

Secotom-6

Ръководство за експлоатация

Превод на оригиналните инструкции



CE

№ на документ: 16857027-08_B_bg
Дата на публикуване: 2023.10.12

Авторско право

Съдържанието на това ръководство е собственост на Struers ApS. Възпроизвеждането на която и да е част от това ръководство без писменото разрешение на Struers ApS не е разрешено.

Всички права запазени. © Struers ApS.

Съдържание

1	Относно това ръководство	6
1.1	Struers познания	6
1.2	Акcesoари и консумативи	6
2	Безопасност	7
2.1	Предназначение	7
2.2	Secotom-6 мерки за безопасност	7
2.2.1	Прочетете внимателно преди употреба	7
2.3	Съобщения за безопасност	8
2.4	Съобщения за безопасност в това ръководство	9
3	Започнете	11
3.1	Описание на устройството	11
3.2	Общ преглед	12
3.3	Аварийно спиране	15
3.4	Предпазно заключване	15
4	Транспорт и съхранение	16
4.1	Транспорт	16
4.2	Дългосрочно съхранение или транспортиране	18
5	Монтаж	18
5.1	Разопакувайте машината	18
5.2	Проверете списъка в опаковката	19
5.3	Местоположение	19
5.4	Повдигнете машината	21
5.5	Електрическо захранване	22
5.5.1	Еднофазно захранване	23
5.5.2	2-фазово захранване	23
5.5.3	Свързване към машината	23
5.6	Блок за рециркулация	24
5.6.1	Водочувствителни материали	25
5.6.2	Оптимизиране на охлаждането	25
5.7	Монтирайте режещият диск	25
5.8	Система за отработени газове (по избор)	28
5.9	Шум	28
5.10	Вибрация	29

6	Подгответе се за работа	29
6.1	Плот за рязане	29
6.1.1	Позициониране на масата за рязане	30
6.2	Инструменти за затягане	30
6.3	Събиране на отпадъци	31
7	Основна операция	32
7.1	Функции на контролния панел	32
7.2	Дисплеят	34
7.3	Променете настройките	34
7.4	Main menu (Главно меню)	35
7.5	Стартиране - за първи път	36
7.6	Методи на рязане	37
7.6.1	Настройки	37
7.6.2	Позиция за връщане	38
7.7	Започване на процеса на рязане	39
7.8	Спиране на процеса на рязане	39
7.9	Маркуч за промиване	40
8	Менюто Maintenance (Поддръжка)	41
8.1	Менюто	42
9	Configuration (Конфигурация) меню	43
10	Поддръжка и обслужване	44
10.1	Общо почистване	44
10.2	Затягащи устройства	44
10.3	Плотове за рязане	45
10.4	Режещи дискове	45
10.5	Сменете тръбите	47
10.6	Ежедневно	49
10.7	Седмично	50
10.7.1	Почистете камерата за рязане	51
10.7.2	Проверете резервоара за охлаждаща течност	51
10.7.3	Тръба за охлаждаща течност без вода	52
10.8	Месечно	52
10.8.1	Почистете резервоара за охлаждаща течност	52
10.9	Ежегодно	54
10.9.1	Предпазителят	54
10.9.2	Тестване на устройства за безопасност	54
10.10	Резервни части	56
10.11	Сервиз и ремонт	57
10.12	Изхвърляне	58

11 Отстраняване на неизправности	59
11.1 Проблеми с машината	59
11.2 Проблеми при рязането	60
11.3 Съобщения за грешка	63
12 Технически данни	69
12.1 Технически данни	69
12.2 Категории вериги за безопасност/Ниво на производителност	72
12.3 Технически данни - единици оборудване	73
12.4 Части от системата за управление, свързани с безопасността (SRP/CS) ...	73
12.5 Диаграми	74
12.6 Правна и нормативна информация	77
13 Производител	77
Декларация за съответствие	79

1 Относно това ръководство



ВНИМАНИЕ

Struers оборудването трябва да се използва само във връзка със и както е описано в Ръководството за употреба, предоставено с оборудването.



Забележка

Прочетете внимателно ръководството за експлоатация преди употреба.



Забележка

Ако искате да видите конкретна информация в подробности, вижте онлайн версията на това ръководство.

1.1 Struers познания

Материалографското рязане е мястото, където започват повечето анализи на микроструктурата.

Доброто разбиране на процеса на рязане може да помогне за избора на подходящи методи на затягане и рязане и по този начин да гарантира висококачественото рязане.

Минимизирането на рязането на артефакти ще помогне на останалия материалографски процес и ще служи като добра основа за ефективна и висококачествена подготовка.



Съвет

За допълнителна информация, вижте раздела за Рязане на уебсайта Struers .

1.2 Аксесоари и консумативи

Аксесоари

За информация относно наличната гама, вижте Secotom-6 брошурата:

- [Уебсайтът на Struers](http://www.struers.com) (<http://www.struers.com>)

Консумативи

Оборудването е проектирано да се използва само с Struers консумативи, специално предназначени за тази цел и този тип машина.

Други продукти може да съдържат агресивни разтворители, които разтварят напр. гумените уплътнения. Гаранцията не може да обхваща повредени части на машината (напр. уплътнения и тръби), където повредите могат да бъдат пряко свързани с използването на консумативи, които не са предоставени от Struers.

За информация относно наличната гама, вижте: [Уебсайтът на Struers](http://www.struers.com) (<http://www.struers.com>).

2 Безопасност

2.1 Предназначение

Машината е предназначена за професионално, автоматично материалографско рязане на материали за по-нататъшна материалографска проверка.

Машината трябва да се управлява само от квалифициран/обучен персонал.

Оборудването е проектирано да се използва само с Struers консумативи, специално предназначени за тази цел и този тип машина.

Машината е за използване в професионална работна среда (например материалографска лаборатория).

Не използвайте машината за следното Рязането на материали, различни от твърди материали, подходящи за материалографски изследвания.

Машината не трябва да се използва за никакъв вид експлозивни и/или запалими материали или материали, които не са стабилни по време на обработка, нагряване или налягане.

Машината не трябва да се използва с режещи дискове, които не са съвместими с изискванията на машината (например зъбни режещи дискове).

Модел Secotom-6

2.2 Secotom-6 мерки за безопасност

2.2.1 Прочетете внимателно преди употреба

1. Пренебрегването на тази информация и неправилното използване на оборудването може да доведе до тежки телесни наранявания и материални щети.
2. Машината трябва да се монтира в съответствие с местните разпоредби за безопасност. Всички функции на машината и свързаното оборудване трябва да са в изправност.
3. Операторът трябва да прочете мерките за безопасност и ръководството за употреба, както и съответните раздели от ръководствата за всяко свързано оборудване и аксесоари.
Операторът трябва да прочете инструкциите за употреба и, където е приложимо, Информационните листове за безопасност за прилаганите консумативи.
4. Тази машина трябва да се експлоатира и поддържа само от квалифициран/обучен персонал.
5. Винаги използвайте непокътнати дискове за рязане, които са одобрени за минимум: 3000 об./мин.

6. Машината трябва да бъде поставена на безопасна и стабилна маса с подходяща работна височина. Масата трябва да може да носи машината и допълнителните аксесоари и консумативи.
7. Уверете се, че действителното електрическо захранващо напрежение съответства на напрежението, посочено върху типовата табела на машината. Машината трябва да бъде заземена. Винаги спазвайте местните разпоредби. Винаги изключвайте електрическото захранване и извадете щепсела или захранващия кабел, преди да демонтирате машината или да инсталирате допълнителни компоненти.
8. Консумативи: Използвайте само консумативи, специално разработени за използване с този тип машина.
9. Спазвайте настоящите разпоредби за безопасност относно работа, смесване, пълнене, изпразване и изхвърляне на охлаждащи течности с добавки. Избягвайте контакт с кожата.
10. Обърнете внимание на изпъкналия предпазител, когато предпазителят е повдигнат.
11. Детайлът трябва да бъде здраво закрепен в затягащо устройство или подобно.
12. Носете подходящи ръкавици, за да предпазите пръстите от абразиви и топли/остри образци.
13. Носете предпазни очила, когато използвате маркуча за промиване. Използвайте пистолета за промиване само за почистване вътре в режещата камера.
14. Ако забележите неизправности или чуете необичайни шумове, изключете машината и се обадете на техническата служба.
15. Машината трябва да бъде изключена от електрическото захранване преди всякаво обслужване. Изчакайте 15 минути, докато остатъчният потенциал на кондензаторите се разрежи.
16. Не включвайте и изключвайте машината повече от веднъж на всеки три минути. Може да възникне повреда на електрическите компоненти.
17. В случай на пожар, уведомете минувачите и пожарната. Използвайте прахов пожарогасител. Не използвайте вода.

2.3 Съобщения за безопасност

Struers използва следните знаци, за да посочи потенциални опасности.



ЕЛЕКТРИЧЕСКА ОПАСНОСТ

Този знак означава електрическа опасност, която ако не се избегне, ще доведе до смърт или сериозни наранявания.



ОПАСНОСТ

Този знак означава опасност с висока степен на риск, която ако не се избегне, ще доведе до смърт или сериозни наранявания.



ПРЕДУПРЕЖДЕНИЕ

Този знак означава опасност със средна степен на риск, която ако не бъде избегната, може да доведе до смърт или сериозни наранявания.

**ВНИМАНИЕ**

Този знак означава опасност с ниска степен на риск, която ако не се избегне, може да доведе до леки или средно тежки наранявания.

**ОПАСНОСТ ОТ ПРЕМАЗВАНЕ**

Този знак означава опасност от премазване, която ако не се избегне, може да доведе до леки, средно тежки или сериозни наранявания.

**ОПАСНОСТ ОТ НАГРЯВАНЕ**

Този знак показва опасност от нагриване, което, ако не бъде избегнато, може да доведе до леко, средно или сериозно нараняване.

**Аварийно спиране**

Аварийно спиране

Общи съобщения**Забележка**

Този знак показва, че има риск от повреда на имущество или е необходимо да се действа със специално внимание.

**Съвет**

Този знак показва, че има налична допълнителна информация и съвети.

2.4 Съобщения за безопасност в това ръководство**ЕЛЕКТРИЧЕСКА ОПАСНОСТ**

Изключете електрическото захранване, преди да инсталирате електрическо оборудване.

Машината трябва да бъде заземена.

Уверете се, че действителното електрическо захранващо напрежение съответства на напрежението, посочено върху типовата табела на машината.

Неправилното напрежение може да повреди електрическата верига.

**ПРЕДУПРЕЖДЕНИЕ**

Struers оборудването трябва да се използва само във връзка със и както е описано в Ръководството за употреба, предоставено с оборудването.

**ПРЕДУПРЕЖДЕНИЕ**

Екранът на предпазващия капак трябва да бъде сменен незабавно, ако е повреден от удар с хвърчащи предмети или ако има видими признаци на износване или повреда.

**ПРЕДУПРЕЖДЕНИЕ**

Не използвайте машината с дефектни устройства за безопасност.

Свържете се с Struers Обслужване.



ПРЕДУПРЕЖДЕНИЕ

Критичните за безопасността компоненти се подменят след максимален експлоатационен живот от 20 години. Свържете се с Struers Обслужване.



ПРЕДУПРЕЖДЕНИЕ

За да се гарантира предвидената безопасност, предпазителят трябва да се сменя на всеки 5 години. Етикет върху предпазителя показва кога трябва да бъде сменен.

Struers
Safety glass
Sicherheitsglas
Verre sécurit



ПРЕДУПРЕЖДЕНИЕ

В случай на пожар, алармирайте персонала в непосредствена близост, пожарната и прекъснете захранването. Използвайте прахов пожарогасител. Не използвайте вода.



ОПАСНОСТ ОТ ПРЕМАЗВАНЕ

Внимавайте за пръстите си, когато боравите с машината. Носете предпазни обувки при работа с тежко оборудване.



ВНИМАНИЕ

Внимавайте за изпъкналия предпазител, когато предпазителят е повдигнат.



ВНИМАНИЕ

Не започвайте да промивате, докато маркучът за промиване не се насочи към режещата камера.



ВНИМАНИЕ

Прочетете информационния лист за безопасност на добавката за охлаждаща течност преди употреба.



ВНИМАНИЕ

Избягвайте контакт на кожата с добавката за охлаждащата течност. Винаги носете предпазни ръкавици и предпазни очила.



ВНИМАНИЕ

Продължителното излагане на силен шум може да причини трайно увреждане на слуха на човек. Използвайте средства за защита на слуха, ако излагането на шум надвишава нивата, определени от местните разпоредби.

**ВНИМАНИЕ**

Риск от вибрации в ръцете по време на ръчна подготовка.
Продължителното излагане на вибрации може да причини дискомфорт, увреждане на ставите или дори неврологично увреждане.

**ВНИМАНИЕ**

Носете подходящи ръкавици, за да предпазите пръстите от абразиви и топли/остри образци.

**ВНИМАНИЕ**

Носете подходящи ръкавици, за да предпазите пръстите от абразиви и топли/остри образци. Охлаждащата течност може да съдържа стружки (отломки от рязане и шлайфане или други частици).

3 Започнете

3.1 Описание на устройството

Secotom-6 е автоматична машина за рязане на повечето твърди и стабилни (неексплозивни) материали. Има моторизирана Y-плот и рециркуляционен охлаждателен резервоар. Устройството на Y-плота може да се премества само когато предпазителят е затворен.

Операторът започва процеса, като избира и монтира режещия диск. Операторът въвежда параметрите на рязане (напр. скорост на въртене на режещия диск и дължина на рязане) в софтуера на машината.

Детайлът се закрепва с помощта на затягащи инструменти – или директно към плота за рязане, или към стойка, която е захваната върху плота за рязане.

Предпазителят се заключва, когато операторът стартира машината. Предпазителят остава заключен, докато всяко движение бъде спряно и плота за рязане е в избраната позиция за спиране.

Образците може да са горещи след процеса и затова се препоръчва да се носят ръкавици при работа с обработените образци.

Рециркулираната охлаждаща течност съдържа добавки и остатъци от процеса на рязане. Препоръчително е да носите очила и ръкавици при работа с охлаждащата течност.

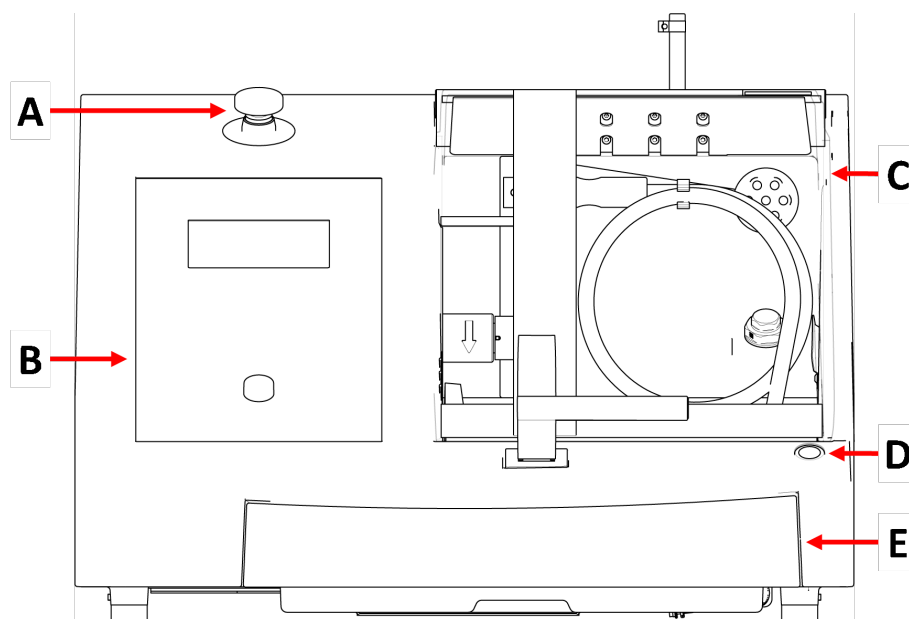
Препоръчително е да свържете машината към външна система за обработени газове, за да премахнете изпаренията от процеса на рязане.

В случай на загуба на мощност по време на процеса, предпазителят остава заключен. Използвайте специалния ключ, за да освободите ключалката и да отворите предпазителя.

Ако аварийното спиране е активирано, захванването на всички движещи се части се прекъсва. Предпазителят може да се отвори, когато аварийното спиране е освободено.

3.2 Общ преглед

Преден изглед



A Аварийно спиране

B Преден панел

C Предпазител

D Бутон за задържане и пускане

E Резервоар за охлаждаща течност

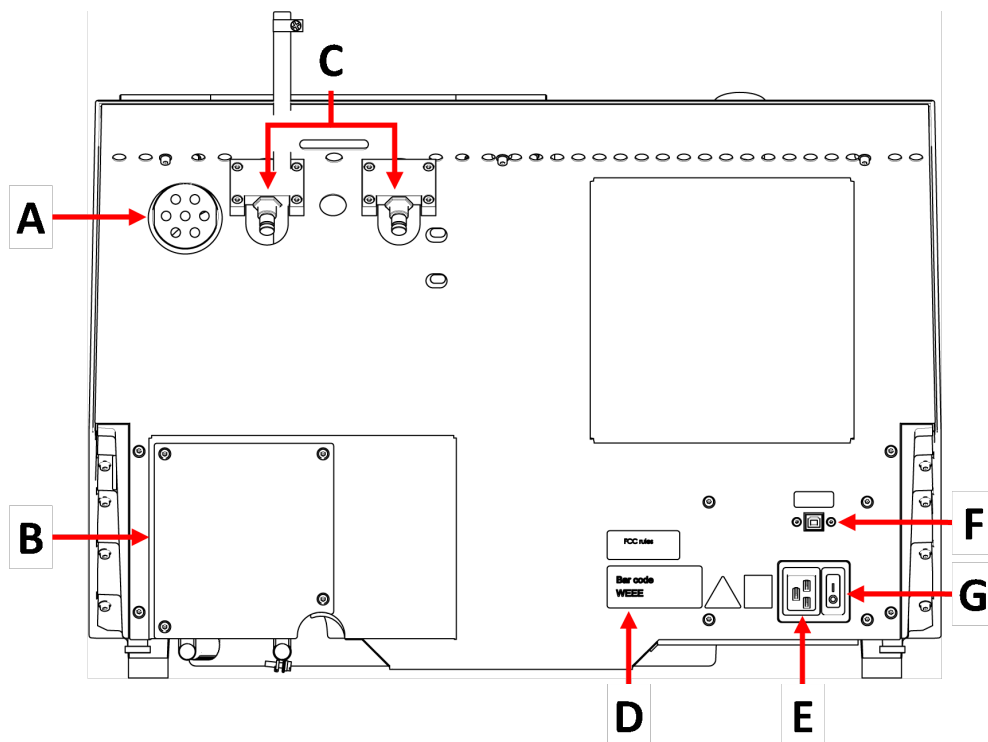


Аварийно спиране

Бутонът за аварийно спиране се намира в предната част на машината.

- Натиснете червения бутон за активиране.
- Завъртете червения бутон по посока на часовниковата стрелка, за да го освободите.

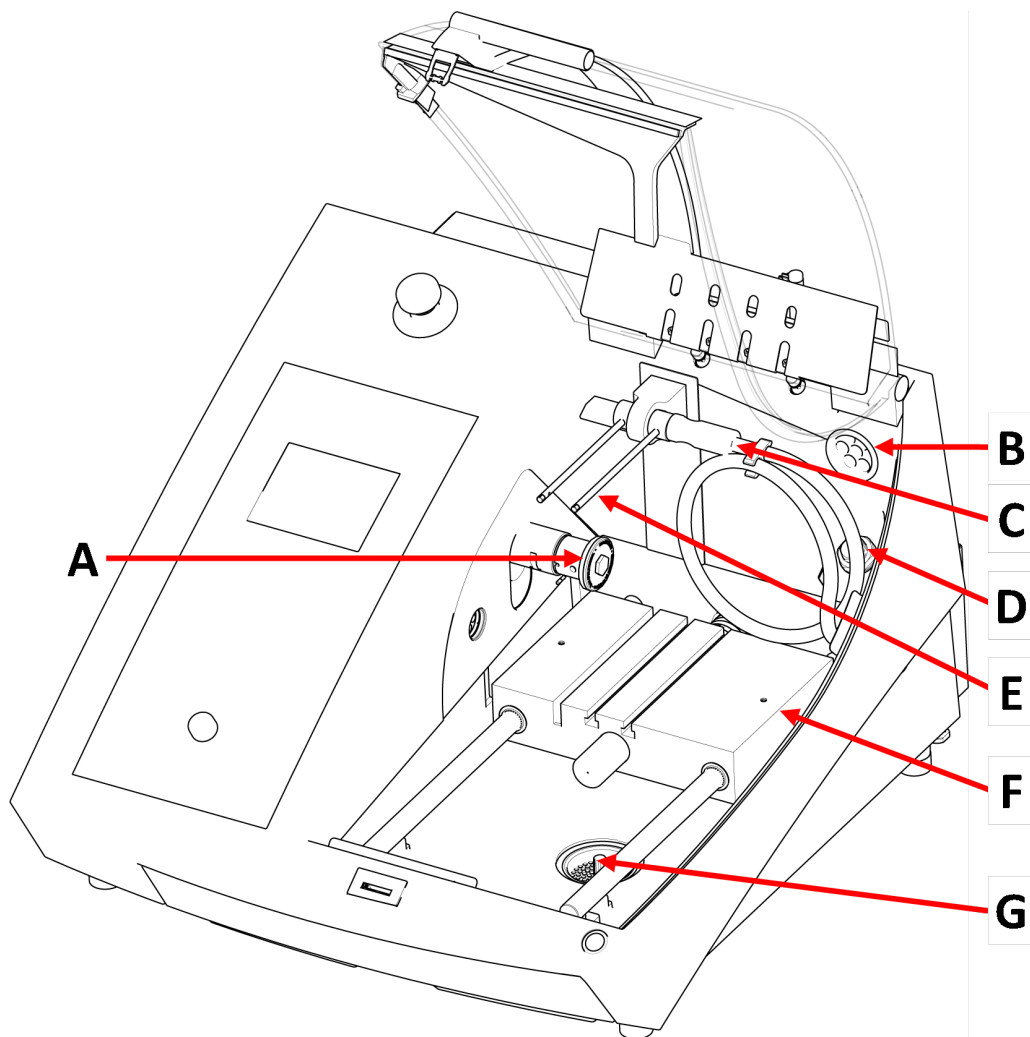
Заден изглед



A Изпускателен фланец
B Капак на помпата
C Панци
D Тип плоча

E Електрически контакт
F Сервизен контакт
G Главен превключвател

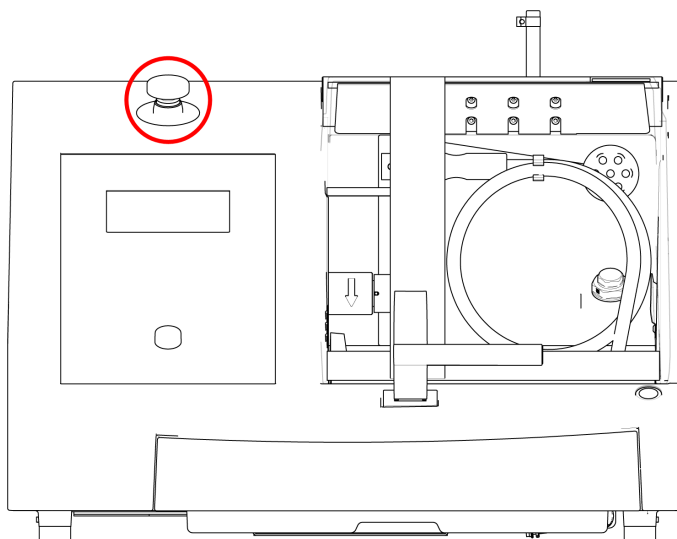
Режеща камера



- A Вретено - Режещ диск
- B Отработени газове
- C Маркуч за промиване
- D Електрически контакт

- E Дюзи за охлаждаща течност
- F Плот за рязане
- G Отводняване

3.3 Аварийно спиране



Аварийно спиране

Не използвайте аварийното спиране за спиране на работа по време на нормална работа.

Преди да изключите аварийното спиране, проучете причината за активиране на аварийното спиране и предприемете всички необходими коригиращи действия.

- За да активирате аварийното спиране, натиснете червения бутон за аварийно спиране.
- За да освободите аварийното спиране, завъртете червения бутон за аварийно спиране по посока на часовниковата стрелка.

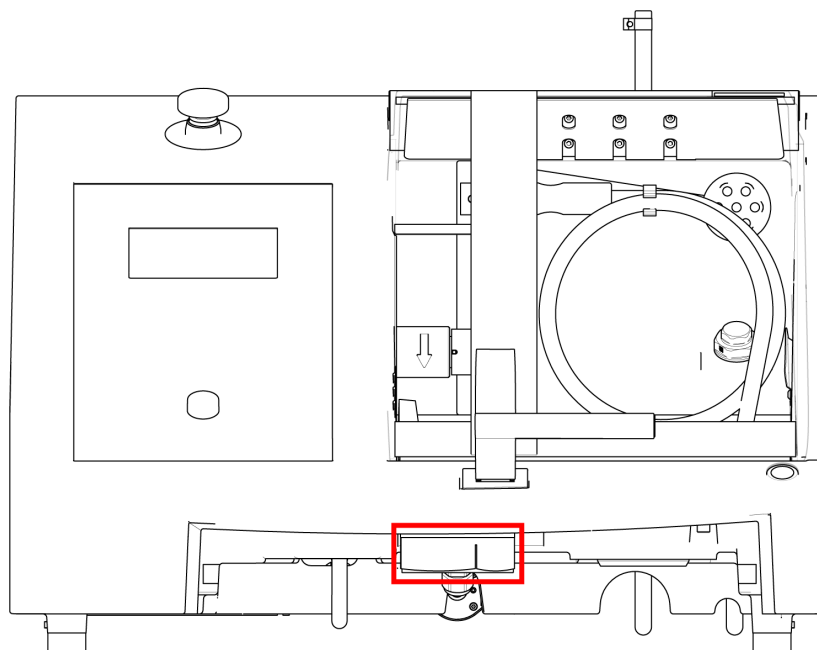
3.4 Предпазно заключване

Можете да отворите предпазителя на машината само когато машината е свързана към захранването и главният превключвател на захранването е включен.

За отваряне на предпазителя, ако захранването не е свързано

Използвайте предоставения триъгълен ключ, за да деактивирате защитното заключване.

1. Отстранете резервоара за охлаждаща течност.



2. Поставете ключа.
3. Завъртете ключа на 180°. Не използвайте сила.
4. Активирайте отново освобождаването на предпазната ключалка, преди да започнете да работите с машината.

4 Транспорт и съхранение

Ако по което и да е време след инсталирането трябва да преместите уреда или да го поставите на склад, има редица насоки, които препоръчваме да следвате.

- Пакетирайте машината старателно преди транспортиране. Недостатъчната опаковка може да причини повреда на машината и да анулира гаранцията. Свържете се с Struers Обслужване.
- Препоръчваме ви да използвате оригиналната опаковка и аксесоари.

4.1 Транспорт



ОПАСНОСТ ОТ ПРЕМАЗВАНЕ

Внимавайте за пръстите си, когато боравите с машината.
Носете предпазни обувки при работа с тежко оборудване.



Забележка

Препоръчваме ви да запазите всички оригинални опаковки и принадлежности за бъдеща употреба.

Подготовка за транспортиране

1. Изпразнете резервоара за охлаждаща течност.
2. Изключете уреда от електрическото захранване.
3. Изключете устройството от изпускателната система.
4. Отстранете всички аксесоари.
5. Почистете и подсушете устройството.

Преместване на машината



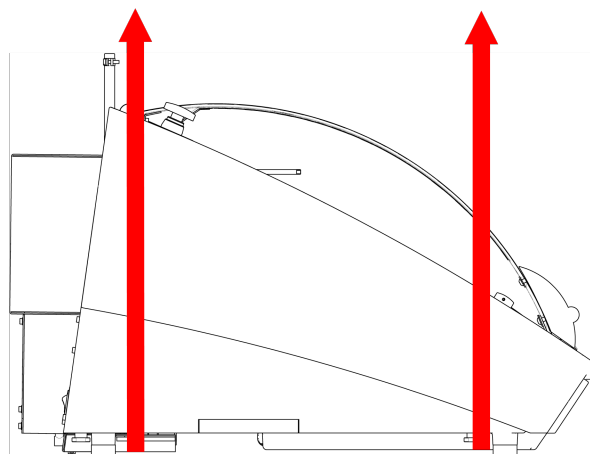
Забележка

Винаги повдигайте машината отдолу.
Не повдигайте машината, като я държите за сивия корпус.

- Използвайте кран и два подежни колана, за да повдигнете машината. Повдигащите колани трябва да са одобрени за повдигане на товар с тегло, най-малко два пъти по-голямо от теглото на товара.
- Използвайте ремъци с дължина приблизително 3 - 3,5 м (10 - 11.5 фута), така че да не натоварват предпазителя.
- Препоръчва се повдигаща щанга, така че двата колана да се държат на разстояние един от друг под точката на повдигане.
- Използвайте отвертки/накрайници: TX30, PH2 и H4

Процедура

1. Отстранете резервоара за охлаждаща течност.



2. Поставете коланите под машината, така че да са от вътрешната страна на краката.
3. Уверете се, че напрежението върху повдигащите колани е разпределено равномерно.

4. Повдигнете предната част на машината и внимателно я преместете върху масата.
5. Машината трябва да лежи сигурно с всички 4 крака върху масата.
6. Поставете охладителния резервоар обратно на мястото му.

На новото местоположение

- На новото място се уверете, че необходимите съоръжения са налице.
- Повдигнете машината и я поставете върху стабилна повърхност.
- Поставете охладителния резервоар обратно на мястото му.
- Инсталирайте модула.

4.2 Дългосрочно съхранение или транспортиране



Забележка

Препоръчваме ви да запазите всички оригинални опаковки и принадлежности за бъдеща употреба.
Почистете напълно машината и всички аксесоари.

Ако машината е предназначена за дългосрочно съхранение или доставка, изпълнете следните допълнителни стъпки:

1. Почистете и подсушете машината.
2. Поставете машината на блоковете върху оригиналния палет.
3. Използвайте оригиналните транспортни скоби, за да закрепите машината.
4. Увийте машината в найлоново фолио.
5. Изградете щайга около машината.
6. Увийте и поставете аксесоари и други свободни предмети в щайгата.
7. Поставете торбичка с изсушител (силициев гел) в кутията.

На новото местоположение

- На новото място се уверете, че необходимите съоръжения са налице.

5 Монтаж

5.1 Разопакувайте машината



ОПАСНОСТ ОТ ПРЕМАЗВАНЕ

Внимавайте за пръстите си, когато боравите с машината.
Носете предпазни обувки при работа с тежко оборудване.

**Забележка**

Препоръчваме ви да запазите всички оригинални опаковки и принадлежности за бъдеща употреба.

Процедура

1. Отстранете винтовете около основата на опаковъчната каса и повдигнете цялата горна част на касата.
2. Използвайте 4 мм ключ Allen, за да отстраните винтовете в металните скоби, които закрепват машината към палета.
3. Отстранете резервоара за охлаждаща течност.
4. Отстранете всички разхлабени части и аксесоари.
5. Повдигнете машината. Вижте [Повдигнете машината ► 21](#).

5.2 Проверете списъка в опаковката

Аксесоари по избор могат да бъдат включени в опаковъчната кутия.

Опаковъчната кутия съдържа следните елементи:

Снимки	Описание
1	Secotom-6
2	Електрически захранващи кабели
1	Триъгълен ключ за освобождаване на предпазното заключване
1	Щифт за поддръжка
1	Гаечен ключ. 17 мм (0.7")
1	Маркуч за свързване към изпускателната система. Диаметър: 51 мм (2"). Дължина: 1.5 м (59")
1	Скоба за маркуч. Диаметър: 40 - 60 мм(1.6" - 2.4")
1	Комплект Ръководство за експлоатация

5.3 Местоположение

**ОПАСНОСТ ОТ ПРЕМАЗВАНЕ**

Внимавайте за пръстите си, когато боравите с машината. Носете предпазни обувки при работа с тежко оборудване.

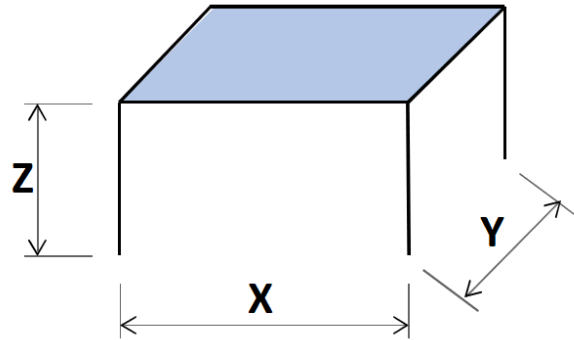
- Машината трябва да бъде поставена на безопасна и стабилна маса с подходяща работна височина. Плотът трябва да може да носи поне теглото на машината и аксесоарите.

Препоръчителни размери на работния плот

X: 92 см (36,2")

Y: 90 см (35,4")

Z: 80 см (31,5")



- Машината трябва да бъде поставена близо до електрическото захранване.
- Машината трябва да работи в добре вентилирано помещение или да е свързана към изпускателна система.
- Машината трябва да лежи сигурно с всички 4 крака върху масата.
- Машината трябва да е напълно хоризонтална: допустимо отклонение ± 1 мм.
- Уверете се, че около машината има достатъчно място за достъп за обслужване.
- Уверете се, че има достатъчно място пред машината: 100 см (40")
- Уверете се, че зад машината има достатъчно място, за да отворите напълно капака.
- Уверете се, че зад машината има достатъчно място за изпускателния маркуч: приблизително 15 см (5.9").

Осветление

- Уверете се, че работното място е подходящо осветено. Избягвайте пряка ослепителна светлина (ярки източници на светлина в зрителното поле на оператора) и отразените отблясъци (отражения на светлинните източници).

Препоръчва се минимум 300 лумена за осветяване на органите за управление и другите работни зони.

Условия на околната среда

Работна среда	Температура на околната среда	Работа: 5-40°C (40-105°F) Съхранение: 0-60°C (32-140°F)
	Влажност	Работа: 35-85% RH без кондензация Съхранение: 0-90% RH без кондензация

5.4 Повдигнете машината



ОПАСНОСТ ОТ ПРЕМАЗВАНЕ

Внимавайте за пръстите си, когато боравите с машината.
Носете предпазни обувки при работа с тежко оборудване.



Забележка

Препоръчваме ви да запазите всички оригинални опаковки и принадлежности за бъдеща употреба.



Забележка

Не повдигайте машината за светлосивата горна част.
Винаги повдигайте машината отдолу.

Тегло

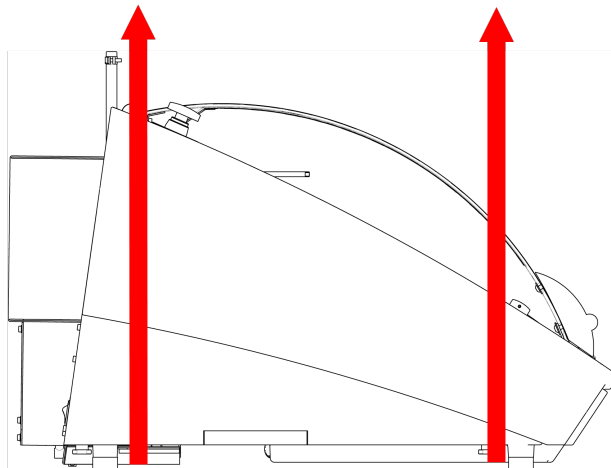
Secotom-6

67 кг (148 фунта)

- Използвайте кран и два подежни колана, за да повдигнете машината. Повдигащите колани трябва да са одобрени за повдигане на товар с тегло, най-малко два пъти по-голямо от теглото на товара.
- Използвайте ремъци с дължина приблизително 3 - 3,5 м (10 - 11.5 фута), така че да не натоварват предпазителя.
- Препоръчва се повдигаща щанга, така че двата колана да се държат на разстояние един от друг под точката на повдигане.
- Използвайте отвертки/накрайници: TX30, PH2 и H4

Процедура

1. Извадете резервоара за охлаждаща течност.



2. Поставете коланите под машината, така че да са от вътрешната страна на краката.
3. Уверете се, че напрежението на подемните колани е равномерно разпределено.
4. Повдигнете предната част на машината и внимателно я преместете върху масата.
5. Машината трябва да лежи сигурно с всички 4 крака върху масата.

5.5 Електрическо захранване



ЕЛЕКТРИЧЕСКА ОПАСНОСТ

Изключете електрическото захранване, преди да инсталирате електрическо оборудване.

Машината трябва да бъде заземена.

Уверете се, че действителното електрическо захранващо напрежение съответства на напрежението, посочено върху типовата табела на машината. Неправилното напрежение може да повреди електрическата верига.



Забележка

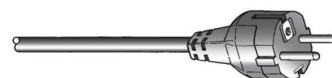
Оборудването се доставя с 2 вида електрически захранващи кабели. Ако щепселът, доставен с този кабел, не е одобрен във Вашата страна, щепселът трябва да бъде заменен с одобрен щепсел.

Електрическо захранване	
Напрежение/честота	200-240 V (50-60 Hz)
Вход за захранване	1-фазен (N+L1+PE) или 2-фазен (L1+L2+PE) Електрическата инсталация трябва да отговаря на "Категория на инсталацията II".
Мощност, номинално натоварване	0.75 kW
Максимална мощност	1.0 kW
Мощност на празен ход	13 W
Ток, максимален	11.7 A

5.5.1 Еднофазно захранване

Еднофазно захранване

2-щифтовият щепсел (европейски Schuko) е за използване при еднофазни електрически захранващи връзки.

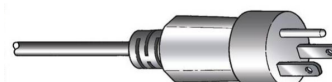


Кабелите следва да бъдат свързани както следва:

Жълт/Зелен	Земя (заземяване)
Кафяв	Фаза (с ток)
Син	Нула

5.5.2 2-фазово захранване

3-щифтовият щепсел (Северноамерикански NEMA) е за използване в двуфазни електрически захранващи връзки.



Кабелите следва да бъдат свързани както следва:

Зелен	Земя (заземяване)
Черен	Фаза (с ток)
Бял	Фаза (с ток)

5.5.3 Свързване към машината

- Свържете електрическия захранващ кабел към машината (конектор C19 IEC 320).
- Свържете кабела към електрическото захранване.



5.6 Блок за рецикулация

Машината има вградена система за рецикулация на охлаждащата течност. Охлаждащата течност, идваща от дюзите, преминава през режещия диск и се събира в дренажа на режещата камера. След това охлаждащата течност се връща в резервоара, разположен под режещата камера.

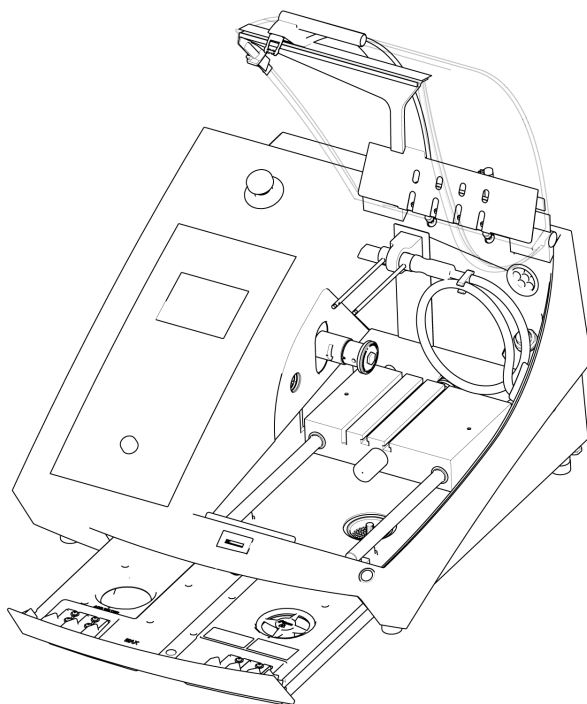
**ВНИМАНИЕ**

Прочетете информационния лист за безопасност на добавката за охлаждаща течност преди употреба.

**ВНИМАНИЕ**

Избягвайте контакт на кожата с добавката за охлаждащата течност. Винаги носете предпазни ръкавици и предпазни очила.

Напълнете резервоара за рецикулация с охлаждаща течност



1. Уверете се, че резервоарът за охлаждаща течност е на място под камерата.
2. Напълнете резервоара с вода и добавка за охлаждаща течност през отвора в основата на камерата.

**Забележка**

Уверете се, че не препълвате резервоара.

**Забележка**

Уверете се, че използвате добавката за охлаждаща течност в правилната концентрация. Следвайте инструкциите за добавка за охлаждаща течност.
Използвайте рефрактометър, за да проверите концентрацията на добавката за охлаждащата течност.

5.6.1 Водочувствителни материали**Забележка**

Стандартната тръба издържа само няколко часа, ако се използва за охлаждаща течност без вода.

Ако използвате охлаждаща течност без вода, сменете стандартната тръба в помпата за охлаждаща течност с тръба за охлаждаща течност без вода.

За да смените тръбата в помпата за охлаждаща течност, вижте [Сменете тръбите ► 47](#).

5.6.2 Оптимизиране на охлаждането**Забележка**

Консумативи: Използвайте само консумативи, специално разработени за използване с този тип машина.

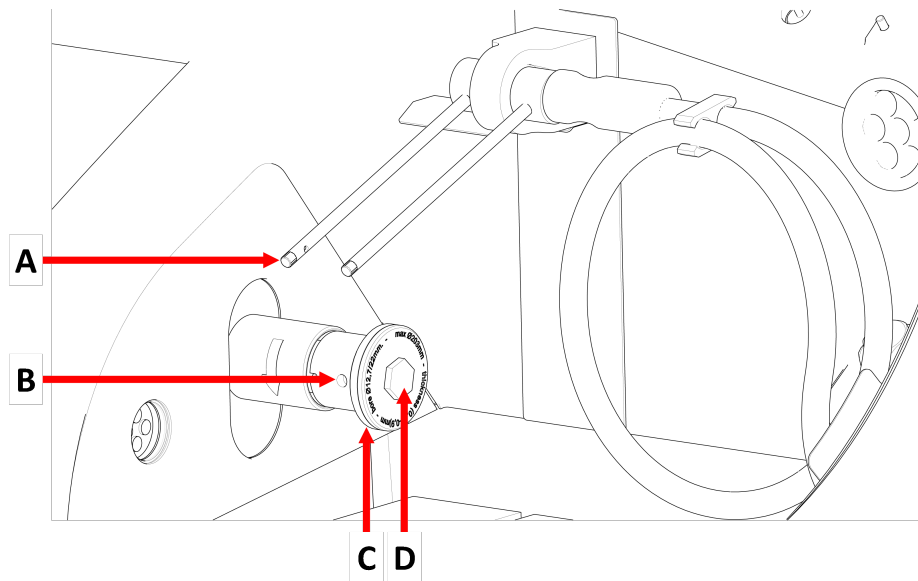
- Не използвайте добавки на основата на масло, бензин или терпентин, тъй като те могат да повлияят на тръбите на охладителната течност.

Достатъчното охлаждане е от съществено значение за осигуряване на най-добро качество на рязане и за избягване на изгаряне на детайла и повреда на режещия диск.

- Винаги използвайте добавка, за да защитите машината за рязане от корозия и да подобрите качествата на рязане и охлаждане.
- Уверете се, че в резервоара за охлаждаща течност има достатъчно течност за оптимално охлаждане.
- Уверете се, че концентрацията на добавката в охлаждащата течност е такава, каквато е посочена на контейнера с добавката.
- Добавяйте добавка за охлаждаща течност винаги, когато пълните резервоара с вода. Вижте [Блок за рецикулация ► 24](#).
- Препоръчваме ви да сменяте охладителната течност поне веднъж месечно, за да предотвратите развитието на микроорганизми.

5.7 Монтирайте режещият диск**Процедура****ВНИМАНИЕ**

Внимавайте за изпъкналия предпазител, когато предпазителят е повдигнат.



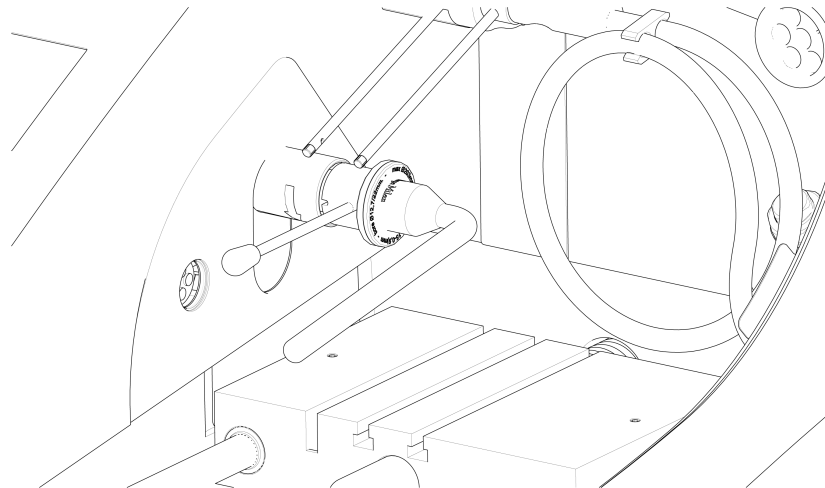
A Дюзи за охлаждаща течност

C Външен фланец

B Отвор за опорен щифт

D Винт за фланец

1. Повдигнете предпазителя до отвореното му положение (позицията, в която той остава нагоре и отворен, когато го освободите).
2. Повдигнете дюзите на охлаждащата течност, за да получите достъп до сглобката на режещия диск.



3. Поставете опорния щифт в отвора в шпиндела на режещия диск.
4. Използвайте 17 мм гаечен ключ, за да разхлабите винта на фланеца.
5. Отстранете външния фланец.

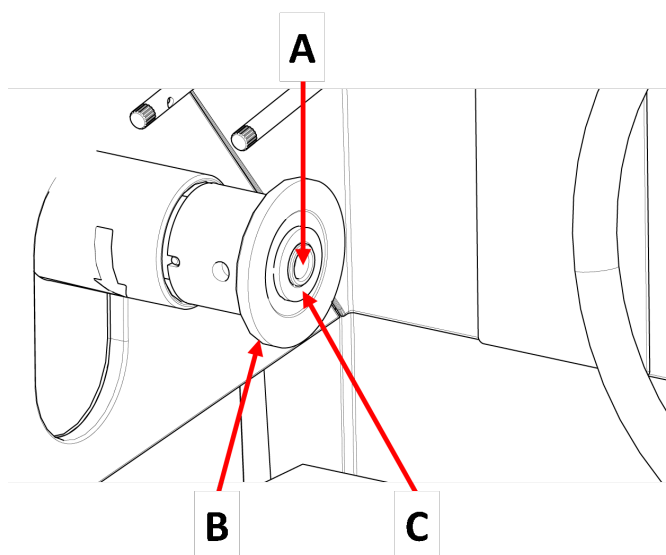
**Забележка**

Толерансът между шпиндела и вътрешния фланец е много малък, което означава, че двете повърхности трябва да са абсолютно чисти. Никога не се опитвайте да включите със сила режещия диск, тъй като това може да повреди шпиндела или режещия диск. Ако има някакви малки неравности, отстранете ги с шлифовъчна хартия, размер на 1200.

**Забележка**

Когато монтирате режещи дискове с централен отвор 12,7 мм, уверете се, че сте отстранили 22-милиметровата вложка за арбалет. Ако не го направите, режещият диск ще се изкриви.

6. Преди да монтирате режещия диск, тествайте режещия диск за повреди. Вижте [Режещи дискове ► 45](#).



A 12,7 мм ос

C Вложка за колела с 22 мм отвор

B Вътрешен фланец

7. Монтирайте режещия диск. Ако е необходимо, използвайте 22-милиметровата вложка.
8. Монтирайте отново външния фланец с обработената повърхност, обърната към вътрешния фланец.
9. Поставете опорния щифт в отвора на вътрешния фланец.
10. Използвайте 17 мм гаечен ключ, за да закрепите леко винта на фланеца. Затегнете винта със сила от максимум 5 N·m (4 lbf·ft).
11. Спуснете дюзите на охлаждащата течност до работните им позиции.

5.8 Система за отработени газове (по избор)

Препоръчваме ви да свържете машината към изпускателна система, тъй като при рязане на детайлите могат да се отделят вредни газове.

Машината е подготвена за свързване към изпускателна система чрез 50-милиметров вентилационен фланец в задната част.

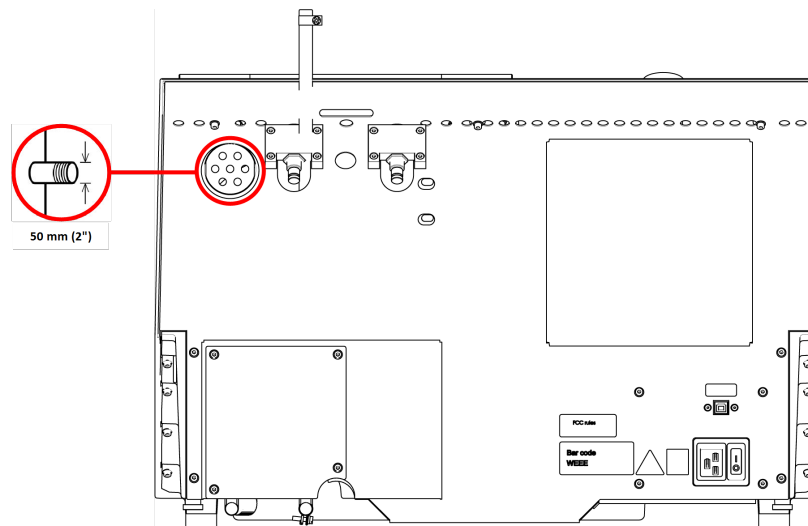
Минимален капацитет: 30 м³/ч / (1,060 фута³/ч) при 0 мм (0") водомер.

Връзка за отходните газове

Машината се доставя с изпускателен маркуч.

- Дължина: 1.5 м (4.9').
- Диаметър: 50 мм (2").

Процедура



- Монтирайте изпускателния маркуч от вентилационния фланец на машината към изпускателната система.

5.9 Шум

За информация относно стойността на нивото на звуково налягане, вижте този раздел: [Технически данни ► 69](#).



ВНИМАНИЕ

Продължителното излагане на силен шум може да причини трайно увреждане на слуха на човек.

Използвайте средства за защита на слуха, ако излагането на шум надвишава нивата, определени от местните разпоредби.

Справяне с шума по време на работа

Различните материали имат различни звукови характеристики.

- За да намалите шума, намалете скоростта на въртене и/или силата, с която детайлът се притиска към режещия диск.

Времето за обработка може да се увеличи.

5.10 Вибрация

За информация относно общото излагане на вибрации на ръката и дланта, вижте този раздел: [Технически данни ▶ 69](#).



ВНИМАНИЕ

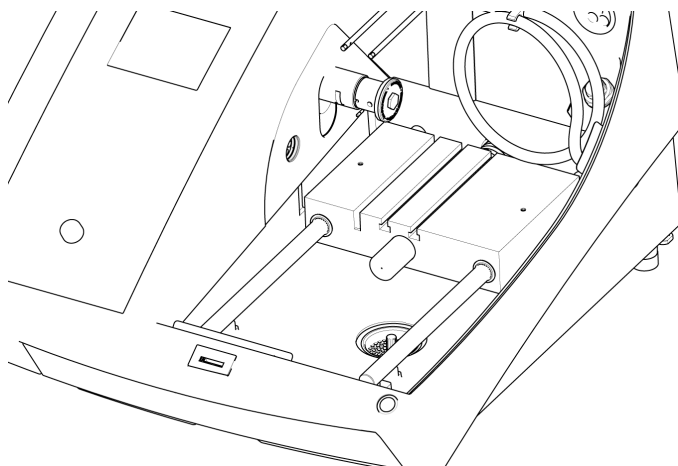
Риск от вибрации в ръцете по време на ръчна подготовка.
Продължителното излагане на вибрации може да причини дискомфорт, увреждане на ставите или дори неврологично увреждане.

Как да се справим с вибрациите по време на работа

Ръчната подготовка може да причини вибрации във ръцете и дланите. За да намалите вибрацията, намалете налягането или използвайте ръкавица за намаляване на вибрациите.

6 Подгответе се за работа

6.1 Плот за рязане



Машината е снабдена с подвижен плот за рязане.

- Позиционирайте режещите дискове с дебелина 1 мм в средата на жлеба на Y-образния плот.
- Позиционирайте по-дебелите режещи дискове леко вдясно.
- Позиционирайте по-тънките режещи дискове леко вляво.

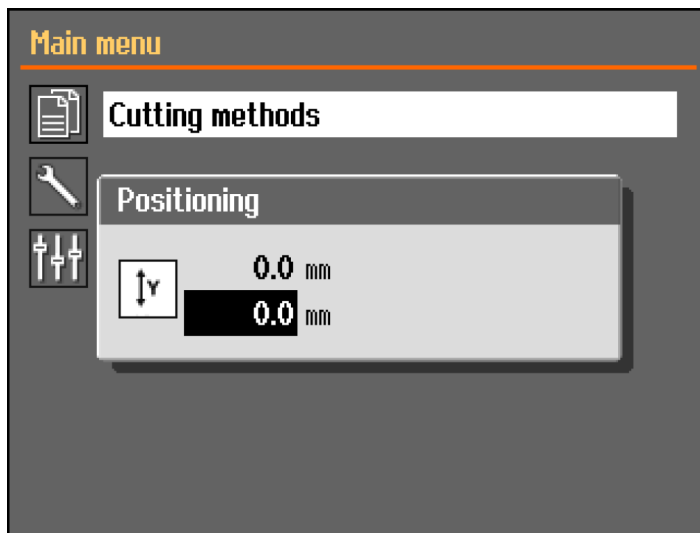
За да управлявате движението на плота, използвайте клавишите Up и Down на контролния панел и софтуера. Вижте [Функции на контролния панел ▶ 32](#).

Плотът има 8 мм Т-слотове, които се използват за закрепване на инструментите за затягане. Инструментите за затягане се предлагат като аксесоари.

6.1.1 Позициониране на масата за рязане

Поставете плота за рязане, преди да започнете процеса на рязане:

- Използвайте клавишите нагоре и надолу, за да позиционирате плота за рязане.



Менюто **Positioning** (Позициониране) се показва, когато натиснете Нагоре или Надолу.



Забележка

Предпазителят трябва да бъде затворен, за да позиционира плота.

6.2 Инструменти за затягане

Предлага се набор от инструменти за затягане. Някои могат да бъдат монтирани директно върху плота за рязане, други трябва да бъдат фиксирани на стойка с помощта на държач тип „лястовича опашка“.



ВНИМАНИЕ

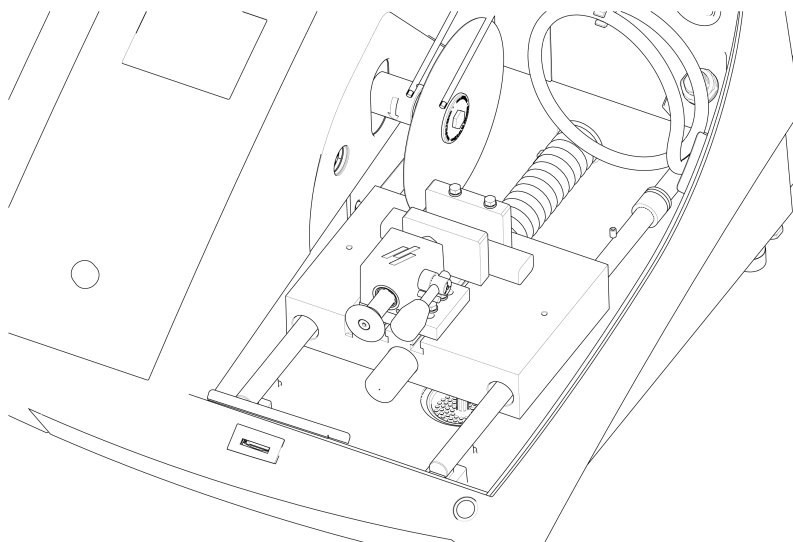
Внимавайте за изпъкналия предпазител, когато предпазителят е повдигнат.



Забележка

Когато монтирате затягащи инструменти, винаги се уверявайте, че те не блокират режещия диск. Неспазването на това ще доведе до повреда на затягащите инструменти и/или режещия диск.

Бързо затягащи и пружинни затягащи устройства



1. Позиционирайте задния ограничител и затягащото устройство, както е показано.
2. Затегнете гайките, за да закрепите задния ограничител и затягащото устройство.

6.3 Събиране на отпадъци

Машината има две системи за предпазване на отломките от замърсяване на охлаждащата течност и блокиране на дюзите:

- Кошница в дренажния канал предотвратява навлизането на по-големи парчета остатъци в резервоара.
- Магнит в резервоара събира магнитни частици.

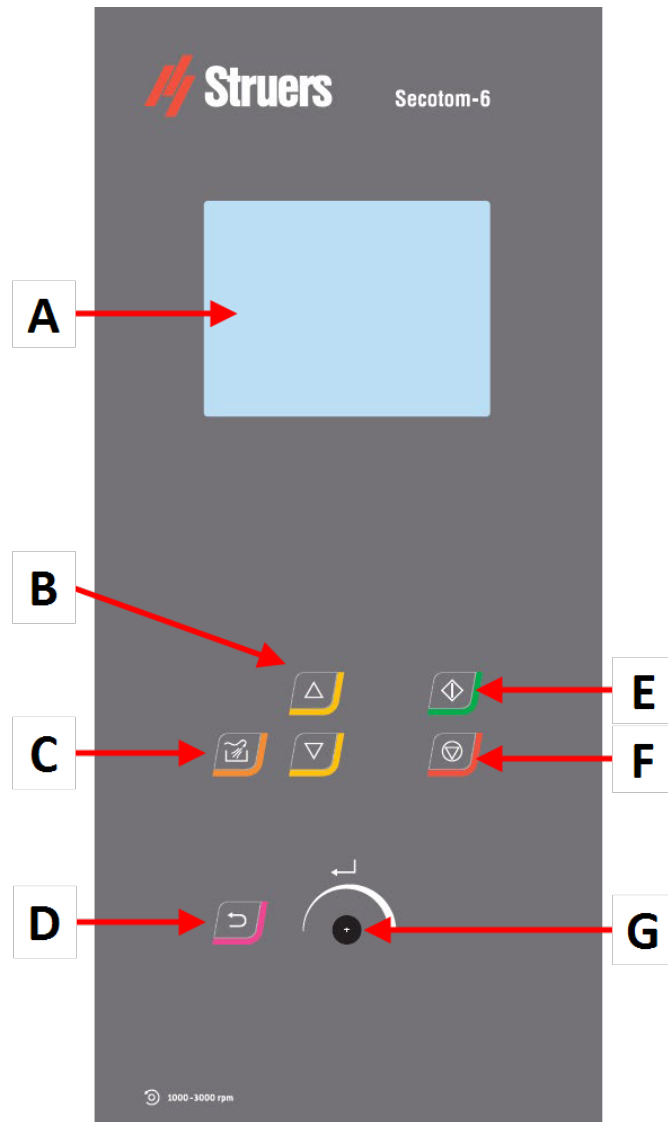


Забележка

Проверете кошницата и магнита за рязане на остатъци, преди да започнете процеса на рязане. Запушеният дренаж може да доведе до преливане на вода и недостатъчно охлаждане, ако нивото на охлаждащата течност в резервоара е твърде ниско.

7 Основна операция

7.1 Функции на контролния панел



- A Дисплей
- B нагоре/Надолу
- C Промиване
- D Назад

- E Стартиране
- F Спиране
- G Завъртете/Натиснете бутона

Бутон	Функция
	<p>Промиване</p> <ul style="list-style-type: none"> Стартира операцията за промиване.
	<p>нагоре</p> <ul style="list-style-type: none"> Премества плота за рязане назад (в посока Y) на стъпки от 100 µm.
	<p>Надолу</p> <ul style="list-style-type: none"> Премества плота за рязане напред (в посока Y) на стъпки от 100 µm.
	<p>Назад</p> <ul style="list-style-type: none"> Натиснете този бутон, за да се върнете към предишния екран или да отмените функции/промени.
	<p>Стартиране</p> <ul style="list-style-type: none"> Започва процесът на рязане.
	<p>Спиране</p> <ul style="list-style-type: none"> Спира процеса на рязане.
<p>Завъртете/Натиснете бутона</p> <p>Използвайте този въртящ се бутон на контролния панел, за да изберете елементи от менюто.</p> <ul style="list-style-type: none"> Завъртете въртящия се бутон, за да изберете меню, група методи или да промените стойност. Натиснете въртящия се бутон, за да влезете в поле или да активирате избора. Завъртете бутона, за да увеличите или намалите числовата стойност или да превключвате между двете опции. <ul style="list-style-type: none"> Ако има само две опции, натиснете въртящия се бутон, за да превключвате между двете опции. Ако има повече от две опции, се показва изскачащо поле. 	
	

7.2 Дисплеят



Забележка

Екраните, показани в това ръководство, може да се различават от действителните екрани в софтуера.

Когато включите машината, дисплеят показва конфигурацията и версията на инсталирания софтуер.



Дисплеят е разделен на две основни области:

A Заглавна лента

Заглавната лента показва функцията, която сте избрали.

B Информационни полета

Тези полета показват информация за избраната функция. В някои полета можете да изберете и промените стойността.

Звукови сигнали

Кратък звуков сигнал

Кратък звуков сигнал, когато натиснете клавиш, показва, че изборът е потвърден.

Можете да активирате или деактивирате звуковия сигнал: изберете **Configuration** (Конфигурация).

Дълъг звуков сигнал

Дълъг звуков сигнал, когато натиснете бутон, показва, че бутонът не може да бъде активиран в момента.

Не можете да деактивирате този акустичен сигнал.

Режим на готовност

За да се увеличи живота на дисплея, подсветката се затъмнява автоматично, ако машината не е била използвана известно време. (10 мин.)

- Натиснете произволен клавиш, за да активирате повторно дисплея.

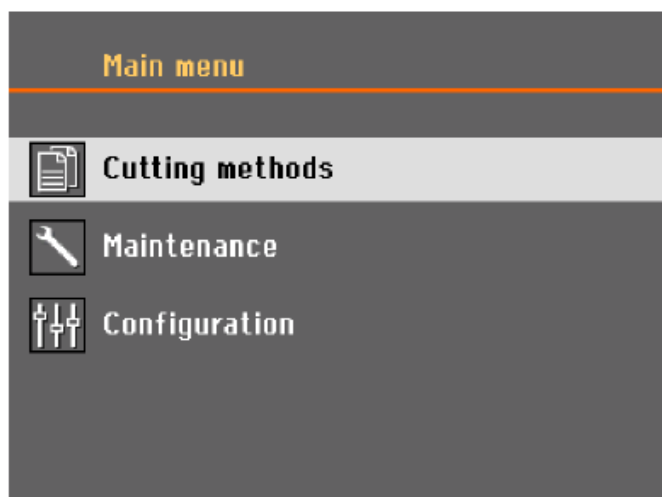
7.3 Променете настройките

За да промените настройка, изберете полето за промяна на настройката.

1. Завъртете въртящия се бутон, за да отидете до полето, където искате да промените настройката.
2. Натиснете въртящия се бутон, за да въведете полето.
 - **Повече от две опции:**
Списък за превъртане: Завъртете въртящия се бутон, за да превъртите нагоре или надолу в списък със стойности.

Изскачащ диалогов прозорец: Завъртете въртящия се бутон, за да превъртите нагоре или надолу списъка с опции. Натиснете въртящия се бутон, за да изберете желаната опция.
 - **Две опции:**
Натиснете въртящия се бутон, за да превключвате между двете опции.
3. Натиснете копчето, за да излезете от екрана.
4. Ако е необходимо, натиснете "Назад", за да отмените функциите/промените.

7.4 Main menu (Главно меню)



От екрана **Main menu** (Главно меню) можете да изберете между следните опции:



- **Cutting methods** (Методи на рязане)



- **Maintenance** (Поддръжка)



- **Configuration** (Конфигурация)

7.5 Стартиране - за първи път

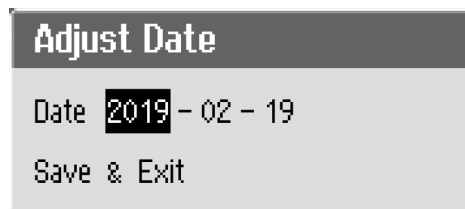
Първият път, когато включите машината, ще бъдете подканени да изберете езика, който искате да използвате, и да зададете датата и часа.

Ако е необходимо, използвайте контролите на контролния панел, за да промените настройките. Вижте [Променете настройките](#) ► 34.



1. **Select language** (Изберете език)

Изберете езика, който искате да използвате. Ако е необходимо, можете да промените езика по-късно. Вижте [Configuration \(Конфигурация\) меню](#) ► 43.



2. **Adjust date** (Коригиране на дата)

След това ще получите подкана да настроите часа.



3. **Adjust time** (Регулиране на времето)

След това ще получите подкана да настроите датата.

4. Ако е необходимо, отидете в главното меню. Вижте също [Main menu \(Главно меню\)](#) ► 35.

Стартиране - ежедневна експлоатация

Когато включите машината, екранът, който е бил показан, когато машината е била изключена, се показва точно след екрана за стартиране.

7.6 Методи на рязане

7.6.1 Настройки

1. От екрана **Main menu** (Главно меню), изберете **Cutting methods** (Методи на рязане).
Избраният режещ диск и дължината на рязане са подчертани.
2. Изберете метод на рязане.

Параметри



Режещ диск



Скорост на въртене.



Скорост на подаване



Дължина на рязане



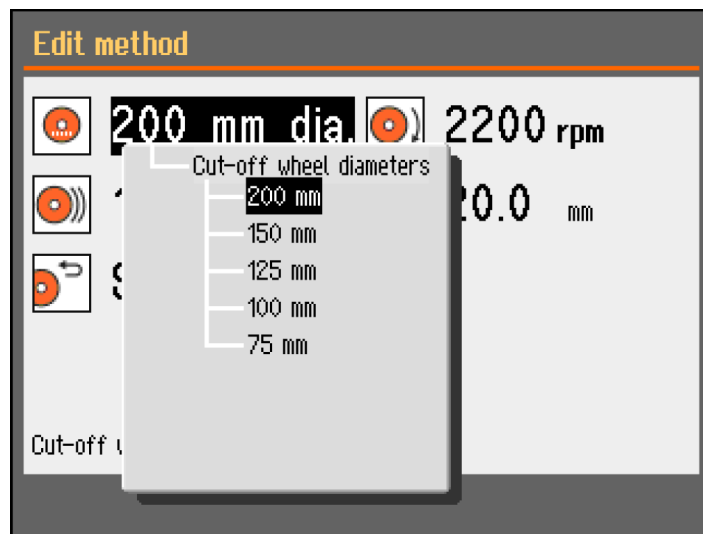
Позиция за връщане

Променете настройките

1. Изберете метода на рязане, който искате да редактирате.



- Изберете режещ диск.

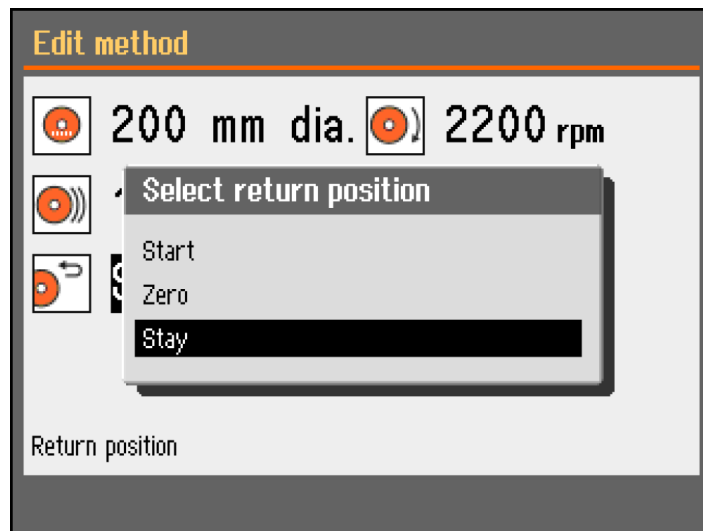


- Изберете режещ диск от списъка.

Промените се записват автоматично. Можете да нулирате метода до стойностите по подразбиране. Вижте [Менюто Maintenance \(Поддръжка\) ► 41](#).

7.6.2 Позиция за връщане

Режещият диск може да се върне на 3 позиции след приключване на процеса на рязане:



Позиция	Описание
Start (Стартиране)	Плотът за рязане се връща в изходна позиция.
Zero (Нула)	Плотът за рязане се връща в нулева позиция. Нулевата позиция се калибрира след всяко 10-то стартиране или ако референтните позиции са били загубени. Можете да калибрирате нулевата позиция. Вижте Менюто Maintenance (Поддръжка) ► 41 .
Stay (Престой)	Плотът за рязане не се движи след рязане.

7.7 Започване на процеса на рязане

1. Поставете детайла на плота за рязане.
2. Уверете се, че дюзите на охлаждащата течност са спуснати на позиция.
3. Затворете предпазителя.
4. Поставете плота за рязане на правилното място.



Забележка

Не можете да отворите предпазителя, когато се извършва рязане.

5. Изберете метод на рязане.
6. Ако е необходимо, проверете и променете настройките.
7. За да започнете процеса на рязане, натиснете Стартиране.
8. Ако е необходимо, можете да промените настройките за **Feed speed** (Скорост на подаване), **Rotation speed** (Скорост на въртене) и **Cutting length** (Дължина на рязане) по време на процеса на рязане.



Забележка

Проверете дали има постоянен поток на охлаждаща течност от дюзите.

7.8 Спиране на процеса на рязане

Когато се достигне определената дължина на рязане, режещият диск автоматично спира да се върти и плотът за рязане се връща в избраната позиция за спиране.



Съвет

Можете да спрете процеса на рязане по всяко време, като натиснете Stop.

Ако сте спрели машината чрез натискане на Stop, плотът за рязане остава на позиция.

7.9 Маркуч за промиване

Машината се доставя със система за промиване, която почиства режещата камера от остатъците, изхвърлени по време на процеса на рязане. Управлението на промиването се извършва от контролния панел.



ВНИМАНИЕ

Избягвайте контакт на кожата с добавката за охлаждащата течност. Винаги носете защитни ръкавици и предпазни очила.



ВНИМАНИЕ

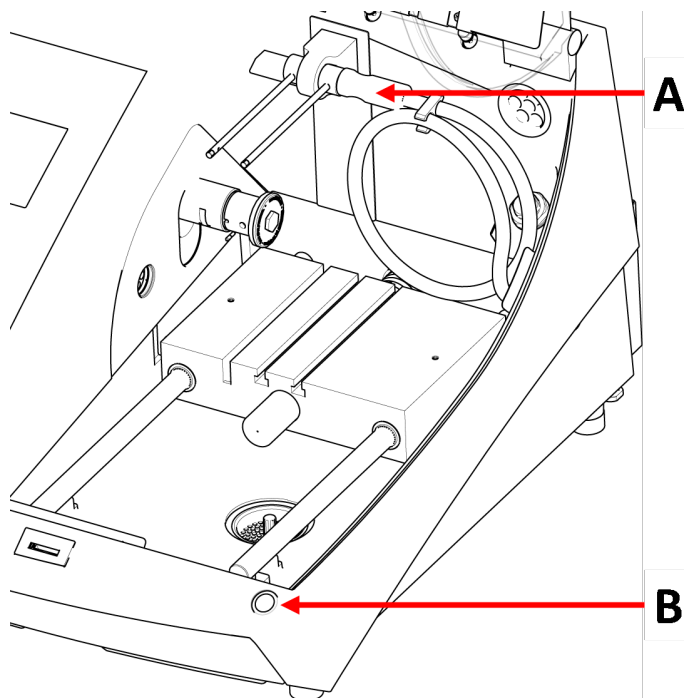
Не започвайте промиването, преди маркучът за промиване да е насочен към камерата за рязане.

Процедура



ВНИМАНИЕ

Внимавайте за изпъкналия предпазител, когато предпазителят е повдигнат.



A Маркуч за промиване

B Бутон за задържане и пускане

1. Отстранете маркуча от дюзите за охлаждаща течност.

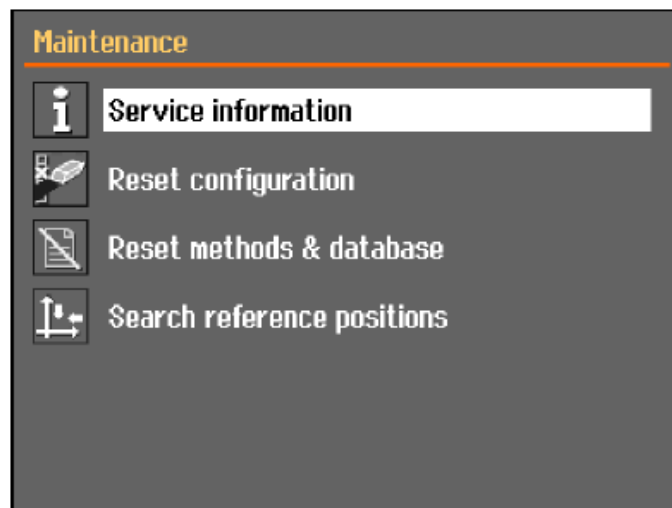


2. На контролния панел натиснете Промиване.

3. Насочете маркуча към камерата за рязане.
 - За да стартирате промиването, натиснете и задръжте бутона за задържане и работа.
 - За да спрете промиването, отпуснете бутона за задържане и работа.
4. След като приключите с промиването на режещата камера, поставете маркуча в държача му.

8 Менюто Maintenance (Поддръжка)

От екрана **Maintenance** (Поддръжка) можете да избирате между следните опции:



Service information (Сервизна информация)	Информация за оборудването. Тази информация се използва главно във връзка с обслужването. Вижте Менюто ►42 .
Reset configuration (Нулиране на конфигурацията)	Нулира всички настройки, които са достъпни от менюто Configuration (Конфигурация) за стойностите по подразбиране.
Reset methods & database (Методи за нулиране и база данни)	Възстановява всички методи и базата данни до стойностите по подразбиране.
Search reference positions (Търсене на референтни позиции)	Референтната позиция (нулева позиция) се калибрира след всяко 10-то стартиране или ако референтните позиции са били загубени. Ако референтните позиции са били загубени, те могат да бъдат нулирани ръчно.

8.1 МЕНЮТО

Сервизната информация е информация само за четене. Настройките на машината не могат да се променят.

Сервизната информация може да се използва в сътрудничество със Struers Сервиза за дистанционна диагностика на оборудването.

Сервизната информация е достъпна само на английски език.

Поддръжка

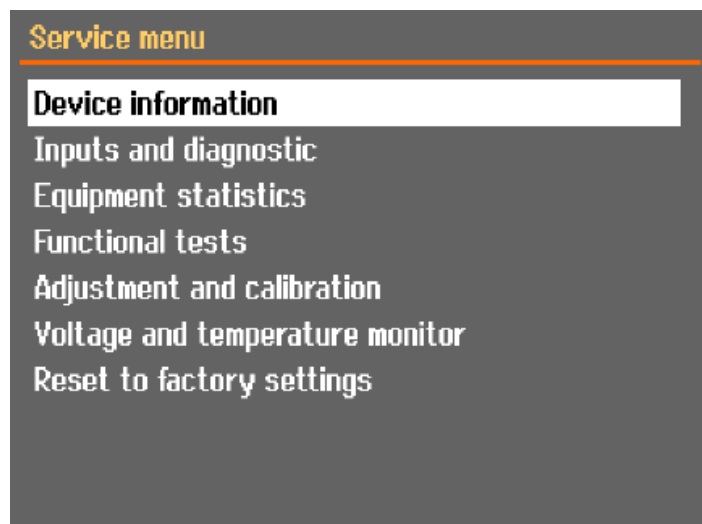
Вижте [Поддръжка и обслужване ▶ 44](#).

Обслужване

Вижте [Сервиз и ремонт ▶ 57](#).

Менюто

От екрана можете да избирате между следните опции:

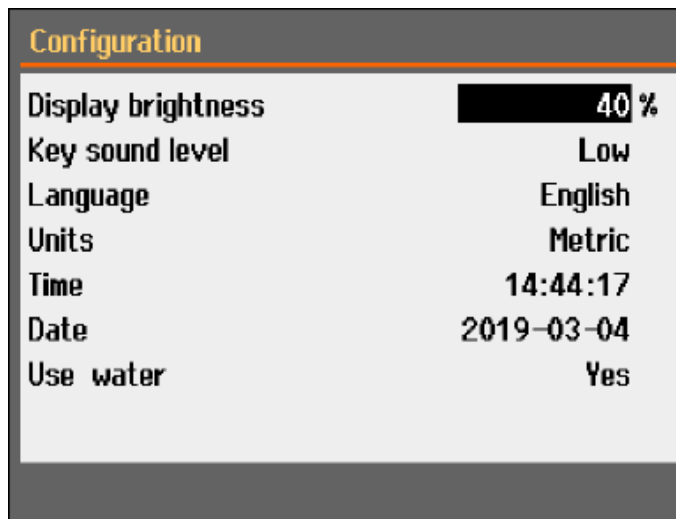


- **Device information** (Информация за устройството)
- **Inputs and diagnostic** (Входове и диагностика)
- **Equipment statistics** (Статистика на оборудването)
- **Functional tests** (Функционални тестове)
- **Adjustment and calibration** (Регулиране и калибриране)
- **Voltage and temperature monitor** (Монитор за напрежение и температура)
- **Reset to factory settings** (Нулиране до фабричните настройки)
Възстановява всички методи и базата данни до стойностите по подразбиране.

9 Configuration (Конфигурация) меню

От менюто **Configuration** (Конфигурация) можете да настроите общи параметри.

- От **Main menu** (Главно меню) изберете **Configuration** (Конфигурация).



параметър	Настройка
Display brightness (Яркост на дисплея)	Можете да регулирате дисплея, за да го направите по-лесен за гледане.
Key sound level (Ключово ниво на звука)	Когато натиснете бутон на контролния панел, се чува звук.
Language (Език)	Изберете езика, който искате да използвате в софтуера.
Units (Елементи)	Изберете системата на единиците: <ul style="list-style-type: none"> – Метрични – Имперска
Time (Време)	Задайте времето
Date (Дата)	Задайте датата.
Use water (Използвайте вода)	Изберете No (№) или Yes (Да).

10 Поддръжка и обслужване

Необходима е правилна поддръжка, за да се постигне максимална производителност и експлоатационен живот на машината. Поддръжката е важна за осигуряване на продължителна безопасна работа на вашата машина.

Описаните в този раздел процедури за поддръжка трябва да се извършват от квалифициран или обучен персонал.

Части от системата за управление, свързани с безопасността (SRP/CS)

За конкретни части, свързани с безопасността, вижте раздела „Части от системата за управление, свързани с безопасността (SRP/CS)“ в раздела „Технически данни“ в това ръководство.

Технически въпроси и резервни части

Ако имате технически въпроси или когато поръчвате резервни части, посочете сериен номер и напрежение/честота. Сериеният номер и напрежението са посочени на типовата табела на машината.

10.1 Общо почистване

За да осигурите по-дълъг живот на Вашата машина, ние силно препоръчваме редовно почистване.



Забележка

Почиствайте камерата за рязане ежедневно и ако машината няма да се използва за определен период от време.



Забележка

Не използвайте суха кърпа, тъй като повърхностите не са устойчиви на надраскване.



Забележка

Не използвайте ацетон, бензол или подобни разтворители.

Ако машината няма да се използва за по-дълъг период от време

- Старателно почистете камерата за рязане.
- Почистете напълно машината и всички аксесоари.

10.2 Затягащи устройства



Забележка

Препоръчваме ви да почиствате старателно и да смазвате бързо затягащото устройство и вертикалното бързо затягащо устройство на редовни интервали.

10.3 Плотове за рязане

Лентите от неръждаема стомана (налични като резервни части) трябва да бъдат сменени, ако са повредени или износени.

Завъртете или сменете стоманените ленти на масата за рязане

По време на редовна употреба не е необичайно стоманените ленти на режещата маса, разположени от двете страни на зоната на рязане, да бъдат повредени.

- Ако лентите са повредени само от едната страна, можете да ги завъртите.
- Ако те са много силно повредени или повредени от двете страни, сменете лентите.

10.4 Режещи дискове

Съхраняване на абразивни режещи дискове

Стандартните режещи дискове са чувствителни към влага. Затова не смесвайте новите, сухи режещи дискове с използвани влажни. Съхранявайте режещите дискове на сухо място, хоризонтално върху равна повърхност.

Поддръжка на диамантени и CBN режещи дискове

За да осигурите точността на диамантените и CBN режещи дискове (и следователно рязането), следвайте внимателно тези инструкции.

1. Никога не излагайте режещите дискове на силно механично натоварване или топлина.
2. Съхранявайте режещите дискове на сухо място, хоризонтално върху равна повърхност, за предпочитане под лек натиск.
3. Чист и сух режещ диск не корозира. Затова почистете и подсушете режещия диск преди съхранение. Ако е възможно, използвайте обикновени почистващи препарати за почистване.
4. Редовното почистване на режещия диск също е част от общата поддръжка.

Съхранение на диамантени и CBN режещи дискове



Съвет

Не извършвайте повече заточване от необходимото, тъй като това ще доведе до ненужно износване на диска.



Съвет

Лошо заточения режещ диск е най-честата причина за повреда на диска.

Новозаточен режещ диск ще осигури оптимално рязане. Лошо поддържания и заточен режещ диск изисква по-високо налягане на рязане, което ще доведе до повече топлина на триене.

Дискът също може да се огъне и да причини изкривено рязане.

Комбинацията от двата фактора може да доведе до повреда на режещия диск.

За да заточите режещия диск, използвайте стик от алуминиев оксид, доставен с режещия диск.

Има два метода за заточване на режещия диск:

Метод 1

1. Затегнете заточващия стик, както бихте затегнали детайл.
2. Използвайте умерена скорост на подаване и много охлаждаща течност, за да прорежете заточващия стик.
3. Повторете обработката, ако режещия диск не реже задоволително.

Метод 2

- Използвайте устройство за ръчно заточване.

Тествайте вашите режещи дискове

Режещите дискове трябва да бъдат тествани преди употреба.

Тестване на абразивни режещи дискове за повреди

1. Проверете визуално повърхността за пукнатини и нарязвания.
2. Монтирайте режещия диск, затворете предпазителя и оставете диска да се върти с пълна скорост.

Ако няма видима повреда и режещият диск не се е счупил по време на теста за висока скорост, той е преминал теста. Ако режещият диск показва пукнатини, използването му не е безопасно и трябва да се смени.

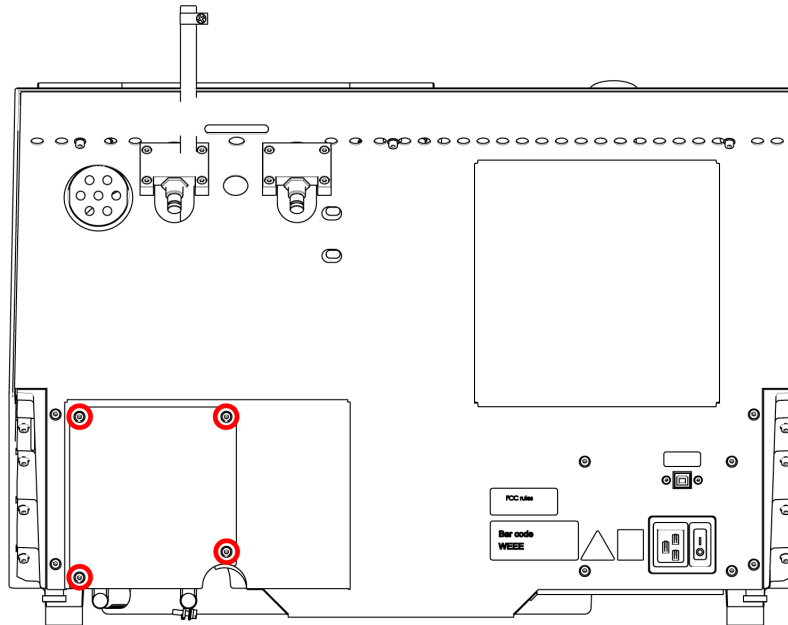
Тествайте диамантен/CBN режещ диск - тестът с пръстена

За да тествате диамантен/CBN режещ диск, извършете тест с пръстен.

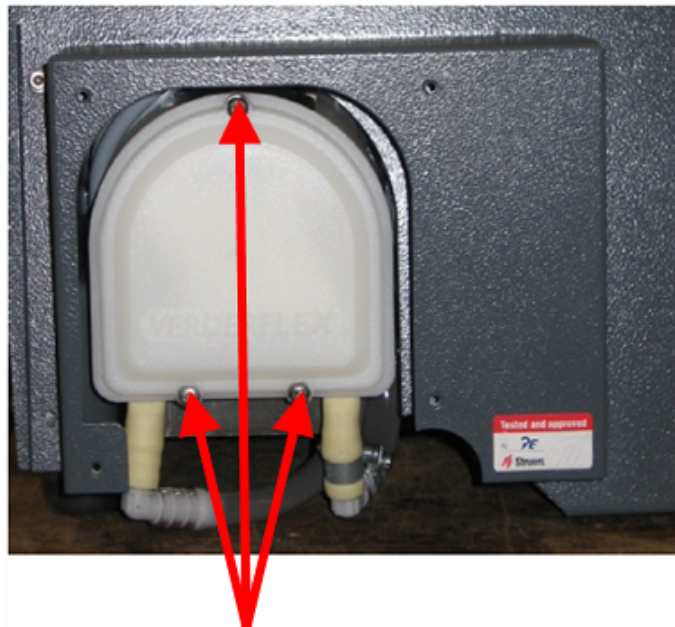
1. Оставете режещия диск да виси над показалеца ви.
2. С молив (неметален) леко почукайте режещият диск около ръба.
3. Режещият диск преминава теста, ако дава ясен метален тон при почукване. Ако режещият диск звучи тъпо или приглушено, той е напукан и не е безопасен за използване и трябва да бъде сменен.

10.5 Сменете тръбите

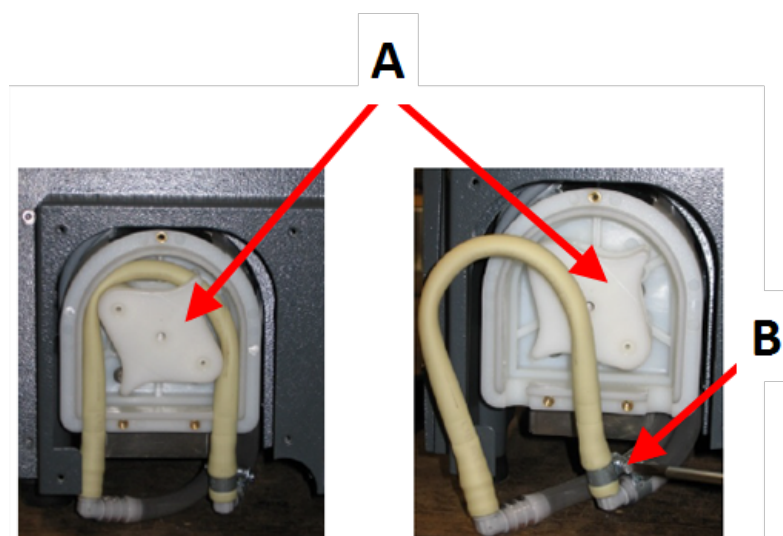
Процедура



1. Отстранете четирите винта на защитната плоча в задната част на машината.



2. Отстранете трите винта на капака на охлаждащата помпа.

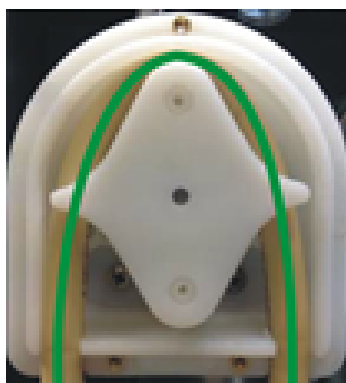


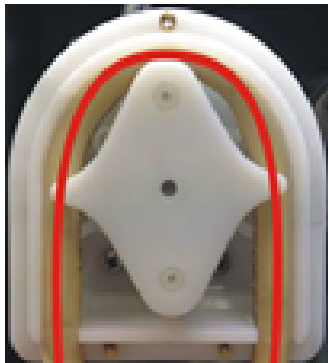
A Ос на помпата

B Скоба за маркуч

3. Свалете тръбата от оста на помпата.
4. Разхлабете скобата на маркуча и внимателно извадете краищата на тръбите от съединителите.
5. Прикрепете новата тръба към съединителите и затегнете скобата на маркуча. Скобата на маркуча трябва да е в края на тръбата, която насочва водата към режещата камера, тъй като в нея налягането е най-голямо.
6. Смажете тръбата по цялата ѝ дължина с доставената силиконова грес. Това ще помогне на ролките в помпата да се въртят плавно.
7. Натиснете тръбата на място около оста на помпата.
8. Монтирайте правилно тръбата в помпата

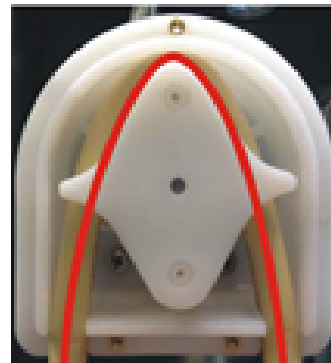
Правилно



Неправилно**Тръбата на помпата е твърде разхлабена**

Излишният обем между ролките ще притисне "вълни" от течност, които ще разтегнат тръбата.

Животът на тръбата ще бъде намален.

**Тръбата на помпата е твърде стегната**

Тръбата е разтегната.

Животът на тръбата ще бъде намален.

9. Монтирайте отново долния капак.
10. Монтирайте отново защитната плоча.

10.6 Ежедневно

- Проверете машината преди употреба. Машината не трябва да се използва, докато не се отстранят всякакви повреди по нея.

Проверка на предпазителя**ПРЕДУПРЕЖДЕНИЕ**

Сменете незабавно предпазителя, ако е повреден от удар с хвърчащи предмети или ако има видими признаци на износване или повреда.

- Визуално проверете предпазителя за признаци на износване или повреда (напр. вдлъбнатини, пукнатини, повреда на уплътнението на ръба).
- Ако предпазителят е повреден, го сменете. Вижте [Предпазителят ► 54](#).

Проверете предпазното заключване**Забележка**

Проверявайте редовно заключващия език, за да се уверите, че не е повреден и че пасва перфектно в заключващия механизъм.

- Уверете се, че блокиращият език се плъзга лесно в блокиращия механизъм.

Ежедневна поддръжка**ВНИМАНИЕ**

Прочетете информационния лист за безопасност на добавката за охлаждаща течност преди употреба.
Избягвайте контакт на кожата с добавката за охлаждащата течност.

**ВНИМАНИЕ**

Носете подходящи ръкавици, за да предпазите пръстите от абразиви и топли/остри образци. Охлаждащата течност може да съдържа стружки (отломки от рязане и шлайфане или други частици).

**ВНИМАНИЕ**

Не започвайте да промивате, докато маркучът за промиване не се насочи към режещата камера.

**Забележка**

Не използвайте ацетон, бензол или подобни разтворители.

**Съвет**

Не използвайте суха кърпа, тъй като повърхностите не са устойчиви на надраскване.

**Съвет**

Ако е необходимо, използвайте етанол или изопропанол, за да отстраните греста и маслата.

- Почистете всички повърхности, до които имате достъп с мека влажна кърпа.
- Почистете камерата за рязане, особено масата за рязане с Т-образен прорез.
- Ако е необходимо, почистете кошчето за източване и магнита в резервоара.
- Почистете държача на образеца и фланците.
- Оставете предпазителя отворен, когато машината не се използва, за да оставите режещата камера да изсъхне напълно.

10.7 Седмично

Почиствайте машината, за да предотвратите повреждането на машината и образците от абразивни зърна или метални частици.

**Забележка**

Не използвайте силни или абразивни почистващи препарати.

- Почистете всички достъпни повърхности с мека влажна кърпа и обикновени домакински препарати.
- За интензивно почистване, използвайте Struers Cleaner.

- Почистете предпазителя с мека влажна кърпа и обикновен домакински антистатичен препарат за почистване на прозорци.

**Забележка**

За да предотвратите образуването на прекомерна пяна, уверете се, че в резервоара на охлаждащия модул няма остатъци от препарат или почистващ препарат.

10.7.1 Почистете камерата за рязане

- Отстранете затягащото(ите) устройство(а).
- Съхранявайте затягащите устройство(а) на сухо място или ги поставете върху плата за рязане след почистване.
- Старателно почистете режещата камера.
- Проверете коша за източване и магнита.

**Забележка**

Ако нивото на течността в резервоара е твърде ниско, запушеният дренаж може да доведе до препълване и недостатъчно охлаждане. Това може да доведе до повреда на обработвания детайл или на режещия диск.

10.7.2 Проверете резервоара за охлаждаща течност**ВНИМАНИЕ**

Прочетете информационния лист за безопасност на добавката за охлаждаща течност преди употреба.

**ВНИМАНИЕ**

Избягвайте контакт на кожата с добавката за охлаждащата течност. Носете подходящи ръкавици, за да предпазите пръстите от абразиви и топли/остри образци. Охлаждащата течност може да съдържа стружки (отломки от рязане и шлайфане или други частици).

**Съвет**

Препоръчваме ви да сменяте охлаждащата течност поне веднъж месечно, за да предотвратите развитието на микроорганизми.

- Проверявайте нивото на охлаждащата течност след 8 часа употреба или поне всяка седмица. Ако е необходимо, повторно напълнете резервоара.
- Сменете охлаждащата течност, ако изглежда, че е замърсена (натрупване на отломки от рязане).
- Добавете добавка за охлаждаща течност.
- Използвайте рефрактометър, за да проверите концентрацията на добавката. Вижте инструкциите за употреба на етикета.

Дюзи за охлаждане

- Ако дюзите на охлаждащата течност са блокирани, изчистете запушването с тънко парче тел (например кламер).

Ако е необходимо, отстранете винта от върха на дясната дюза, за да улесните почистването.

10.7.3 Тръба за охлаждаща течност без вода

Ако използвате безводна охлаждаща течност, трябва да замените тръбата в помпата за охлаждаща течност със специална тръба за безводна охлаждаща течност. Тръбата за безводна охлаждаща течност е по-устойчива на компонентите на безводната охлаждаща течност. Стандартната тръба издържа само няколко часа, тъй като се влияе от охлаждащата течност без вода.

За подробности относно смяната на тръбата на помпата, вижте [Сменете тръбите ►47](#).



Забележка

Ако сте монтирали тръбата за охлаждаща течност без вода, редовно я проверявайте за износване. Честотата на смяна на тръбата варира в зависимост от конкретните условия. Препоръчваме ви да проверявате визуално тръбата за износване след всеки 5 часа употреба.

10.8 Месечно

10.8.1 Почистете резервоара за охлаждаща течност

Сменяйте охлаждащата течност в резервоара за охлаждаща течност поне веднъж месечно.



ВНИМАНИЕ

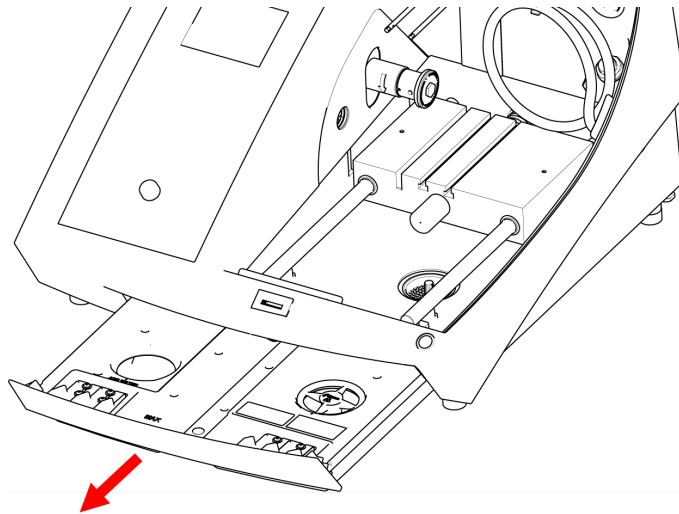
Прочетете информационния лист за безопасност на добавката за охлаждаща течност преди употреба.



ВНИМАНИЕ

Избягвайте контакт на кожата с добавката за охлаждащата течност. Носете подходящи ръкавици, за да предпазите пръстите от абразиви и топли/остри образци. Охлаждащата течност може да съдържа стружки (отломки от рязане и шлайфане или други частици).

Процедура



1. Внимателно плъзнете резервоара за охлаждаща течност.
2. Свалете капачката на винта.
3. Изсипете използваната охлаждаща течност в канализация, одобрена за отпадъчни химикали.
4. Изплакнете резервоара с чиста вода. Разклащайте резервоара от време на време, за да освободите всички остатъци, натрупани на дъното на резервоара.
5. Повторете процеса на изплакване, докато резервоарът е чист.
6. Поставете капачката на винта обратно.
7. Плъзнете резервоара обратно на място.
8. Напълнете резервоара през отвора в основата на камерата с 4% разтвор на добавка за охлаждаща течност: 190 ml добавка за охлаждаща течност и 4,5 л вода.



Съвет

За водочувствителни материали използвайте охлаждаща течност без вода.



Забележка

Не препълвайте резервоара.



Забележка

Промийте охладителната система за рецикулация с чиста вода, ако машината не се използва за по-дълъг период от време. Това ще предотврати повреждането на вътрешността на помпата от изсъхналите остатъци от режещия материал.

10.9 Ежегодно

10.9.1 Предпазителят



ПРЕДУПРЕЖДЕНИЕ

Не използвайте машината с дефектни устройства за безопасност. Свържете се с Struers Обслужване.



ПРЕДУПРЕЖДЕНИЕ

За да се гарантира предвидената безопасност, предпазителят трябва да се сменя на всеки 5 години. Етикет върху предпазителя показва кога трябва да бъде сменен.


Safety glass
Sicherheitsglas
Verre sécurit



Забележка

Екранът на предпазителя трябва да бъде сменен незабавно, ако е повреден от удар с хвърчащи предмети или ако има видими признаци на износване или повреда.



Забележка

Ако машината се използва повече от една 7-часова смяна на ден, извършвайте проверката по-често.



Забележка

Екранът трябва да бъде сменен, за да остане в съответствие с изискванията за безопасност, посочени в EN 16089.

Предпазителят се състои от метална рамка и композитен материал, който предпазва оператора. Ако предпазителят е повреден, той ще бъде отслабен и ще предлага по-малка защита.

Процедура

1. Визуално проверете предпазителя за признаци на износване или повреди, като пукнатини или вдлъбнатини.
2. Ако предпазителят е повреден, незабавно го сменете.

10.9.2 Тестване на устройства за безопасност

Предпазните устройства трябва да се тестват поне веднъж годишно.



ПРЕДУПРЕЖДЕНИЕ

Не използвайте машината с дефектни устройства за безопасност. Свържете се с Struers Обслужване.

**Забележка**

Тестването винаги трябва да се извършва от квалифициран техник (специалист по електромеханика, електроника, механика, пневматика и т.н.).

Предпазителят има система за предпазни превключватели, за да предотврати стартирането на двигателя на режещия диск, когато предпазителят е отворен.

Заклучващ механизъм не позволява на оператора да отвори предпазителя, докато двигателят спре да се върти.

Аварийно спиране**ПРЕДУПРЕЖДЕНИЕ**

Не използвайте машината с дефектни устройства за безопасност. Свържете се с Struers Обслужване.

Тест 1

1. Започнете процес на рязане: Натиснете бутона Старт. Машината започва да работи.
2. Натиснете бутона за аварийно спиране.
3. Ако работата не спре, натиснете бутона Stop.
4. Свържете се с Struers Обслужване.

Тест 2

1. Натиснете бутона за аварийно спиране.
2. Натиснете бутона Старт.
3. Ако машината стартира, натиснете бутона Stop.
4. Свържете се с Struers Обслужване.

Защитно заключване**ПРЕДУПРЕЖДЕНИЕ**

Не използвайте машината с дефектни устройства за безопасност. Свържете се с Struers Обслужване.

Тест 1

1. Отворете предпазителя.
2. Опитайте се да преместите плота за рязане с помощта на клавишите за позициониране.
Ако плота за рязане може да бъде преместен, свържете се с Struers Обслужване.

Тест 2

1. Започнете процес на рязане: Натиснете Старт. Машината започва да работи.
2. Опитайте се да отворите предпазителя - не използвайте сила.
3. Ако предпазителят се отвори, натиснете Stop.

4. Свържете се с Struers Обслужване.

Тест 3

1. Отворете предпазителя.
2. Натиснете бутона Старт.
3. Ако машината стартира, натиснете бутона Stop.
4. Свържете се с Struers Обслужване.

Тест 4

1. Започнете процес на рязане: Натиснете бутона Старт. Машината започва да работи.
2. Натиснете Stop. Ако е възможно да отворите предпазителя, докато режещият диск все още се върти, свържете се с Struers Обслужване.

Бутон за задържане и пускане



ПРЕДУПРЕЖДЕНИЕ

Не използвайте машината с дефектни устройства за безопасност.
Свържете се с Struers Обслужване.

Тест 1

1. Отворете предпазителя.
2. Натиснете Промиване.
3. Ако започне да тече охлаждаща течност, натиснете Flush (Промиване) или Stop (Спиране) и се свържете с Struers Обслужване.

10.10 Резервни части

Технически въпроси и резервни части

Ако имате технически въпроси или когато поръчвате резервни части, посочете сериен номер и напрежение/честота. Сериеният номер и напрежението са посочени на типовата табела на машината.

За допълнителна информация или за проверка на наличността на резервни части, свържете се с Struers Обслужване. Информацията за контакт е достъпна на Struers.com.

Списък с резервни части

Резервни части	Електрическа реф.	Каталожен номер.
Защитно реле	KS1, KS2	2KS10006
Сензор за безопасност	SS1	2SS00130
Инвертор	A2	2PU12076
Реле 24 V AC/DC	K3, K4	2KL23851

Резервни части	Електрическа реф.	Каталожен номер.
Бутон за аварийно спиране	SB1	2SA10400
Контакт за аварийно спиране	SB1	2SB10071
Държач за модул	SB1	2SA41603
Бутон за задържане и пускане	S2	2SA00023
Защитно заключване	YS1	2SS00025
Предпазител	-	16170004

10.11 Сервиз и ремонт

Информация за общото време на работа и обслужване на машината се показва на екрана при стартиране.

Препоръчваме да се извършва редовна сервизна проверка всяка година или след всеки 1500 часа употреба.

Когато машината се стартира, дисплеят показва информация за общото време на работа и сервизната информация на машините.

След 1400 часа работа, дисплеят ще покаже съобщение, напомнящо на потребителя, че трябва да бъде насрочена сервизна проверка.

Когато 1500 часа работно време са надвишени, на дисплея ще се покаже съобщението **Service period expired!** (Периодът на услугата е изтекъл!).



Забележка

Обслужването може да се извършва само от квалифициран техник (специалист по електромеханика, електроника, механика, пневматика и т.н.). Свържете се с Struers Обслужване.

Сервизна проверка

Ние предлагаме набор от цялостни планове за поддръжка, които да отговарят на изискванията на нашите клиенти. Този набор от услуги се нарича ServiceGuard.

Плановете за поддръжка включват проверка на оборудването, подмяна на износващите се части, регулиране/калибриране за оптимална работа и окончателен тест за функционалност.

Менюто Maintenance (Поддръжка)

Вижте [Менюто Maintenance \(Поддръжка\)](#) ► 41.

Менюто

Вижте [Менюто](#) ► 42.

10.12 Изхвърляне



Оборудване, маркирано със символа WEEE съдържа електрически и електронни компоненти и не трябва да се изхвърля като общи отпадъци.

Свържете се с местните власти за информация относно правилния метод за изхвърляне в съответствие с националното законодателство.

За изхвърляне на консумативи и рециркуляционна течност, следвайте местните разпоредби.



ПРЕДУПРЕЖДЕНИЕ

В случай на пожар, алармирайте персонала в непосредствена близост, пожарната и прекъснете захранването. Използвайте прахов пожарогасител. Не използвайте вода.



Забележка

Рециркуляционната течност ще съдържа добавки и режещи или шлайфащи стружки.

Не изхвърляйте рециркуляционната течност в главния канал.

Следвайте настоящите разпоредби за безопасност при работа и изхвърляне на стружки и добавки за рециркуляционна течност.

Проследявайте какви метали режете и шлифовате и количеството произведени стружки.

В зависимост от това кои метали режете или шлифовате, възможно е комбинацията от метални стърготини от метали с голяма разлика в електропозитивността да доведе до екзотермични реакции, когато са налице благоприятни условия.

Примери:

Следват примери за комбинации, които биха могли да доведат до екзотермични реакции, ако се образува голямо количество стружки по време на рязане или шлайфане на същата машина, както и при наличие на благоприятни условия:

- Алуминий и мед.
- Цинк и мед.

11 Отстраняване на неизправности


11.1 Проблеми с машината

Проблем	Причина	Действие
Няма охлаждаща течност или тя е недостатъчна.	Нивото на охлаждащата течност в резервоара е твърде ниско.	Уверете се, че в резервоара за охлаждаща течност има достатъчно вода.
	Дюзите за охлаждаща течност са блокирани.	Почистете дюзите.
Има изтичане на вода.	Теч в тръбата за охлаждаща течност.	Проверете тръбата на помпата за охлаждаща течност. Ако е необходимо, сменете тръбата.
	Препълване на резервоара за охлаждаща течност с вода.	Отстранете излишната вода.
	Кошницата за остатъци от рязане е блокирана.	Почистете кошницата.
Обработваните детайли са ръждясали.	Охлаждащата течност не съдържа достатъчно количество добавка.	Проверете концентрацията на добавката в охлаждащата течност.
Камерата за рязане е ръждясала.	Охлаждащата течност не съдържа достатъчно количество добавка.	Проверете концентрацията на добавката в охлаждащата течност.
	След употреба предпазителят е останал затворен.	Оставете предпазния капак отворен, за да може камерата за рязане да изсъхне.
Камерата за рязане показва признаци на корозия.	Детайлът е изработен от мед/медна сплав.	Използвайте добавка за охлаждаща течност, която е специално формулирана за мед и медни сплави.

11.2 Проблеми при рязането

Проблем	Причина	Действие
Обезцветяване или изгаряне на детайла.	Твърдостта на режещия диск не съответства на твърдостта/размерите на обработвания детайл.	Изберете друг диск или намалете скоростта на въртене.
	Неадекватно охлаждане.	Проверете разположението на дюзите за охлаждаща течност. Ако е необходимо, почистете дюзите.
		Уверете се, че в резервоара за охлаждаща течност има достатъчно вода.
Нежелани изгаряния.	Режещият диск е твърде твърд.	Изберете друг диск или намалете скоростта на въртене.
	Скоростта на подаване е твърде висока в края на операцията.	Намалете скоростта на подаване към края на операцията.
	Неправилно затягане на детайла.	Прикрепете обработвания детайл и го затегнете от двете страни. Използвайте държач за образци, който е предназначен за затягане на малки, дълги детайли от двете страни.
Качеството на рязане е различно.	Неадекватно охлаждане.	Проверете разположението на дюзите за охлаждаща течност. Ако е необходимо, почистете дюзите.
		Уверете се, че в резервоара за охлаждаща течност има достатъчно вода.
		Проверете концентрацията на добавката в охлаждащата течност.

Проблем	Причина	Действие
Режещият диск се чупи.	Неправилно поставяне на режещия диск.	Уверете се, че отворът/централният отвор има правилния диаметър. Гайката трябва да е правилно затегната.
	Неправилно затягане на детайла.	Прикрепете обработвания детайл и го затегнете от двете страни. Използвайте държач за образци, който е предназначен за затягане на малки, дълги детайли от двете страни.
	Режещият диск е твърде твърд.	Изберете друг диск или намалете скоростта на въртене.
	Скоростта на подаване е зададена твърде висока.	Намалете скоростта на подаване.
	Нивото на сила е зададено твърде високо.	Намалете нивото на сила.
	Режещият диск се огъва при контакт с обработвания детайл.	Направете първоначално рязане с по-ниска скорост на подаване.
Режещият диск се износва твърде бързо.	Скоростта на подаване е твърде висока.	Намалете скоростта на подаване.
	Скоростта на въртене е твърде ниска.	Увеличете скоростта на въртене.
	Недостатъчно охлаждане.	Уверете се, че в резервоара за охлаждаща течност има достатъчно вода.
		Проверете разположението на дюзите за охлаждаща течност. Ако е необходимо, почистете дюзите.
Режещият диск не реже през детайла.	Скоростта на въртене е твърде ниска.	Увеличете скоростта на въртене.
	Неправилен избор на режещ диск.	Изберете друг режещ диск.
	Режещият диск е износен.	Сменете режещия диск.

Проблем	Причина	Действие
Детайлът се чупи при затягането.	Режещият диск засяда в детайла по време на рязане.	Затегнете обработвания детайл от двете страни на режещия диск, така че разрезът да остане отворен. Използвайте държач за образци, който е предназначен за затягане на малки, дълги детайли от двете страни.
	Детайлът е чуплив.	Поставете детайла между две пластмасови/гумени плочи или монтирайте детайла в смола. <div data-bbox="1034 680 1430 871" style="border: 1px solid blue; padding: 5px; margin-top: 10px;">  <p>Забележка Винаги режете чупливи детайли много внимателно.</p> </div>
Образецът е корозирал.	Детайлът е оставен в камерата за рязане твърде дълго.	Извадете образца непосредствено след рязането. Оставете капака на режещата камера отворен, когато оставите машината.
	Недостатъчно количество добавка за охлаждащата течност.	Проверете концентрацията на добавката в охлаждащата течност.

11.3 Съобщения за грешка

№	Съобщения	Причина	Действие
8	<p>Selected cut length exceeds available cutting capacity.</p> <p>OK: Automatic cut length will be set.</p> <p>Cancel: Go back to edit method.</p> <p>Избраната дължина на рязане превишава наличния капацитет за рязане.</p> <p>OK: Ще бъде зададена автоматична дължина на рязане.</p> <p>Отмяна: Върнете се към метода за редактиране.</p>	<p>Капацитетът на рязане за зададената дължина е недостатъчен.</p>	<p>Изберете OK (OK), за да зададете дължината на отрязване автоматично, или Cancel (Отказ) за метод на редактиране.</p>
106	<p>Machine failed during Power-On Self Testing. Please try to restart the machine. If problem persists, please contact Struers technical support.</p> <p>Машината се повреди по време на самотестване при включване. Моля, опитайте да рестартирате машината. Ако проблемът продължава, моля, свържете се с техническата поддръжка на Struers.</p>	<p>Открита е критична грешка по време на самопроверката при включване.</p> <p>Машината не се стартира.</p>	<p>Рестартирайте машината.</p> <p>Ако грешката продължава, свържете се с Struers Сервиз.</p>

№	Съобщения	Причина	Действие
110	<p>Machine found a problem during Power On Self Testing.</p> <p>Machine can continue. However, it is strongly recommended to contact Struers technical support. Some features may not be available.</p> <p>Машината е открила проблем по време на самотестването при включване.</p> <p>Машината може да продължи. Въпреки това силно се препоръчва да се свържете с техническата поддръжка на Struers. Някои функции може да не са налични.</p>	<p>Открита е критична грешка по време на самопроверката при включване.</p>	<p>Рестартирайте машината.</p> <p>Ако грешката продължава, свържете се с Struers Сервиз.</p>
113	<p>Water pump blocked!</p> <p>Водната помпа е блокирана!</p>		<p>Проверете нивото на охлаждащата течност. Ако нивото е ниско, напълнете резервоара с охлаждаща течност.</p> <p>Сменете охладителната течност, ако изглежда замърсена (натрупване на режещи частици).</p> <p>Ако грешката продължава, свържете се с Struers Сервиз.</p>
114	<p>Machine searching for reference positions.</p> <p>Please wait...</p> <p>Don't switch machine off!</p> <p>Машинно търсене за референтни позиции.</p> <p>Моля, изчакайте...</p> <p>Не изключвайте машината!</p>	<p>Нулевите позиции се калибрират след всяко пето пускане в експлоатация или ако референтната позиция е била загубена, или ако аварийният стоп е бил активиран при пускане в експлоатация.</p>	<p>Изчакайте, докато процесът приключи.</p>

№	Съобщения	Причина	Действие
117	<p>Water pump blocked!</p> <p>Process halted!</p> <p>Clean cooling system before continuing.</p> <p>Водната помпа е блокирана!</p> <p>Процесът е спрял!</p> <p>Почистете охладителната система, преди да продължите.</p>		<p>Проверете нивото на охлаждащата течност. Ако нивото е ниско, напълнете резервоара с охлаждаща течност.</p> <p>Сменете охладителната течност, ако изглежда замърсена (натрупване на режещи частици).</p> <p>Ако грешката продължава, свържете се с Struers Сервиз.</p>
119	<p>Main motor overload detected!</p> <p>Reduce feed speed before continuing.</p> <p>Открито е претоварване на основният двигател!</p> <p>Намалете скоростта на подаване, преди да продължите.</p>	<p>Режещият диск може да бъде заклещен в детайла.</p> <hr/> <p>Функцията OptiFeed не може да намали натоварването на основния двигател до приемливо ниво.</p>	<p>Преместете плота за рязане назад, за да освободите режещия диск.</p> <p>Намалете скоростта на подаване и продължете да режете.</p> <hr/> <p>Намалете ръчно скоростта на подаване и продължете да режете.</p>
125	<p>Main motor overheated!</p> <p>Cutting process halted!</p> <p>Please wait until motor temperature decreases before continuing cutting.</p> <p>Основният двигател е прегрял!</p> <p>Процесът на рязане е спрял!</p> <p>Моля, изчакайте, докато температурата на двигателя намалее, преди да продължите с рязането.</p>	<p>Температурата на основния двигател е превишила 150°C за повече от 5 сек.</p>	<p>Изчакайте двигателят да изстине.</p>

№	Съобщения	Причина	Действие
126	<p>Main motor cannot start.</p> <p>Process halted!</p> <p>Please try to restart the machine if problem occurs after next start.</p> <p>Основният двигател не може да се стартира.</p> <p>Процесът е спрял!</p> <p>Опитайте се да рестартирате машината, ако проблемът се появи след следващото стартиране.</p>		<p>Изключете машината и след това я включете.</p> <p>Ако грешката продължава, свържете се с Struers Сервиз.</p>
127	<p>Main motor rotation lost.</p> <p>Process halted!</p> <p>Try to restart cutting process.</p> <p>Alarm register: xxxx</p> <p>Error register: xxxx</p> <p>Изгубено е въртенето на основният двигател.</p> <p>Процесът е спрял!</p> <p>Опитайте се да рестартирате процеса на рязане.</p> <p>Регистър на алармата: xxxx</p> <p>Регистър на грешките: xxxx</p>	<p>Процесът на рязане е прекъснат.</p>	<p>Запишете стойностите на регистъра Аларма и регистъра Грешка.</p> <p>Рестартирайте процеса на рязане.</p> <p>Ако грешката продължава, свържете се с Struers Сервиз.</p> <p>Цитирайте стойностите на регистъра за аларми и регистъра за грешки.</p>

№	Съобщения	Причина	Действие
128	<p>Open safety lock detected. Process halted! Restart the process - do not open guard during operation!</p> <p>Открита е отворена предпазна ключалка.</p> <p>Процесът е спрял!</p> <p>Рестартирайте процеса - не отваряйте предпазителя по време на работа!</p>	<p>Сензорите регистрират, че предпазната ключалка е отворена по време на рязане.</p>	<p>Уверете се, че предпазителят е затворен и заключването на предпазителя е задействано.</p> <p>Ако грешката продължава, свържете се с Struers Сервиз.</p>
129	<p>Searching of reference positions aborted by user. Machine cannot continue without reference positions found.</p> <p>Please restart the machine and wait until reference positions are scanned.</p> <p>Търсенето на референтни позиции е прекъснато от потребителя. Машината не може да продължи работа без намерени референтни позиции.</p> <p>Рестартирайте машината и изчакайте да бъдат сканирани референтните позиции.</p>	<p>Аварийният стоп е бил активиран, докато машината е сканирала за нулеви позиции.</p>	<p>Рестартирайте машината.</p> <p>Изчакайте, докато сканирането за нулеви позиции приключи.</p>

№	Съобщения	Причина	Действие
130	<p>Motor drive overloaded!</p> <p>Process halted!</p> <p>Please decrease RPM and/or feed speed before continuing cutting.</p> <p>Двигателното задвижване е претоварено!</p> <p>Процесът е спрял!</p> <p>Моля, намалете оборотите и/или скоростта на подаване, преди да продължите да режете.</p>	<p>Натоварването на двигателя е довело до претоварване.</p>	<p>Намалете оборотите и/или скоростта на подаване, преди да продължите да режете.</p>

№	Съобщение за грешка	Причина	Действие
001	<p>SMM not present!</p> <p>SMM не присъства!</p>	<p>Struers Модулът на паметта не е свързан правилно към машината.</p>	<p>Рестартирайте машината.</p> <p>Ако грешката продължава, свържете се с Struers Сервиз.</p>
002	<p>Inverter communication failed!</p> <p>Неуспешна комуникация с инвертора!</p>	<p>Машината не може да се свърже с честотния инвертор.</p>	<p>Рестартирайте машината.</p> <p>Ако грешката продължава, свържете се с Struers Сервиз.</p>
004	<p>Mains voltage too low!</p> <p>Мрежовото напрежение е твърде ниско!</p>	<p>Основното напрежение на електрическата мрежа е по-ниско от 220 V.</p>	<p>Уверете се, че напрежението на главната електрическа мощност съответства на напрежението, посочено на типовата плоча на машината.</p> <p>Рестартирайте машината.</p> <p>Ако грешката продължава, свържете се с Struers Сервиз.</p>
005	<p>Problem with 24V supply voltage</p> <p>Проблем със захранващото напрежение 24V</p>	<p>Постоянното захранващо напрежение е по-ниско от 18 V.</p>	<p>Рестартирайте машината.</p> <p>Ако грешката продължава, свържете се с Struers Сервиз.</p>

№	Съобщение за грешка	Причина	Действие
006	5V supplying out of range 5V захранване извън обхвата	Захранването с 5 V на печатната платка е по-ниско от 4 V.	Рестартирайте машината. Ако грешката продължава, свържете се с Struers Сервиз.
007	SMM read-write test failed Неуспешен тест за четене и запис на SMM	Комуникацията с модула за памет Struers е неуспешна.	Рестартирайте машината. Ако грешката продължава, свържете се с Struers Сервиз.
008	Y-table motor not connected Двигателят на Y-плота не е свързан	Комуникацията с устройството за стъпков двигател на Y-плота е неуспешна.	Рестартирайте машината. Ако грешката продължава, свържете се с Struers Сервиз.

№	Предупредителни съобщения	Причина	Действие
001	Mains voltage too low Твърде ниско мрежово напрежение	Основното напрежение на електрическата мрежа е по-ниско от 180 V.	Уверете се, че напрежението на главното електрическо захранване съответства на напрежението, посочено на типовата плоча на задната страна на машината. Рестартирайте машината. Ако грешката продължава, свържете се с Struers Сервиз.

12 Технически данни

12.1 Технически данни

Капацитет	Височина x Дължина	42x170 мм (1.7" x 6.7")
	Диаметър	42 мм (1.7")
	Дължина на рязане	0-200 мм (0-7.9") на стъпки от 0.1 мм

Режещ диск	Диаметър	75-203 мм (3 - 8") За режещи дискове < 150 mm (6") обработваният детайл трябва да се повдигне от масата за рязане.
	Диаметър на шпиндел	12,7 мм (0,5") и 22 мм (0,86")
Мотор на режещ диск	Скорост на въртене.	1,000 - 3,000 об/мин на стъпки от 100 об/мин
	Регулиране на височината на режещия диск	—
Плот за рязане	Ширина	253 мм (10")
	Дълбочина	180 мм (7.1")
	T-образни прорези	T-слот маса, 8.0 мм
	Скорост на подаване	0,005-3,0 мм/с (0,3-7"/мин.) на стъпки от 0,005 мм
Лазер		NA
Софтуер и електроника	Контроли	Тъчпад, джойстик и копче за завъртане/натискане
	Дисплей	LCD дисплей, TFT-цветен 5,7", 320x240 точки с LED задна подсветка
Стандарти за безопасност		CE-маркировка според директивите на ЕС
REACH		За информация относно REACH се свържете с местния офис на Struers.
Работна среда	Температура на околната среда	5-40°C (41-104°F)
	Влажност	< 85 % RH без кондензация

Електрическо захранване	Напрежение/честота	200-240 V (50-60 Hz)
	Вход за захранване	1-фазово (N+L1+PE) или 2-фазово (L1+L2+PE) Електрическата инсталация трябва да отговаря на "Категория на инсталацията II".
	Мощност S1	0.75 kW
	Power S3	1.0 kW
	Мощност на празен ход	13 W
	Ток, максимален	11.7 A
Охладителна система		Чешмяна вода или рециркуляционна система
Категории вериги за безопасност/Ниво на производителност	Система за предпазен превключвател	PL e, категория 3 Стоп категория 0
	Защитно заключване	PL b, категория 3 Стоп категория 0
	Функция задържане към работа	PL d, Категория 1 Стоп категория 0
	Аварийно спиране	PL c, Категория 1 Стоп категория 0
	Неволно стартиране на флуидната система	PL b, категория 3
	Наблюдение на скоростта на оста, движение на Y-плота	PL d, Категория 3 Стоп категория 0
	Следене на режещия диск и ограничаване на скоростта	PL d, Категория 3
	Наблюдение на скоростта на оста, вертикално движение на оста	Не е приложимо
Отработени газове	Препоръчителен капацитет	50 m ³ /h (1750 ft ³ /h) при водомер 0 мм

Разширени функции	X-маса, автоматична	№
	X-X-стойка, ръчна	№
	Въртяща се стойка	№
Ниво на шума	Определено като А ниво на звуково налягане на работните места	LpA = 66 dB(A) (измерена стойност). Несигурност K = 4 dB Измерванията са направени в съответствие с EN ISO 11202
Ниво на вибрация	Декларирано излъчване на вибрации	Не е приложимо
Размери и тегло	Ширина	64 см (25,4")
	Дълбочина (с щепсел)	78 см (27,6")
	Височина (предпазителят е затворен)	44 см (17,3")
	Височина (отворен предпазител)	105.5 см (41,5")
	Тегло	67 кг (148 фунта)

12.2 Категории вериги за безопасност/Ниво на производителност

Категории вериги за безопасност/Ниво на производителност	
Система за предпазен превключвател	EN 60204-1, Стоп категория 0
	EN ISO 13849-1, Категория 3
	Ниво на производителност (PL) e
Защитно заключване	EN 60204-1, Стоп категория 0
	EN ISO 13849-1, Категория 3
	Ниво на производителност (PL) b
Функция задържане за изпълнение	EN 60204-1, Стоп категория 0
	EN ISO 13849-1, Категория 3
	Ниво на производителност (PL) d
Аварийно спиране	EN 60204-1, Стоп категория 0
	EN ISO 13849-1, Категория 1
	Ниво на производителност (PL) c

Категории вериги за безопасност/Ниво на производителност

Неволно стартиране на флуидната система	EN ISO 13849-1, Категория 3 Ниво на производителност (PL) b
Наблюдение на скоростта на оста - движение на Y-образния плот	EN 60204-1, Стоп категория 0 EN ISO 13849-1, Категория 3 Ниво на производителност (PL) d
Следене на режещия диск и ограничаване на скоростта	EN ISO 13849-1, Категория 3 Ниво на производителност (PL) d

12.3 Технически данни - единици оборудване

За технически данни, обхващащи отделните единици оборудване, вижте ръководството за конкретно оборудване.

12.4 Части от системата за управление, свързани с безопасността (SRP/CS)



ПРЕДУПРЕЖДЕНИЕ

За да се гарантира предвидената безопасност, предпазителят трябва да се сменя на всеки 5 години. Етикет върху предпазителя показва кога трябва да бъде сменен.

Struers
Safety glass
Sicherheitsglas
Verre sécurit



ПРЕДУПРЕЖДЕНИЕ

Критичните за безопасността компоненти се подменят след максимален експлоатационен живот от 20 години. Свържете се с Struers Обслужване.



Забележка

SRP/CS (свързани с безопасността части на система за управление) са части, които оказват влияние върху безопасната работа на машината.



Забележка

Подмяната на критични за безопасността компоненти може да се извършва само от инженер на Struers или квалифициран техник (специалист по електромеханика, електроника, механика, пневматика и т.н.). Критичните за безопасността компоненти трябва да се сменят само с компоненти с най-малко същото ниво на безопасност. Свържете се с Struers Обслужване.

Части, свързани с безопасността	Производител/Описание на производителя	Каталожен № на производителя
Защитно реле	Omron	G9SB
Сензор за безопасност	Schmersal	BNS 120-02Z
Инвертор	ATV	ATV320U15M2C
Реле 24 V AC/DC	Локализатор	38.51.0.024.0060
Бутон за аварийно спиране	Schlegel Заклучваща глава за аварийен стоп бутон с глава тип "Гъба"	ES Ø22 тип RV
Контакт за аварийно спиране	Schlegel Модулен контакт, моментален	1 NC тип MTO
Държач за модул	Schlegel Държач за модул, 3 елемента MHR-3	MHR-3
Бутон за задържане и пускане	Шуртер Метални линейни превключватели	1241.6931.1120000
Защитно заключване	Schmersal	AZM170SK-11/02ZRK-2197 24VAC/DC
Предпазител	Struers	16850044

12.5 Диаграми

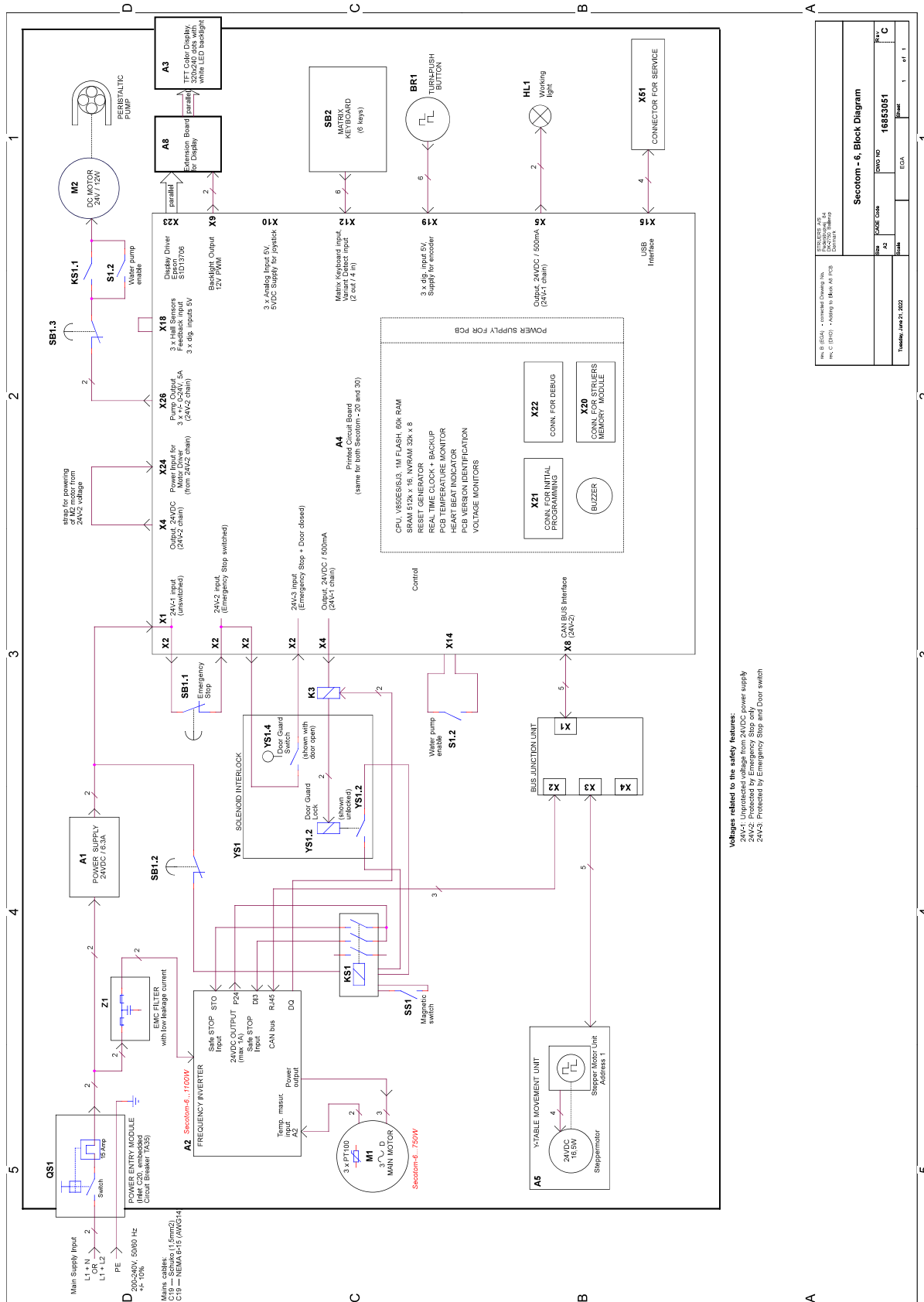


Забележка

Ако искате да видите конкретна информация в подробности, вижте онлайн версията на това ръководство.

Название Secotom-6	№
Блок диаграма	168553051 ▶ 75
Диаграма на циркулацията на водата	16851005 ▶ 76
Схема на верига	Вижте номера на диаграмата на типовата табела на оборудването и се свържете с Struers Обслужване чрез Struers.com

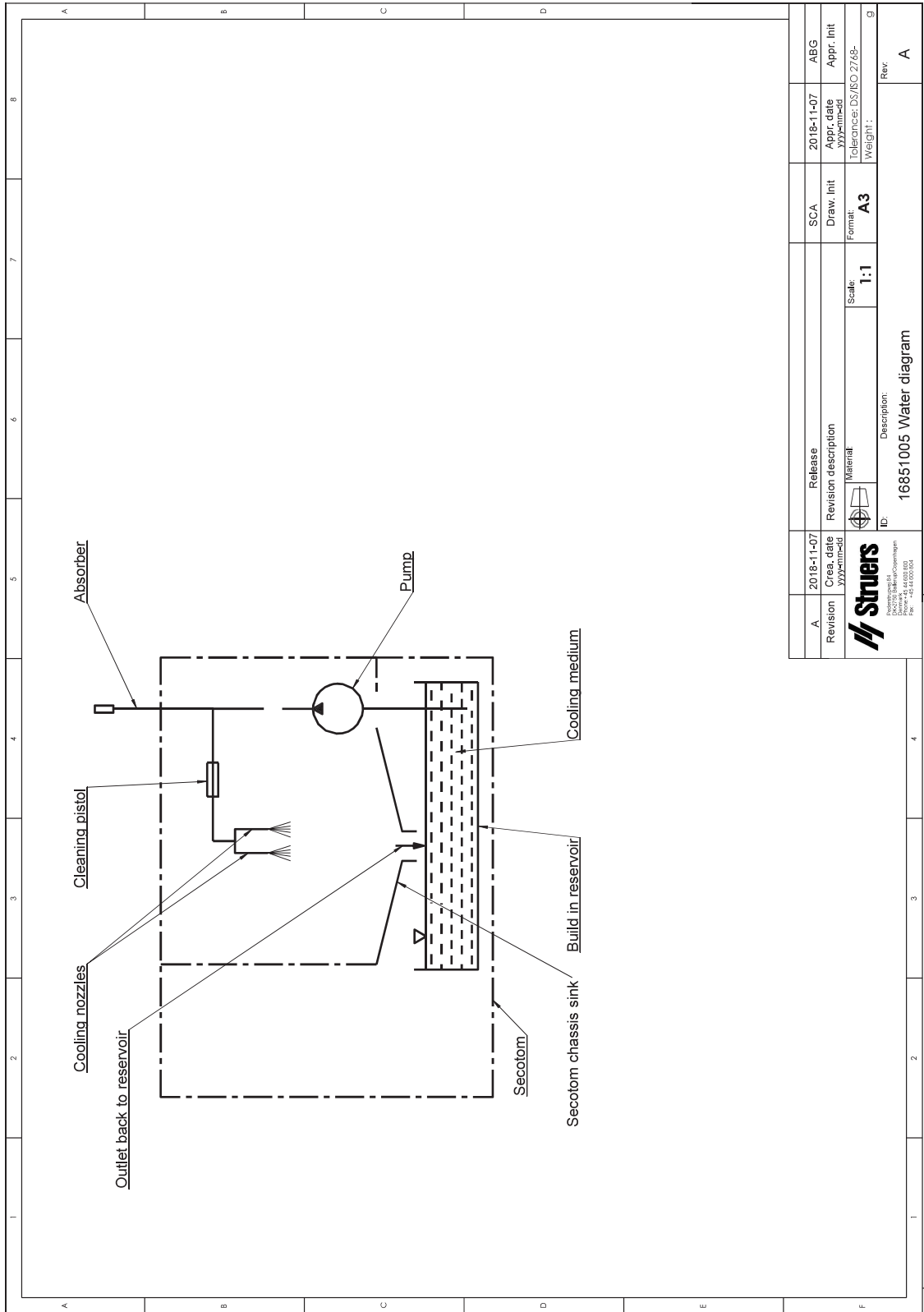
168553051



Voltages related to the safety features:
 24V-1: Unprotected voltage from 24VDC power supply
 24V-2: Protected by Emergency Stop only
 24V-3: Protected by Emergency Stop and Door switch

ITRULIERE A/S Industrivej 10 DK-2620 Lyngby Denmark	
Model No. 168553051	Date 16.06.2002
Drawn by EGA	Checked by V. L.
Secotom - 6, Block Diagram	
Part No. 168553051	Rev. C

16851005



A	2018-11-07	Release	SCA	2018-11-07	ABG
Revision	2018-11-07	Revision description	Draw Init	Appr. date	Appr. Init
	2018-11-07		Format	Tolerance: DS/BO 2748-	
			Scale: 1:1	Weight:	
 Struers Industrietechnische Dienstleistungen Postfach 10100 D-42699 Solingen Tel. +49 (0)212 2400-0 Fax +49 (0)212 2400-324		ID: 16851005 Water diagram Description:			
		Rev: A			

12.6 Правна и нормативна информация

FCC изявление

Това оборудване е тествано и е установено, че отговаря на ограниченията за дигитално устройство от клас В, в съответствие с част 15 от правилата на FCC (Федералната комисия по съобщенията на САЩ). Тези ограничения са предназначени да осигурят разумна защита срещу вредни смущения, когато оборудването се експлоатира в жилищна инсталация. Това оборудване генерира, използва и може да излъчва радиочестотна енергия и, ако не е инсталирано и използвано в съответствие с инструкциите, може да причини вредни смущения в радио комуникациите. Въпреки това, няма гаранция, че няма да възникнат смущения при определена инсталация. Ако това оборудване причинява вредни смущения в радио- или телевизионното приемане, което може да се определи чрез изключване и включване на оборудването, потребителят се насърчава да опита да коригира смущенията чрез една или повече от следните мерки:

- Пренасочете или преместете приемната антена.
- Увеличете разстоянието между оборудването и приемника.
- Свържете оборудването към контакт във верига, различна от тази, към която е свързан приемникът.

EN ISO 13849-1:2015

Всички SRP/CS (части от системата за управление, свързани с безопасността) са ограничени до живот от 20 години. След изтичане на този период всички компоненти трябва да бъдат заменени.

13 Производител

Struers ApS
Pederstrupvej 84
DK-2750 Ballerup, Дания
Телефон: +45 44 600 800
Факс: +45 44 600 801
www.struers.com

Отговорност на производителя

Следва да се спазват следните ограничения, тъй като нарушаването на ограниченията може да доведе до отмяна на Struers законовите задължения.

Производителят не поема отговорност за грешки в текста и/или илюстрациите в това ръководство. Информацията в това ръководство подлежи на промени без предупреждение. Ръководството може да споменава аксесоари или части, които не са включени в настоящата версия на оборудването.

Производителят трябва да се счита за отговорен за ефектите върху безопасността, надеждността и работата на оборудването само ако оборудването се използва, обслужва и поддържа в съответствие с инструкциите за употреба.

Декларация за съответствие

Производител	Struers ApS • Pederstrupvej 84 • DK-2750 Ballerup • Дания
Име	Secotom-6
Модел	Не е приложимо
Функция	Машина за рязане
Тип	685
Кат. №	06856127, 06856227, 06856327, 05996911, 05996912, 05996913, 05996914
Сериен №	



МодулH, според глобалния подход



Декларираме, че споменатия продукт е в съответствие със следните законодателства, директиви и стандарти:

2006/42/EC	EN ISO 12100:2010, EN ISO 13849-1:2015, EN ISO 13849-2:2012, EN ISO 13850:2015, EN ISO 13857:2019, EN ISO 16089:2015, EN ISO 60204:2018, EN 60204-1-2018/Corr.:2020
2011/65/EU	EN 63000:2018
2014/30/EU	EN 61000-3-2:2014, EN 61000-3-3:2013, EN 61000-6-2:2005, EN 61000-6-2:2005/Corr.:2005, EN 61000-6-3:2007, EN 61000-6-3-A1:2011, EN 61000-6-3-A1-AC:2012
Допълнителни стандарти	NFPA 79, FCC 47 CFR, част 15, подчаст B

Упълномощен да състави техническия
файл/
Упълномощен подписващ

Дата: [Release date]

en For translations see
bg За преводи вижте
cs Překlady viz
da Se oversættelser på
de Übersetzungen finden Sie unter
el Για μεταφράσεις, ανατρέξτε στη διεύθυνση
es Para ver las traducciones consulte
et Tõlked leiate aadressilt
fi Katso käännökset osoitteesta
fr Pour les traductions, voir
hr Za prijevode idite na
hu A fordítások itt érhetők el
it Per le traduzioni consultare
ja 翻訳については、
lt Vertimai patalpinti
lv Tulkojumus skatīt
nl Voor vertalingen zie
no For oversettelser se
pl Aby znaleźć tłumaczenia, sprawdź
pt Consulte as traduções disponíveis em
ro Pentru traduceri, consultați
se För översättningar besök
sk Preklady sú dostupné na stránke
sl Za prevode si oglejte
tr Çeviriler için bkz
zh 翻译见

www.struers.com/Library