

CitoPress-5

使用手册



手册编号: 15777051

发布日期: 2017.07.11



CitoPress-5
使用手册

预期用途

先进的电液热镶嵌机，用于镶嵌金相试样。

本机器适用于专业的工作环境（如生产车间或材料实验室）。

本设备仅作特定用途，操作必须严格遵循此使用手册。

CitoPress-5
使用手册

目录	页码
用户指南	1
参考指南	31
快速参考	44

如果您有技术问题需要咨询或者当您需要订购配件时，请务必说明序号以及电压/频率。您可在机身的型号牌上找到该产品序号和电压。我们可能还会要求您提供手册的发布日期和编号。这些信息可以在封面页找到。

应注意遵守以下相关限制，若违反本限制，Struers 有权拒绝履行相关法定义务：

使用手册：Struers 使用手册仅可用于其所涉及到的 Struers 设备

服务手册：Struers 服务手册仅可由 Struers 授权的受训技术人员使用。仅用于其所涉及到的 Struers 设备。

Struers 公司对手册文字/插图中的错误不负任何责任。手册中相关信息的更改恕不另行通知。手册中可能会提到当前版本设备中未包括的零配件。

原版手册的翻译件。手册内容版权归 Struers 所有。未经 Struers 公司书面许可，请勿对手册内容进行复制。

版权所有。© Struers 2017。

Struers
Pederstrupvej 84
DK-2750 Ballerup
Denmark
Telephone +45 44 600 800
Fax +45 44 600 801



CitoPress-5 安全防范表

使用前务必仔细阅读

1. 操作员需谨记遵循此使用手册来操作机器。
2. 确保机器置于一个通风良好的房间内，同时放置其的工作台要足够承量、水平，且处于一个适当的工作高度。
3. 确保真实的电压和机器背面以及加热/冷却单元上所标明的电压一致。机器必须接地。
4. 执行任何维修前断开机器的供电电源。
5. 安装或拆卸装配单元时断开机器的供电电源和供水系统。
装配单元的安装或拆卸必须由技术熟练或受过训练的人员完成。
6. 确保水连接安装正确且无渗漏。机器运行时主水龙头必须保持打开。如果有人离开工作台，机器无人值守，需要关闭主水龙头。
7. 运行过程中，出水管出来的冷却水温度很高。确保人不会接触到冷却水。
8. 确保出口软管与整个出水系统之间安全连接。
9. 确保只使用水（或者内含 **Struers** 认可添加剂的水）作为冷却介质。
10. 安装镶嵌单元后：
确保箭头对齐以便将镶嵌单元固定到位。
确保固定螺丝的紧固。
关上罩盖，拧紧罩盖螺钉*，并更换盖板。

* 只适用于 2017 年 6 月之后生产的 CitoPress。

CitoPress-5 使用手册

11. 确保带上柱塞的顶封盖在加压之前已经正确安装到镶样筒上或已完全从镶样筒移去。
12. 操作倒角的柱塞（可选项）时要小心，防止尖锐边缘造成损伤。
13. 进行镶样的力/压力请勿超过 **Struers** 在《热镶应用指南》中就真实镶样筒直径和树脂所推荐使用的数值。
14. 热循环之后打开顶封盖之前，确保镶样筒已冷却至少 2 分钟。
15. 操作过程中，务必确保顶封盖已拧紧。
16. 当运行安装程序时，机器不能无人值守。
17. 万一发生水渗漏或其他形式的故障，务请立即对机器进行维护。


本设备仅作特定用途，操作必须严格遵循此使用手册。

本设备仅可结合使用由 **Struers** 提供的耗材。如因误用、安装不当、改装、疏忽、意外或维修不当而导致用户受伤或机器受损，**Struers** 概不负责

在维护或维修过程中，应由训练有素的资深技术人员（机电、电子、机械、风动等）来拆卸设备部件。



废弃处理

标有 WEEE 符号  的设备含有电子或电气元件，禁止作为一般的废物处理。

关于如何依据本国法规对这些设备进行合法处理，请咨询您当地的有关的政府部门获取更多信息。

用户指南

目录	页码
1. 开始	
检查包装内容.....	3
拆箱和放置 CitoPress.....	3
开始熟悉 CitoPress.....	4
噪音等级.....	5
供给电源.....	6
打开通风阀.....	7
供给水源.....	7
连接水进口.....	7
连接水出口.....	7
安装下柱塞.....	8
安装镶样单元.....	9
安装旋转臂.....	12
拆卸镶样装置.....	13
拆卸下柱塞.....	13
更换镶样装置.....	14
软件设置.....	15
使用软件菜单.....	16
配置菜单.....	17
设置语言.....	18
2. 基本操作	
使用控制器.....	19
CitoPress-5 的控制面板.....	19
控制面板功能.....	20
进程设置显示.....	21
使用进程设置菜单.....	22
改变进程值.....	22
对下个试样继续应用此设置.....	23
镶嵌试样.....	24
放置试样.....	24
浇注树脂到试样上.....	24
安装顶封盖.....	24
启动镶样进程.....	25
停止镶样进程.....	26
移去顶封盖.....	26

3. 日常维护

日常维护	27
去除残留物	27
清洁柱塞	27
移去上柱塞	28
润滑顶封盖螺纹	28
每周保养	29
每月维护	29
清理下柱塞下方	29
年度维护	30
检查固定螺栓	30
清洗水过滤器	30
冷却盘管除垢	30

1. 开始

检查包装内容

CitoPress-5

包装内包括下列项目：

- 1 CitoPress-5 机器
- 1 旋转臂
- 3 电源电缆
- 1 高压软管
- 1 过滤器垫片
- 1 过滤器垫片归约环
- 1 垫片
- 1 归约环垫片
- 2 镶样树脂量匙
- 1 漏斗
- 1 艾伦内六角扳手 (2.5 mm)
- 1 使用手册，套

镶样装置

- 1 镶样装置
- 1 带上柱塞的顶封盖
- 1 下柱塞
- 1 活塞销针
- 1 脱模剂
- 1 刮刀
- 1 润滑剂

拆箱和放置 CitoPress

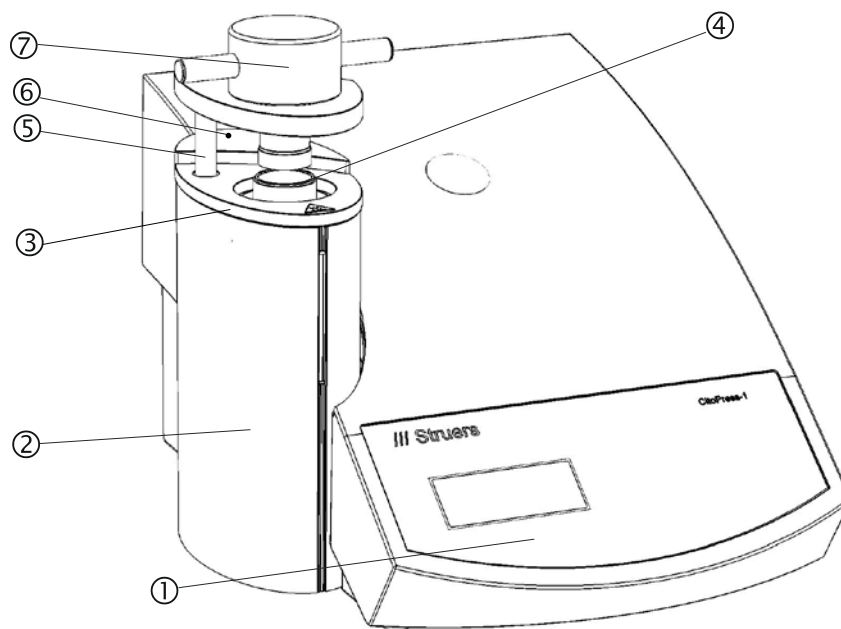
- 移去货架上所有确保 CitoPress 安全运输到位的方头螺栓。移去支架。
- CitoPress 应置于牢固的桌子或者工作台上，且处于一个适当的工作高度。
- 机器放置应靠近电源、水（进口）和水（出口）。

CitoPress-5
使用手册

开始熟悉 CitoPress

先花一些时间熟悉下 CitoPress 机器各组件的名称和位置。

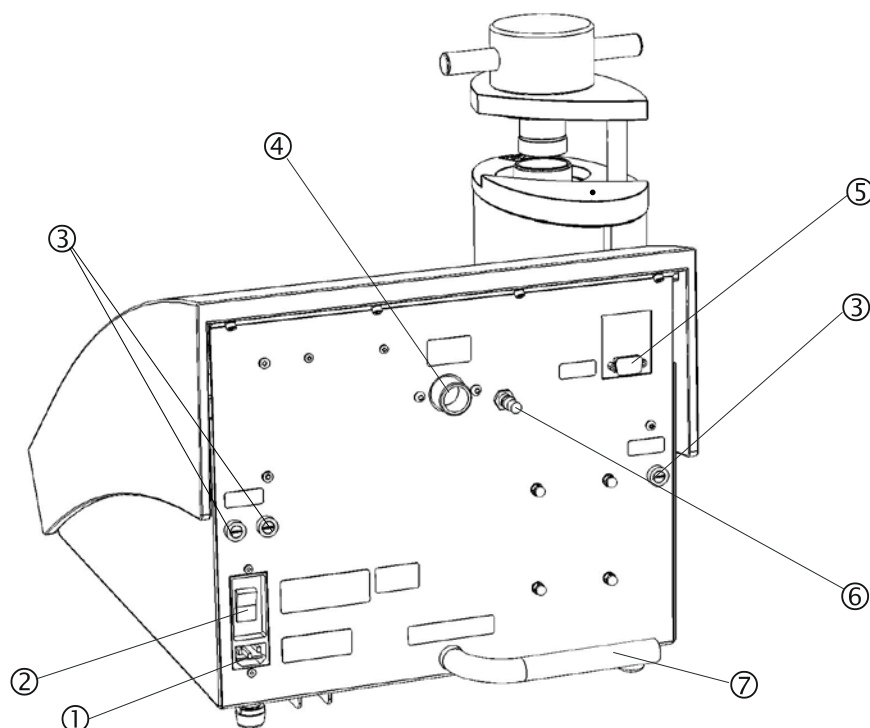
前视图



- ① 前面板
- ② 镶样单元盖
- ③ 镶样单元顶层面板
- ④ 镶样单元
- ⑤ 顶封盖旋转臂
- ⑥ 罩盖螺钉*
- ⑦ 顶封盖

* 罩盖螺钉 – 只用于下列序列号的 CitoPress:
CitoPress-5 s/n: 57711766

后视图



- ① 电网供电插槽
- ② 电源开关
- ③ 保险丝座
- ④ 水进口
- ⑤ RS232 插槽。用来连接至 LAN（可选）
- ⑥ 通风阀
- ⑦ 水出口管

噪音等级

泵运行时，在距离机器 1.0 米/39.4 英寸处测得的噪音等级约为 63 dB(A)。

供给电源

执行任何维修前断开机器的供电电源。

重要

检查电网供电电压是否与机器型号牌上标明的电压一致。

电源插座

电源插座须位于距离地面 0.6 m 到 1.9 m 且容易触及的位置。（建议最高不超过 1.7 m）。

CitoPress 出厂包装内带有 3 种电缆：

连接机器

3 条电缆的另一端口都配备有 IEC 320 电缆连接器（其必须被连接至 CitoPress）。



单相供电

2 插脚（欧洲 Schuko）插头适用于单相接头。

如该电缆插头不适用于您的国家，则必须选用适当的插头来代替。导线必须按以下方式进行连接：

黄/绿： 地线

褐色： 火线（带电）

蓝色： 中线



用来连接单相电源的 3 芯（北美 NEMA 5-15P）插头。

如果电缆上的插头在你的国家中并不适用，则须更换一个适用的插头。引线连接方法如下：

绿色： 地线

黑色： 火线（带电）

白色： 中线

2 相供电

3 插脚（北美 NEMA 6-15P）插头适用于 2 相电源接头。（此连接线用于连接 CitoPress-20。）

如该电缆插头不适用于您的国家，则必须选用适当的插头来代替。导线必须按以下方式进行连接：

绿色： 地线

黑色： 火线（带电）

白色： 火线（带电）

警告！

不得用 6-15P 电缆连接使用 110V 电压的机器。
此操作或将导致物资损失。

打开通风阀

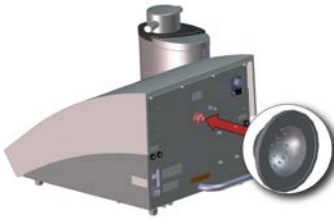
为平衡机器液压系统的压力，有必要打开通风阀。这个阀门在运输过程中是关闭的，并采用一塑料帽进行保护。

- 从阀上移去塑料帽。
- 将阀门完全打开。
- 使用锁紧螺帽确保阀门处于打开位置。

供给水源

冷却水通过主水龙头供水。

连接水进口



连接 CitoPress 的水进口和水出口：

- 将压力软管安装到 CitoPress 背面的水进口管处。
 - 将过滤器垫片插入联接螺帽，并使螺帽平整一面对着压力软管。
 - 完全拧紧联接螺帽。
- 安装压力软管的另外一端到主水龙头，获取冷水。
 - 如有必要，将带垫片的还原环安装到主水龙头。
 - 完全拧紧联接螺帽。

注意

只可连接到冷水。

连接水出口

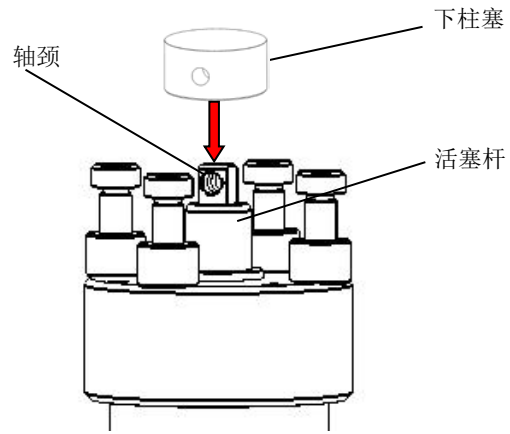
- 将水出口管未连接的一端放入排水槽。

注意：

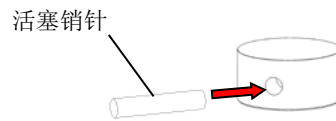
确保管道没有堵塞，并确保有足够的落差（排水槽应比 CitoPress 位置低）这样冷却水可通过水出口管排走。

安装下柱塞

- 将下柱塞放在活塞杆的顶部。



- 转动下柱塞，使得杆顶轴颈上的孔和柱塞上的孔对齐，并插入活塞销针。
确保销针的两端没有突出。



安装镶样单元

重要

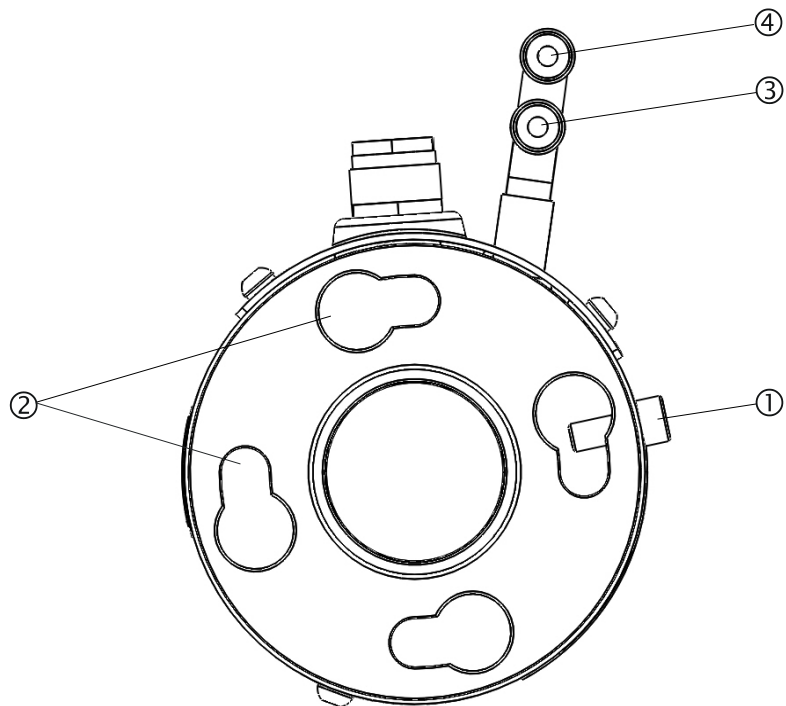
安装装配单元时断开机器的供电电源和供水系统。
装配单元的安装必须由技术熟练或受过训练的人员完成。

请遵循描述的步骤接水和接电。
应先接电后接水。
否则水易渗漏入电气连接中导致短路。

在 CitoPress:

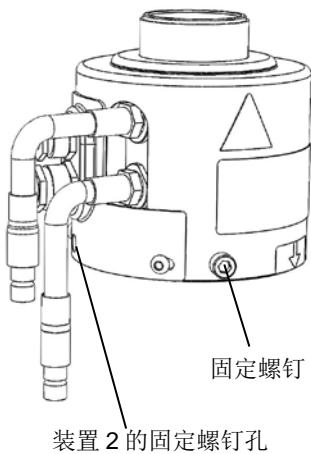
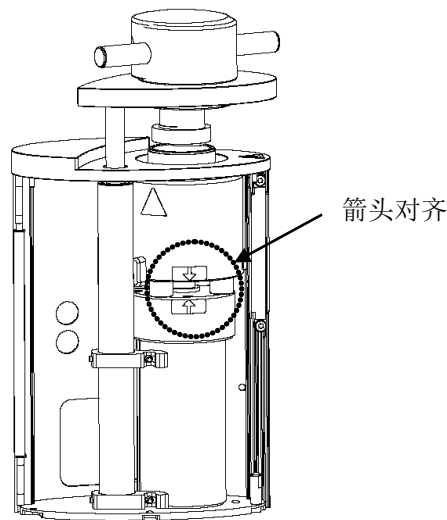
- 拆下顶板。
- 松开罩盖螺钉。
- 拆下镶嵌单元的顶部封闭。
- 拧下固定螺丝。
- 打开镶样装置的盖。
- 将镶样装置宽松地放在镶样筒上。
- 转动镶样装置，将锁眼锁定槽和镶样筒上的 4 个螺栓对齐。

镶样装置：底视图



- ① 固定螺钉
- ② 锁眼锁定槽
- ③ 出水口接头：雄接口（蓝色）
- ④ 进水口接头：雄接口（红色）

- 降下镶样装置到镶样筒的螺栓上。
- 将镶样装置的电缆和供水接头放在一侧，确保在锁定镶样装置时，它们不会影响到镶样装置的移动。
- 当镶样装置放在镶样筒顶部时，顺时针转动镶样装置，直到两个箭头对齐为止，此时镶样装置已经锁好

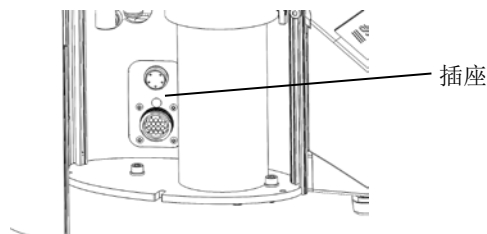


重要：
仔细检查镶样装置是否锁好。如果没有，操作过程中将损坏 CitoPress。

- 拧紧固定螺钉。

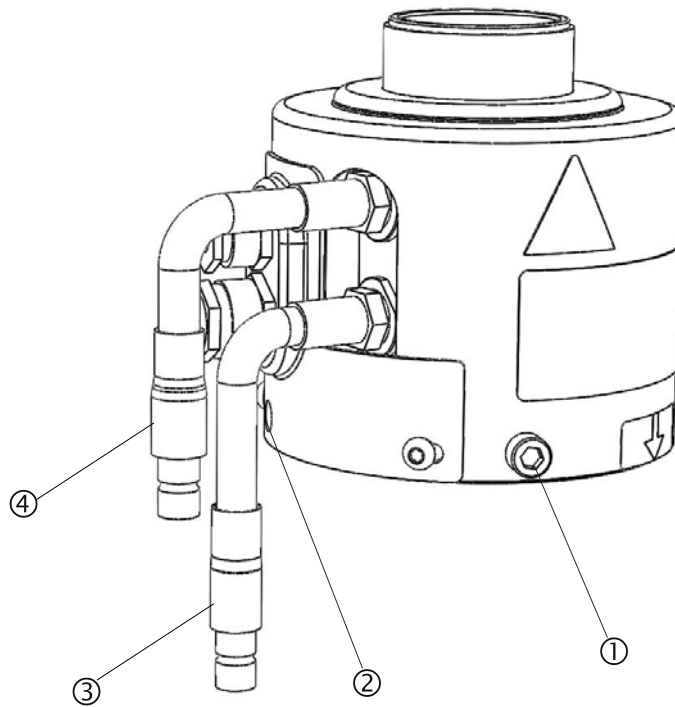
- 将镶样装置上的两根电缆连接到 CitoPress 的两个插座上。

大的那根插入到大的插座中，小的插入到小的插座中。拧紧两个插座上的连接螺母。



- 将镶样装置上的进水口和出水口的雄接口连接至 CitoPress 上的雌接口上。
 - 握住弹簧扣下来连接水耦合。
 - 释放弹簧圈和检车水连接是否牢固。

镶样装置：侧视图



- ① 固定螺钉
- ② 装置 2（右塔）的固定螺钉孔
- ③ 出水口接头：雄接口（蓝色）
- ④ 进水口接头：雄接口（红色）

- 关闭盖。
- 拧紧罩盖螺钉
- 将顶板装回原处。

重要

确保最佳性能和操作者的安全性：

- 确保箭头对齐以便将镶嵌单元固定到位。
- 确保固定螺丝的紧固。
- 关上盖子并更换盖板。

安装旋转臂

- 将旋转臂穿过顶板上的孔，插入镶样装置盖上的套环。

安装顶封盖

- 将顶封盖装在旋转臂顶部的孔中。

重要

更换镶样装置之后，也需更换尺寸合适的顶封盖。

拆卸镶样装置

重要

拆卸装配单元时断开机器的供电电源和供水系统。
装配单元的拆卸必须由技术熟练或受过训练的人员完成。

重要

操作过程中，镶样装置会非常热。
在拆卸装置前，确保装置充分冷却了。

- 拆下顶封盖。
- 从镶样中提出，拆下旋转臂。
- 拆下顶板。
- 松开罩盖螺顶打开罩盖。

重要

按照既定顺序断开供水和电力接头。如果先断开电力接头，再断开供水接头，会导致水滴漏到电力接头中去。

- 从机器雌接口上拆下镶样装置上的出水和进水的雄接头。5秒钟过后，再排放冷却装置中的水。
- 拧松大的和小的插头上的连接螺母，然后拔出插头。
- 拧松固定螺钉。
- 逆时针转动镶样装置，直到无法转动为止。
- 将镶样装置抬出镶样筒。

拆卸下柱塞

- 开启 CitoPress。
- 按下并按住柱塞向下▼键，持续数秒，将柱塞下降至最低限度。
- 关闭 CitoPress。
- 将活塞销针从下柱塞中拔出。
- 将下柱塞从轴颈中取出。

提示：

如果取下活塞销针困难：

- 开启CitoPress。
- 按下并按住柱塞向上▲键，升起镶样装置，使其离开四个螺栓。
- 关闭CitoPress。

树脂的积累会使下柱塞难以从镶嵌单元取出。
请联系 **Struers** 服务工程师获得松开下柱塞的建议。

更换镶样装置

- 按照“[拆卸镶样装置](#)”以及“[安装镶样装置](#)”给出的提示操作。

软件设置

初次开机屏幕

CitoPress 初次通电后，按下电源开关，会出现下面两个屏幕：

请注意
本使用手册中的屏幕示例显示了许多可能的文本。
实际的屏幕显示可能会与本手册中的示例有所不同。



会出现一个弹出菜单，可设置偏好的语言：

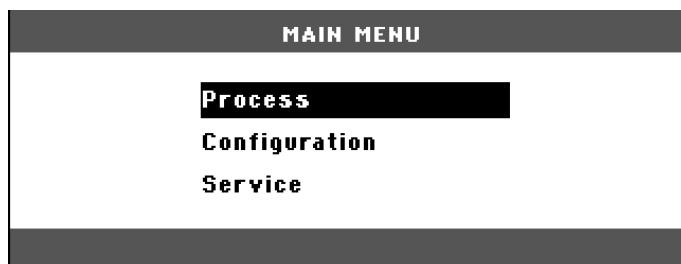


服务信息开机屏幕



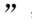


主菜单

主菜单会自动替换这些屏幕。



使用软件菜单

使用“向上 ”和“向下 ”键、“退出 **Esc**”键及“回车 ”键进行浏览和使用 CitoPress 的软件菜单。

向上和向下菜单键



- 按下“向上”和“向下”菜单键高亮菜单选项。

退出键

Esc

- 按下“退出”键返回上级菜单
- 按下“退出”键退出选择项，放弃任何所作的更改。

回车键



- 按下“回车”键选择高亮项。
- 按下“回车”键存储已做更改的值。

配置菜单

下文是对配置菜单中选项的描述。

CONFIGURATION	
Language	English
Display contrast	25
Temperature unit	°C
Pressure unit	bar
Acoustic signal	ON

语言

语言可以设置为英语（默认）、德语、法语、西班牙语或日语。

显示对比

显示的对比度可按个人偏好进行调节
（默认值：25，可调范围：0~50）。

温度单元

可将温度显示单元设置为按摄氏或华氏进行显示。

压力单元


可将压力显示单元设置为按 bar 或磅/英寸进行显示。

声音信号

在镶样进程完毕之后得到声音信号的选项可设置为开或关。如果设为开，CitoPress 在镶样进程完成之后会发出蜂鸣音。
此外，按下按键时，CitoPress 也会发出蜂鸣音。

设置语言



机器初次开机时，显示的语言为英语。
初次开机之后，如欲修改语言：

← 从主菜单，使用“向下”菜单键高亮配置选项。按下“回车”键选择该项。



← 如有必要，从配置菜单使用菜单键高亮语言选项。



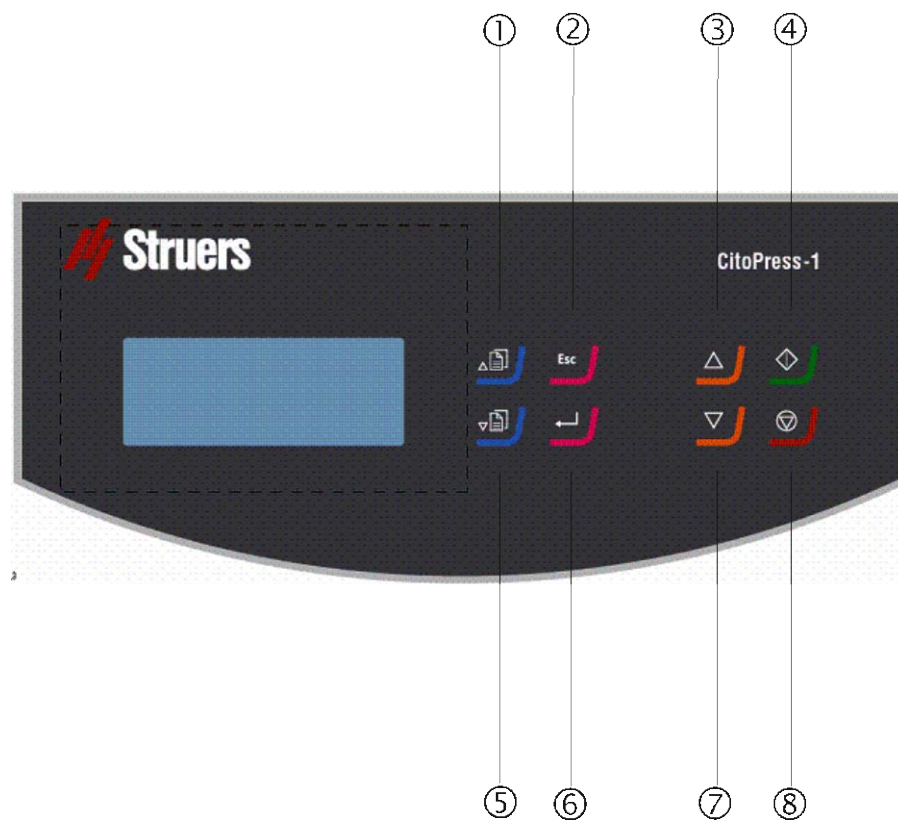
← 按下“回车”键。
使用“向上”和“向下”菜单键高亮您所偏好的语言，然后按下回车键选择该项。



按下“退出”键从配置菜单返回主菜单。

2. 基本操作

使用控制器
CitoPress-5 的控制面板



控制面板功能

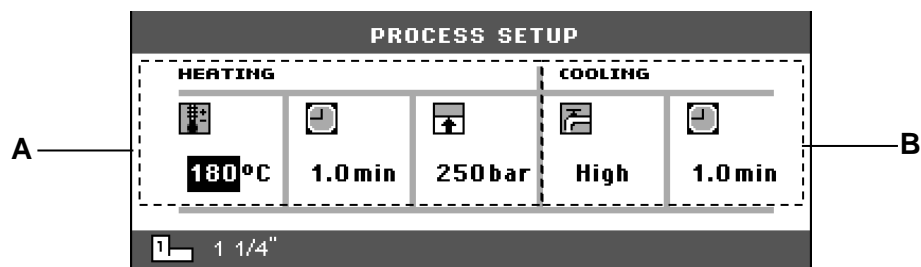
名称	按键	功能	名称	按键	功能
① 向上菜单键		将高亮的菜单项向上移动，增加所选参数的数值。	⑤ 向下菜单键		将高亮的菜单项向下移动，减少所选参数的数值。
② 退出	Esc	菜单后退一步，放弃已修改但还未作存储的参数值。	⑥ 回车		选择高亮的菜单项，输入（存储）已修改的参数值。
③ 柱塞向上		启动下柱塞的向上运动。 柱塞会在达到其上止位后自动停止。	⑦ 柱塞向下		启动下柱塞的向下运动。 柱塞会在达到其下止位后自动停止。
④ 启动		启动机器	⑧ 停机		停止机器。

进程设置显示

进程设置由两部分组成：

A 加热

B 冷却



加热

加热区域用于设置和显示处理试样时的加热值。这些值为：

温度

持续时间

压力

冷却

冷却区域用于设置和显示处理试样时的冷却值。这些值为：

速度：高、中和低

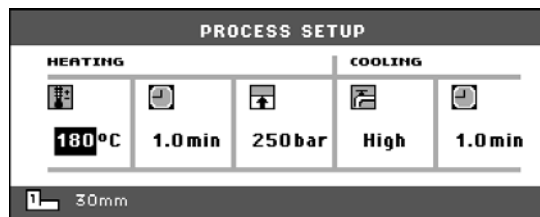
冷却时间

使用进程设置菜单
改变进程值

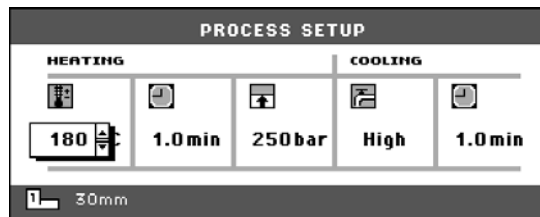
CitoPress 处理试样时用到的进程参数值设置进程如下：

注意：
下文示例是基于修改加热温度值；
编辑其他值的过程是一样的。

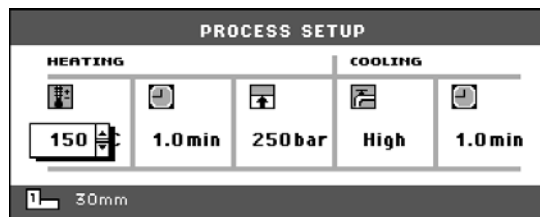
← 从进程设置菜单，使用“向上△”和“向下▽”菜单键高亮加热温度选项。



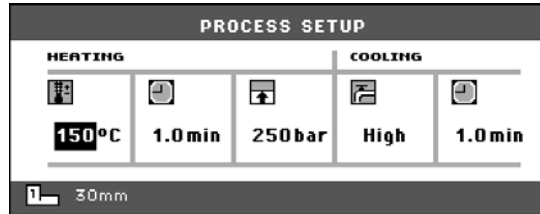
↓
← 按下“回车↵”键选中。



↓
← 分别使用“向上△”或“向下▽”菜单键，来增加或减少所显示的温度值。



↓ 按下“回车↵”键存储此值。显示屏将返回进程设置菜单。



对下个试样继续应用此设置

在制备完一个试样后，CitoPress 显示最近一次使用的进程设置（关闭和重启机器之后亦如此）。如果这些设置适用于下个待处理试样，请准备好试样，然后按下“启动↵”，机器会自动运行此进程。

镶嵌试样 放置试样

- 按下“柱塞向上▲”键并保持直到下柱塞升至其上止位。
- 在下柱塞表面使用脱模剂。

重要

镶样柱塞的表面总是需要覆盖一薄层脱模剂，以防止树脂粘到柱塞表面上。使用 **Struers** 生产的 **AntiStick**，能够很方便地在柱塞表面轻轻地抹上一薄层硬脂酸盐粉末。

- 将试样放置到柱塞上。试样必须是干净、干燥且无油。为避免树脂出现裂纹，试样和镶样筒壁间的距离至少为 **3mm**。
- 按下“柱塞向下▼”。
- 下柱塞将降至其下止位。

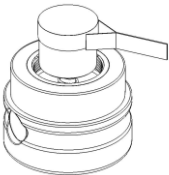
浇注树脂到试样上

- 通过提供的漏斗配给适量的树脂到镶样筒内。

重要

总是要确保在压缩之后仍有足够的树脂覆盖试样。请注意当树脂颗粒被逐渐压缩时，树脂的体积会减少。如果树脂用量不足，柱塞可能会和试样接触，柱塞和镶样筒均可能受到损坏。

安装顶封盖



- 使用之前，请先去除镶样筒上部的树脂粉末。
- 清洁上柱塞的圆柱表面。已固化树脂可通过提供的刮铲很轻易地去除，而不会对柱塞表面造成破坏。
- 在上柱塞所有可接触表面使用脱模剂。
- 将带上柱塞的顶封盖置于镶样筒上。
- 垂直按下顶封盖；然后顺时针旋转直到拧紧为止。

重要

启动镶样之前，请先确保顶封盖已拧紧。

重要

如果柱塞不能很方便地进入镶样筒，则检查柱塞和镶样筒间是否有固化树脂。柱塞和镶样筒之间的间隙非常小，因此即便只是上次镶样所残留的极少量树脂都可能造成障碍。

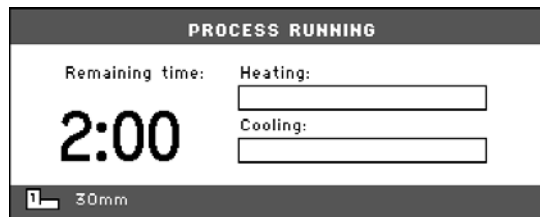
启动镶样进程

警告
启动镶样之前，为防止因安装不当受损，
请确保镶样单元已顺时针旋转到两个箭头对齐状态。

- 按下“启动”键，启动镶样进程。

镶样进程中的显示

镶样进程中会出现“进程显示”屏幕，而非显示“进程设置”屏幕，其表示了当前阶段的进度（加热或冷却），以及距离镶样完成的时间。




显示进程参数

← 按下“回车”键，显示进程参数。



Esc 按下“退出 Esc”键，返回进程显示。

停止镶样进程

- 冷却时间到达后，机器会自动停止。在镶样进程中的任何时刻都可以通过按下“停止”键的方法使机器停机。

重要：

如果您在镶样进程中停止了机器：

在打开镶样筒前请先让其冷却至少 2 分钟，如之前是个加热进程。

请注意镶样有可能已受损。

移去顶封盖

当镶样进程结束：

- 逆时针转动顶封盖直到将其从螺纹中拧出。
- 按下“柱塞向上▲”键将下柱塞升至其上止位。
- 将顶封盖转到一边，以方便取出镶好的试样。

3. 日常维护

积累的树脂会阻碍柱塞的运动和损坏柱塞。Struers 新系列的镶嵌单元中，柱塞具有抗粘涂层。上柱塞具有腰线以避免树脂积累。为了确保 CitoPress 更长的使用寿命，强烈建议您进行日常维护和清洁。

日常维护

- 用柔软的湿布和普通家用洗涤剂清洁漆层表面和控制面板。

提示:

不要使用干布擦拭，表面会产生划痕。
油脂可以用乙醇或异丙醇去除。

重要 x

不要用丙酮·苯或类似的溶剂。

去除残留物

- 打开镶样单元盖（见“[移去镶样单元](#)”部分），然后将镶样单元盖内裸露表面上及螺纹上的残留物去除。
- 关闭镶样单元盖，见“[安装镶样单元](#)”部分。

清洁柱塞

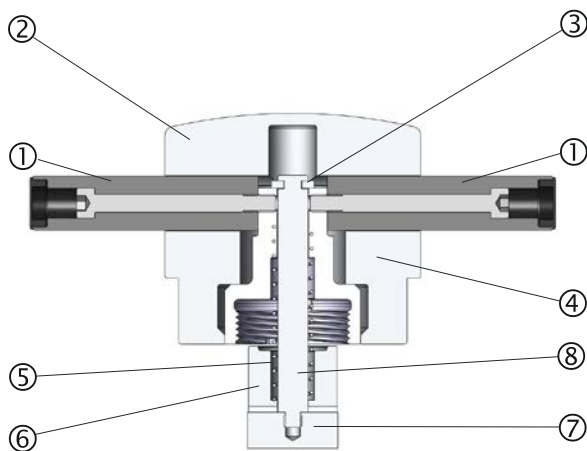
在每次镶样前：

- 确保柱塞的平整表面无前次操作的树脂残留。
- 清洁上柱塞的圆柱表面。已固化树脂可通过提供的刮铲很轻易地去除，而不会对柱塞表面造成破坏。

重要

如果柱塞侧表面被严重刮伤，则必须更换柱塞。
如果顶封盖曾经掉落过，使上柱塞的边缘出现凹槽或变形，
则必须更换上柱塞。

移去上柱塞



- ① 手柄
- ② 顶封盖帽
- ③ 顶部螺母
- ④ 保护垫圈
- ⑤ 弹簧
- ⑥ 垫片
- ⑦ 上柱塞
- ⑧ 柱塞杆

- 拧松手柄（①）。
逆时针转动手柄，将其取下。
- 拆下顶封盖帽（②）。
- 取下保护垫圈（④）。
- 拆下顶部螺母（③）、弹簧（⑤）以及垫片（⑥）。
- 拔出上柱塞。除非万不得已，否则切勿拆下上柱塞的柱塞杆（⑧）。
- 如果必须拆下柱塞杆，用一把钳子或者类似的装置夹住上柱塞。柱塞的表面必须用塑料或者软质金属保护起来。

润滑顶封盖螺纹

固化的树脂堆积起来可能会使顶封盖难以关闭。

- 使用提供的刮铲去除顶封盖螺纹和镶嵌单元上所有固化的树脂。

提示

如果在螺纹处有轻微摩擦，
请使用干性润滑剂（例如硫化钼或石墨）进行润滑。
请勿在顶封盖和镶样筒的连接螺纹处使用油或油脂进行润滑。
镶样筒将在高温条件下运行，只有能够抗高温的干润滑剂才被允许使用。

每周保养

- 用柔软的湿布和普通家用洗涤剂清洁漆层表面和控制面板。

每月维护

清理下柱塞下方

镶样过程中，一些固化的树脂会从下柱塞上掉下来并积聚在下面。必须将这些树脂清除干净，防止对机器造成损坏。

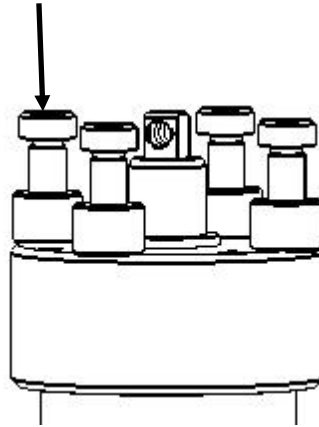
在 200 次镶嵌之后（默认），会弹出一个对话框，提示用户清洁下柱塞底部。

- 进行清洁之后，按**确定**。
 - 按**稍后**继续操作 CitoPress。
-
- 移去镶样单元。
 - 移去活塞销并拆下下柱塞。
 - 用一块布或一个软刷去除下柱塞下方的树脂。
 - 重新安上下柱塞，并用活塞销固定。
 - 安装镶样单元。

年度维护

检查固定螺栓

- 使用一个 5mm 的内六角扳手，检查镶样装置的固定螺栓是否紧固。
如有必要，使用最大不超过 5 Nm (4 lbf-ft) 的力拧紧。



清洗水过滤器

随着时间的推移，水过滤器中可能会积聚一些微粒，应及时去除它们。

遵循以下步骤清洗水过滤器：

- 关闭供水，拆下水进口管。
- 从联结螺母移去过滤垫圈，并用水彻底冲洗。
- 再次连接水进口。（参考“[连接水进口](#)”章节）。

冷却盘管除垢

当主水管出来的冷却水中含有较高的白垩或矿物质成分的时候，它们会在冷却盘管表面形成沉淀。这会降低冷却效果，所以每年都要对冷却盘管进行除垢处理。

- 移去镶样单元（见“[移去镶样单元](#)”部分）。
- 冷却系统排水。
- 采用**柔性**除垢剂（譬如用来冲洗咖啡机的）冲洗盘管，并搁置 1/2 小时。
- 用干净的水冲洗盘管。
- 重新安装镶样单元（见“[安装镶样单元](#)”部分）。

如冷却盘管内仍有沉淀，重复这一步骤，并让除垢剂在镶样单元内保留过夜，然后在次日用水冲刷。

除垢液*

推荐使用乙酸或者柠檬酸来除去镶嵌单元上的垢。

不要使用氧化酸如硝酸(HNO_3)，会损坏镶嵌单元内的铜，还可能产生有毒气体。不要使用氧化剂合成的酸，如过氧化氢(H_2O_2)，会损坏镶嵌单元内的铜。

参考指南

目录	页码
1. Struers 知识	32
2. 热镶应用指南	33
3. 附件	33
4. 耗材	33
5. 故障排除	34
6. 维护	39
维护菜单	39
进入维护菜单	39
统计菜单	40
传感器菜单	41
7. 技术数据	42

1. Struers 知识

材料相镶样可以被视作有助于机械制备过程以及最终测试的有益过程。为使得试样易于处理和清洁并且确保涂层或边缘的美观，了解镶样树脂的不同性质并且能够评估镶样需要是关键。

Struers 向客户提供很多实用的镶样数据和提示，可参阅 Struers 站 <http://www.struers.com> 上的常识部分。

2. 热镶应用指南

如需实用的镶样信息和帮助，请查看 Struers “[热镶应用指南](#)” 或者访问 Struers 网站 <http://www.struers.com>，查看[常识](#)部分。

提示

当在最新系列的镶嵌单元（带有金色外壳）中使用 **ClaroFast** 的时候，将冷却速度提高到中等。

3. 附件

请参见 [CitoPress 彩页](#) 以获得更多产品信息。





4. 耗材

建议使用司特尔耗材。

其它产品（如冷却液）可能含有侵略性溶剂，能溶解例如橡胶密封口。保修不包括机器部件（如密封口和管子）的损坏，因为这些损坏可能与使用非司特尔的耗材直接相关。

请参考 [Struers 热镶手册](#) 获取产品详情。

5. 故障排除

显示/错误	原因	措施
错误信息		
	柱塞移动导致压力有误。	请联系 Struers 服务工程师。
	没有作为密码的阿拉伯数字可保留。	按下退出键，输入 4 个作为密码的阿拉伯数字。
	温度错误，镶嵌单元。	请联系 Struers 服务工程师。
	已按下“启动”，但未探测到镶样筒。	检查镶样筒已正确安装。 如果错误持续，请联系 Struers 服务工程师。
	在进程运行中时按下了回车键，显示了进程参数	为去除这一消息，可再次按下回车键。
	按下了加料键，用于目前方法的树脂与 CitoDoser 单元内保存的树脂名称不匹配。	按下回车键继续。 按下退出键中断进程，并在加料单元内添加方法所需的正确树脂。 注意：目前的加料装置树脂名称会显示在“加料设置”菜单中。
	NVram 致命错误。 无法写入、配置数据或方法数据库。	请联系 Struers 服务工程师。
	可在数据库里存储 5 中加料装置树脂信息。	在数据库中保存一种新的加料装置树脂信息，在“加料设置”菜单中删除一种旧加料装置树脂。

CitoPress-5
使用手册

显示/错误	原因	措施
<div style="border: 2px solid black; padding: 5px; text-align: center;"> ERROR #26 P.O.S.T. Main supply voltage too low! </div>		关闭 CitoPress，然后再次打开。 如果这个措施不起作用，联系 Struers 服务工程师。
<div style="border: 2px solid black; padding: 5px; text-align: center;"> ERROR #27 P.O.S.T. Main supply voltage too high! </div>		关闭 CitoPress，然后再次打开。 如果这个措施不起作用，联系 Struers 服务工程师。
<div style="border: 2px solid black; padding: 5px; text-align: center;"> ERROR #28 P.O.S.T. PCB voltage out of range! </div>	电压过大	关闭 CitoPress，然后再次打开。 如果这个措施不起作用，联系 Struers 服务工程师。
<div style="border: 2px solid black; padding: 5px; text-align: center;"> ERROR #29 P.O.S.T. Trafo OVERLOAD! </div>		关闭 CitoPress，等待 5 分钟，然后再次打开。 如果这个措施不起作用，联系 Struers 服务工程师。
<div style="border: 2px solid black; padding: 5px; text-align: center;"> ERROR #37 Doser unit not found! ↵/Restart Esc/Cancel </div>	在进行 CitoDoser 配置前已将它移去。	换上 CitoDoser，并为加料装置选择一种树脂。
<div style="border: 2px solid black; padding: 5px; text-align: center;"> WARNING #38 Top closure not tightened! </div>	按下“启动”，CitoDoser 喷嘴定位在镶样筒上方。	移去 CitoDoser 喷嘴并拧紧顶封盖。


CitoPress-5
使用手册

显示/错误	原因	措施
声音信号		
长嘟嘟音	命令不能接受。	参考本手册的“基本操作”部分。
机器问题		
进程无法开始。	加热和冷却时间设为了零。	设置正确的时间。
不充分压缩。	不正确的力/压力设置。	设置正确的参数。
	压力系统故障。	请联系 Struers 服务工程师。
加热不足。	加热时间及温度设置不正确。	设置正确的参数。
	加热系统故障。	请联系 Struers 服务工程师。
冷却不足。	冷却时间设置不正确。	设置正确的参数。
	提供冷却水的主水龙头关闭或没有完全打开。	打开龙头。
	水进口过滤器堵塞。	清洁过滤器。
	冷却盘管内石灰质水垢堆积。	见“日常维护”部分“冷却盘管除垢”章节。
	冷却系统故障。	请联系 Struers 服务工程师。
机器下面有冷却水滴漏。	快插接头未正确安装。	从镶样单元移去盖子然后检查快插接头连接。

CitoPress-5
使用手册

显示/错误	原因	措施
错误	原因	措施
顶封盖不能拧入镶样筒螺纹中。	下柱塞下降高度不足，没有足够空间放置顶封盖。	按下“柱塞向下”键，降低柱塞。
	顶封盖安装不正确。	将顶封盖垂直下压，逆时针旋转直至听到“咔”一声为止。然后顺时针旋转。
	上柱塞太热。	冷却顶封盖和上柱塞。 降低镶样温度。
	镶样筒上有固化的树脂。	使用铜线刷清理镶样筒。
	上柱塞的圆柱表面有固化树脂。	使用提供的刮铲清理柱塞。
	顶封盖曾经掉落在地面或者桌子上，导致柱塞边缘出现凸起。	更换上柱塞。
	顶封盖的螺纹连接或上柱塞受损。	将上柱塞从顶封盖上移去（见“ 日常维护 ”部分说明）。 尝试使用下面的流程确认问题所在： <ul style="list-style-type: none"> ▪ 尝试在没有上柱塞的情况下，安装顶封盖。如若不行，请联系 Struers 服务工程师。 ▪ 尝试将未连接的上柱塞塞入镶样筒内。如若不行，请联系 Struers 服务工程师。
顶封盖无法完全拧紧。	顶封盖螺纹上和镶样筒内有灰尘。	清洁螺纹。 仅可使用干的粉末状润滑剂。
	放置于上柱塞顶部用于热绝缘的盘片比上柱塞直径更大。	请联系 Struers 服务工程师。

CitoPress-5
使用手册

显示/错误	原因	措施
错误	原因	措施
顶封盖无法拧松。	<p>在上柱塞圆柱表面有固化树脂。</p> <p>顶封盖螺纹上有灰尘。</p>	<p>要拧下顶封盖：</p> <ul style="list-style-type: none"> ▪ 将下柱塞上下移动几次。 <p>如仍无效：</p> <ul style="list-style-type: none"> ▪ 加热一分钟。然后重试。 <p>如仍无效：</p> <ul style="list-style-type: none"> ▪ 无施力状态下完成一次镶样，其中的加热和冷却时间设置为约 15 分钟。 <p>如仍无效：</p> <ul style="list-style-type: none"> ▪ 移去顶封盖上的两个把手。 ▪ 移去顶封盖上的塑料盖（见“日常维护”部分）。 ▪ 采用叉形扳手拧松顶封盖。
镶嵌的样品边缘锋利，损坏碳化硅砂纸。		<p>更换下柱塞为倒角柱塞（选项）。</p> 

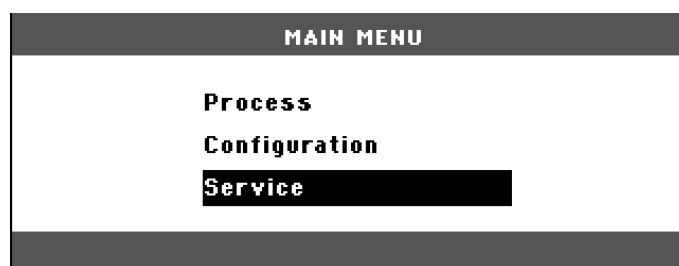
6. 维护

维护菜单

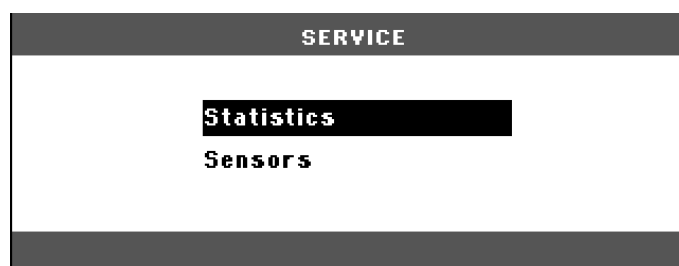
CitoPress 配备有操作员维护菜单，其提供了关于机器操作历史以及当前操作状态的许多重要信息。

进入维护菜单

主菜单中，高亮维护菜单项然后选中。



进入维护菜单后，可看到两个菜单项（统计和传感器）。



首先高亮然后选中，可进入这些菜单项。

统计菜单

CitoPress 测量和记录机器运行的统计信息，这些数据在统计显示中进行显示。下表提供了关于统计数据的信息。

项目	显示
统计	
序列号	(数字)
软件版本	(数字)
数据库版本	(数字)
启动装载机版本	(数字)
总计使用	
总计操作时间	(小时)
液电机运行时间	(小时)
发热元件运行时间	(小时) / (所有单元的总和)
开/关键的操作次数	(计数)
冷却激活的操作次数	(计数)
上次复位后的统计	
总计操作时间	(小时)
距离上次服务的操作时间	(小时)
液电机运行时间	(小时)
发热元件运行时间	(小时) / (所有单元的总和)
开/关键的操作次数	(计数)
冷却激活的操作次数	(计数)

传感器菜单

CitoPress 配备有一系列的传感器。这些传感器提供的实时数据在“传感器显示”中进行显示。下表为传感器数据信息。

传感器	显示
PCB 电压	
主 PCB 版本	ADC + Volt
+直流	ADC + Volt
+24VDC	ADC + Volt
+12VDC	ADC + Volt
+9.8VDC	ADC + Volt
+3.3VDC	ADC + Volt
-22VDC	ADC + Volt
LCD 对比度	ADC + Volt
变压器过载	是/否
PCB 输出	
加热单元用继电器	OK/短路
冷却单元用阀	OK/短路
电压选择器用继电器	OK/短路
RS232 服务	连接/未连接
镶样单元	
镶样筒尺寸	ADC+ (mm 或 inch)
镶样筒温度	ADC + (°C)
镶样筒油压	ADC + (bar)
液压泵电流	(ADC + 安培) (平均数)
液压泵电压	(ADC + 直流电压) (平均数)
电网供电电压	
开机时的电源电压。	ADC + Volt
当前电压。	ADC + Volt
最小电压 (200 小时)。	ADC + Volt (区域内显示已运行 200 小时)
最大电压 (200 小时)。	ADC + Volt (区域内显示已运行 200 小时)

7. 技术数据

主题		规格	
		公制/国际单位	美制
镶样规格			
镶样单元 (可选)	直径	25、30、40、50 mm	1¼" 1½"
压缩	活塞摇杆上的力	50–350* bar 步长 25 bar	725 - 5076* psi 步长 363 psi
		*) 注意: 当使用 50 mm 直径镶样筒时, 最大力不得超过 250 bar / 3625 psi。	
加热 (带压力)	温度	120 /150 /180°C	248 /302 /356°F
	时间	1~15 分钟之间变动	
冷却 (带压力)	时间	1~15 分钟之间变动	
	速率	高: 全流量 (4.8 l/min) 中: 全流量的 20% (0.96 l/min) 低: 全流量的 3% (0.14 l/min)	
物理规格			
供水	自来水		
	水压	1 - 6 bar	14.5 - 87 psi
	进口管	¾"直径	¾"直径
供电和消耗	电压/频率	200-240V / 50-60Hz	100-120V / 50-60Hz,
	电源相	单相 (N+L1+PE) 或 2 相 (L1+L2+PE)	
	能耗 空闲 最大	8 W 1300W @200–240V	8 W 1300W @100–120V
	电流	5.6A@200–240V	13A@100–120V
漏电断路器	要求为类别 A, 30 mA (或以上)。		
尺寸和重量	宽度	480 mm	19"
	深度	560 mm	22"
	高度 (已安装有镶样单元和顶封盖)	450 mm	17.7"
	重量	34 kg	75 lbs

CitoPress-5
使用手册

主题		规格	
		公制/国际单位	美制
标准规范			
安全标准		请参考“一致性声明”	
环境规范			
噪音等级	空闲	0 dB(A)	
	最大	63 dB(A)	
操作环境	温度（运行）	5–40°C	41–104°F
	湿度（无冷凝）	0–95% RH	
界面规格			
控制		触摸面板	
带 LED 背光的 LCD 显示		160x240 点	

快速参考

放置试样

- 按下“柱塞向上▲”键并保持直到下柱塞升至其上止位。
- 在下柱塞表面使用脱模剂。
- 放置试样到柱塞上。

浇注树脂到试样上

- 按下“柱塞向下▼”键并保持直到下柱塞降至其下止位。
- 通过漏斗配给适量的树脂到镶样筒内。

安装顶封盖

- 先去除镶样筒上部的树脂粉末。
- 清洁上柱塞的圆柱表面。已固化树脂可通过提供的刮铲很轻易地去除，而不会对柱塞表面造成破坏。
- 在上柱塞所有可接触表面使用脱模剂。
- 将带上柱塞的顶封盖置于镶样筒上。
- 垂直接下顶封盖；然后顺时针旋转直到拧紧为止。

启动镶样进程

- 如有必要，改变部分处理参数至适当数值。
- 按下“启动◊”键。

停止镶样进程

- 冷却时间到达后，机器自动停止。

移去顶封盖

- 逆时针转动顶封盖直到将其从螺纹中拧出。
- 按下“柱塞向上▲”键并保持直到将下柱塞升至其上止位。
- 将顶封盖转到一边，以方便取出试样。

English

Declaration of Conformity

Manufacturer

Struers ApS
 Pederstrupvej 84
 DK-2750 Ballerup, Denmark
 Telephone +45 44 600 800

Herewith declares that

<i>Name:</i>	CitoPress-5/-15/-30 with CitoDoser
<i>Cat. No.:</i>	05776127 / 05736127 / 05746127
<i>Function:</i>	Hot Mounting Presses with Resin Doser
<i>Type No.:</i>	573/ 574/ 577/ 578/ 579

fulfils all the relevant provisions of the:
**Machinery Directive
 2006/42/EC**

according to the following standard(s):
 EN ISO 12100:2010, EN ISO 13849-1:2015,
 EN 60204-1:2006/AC:2010.

and is in conformity with the:
**EMC Directive
 2014/30/EU**

according to the following standard(s):
 EN 61000-6-2:2005, EN 61000-6-4:2007/A1:2011, EN 61000-3-2:2014,
 EN 61000-3-3:2013, EN 61326-1:2013.

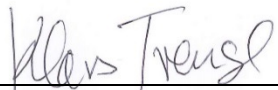
**RoHS Directive
 2011/65/EU**

according to the following standard(s):
 EN 50581:2012.

Supplementary Information

The equipment complies with the following standards:
 NFPA70:2014, NFPA79:2012 FCC 47 CFR Part 15, ICES-003

The above has been declared according to the global approach, module A.

Authorized to compile the Technical File:


Klavs Tvenge
 Director of Business Development
 Struers ApS
 Pederstrupvej 84
 DK-2750 Ballerup, Denmark

Date of Issue: 2017.10.05



Pederstrupvej 84
DK-2750 Ballerup
Denmark

CitoPress-5

CitoPress-15/ -30

Spare Parts and Diagrams



Manual No.: 15737051

Date of Release 06F7070F



CitoPress-5/ -15/ -30
Spare Parts and Diagrams

**Always state *Serial No* and *Voltage/frequency*
if you have technical questions or when ordering spare parts.**

The following restrictions should be observed, as violation of the restrictions may cause cancellation of Struers legal obligations:

Instruction Manuals: Struers Instruction Manuals may only be used in connection with Struers equipment covered by the Instruction Manual.

Service Manuals: Struers Service Manuals may only be used by a trained technician authorised by Struers. The Service Manual may only be used in connection with Struers equipment covered by the Service Manual.

Struers assumes no responsibility for errors in the manual text/illustrations. The information in this manual is subject to change without notice. The manual may mention accessories or parts not included in the present version of the equipment.

The contents of this manual are the property of Struers. Reproduction of any part of this manual without the written permission of Struers is not allowed.

All rights reserved. © Struers 2017.

Struers

Pederstrupvej 84
DK-2750 Ballerup
Denmark
Telephone +45 44 600 800
Fax +45 44 600 801

Spare Parts and Diagrams

Table of contents Drawing

CitoPress-5/ -15/ -30

Drawings

CitoPress-30, complete	15740001L
Electronic, assembled	15740065C
Pump unit, assembled.....	15730062B
Hydraulic components f. bottom.....	15730063B
Hydraulic components f. tower.....	15730064A
Left tower, assembled	15730020X
Right tower, assembled.....	15740022Z
Frontplate, assembled.....	15740015IJ

CitoPress-5

Diagrams

Block Diagram	15773050D
Wiring Diagram	15773100H

CitoPress-15

Diagrams

Block Diagram	15733050D
Wiring Diagram	15733100H

CitoPress-30

Diagrams

Block Diagram	15743050D
Wiring Diagram	15743100H

Some of the drawings may contain position numbers not used in connection with this manual.

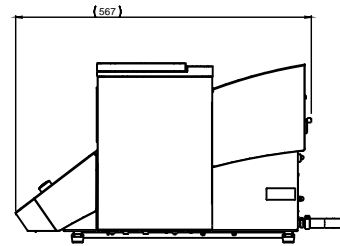
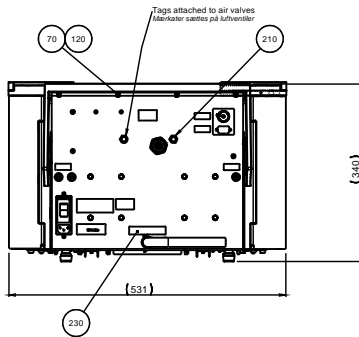
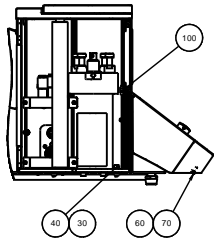
Spare Part list for CitoPress-5/ -15/ -30

Drawing	Pos.		Ref.	Cat no.
15740001		CitoPress-30, complete		
	220	Seals for towers, 0.66m		15730142
15740065		Electronics, assembled		
	20	Power supply 85-264in. 24V/1A	A1	2PA90025
	130	Trafo 115-230V/36V, 20A, 20%	T1	2MT72324
	150	6.30A T FUSE GLASS 250V, 2 pcs,	F1 + F2	2FU14300
	160	12AT FUSE CERAMIC 250V1 pcs	F3	2FU17500
15730062		Pump unit, assembled		
	10	Hydr. Pump 36Vdc,1.4 liter/min	EP1/ EP2	2YP70108
	20	Male stud connector 1/8" M14		2NH01018
	30	T-swivel w. nut run M14		2NH01014
	40	Swivel conn.w.nut run 1/2" M14		2NH01024
	50	Swivel conn.w.nut run 1/4" M14		2NH01020
15730063		Hydraulic components f. bottom		
	1000	Accumulator ADE 1/2" 0,07L 8bar		2YA00725
	10	Throttle valve ø4		2YI01004
	20	Silencer ø4		2YL10014
	30	Press.trans. 250bar 0.5-4.5V	BP1	2HP12250
	40	Quick coupling M10 ø4		2NF11004
	50	Hydraulic hose, 200mm		2NU90891
15730064		Hydraulic components f. tower		
	2000	Male stud connector 1/8" M14		2NH01018
	2010	Hydr.hose 1/8straight 90°elbow		2NU90890
15730020		Left tower, assembled		
	20	Hydraulic cylinder SL81		15730122
	70	Base elevator, assembled		15730035
15740022		Right tower, assembled		
	160	Light panel, 2 pcs (only CitoPress-15/-30)		15740030

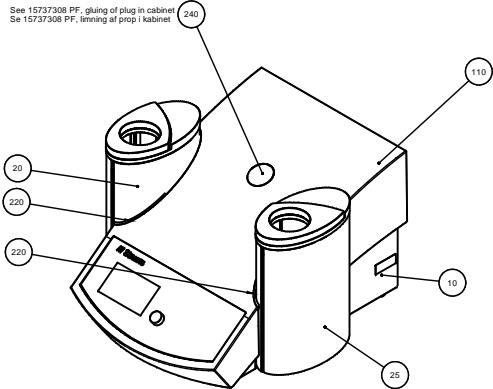
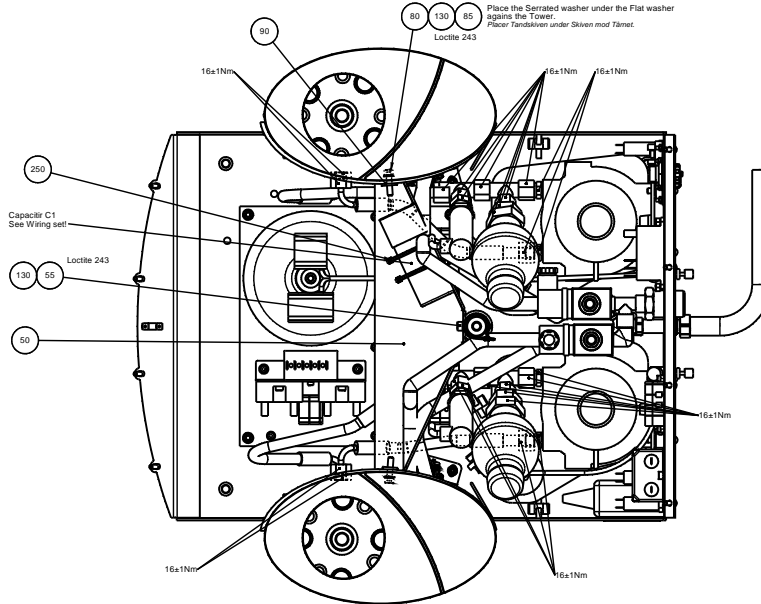
Spare Part list for CitoPress-5/ -15/ -30

Drawing
15740015

Pos.		Ref.	Cat no.
	Frontplate, assembled		
10	Foil, CitoPress-30		15740111
10	Foil, CitoPress-15		15730143
10	Foil, CitoPress-5		15770111
40	Display, 320X240 w. white LED	A2	2HD32024
80	PCB CitoPress, tested	A3	15733001
110	Optical encoder 24p	BR1	2HR12411
	Accessories		
	Mains Cable, 0.75mm ² , Schuko		2WC04668
	Mains Cable, AWG16, Nema 5-15P		2WC02520
	Mains Cable, AWG18, Nema 6-15P		2WC09003
	Left elevator, assembled		15730040
	Water hose		2NU93020
	Right elevator, assembled		15740040
	Hot Mounting Guide		62020000
	Measuring spoon 20 ml		50300094

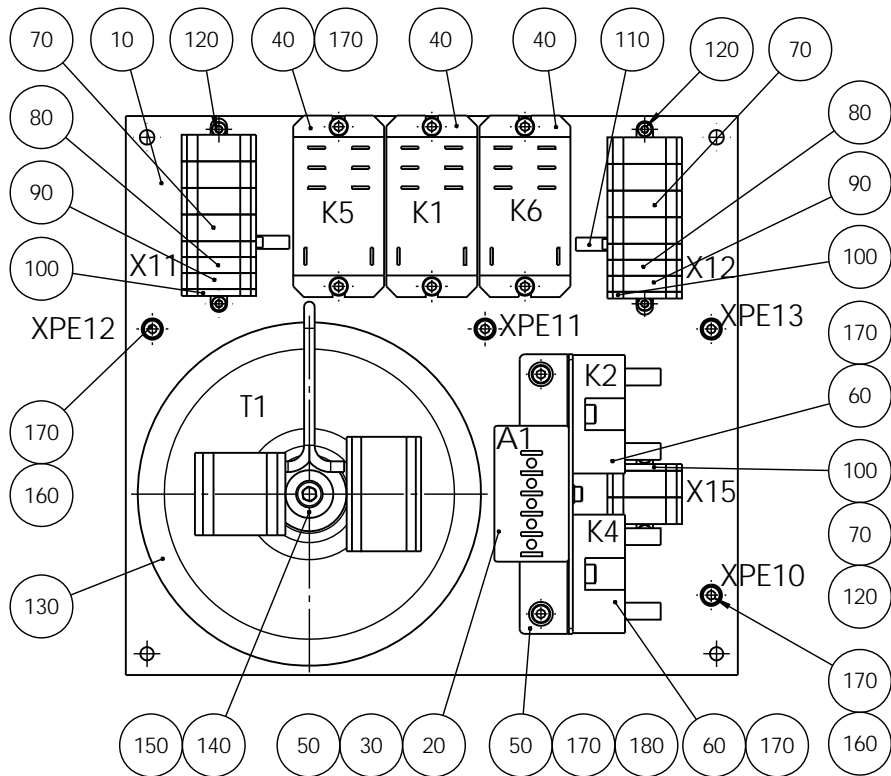
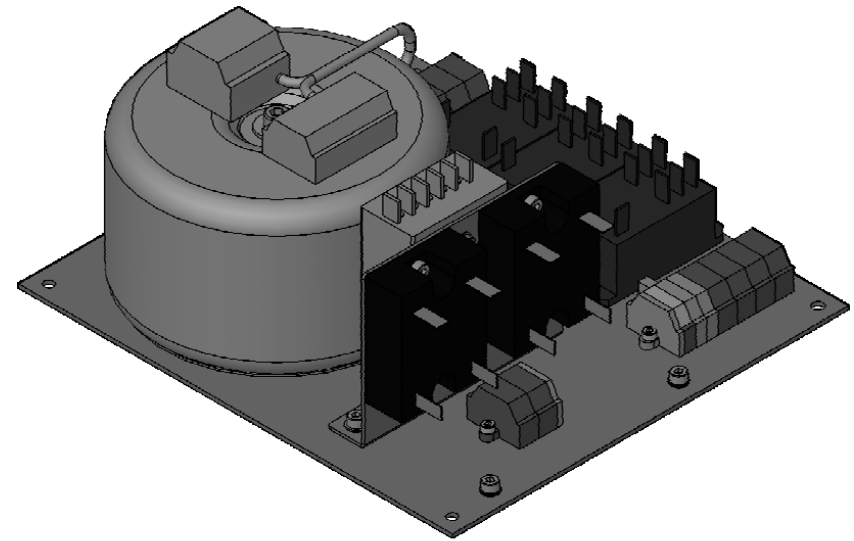
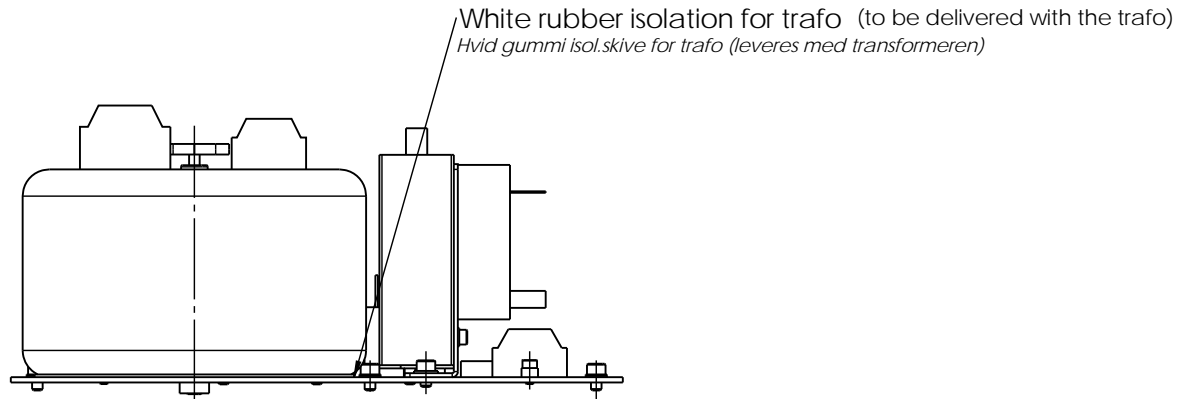


Seen without Cabinet
Set uden kabinet

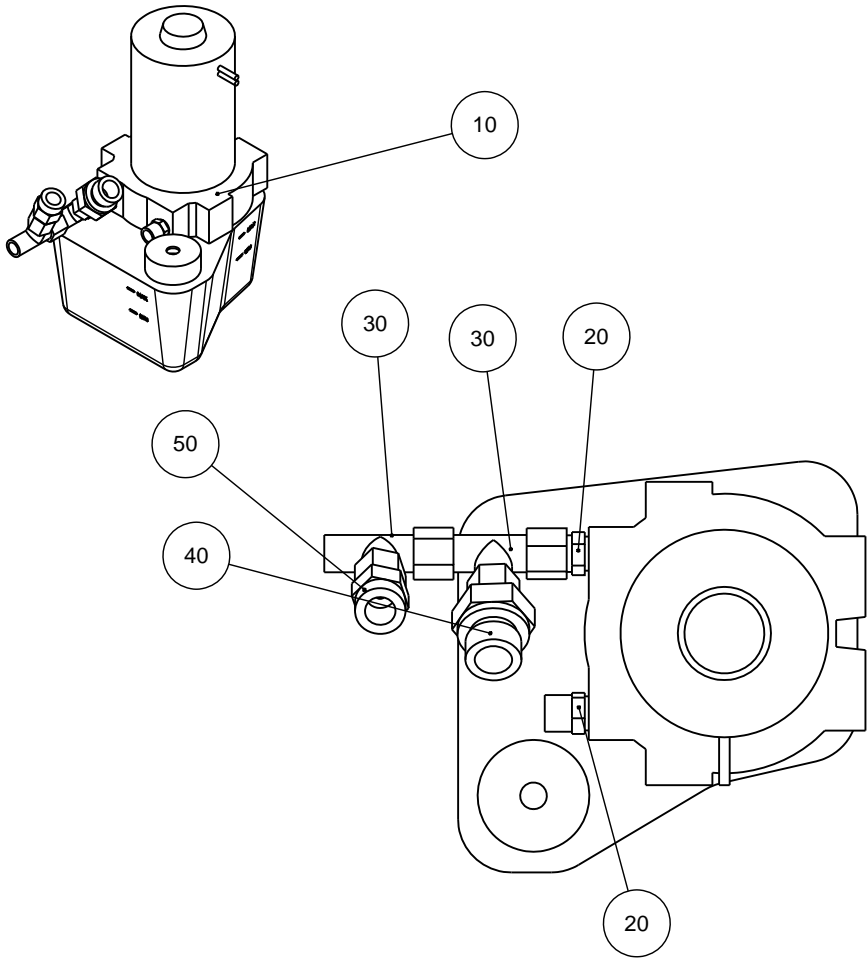


See 15737300 PF Citopress complete
Se 15737300 PF, Citopress komplet.


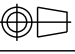
L	2016-04-05	Pos,RS added	REV	2016-04-05	JL
A	27.02.2006		BMJ		
Revision	Crsh. date	Revision description	Draw. int	Appr. date	Appr. int
15740001		Citopress	Scale: 1:4	Format: A1	Language: DK/ISO 2768 - mK
ID	Description:				Rev: 0
	15740001 Citopress-30, complete				L



C	2015-09-09	No changes	JJO	2015-09-09	JJO
A	05-05-06		BMJ	05-05-06	JLI
Revision	Crea. date yyyy-mm-dd	Revision description	Draw. Init	Appr. date yyy-mm-dd	Appr. Init
		Material:	Scale: 1:2	Format: A3	Tolerance: DS/ISO 2768- Weight : g
Pederstrupvej 84 DK-2750 Ballerup/Copenhagen Denmark Phone: +45 44 600 800 Fax: +45 44 600 804		ID:	Description:		Rev:
		15740065 Electronic, assembled			C



POS. NO.	AMOUNT	DRAW. NO.	NOTE
10	1	2YP70109 Hydr. Pump 36Vdc,1.1liter_min	
20	2	2NH01018 Male stud connector 1-8 M14	
30	2	2NH01014 T-swivel w. nut run M14	
40	1	2NH01024 Swivel conn.w.nut run 1-2 M14	
50	1	2NH01020 Swivel conn. w. nut run 1-4 M14	

B	2015-01-30	new pos. 10 2YP70109	OCR	2015-01-30	FTH / JTV
A	2006-04-12		BMJ	FTH	2006-12
Rev	Crea. date yyyy-mm-dd	Revision description	Draw. Init	Appr. date yyyy-mm-dd	Appr. Init
 Frederstrøpvej 84 DK-2750 Ballerup Copenhagen Denmark Phone : +45 44600 800 Fax : +45 44600 804	 Material:	Scale: 1:2	Format: A4	Tolerance: DS/ISO 2768 - mK	
				Weight :	
ID:		Description: 15730062 Pump unit, assembled			Rev: B

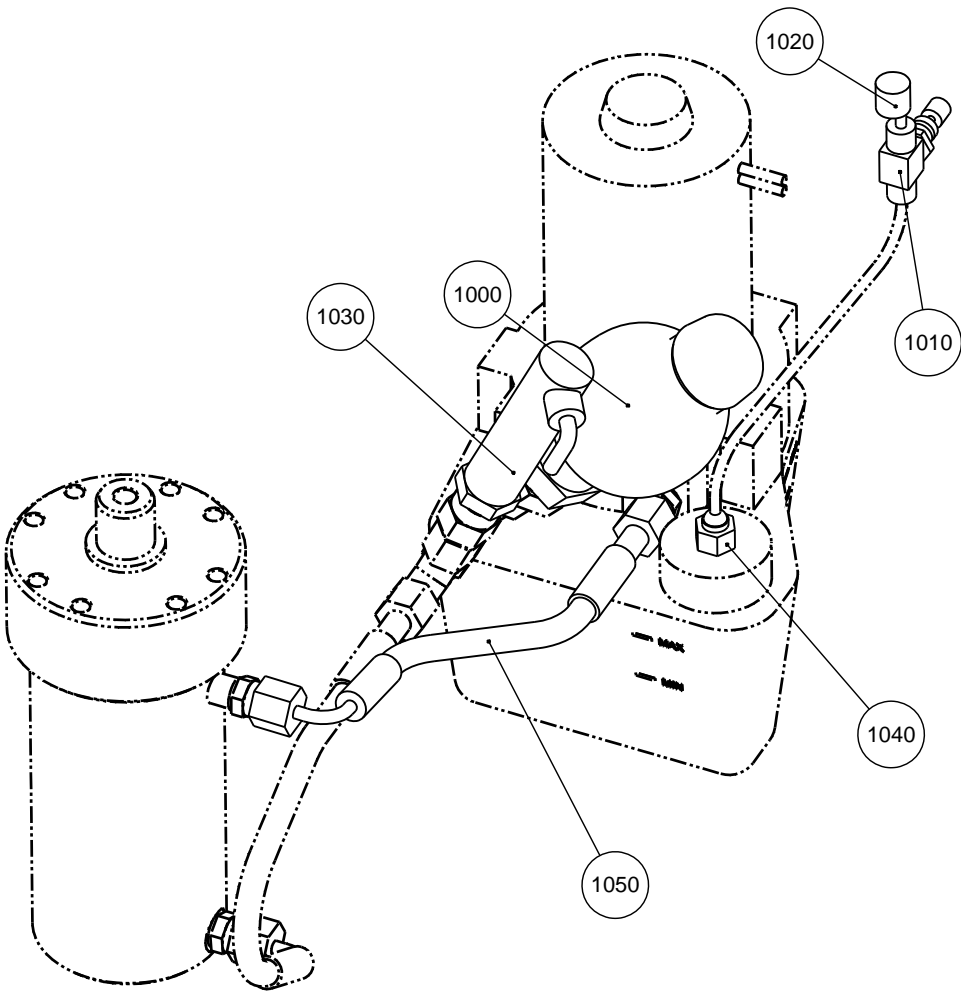
A

B

C

D

E



B	2015-02-02	new pos. 1000 2YA00726	OCR	215-02-02	FTH / JTV
A	24-08-07		JLI	24-08-07	FTH
Rev	Crea. date yyyy-mm-dd	Revision description	Draw. Init	Appr. date yyyy-mm-dd	Appr. Init
<p>Struers Pederstrupvej 84 DK-2750 Ballerup Copenhagen Denmark Phone : +45 44600 800 Fax : +45 44600 804</p>	Material:	Scale: 1:2	Format: A4	Tolerance: DS/ISO 2768 - -	
				Weight : g	
ID:		Description: 15730063 Hydraulic components for bottom			Rev: B

1

2

3

4

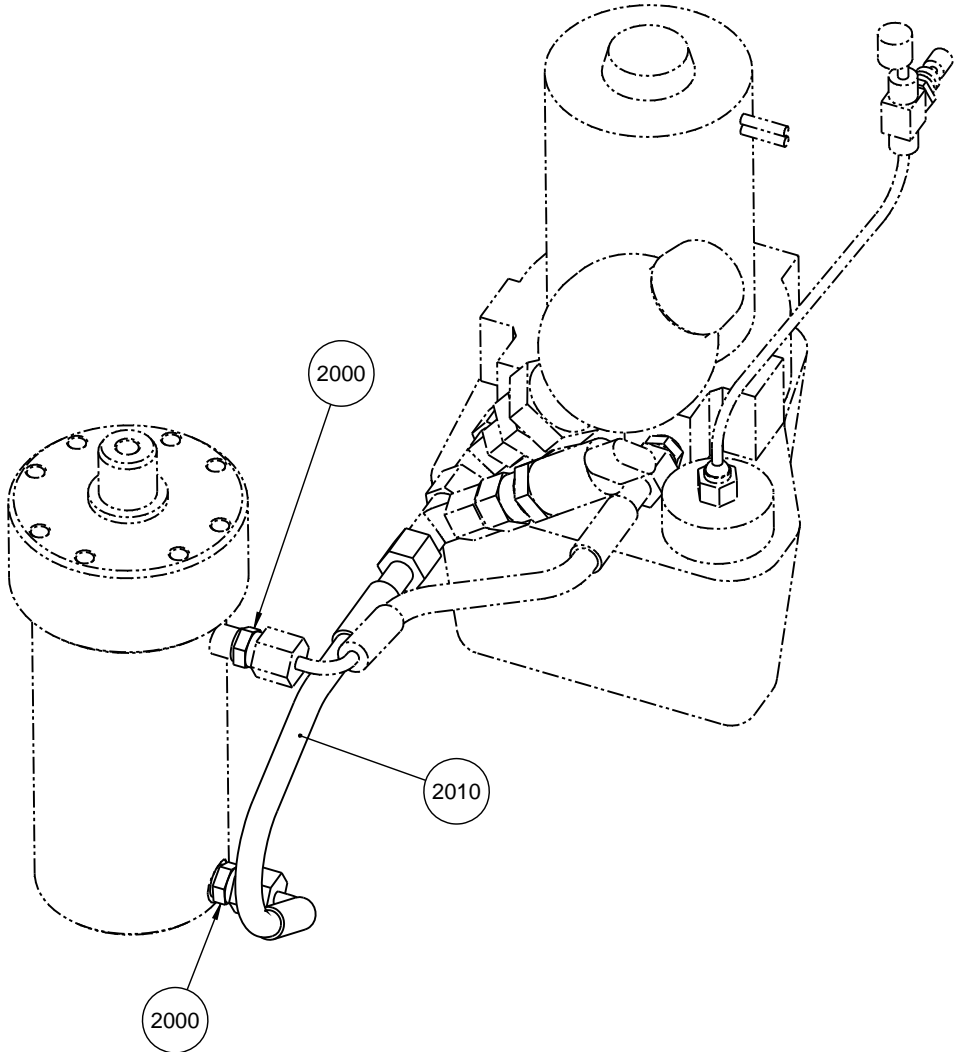
A

B

C

D

E



C					
B					
A	24-08-07			JLI	
Rev	Crea. date dd-mm-yy	Revision description		Draw. Init	Appr. date dd-mm-yy Appr. Init



Pederstrupvej 84
DK-2750 Ballerup
Copenhagen
Denmark
Phone: +45 44600 800
Fax: +45 44600 804



Material:

Scale:

1:2

Format:

A4

Tolerance: DS/ISO 2768 - -

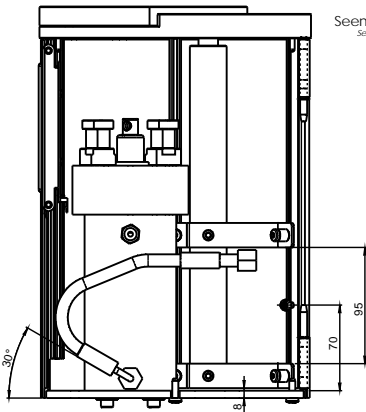
Surface treat.: None

ID: Description:

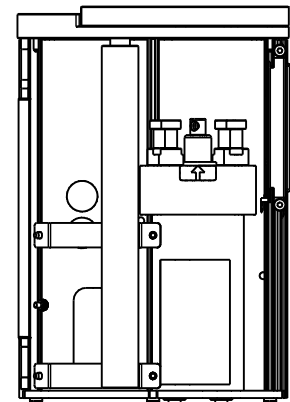
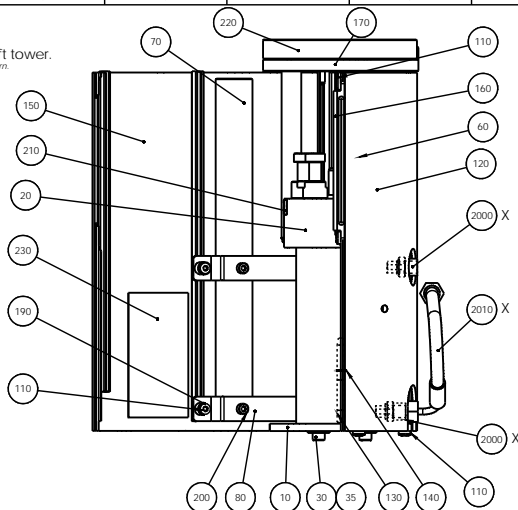
15730064 Hydraulic components for tower

Rev:

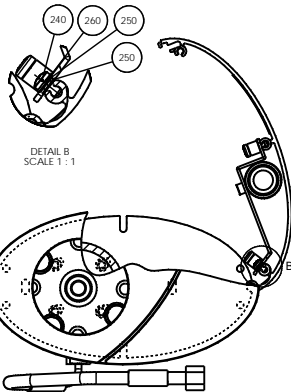
A



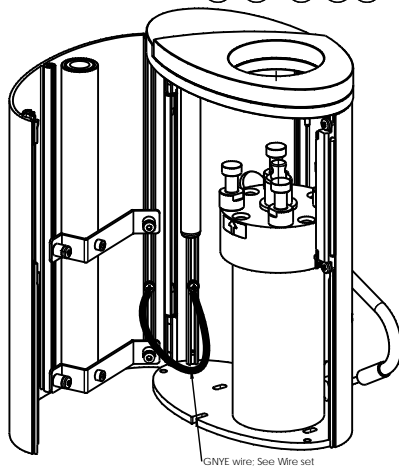
Seen without left tower.
 Set uden venstre tårn.



A A

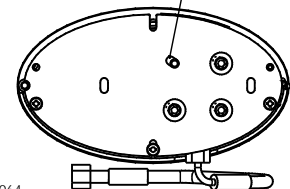


DETAIL B
 SCALE 1 : 1



GNVE wire: See Wire set

Shown without Pos. 30 and 35.



SECTION A-A

X: See part list 15730064

X: Se stykliste 15730064

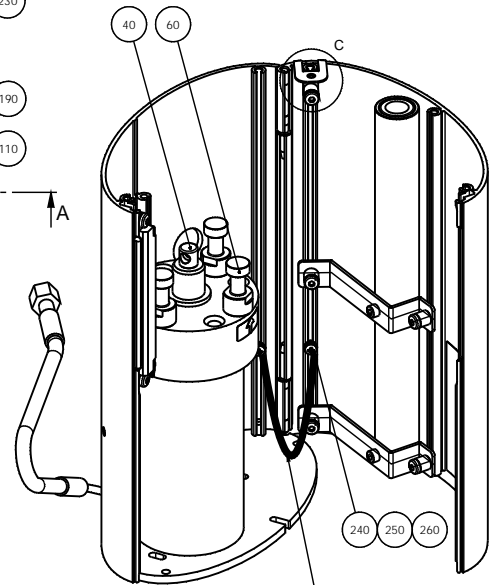
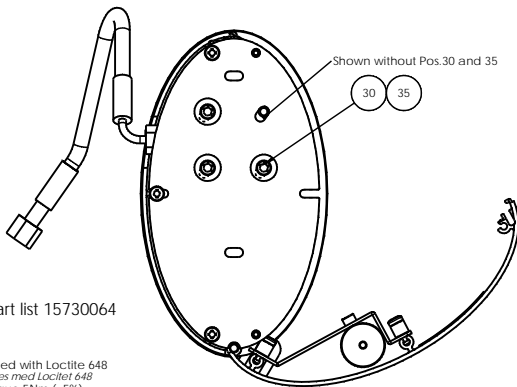
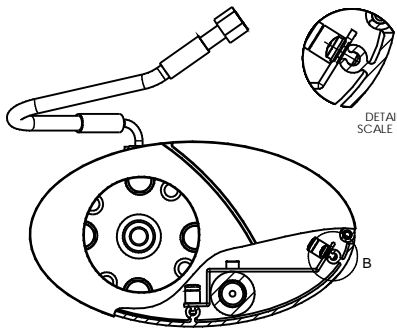
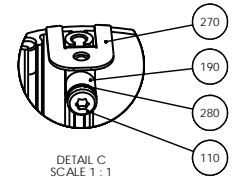
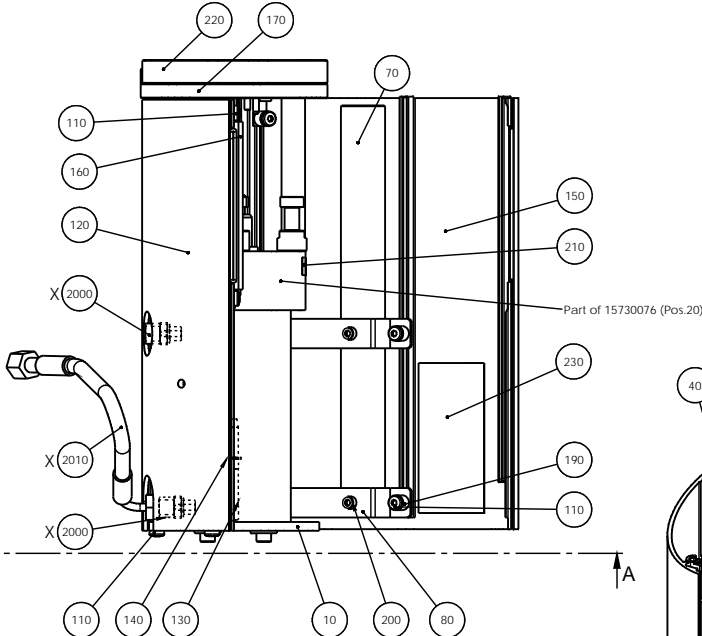
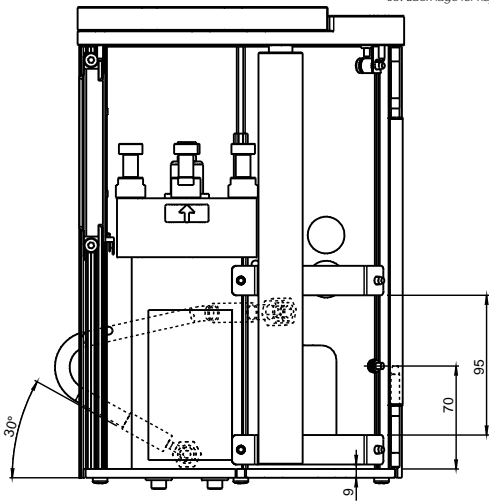
20 60 Glued with Loctite 648.
 Torque 5Nm (±5%)
 Limite med Loctite 648.
 Moment 5Nm (±5%)

See 15737303, PF Tower

X	2016-10-24	Pos. 165 removed (Silicone hose)	JGP	2016-10-24	JTV
A	30-01-06		BMJ		
Revision	Creo. date	Revision description	Draw. Init	Appr. date	Appr. Init
			Scale: 1:2	Format: A2	Tolerances: DS/ISO 2768_mK Weight:
ID:	Description:				Rev:
	15730020 Left tower, assembled				X

Seen without right tower.

Set uden låge for højre tårn

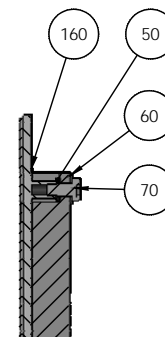
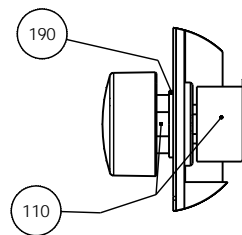
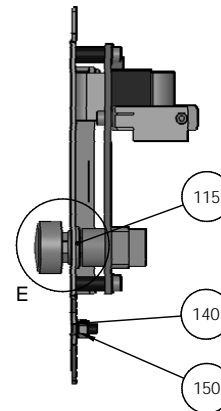
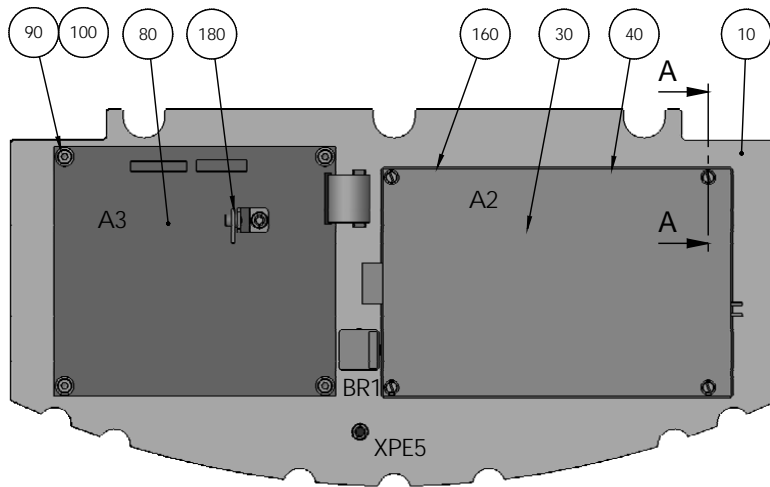


X: See part list 15730064

- 20 60 Glued with Loctite 648
Limes med Loctite 648
Torque 5Nm (±5%)
Moment 5Nm (±5%)
- 40 Glued with Loctite 620

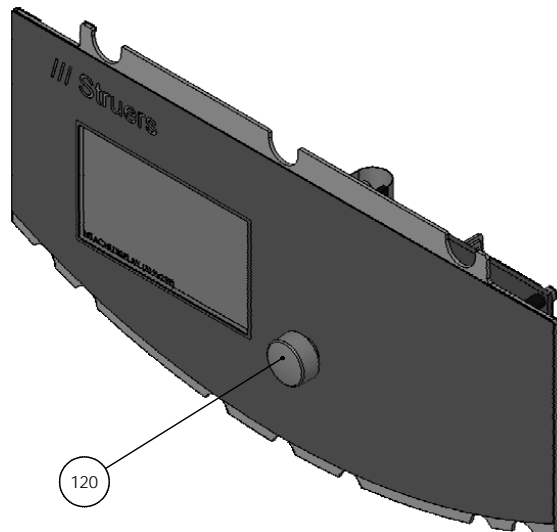
See 15737303, PF Tower

Z	2017-07-21	H485; Loctite 620	JGP	2017-07-26	JTV
A	13-02-08		MPE		
Revision	Crea. date	Revision description	Draw. Init	Appr. date	Appr. Init
		Material	Scale: 1:2	Form: A2	Tolerance: DS/ISO 2768- mK
ID:	Description:		Weight:		g
	15740022 Right tower, assembled				Rev:
					Z



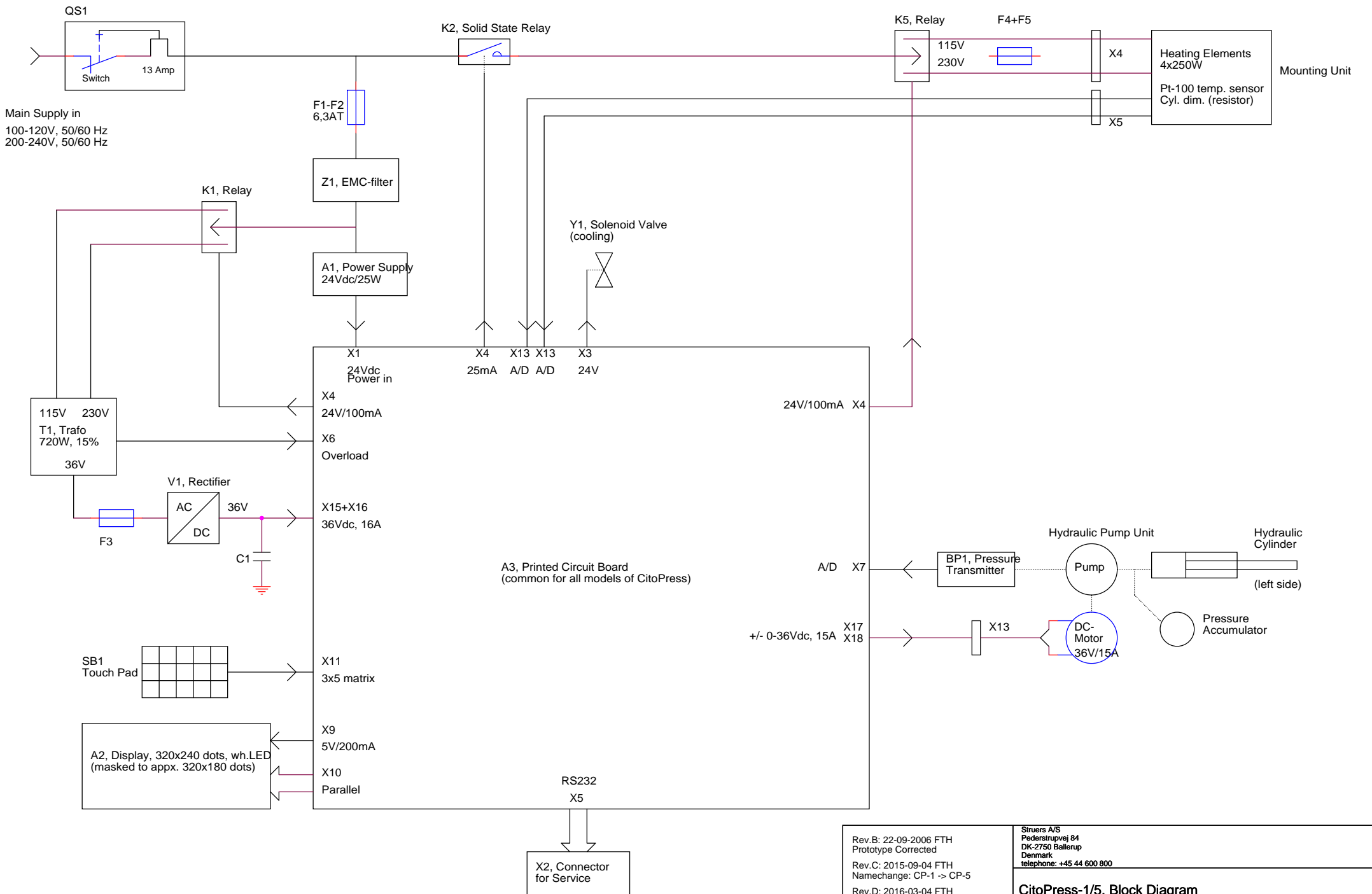
DETAIL E
SCALE 1 : 1

SECTION A-A
SCALE 1 : 1



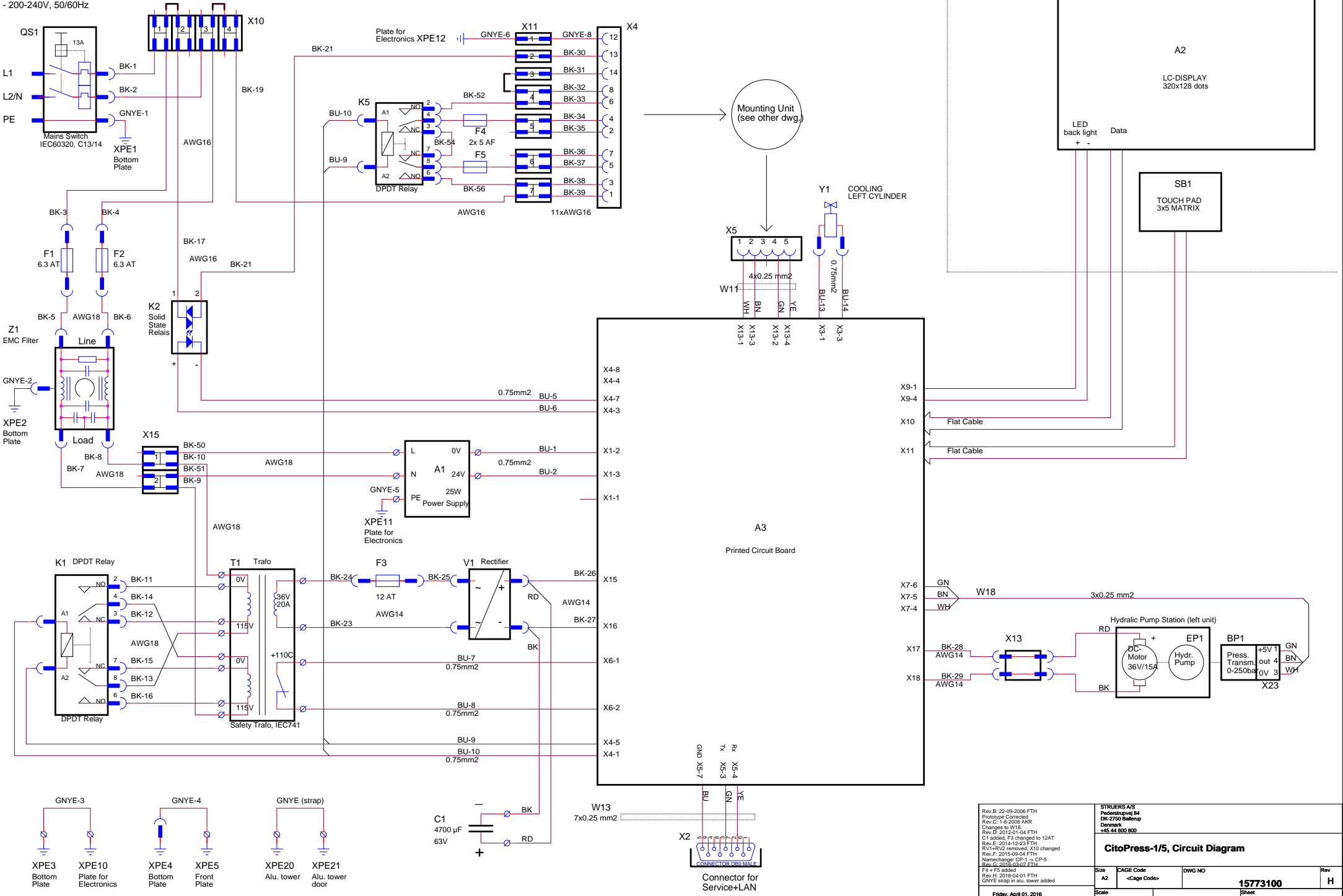
J	2017-07-27	Pos. 190 added	OCR	2017-07-27	JTV
A	13-03-06		BMJ		
Revision	Crea. date dd-mm-yy	Revision description	Draw. Init	Appr. date dd-mm-yy	Appr. Init
		Material:	Scale: 1:2	Format: A3	Tolerance: DS/ISO 2768- mK
					Surface treat.:
ID:	Description:				Rev:
15740015 Frontplate, assembled					J

Pedersstrupvej 84
DK-2760 Ballerup-Copenhagen
Denmark
Phone: +45 44 600 800
Fax: +45 44 600 804

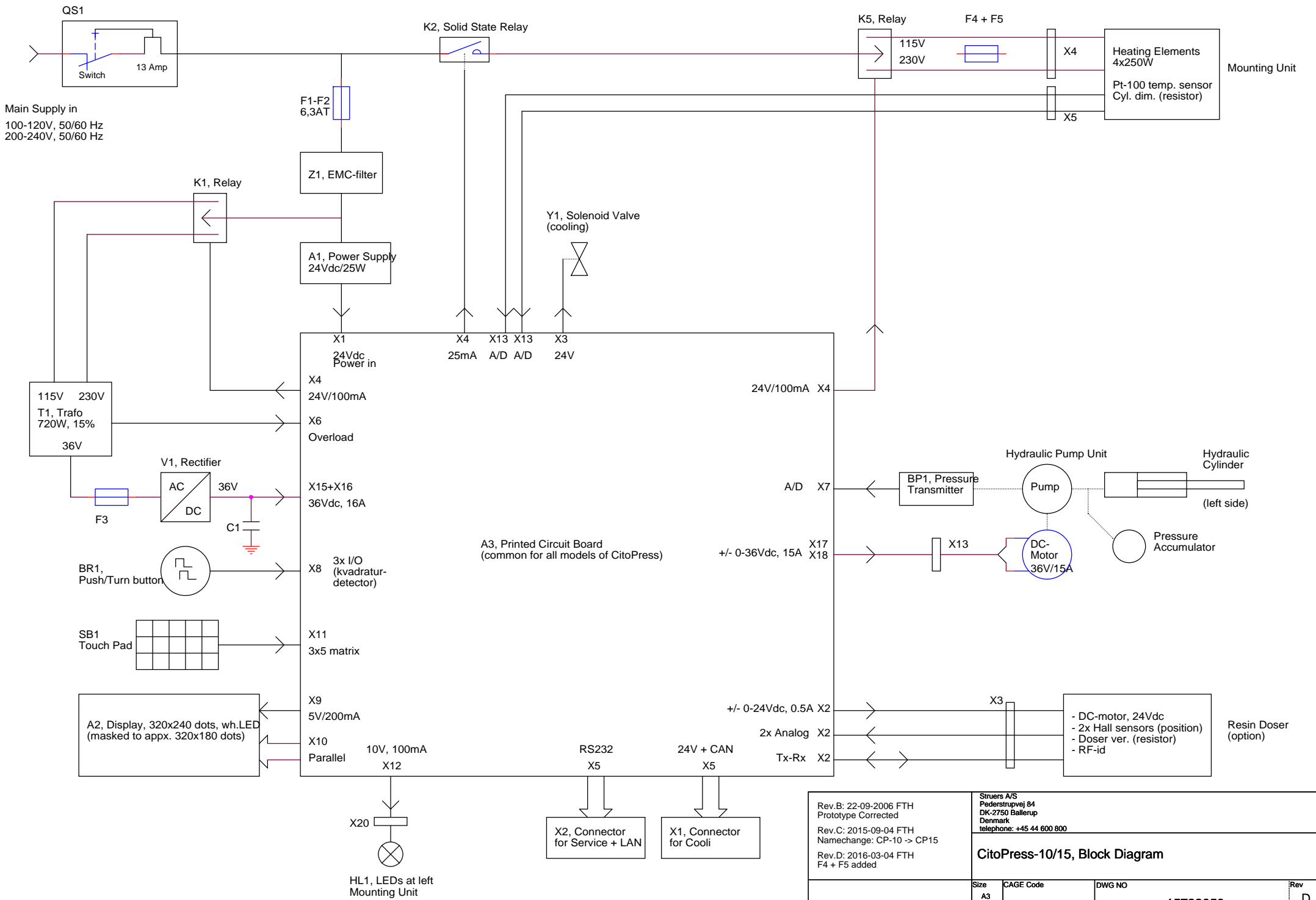


Rev.B: 22-09-2006 FTH Prototype Corrected Rev.C: 2015-09-04 FTH Namechange: CP-1 -> CP-5 Rev.D: 2016-03-04 FTH F4 + F5 added		Struers A/S Pederstrupvej 84 DK-2750 Ballerup Denmark telephone: +45 44 600 800	
CitoPress-1/5, Block Diagram			
Size	CAGE Code	DWG NO	Rev
A3		15773050	D
Scale	FTH / FTH	Sheet	1 of 1
Friday, March 04, 2016			

Main Supply Input:
 - 100-120V, 50/60Hz
 - 200-240V, 50/60Hz

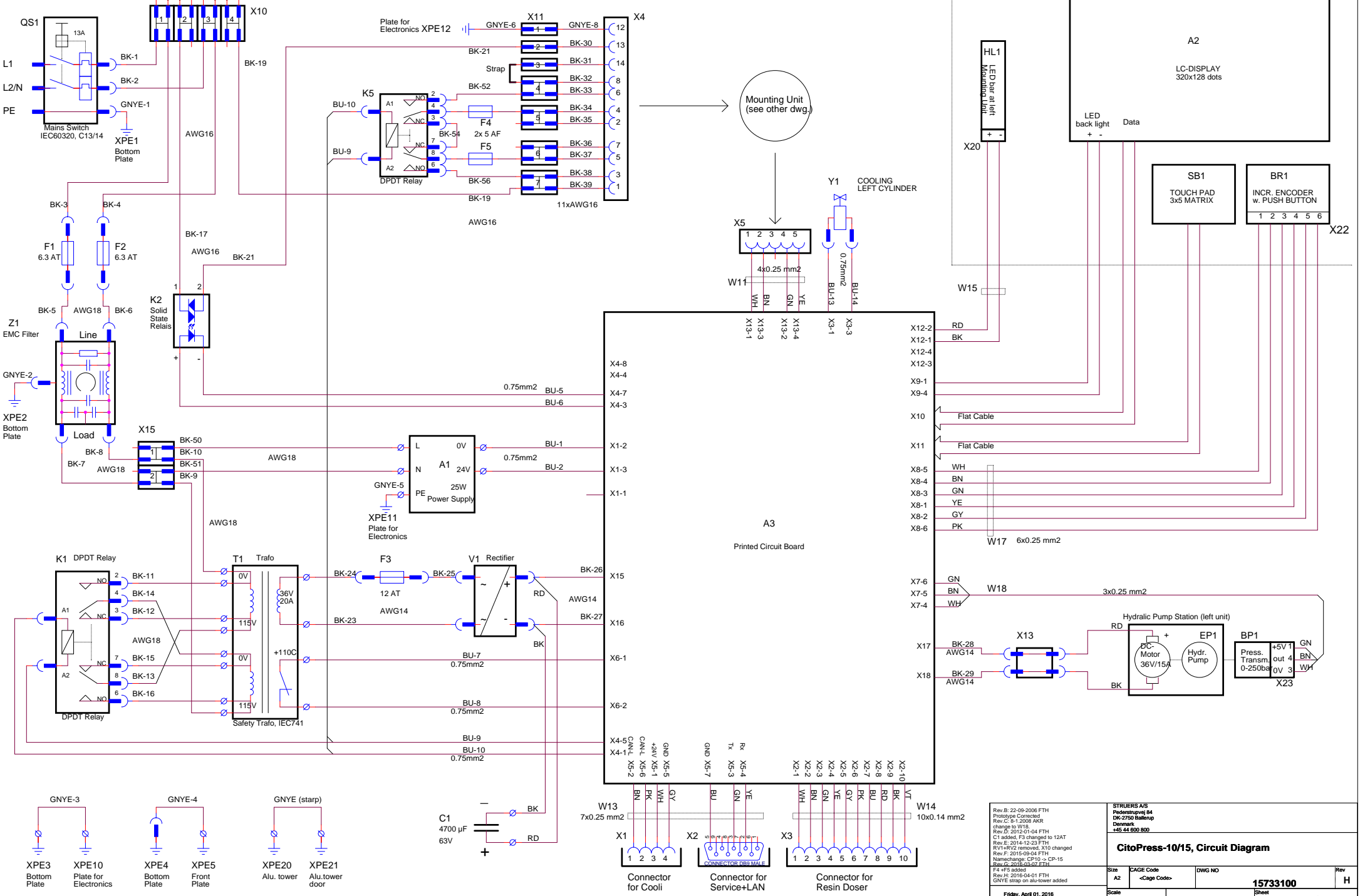


Rev.B: 22-09-2006 FTH Prototype Connected Rev.C: 1-9-2008 ANR Changes to W18 Rev.D: 2012-01-04 FTH C1 added, F3 changed to 12AT Rev.E: 2014-12-23 FTH RV+RV2 removed, X10 changed Rev.F: 2015-09-04 FTH Namechange: CP-1 to CP-5 Rev.G: 2016-03-07 FTH F4 + F5 added Rev.H: 2016-04-01 FTH GNYE strap in alu. tower added		STRUBERS A/S Pilestrømsgvej 84 DK-2750 Ballerup Denmark +45 44 600 800	
CitoPress-1/5, Circuit Diagram			
Size	A2	CAGE Code	<Cage Code>
DWG NO			15773100
Rev	H	Scale	Sheet 1 of 1
Friday, April 01, 2016			

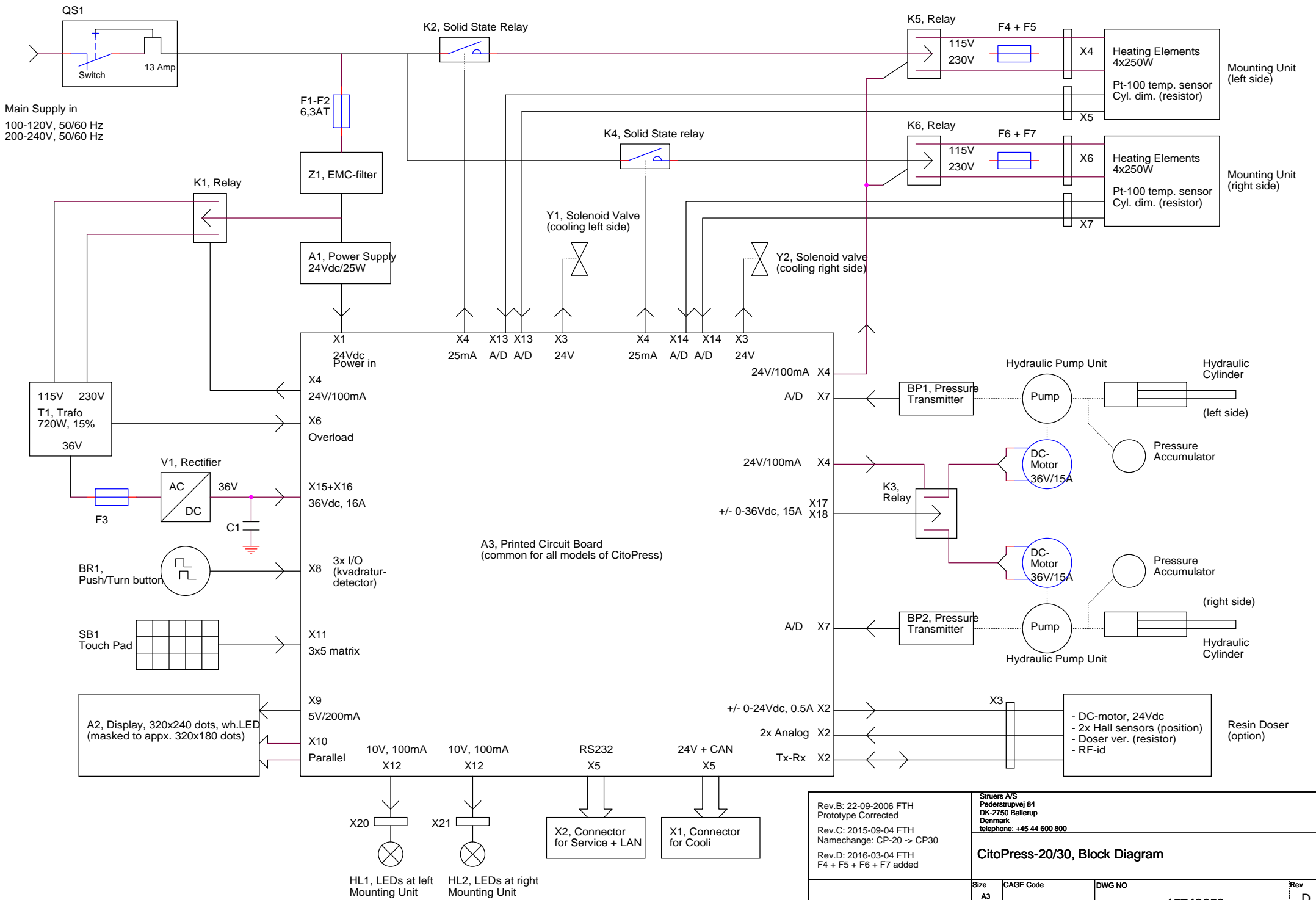


Rev.B: 22-09-2006 FTH Prototype Corrected Rev.C: 2015-09-04 FTH Namechange: CP-10 -> CP15 Rev.D: 2016-03-04 FTH F4 + F5 added		Struers A/S Pederstrupvej 84 DK-2750 Ballerup Denmark telephone: +45 44 600 800	
CitoPress-10/15, Block Diagram			
Size A3	CAGE Code	DWG NO 15733050	Rev D
Friday, March 04, 2016	Scale	Sheet 1 of 1	

Main Supply Input:
 - 100-120V, 50/60Hz
 - 200-240V, 50/60Hz

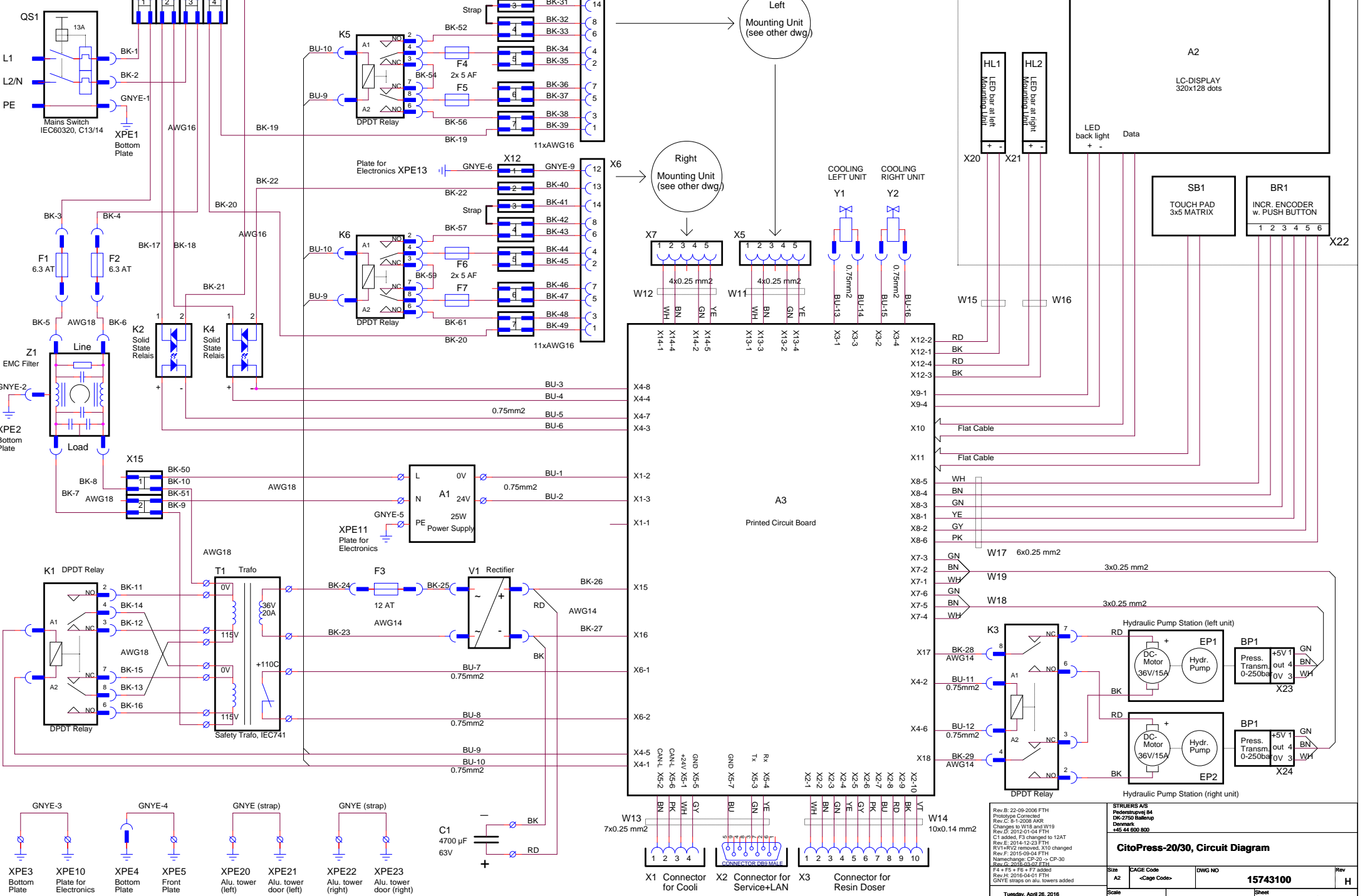


Rev.B: 22-09-2006 FTH Prototype Connected Rev.C: 01-12-2008 AKR change to W18. Rev.D: 2012-01-04 FTH C1 added, F3 changed to 12AT Rev.E: 2014-12-23 FTH RV1+RV2 removed, X10 changed Rev.F: 2015-09-04 FTH Namechange: CP10 to CP-15 Rev.G: 2015-03-07 FTH F4 +F5 added Rev.H: 2016-04-01 FTH GNYE strap on alu-tower added		STRUBERS A/S Protektorgvej 64 DK-2750 Ballerup Denmark +45 44 600 800	
CitoPress-10/15, Circuit Diagram			
Size	A2	CAGE Code	<Cage Code>
DWG NO			15733100
Rev			H
Scale			Sheet 1 of 1
Friday, April 01, 2016			



Rev.B: 22-09-2006 FTH Prototype Corrected Rev.C: 2015-09-04 FTH Namechange: CP-20 -> CP30 Rev.D: 2016-03-04 FTH F4 + F5 + F6 + F7 added		Struers A/S Pederstrupvej 84 DK-2750 Ballerup Denmark telephone: +45 44 600 800	
CitoPress-20/30, Block Diagram			
Size A3	CAGE Code	DWG NO 15743050	Rev D
Friday, March 04, 2016	Scale	Sheet 1 of 1	

Main Supply Input:
 - 100-120V, 50/60Hz
 - 200-240V, 50/60Hz



Rev.B: 22-09-2006 FTH Prototype Corrected Rev.C: 01-12-2008 ABR Changes to W18 and W19 Rev.D: 2012-01-04 FTH C1 added, F3 changed to 12AT Rev.E: 2014-12-23 FTH RV1+RV2 removed, X10 changed Rev.F: 2015-09-04 FTH Namechange: CP-20 -> CP-30 Rev.G: 2016-04-01 FTH F4 + F5 + F6 + F7 added Rev.H: 2016-04-01 FTH GNYE straps on alu. towers added			
CitoPress-20/30, Circuit Diagram			
Size	A2	CAGE Code	<CAGE Code>
Scale		DWG NO	15743100
		Sheet	1 of 1



Pederstrupvej 84
DK-2750 Ballerup
Denmark