

# Xmatic Compact

## 使用手册

原始使用说明译文



CE

文档编号: 16887025-02\_A\_zh  
发布日期: 2024.04.25

---

## 版权

手册内容版权归 **Struers ApS** 所有。未经 **Struers ApS** 书面许可，请勿对手册内容的任何部分进行复制。

保留所有权利。© **Struers ApS**。

---

# 目录

<b>1</b>	<b>关于本手册</b>	<b>7</b>
1.1	附件和耗材	7
<b>2</b>	<b>安全性</b>	<b>7</b>
2.1	预期用途	7
2.2	安全功能 - (SF)	8
2.3	Xmatic Compact 安全注意事项	10
2.3.1	使用之前务必仔细阅读	10
2.4	安全消息	11
2.5	本手册中的安全消息	12
<b>3</b>	<b>入门 - 简介</b>	<b>15</b>
3.1	设备说明	15
3.2	机器概述	17
3.3	显示屏概览	21
<b>4</b>	<b>安装</b>	<b>24</b>
4.1	机器拆封	24
4.2	起吊机器	25
4.3	检查装箱单	28
4.4	在最终位置	29
4.5	电源	30
4.6	噪音	32
4.7	循环装置 -(选项)	32
4.7.1	充满循环冷却液箱	33
4.7.2	将循环装置连接至机器	34
4.7.3	将滤袋放入再循环装置	35
4.8	压缩空气供应	35
4.9	连接到进水口和出水口	36
4.10	连接排气系统	38
4.11	调节水流量	38
4.12	安装信号灯(选项)	40
4.13	网络连接	40
<b>5</b>	<b>运输和存放</b>	<b>41</b>
5.1	存储	41
5.2	运输	42

<b>6 启动 - 第一次</b> .....	<b>43</b>
6.1 以管理员身份登录 .....	43
6.2 选择语言和测量系统 .....	44
6.3 将 MD 磨抛盘放入 MD 升降机中 .....	44
6.4 将瓶子放入瓶架模块 .....	45
6.4.1 酒精和肥皂 .....	46
6.4.2 酒精分离瓶(可选) .....	47
<b>7 操作装置</b> .....	<b>47</b>
7.1 夹紧并调平试样 .....	48
7.2 进入工作区 .....	48
7.3 试样夹具座 .....	48
7.3.1 放置并取下试样夹具座 .....	48
7.3.2 检测试样数量 .....	50
7.4 方法 .....	51
7.4.1 Struers 方法 .....	51
7.4.2 自定义方法 .....	57
7.5 制备流程 .....	61
7.5.1 Xmatic Compact带有传送器试样夹具座准备工作 .....	61
7.5.2 为没有传送器的 Xmatic Compact 准备试样夹具座 .....	61
7.5.3 步骤选择 .....	62
7.5.4 显示耗材缺失 .....	63
7.5.5 启动制备流程 .....	64
7.5.6 检查试样 .....	65
7.5.7 打开 MD 升降机 .....	66
7.5.8 暂停正在进行的过程 .....	67
7.6 信号灯(选件) .....	68
7.7 History(历史) - 日志文件报告 .....	69
<b>8 Configuration (配置)</b> .....	<b>71</b>
8.1 Preparation (制备) .....	72
8.1.1 配置 MD 磨抛盘 .....	72
8.2 Consumables(耗材) .....	72
8.3 Custom consumables (自定义耗材) .....	75
8.4 Consumables Lifetime (耗材使用寿命) .....	81
8.5 Cleaning Templates (清洗模板) .....	82
8.5.1 从副本中配置新的清洗模板 .....	82
8.5.2 添加新的清洗模板 .....	84
8.5.3 预清洗步骤 .....	85
8.6 User settings (用户设置) .....	86
8.7 Machine settings (机器设置), 适用于 Xmatic Compact带传送器 .....	86

8.7.1 Eject empty tray (弹出空托盘)	87
8.7.2 Number of specimens (试样数量)	88
8.8 系统设置	89
<b>9 维护和服务 - Xmatic Compact</b>	<b>90</b>
9.1 常规清洁	90
9.2 在必要时	90
9.2.1 空气过滤器	90
9.2.2 清洁触摸屏	91
9.2.3 瓶子和瓶子架	91
9.2.4 清洁软管	91
9.2.5 更换并清洁氧化铝棒和修整器尖头	96
9.2.6 清洁 MD 臂	97
9.2.7 碗状托盘衬垫	98
9.2.8 维护 MD-Disc	100
9.2.9 清洁 MD 升降机的镜子	102
9.2.10 MD 磨抛盘	102
9.3 每周	103
9.3.1 工作区	103
9.3.2 试样移动器头和导轨	104
9.3.3 主防护罩	105
9.3.4 超声波清洗台 -(选件)	105
9.3.5 高压清洁站	107
9.3.6 清空酒精分离瓶(选件)	107
9.4 每月	109
9.4.1 循环装置 - 可选	109
9.5 每年	110
9.5.1 主防护罩	110
9.5.2 测试安全装置	111
9.6 服务和维修	112
9.7 废弃处理	112
9.7.1 环境因素	113
<b>10 备件</b>	<b>113</b>
<b>11 故障排除</b>	<b>114</b>
11.1 停电时进入工作区	115
<b>12 技术数据</b>	<b>117</b>
12.1 技术数据表 - Xmatic Compact 使用垂直传送器	117
12.2 技术数据表 - Xmatic Compact 无垂直传送器	121
12.3 易失性存储器	125
12.4 术语和定义 - 暂时性	126

---

12.5 控制系统安全相关部件 (SRP/CS) .....	127
12.6 图表 .....	128
12.7 法律和监管信息 .....	132
<b>13 制造商 .....</b>	<b>132</b>
<b>合规声明 .....</b>	<b>133</b>

# 1 关于本手册

**小心**

一定要按照设备自带操作手册中的说明使用 **Struers** 设备。

**注释**

在使用之前请认真阅读《使用手册》。

**注释**

如需查看详细的具体信息, 请见本手册的在线版本。

## 1.1 附件和耗材

### 配件

关于可用范围的信息, 请见 [Xmatic 配件概览](#) 打开 [Struers 网站](http://www.struers.com) (<http://www.struers.com>)。

### 耗材

该机床只能使用专门针对此目的和此类机床设计的 **Struers** 耗材。

其他产品可能含有侵蚀性溶剂, 可能会溶解(例如)橡胶密封。如果损坏是因使用非 **Struers** 供应的耗材直接造成的, 则这些机器零件(如密封件和管子)可能无法享受保修。

关于可用范围的信息, 请见: [Struers 网站](#) (<http://www.struers.com>)。

# 2 安全性

## 2.1 预期用途

Xmatic Compact 用于对材料进行专业的自动金相研磨、抛光和清洗, 以供进一步的材相制备。机器仅供技术娴熟/经过培训的人员操作。该机器要使用专门针对此目的和此类机器设计的 **Struers** 耗材。

机器适用于专业的工作环境(如材相实验室)。

**不得将本机器用于以下用途** 制备除了适用于材相研究的材料之外的材料。此机器不得用于任何类型的爆炸性和/或可燃性材料, 或在加工、加热或加压期间不稳定的材料。

### 型号

Xmatic Compact 采用高压清洗

Xmatic Compact 采用高压清洁和超声波清洗

Xmatic Compact, 带高压清洗和垂直传送器

Xmatic Compact 配备高压清洗、超声波清洗和垂直传送器

可选:循环装置用于 MD 研磨/抛光站

## 2.2 安全功能 - (SF)

机器配有以下安全装置:

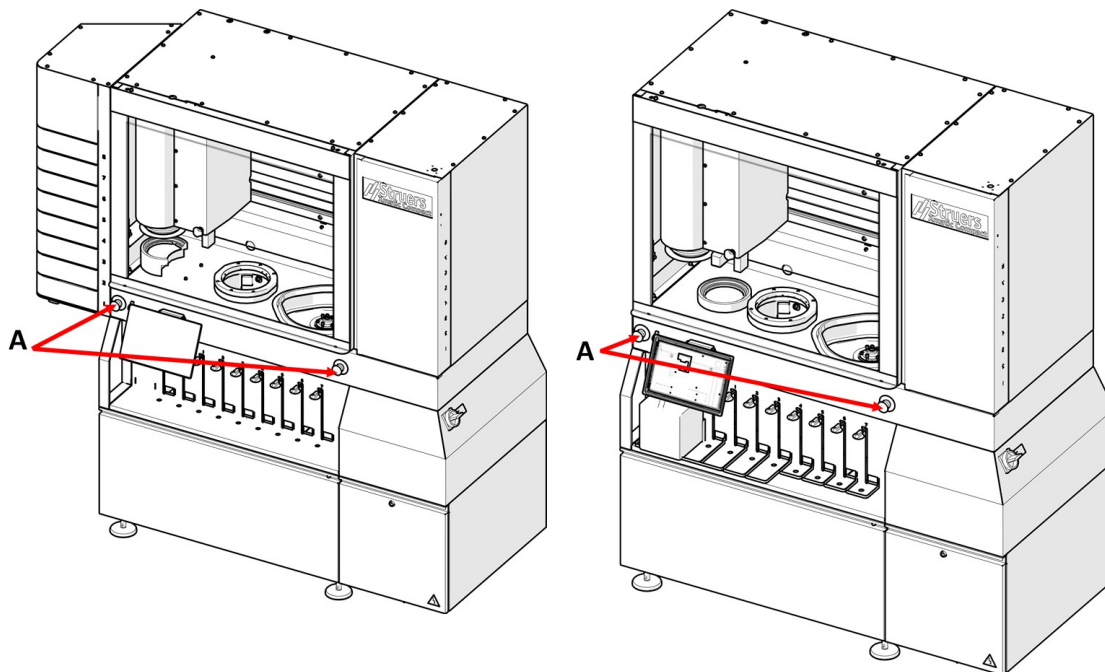
- 紧急停止按钮 - SF-1  
停止所有危险移动
- 限速功能, 移动头 - SF-4  
如果超过转速, 电机停止工作
- 主防护罩联锁, 危险移动 - SF-5  
在主防护罩打开时, 防止工作区内的任何移动
- 主防护罩联锁, 水和酒精 - SF-5A  
在主防护罩打开时, 防止滴入水和酒精
- 主防护罩联锁和锁定装置 - SF-6  
在运行后或断电的情况下, 防止接触任何移动部件
- MD 升降机门锁定装置 - SF-7  
在门打开时, 防止升降机移动
- MD 升降机门锁定装置 - SF-8  
在运行后或断电的情况下, 防止接近 MD 升降机
- 垂直传送器门联锁 - SF-9  
在门打开时, 防止垂直传送器移动
- 循环装置门联锁, MD 站 - SF-10  
在门打开时, 防止泵运行
- 酒精排放计时器 - SF-12  
从工作区排出酒精烟雾



## 紧急停止按钮

带传送器

无传送器



A 紧急停止按钮

## 在制备过程中进入制备区域

机器完成制备后，最多需要 3 分钟才能打开主防护罩。

如果使用酒精，必须通过排气功能，将烟雾排出主腔。

## 电气室 - 残余电压

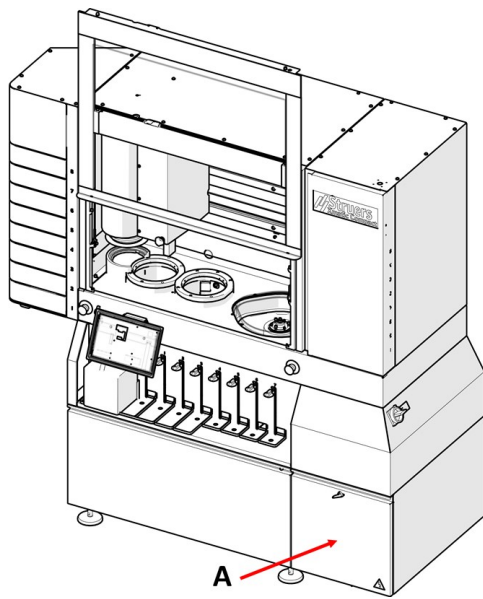
警告

**WARNING**

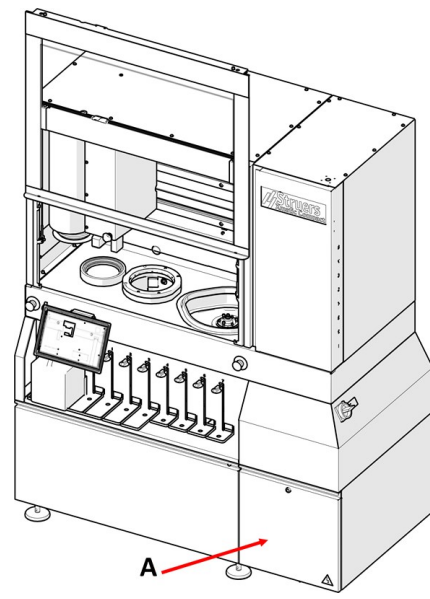
**Shock hazard.**  
Residual voltage exists  
when power is removed.  
Do not open cabinet for 15  
minutes after removing power.

电击危险。  
断电后，仍存在残余电压。断电后 15 分钟内，请勿打开机柜。

带传送器



无传送器



A 电气隔间

## 2.3 Xmatic Compact 安全注意事项



### 2.3.1 使用之前务必仔细阅读

#### 具体安全注意事项 - 残余风险

1. 忽略此信息和对设备操作不当会导致严重的人身伤害和材料损坏。
2. 确保实际电源电压与机器铭牌上说明的电压一致。机器必须接地(地线)。
3. 拆解机器或安装额外组件前,先关闭机器、断开电源。
4. 将机器接到冷水龙头。要保证接入阀是防漏的且排水管工作正常。较长时间不使用机器时请切断水源。
5. 确保紧急停止按钮工作正常。
6. 使用试样夹具座时,请先确认所有试样均已牢固地夹紧,并配重平衡,然后再开始制备流程。
7. 请戴上合适的手套,以防手指被粗糙和高温/尖锐试样所伤。
8. 该机床只能使用专门针对此目的和此类机床设计的 **Struers** 耗材。
9. 必须将机器连接到排气系统。我们建议使用带监控的系统。
10. 电击危险。断电后,仍存在残余电压。断电后 15 分钟内,请勿打开机柜。

### 常规安全注意事项

1. 机器必须按照当地的安全法规进行安装。本机器和任何连接设备的所有功能必须处于正常运转状态。
2. 操作员必须阅读安全注意事项和说明手册，以及所有连接设备和附件的手册相关部分。  
操作员必须阅读操作手册并根据情况阅读所用耗材的安全数据表。
3. 一定要按照设备自带操作手册中的说明使用 **Struers** 设备。
4. 检修或维修过程中如需拆卸设备的任何部件，都应由合格的技术人员(机电、电子、机械、气动等)进行。
5. 如果发现功能异常或者听到异常噪音，请关闭机器，并联系技术服务部门。
6. 如因使用不当、安装不当、改装、忽视、意外或不当维修等原因对使用者或设备造成伤害，**Struers** 对此不承担任何责任。

## 2.4 安全消息

Struers 使用以下符号指示潜在危险。



#### 电气危险

此符号指示电气危险，如果不加以避免，将导致人员死亡或严重受伤。



#### 危险

此符号指示高级别风险，如果不加以避免，将导致人员死亡或严重受伤。



#### 警告

此符号指示中等级别风险，如果不加以避免，将导致人员死亡或严重受伤。



#### 小心

此符号指示低级别风险，如果不加以避免，将导致人员轻微或中度受伤。



#### 挤压危险

此符号指示挤压危险，如果不加以避免，将导致人员轻微、中度或严重受伤。



#### 高温危险

此符号指示高温危险，如果不加以避免，将导致人员轻微、中度或严重受伤。



#### 紧急停止

紧急停止

常规消息



注释

此符号指示有财产损失风险，或继续操作时需要特别注意。



提示

此符号表示有额外信息和提示。

## 2.5 本手册中的安全消息



警告

如果主防护罩出现明显老化或损坏迹象，必须立即更换。请联系 **Struers** 服务部门。



警告

在达到最大使用寿命 20 年后，必须更换安全关键组件。请联系 **Struers** 服务部门。



警告

安全装置有问题时切勿使用机器。请联系 **Struers** 服务部门。



警告

如发生火灾，请提醒周围人员，然后通知消防人员，并切断电源。使用干粉灭火器。不要用水。



警告



电击危险。

断电后，仍存在残余电压。断电后 15 分钟内，请勿打开机柜。



警告

清空酒精瓶时，始终戴上防护手套和护目镜。



警告

机器及其零件的设计为每天运行 16 小时/每年 220 天。按照指示使用，在达到最如果使用机器超过指定的时间，必须尽快更换安全关键部件。请联系 **Struers** 服务部门。

**电气危险**

安装电气设备前先断开电源。

**电气危险**

机器必须接地(地线)。

**电气危险**

确保实际电源电压与机器铭牌上说明的电压一致。  
电压不正确可能会导致电路损坏。

**电气危险**

设备通过安全隔离变压器保护。  
确保存在足够的  $1k\ min$  级别。  
联系合格电工验证解决方案。  
一定要遵守本地规定。

**电气危险**

循环冷却装置的泵必须接地。  
确保电源电压与泵铭牌上说明的电压一致。  
电压不正确可能会导致电路损坏。

**电气危险**

只能由合格的技术人员断开装置的供电电源。

**挤压危险**

搬运机器时,小心不要压到手指。  
在搬运重型机械时,建议穿着安全鞋。

**挤压危险**

由于试样夹具座很重,因此,处理时,请务必穿着安全鞋。

**小心**

一定要按照设备自带操作手册中的说明使用 **Struers** 设备。

**小心**

**Xmatic Compact** 若已损坏,请勿使用。

**小心**

如果在运行中电源中断,主防护罩和 **MD** 升降机门将保持锁定,直到电源恢复。



**小心**  
安全装置必须每年至少测试一次。



**小心**  
测试应由合格的技术人员进行(机电、电子、机械、气动等)。



**小心**  
长期暴露于噪音环境下可能会导致听力永久性损伤。  
如果噪声级超出当地规定的水平,请使用听力保护装置。



**小心**  
不要在机器上使用不兼容的附件或耗材。



**小心**  
请戴上合适的手套,以防手指被粗糙和高温/尖锐试样所伤。



**小心**  
确保机器保持水平。



**小心**  
机器停靠在轮子上时,不得运行机器。



**小心**  
避免皮肤接触冷却液添加剂。



**小心**  
循环水箱满时非常重。



**小心**  
灌装水箱前,将再循环装置放在最终位置,或确保您能轻松将其按入。



**小心**  
供给机器的冷却液压力必须最大为 2 bar。



**小心**  
必须将机器连接到排气系统。我们建议使用带监控的系统。

**小心**

断电时，转动三角钥匙进入工作区时，请勿用力过猛。锁可能会损坏。

## 3 入门 - 简介

### 3.1 设备说明

Xmatic Compact 是一台自动化机器，用于材相研磨、抛光和清洗。

操作员选择制备参数、研磨/抛光表面以及用于该方法的悬浮液/润滑剂。Xmatic Compact 有标准的制备和清洗方法，且可以添加定制的方法。

操作员打开主防护罩，将一个试样夹具座放在试样夹具座拾取站，开始该过程。操作员一次可以放置 1 个试样夹具座。

在配备垂直传送器的 Xmatic Compact 上，操作员通过将试样夹具座放在垂直传送器上的抽屉中，开始该过程。操作员可以在垂直传送器上最多放置 8 个试样夹具座。

将试样夹具座放置在机器或垂直传送器上时，机器会自动进行检测，并在图形用户界面 (GUI) 上显示出来。机器可以自动识别试样夹具座中的试样数量，以确定该方法所需的总力。

操作员为每个单独的试样夹具座选择不同的制备方法。该方法包含制备所需的所有信息 (研磨/抛光步骤、加液水平，清洗步骤)。

操作员按下“开始”按钮，根据为每个试样夹具座选择的方法，启动流程。如果使用配备垂直传送器的 Xmatic Compact，机器会将试样夹具座传送到拾取站，由移动头拾取试样。如果使用未配备垂直传送器的 Xmatic Compact，操作员将试样夹具座放在拾取站。根据所选的方法，移动器头将试样夹具座带入每个过程步骤。

典型的方法包括在 MD 研磨/抛光台上，进行一系列研磨和/或抛光步骤。在 MD 台，机器可以自动交换 MD 磨抛盘，并将加料器臂定位在 MD 磨抛盘上。

在 MD 台的一个步骤中，机器会自动对选定的耗材或水进行定量。在 MD 台的每个步骤之间，试样夹具座通常进行清洁和干燥。

在最后一个加工步骤之后，移动器头将试样夹具座送回拾取站，垂直传送器将试样夹具座送回抽屉。抽屉会自动打开，指示试样夹具座中的试样已准备好接受检查。在未配备垂直传送器的 Xmatic Compact 上，操作员打开主防护罩，并取出试样夹具座。

配备垂直传送器的 Xmatic Compact 能够自动处理垂直传送器上的所有试样夹具座，无需操作员干预。

Xmatic Compact 可识别机器中的所有 Struers 耗材。这允许机器提示操作员所选方法的耗材缺失或不足。

在操作员启动机器时，Xmatic Compact 的主防护罩上锁，并保持锁定，直到所有危险动作停止。

在带有传送器的 Xmatic Compact 上，主防护罩保持锁定状态。在所有危险运动停止后，操作员可以手动解锁主防护罩。

在主防护罩打开时，机器不可运行。

#### 清洗

根据选择的清洗方法,通过高压清洗和/或超声波清洗,完成清洗。这些类型的清洗在两个独立的室中进行。酒精可用于清洗和干燥对水敏感的材料,它是高压清洗过程的一部分。在高压清洗过程中,也可以使用浓缩肥皂。

#### **MD 升降机**

MD 磨抛盘将根据所选方法自动交换。MD 升降机中最多可放置 8 个不同的研磨/抛光表面。

每当机器闲置时,操作员可以接触 MD 升降机。如果进程正在运行,则应暂停该进程,才能接触 MD 升降机。

#### **瓶架**

可以根据方法,选择多种悬浮液和润滑剂,包括氧化物抛光悬浮液。瓶架最多可容纳 7 瓶耗材,1 瓶酒精和 1 瓶浓缩肥皂。耗材瓶通过专用于每个单独瓶子位置的连接器连接到机器。

在机器制备试样夹具座时,操作员可以更换悬浮液/润滑剂瓶。但如果正在使用相关悬浮液/润滑剂,则不能更换。

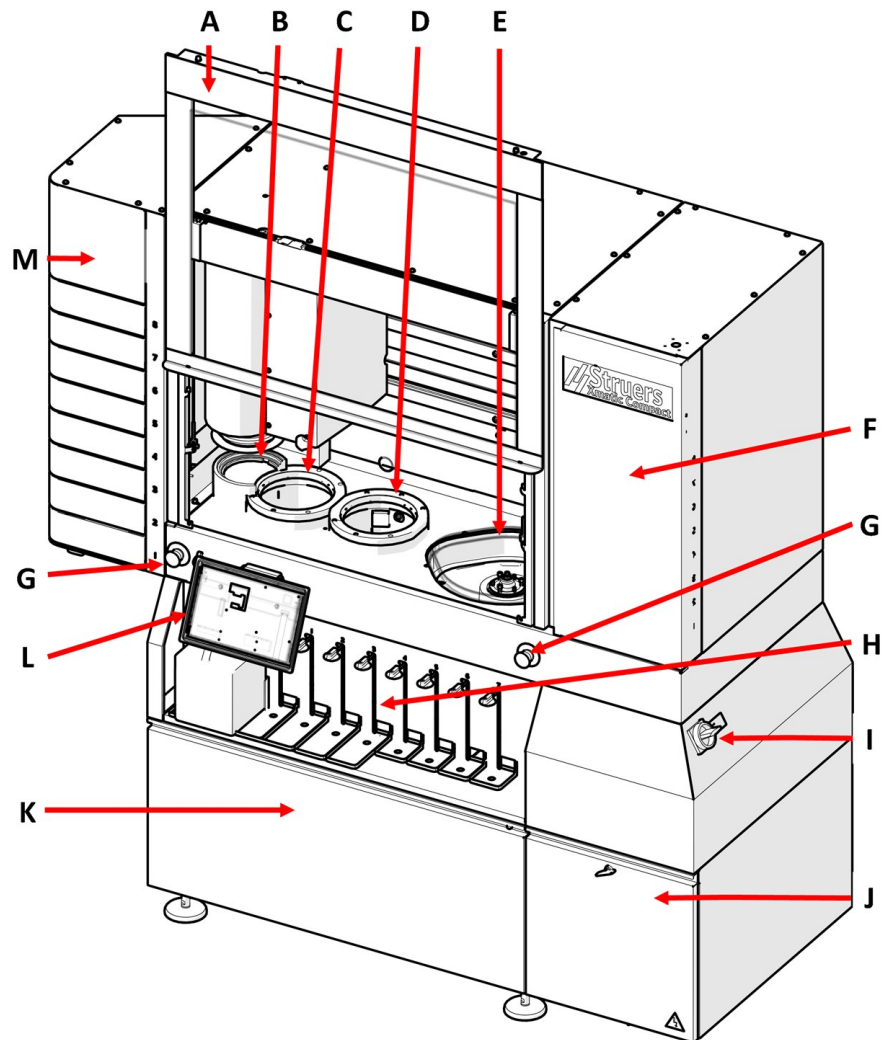
如果移除一个瓶子并插入新的,GUI 将询问是否需要自动冲洗,在管连接到新瓶子之前,可以插入冲洗功能中。

机器配有 2 个紧急停止单元。如果其中一个紧急停止被激活,所有危险的移动部件都会停止。



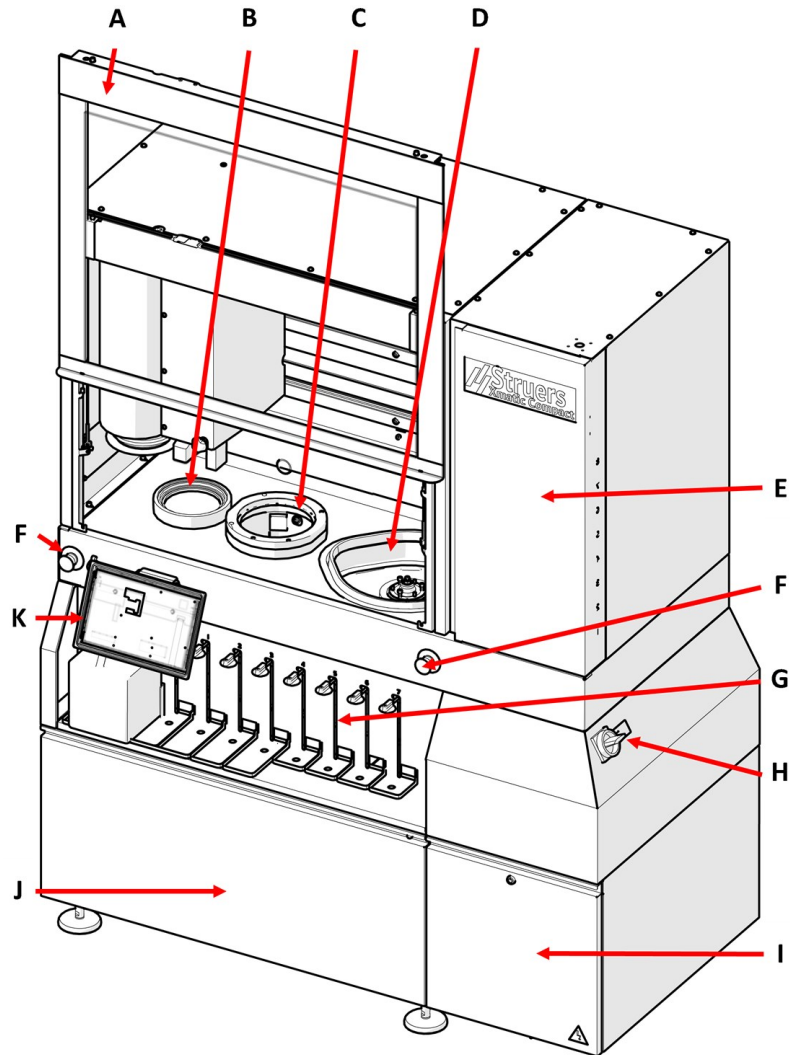
## 3.2 机器概述

正视图, Xmatic Compact带传送器



- |                     |                 |
|---------------------|-----------------|
| <b>A</b> 主防护罩       | <b>H</b> 瓶架     |
| <b>B</b> 拾取点        | <b>I</b> 总开关    |
| <b>C</b> 超声波清洗站(可选) | <b>J</b> 电气隔间   |
| <b>D</b> 高压清洁站      | <b>K</b> 循环单元隔间 |
| <b>E</b> MD 研磨和抛光   | <b>L</b> 显示     |
| <b>F</b> MD 升降机     | <b>M</b> 垂直传送器  |
| <b>G</b> 紧急停止       |                 |

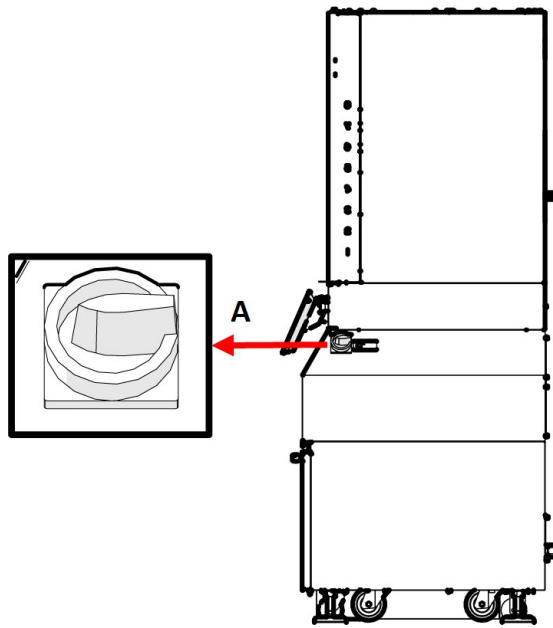
正视图, Xmatic Compact无传送器



- A 主防护罩
- B 拾取点
- C 高压清洁站
- D MD 研磨和抛光
- E MD 升降机
- F 紧急停止

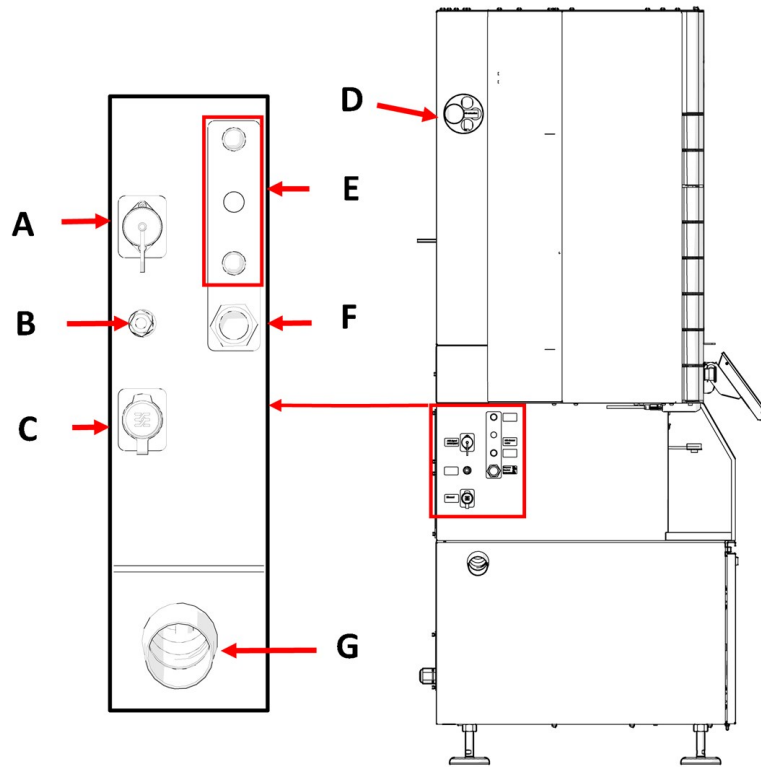
- G 瓶架
- H 总开关
- I 电气隔间
- J 循环单元隔间
- K 显示

侧视图, 右侧



A 总开关

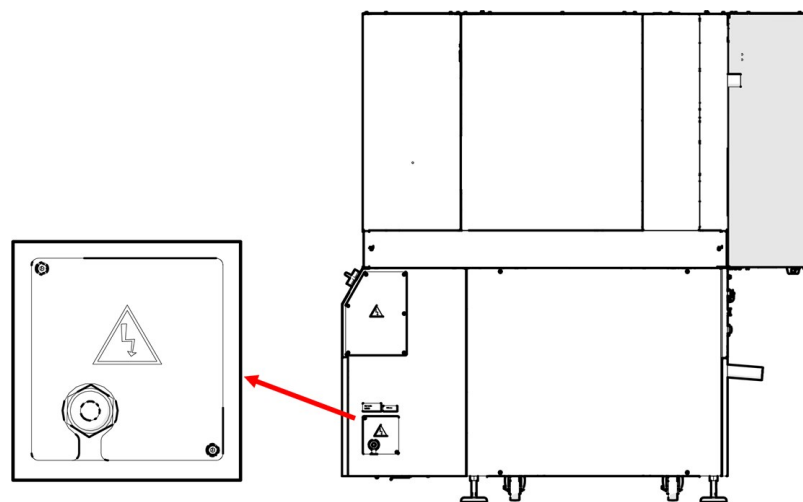
侧视图, 左侧



- A 外部控制信号
- B 压缩空气
- C 以太网连接
- D 排气

- E 水流量调节器和供水
- F 进水口
- G 出水口

后视图 - 电源



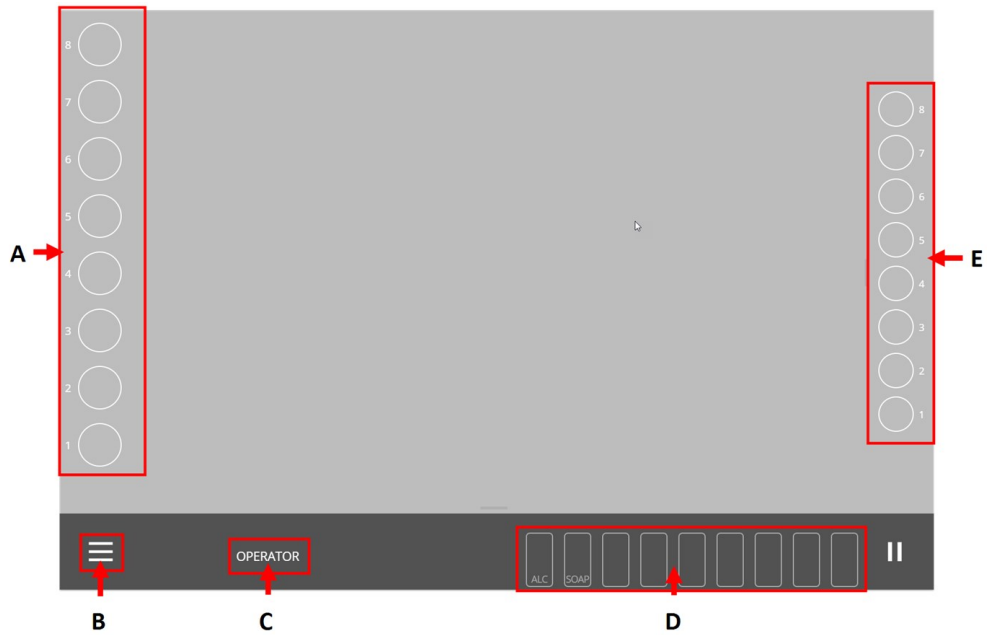
### 3.3 显示屏概览

显示屏是一个触摸屏，您可以点按按钮和特定区域，访问屏幕或激活功能。

所有编程和操作都在触控屏上进行。

当您打开机器时，软件启动。

#### 总体概述



**A** 试样夹具座功能区

**B** 主菜单

**C** 用户模式

**D** 耗材功能区

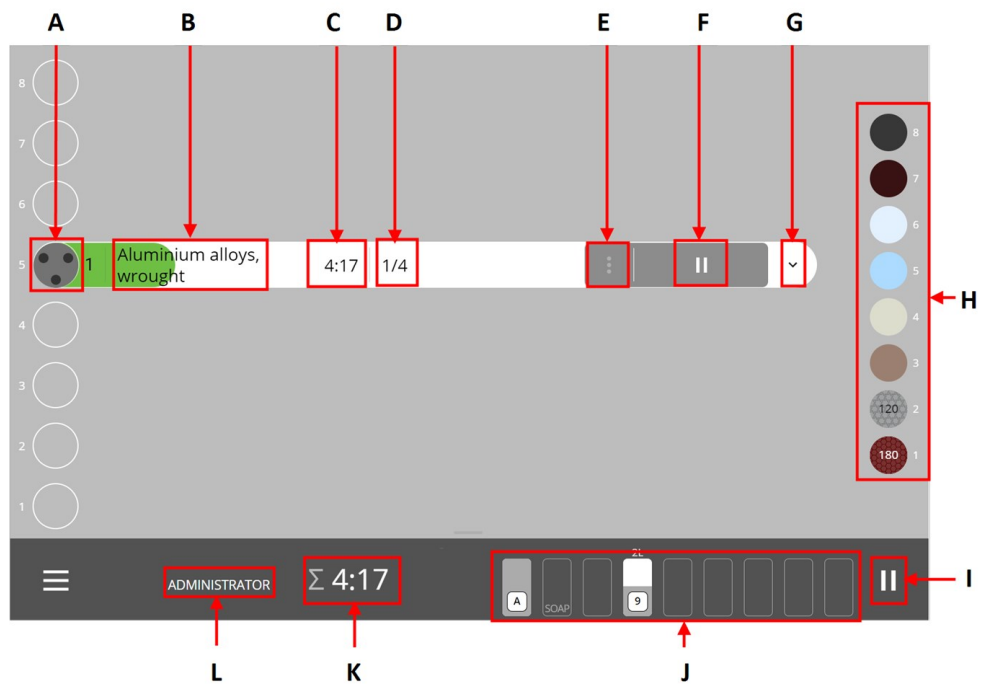
**E** MD 磨抛盘功能区



#### 注释

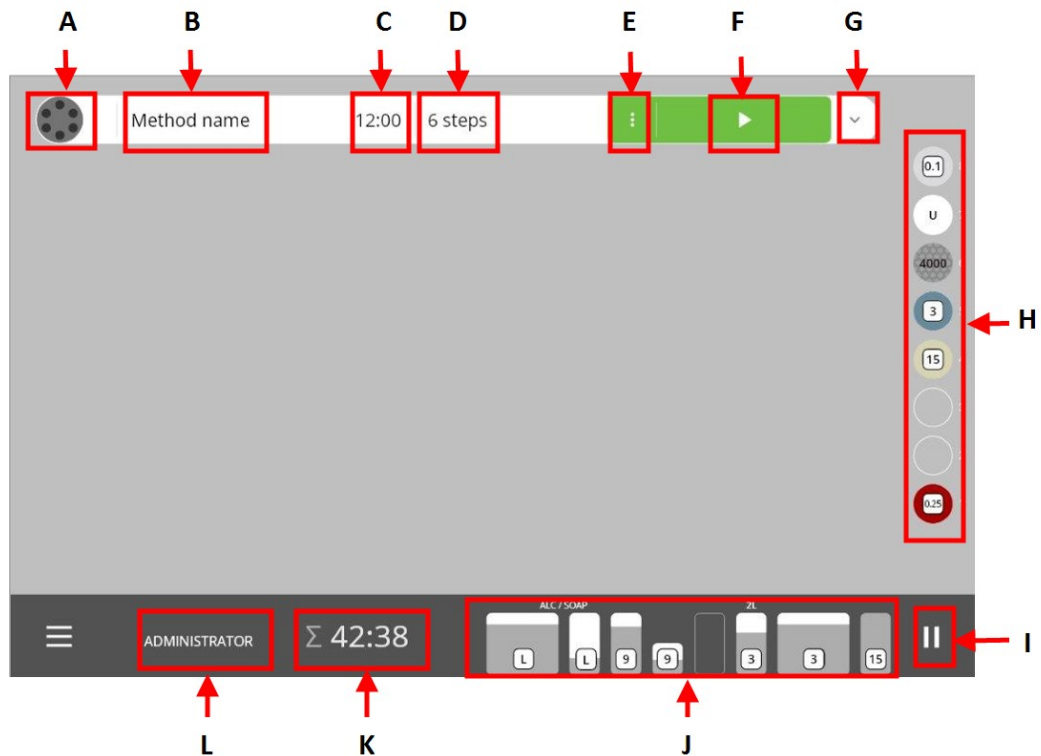
不带传送器的 Xmatic Compact 上的显示屏不显示试样夹具座功能区。(A)

详细概述 - Xmatic Compact, 带有 垂直传送器



- A 试样夹具座
- B 方法名称
- C 步骤时间(运行步骤所需的剩余时间)
- D 步骤数(在方法中)
- E 3个点(进入 **Step selection** (步骤选择) 和 **Edit method** (编辑方法))
- F 运行(启动或暂停方法/进程)
- G 下拉列表(查看所选方法的步骤)
- H MD 磨抛盘功能区
- I 暂停(暂停正在进行的进程)
- J 耗材功能区
- K 总处理时间
- L 用户模式(登录机床的用户类型)

## 详细概述 - Xmatic Compact, 不带传送器











- A 试样夹具座
- B 方法名称
- C 步骤时间(运行步骤所需的剩余时间)
- D 步骤数(在方法中)
- E 3个点(进入 **Step selection** (步骤选择)和 **Edit method** (编辑方法))
- F 运行(启动或暂停方法/进程)
- G 下拉列表(查看所选方法的步骤)
- H MD 磨抛盘功能区
- I 暂停(暂停正在进行的进程)
- J 耗材功能区
- K 总处理时间
- L 用户模式(登录机床的用户类型)

**注释**

本手册其余部分的所有屏幕截图都是带有传送器的 Xmatic Compact, 因此, 显示的是试样夹具座功能区。

**注释**  
绿色 **运行按钮** 表示所选方法所需的所有耗材都已到位。  
红色 **运行按钮** 表示运行该方法所需的一些耗材尚未到位。继续前添加必要的耗材。

2	Aluminium alloys, cast	~ 8:48	4 steps	   
1	Ferrous 180 - 350 HV	~ 19:59	8 steps	   

## 4 安装

### 4.1 机器拆封

**注释**  
我们建议保留所有原始包装和配件，以备未来使用。

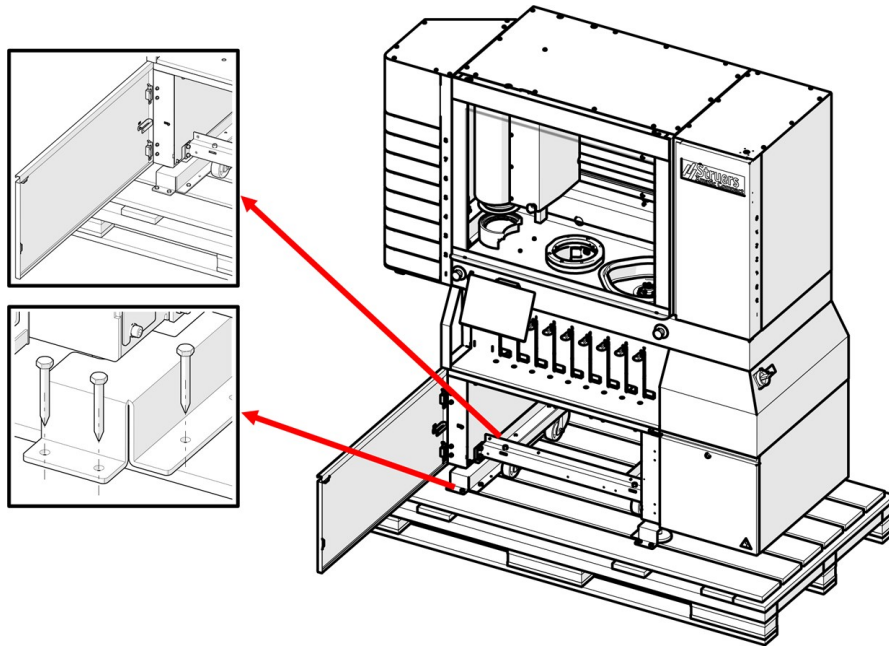
#### 拆下包装箱

- 打开和去除包装箱的侧边与顶部。

#### 拆除运输支架

- 拧下运输支架上用于将机器固定到货板的螺钉。





## 4.2 起吊机器



### 挤压危险

搬运机器时，小心不要压到手指。  
在搬运重型机械时，建议穿着安全鞋。

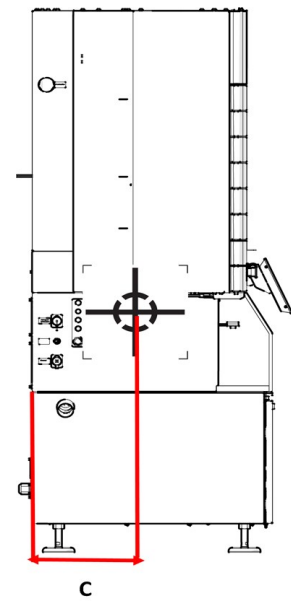
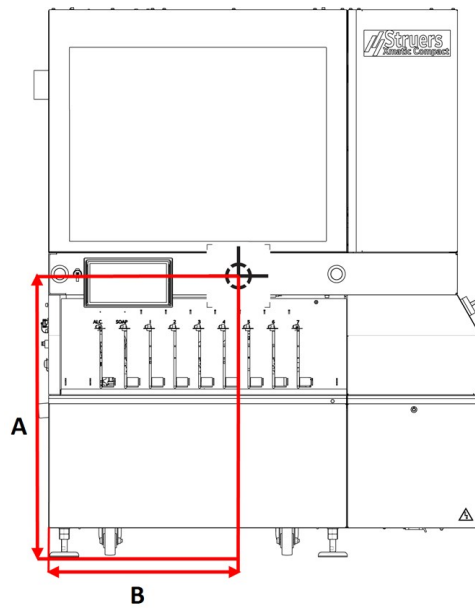
### 重量

带传送器的机器	730 kg (1609 lbs)
机器, 包括包装	915 kg (2017 lbs)
不带传送器的机器	690 kg (1521 lbs)
机器, 包括包装	875 kg (1929 lbs)

重心

正视图

侧视图



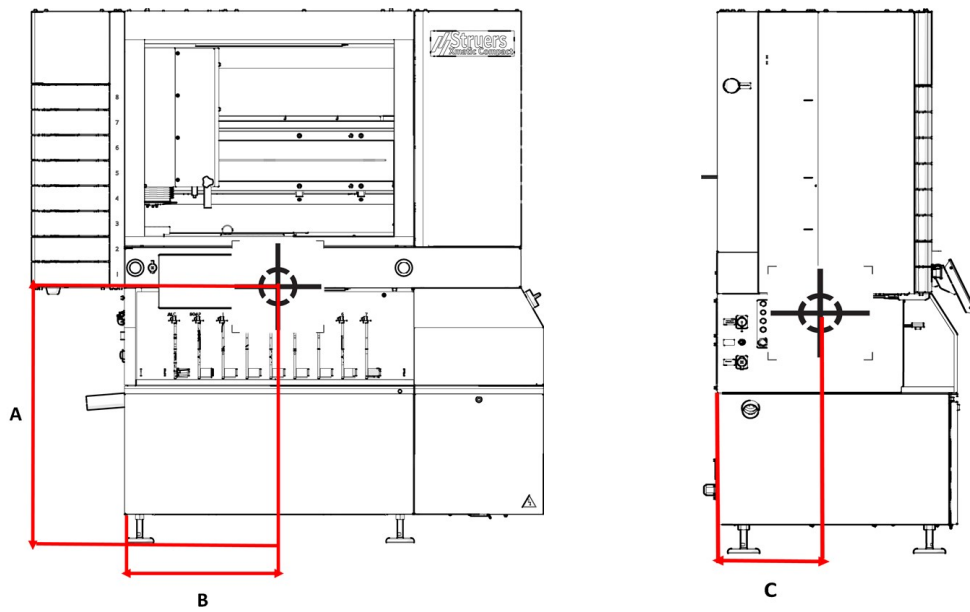
**A:** 1000 mm (40")

**C:** 300 mm (12")

**B:** 845 mm (34")

正视图, 配备垂直传送器

侧视图, 配备垂直传送器



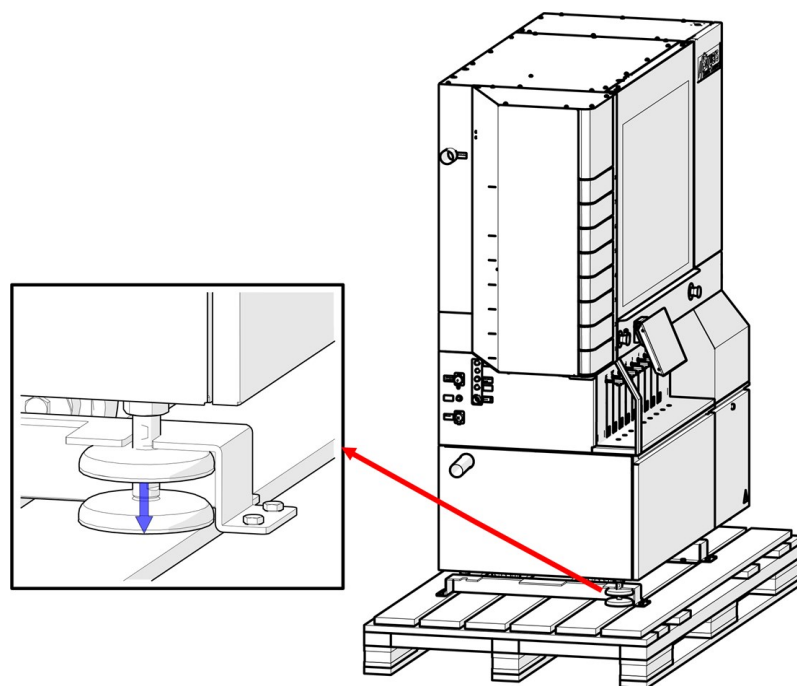
**A:** 1000 mm (40")

**C:** 300 mm (12")

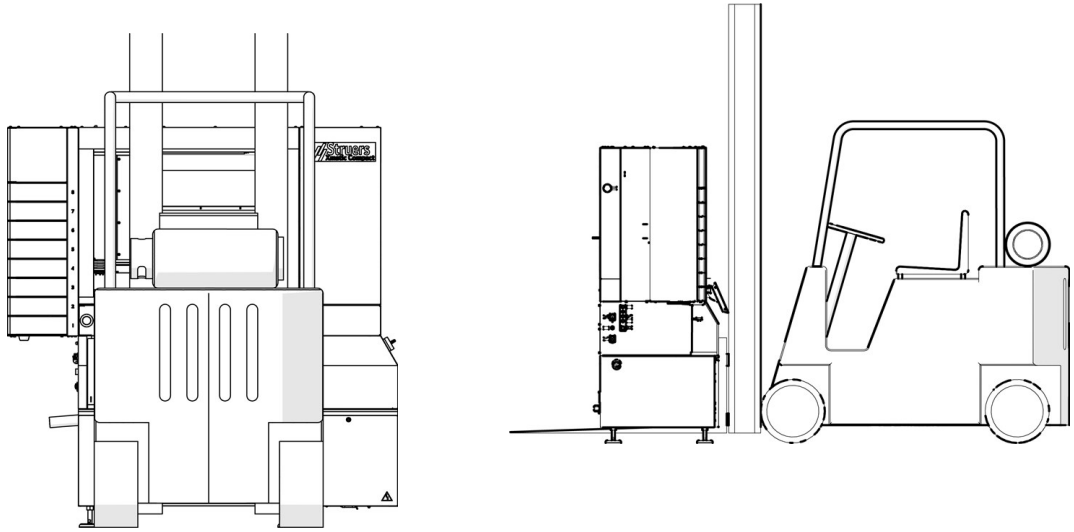
**B:** 1200 mm (48")

#### 使用叉车, 从货板上起吊机器

1. 松开调整脚。确保支脚的位置高于车轮。
2. 松开并取下运输支架。



3. 放置货叉,使重心落在货叉之间。从前侧抬起机器。
4. 将机器吊离货板。



**注释**  
将机器放到水平地面上。

### 4.3 检查装箱单

包装箱中可能包含可选零件。

包装箱内应有以下部件：

件	说明
1	Xmatic Compact配备垂直传送器,或Xmatic Compact
1	瓶子,方形,带QR标签,4升
4	瓶子放置导轨,1升
4	瓶子放置导轨,2升
2	瓶子放置导轨,4升
1	M5, L-200 mm 三角扳手
1	喷嘴清洗单元
1	Southco 钥匙, E3-26-819-15
1	进水软管, 3/4 连接
1	蜗杆软管夹, 40-60/9.0-C7W2
1	软管 Danflex K-126, 直径:51 mm (2"), 长度:2 m (6.5')
1	弯头, 87" 186113 050
1	用于Uniforce(调平装置)的气缸

## 4.4 在最终位置

### 推动机器就位



**小心**  
机器停靠在轮子上时，不得运行机器。

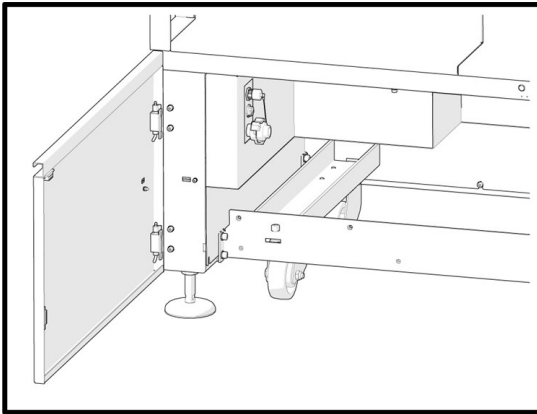


**小心**  
确保机器保持水平。

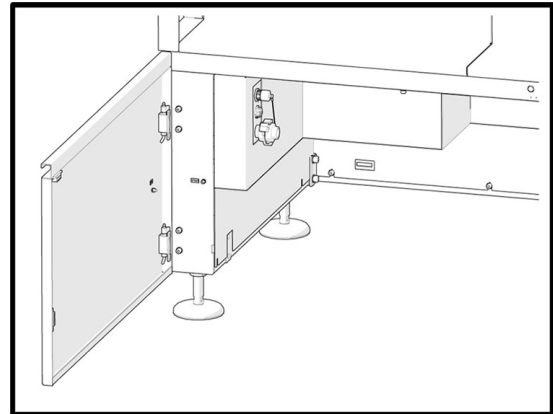
1. 如果无法将机器直接放入其位置，则向上转动调整脚，将机器放置在其轮子上。
2. 将机器移动到最终位置。
3. 降低机器，使支脚接触地面。
4. 转动调整脚，直至机器停靠在支脚上，并确保机器保持水平。
5. 卸下运输横梁，并将其存放起来，以备将来使用。另请参见：[拆卸运输横梁 ▶29](#)。安装横梁时，机器的轮子无法转动。
6. 拆下配重上的运输螺钉，并存放起来，以备将来使用。另请参见：[拆下机器后侧的配重螺钉 ▶30](#)。

### 拆卸运输横梁

1. 卸下机器附带的轮子和运输横梁。
2. 存放横梁，以备将来使用。



机器和横梁

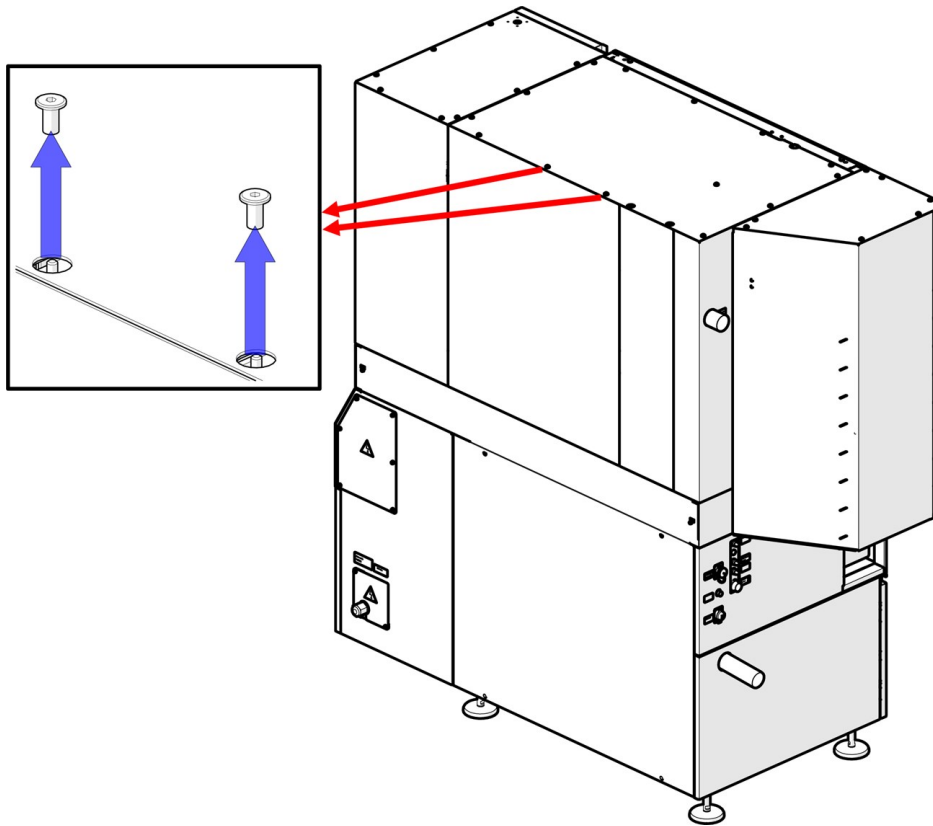


不带横梁的机器

### 拆下机器后侧的配重螺钉

一旦机器被放置在最终位置：

- 使用 5 mm 内六角扳手，拆下机器后侧的配重螺钉。



## 4.5 电源



### 电气危险

机器必须接地(地线)。  
确保实际电源电压与机器铭牌上说明的电压一致。  
电压不正确可能会导致电路损坏。



### 电气危险

设备通过安全隔离变压器保护。  
确保存在足够的  $1k\ min$  级别。  
联系合格电工验证解决方案。  
一定要遵守本地规定。



### 电气危险

安装电气设备前先断开电源。  
确保实际电源电压与机器铭牌上说明的电压一致。  
电压不正确可能会导致电路损坏。

**警告**

如发生火灾,请提醒周围人员,然后通知消防人员,并切断电源。使用干粉灭火器。不要用水。

请联系有资质的电气工程师,咨询具体哪种方式更适合当地的安装情况。

机器交付时没有电源电缆。

**内部保险丝**

机器内部装有保险丝 **CC15A** (在输入级) 保险丝仅用于短路保护。

**电气数据**

请参见 [技术数据表 - Xmatic Compact 使用垂直传送器 ▶ 117](#) 或 [技术数据表 - Xmatic Compact 无垂直传送器 ▶ 121](#)。

**安装电源**

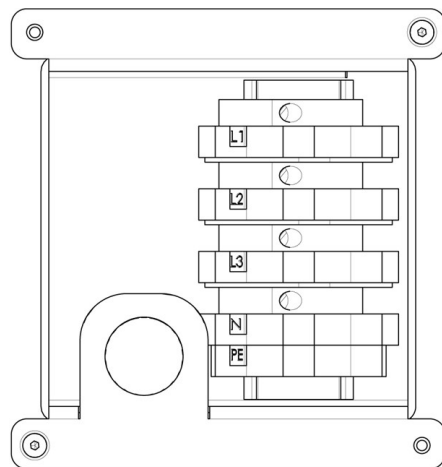
安装电源时需要:

- 符合当地规定的电源线

将电缆连接到电气接线盒:

1. 打开接线盒。
2. 按照下表和下图所示进行连接。

L1	相位
L2	相位
L3	相位
N	无内部连接
PE	地线(接地)

**注释**

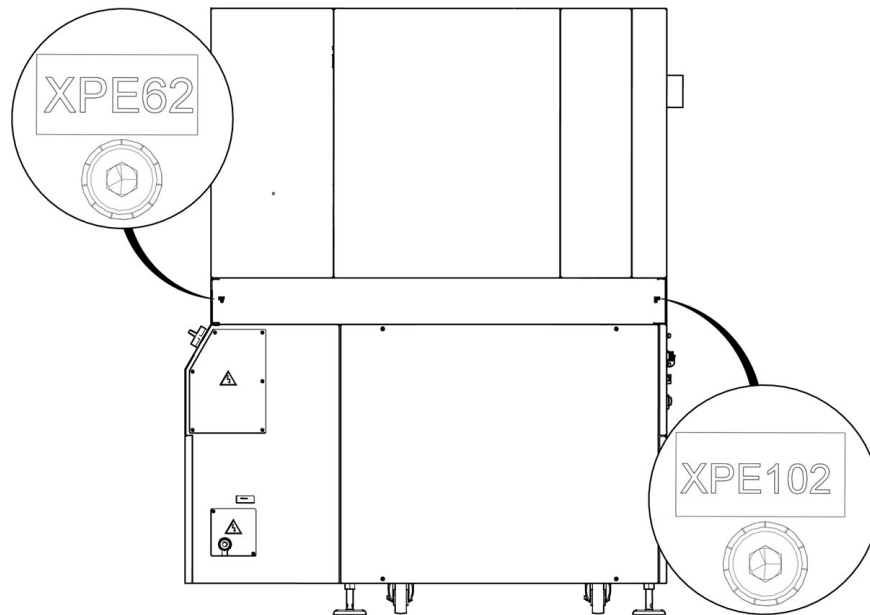
连接端子允许的最大电缆尺寸为  $10 \text{ mm}^2/\text{AWG } 6$ 。

**注释**

请联系有资质的电气工程师,咨询具体哪种方式更适合当地的安装情况。

### 等电位连接

两个连接点用于连接设备的等电位连接。



**注释**  
**XPE62, 和 XPE102:** 等电位连接根据 EN60204 第 8.1 段。

### 外部短路保护

机器必须通过外部熔断器进行保护。

机器在电源输入端配有隔离变压器。

请参见 [技术数据表 - Xmatic Compact 使用垂直传送器 ▶117](#) 或 [技术数据表 - Xmatic Compact 无垂直传送器 ▶121](#)。

### 残余电流断路器 (RCCB)

机器的残留电流不超过 6 mA。

可使用 A 型 RCCB。

## 4.6 噪音

声压级值请见此部分：[技术数据 ▶117](#)



**小心**  
长期暴露于噪音环境下可能会导致听力永久性损伤。  
如果噪声级超出当地规定的水平，请使用听力保护装置。

## 4.7 循环装置 -(选项)

机器配有再循环装置，用于平面研磨站。如有必要，机器可为 MD 研磨/抛光站配备循环装置。



**电气危险**

循环冷却装置的泵必须接地。  
确保电源电压与泵铭牌上说明的电压一致。  
电压不正确可能会导致电路损坏。

**小心**

供给机器的冷却液压力必须最大为 2 bar。

**注释**

另请参见循环单元的操作手册。

Struers 循环装置包含：

- 一个循环泵
- 一个循环冷却箱
- 液位传感器
- MD 研磨/抛光站使用的过滤袋
- 用于连接机器软管的 GEKA 接头
- 切换阀

**耗材**

- 在冷却液中，添加 **Struers** 防腐添加剂。
- 该机器只能使用 **Struers** 专门为此目的和此类型机器设计的耗材。

其他产品可能含有侵蚀性溶剂，可能会溶解（例如）橡胶密封。如果损坏是因使用非 **Struers** 供应的耗材直接造成的，则这些机器零件（如密封件和管子）可能无法享受保修。

**4.7.1 充满循环冷却液箱****小心**

循环水箱满时非常重。  
灌装水箱前，将再循环装置放在最终位置，或确保您能轻松将其按入。

1. 放置一个干净塑料内衬到水箱中。
2. 确保内衬平放在水箱底，以免阻塞泵。
3. 装置轮子必须与机舱的侧面对齐，这样移动装置时便不再需要扭动。

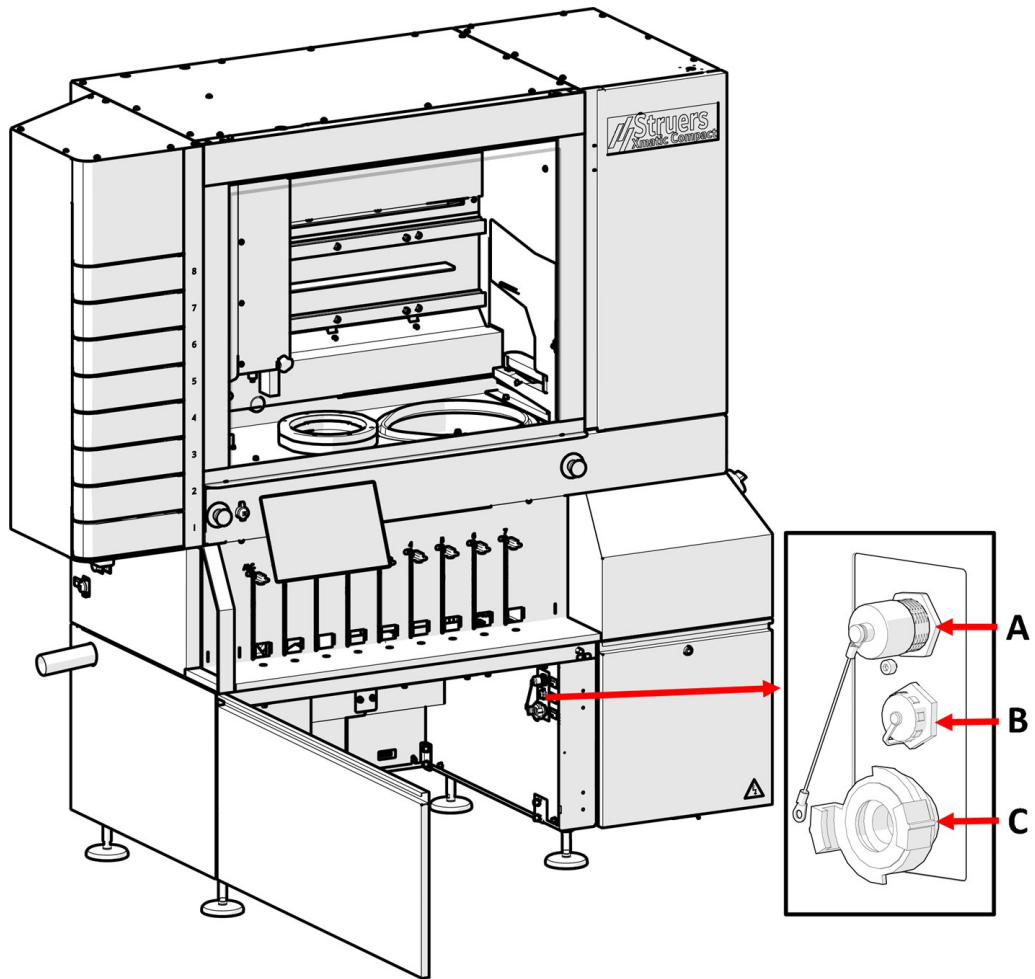
**注释**

为防止腐蚀，必须在冷却剂中使用 **Struers** 添加剂。更多信息，请查看添加剂容器。  
切记每次在水箱中添加水时，相应地添加适量的 **Struers** 添加剂。

**注释**

不要将冷却液箱装得太满。  
移动水箱时避免溢出。

### 4.7.2 将循环装置连接至机器



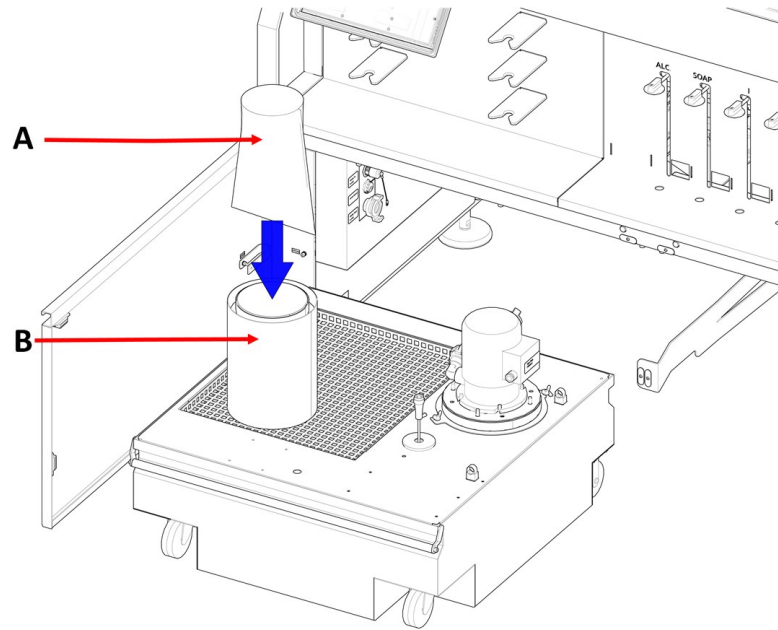
**A** 循环单元电源接头

**C** 用于水连接的快速接头

**B** 液位传感器的电源接头

1. 将机器的出水管插入过滤袋系统的大孔。可根据需要缩短管子。
2. 将进水管连接到循环泵 (C) 上的快速接头。
3. 将循环泵电缆连接到循环装置的电源插座舱 (A)。
4. 连接液位传感器 (B)。
5. 确保水流方向与泵上的箭头一致。如果方向不正确，则切换两个相线：
  - 欧盟电缆：切换两个相位。
  - UL 电缆：切换 L1 和 L2 相位。
6. 将装置按入机器下的舱中。

### 4.7.3 将滤袋放入再循环装置



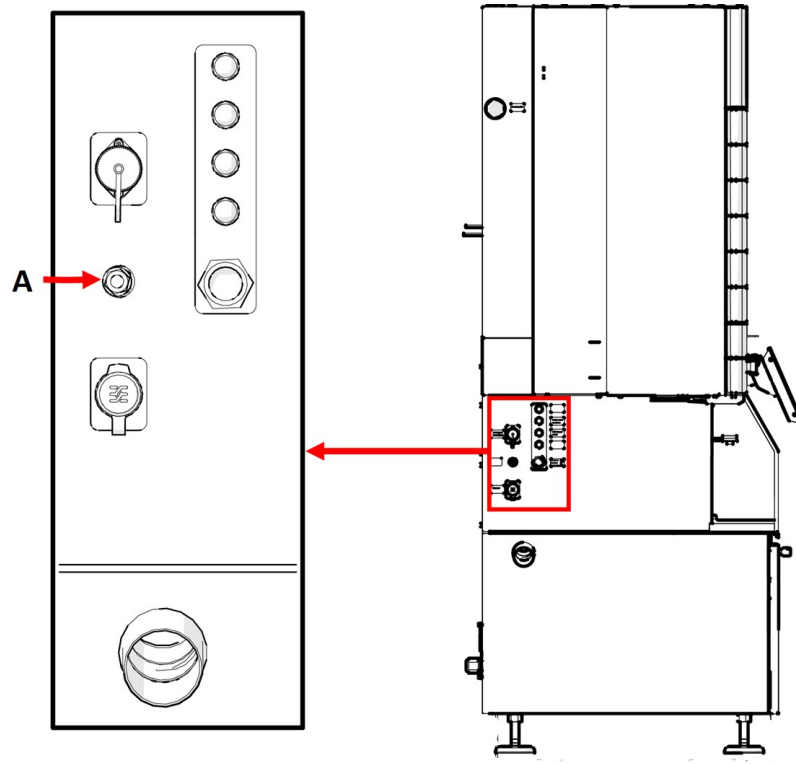
A 过滤袋

B 过滤袋系统

- 在 MD 磨/抛站上, 使用适用于循环装置的过滤袋。请参见 [Xmatic 配件概览](#) 打开 [Struers 网站](http://www.struers.com) (<http://www.struers.com>)。

## 4.8 压缩空气供应

有关压力和空气消耗量的规格, 请参见 [技术数据表 - Xmatic Compact 使用垂直传送器](#) ▶117 或 [技术数据表 - Xmatic Compact 无垂直传送器](#) ▶121。



A 压缩空气供应

#### 程序

1. 连接 8 mm (5/16") 空气软管到机器上的压缩空气入口。
2. 将空气软管连接到压缩空气供给端。

## 4.9 连接到进水口和出水口

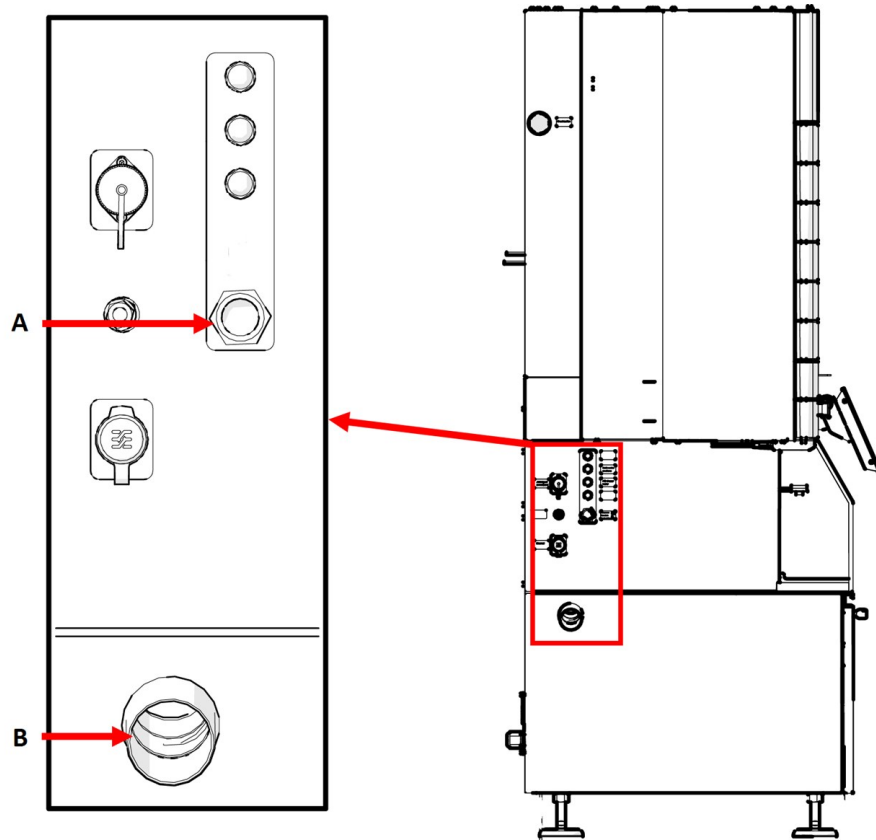
### 进水口



#### 注释

新水管安装：

在连接机器供水之前，让水流几分钟，以冲刷掉水管中的污垢。



**A** 进水口

**B** 出水口

#### 程序

1. 将软管的一端连接到机器上。确保入口过滤器放置正确。
2. 将软管的另一端连接到供水系统。

机器随附一根标准软管，可以将机器连接到水源。

供水 - 具体要求	
水压	2-4 bar (29-58 psi)
水流	最小 10 l/min。 (2.6 gpm)
连接	直径: 3/4" GEKA 连接至循环单元。
管连接	增强 PC 软管

#### 废水出口

#### 程序

- 连接标准 HT 出水管或软管 (直径: 50 mm (2")) 至机器左侧的出水口。



**注释**  
到排放口的距离不得超过 6 mm (0.236"), 且必须至少有 8% 的坡度。

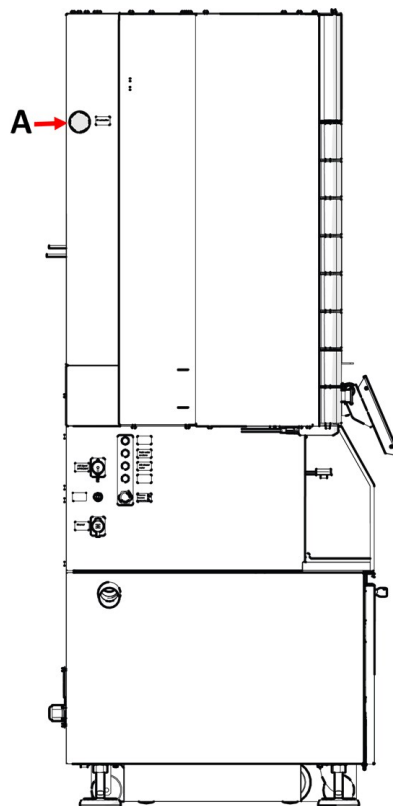
## 4.10 连接排气系统



**小心**  
必须将机器连接到排气系统。我们建议使用带监控的系统。

### 技术规范

最小容量：250 m<sup>3</sup>/h (8829 ft<sup>3</sup>/h), 在 100 mm (4") 直径。



**A** 排气

### 程序

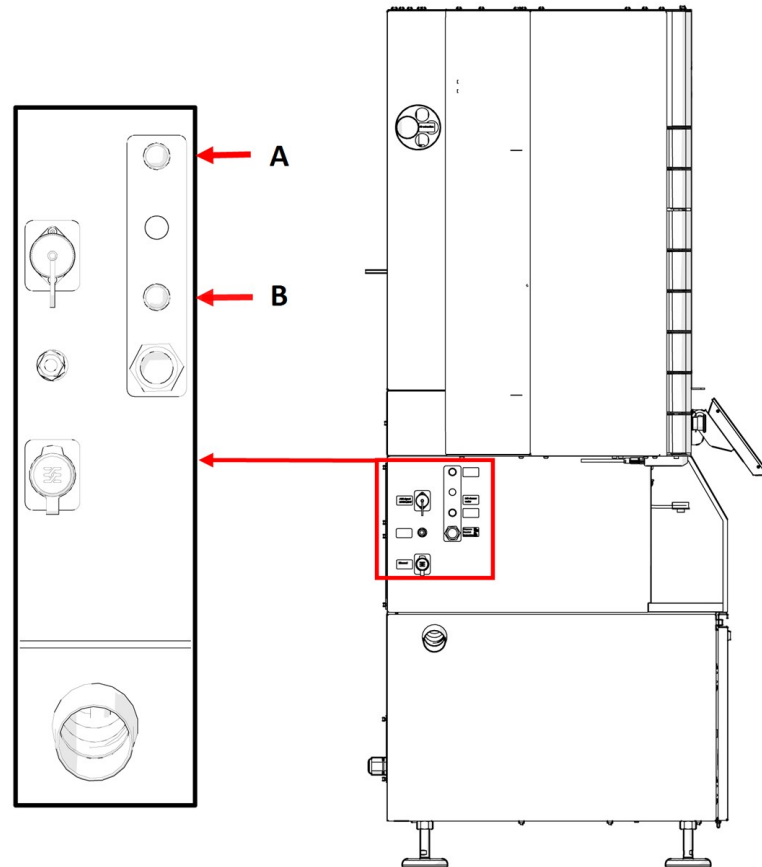
1. 将一根 100 mm (4") 管连接到机器排气口。
2. 将管的另一端连接到排气系统。

## 4.11 调节水流量

您可以在软件中启用或禁用底盘冷却和冲洗。

如果需要, 调节转盘冷却的流速。

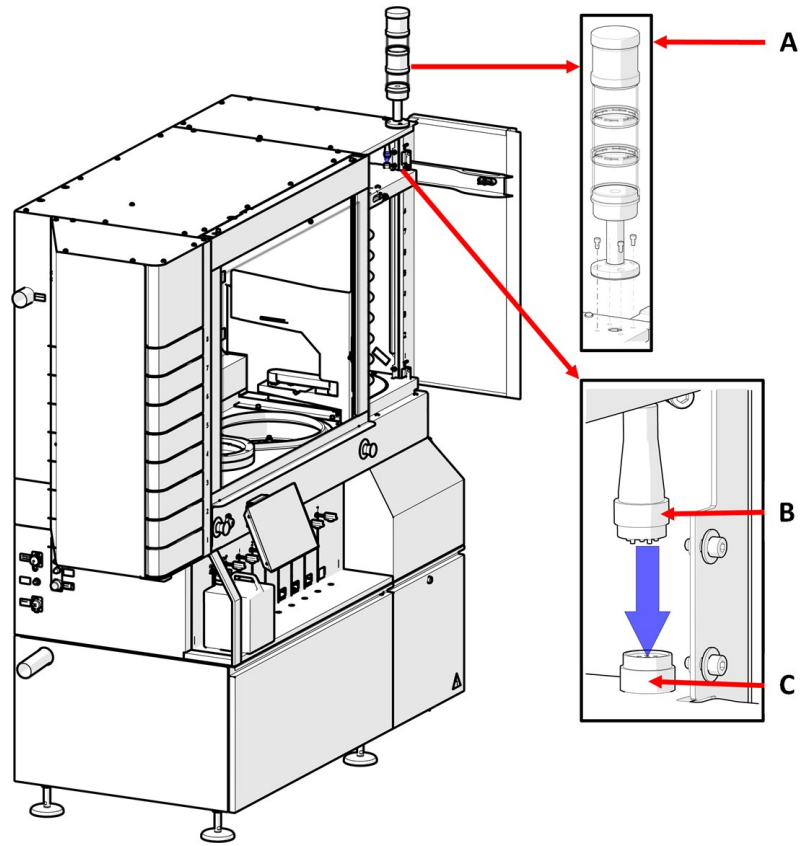
### 水流调节器



**A** OP 冲洗水

**B** MD 磨抛盘冷却水

## 4.12 安装信号灯(选项)



- A 信号灯
- B 6 针连接器
- C 插座

### 程序

1. 打开 MD 升降机门。
2. 使用信号灯随附的内六角螺钉, 安装信号灯。
3. 将 6 引脚连接器连接到插口。

光信号描述位置 [信号灯\(选项\)](#) ▶68。



### 提示

有关此单元的详细信息, 请参见特定的操作手册或用户指南。

## 4.13 网络连接

Xmatic Compact 无法使用无线网络(Wi-Fi/蓝牙)。



机器配有 RJ45 连接器，该连接器只能用于远程服务。

在机器内部，RJ45 连接器连接到管理防火墙和 VPN 客户端的 Teltonika RUTX08 路由器 (Linux 操作系统)。

防火墙将拒绝所有通过 LAN 任何端口进入的连接。

建议对外部连接开放以下端口：

端口	类型	说明
53	TCP/UDP	DNS 查找
123	TCP/UDP	NTP(时间服务器)
15009	TCP	Teltonika RMS
15010	TCP	Teltonika RMS
20022	TCP	通过 RMS 远程 SSH
20100	TCP	通过 RMS 远程 SFTP
30000 - 39999	UDP	Teltonika VPN 服务器(使用单个随机端口)

### 通过 VPN 远程服务

若要通过 VPN 服务器获得远程服务，机器必须能够访问互联网。

路由器由 Struers 预配置，并预安装了证书。通过互联网连接，机器可以访问 Teltonika VPN 服务器(基于 OpenVPN)。

远程服务应用于软件更新和故障排除。

Struers 可以为您提供机器中安装的特定路由器的 MAC 地址。

加密的 VPN 连接可以让 Struers Service 的技术人员远程访问用户界面和机器上的数据库。

## 5 运输和存放

如果在安装后的任何时候，您必须移动装置或将其存放在仓库中，我们建议您遵循一些准则。

- 运输前包装好装置。包装不充分可能导致机器损坏，将会使保修失效。请联系 Struers 服务部门。
- 我们建议使用原始包装和配件。

### 5.1 存储

- 断开装置供电电源。
- 断开装置供水。
- 断开装置与压缩空气源的连接。
- 断开装置与排水管的连接。

- 拆下所有附件。
- 存放前清洁并干燥装置。
- 将机器和附件放在原包装中。

## 5.2 运输

要安全运输机器，请遵循这些说明。

1. 确保以下物品可用：
  - 运输支架 (x 2)
  - 运输横梁 (x 1)
  - 杆和轮子 (x 2)
  - 原始托盘



### 注释

我们建议保留所有原始包装和配件，以备未来使用。

2. 根据需要断开以下组件：
  - 电源
  - 压缩空气供应
  - 供水
  - 循环装置。参见具体设备自带的手册。
  - 断开显示器。这必须由 **Struers** 服务部门完成。
  - 配件



### 电气危险

只能由合格的技术人员断开装置的供电电源。

3. 清洁并干燥装置。

### 必需

- 确保工作区域和运输走廊的地板可以承载以下重量：

#### 重量

机器

730 kg (1609 lbs)

- 确保以下设施可用：
  - 电源
  - 供水
  - 压缩空气供应
  - 水排放

## 移动机器

请使用叉车和横梁移动机器。



### 注释

机器必须由 **Struers** 技术人员或经过 **Struers** 针对该特定任务培训的授权维修技术人员安装。

## 程序

1. 打开循环单元的门。
2. 开始提升之前, 确保机器附带的运输横梁和轮子固定到位。
3. 松开运输横梁上的支架以便移动。
4. 调节支架。
5. 在机器前部, 将横梁按向轮子底部。
6. 在轮子边缘滑动运输横梁支架, 并紧固螺栓。
7. 将叉车尽可能靠近重心线放置。另请参见: [起吊机器 ▶25](#)

# 6 启动 - 第一次



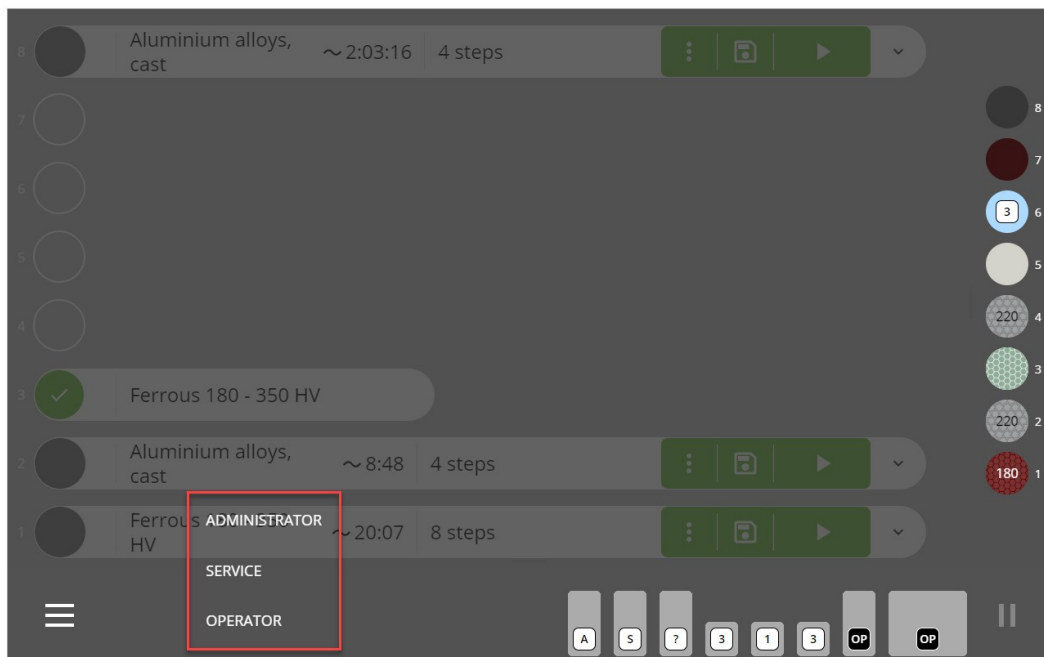
### 小心

一定要按照设备自带操作手册中的说明使用 **Struers** 设备。

## 6.1 以管理员身份登录

如果您拥有管理员权限, 可以管理员身份登录并配置各种设置, 在 [Configuration \(配置\) ▶71](#)。

1. 在**主菜单**按钮旁边, 点击 **Operator** (操作员) 按钮, 展开菜单, 并显示 **Administrator** (管理员) 选项。



2. 点击 **Administrator** (管理员), 并使用管理员密码登录。

**注释**

管理员密码默认为“1234”。请参见“如何更改密码”部分 [User settings \(用户设置\)](#) ▶86。

## 6.2 选择语言和测量系统

若要将默认语言从英语改为其他语言, 或将默认设置从公制改为英制, 请参见 [系统设置](#) ▶89。

## 6.3 将 MD 磨抛盘放入 MD 升降机中

**小心**

不要在机器上使用不兼容的附件或耗材。

**注释**

该机器已配置使用 250 mm 或 300 mm MD 磨抛盘。不能混合使用这两种直径。

MD表面放置在 MD 升降机的货架上。MD 升降机有多个搁架, 分别放置用于方法中不同步骤的 MD 磨抛盘。

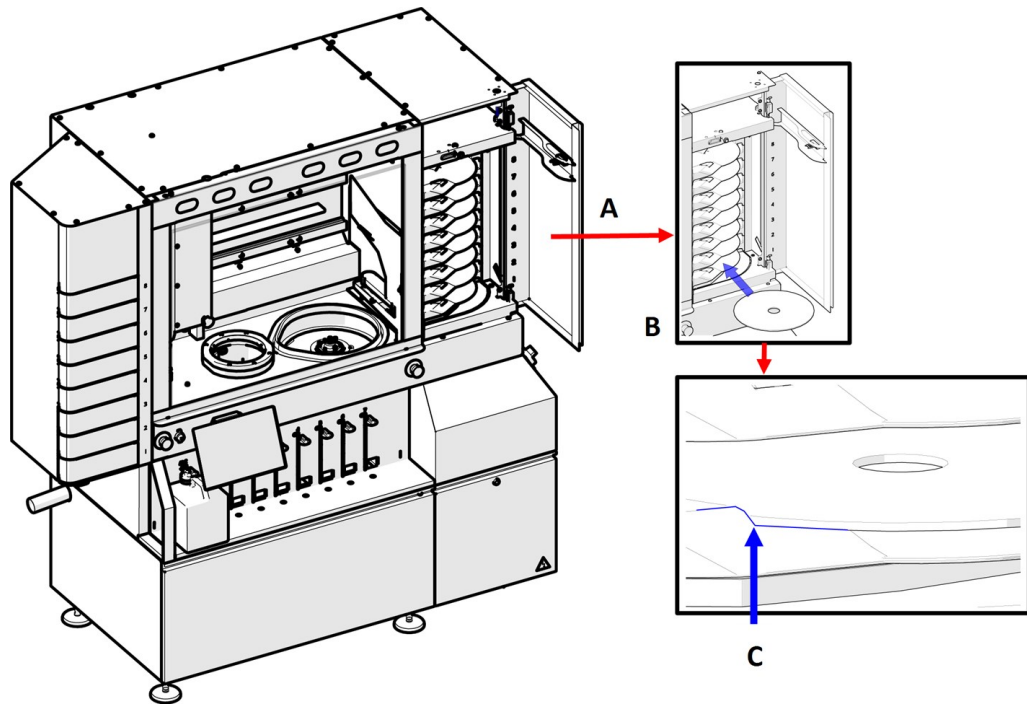
如果使用 **Struers** 表面, 机器会自动检测每个货架上放置的表面类型。

使用一次 MD 抛光面后, 机器会显示与特定 MD 抛光面配合使用的磨料尺寸。

**插入 MD 磨抛盘**

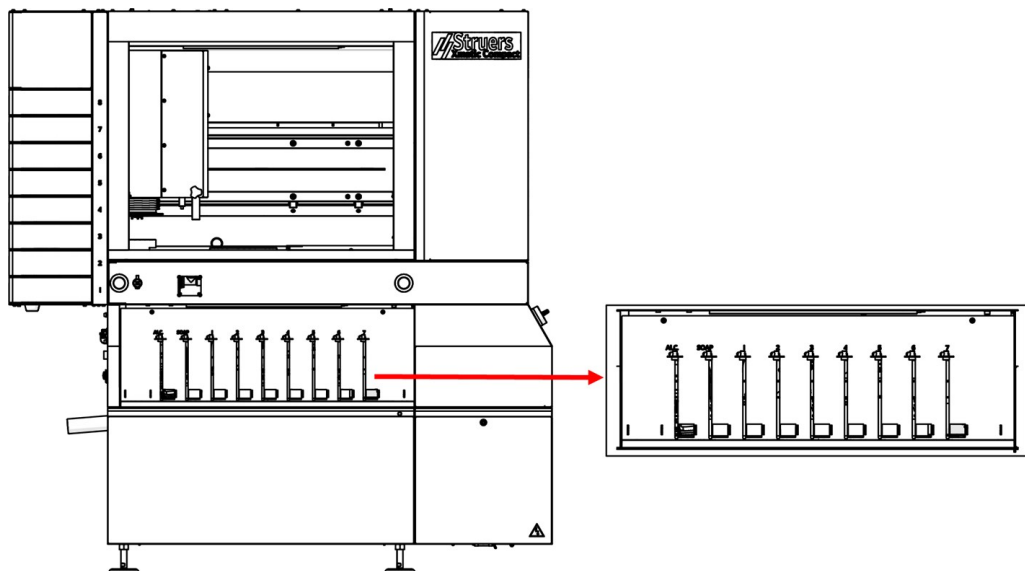
1. 打开 MD 升降机门 (A)。
2. 如图 (B) 所示, 将磨抛盘放置在所需的搁架上。

3. 确保磨抛盘放在搁架 (C) 上的小缺口内。
4. 关闭 MD 升降机门, 开始表面检测。



## 6.4 将瓶子放入瓶架模块

机器的瓶架有 9 个位置：

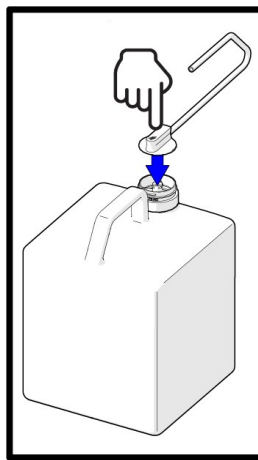


瓶子位置	目录
1-2	仅限酒精/肥皂
3-9	悬浮液、润滑剂或氧化抛光

只能使用 **Struers** 耗材。该机器只能使用 **Struers** 专门为此目的和此类型机器设计的耗材。机器将自动检测 **Struers** 耗材的类型和瓶子的液位。

### 程序

1. 将瓶子导轨放在瓶架上。
2. 将瓶子放在瓶子导轨中，且数据矩阵代码面向机器。
3. 将简易连接器连接到瓶子上。确保推到位。



4. 检查耗材功能区，确保机器已检测到安装的耗材。

### 6.4.1 酒精和肥皂



**小心**  
必须将机器连接到排气系统。我们建议使用带监控的系统。



**小心**  
不要在机器上使用不兼容的附件或耗材。



**注释**  
位置 1 和 2 仅适用于酒精/肥皂。

### 监测肥皂和酒精液位

该机器自动监测肥皂和酒精液位。

### 放置酒精瓶

- 在机器随附的 4 升空瓶中注入酒精，并将其放在瓶架上。

放置肥皂瓶。

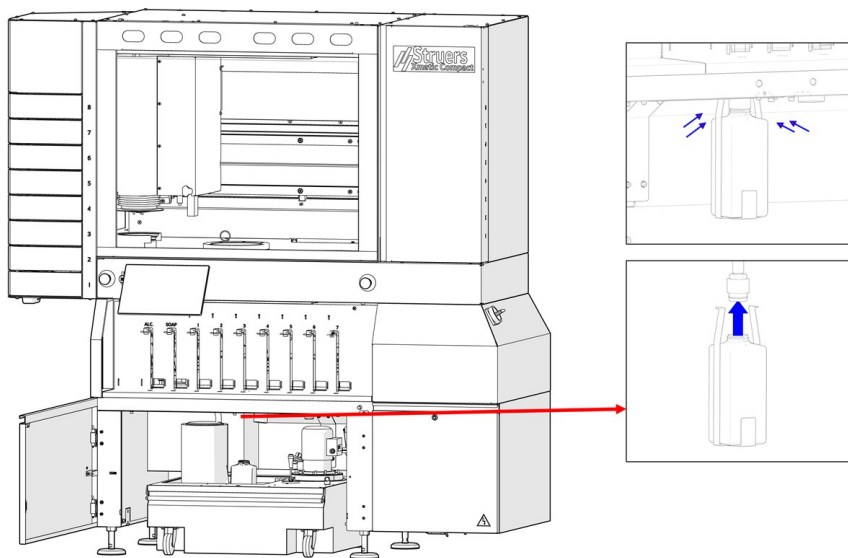
- 将浓缩肥皂瓶放在瓶架上。

### 6.4.2 酒精分离瓶(可选)

如果您想收集清洗过程中使用的酒精,请将酒精分离瓶连接到清洗站。

程序

1. 将瓶子放入瓶子托架。
2. 向上滑动瓶架,越过喷嘴,进入循环单元隔间顶板上的指定孔中。



3. 将带钩的两端向内推,使钩子进入孔内。
4. 松开瓶架,让其挂在钩子上。

## 7 操作装置



**小心**

如果在运行中电源中断,主防护罩和 MD 升降机门将保持锁定,直到电源恢复。请参见: [停电时进入工作区](#) ▶ 115。



**小心**

不要在机器上使用不兼容的附件或耗材。

## 7.1 夹紧并调平试样

确保试样牢牢夹在试样夹具座上,且保持水平一致。

为此,我们建议您使用 **StruersUniforce**。请参见此装置的说明手册。

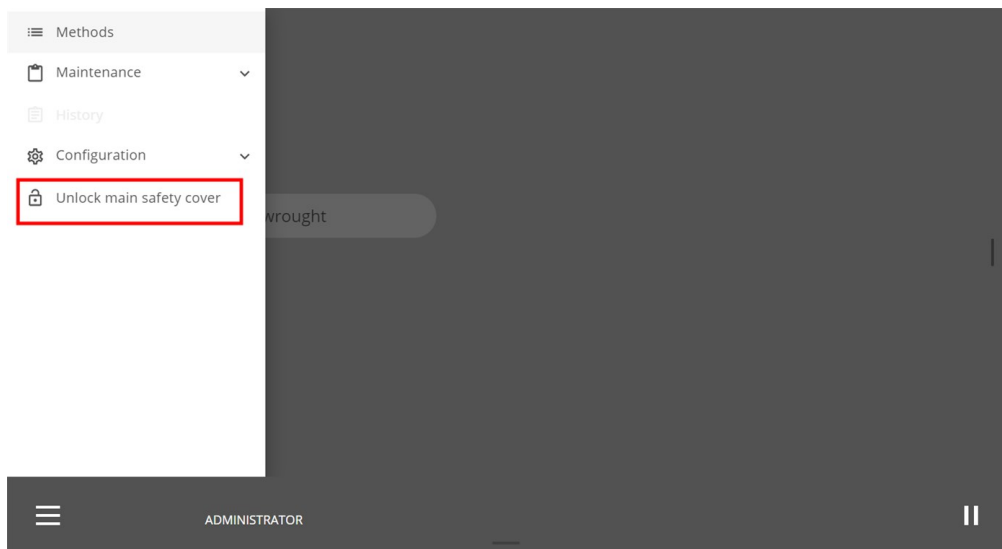
## 7.2 进入工作区

如果 Xmatic Compact 配备有垂直传送器,必须解锁主防护罩,才能进入工作区。

如果 Xmatic Compact 不带传送器,主防护罩会在加工停止后自动解锁。

### 程序

1. 点击主菜单。
2. 选择 **Unlock main safety cover** (解锁主防护罩), 进入工作区。



## 7.3 试样夹具座

### 7.3.1 放置并取下试样夹具座



#### 挤压危险

搬运机器时,小心不要压到手指。

由于试样夹具座很重,因此,处理时,请务必穿着安全鞋。



#### 小心

请戴上合适的手套,以防手指被粗糙和高温/尖锐试样所伤。



#### 注释

对于 300 mm (11.8") MD-Disc 尺寸,可以使用 160 mm (6.3") 试样夹具座。

对于 250 mm (9.8") MD-Disc 尺寸,可以使用 140 mm (5.5") 试样夹具座。



### Xmatic Compact 有垂直传送器

- 打开主防护罩，将试样夹具座从拾取点取出。

### Xmatic Compact 无垂直传送器

垂直传送器抽屉有三个不同的位置。每个位置表示机器的特定状态：

- **打开**: 该抽屉已经准备好使用。
- **部分打开**: 试样夹具座已准备好接受检查，或者抽屉是空的。
- **关闭**: 机器正在处理您放置在此位置的试样夹具座，或试样夹具座正在排队。



#### 注释

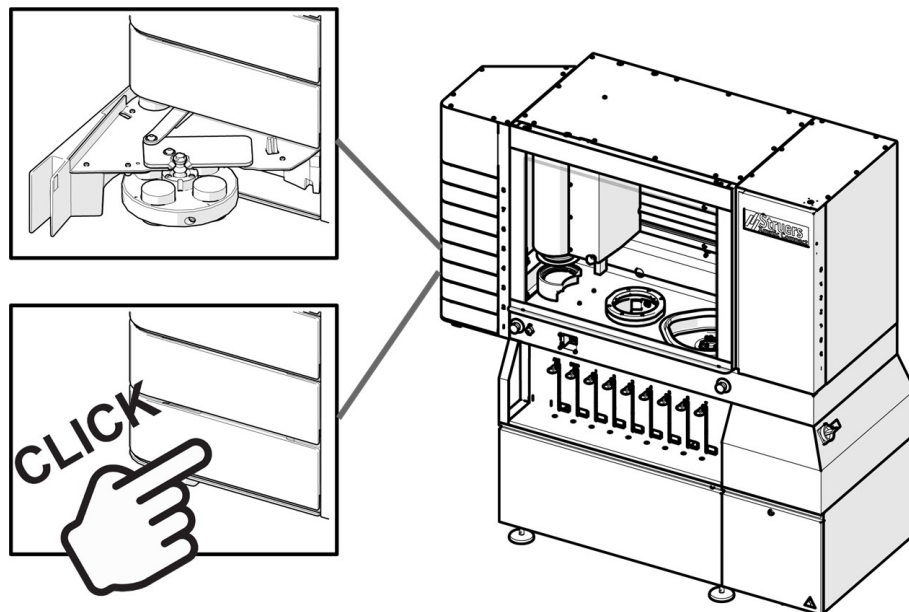
有垂直传送器: 如果在垂直传送器上放置了多个试样夹具座，试样夹具座将根据您按下**运行**的顺序排队。若要修改队列，请点击**弹出**，并按下**运行**，按照您希望的加工顺序，对每个试样夹具座进行加工。

### 将试样夹具座放置在垂直传送器上

1. 如果试样夹具座位于封闭的抽屉中，请点击主屏幕上的图标/按钮，然后，点击**弹出**按钮。



2. 如果抽屉部分打开，请将其拉开。
3. 如图所示，放置试样夹具座，然后，关闭抽屉。



4. 机器会自动检测试样夹具座。

### 从垂直传送器上取下试样夹具座

处理完一个试样夹具座后，机器会自动将抽屉打开至半开位置。

打开抽屉，取出试样夹具座。

如果试样夹具座尚未处理，抽屉保持关闭。若要打开，点击试样夹具座图标，然后，选择**弹出**图标。



打开抽屉，取出试样夹具座。

### 7.3.2 检测试样数量

在**Configuration** (配置) 中，可以选择自动还是手动检测试样夹具座中的试样数量(对于带有传送器的 Xmatic Compact, 请参见 [Machine settings \(机器设置\)](#), 适用于 Xmatic Compact 带传送器 ▶ 86)。



#### 注释

请注意，对于没有传送器的 Xmatic Compact, 只能手动检测试样夹具座中的试样数量。

#### 自动选项(操作)

1. 选择一种方法。
2. 点击**运行**按钮。摄像头拍摄试样夹具座的照片，并计算试样夹具座中的试样数量。
3. 力可根据试样数量自动调整。

显示试样的按钮将是全灰色，没有圆点，也看不到试样夹具座中有多少试样。



#### 手动选项(操作)

1. 点击特定的试样夹具座按钮。



2. 找到显示夹具座中试样数量的按钮。



3. 选择具有正确试样数量的按钮。



4. 力是根据试样的数量计算的。

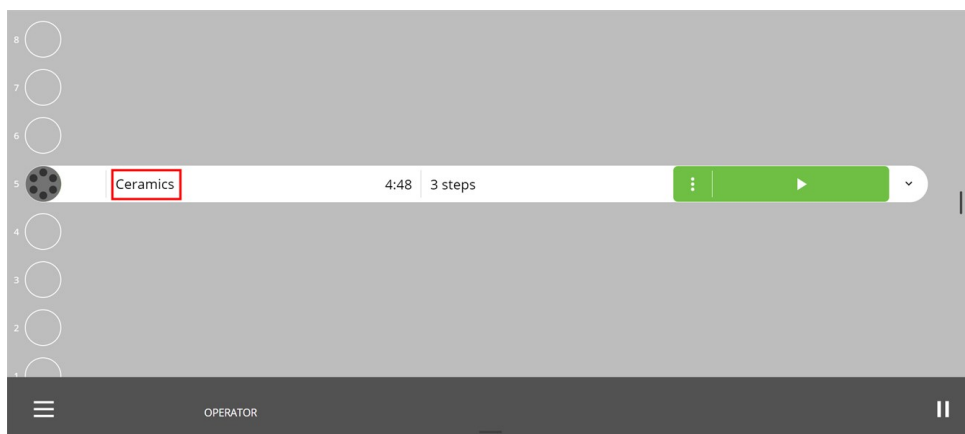
## 7.4 方法

### 7.4.1 Struers 方法

当机器中有试样夹具座时，您可以访问 **Method library** (方法库) 中的 **Struers** 方法(请参见如何访问方法库 [显示屏概览 ▶21](#) (在“详细视图”下))。

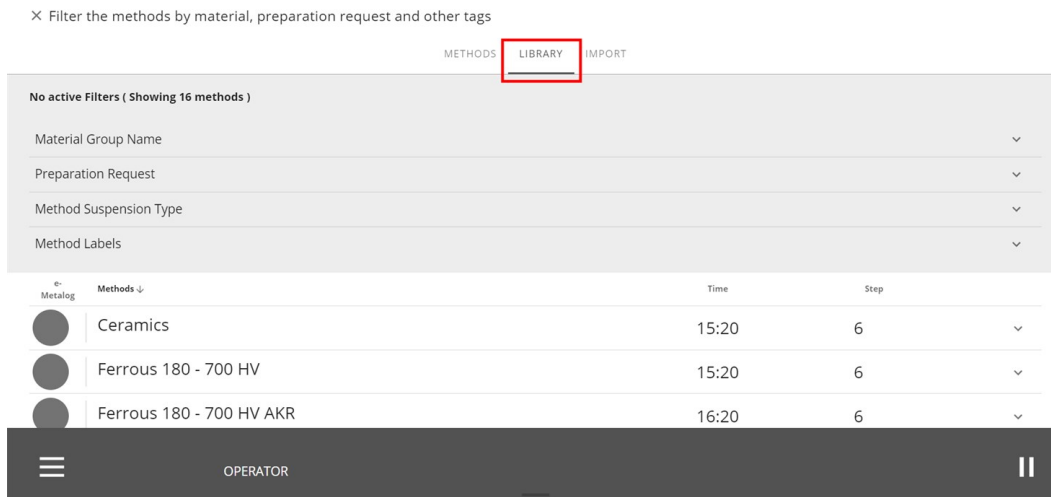
#### 选择 Struers 方法

1. 将试样夹具座放在所需位置。  
默认情况下，机器会显示上次使用的方法。
2. 点按屏幕上显示的方法名称。

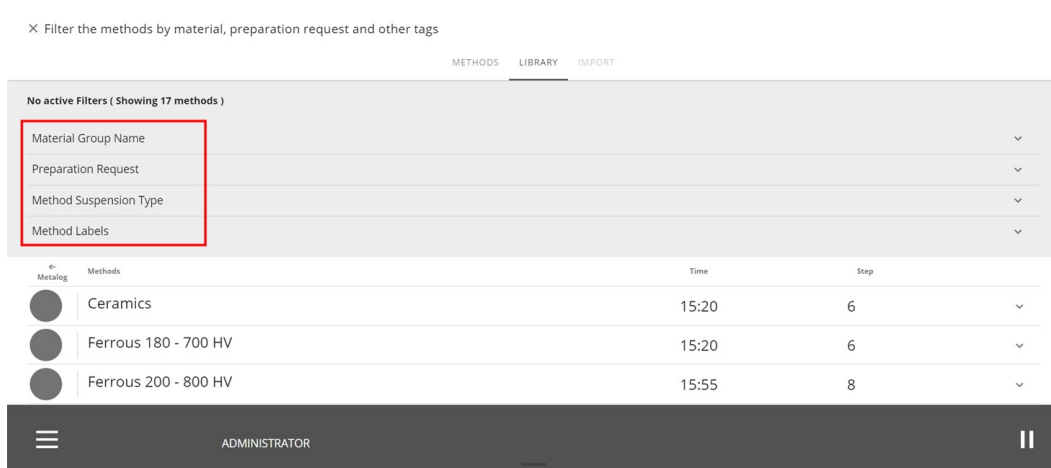


打开 **Methods** (方法) 屏幕。

3. 点击 **Library** (库) 选项卡



4. 选择所需的方法或使用筛选工具找到所需的方法。

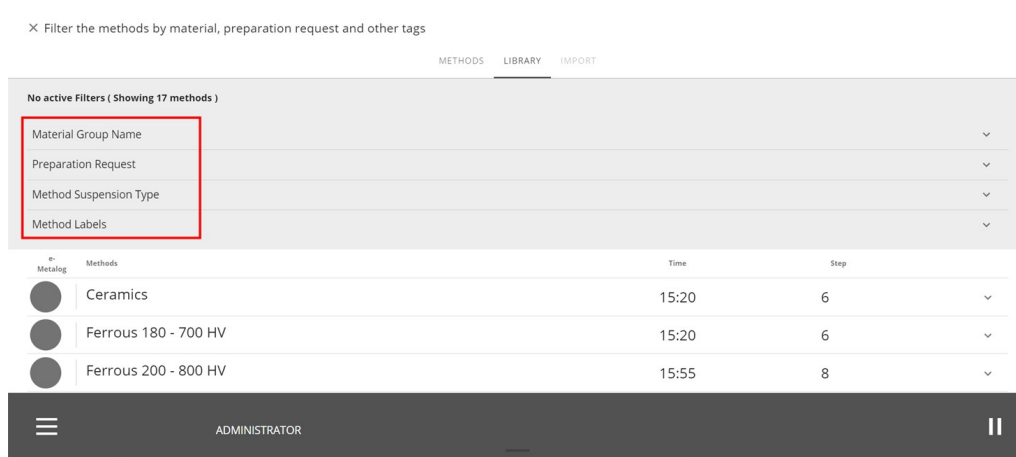


### 应用筛选器

您可以对 **Struers Method library** (方法库) 应用筛选器, 以找到您需要执行的任务的最佳方法。

可以使用以下标准, 应用筛选器:

- **Material Group Name** (材料组名称)
- **Preparation Request** (制备工作要求)
- **Method Suspension Type** (方法使用的悬浮液类型)
- **Method Labels** (方法标签)



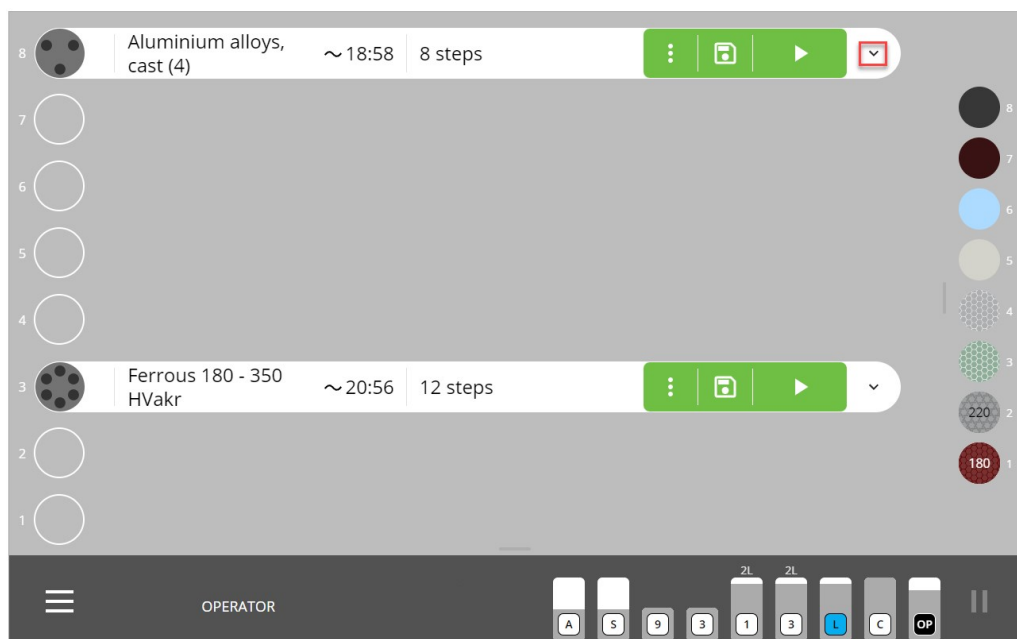
## 方法参数

使用 **Struers** 方法时，具有默认参数。您可以在每个步骤中调整参数，但无法保存。

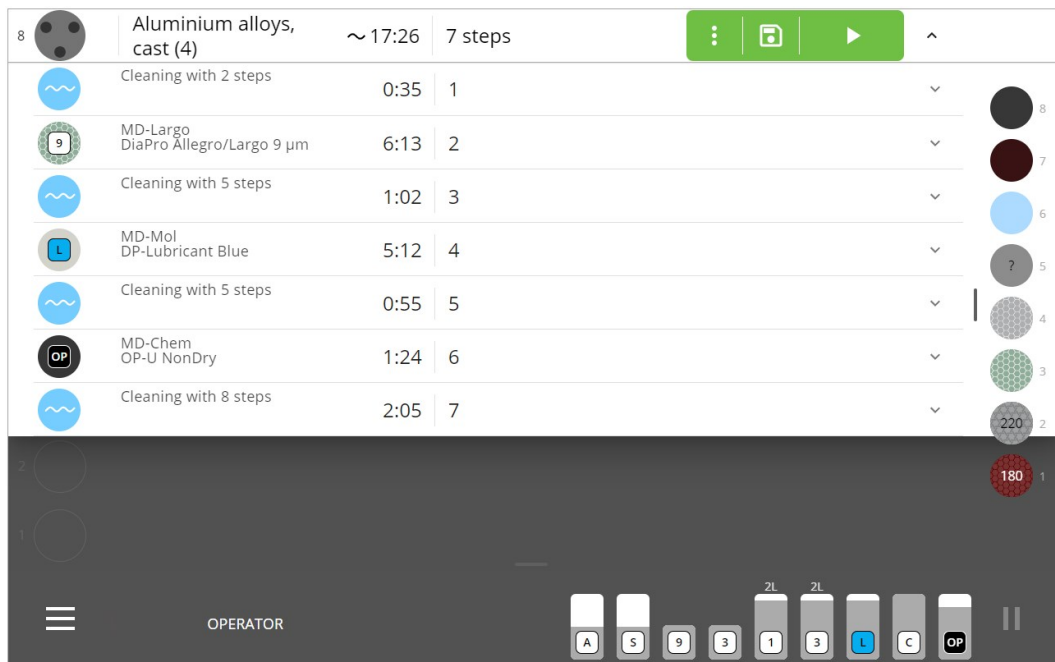
若要重复使用参数已更改的步骤，必须以不同的名称创建自定义方法(参见[自定义方法](#) ▶57)。

## 调整方法参数

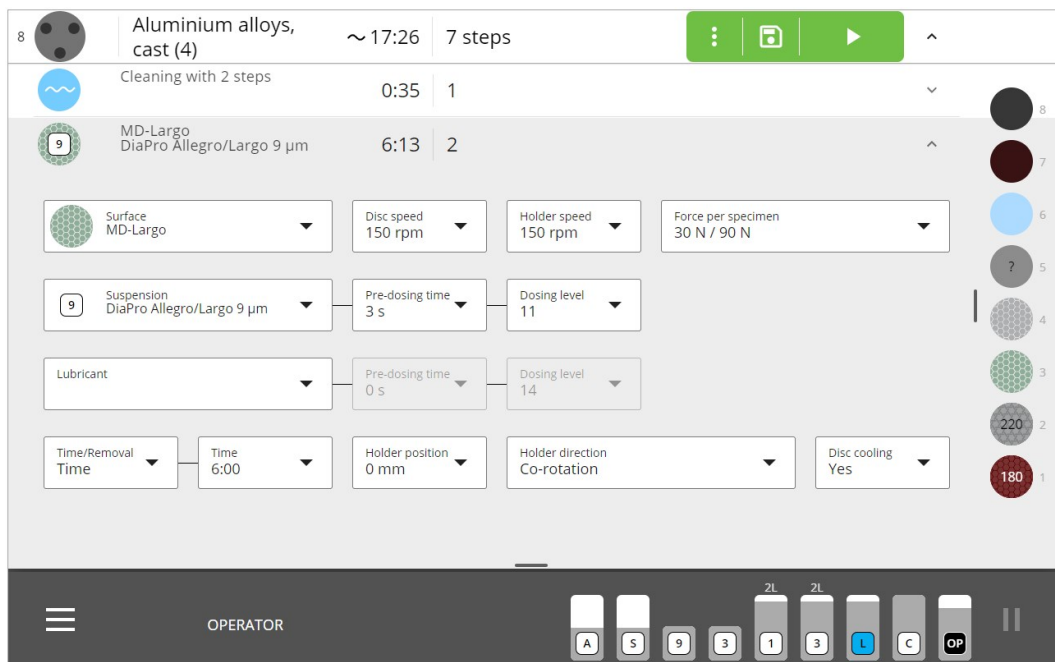
1. 点击方法的下拉箭头，打开步骤列表。



2. 点击步骤的下拉箭头, 打开参数。



3. 选择希望更改的参数。



参数因步骤而异, 但可能包括:

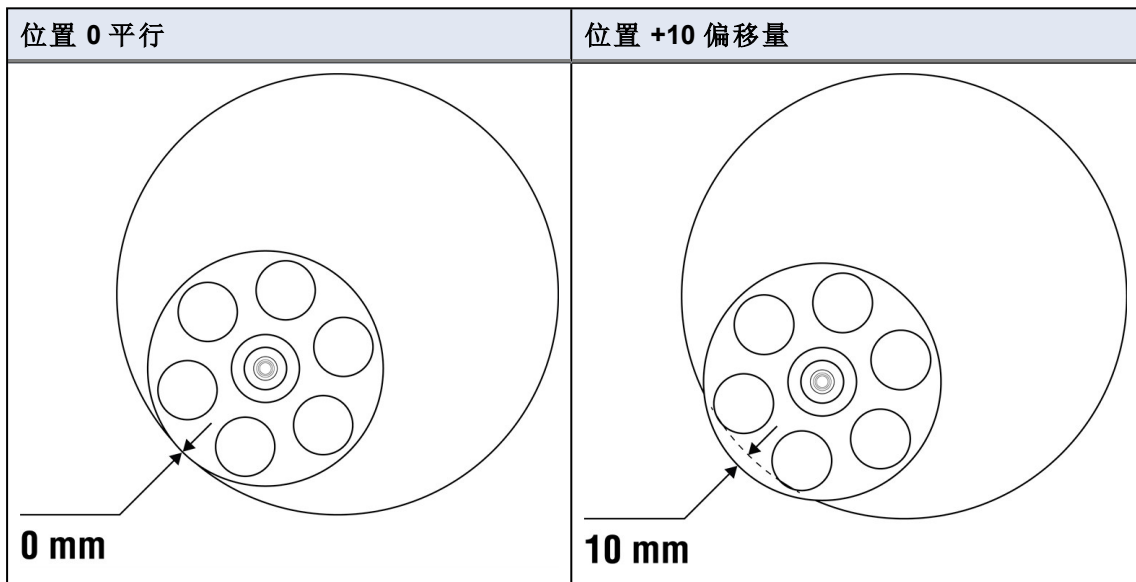
制备步骤的参数	定义
底盘转速	底盘旋转的速度。
夹具座速度	试样夹具座旋转的速度。
力	每个试样的力是指在加工过程中施加在每个试样上的力。
预滴液时间	制备过程之前的滴液时间。

制备步骤的参数	定义
滴液量	过程中的剂量(请参见推荐滴液量 <a href="#">滴液量 ▶55</a> )。
时间/磨削	定义步骤基于时间还是要移除的材料量
夹具座位置	定义试样夹具座在 MD-Disc 上的位置。详见下方 <a href="#">试样夹具座位置 ▶55</a> 。
夹具座转向	定义试样夹具座的运行方向与 MD-Disc 相同还是相反。
底盘冷却	定义在加工过程中是否需要用水冷却 MD-Disc。详见下方 <a href="#">底盘冷却 ▶56</a> 。

### 试样夹具座位置

试样夹具座可以放置在 MD 磨抛盘上 -7 至 +25 的位置。

在位置 0 处, 夹具座与 MD-Disc 平行。在位置 +10 处, 夹具座偏离 MD-Disc 边缘 10 mm。



### 滴液量

所有 Struers 方法都会根据机器上使用的圆盘尺寸自动调整滴液水平。这意味着, 对于相同的方法, 250 mm MD-Disc 的滴液水平低于 300 mm MD-Disc 的加料水平。

## 300-mm MD-Disc 的滴液水平

滴液量	ml/min
1	0.09
2	0.11
3	0.13
4	0.15
5	0.18
6	0.21
7	0.25
8	0.29
9	0.34
10	0.40
11	0.46
12	0.55
13	0.64
14	0.75
15	0.88
16	1.03
17	1.21
18	1.43
19	1.67
20	1.96
21	2.30
22	2.70

滴液量	ml/min
23	3.17
24	3.72
25	4.37
26	5.13
27	6.02
28	7.06
29	8.28
30	9.72
31	11.41
32	13.39
33	15.71
34	18.44
35	21.63
36	25.39
37	29.79
38	34.96
39	41.03
40	48.15
41	56.50
42	66.31
43	77.81

## 底盘冷却

您可以在特定步骤中激活 MD-Disc 的可选冷却功能。

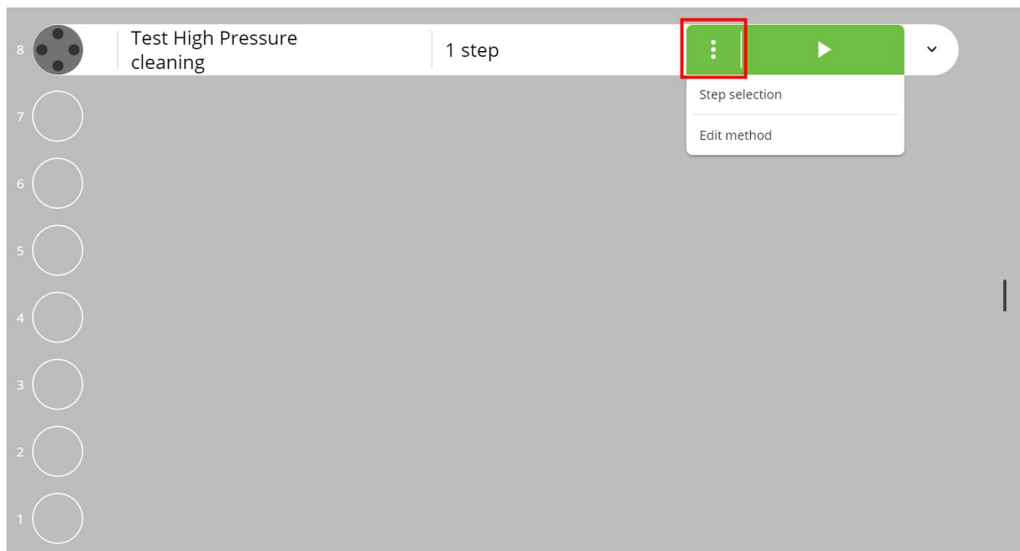
**提示**

使用底盘冷却功能时，MD 碗也会冲洗干净，更容易保持清洁。

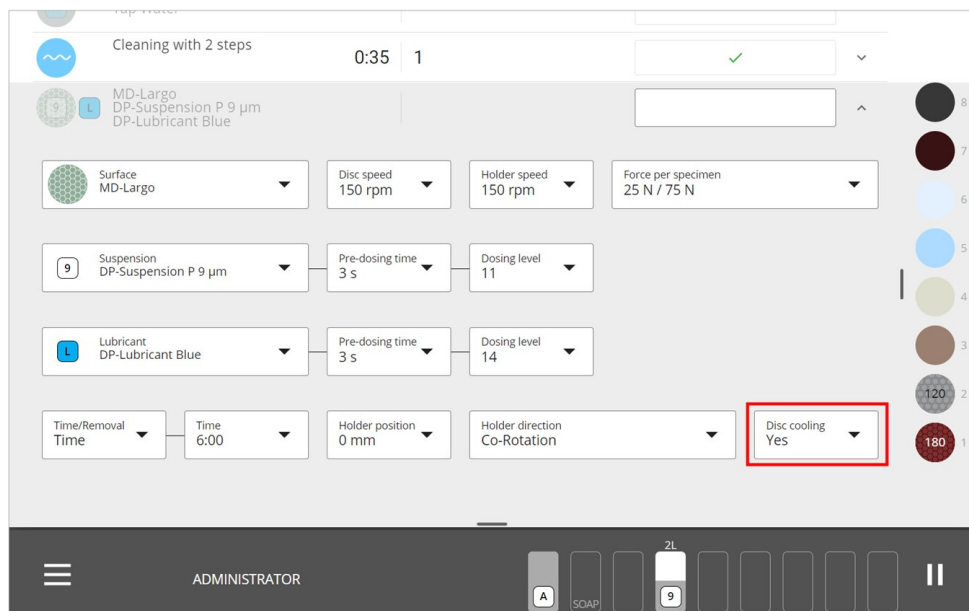
## 程序

1. 点按3点到左侧的 **运行** 按钮。





2. 点击 **Edit method** (编辑方法)。
3. 点击要更改 **Disc cooling**(底盘冷却) 设置的步骤。



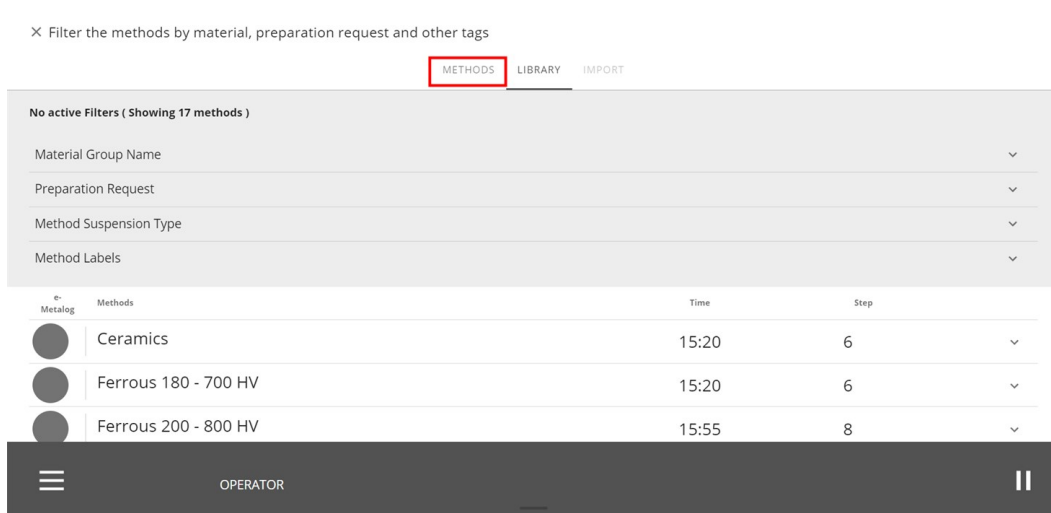
4. 选择所需的设置。

## 7.4.2 自定义方法

### 创建用户方法

如果复制一个 **Struers** 方法, 添加或修改步骤, 然后, 以不同的名称保存, 就可以创建自己的自定义方法。所有更改过的方法都会保存在 **Method library** (方法库) 中(请参见“如何访问”, [显示屏概览 ▶21](#) (在“详细视图”下))。

您还可以在 **Methods** (方法) 选项卡中找到自定义方法：

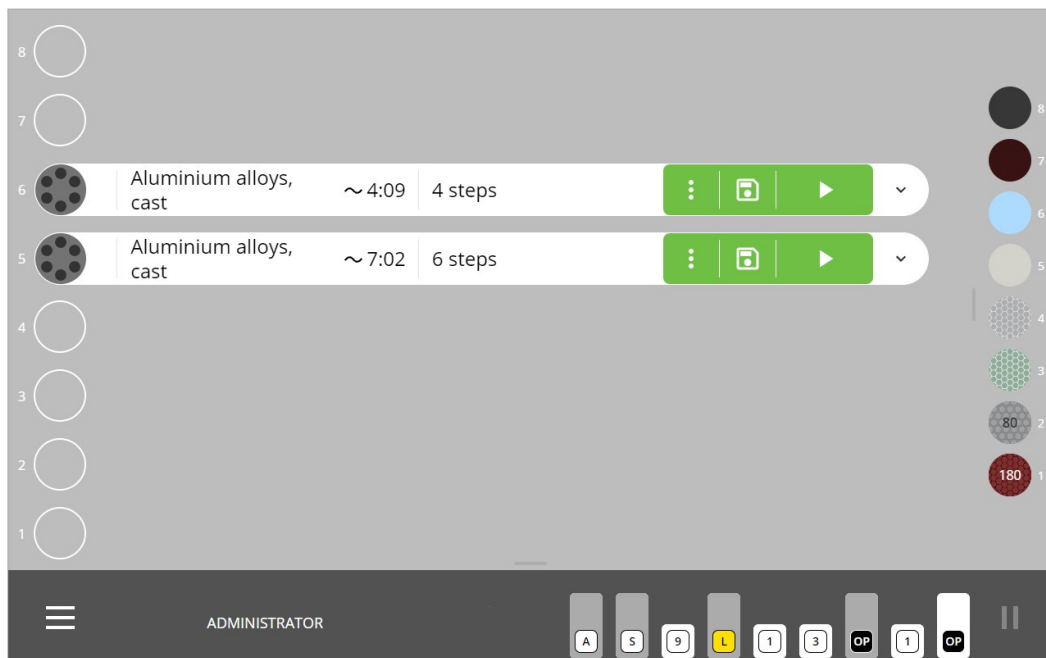


### 编辑自定义方法

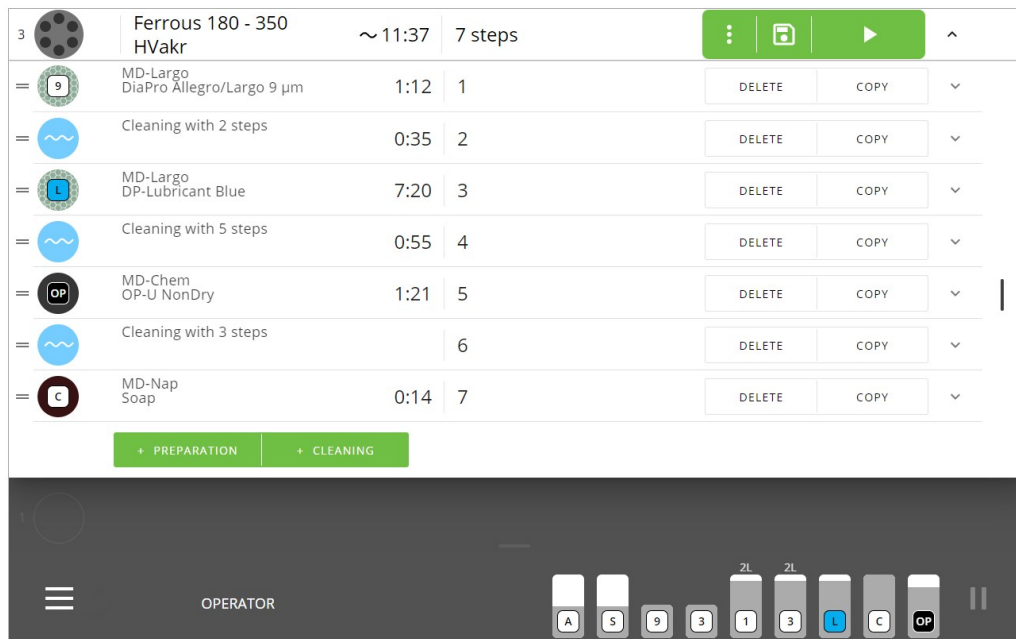
您可以在开始制备过程之前以及制备过程中编辑自定义方法。在机器中有试样夹具座时，您可以通过 **Method library** (方法库) 执行此操作，或通过**主菜单**执行操作。

#### 通过Method library (方法库) 编辑方法

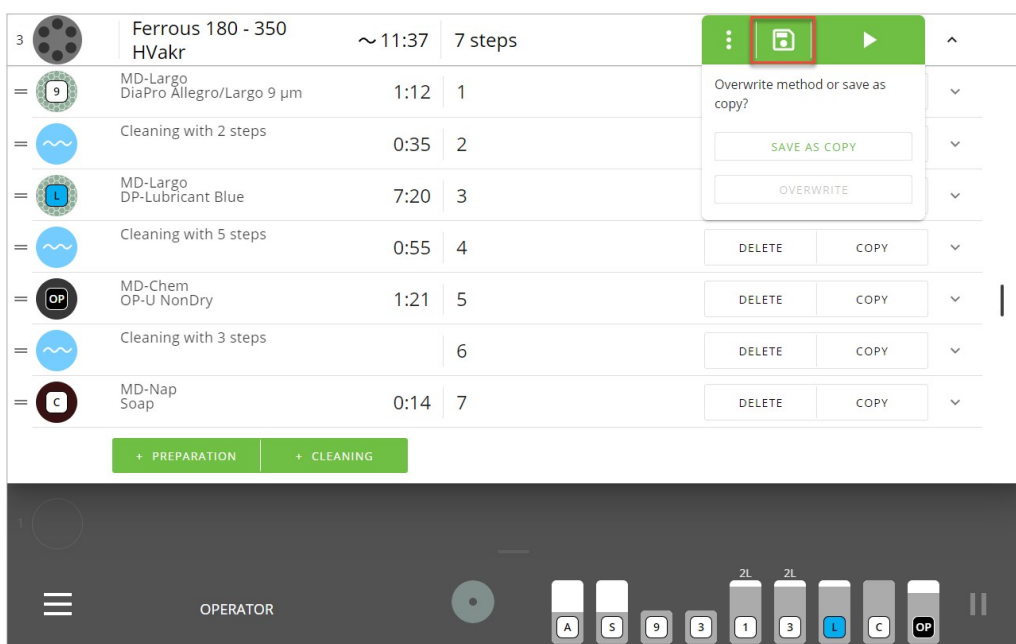
1. 以 **Administrator** (管理员) 身份，登录本机。
2. 将试样夹具座放在所需位置。  
机器默认显示最新应用方法。
3. 点按 3 个点，访问 **Edit method** (编辑方法) 菜单。



4. 选择要编辑的步骤。

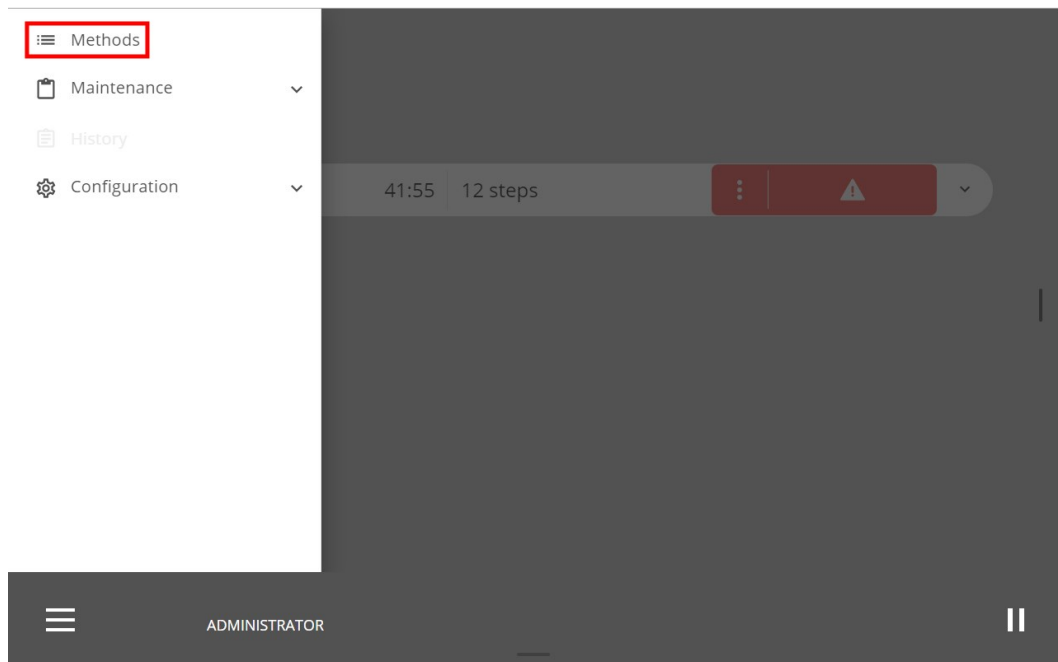


- 您可以 **Delete** (删除) 或 **Copy** (复制) 步骤, 还可以根据需要, 添加 **Preparation** (制备) 和 **Cleaning** (清洗) 步骤。
- 完成编辑后, 可以保存更改。

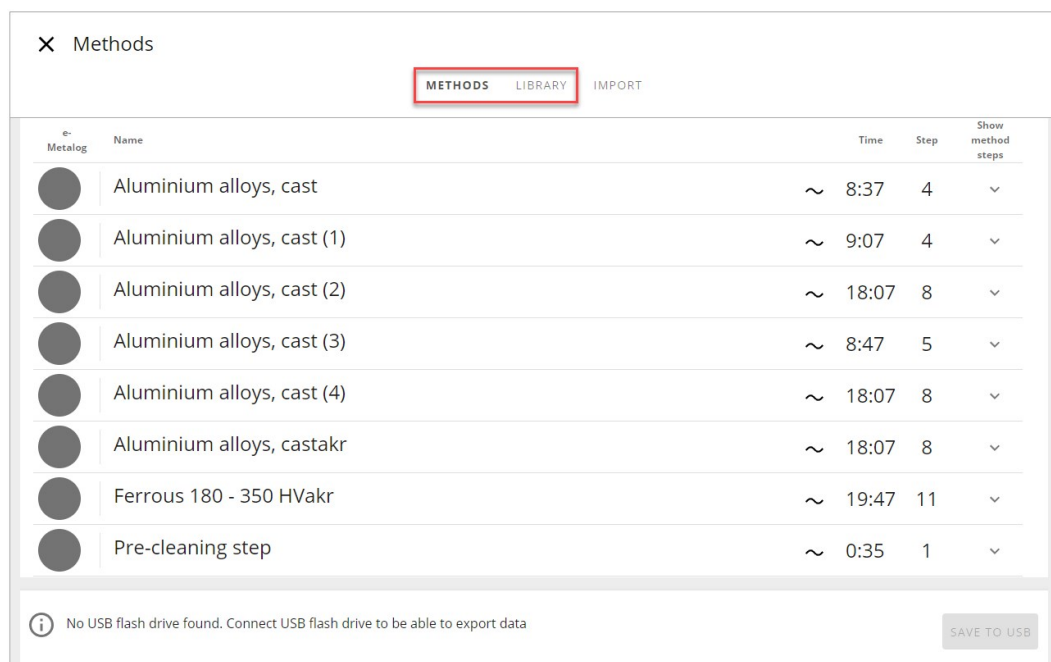


### 通过主菜单, 编辑方法

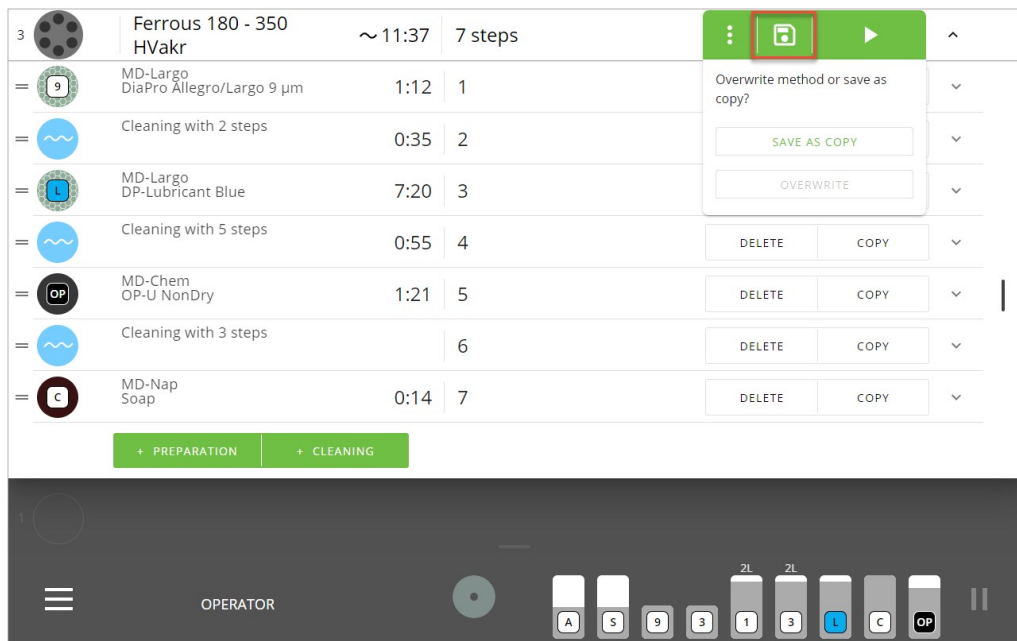
- 以 **Administrator** (管理员) 身份, 登录本机。
- 点击主菜单。
- 点击 **Methods** (方法)。



4. 点击 **Methods** (方法), 打开用户定义的 **Method library** (方法库), 或者点击 **Library** (库) (如果要打开 **StruersMethod library** (方法库))。



5. 选择您想编辑的方法。
6. 您可以 **Delete** (删除) 或 **Copy** (复制) 步骤, 还可以根据需要, 添加 **Preparation** (制备) 和 **Cleaning** (清洗) 步骤。
7. 完成编辑后, 可以保存更改。



## 7.5 制备流程

### 7.5.1 Xmatic Compact带有传送器试样夹具座准备工作

1. 将试样放入试样夹具座中。
2. 将试样夹具座放入传送器中。请参见 [放置并取下试样夹具座 ▶48](#)。
3. 手动选择夹具座中的试样数量，或点击**运行**按钮，开始自动检测，具体取决于您的设置 [Machine settings \(机器设置\)](#)，适用于Xmatic Compact带传送器 ▶86。
4. 为插入的每个试样夹具座选择一种方法。请参见[方法 ▶51](#)
5. 可以选择自动或手动调整力。请参见 [Machine settings \(机器设置\)](#)，适用于Xmatic Compact带传送器 ▶86。



#### 注释

有垂直传送器:如果在垂直传送器上放置了多个试样夹具座，试样夹具座将根据您按下**运行**的顺序排队。若要修改队列，请点击**弹出**，并按下**运行**，按照您希望的加工顺序，对每个试样夹具座进行加工。

### 7.5.2 为没有传送器的 Xmatic Compact 准备试样夹具座

您必须手动选择放置在试样夹具座中的试样数量。

1. 打开主防护罩。
2. 将试样夹具座插入拾取站。
3. 关闭主防护罩。
4. 选择方法。
5. 选择夹具座中的试样数量。
6. 点击**运行**按钮，制备工作将运行。
7. 制备完成后，主防护罩打开。

- 取出试样夹具座, 然后, 插入新的试样夹具座。



**注释**

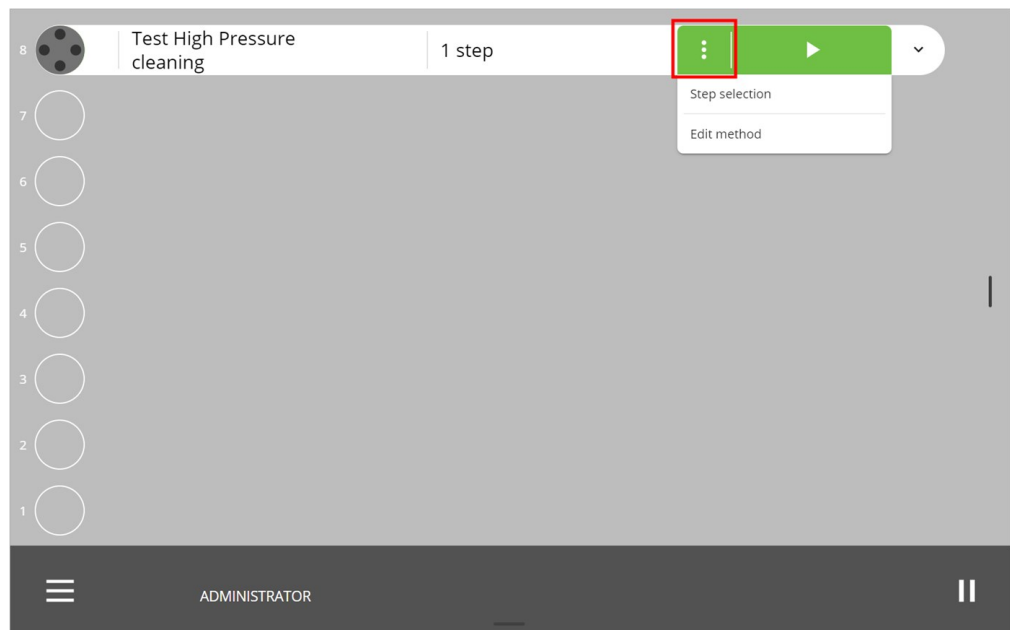
无垂直传送器: 您必须一次运行一个试样夹具座。

### 7.5.3 步骤选择

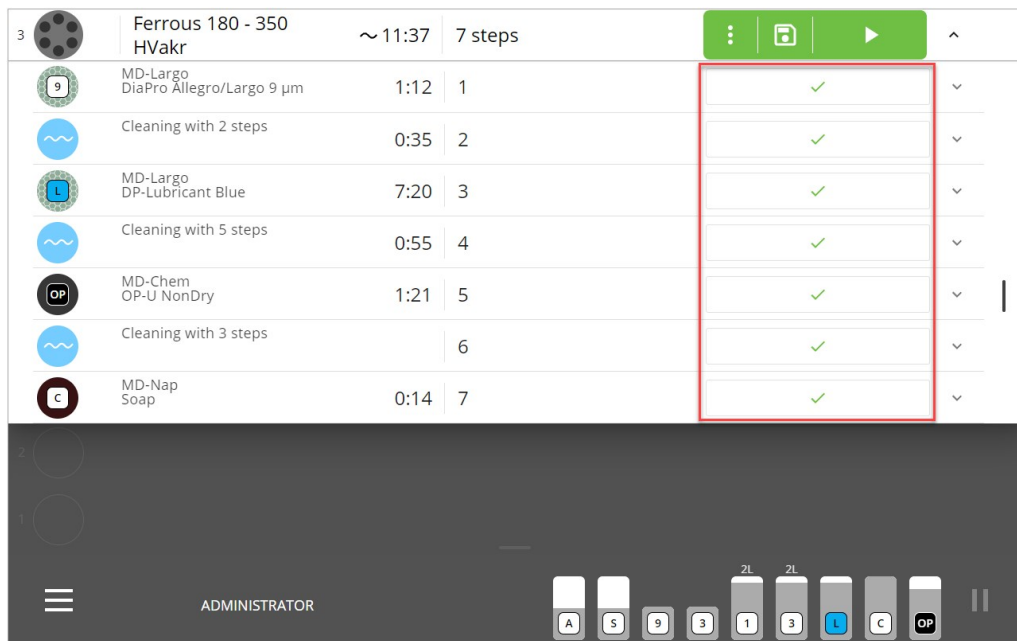
如有必要, 可以在制备过程中选择标准或自定义方法中的步骤。

#### 程序

- 点击方法行上的 3 个点, 访问 **Step selection** (步骤选择) 菜单。



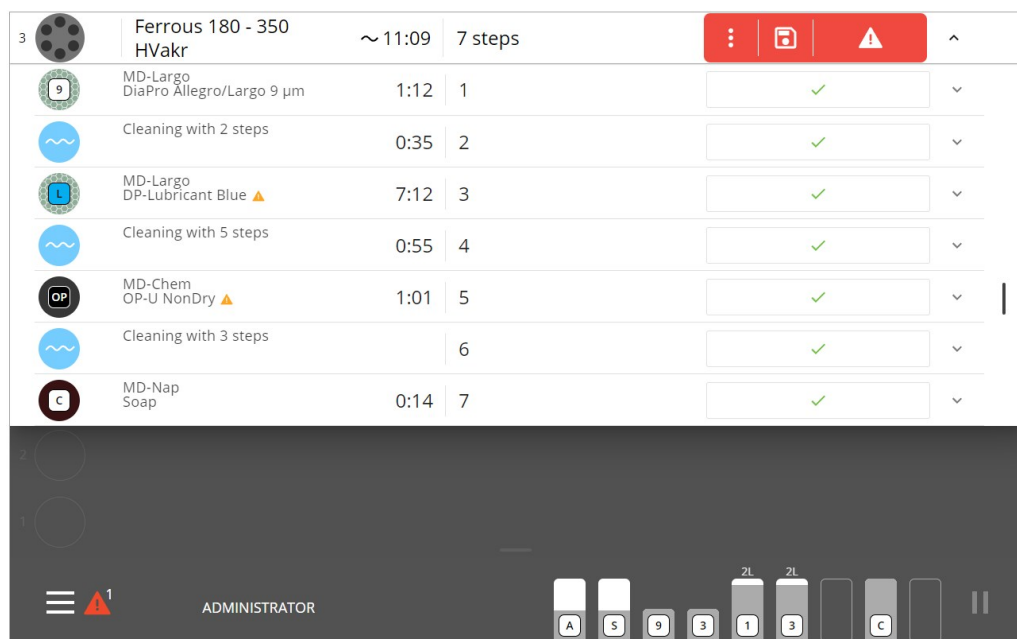
- 点击 **Step selection** (步骤选择)。
- 点击步骤名称右侧的字段, 添加或跳过步骤。绿色复选标记表示该步骤包含在制备过程中。



4. 点击**运行**按钮, 该方法将按照所选步骤运行。

#### 7.5.4 显示耗材缺失

如果机器中没有必要的耗材, 则会显示黄色三角形, 提示您将缺少的耗材放入瓶架。**运行**按钮也是红色的, 表示您无法运行该进程。



#### 程序

1. 放入缺失的耗材品, **运行**按钮就会变成绿色。
2. 点击**运行**。

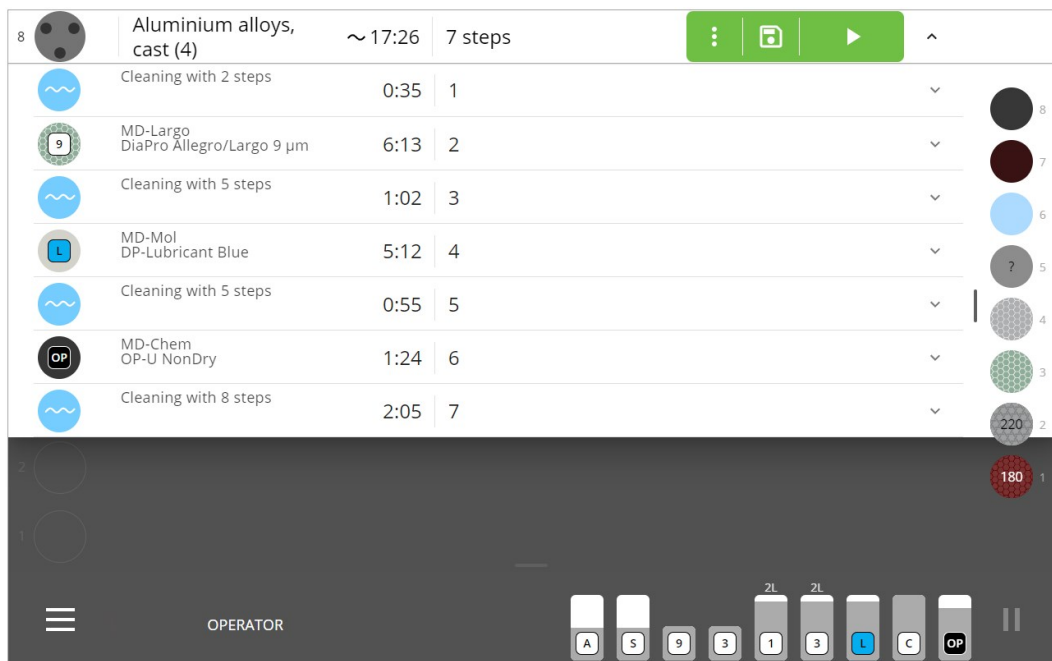
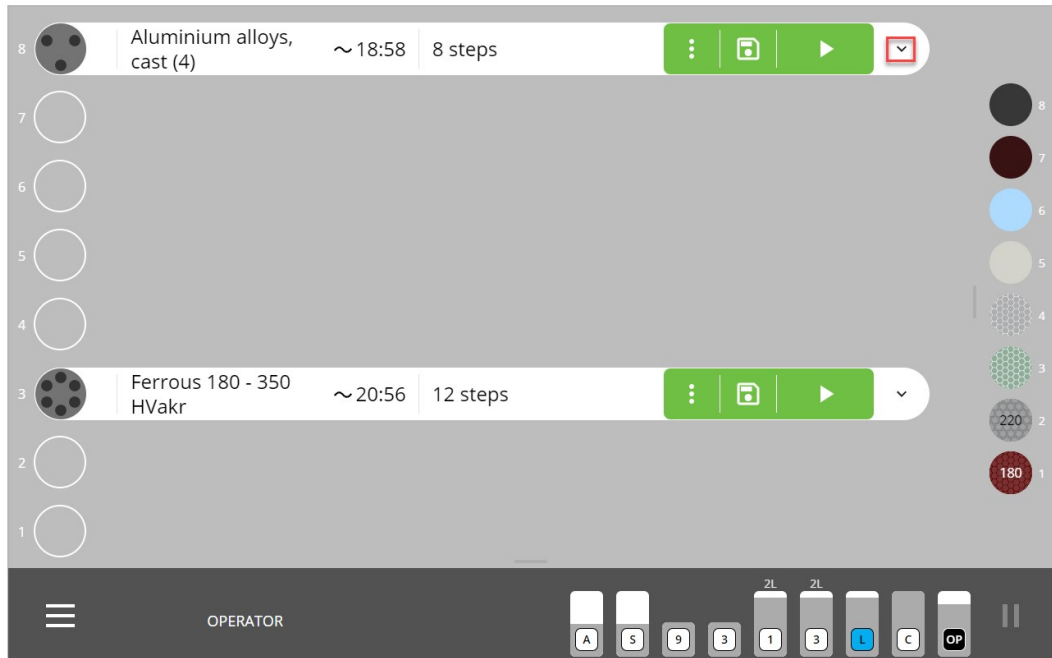
## 7.5.5 启动制备流程



**小心**

请戴上合适的手套，以防手指被粗糙和高温/尖锐试样所伤。

在开始制备过程之前，可以点击下拉按钮，查看所选方法中不同制备步骤的列表。



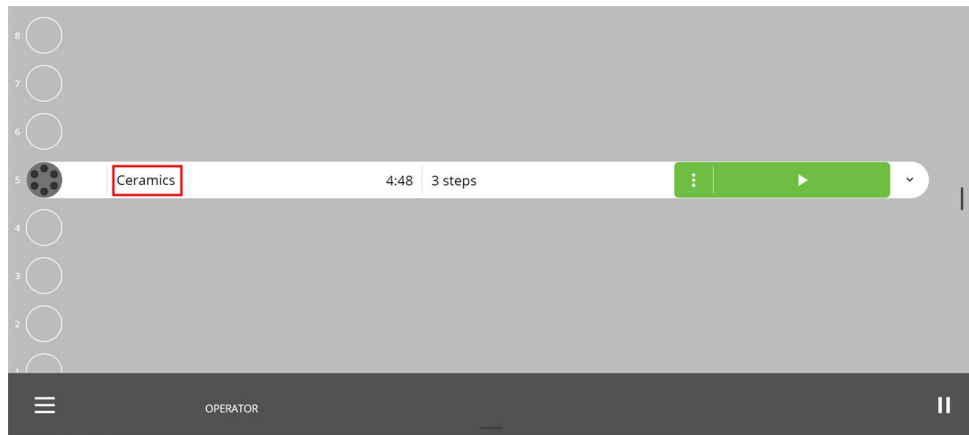
方法运行时，您可以看到方法名称旁边的时间倒计时 00:00，从而了解制备工作的进展情况。

### 程序

1. 以 **Administrator** (管理员) 或 **Operator** (操作员) 身份登录机器。
2. 在 **Methods** (方法) 中，选择所需的方法。



3. 确保机器上有所有必要的耗材和 MD 磨抛盘。**运行按钮必须为绿色。**



4. 点击**运行**。  
机器会在过程完成时自动停止。



#### 注释

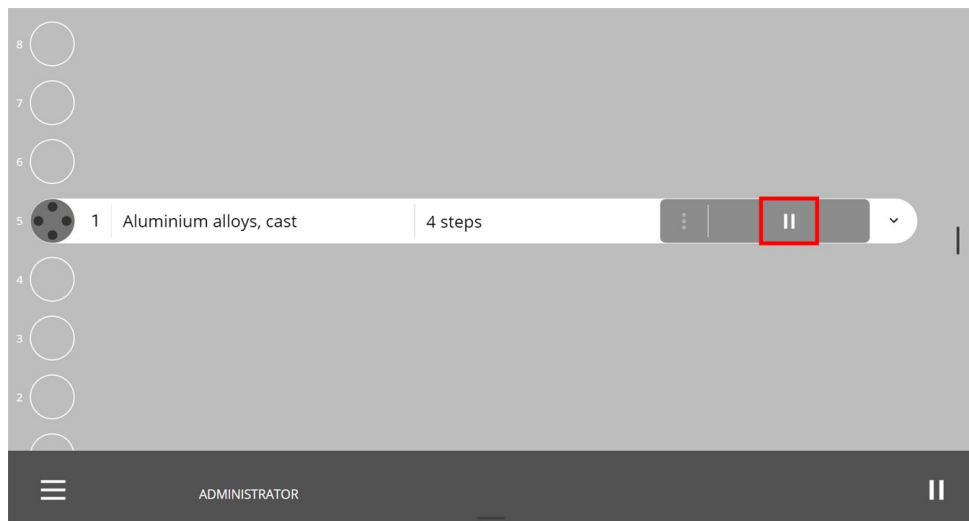
有垂直传送器:如果在垂直传送器上放置了多个试样夹具座,试样夹具座将根据您按下**运行**的顺序排队。若要修改队列,请点击**弹出**,并按下**运行**,按照您希望的加工顺序,对每个试样夹具座进行加工。

### 7.5.6 检查试样

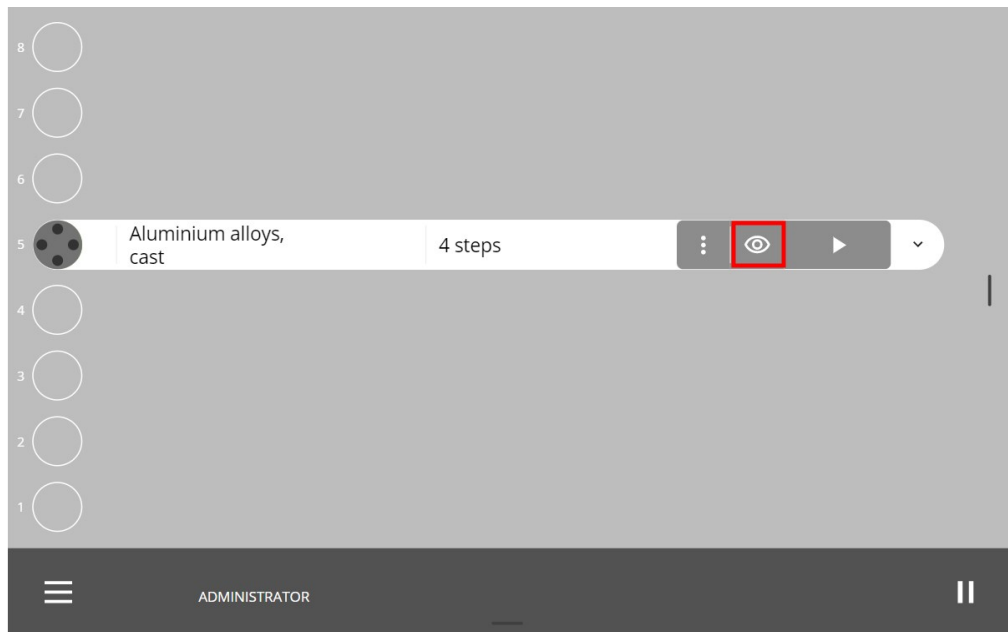
在制备过程中,您可以随时检查试样夹具座和试样。

#### 程序

1. 在制备过程栏上,点击**暂停**图标



2. 在过程栏上,点击**眼睛**图标。



3. 机器会将试样夹具座送回垂直传送器的抽屉中, 如果没有垂直传送器, 则送回拾取点, 然后您就可以对其进行检查了。

### 检查后

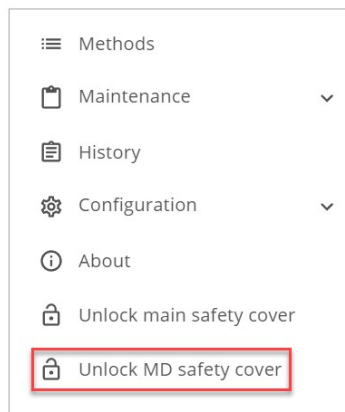
1. 再次插入试样夹具座
2. 点击**运行**, 机器将从暂停的位置继续运行。  
或者, 点击 3 个点, 并选择**Start over** (重新开始)。

### 7.5.7 打开 MD 升降机

您可以在机器运行时更换或填充 MD 磨抛盘。

在此过程中, 打开 MD 升降机门

1. 点击**主菜单**。
2. 选择 **Unlock MD safety cover** (解锁 MD 防护罩)。



## 异常

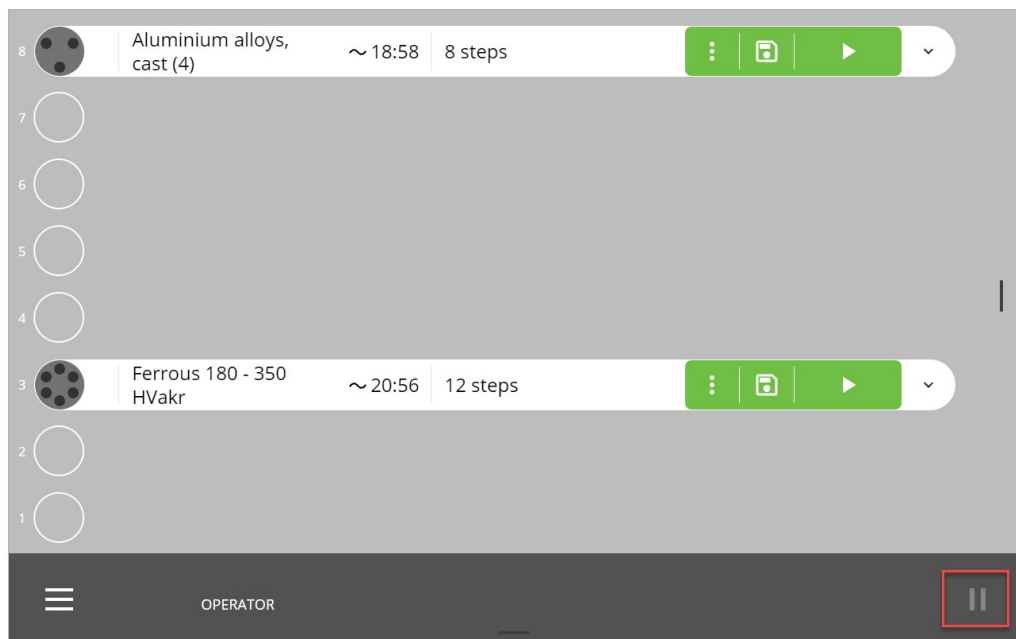
无法打开 MD 升降机门:

- 在机器读取 MD 磨抛盘时
- 在机器交付或检索 MD 磨抛盘时
- 机器实际在 MD 站上处理时。

### 7.5.8 暂停正在进行的过程

在制备过程中,您可能发现,需要暂停该过程。之后,可以在显示屏上暂停正在进行的过程。

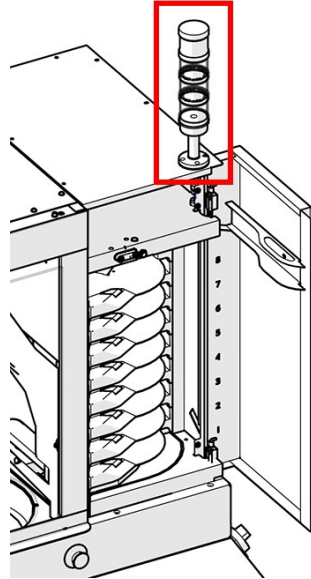
1. 点击**暂停**图标。



2. 完成您要执行的操作。
3. 再次按下**暂停**图标,以恢复制备工作。

## 7.6 信号灯(选件)

机器可以配备指示机器运行状态的信号灯。



默认情况下,有 3 个灯光位置:

<b>顶部位置</b>	<b>红灯</b>	<b>机器错误</b>
	稳定亮起	有活动的错误
	熄灭	无错误
<b>中间位置</b>	<b>黄灯</b>	<b>警告</b>
	稳定亮起	有活动的警告
	熄灭	无警告
<b>底部位置</b>	<b>绿灯</b>	<b>状态</b>
	闪烁灯光	机器暂停
	稳定亮起	机器正在工作
	熄灭	机器闲置



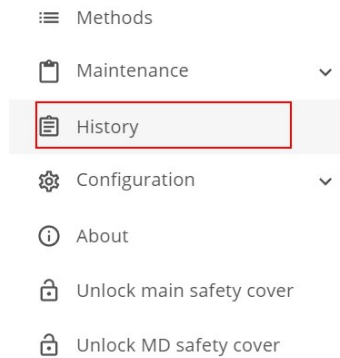
### 提示

有关此单元的详细信息,请参见特定的操作手册或用户指南。

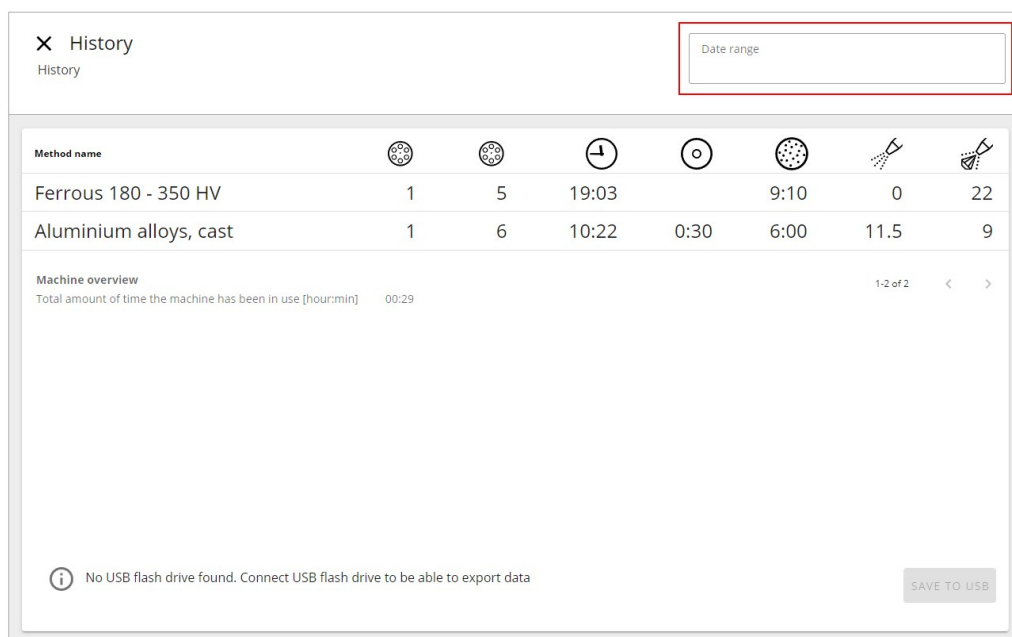
## 7.7 History(历史) - 日志文件报告

### 程序

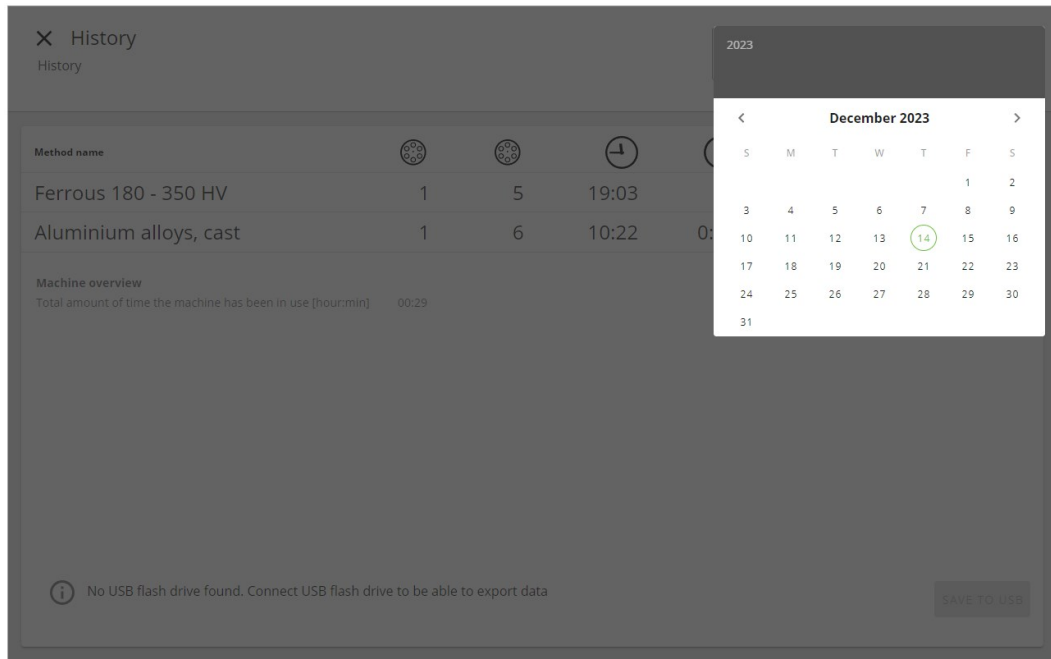
1. 以 **Administrator** (管理员身份) 登录(说明见 [以管理员身份登录 ▶43](#))。
2. 在主菜单中, 选择 **History** (历史记录)。



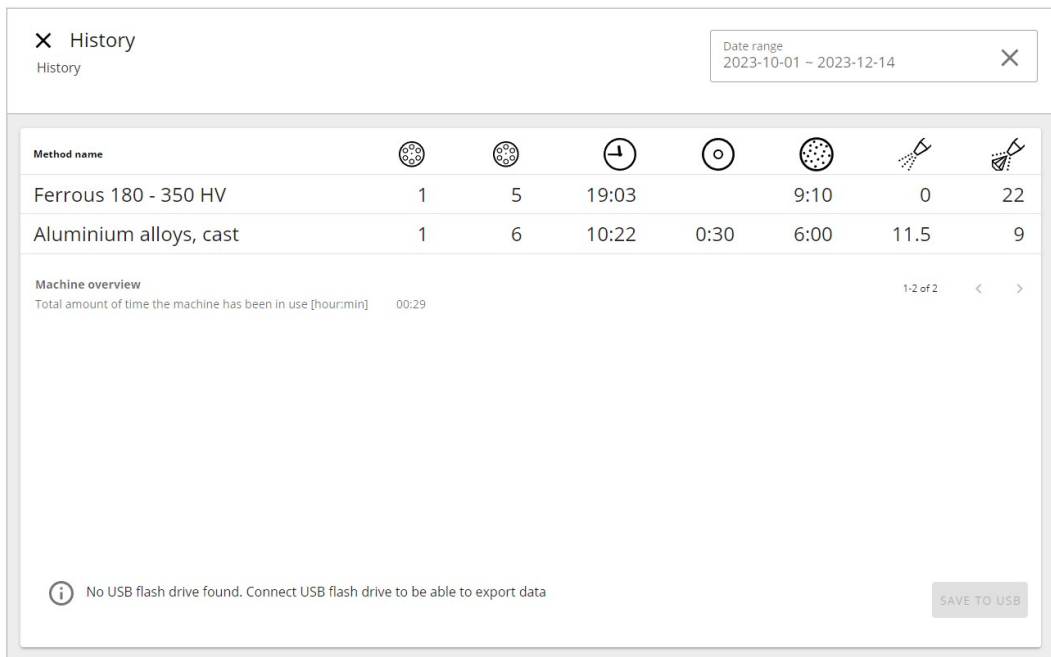
3. 单击 **Date range**(日期范围) 区域。



4. 选择您感兴趣的时间范围。



5. 在显示屏上, 查看所选时段的数据。



6. 若要导出数据, 请连接 USB 闪存驱动器, 然后, 点击 **Save to USB** (保存到 U 盘)。

## 8 Configuration (配置)



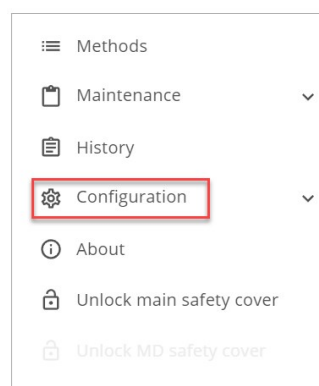
### 注释

只有拥有管理员权限的用户才能配置机器。

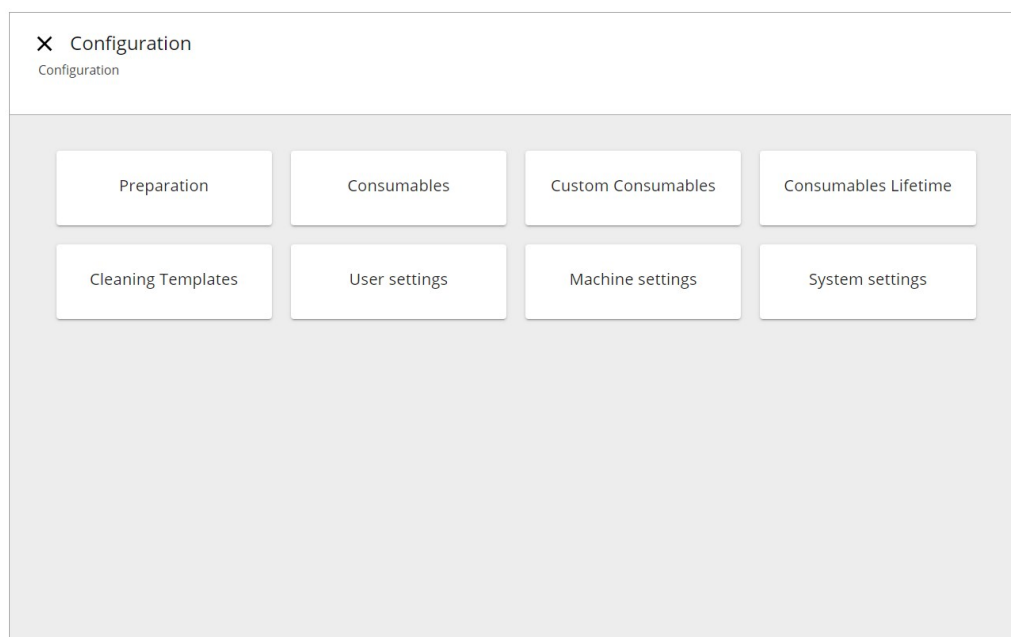
使用管理员权限,可以在显示屏上调整各种机器设置。

### 程序

1. 选择并以 **Administrator** (管理员) 身份登录。[以管理员身份登录 ▶43](#)。
2. 点击主菜单按钮([显示屏概览 ▶21](#))。
3. 选择 **Configuration** (配置)。



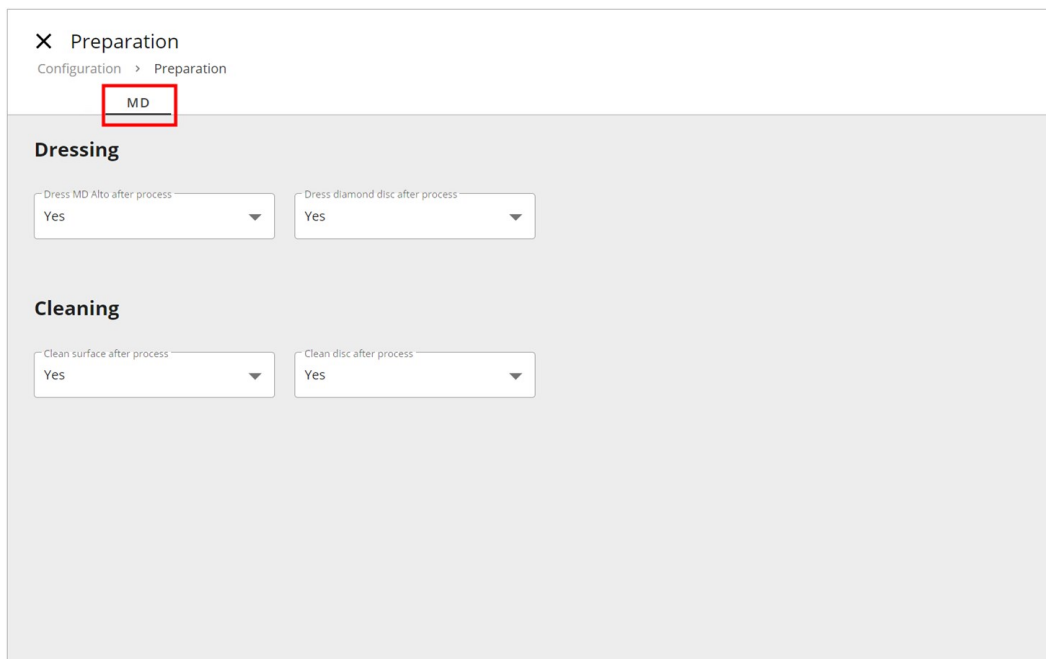
4. 现在您可以访问本章将介绍的以下子菜单:



## 8.1 Preparation (制备)

### 8.1.1 配置 MD 磨抛盘

1. 以 **Administrator** (管理员) 身份, 登录本机。
2. 在主菜单中, 选择 **Configuration** (配置)。
3. 然后, 选择 **Preparation** (制备) 和 **MD** 选项卡。
4. 现在, 选择所需的设置。



#### Dressing (修整)

为了确保表面的磨削率, 可以对 MD-Alto 和金刚石磨削表面(如 MD-Piano) 进行修整。

#### Cleaning (清洗)

您可以设置机器在加工后自动清洁表面( MD-Alto、MD-Allegro 和 MD-Largo 以及 MD 金刚石磨削表面)。

我们建议您在使用新磨抛盘之前也对 MD-Disc 进行清洁。

无法清洁 MD 抛光表面。

## 8.2 Consumables(耗材)



#### 注释

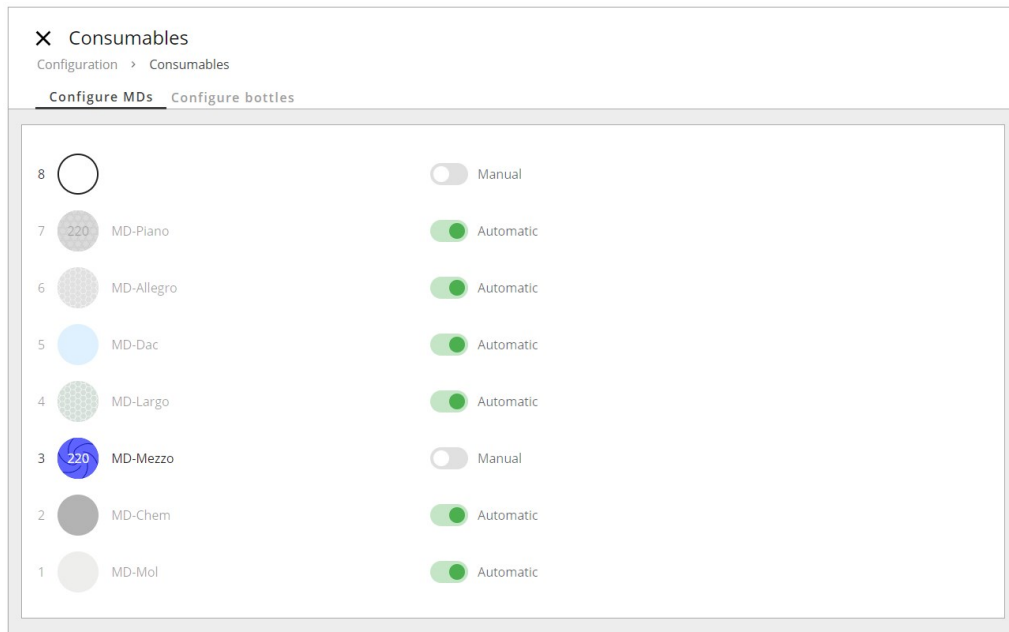
该机床只能使用专门针对此目的和此类机床设计的 **Struers** 耗材。  
将 **Struers** 耗材瓶和 MD 磨抛盘放入机器时, 机器会自动检测其内容。



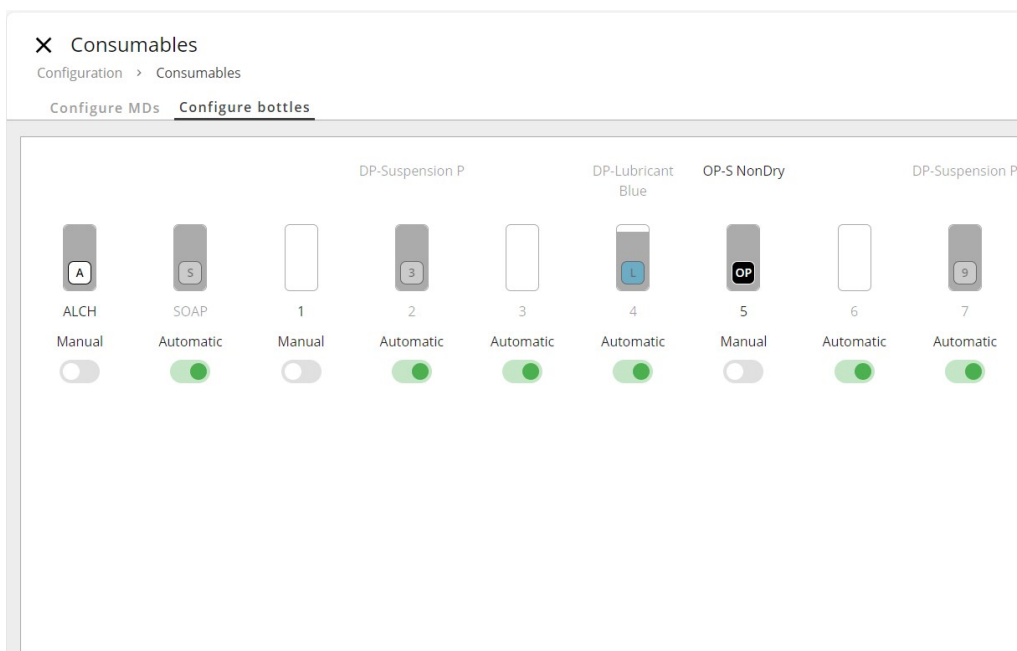
### 配置耗材

1. 以 **Administrator** (管理员) 身份, 登录本机。
2. 从主菜单中, 选择 **Configuration** (配置) 和 **Consumables** (耗材)。
3. 选择要配置的耗材类型, 即, MD 升降机中的 MD(MD 磨抛盘) 或瓶架中的瓶子。

#### Configure MDs (配置 MD)



#### Configure bottles (配置瓶子)



4. 选择 **Automatic** (自动) 或 **Manual** (手动)。

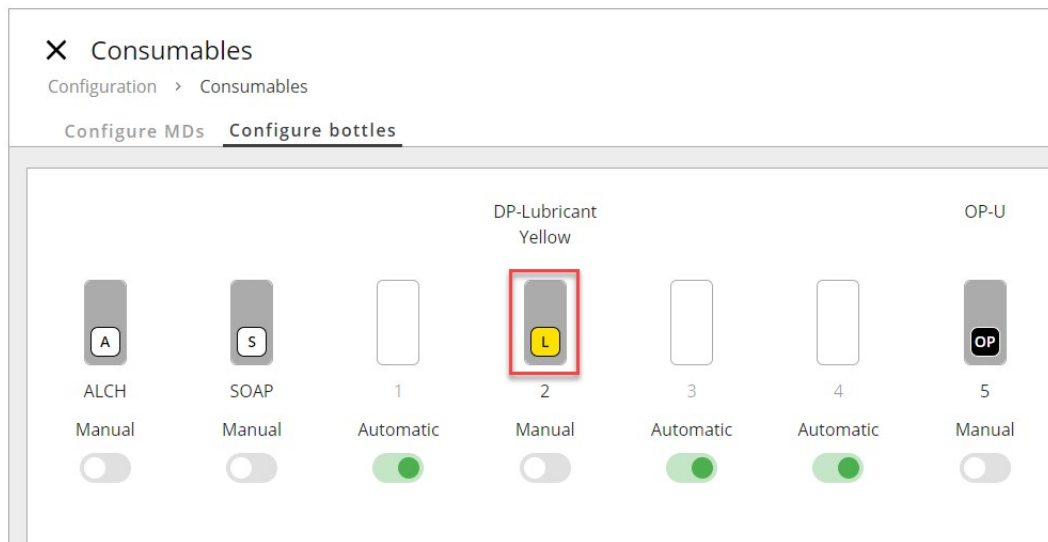
### Automatic (自动)

机器可读取所有耗材上的数据矩阵代码。

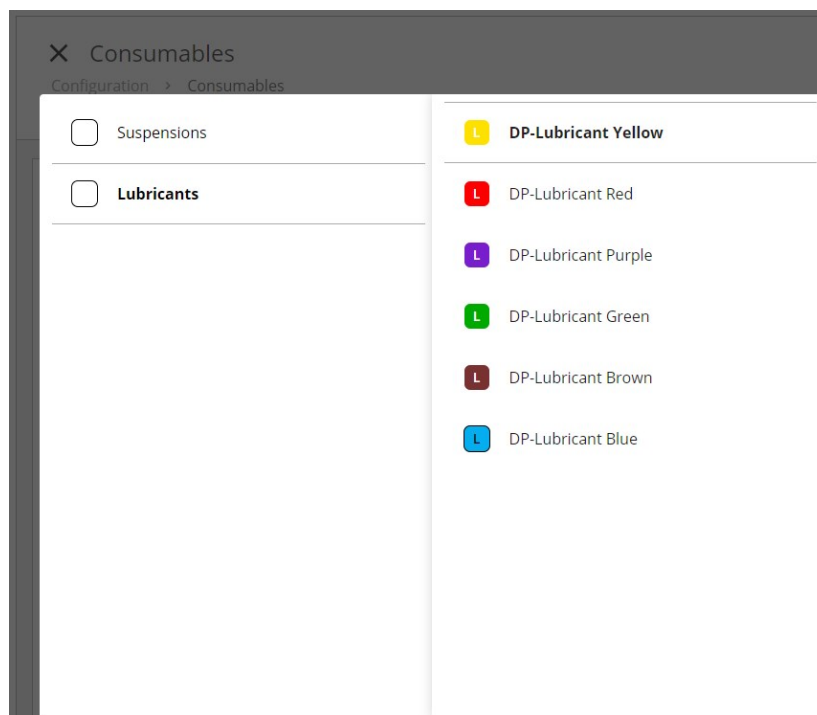
### Manual (手动)

机器不会寻找读取的代码。

1. 在相关位置上, 选择表面、悬浮液或润滑剂。



2. 在手动点击瓶组按钮时, 您会看到Struers耗材和自定义耗材的列表:



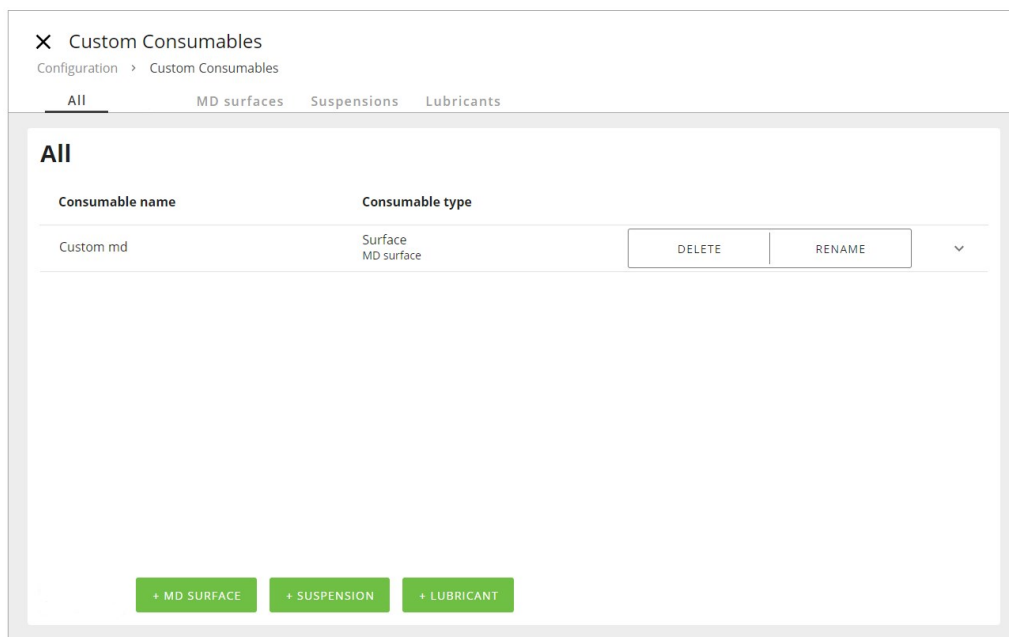
3. 从列表选择一个耗材, 在更改或选择自动之前, 该耗材都将处于该位置, 并读取数据矩阵代码。

请参见 [Custom consumables \(自定义耗材\)](#) ▶75 如何添加耗材。

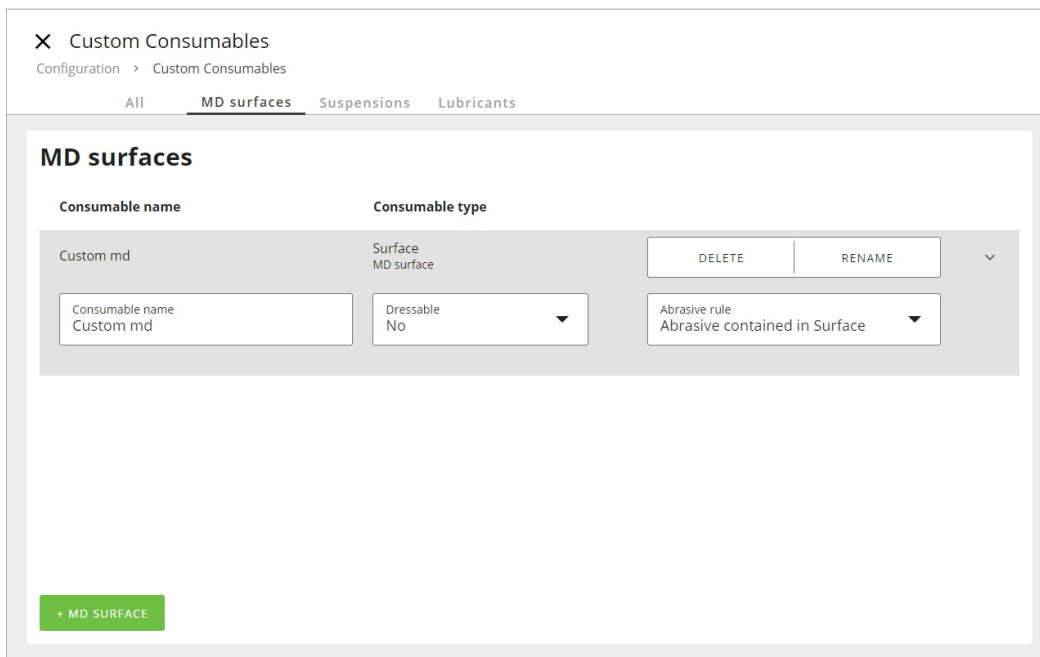
## 8.3 Custom consumables (自定义耗材)

### 配置自定义耗材

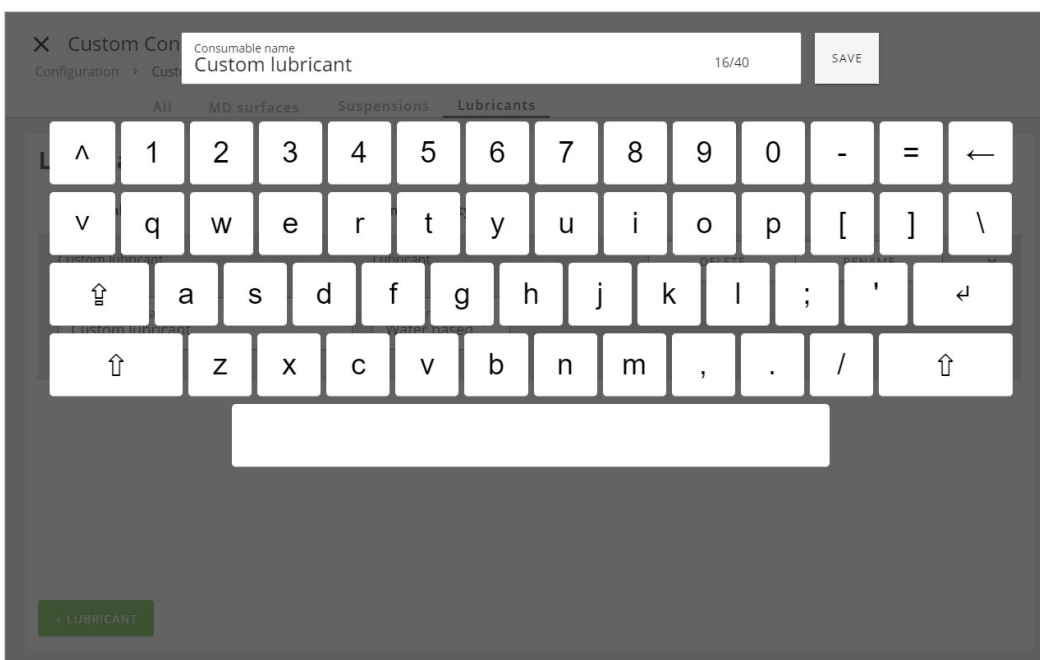
1. 以 **Administrator** (管理员) 身份, 登录本机。
2. 从主菜单中, 选择 **Configuration** (配置) 和 **Custom consumables** (自定义耗材)。
3. 在视图中, 选择希望重命名、删除或添加的耗材类型, 例如, **MD surface** (MD 磨抛盘)、**Suspension** (悬浮液) 或 **Lubricant** (润滑剂)。



4. 如需添加新的自定义耗材, 请单击相关耗材(如 MD 磨抛盘)的绿色按钮。



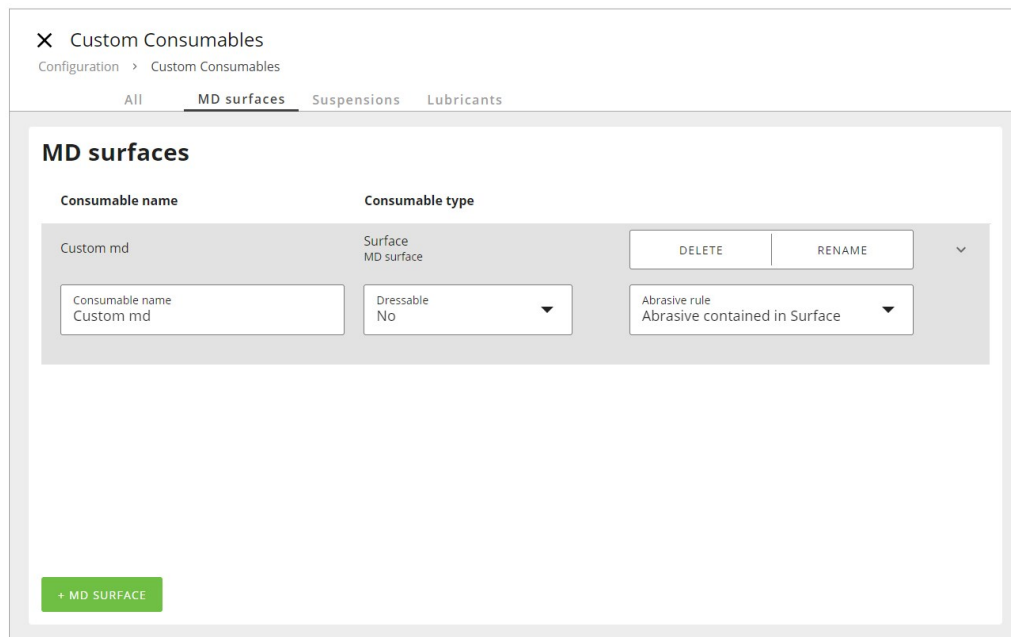
5. 为自定义耗材命名。单击 **Consumable name** (耗材名称) 文本字段后，会弹出一个键盘。
6. 键入新名称，并保存。



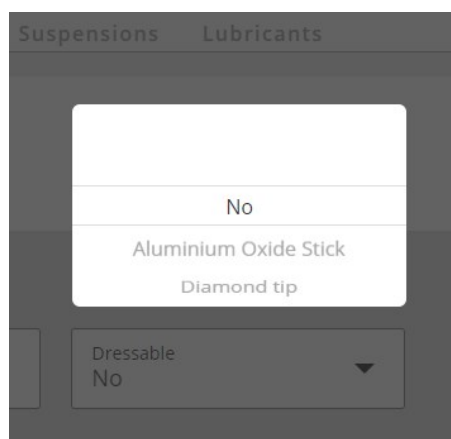
7. 根据相关自定义耗材，选择修整、磨料规则、磨料或润滑剂类型。

### MD 磨抛盘修整

1. 点击中间的 **Dressable** (可修整) 字段。

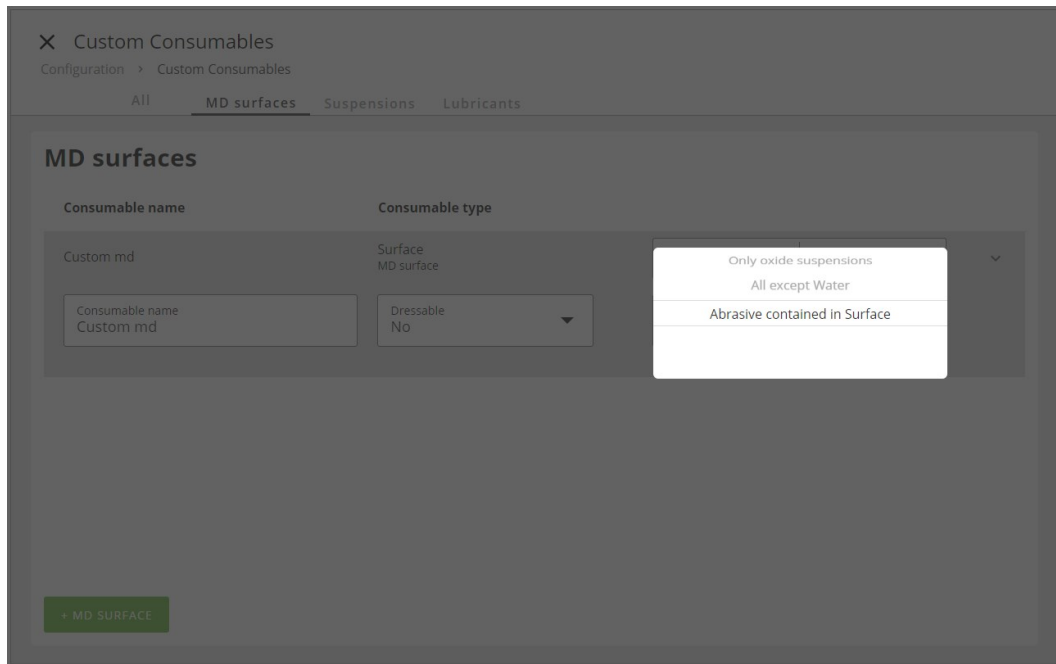


2. 选择修整。



修整	
编号：	如果自定义耗材在加工后不应作为抛光布进行修整
氧化铝棒：	如果自定义研磨表面是金刚石研磨表面，例如，MD-Piano、MD-Mezzo 和 MD-Molto。
修整器尖头：	如果自定义研磨表面是树脂粘合的氧化铝表面，例如，MD-Alto。

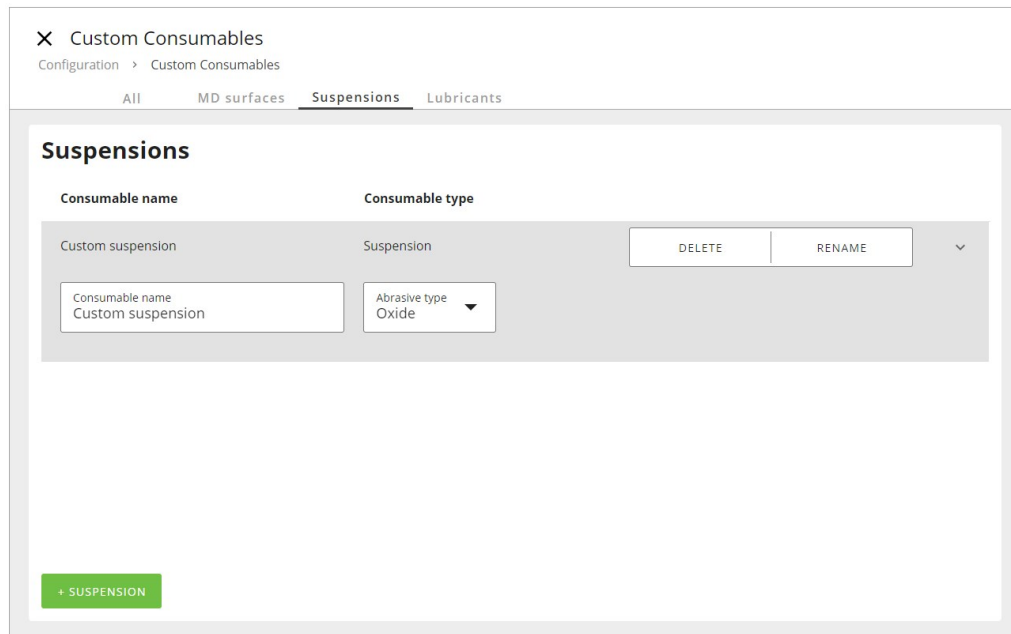
3. 选择研磨规则。



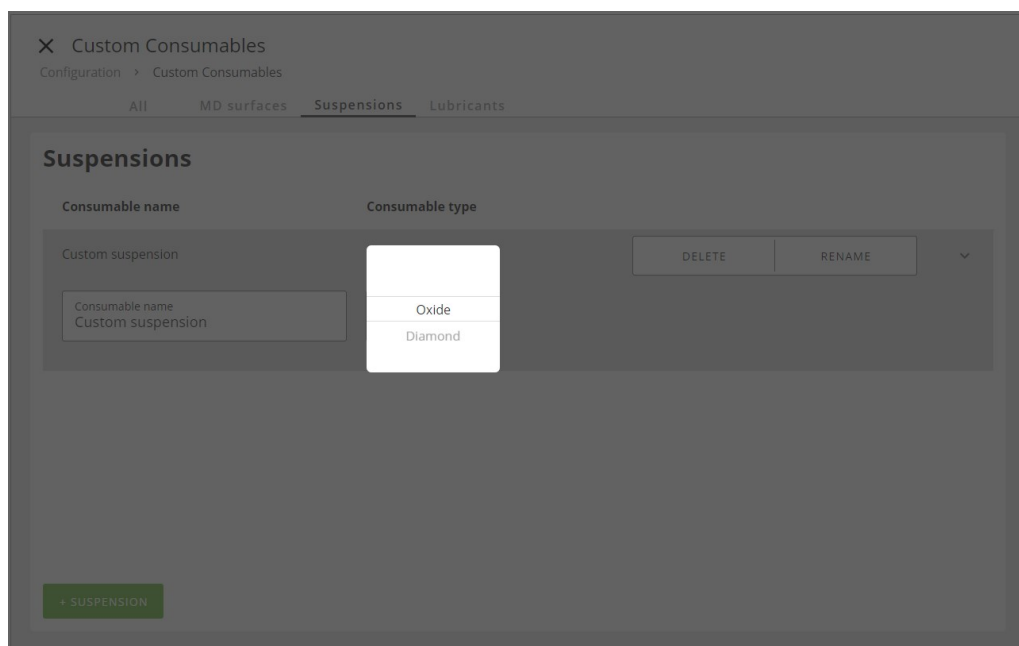
磨料规则	
仅限金刚石悬浮液：	如果表面仅使用金刚石悬浮液。
仅限氧化物悬浮液：	如果表面仅使用氧化物抛光产品。在使用氧化物抛光产品的工艺步骤中，最后一个步骤是用水清洁表面。
全部(除了水)：	除水以外，可以使用所有类型的冷却液或悬浮液。
表面所含磨料：	耗材表面有磨料，水用作冷却剂。

### 悬浮液的研磨类型

1. 单击中间的 **Abrasive type** ( 研磨类型 ) 字段。



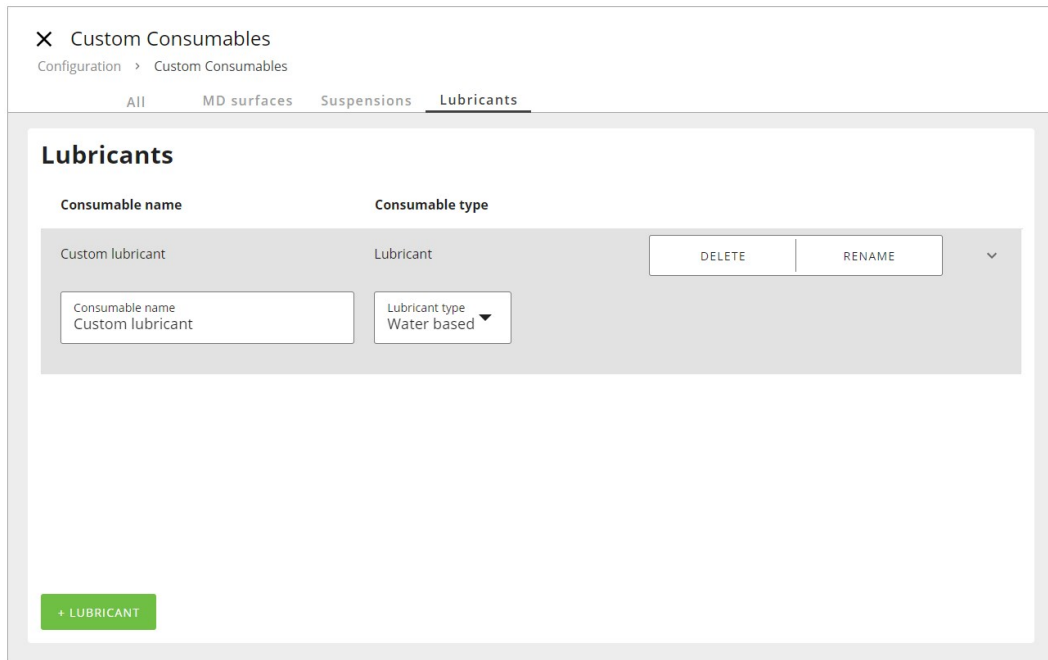
2. 选择磨料类型。



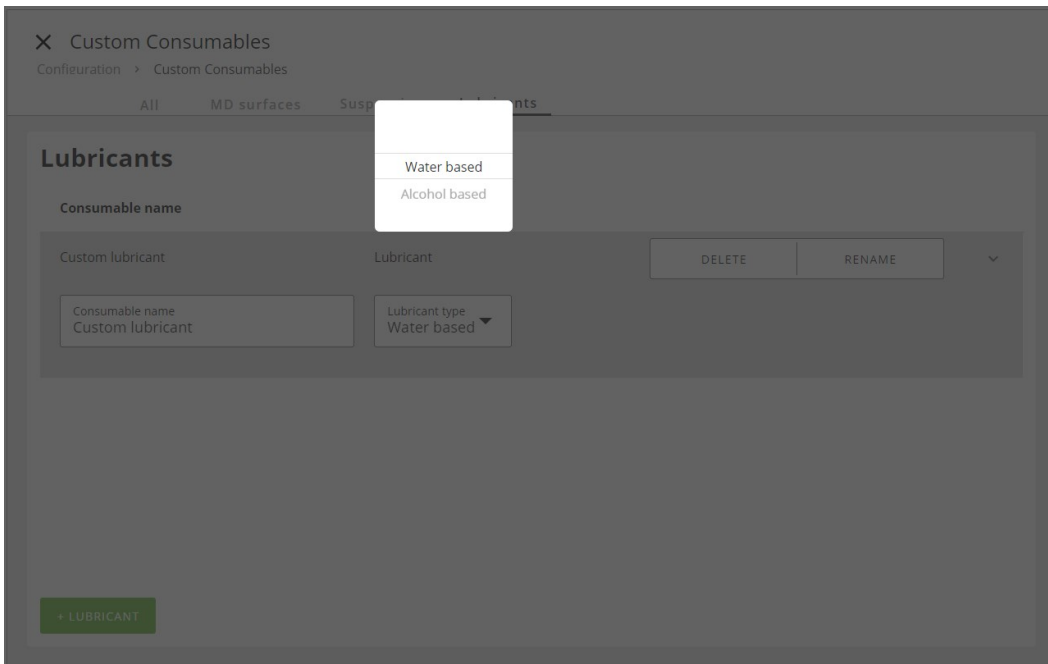
磨料类型	
氧化物	如果自定义耗材是氧化物抛光类型的悬浮液
金刚石	如果自定义耗材是金刚石悬浮液

### 润滑油的润滑剂类型

1. 单击中间的 **Lubricant type** (润滑剂类型) 字段。



2. 选择润滑剂类型。



润滑剂类型	
水	如果自定义润滑剂是水基的
酒精	如果自定义润滑剂含酒精

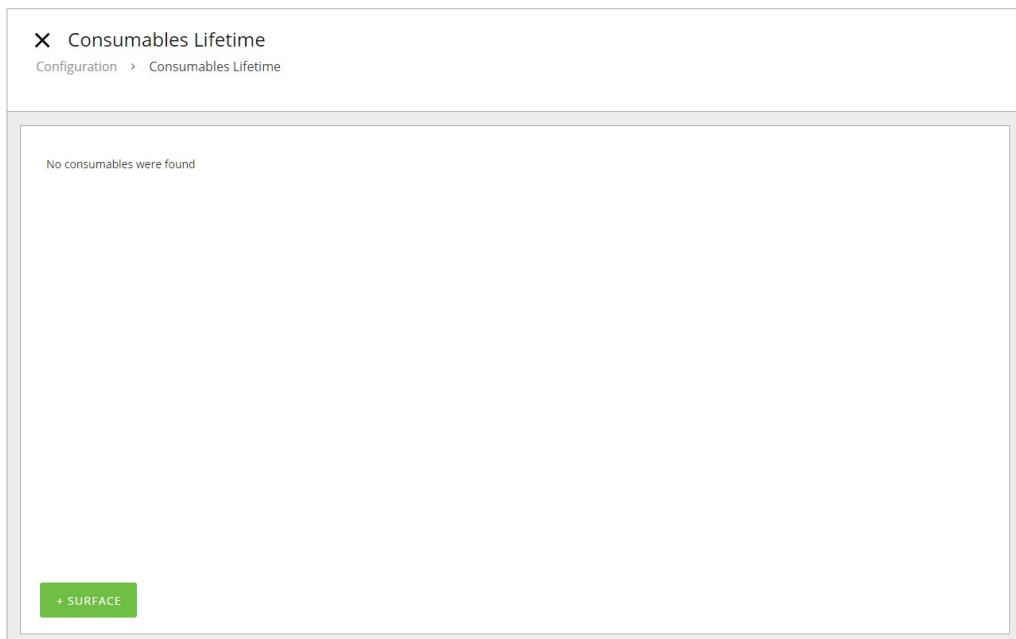


## 8.4 Consumables Lifetime (耗材使用寿命)

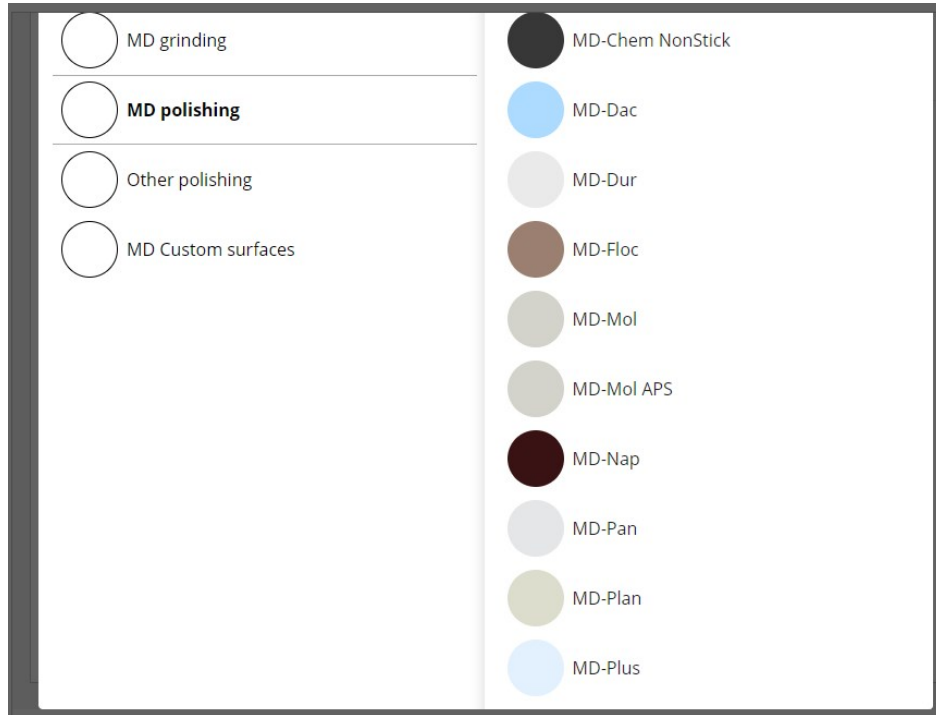
### 配置 MD 磨抛盘的自定义使用寿命

所有 Struers MD 磨抛盘都有确定的使用寿命,这取决于制备材料等因素。如果需要不同的使用寿命,可以进行配置。

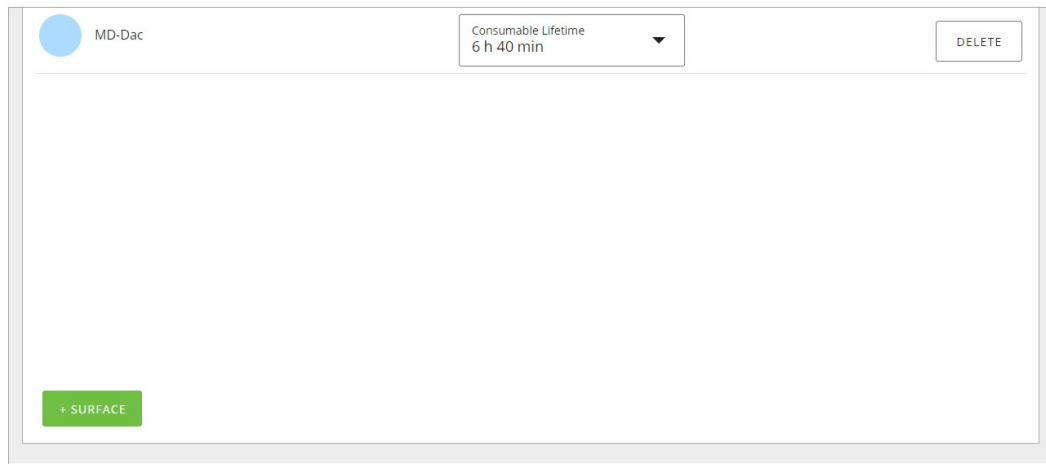
1. 以 **Administrator** (管理员) 身份,登录本机。
2. 从主菜单中,选择 **Configuration** (配置),然后,选择 **Consumables Lifetime** (耗材使用寿命)。
3. 若要选择耗材,请单击 **+ Surface** (+ 表面)。



4. 点击要更改使用寿命的耗材,例如, MD-Dac。



5. 现在更改所选消耗品的使用寿命。



## 8.5 Cleaning Templates (清洗模板)

在 **Method library** (方法库) 中已经预定义并可用的 **Struers** 方法 (请参见 [Struers 方法 ▶51](#))，有内置的清洗模板，无法更改。

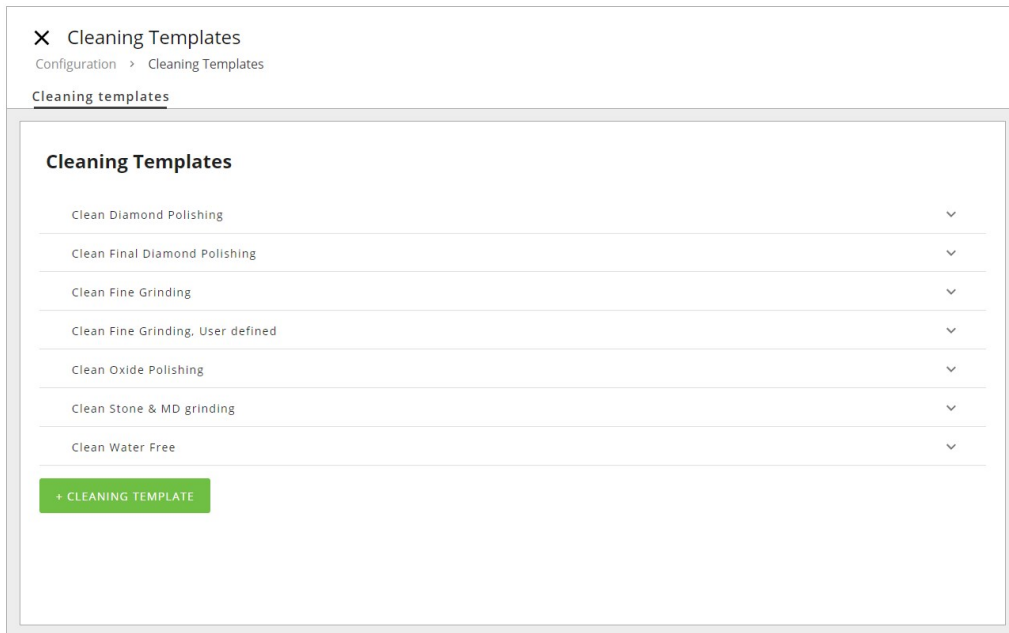
不过，您可以添加新模板，或复制现有模板，并以不同的名称配置参数。

### 8.5.1 从副本中配置新的清洗模板

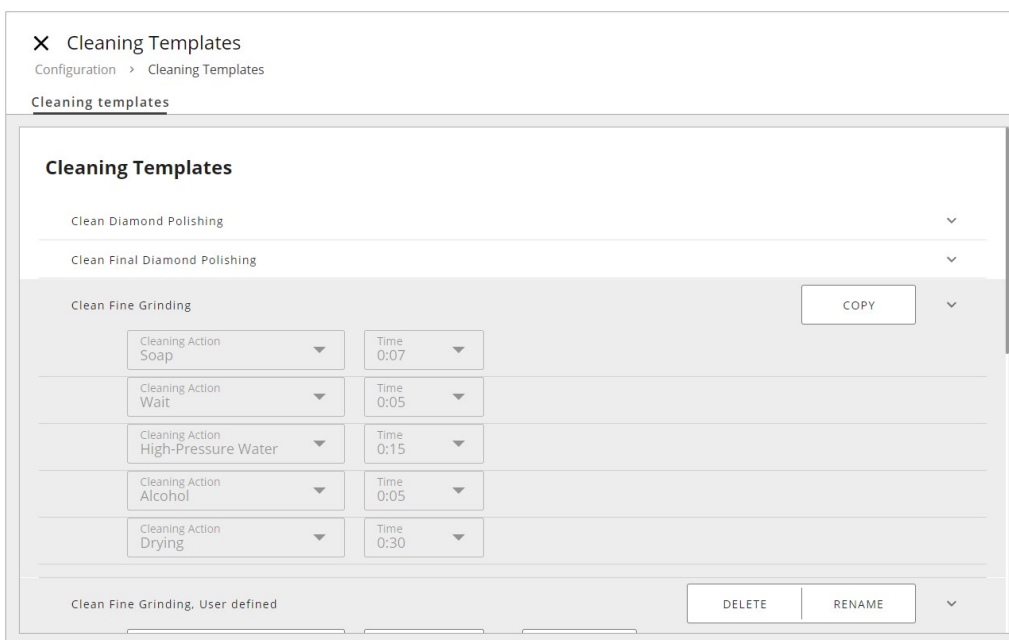
您可以复制清洁模板，用来创建自己的清洗模板。

1. 以 **Administrator** (管理员) 身份，登录本机。

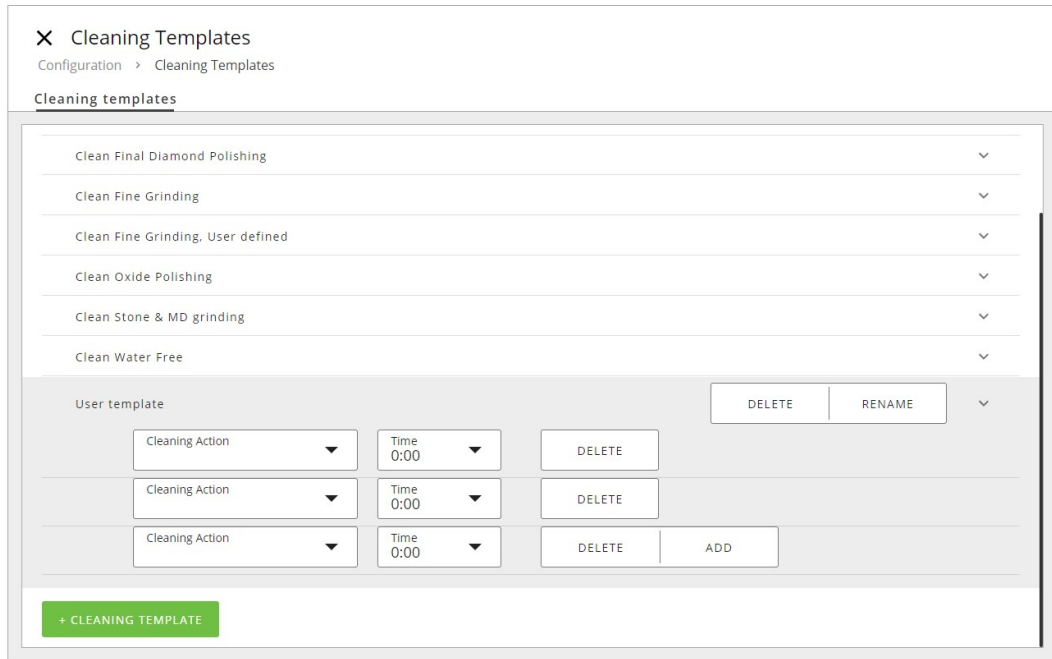
2. 从主菜单中, 选择 **Configuration (配置)** 和 **Cleaning Templates (清洗模板)**。  
将显示 **Cleaning Templates (清洗模板)** 菜单。



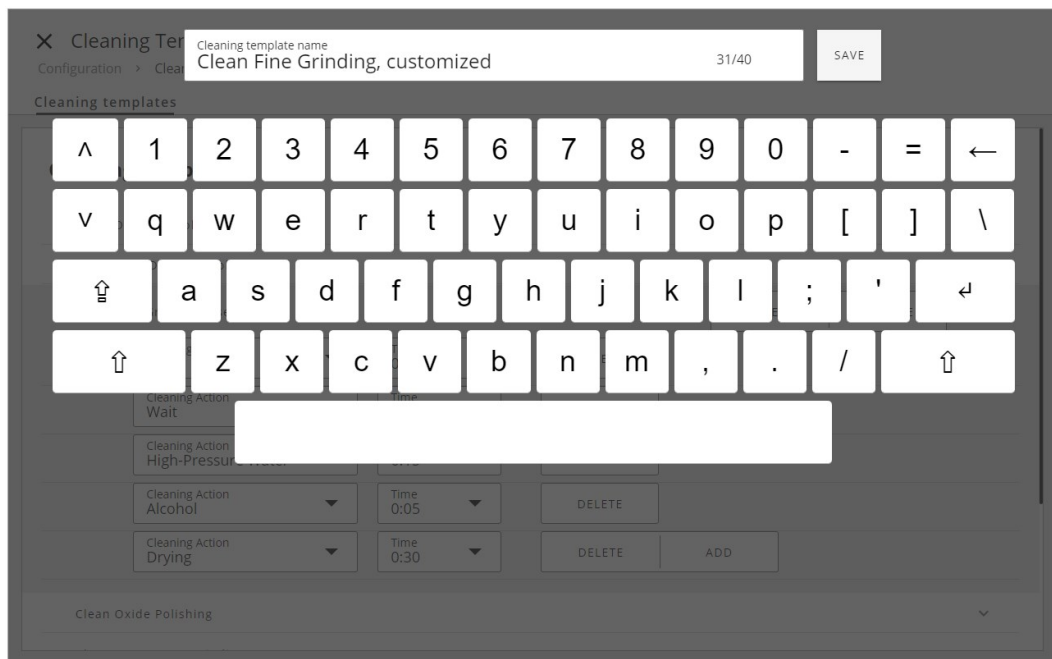
3. 选择要复制的所需清洗模板, 然后, 点击 **Copy (复制)**。



4. 现在, 将显示新的 **User template (用户模板)**。

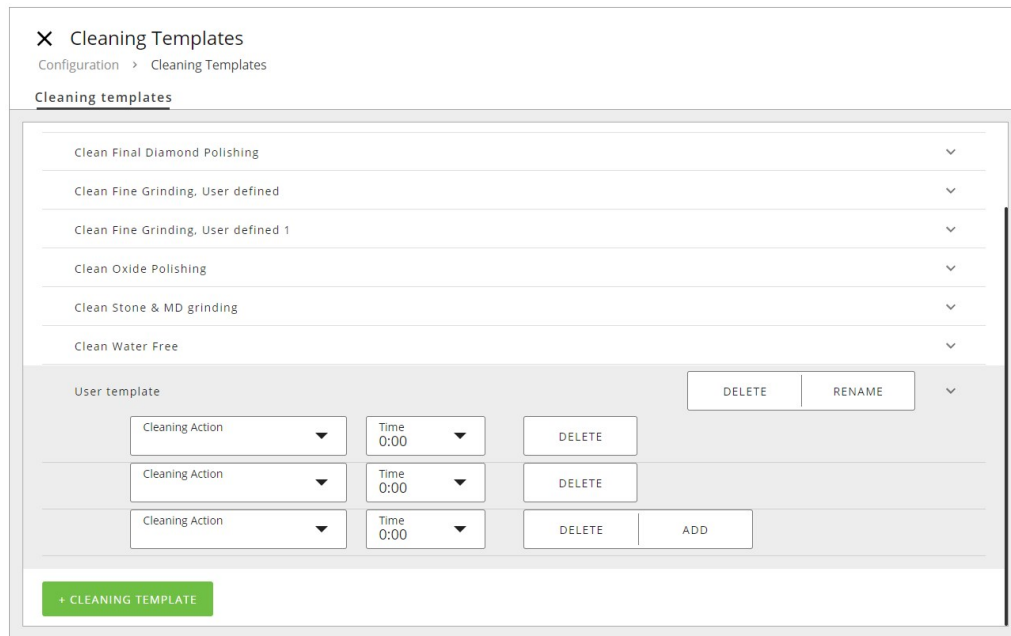


5. 根据需要, 调整不同的参数, 并通过重命名, 保存为不同的模板。



### 8.5.2 添加新的清洗模板

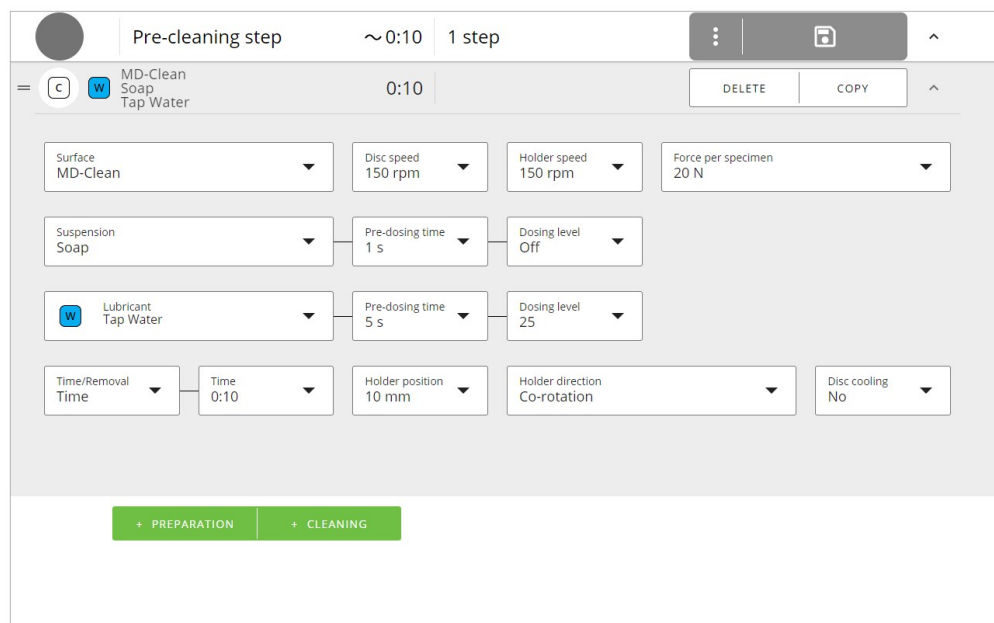
1. 点击绿色按钮 **+ Cleaning Template (+ 清洗模板)**。
2. 填写新模板的参数。
3. 在保存之前, 点击 **Rename (重命名)**, 并编写模板的名称。



### 8.5.3 预清洗步骤

对于使用油基悬浮剂/润滑剂等制备的试样，可使用添加肥皂和水的专用MD-Nap布进行预清洗。

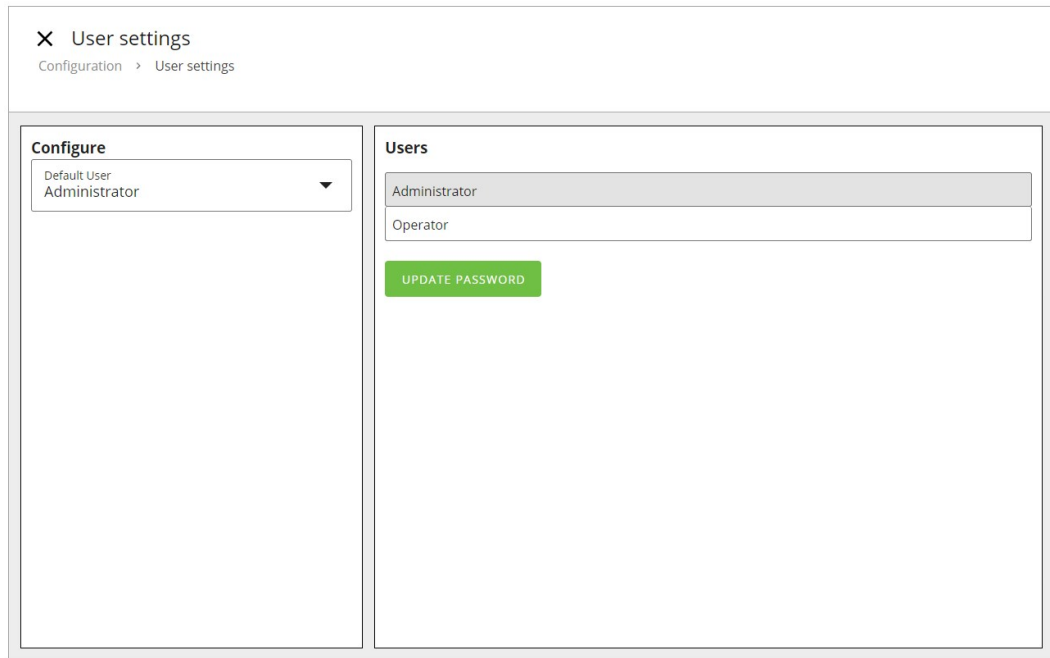
标准设置包括以下参数：



## 8.6 User settings (用户设置)

### 默认用户设置和管理员密码

1. 登录 **Administrator** (以管理员身份)(以管理员身份登录 ▶43)。
2. 选择 **Configuration** (配置) 和 **User settings** (用户设置)。
3. 在 **Configure** (配置) 中, 选择默认用户设置为 **Operator** (操作员) 或 **Administrator** (管理员)。



4. 在 **Users** (用户) 中, 可以设置管理员的新密码。默认设置为“1234”。

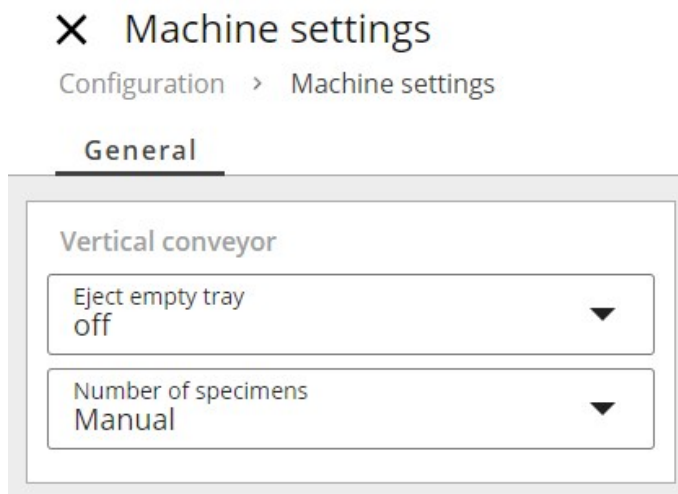
## 8.7 Machine settings (机器设置), 适用于 Xmatic Compact 带传送器

请注意, 以下设置不适用于不带传送器的 Xmatic Compact。

### 配置 Machine settings (机器设置)

1. 以 **Administrator** (管理员) 身份, 登录本机。

2. 在主菜单中, 选择**Configuration (配置)**和**Machine settings (机器设置)**。

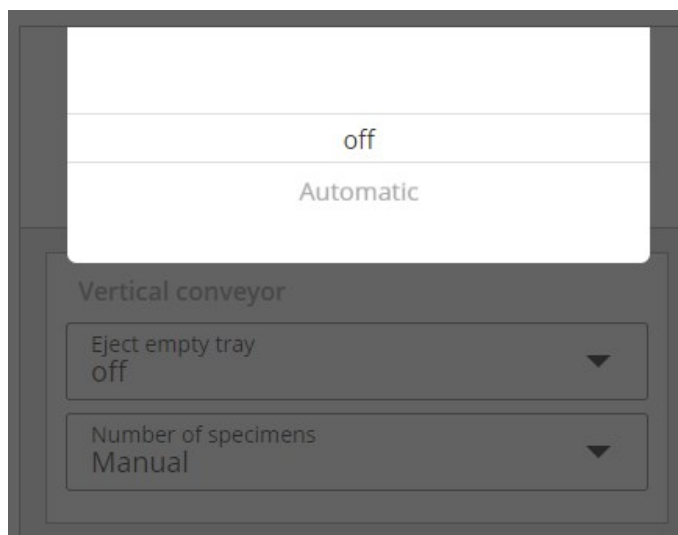


3. 根据需要, 在**Eject empty tray (弹出空托盘)**或**Number of specimens (试样数量)**中, 调整设置。

所有的更改都会自动保存。

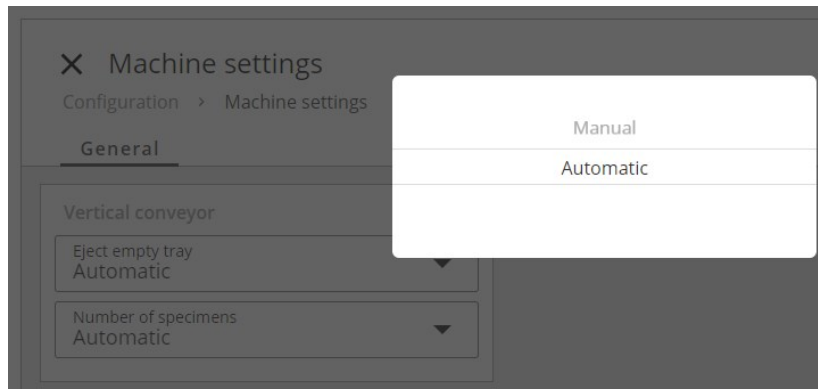
### 8.7.1 Eject empty tray (弹出空托盘)

- 在抽屉中没有任何试样夹具座的情况下关闭抽屉时, 选择抽屉是否应自动弹出。



### 8.7.2 Number of specimens (试样数量)

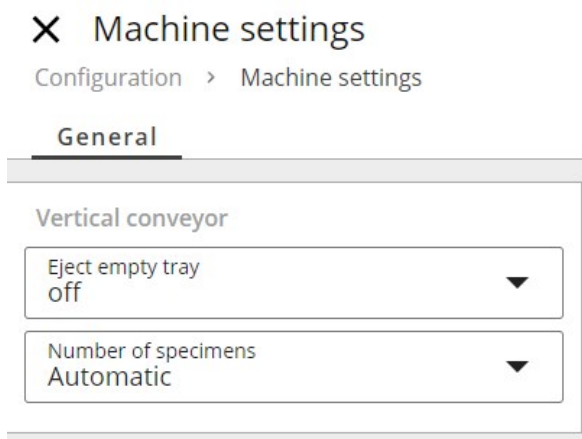
- 选择机器自动检测每个试样夹具座中的试样数量, 还是手动选择正确的试样数量。



在这两种情况下, 机器本身都会对力进行相应的调整。

#### 自动选项(配置)

- 在 **Machine settings** (机器设置) 中, 选择自动检测试样数量。

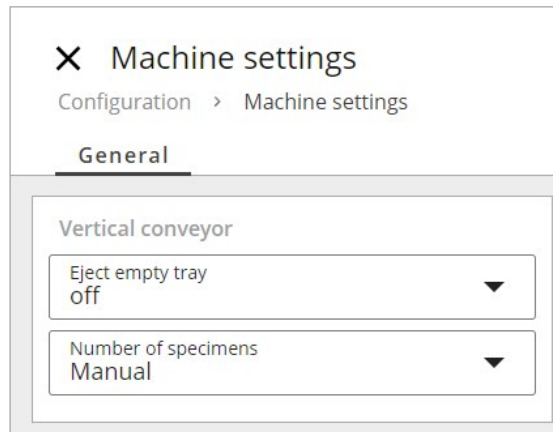


- 点击“X”, 关闭窗口。  
关于操作, 请参见 [检测试样数量 ▶ 50](#)。

#### 手动选项(配置)

- 在 **Machine settings** (本机设置) 中, 选择手动检测。





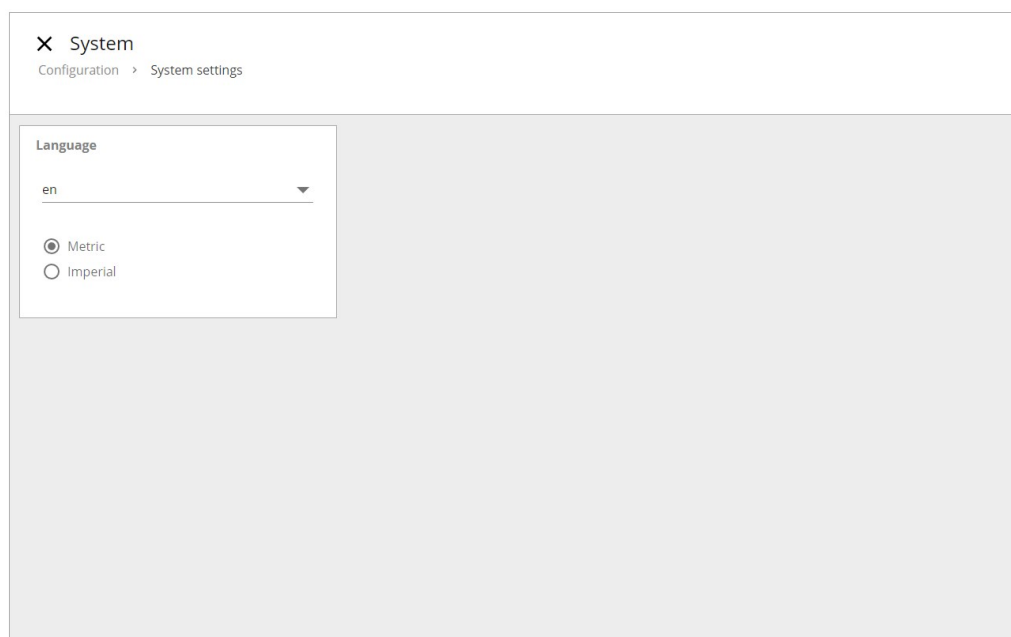
2. 点击“x”，关闭窗口。  
关于操作，请参见 [检测试样数量 ▶ 50](#)。

## 8.8 系统设置

在此菜单中，您可以将默认语言从英语更改为另一种语言，或将默认设置从公制更改为英制。

### 程序

1. 点击**主菜单**按钮，然后，选择**Configuration(配置)**和**System settings(系统设置)**。
2. 点击下拉箭头，选择要使用的语言。
3. 点击首选项前的圆圈，选择在使用本机时使用公制还是英制单位。



# 9 维护和服务 - Xmatic Compact

为确保机器实现最长的正常运行时间和使用寿命，请正确维护机器。维护对保证机器长期安全运行有重要意义。

本章节介绍的维护流程必须由熟练或受过培训的人员完成。

## 控制系统安全相关部件 (SRP/CS)

有关具体的安全相关部件，请参见本手册“技术数据”一节中的“控制系统 (SRP/CS) 的安全相关部件”一节。

## 技术问题和备件

如果您有技术问题或在订购备件时请提供设备序列号和电压/频率。关于设备序列号和电压，请查看机器铭牌。

## 9.1 常规清洁

为延长机器的使用寿命，我们强烈建议您定期清洁。



### 注释

不要使用干布擦拭，因为这会在表面产生划痕。



### 注释

请勿使用丙酮、苯或类似溶剂  
清洁机器时，请勿使用任何研磨剂。

## 如果较长时间不使用机器

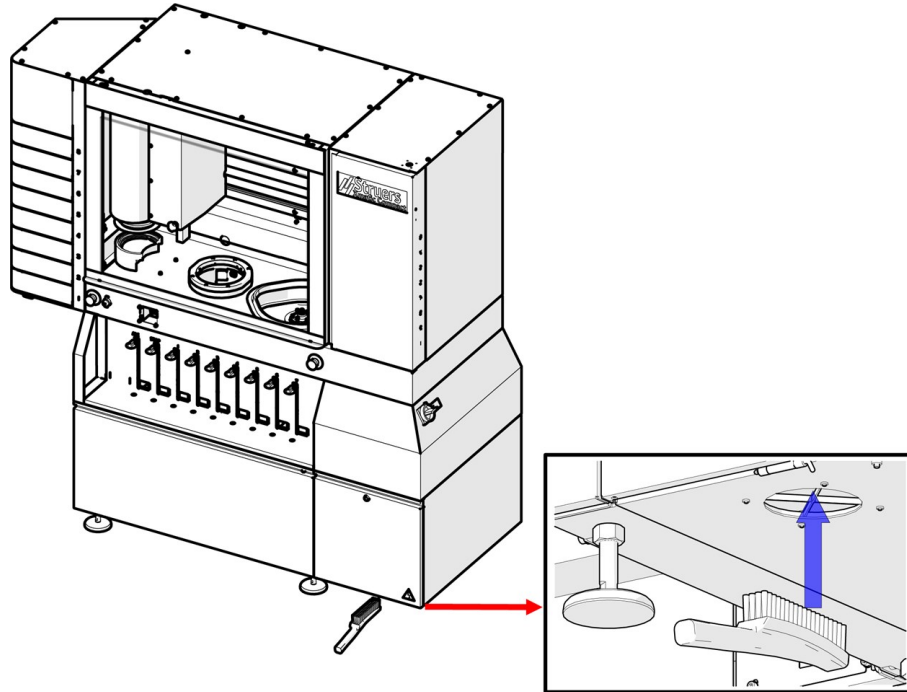
- 全面清洁机器和所有附件。

## 9.2 在必要时

某些维护和清洁程序的执行频率取决于使用机器的频率和方式。

### 9.2.1 空气过滤器

使用软刷，仔细清洁空气过滤器。



### 9.2.2 清洁触摸屏



#### 注释

不要使用干布擦拭,因为这会在表面产生划痕。  
请勿使用丙酮、苯或类似溶剂

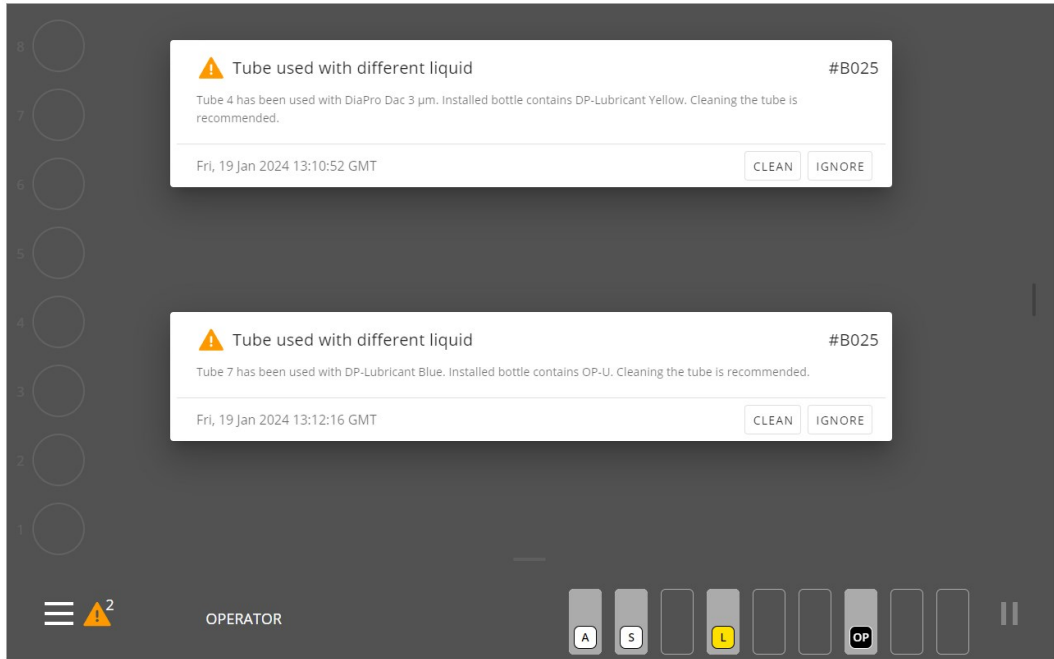
- 使用 LCD 清洁剂清洁触摸屏。

### 9.2.3 瓶子和瓶子架

更换瓶子时,确保瓶子和瓶子架清洁。如果不定期清洁,某些耗材可能会损坏机器上的油漆。

### 9.2.4 清洁软管

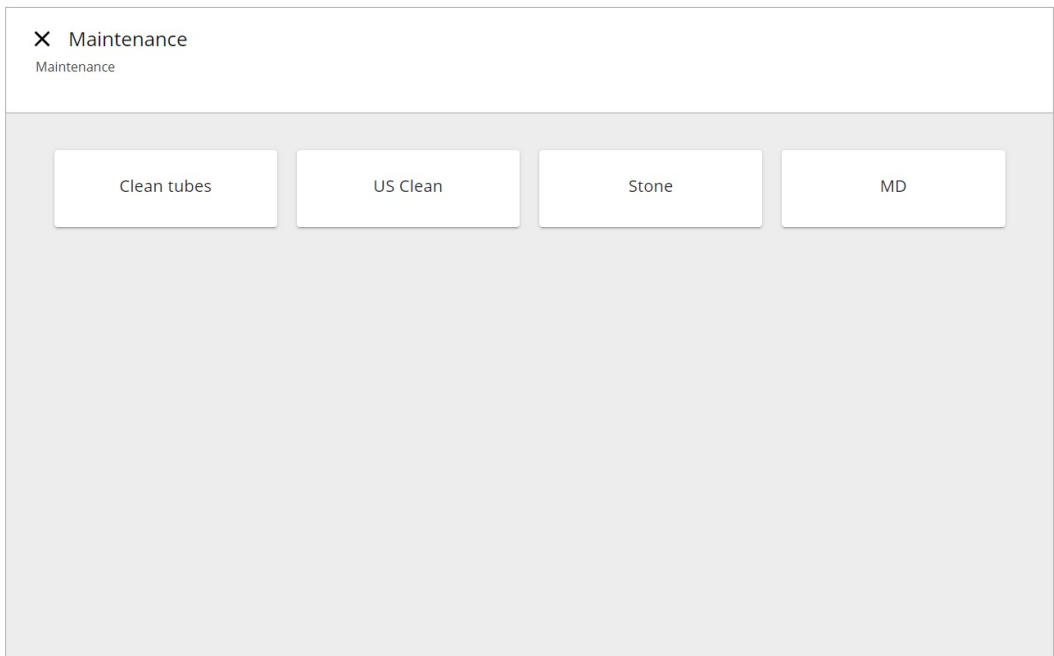
如果您更换了液体类型,机器会提示您清洁管道。



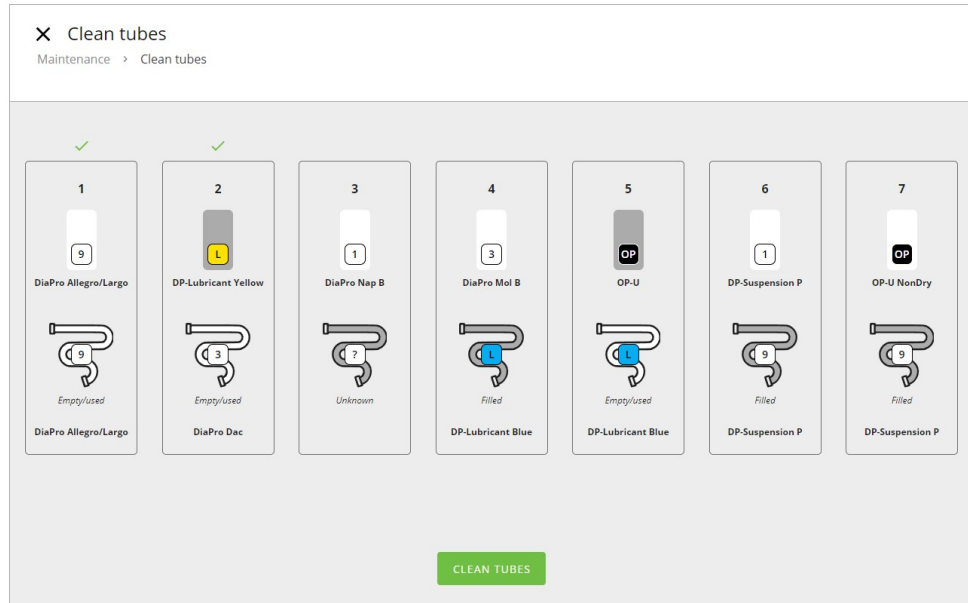
如果您觉得有必要, 或者机器有一段时间不使用, 您也可以自行开始清洗。您可以从主菜单或在过程中选择功能, 清洁从瓶子到加液喷嘴的一个或所有管道。

### 清洁管子 - 通过主菜单

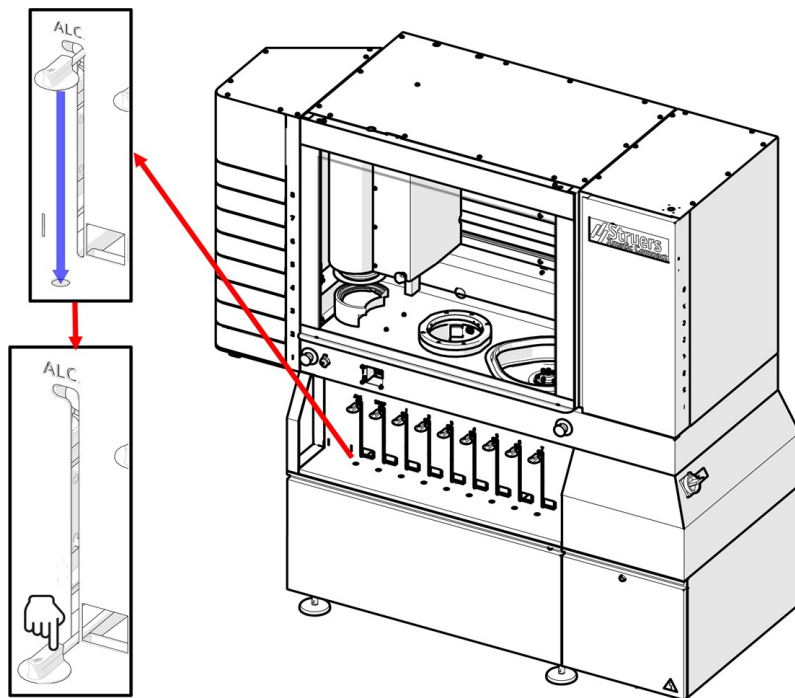
1. 以 **Operator** (操作员) 或 **Administrator** (管理员) 身份登录机器。
2. 点击主菜单, 然后, 选择 **Maintenance** (维护) 和 **Clean tubes** (清洁管道)。



3. 选择要清洁的管子。框架上方的绿色复选标记表示要清洁的管道。



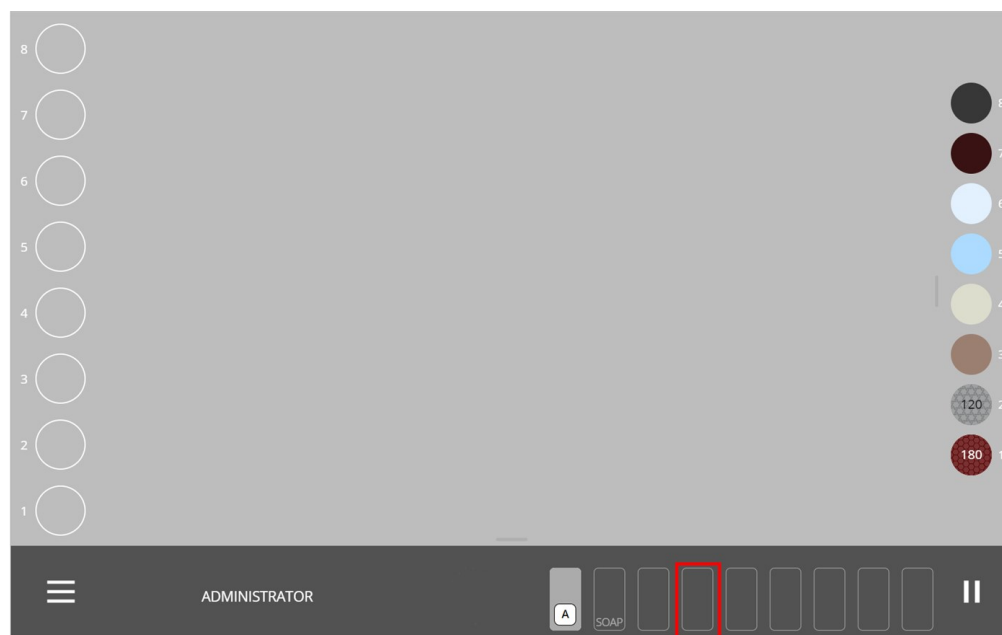
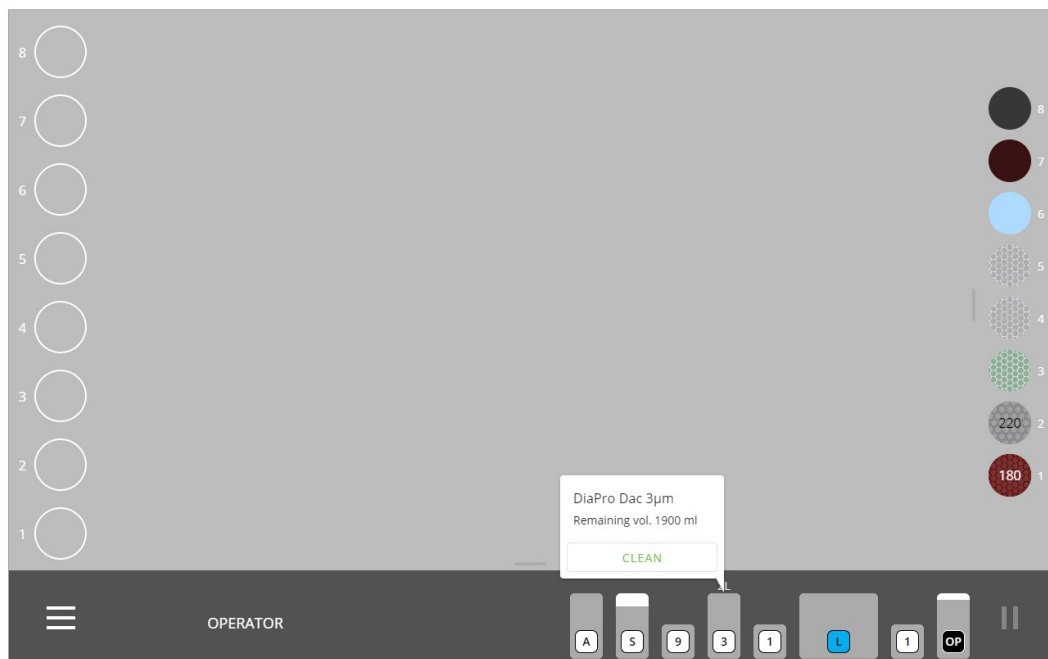
4. 点击 **Clean tubes** (清洁管道), 然后, 按照屏幕上的指示操作:
5. 等待液体泵回瓶子。
6. 取出瓶子, 并将 **Easy Connector** 放入瓶架上的入口。



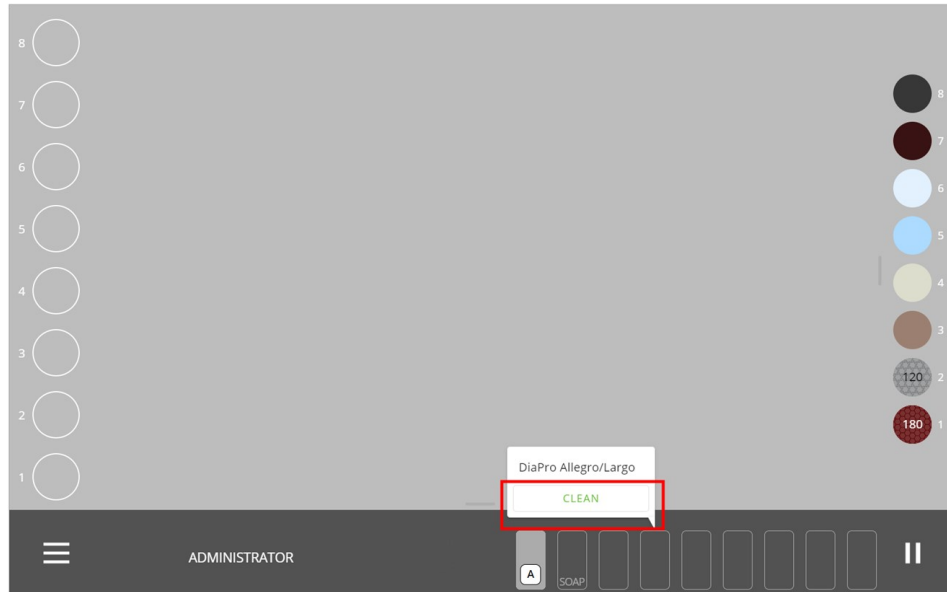
7. 冲洗管子。
8. 清洗过程完成后, 再次将 **Easy Connector** 放在耗材瓶上。确保将其推入到位。如有必要, 对其他管子重复此程序。

### 清洁管子 - 在制备期间

1. 在显示屏上, 点按需要清洁管子的瓶子位置。

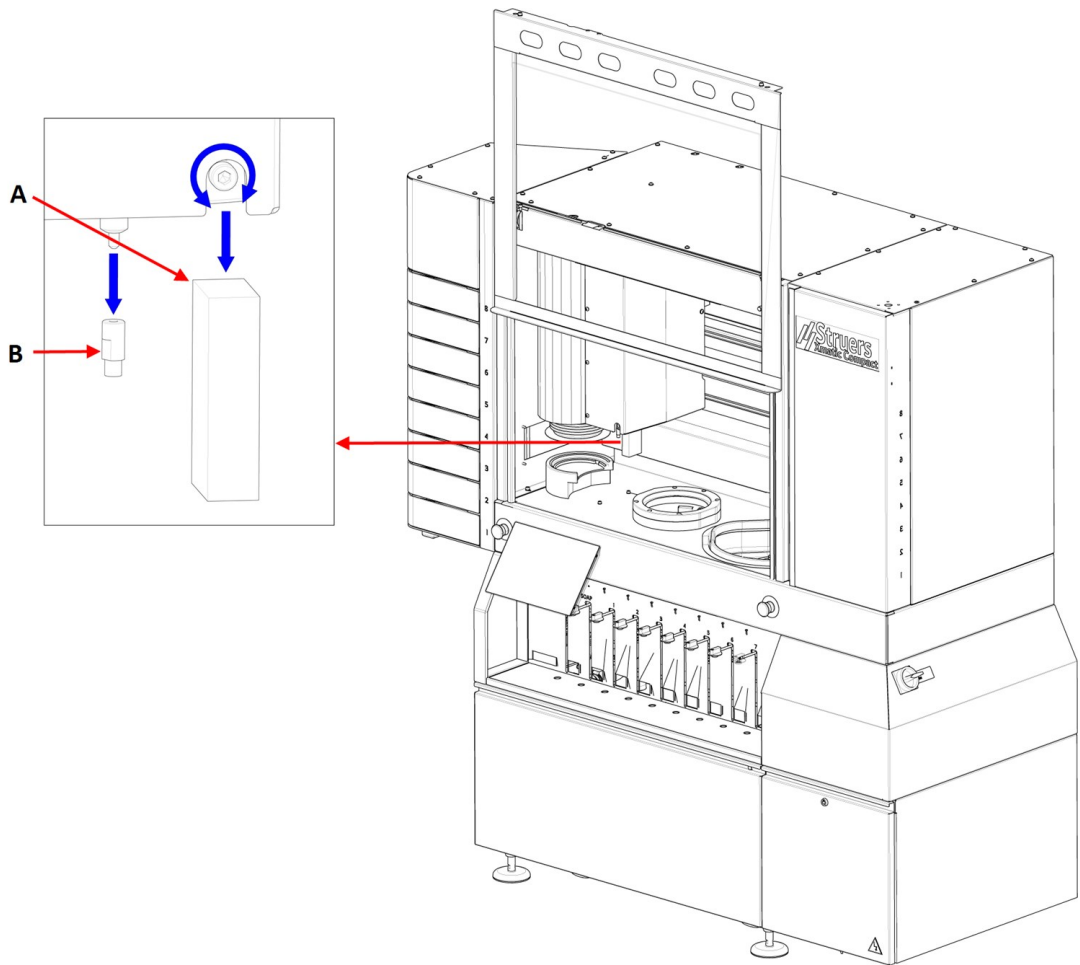


2. 在弹出消息中, 选择 **Clean** (清洁)。



3. 按照显示屏上的说明, 从机器上取下当前耗材, 并将 **Easy Connector** 放在排水管上。
4. 冲洗管子。
5. 清洗过程完成后, 点击 **Continue** (继续)。

### 9.2.5 更换并清洁氧化铝棒和修整器尖头



#### 氧化铝棒 (A)

1. 使用 6 mm 内六角扳手, 逆时针旋转, 松开固定螺钉。
2. 拆下氧化铝棒。
3. 仔细擦拭所有表面, 确保没有碎屑或灰尘残留。
4. 在夹具座上, 安装一个新的氧化铝棒。
5. 再次拧紧固定螺钉。

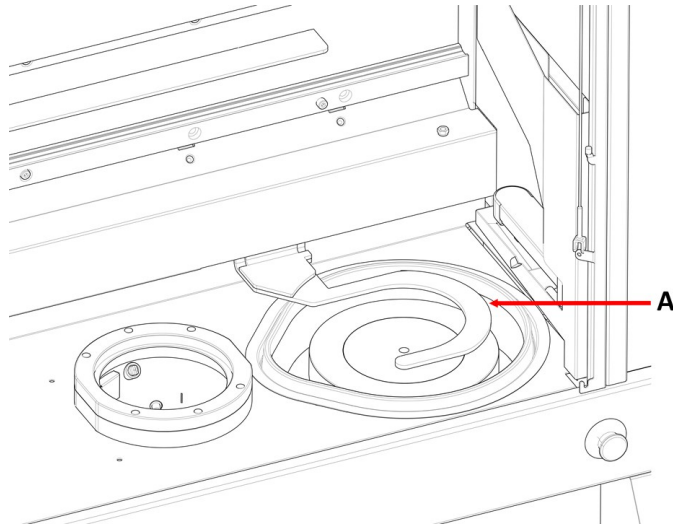
#### 修整器尖 (B)

使用 9-mm 扳手。

1. 拧下旧修整器的尖头。
2. 仔细擦拭所有表面, 确保没有碎屑或灰尘残留。
3. 将新的修整器尖头安装在修整器上。



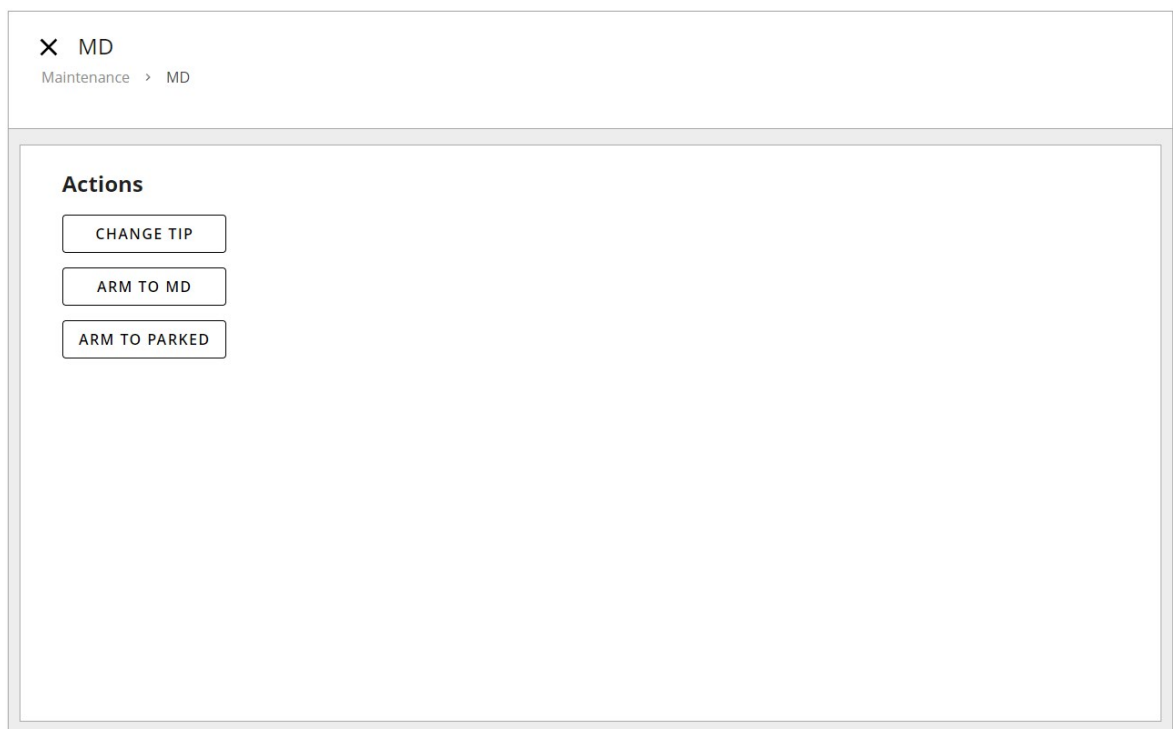
## 9.2.6 清洁 MD 臂



**A** MD 臂

### 程序

1. 在 **Maintenance** (维护) 中, 选择 **MD (MD)**。
2. 选择您需要的操作, 然后, 按照显示屏上的说明操作。



### 操作: **Change tip** (更换尖头)

更换 MD 修整器尖头时, 使用此功能。

**操作：Arm to MD (臂移动至 MD)**

MD 臂从 MD 升降机移动到 MD 站。现在，可以擦拭和清洁 MD 臂。

**操作：Arm to parked (臂已停止)**

MD 臂返回 MD 升降机的停放槽。

**金刚石刀头修整器**

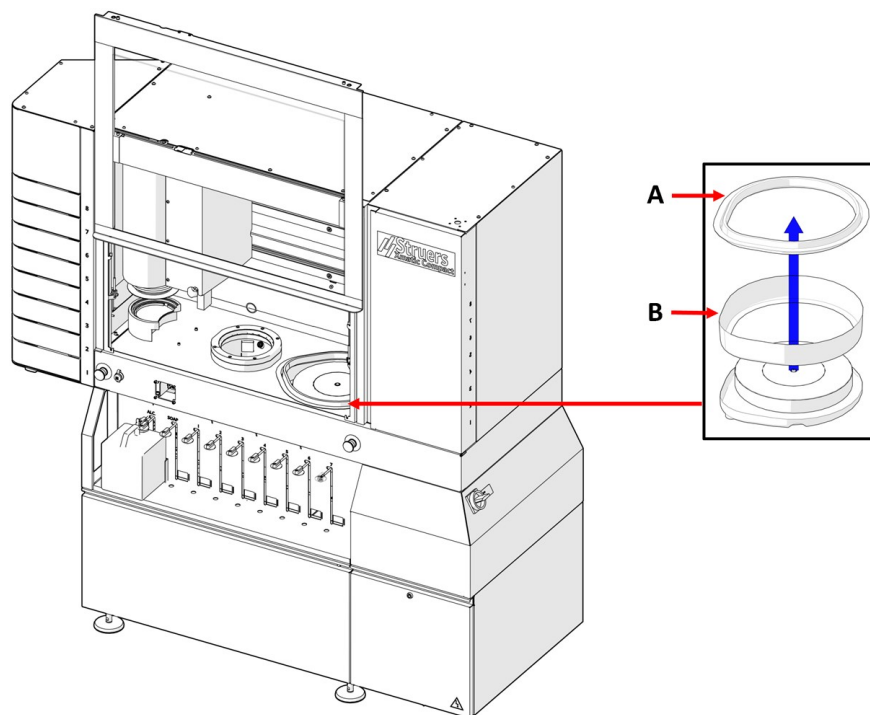
Struers 服务技师必须定期检查金刚石刀尖修整器。

**程序**

1. 卸下金刚石刀头修整器。(B)
2. 仔细擦拭所有表面，确保没有碎屑或灰尘残留。
3. 将金刚石刀头安装在修整器上。

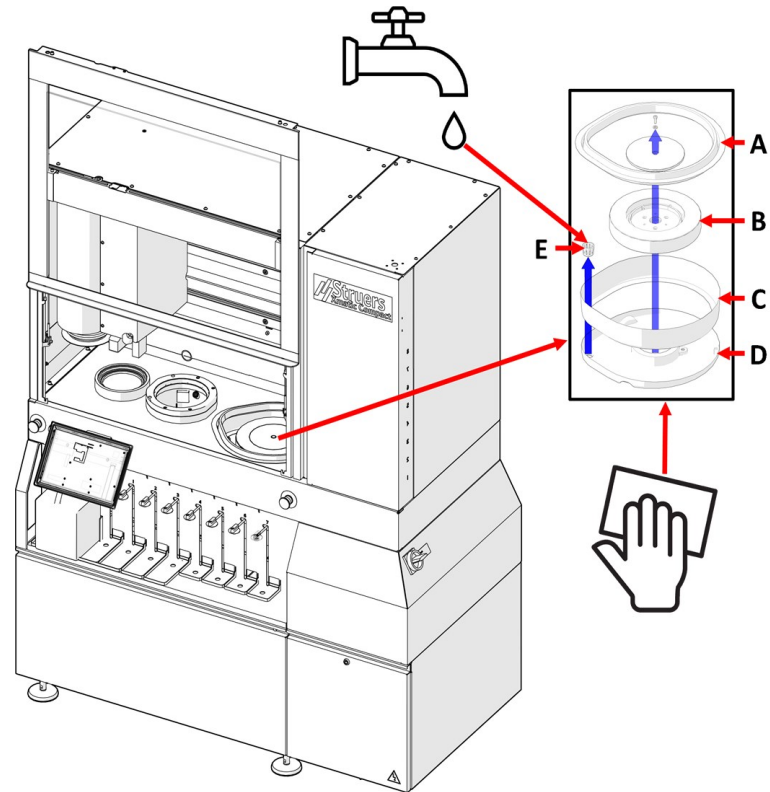
**9.2.7 碗状托盘衬垫**

清洁碗状托盘衬垫的上部



**A** 防溅罩

**B** 碗状托盘衬垫的上部

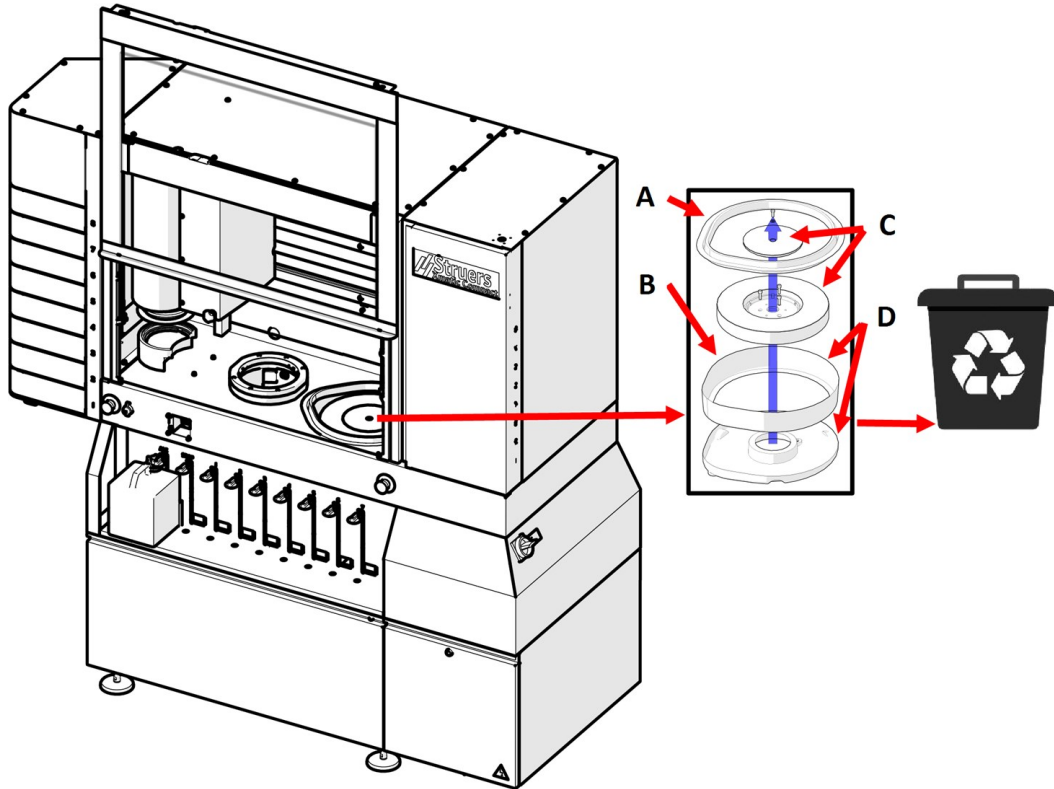


### 程序

1. 从 MD 研磨和抛光站上取下防溅罩 (A)。
2. 拆下碗状托盘衬垫 (B) 的上部, 并清洁。
3. 重新安装碗状托盘衬垫的上部。
4. 安装防溅罩。

### 更换滤杯衬套

如果碗状托盘衬垫损坏, 请更换为新的。



#### 程序

1. 拆下防溅罩 (A)。
2. 拆下碗状托盘衬垫 (B) 的上部。
3. 拆下 MD 磁性盘 (C)( 请参见 [维护 MD-Disc ▶ 100](#)) 。
4. 拆下旧的碗状托盘衬垫 (D), 并安装上新的衬垫。
5. 拆卸 MD 磁性盘、碗状托盘衬垫的上部和防溅罩。
6. 根据当地法规, 处理用过的碗状托盘衬垫。

### 9.2.8 维护 MD-Disc

#### 拆除 MD-Disc

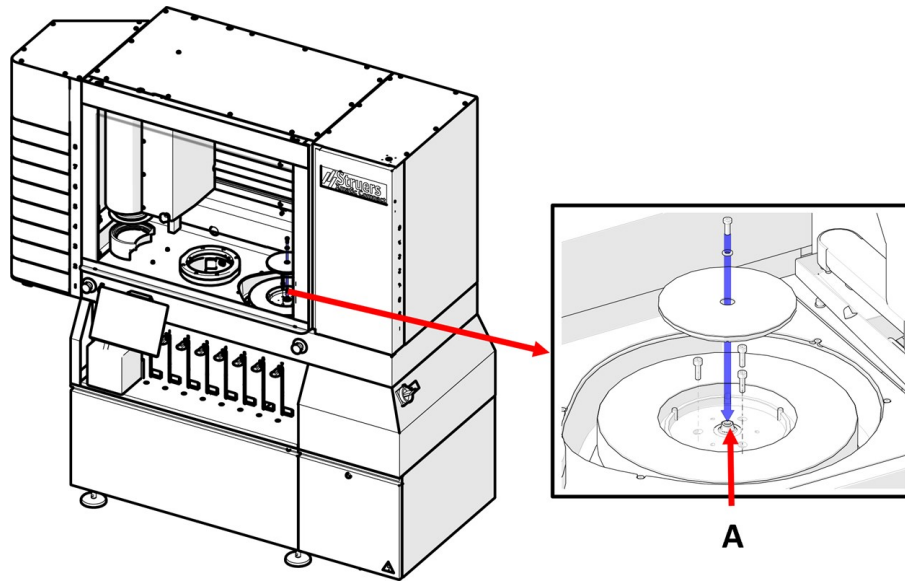
1. 拆除保护帽
2. 拧下 MD-Disc 上部的螺栓和垫圈, 并将其取下。
3. 拧下 MD-Disc 下部的三颗螺丝, 将其从碗中提起。

#### 更换 MD-Disc



#### 注释

我们建议由检修技师安装 MD-Disc。



### 程序

1. 松开 MD-Disc 背面的三颗螺钉
2. 从轴 (A) 上, 拆下螺栓和垫圈。
3. 将 MD-Disc 的下半部分放入碗状托盘中, 并用从 MD-Disc 背面取下的三颗螺丝将其固定住
4. 将 MD-Disc 的上半部分放在下半部分的顶部, 并使用从轴上取下的螺栓和垫圈, 将其固定住
5. 安装保护帽。



#### 提示

有关此单元的详细信息, 请参见特定的操作手册或用户指南。

### 清洁 MD-Disc



#### 注释

不要使用干布擦拭, 因为这会在表面产生划痕。

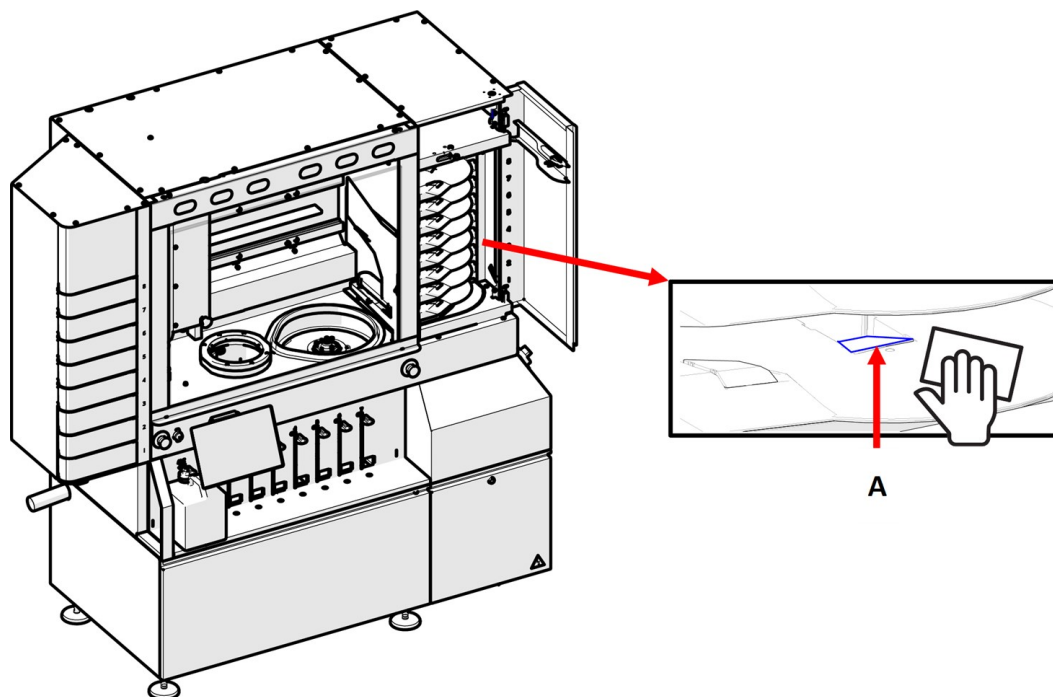


#### 注释

请勿使用丙酮、苯或类似溶剂

- 使用湿布, 将 MD-Disc 擦拭干净。

### 9.2.9 清洁 MD 升降机的镜子



- 使用湿布, 清洁 MD 磨抛盘升降机 8 个抽屉内的镜子 (A)。



#### 注释

因为表面不耐刮擦, 清洁镜子时, 请勿使用干布。

### 9.2.10 MD 磨抛盘

每天检查 MD 研磨和抛光表面, 确保其清洁无损。

#### 程序

1. 打开 MD 升降机门, 检查每个 MD 表面。
2. 更换损坏的 MD 磨抛盘。
3. 清洁 MD 磨抛盘。
4. 关闭 MD 升降机门。升降机移动到你停靠位置。



#### 提示

另请参见所用 MD 磨抛盘的用户指南。

#### 自动清洗

在主菜单中, 您还可以选择在制备后自动清洁 MD 磨抛盘。

✕ Preparation  
Configuration > Preparation

MD

**Dressing**

Dress MD Alto after process  
 Dress diamond disc after process

**Cleaning**

Clean surface after process  
 Clean disc after process

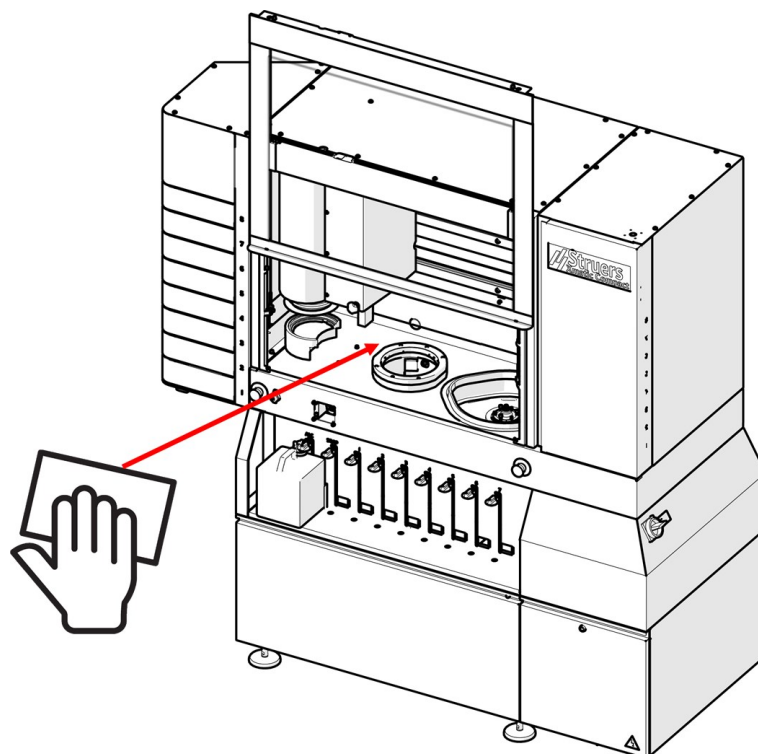
## 9.3 每周



### 注释

不要使用干布擦拭，因为这会在表面产生划痕。  
 请勿使用丙酮、苯或类似溶剂  
 如果需要，使用乙醇或异丙醇，去除油脂和机油。

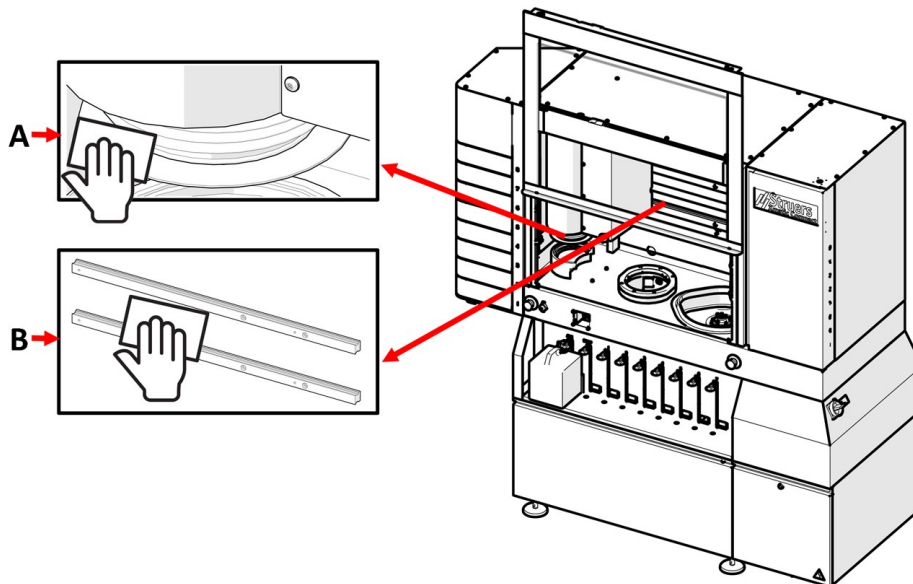
### 9.3.1 工作区



- 用湿软布和普通家用清洁剂，清洁机器内部的所有喷漆表面。

### 9.3.2 试样移动器头和导轨

定期使用湿布，清洁试样移动器头和导轨。另请参见：[机器概述](#) ▶17。



#### 程序

1. 使用湿布，彻底清洁试样移动头 (A) 的上下部分。
2. 使用干布，清除工作区内导轨 (B) 上积聚的污染物。



#### 注释

保持试样移动头的上下表面清洁至关重要，否则，会有污染试样的风险。

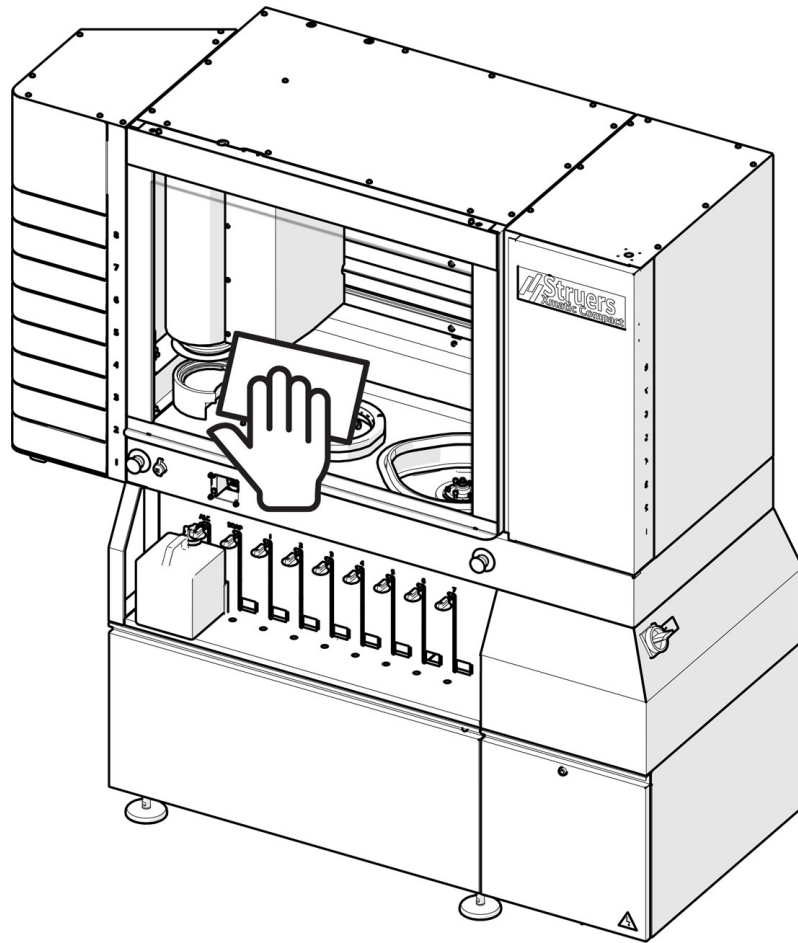


#### 注释

由于导轨上覆盖有一层油膜，所以，清洁工作区内的导轨时，可以使用干布。



### 9.3.3 主防护罩



#### 程序

1. 定期使用湿布或普通家用窗户清洗剂，清洁主防护罩。
2. 让窗户清洗溶液作用几秒钟，然后，用布擦干净。



#### 注释

清洁主防护罩表面时，小心不要用力，否则，会有划伤的危险。

### 9.3.4 超声波清洗台 -( 选件)

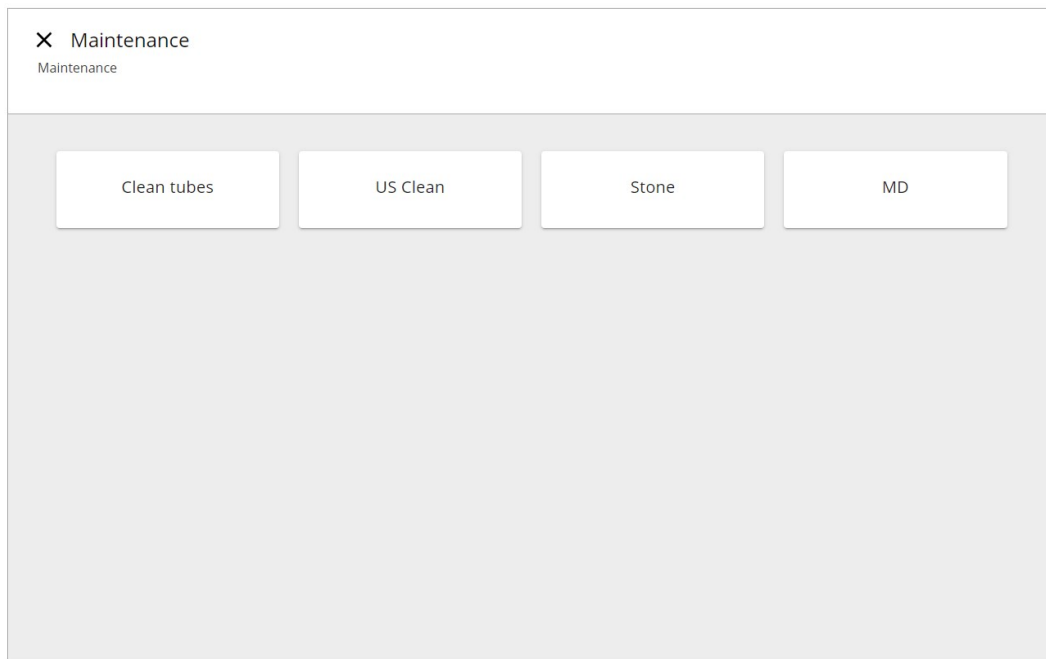


#### 注释

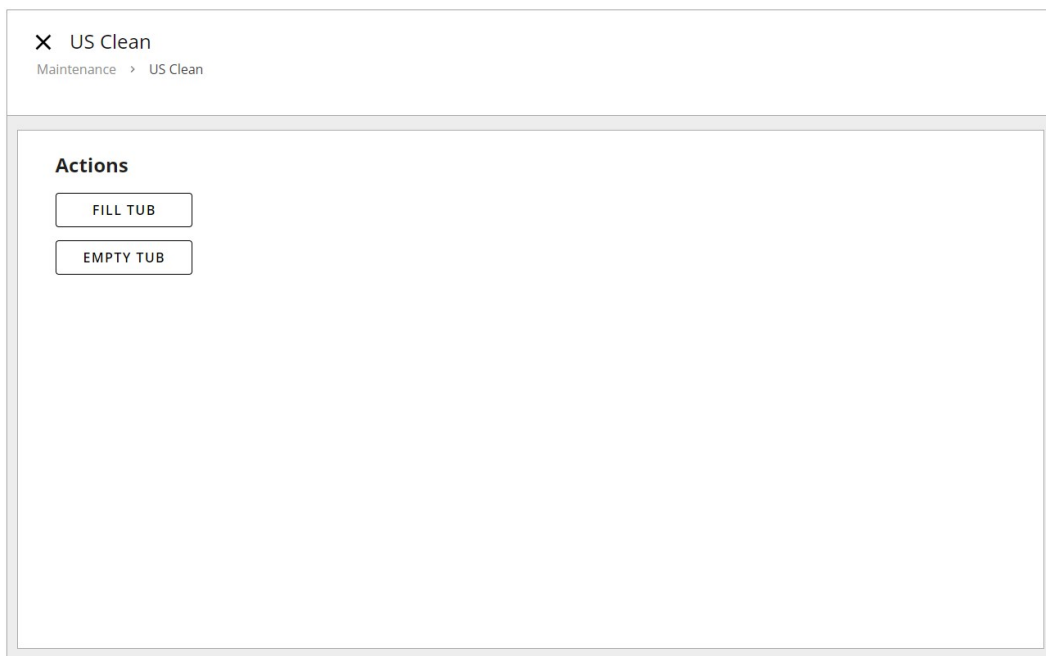
不要使用干布擦拭，因为这会在表面产生划痕。  
请勿使用丙酮、苯或类似溶剂  
如果需要，使用乙醇或异丙醇，去除油脂和机油。

#### 程序

1. 在 **Maintenance** (维护) 中，对于 **Ultrasonic Cleaning** (超声波清洗)，选择 **US Clean** (US Clean)。



2. 在 **Empty tub** (清空槽) 上, 清空超声波槽。
3. 使用刷子和肥皂, 清洁超声波槽的内壁。
4. 使用 **Fill tub** (注满超声波槽), 注满超声波槽, 并使用 **Empty tub** (清空超声波槽), 再次清空超声波槽, 进行冲洗。



### 9.3.5 高压清洁站

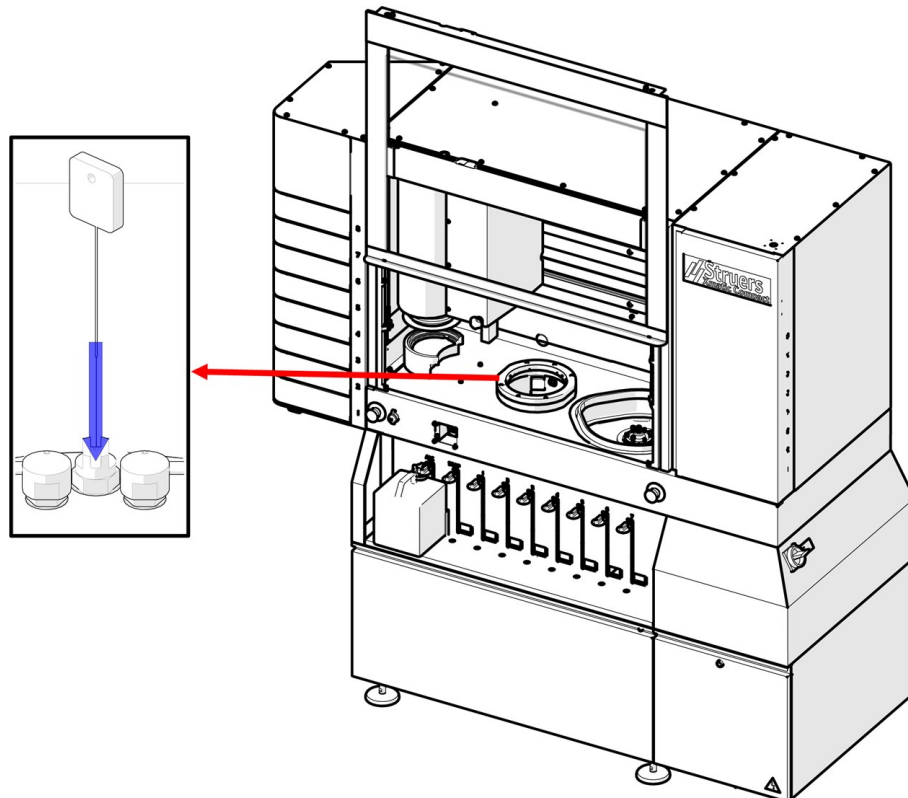


#### 注释

不要使用干布擦拭,因为这会在表面产生划痕。  
请勿使用丙酮、苯或类似溶剂  
如果需要,使用乙醇或异丙醇,去除油脂和机油。

- 使用湿布清洁橡胶密封件。

#### 清洁喷嘴



- 使用喷嘴清洁剂,清洁高压清洁站中的喷嘴。

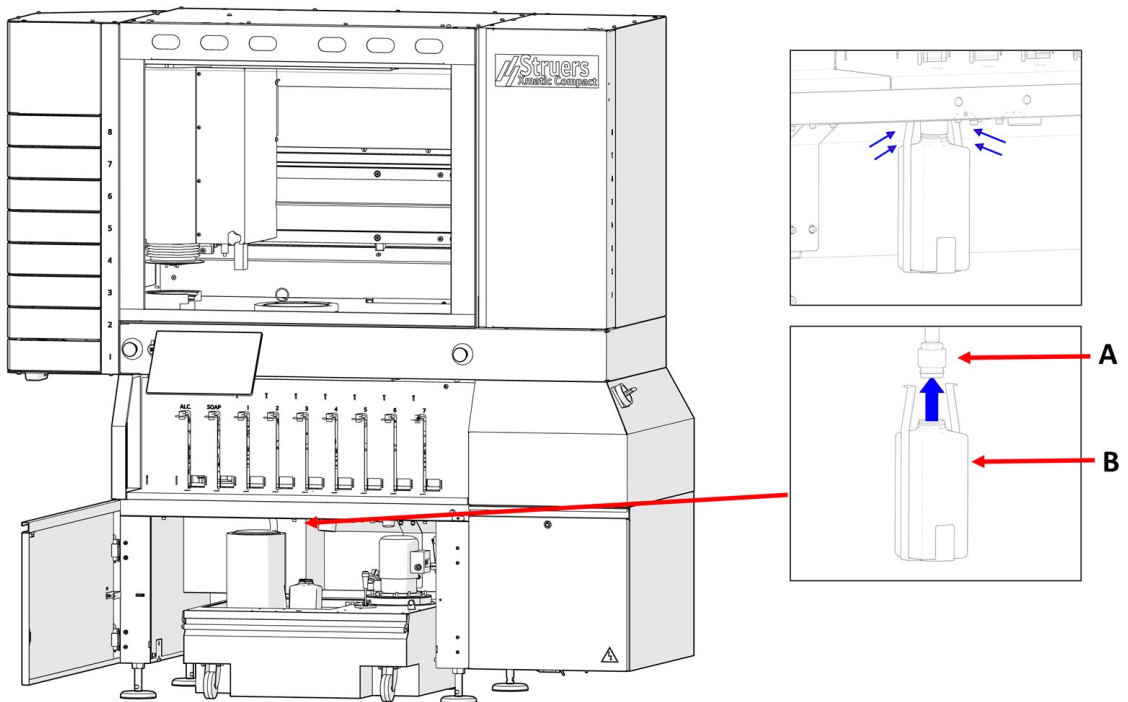
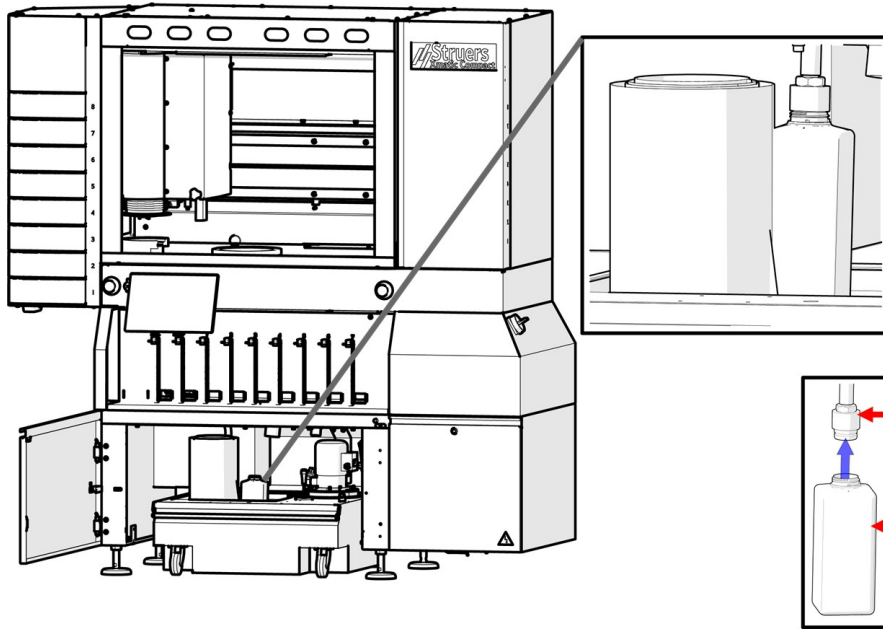
### 9.3.6 清空酒精分离瓶(选件)



#### 警告

清空酒精瓶时,始终戴上防护手套和护目镜。

如果将酒精分离瓶连接到清洗站,则必须每周或在必要时监控并清空瓶子。



**A** 酒精分离瓶连接器

**B** 酒精分离瓶

### 程序

1. 拉出循环单元, 这样, 可以触及酒精瓶。
2. 从酒精瓶连接器上, 取下瓶子。

3. 清空瓶子的内容物。
4. 重新装上瓶子。

**提示**

有关此单元的详细信息，请参见特定的操作手册或用户指南。

## 9.4 每月

**注释**

不要使用干布擦拭，因为这会在表面产生划痕。

**注释**

请勿使用丙酮、苯或类似溶剂

**提示**

如果需要，使用乙醇或异丙醇，去除油脂和机油。

### 9.4.1 循环装置 - 可选

**小心**

避免皮肤接触冷却液添加剂。

**小心**

循环水箱满时非常重。

#### 清洁并重新填充循环水箱

##### 程序

1. 从机器上断开水管。
2. 抽出循环装置
3. 使用外部泵或手动清空水箱。
4. 取出塑料内衬，然后清空水箱中的所有水和碎屑。
5. 彻底清洁循环水箱和连接水管。
6. 如果冷却水受到细菌或藻类污染，则用合适的抗菌消毒剂清洁水箱和水管。
7. 装满水。为防止腐蚀，请在冷却液中使用 **Struers** 添加剂。更多信息，请查看添加剂容器。



**注释**  
如果冷却液被藻类或细菌污染, 请立即更换冷却液。



**注释**  
循环水中含有添加剂和研磨残留物, 不能直接弃置于排水管。  
循环水在废弃处理时必须遵守当地的安全法规。

## 9.5 每年



**警告**  
安全装置有问题时切勿使用机器。  
请联系 **Struers** 服务部门。



**警告**  
在达到最大使用寿命 20 年后, 必须更换安全关键组件。  
请联系 **Struers** 服务部门。



**小心**  
安全装置必须每年至少测试一次。



**小心**  
测试应由合格的技术人员进行(机电、电子、机械、气动等)。



**小心**  
Xmatic Compact 若已损坏, 请勿使用。



**注释**  
安全关键组件只能由 **Struers** 工程师或认证技师(机电、电子、机械、气动等)执行。  
安全关键组件至少更换为同等安全水平的组件。  
请联系 **Struers** 服务部门。

### 9.5.1 主防护罩

#### 检查主防护罩



**提示**  
如果机器每天工作超过一个 7 小时班次, 请更频繁地执行检查。

- 目视检查主防护罩是否有磨损或损坏迹象, 例如, 破裂、凹陷或损坏。

## 更换主防护罩



### 警告

如果主防护罩出现明显老化或损坏迹象, 必须立即更换。请联系 **Struers** 服务部门。

## 9.5.2 测试安全装置

安全装置必须每年至少测试一次。



### 警告

安全装置有问题时切勿使用机器。  
请联系 **Struers** 服务部门。



### 小心

测试应由合格的技术人员进行(机电、电子、机械、气动等)。

## 紧急停止

1. 启动抛光过程。等到试样被研磨/抛光。
2. 按下其中一个紧急停止按钮。另请参见: [机器概述 ▶ 17](#)。
3. 所有动作都停止, 且显示屏上应显示一条弹出消息。
4. 如果机器没有停止移动, 在显示屏上, 选择**暂停**。



5. 请联系 **Struers** 服务部门。

## 垂直传送器

1. 确保垂直传送器上至少有一个抽屉是空的。
2. 开始制备过程
3. 在机器拾取和移动试样夹具座时, 尝试完全打开空抽屉。
4. 如果机器没有停止移动, 在显示屏上, 选择“停止”。
5. 请联系 **Struers** 服务部门。

## 主防护罩

### 测试主防护罩联锁

1. 打开主防护罩。
2. 开始制备过程。
3. 如果机器开始制备过程, 按下其中一个紧急停止按钮。另请参见: [机器概述 ▶ 17](#)。
4. 请联系 **Struers** 服务部门。

### 测试主防护罩锁定功能

1. 开始制备过程。
2. 尝试打开主防护罩。
3. 如果可以打开主防护罩, 请按下其中一个紧急停止按钮。另请参见: [机器概述 ▶ 17](#)。
4. 请联系 **Struers** 服务部门。

### MD 升降机

1. 打开 MD 升降机门。
2. 关上门, 聆听 MD 升降机内部的动作。
3. 尝试打开 MD 升降机门。
4. 如果可以打开 MD 升降机门, 请按下其中一个紧急停止按钮。另请参阅: [机器概述 ▶ 17](#)。
5. 请联系 **Struers** 服务部门。

### 循环装置隔间 -( 选件)

1. 启动研磨过程。
2. 打开循环单元隔间。
3. 循环单元的泵应立即停止工作。否则, 请按下其中一个紧急停止按钮。另请参见: [机器概述 ▶ 17](#)。
4. 请联系 **Struers** 服务部门。

## 9.6 服务和维修

我们建议, 每年或每使用 1500 小时后, 实施定期检修和检查。

机器启动后, 显示屏上会显示与运行时间相关的信息和机器检修信息。

运行 1000 小时后, 显示屏会显示一条消息, 提醒用户安排一次检修。



#### 注释

服务只能由认证技师(机电、电子、机械、气动等)执行。  
请联系 **Struers** 服务部门。

### 服务检查

我们提供一系列综合性维护计划, 以满足客户的需求。这种服务范围即称为 **ServiceGuard**。

维护计划包括设备检查、易损件更换、调整/校准以实现最佳运行, 以及最终的功能测试。

## 9.7 废弃处理



标有 WEEE 符号的设备都含有电气和电子元件。这些设备都不能作为一般废物进行常规处理。

应根据所在国的相关法令采用正确的方法对这些设备进行废弃处理, 更多详情请联系您当地的相关部门。

耗材和循环液的处理请遵守本地规定。



### 9.7.1 环境因素

**警告**

如发生火灾, 请提醒周围人员, 然后通知消防人员, 并切断电源。使用干粉灭火器。不要用水。

**注释**

切屑必须根据当前处理和处置循环水中切屑/添加剂的安全法规进行处理。

**注释**

循环水含有添加剂和切屑, 不能直接弃置于总排水管中。  
冷却液在废弃处理时必须遵守当地的安全法规。

## 10 备件

### 技术问题和备件

如果咨询技术问题或订购备件, 请注明生产年份。筒座上刻有生产年份。

有关更多信息, 或想要查看备件, 请联系 **Struers** 服务部门。联系信息请访问 [Struers.com](https://www.struers.com)。

# 11 故障排除

错误	原因	操作
研磨/抛光盘有持续不规则的磨损。	试样夹具座或者试样移动器头上的连接头磨损。	更换连接件。 请联系 <b>Struers</b> 服务部门。
无法正确读取 MD 磨抛盘。	二维码损坏或丢失。	可以更换 MD 磨抛盘, 或者, 通过选择 <b>Configuration (配置) &gt; Consumables (耗材) &gt; Configure MDs (配置 MD)</b> , 禁用自动耗材检测。然后, 将受影响的耗材位置从 <b>Automatic (自动)</b> 更改为 <b>Manual (手动)</b> 。
	MD 磨抛盘的位置不对。	尝试重新定位 MD 磨抛盘。MD 磨抛盘应平放在 MD 更换器上, QR 朝下。
	MD 升降机的镜子脏污	如果镜子脏了, 会影响二维码的读取。按照维护部分的说明, 清洁镜子 ( <a href="#">清洁 MD 升降机的镜子 ▶102</a> )。
悬浮液或润滑剂液位读数不正确。	二维码损坏或丢失。	通过选择 <b>Configuration (配置) &gt; Consumables (耗材) &gt; Configure bottles (配置瓶子)</b> , 更换瓶子或禁用自动耗材检测。然后, 将受影响的耗材位置从 <b>Automatic (自动)</b> 更改为 <b>Manual (手动)</b> 。
	瓶子放错位置。	调整瓶子的位置。瓶子应平放在定量器隔间内, QR 面向机器。使用瓶子摆放导轨, 更容易定位。
	简易接头连接不正确。	如果简易接头没有正确推入瓶中, 软管可能会影响液位读数。
低水压警告	供水不足或断水/停水。	检查外部供水是否连接/启用。
低气压警告	供气不足或断开/停用。	检查外部供气是否连接/启用。
未检测到试样夹具座。	试样夹具座缺少 RFID。	如果 RFID 丢失, 请联系 <b>Struers Service</b> 。
	RFID 损坏。	如果 RFID 损坏, 请联系 <b>Struers Service</b> 。
	抽屉未正确关闭。	尝试再次打开和关闭抽屉。如果门关闭, 可点击清空试样夹具座图标, 将其打开。
错误提示 <b>STO (STO)</b> 或 <b>safe torque off (安全扭矩关断)</b> 。	安全系统未准备好运行; 防护罩或门打开。	检查门、抽屉等是否打开, 然后, 重新启动。

## 11.1 停电时进入工作区



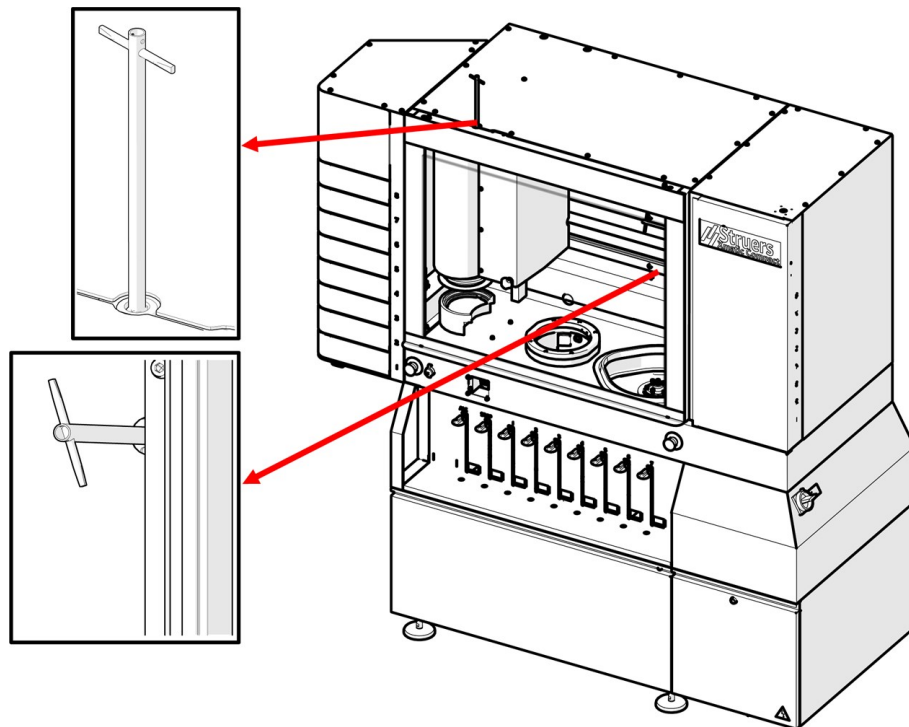
### 注释

只有在断电的情况下才可执行此程序。

如果由于断电导致夹具座卡在机器中，可以手动打开主防护罩和 MD 升降机盖。

### 程序

1. 确保主开关处于关闭位置。请参见：[机器概述](#) ▶17
2. 使用机器随附的三角钥匙，打开主防护罩和 MD 升降机。请参见：[检查装箱单](#) ▶28。

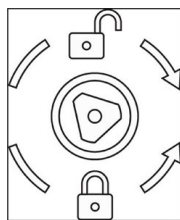


3. 顺时针转动钥匙，打开主防护罩和 MD 升降机。



### 小心

断电时，转动三角钥匙进入工作区时，请勿用力过猛。锁可能会损坏。



4. 再次加工前, 关闭主防护罩和 MD 升降机, 并逆时针旋转钥匙。

## 12 技术数据

### 12.1 技术数据表 - Xmatic Compact 使用垂直传送器

容量	单个试样	否
	试样夹具座	直径: 140 mm, 用于 250 mm MD 磨抛盘 直径: 160 mm, 用于 300 mm MD 磨抛盘
MD 研磨和抛光站	直径	250 mm 或 300 mm
	旋转速度	50 - 600 rpm(甩干研磨盘时, 1000 rpm)
	旋转方向	顺时针
	<b>电机功率</b>	
	持续 (s1)	1.5 kW
研磨机	<b>试样夹具座</b>	仅适用于 RFID 标签夹具座
	最大重量	4 kg (8.8 lbs), 包括试样
	试样最大高度	40 mm (1.6")
	试样在夹具座下方的最大突出量	6 mm (0.2")
	力	50 - 500 N, 步长为 10 N
	力准确度	100N 以下为 +/-10%, 较高值为 +/-10N
	<b>旋转速度</b>	
	加工中	50 - 300 rpm, 可变, 步长为 10
	干燥时	1200 rpm
	旋转方向	逆时针, 顺时针
	电机	1.1 kW
	扭矩	7.3 Nm @ 150 rpm
	垂直传送器	试样夹具座号码

<b>MD 升降机</b>	MD 磨抛盘号码	8
<b>清洗台</b>	高压水	40 bar (580 psi)
	酒精和肥皂	是
<b>特性</b>	材料去除率	0.05 mm - 6 mm (0.002 - 0.2"), 在 MD 研磨和抛光站
	MD 磨抛盘修整	自动(金刚石尖端/氧化铝棒)
	自动加液	7 个泵, 用于 OP 或 DP 悬浮液
		1 个用于清洗站的酒精喷嘴
		1 个用于清洗站的肥皂喷嘴
	自动清洁加液管	
<b>选项</b>	超声波清洗	是
	循环用于 MD 研磨/抛光站	是
<b>软件和电子元器件</b>	触摸屏	电容式
	显示	LCD, 12.1" (1280 x 800)
<b>安全标准/指令/立法</b>	见符合标准声明/说明手册。	
<b>REACH</b>	有关 REACH 的信息, 请联系当地的 Struers 办事处。	
<b>操作环境</b>	<b>环境温度</b>	
	运行期间	5 - 40°C (41 - 104°F)
	运输期间	-25°C - 55°C( 运输)
		-25°C - 70°C( 运输过程中, 最多 24 小时)
	湿度	35 - 85 % RH, 不凝结
<b>供水( 自来水)</b>	流速	最小 10 l/m (2.6 gmp)
	进水口连接	3/4"
	压力	2 - 4 bar (29 - 58 psi)
<b>废水出口</b>	直径	50 mm (1.97")
	出水口高度	地面以上 50 cm (19.7")
	到排放口的最大距离	600 cm (20")
	坡度	最小 8%

压缩空气供应	压力	6 - 9.9 bar (87 - 143 psi)
	流速	最小 200 l/m (53 gpm)
	建议质量	3 级, 符合 ISO 8573-1 中的规定
电源	电压/频率	220 V/430 V +/-10% (50/60 Hz)
	电源入口最小值	15 A
	<b>功率</b>	
	最大载荷	2.4 kW
	额定载荷	1.5 kW
	空转	250 W
	<b>电流</b>	
	标称电压 220V	6 A
	标称电压 430V	4 A
	最大 220 V	15 A
	最大 430 V	8 A
	最大载荷电流	6.5 A(1 相)
	SCCR	25 kA
	Ik min	180 A
	<b>残余电流断路器 (RCCB)</b>	机器的残留电流不超过 6 mA。可使用 A 型 RCCB。
	<b>电源连接端子</b>	最大导线尺寸 10 mm <sup>2</sup> /AWG 6
	排气	直径
最小容量		250 m <sup>3</sup> /h (8830 ft <sup>3</sup> /h)
尺寸和重量	宽度	182 cm (71.7")
	深度	75 cm (29.5")
	高度	189 cm (74.4")
	高度(打开防护罩时)	244 cm (96.0")
	重量	760 kg (1676 lbs)

安全电路分类 / 性能级别	SF-1 紧急停止	PL c, 类别 1 停止类别 0
	SF-4 限速功能, 移动头	PL d, 类别 3 停止类别 0
	SF-5 主防护罩联锁, 危险移动	PL d, 类别 3 停止类别 0
	SF-5A 主防护罩联锁, 水和酒精	PL c, 类别 1 停止类别 0
	SF-6 主防护罩联锁和锁定装置	PL a, 类别 b 停止类别 0
	SF-7 MD 升降机门锁定装置	PL d, 类别 3 停止类别 0
	SF-8 MD 升降机门锁定装置	PL c, 类别 1 停止类别 0
	SF-9 垂直传送器门联锁	PL d, 类别 3 停止类别 0
	SF-10 循环装置门联锁, MD 站	PL b, 类别 1 停止类别 0
	SF-12 酒精排放计时器	PL b, 类别 1 停止类别 0
噪声级	工作站的 A 加权声压级	LpA = 64.4 dB(A)( 测量值)。 不确定性 K = 4 dB
超声波噪声水平	等效超声声压级( 等效超声级)	Lteq, T=95.2 dB( 测量值)。不 确定性 K = 2 dB
噪声排放等级	<p>所引用的数字是排放级别, 不一定是安全工作级别。虽然排放级别与暴露级别之间存在一定的关联, 但通过使用该指标来确定是否要采取进一步预防措施的做法并不可靠。影响操作人员实际暴露级别的因素包括工作间的特征和其他噪音源等, 即机器和其他邻近加工程序的数量。</p> <p>此外, 各个国家允许的暴露级别可能各不相同。但是, 该信息可让机器用户对危险和风险作出更好的评估。</p>	



## 12.2 技术数据表 - Xmatic Compact 无垂直传送器

<b>容量</b>	单个试样	否
	试样夹具座	直径: 140 mm, 用于 250 mm MD 磨抛盘 直径: 160 mm, 用于 300 mm MD 磨抛盘
<b>MD 研磨和抛光站</b>	直径	250 (10") mm 或 300 mm (12")
	旋转速度	50 - 600 rpm(甩干研磨盘时, 1000 rpm)
	旋转方向	顺时针
	<b>电机功率</b>	
	持续 (s1)	1.5 kW
<b>研磨机</b>	<b>试样夹具座</b>	仅适用于 RFID 标签夹具座
	最大重量	4 kg (8.8 lbs), 包括试样
	试样最大高度	40 mm (1.6")
	试样在夹具座下方的最大突出量	6 mm (0.2")
	力	50 - 500 N, 步长为 10 N
	力准确度	100N 以下为 +/-10%, 较高值为 +/-10N
	<b>旋转速度</b>	
	加工中	50 - 300 rpm, 可变, 步长为 10
	干燥时	1200 rpm
	旋转方向	逆时针, 顺时针
	电机	1.1 kW
	扭矩	7.3 Nm @ 150 rpm
<b>MD 升降机</b>	MD 磨抛盘号码	8
<b>清洗台</b>	高压水	40 bar (580 psi)
	酒精和肥皂	是

<b>特性</b>	材料去除率	0.05 mm - 6 mm (0.002 - 0.2"), 在 MD 研磨和抛光站
	MD 磨抛盘修整	自动(金刚石尖端/氧化铝棒)
	自动加液	7 个泵, 用于 OP 或 DP 悬浮液
		1 个用于清洗站的酒精喷嘴
		1 个用于清洗站的肥皂喷嘴 自动清洗加料管
<b>选项</b>	超声波清洗	是
	循环用于 MD 研磨/抛光站	是
<b>软件和电子元器件</b>	触摸屏	电容式
	显示	LCD, 12.1" (1280 x 800)
<b>安全标准/指令/立法</b>	见符合标准声明/说明手册。	
<b>REACH</b>	有关 REACH 的信息, 请联系当地的 Struers 办事处。	
<b>操作环境</b>	<b>环境温度</b>	
	运行期间	5 - 40°C (41 - 104°F)
	运输期间	-25°C - 55°C(运输) -25°C - 70°C(运输过程中, 最多 24 小时)
	湿度	35 - 85 % RH, 不凝结
<b>供水(自来水)</b>	流速	最小 10 l/m (2.6 gmp)
	进水口连接	3/4"
	压力	2 - 4 bar (29 - 58 psi)
<b>废水出口</b>	直径	50 mm (1.97")
	出水口高度	地面以上 50 cm (19.7")
	到排放口的最大距离	600 cm (20')
	坡度	最小 8%
<b>压缩空气供应</b>	压力	6 - 9.9 bar (87 - 143 psi)
	流速	最小 200 l/m (53 gpm)
	建议质量	3 级, 符合 ISO 8573-1 中的规定

电源	电压/频率	220 V/430 V +/-15% (50/60 Hz)
	电源输入	15 A
	<b>功率</b>	
	最大载荷	2.4 kW
	- 额定载荷	1.5 kW
	- 空转	250 W
	<b>电流</b>	
	标称值 220V	6 A
	标称电压 430V	4 A
	最大 220 V	15 A
	最大 430 V	8 A
	最大载荷电流	6.5 A(1 相)
	SCCR	25 kA
	Ik min	180 A
	<b>残余电流断路器 (RCCB)</b>	机器的残留电流不超过 6 mA。可使用 A 型 RCCB。
	<b>电源连接端子</b>	最大导线尺寸 10 mm <sup>2</sup> /AWG 6
排气	直径	100 mm (4")
	最小容量	250 m <sup>3</sup> /h (8830 ft <sup>3</sup> /h)
尺寸和重量	宽度	149 cm (586.6")
	深度	75.0 cm (29.5")
	高度	189.0 cm (74.4")
	高度(打开防护罩时)	244.0 cm (96.0")
	重量	690 kg (1522 lbs)

安全电路分类 / 性能级别	SF-1 紧急停止	PL c, 类别 1 停止类别 0
	SF-4 限速功能, 移动头	PL d, 类别 3 停止类别 0
	SF-5 主防护罩联锁, 危险移动	PL c, 类别 3 停止类别 0
	SF-5A 主防护罩联锁, 水和酒精	PL d, 类别 1 停止类别 0
	SF-6 主防护罩联锁和锁定装置	PL a, 类别 b 停止类别 0
	SF-7 MD 升降机门锁定装置	PL d, 类别 3 停止类别 0
	SF-8 MD 升降机门锁定装置	PL c, 类别 1 停止类别 0
	SF-10 循环装置门联锁, MD 站	PL b, 类别 1 停止类别 0
	SF-12 酒精排放计时器	PL b, 类别 1 停止类别 0
	噪声级	工作站的 A 加权声压级
超声波噪声水平	等效超声声压级( 等效超声级)	Lteq, T=95.2 dB( 测量值)。不 确定性 K = 2 dB
噪声排放等级	<p>所引用的数字是排放级别, 不一定是安全工作级别。虽然排放级别与暴露级别之间存在一定的关联, 但通过使用该指标来确定是否要采取进一步预防措施的做法并不可靠。影响操作人员实际</p> <p>暴露级别的因素包括工作间的特征和其他噪音源等, 即机器和其他邻近加工程序的数量。此外, 各个国家允许的暴露级别可能各不相同。但是, 该信息可让</p> <p>机器用户对危险和风险作出更好的评估。</p>	

## 12.3 易失性存储器

易失性存储器						
目标数据	类型	规格	备用 电池	用户 可访 问	系统 可访 问	清除程序
模块上的系统 Compulab SOM-AM57x	RAM	2 GB	否	否	是	循环电源
GUI 电脑 UDOO BOLT V3	RAM	8 GB	否	否	是	循环电源
RFID 控制器 FEIG ISC.LRM1002-E	RAM	128 GB	否	否	否	循环电源
安全系统 Beckhoff EP1957-0022	不适用	不适用	否	否	否	循环电源
外部IO系统 Beckhoff CX8190	RAM	512 GB	否	否	否	循环电源

非易失性存储器						
目标数据	类型	规格	备用 电池	用户 可访 问	系统 可访 问	清除程序
模块上的系统 Compulab SOM-AM57x	闪存	32 GB	否			
方法	默认 值 用户			否 是	是 是	否 工厂重置
耗材	用户 默认 值			否 是	否 否	否 工厂重置

非易失性存储器						
统计数据				是	否	工厂重置
验证				是	否	工厂重置
配置数据				否	否	
校准数据				否	否	否
密码控制器 Maxim MAXQ1065	闪存	8 KB	否	否	是	否
GUI 电脑 UDOO BOLT V3	闪存	32 GB	否	否	是	否
RFID 控制器 FEIG ISC.LRM1002-E	闪存	512 GB	否	否	否	否
安全系统 Beckhoff EP1957-0022	不适用	不适用	否	否	否	否
外部IO 系统 Beckhoff CX8190	闪存	512 GB	否	否	否	否

## 12.4 术语和定义 - 暂时性

### 循环电源

中断机器及其部件的电源并允许充分放电的过程。该过程包括完全关闭任何内置的计算机。

### 易失性存储器

易失性存储器需要电力来保存存储的信息。当电源中断时，易失性存储器的内容会丢失。

这种类型的存储器通常包含特定应用数据，例如，过程的工作参数、测量值和临时软件运行时数据。

### 非易失性存储器

非易失性存储器在保存存储的信息时不需要电力。当电源中断时，非易失性存储器的内容被保留。

这种类型的存储器通常包含引导机器所需的信息、机器特定的应用程序配置和方法数据。

### 用户可访问存储器

用户可以使用机器上的用户界面，访问部件的存储器，并存储随机信息。

### 系统可访问存储器

可以从主机访问存储器,且可以存储信息,而不必对机器进行物理更改。

### 清除

清除是一种逻辑方法,用于清理所有用户可访问的存储位置中的数据,以保护数据免受使用机器上用户界面的简单非侵入式数据恢复方法的影响。

### 工厂重置

恢复出厂设置会清除存储在用户可访问存储位置的所有数据。机器设置为默认值。

## 12.5 控制系统安全相关部件 (SRP/CS)



#### 警告

机器及其零件的设计为每天运行 16 小时/每年 220 天。按照指示使用,在达到最大使用寿命 20 年后,必须更换安全关键组件。

如果使用机器超过指定的时间,必须尽快更换安全关键部件。

请联系 **Struers** 服务部门。



#### 注释

SRP/CS(控制系统安全相关零件)是对机器的安全操作有影响的零件。



#### 注释

安全关键组件只能由 **Struers** 工程师或认证技师(机电、电子、机械、气动等)执行。

安全关键组件至少更换为同等安全水平的组件。

请联系 **Struers** 服务部门。

### 部件

安全相关部件	制造商	制造商目录编号	电气参考	Struers 目录编号
PLC 输出	Beckhoff	EL2904	F15、F16、F17	2KS02904
PLC 输入	Beckhoff	EL1904	F18、F19	2KS01904
PLC 输入	Beckhoff	EP1918-0002	F20	2KS01918
PLC 安全控制器 输入/输出	Beckhoff	EP1957-0022	F21	2KS01957
紧急停止	Omron	A22NE-M-N	S01、S02	2SA10500
	闭锁式蘑菇头			
紧急停止	Omron	A22NZ-H-02	S01、S02	2SA41700
	安装闭锁式蘑菇头			
紧急停止	Omron	A22NZ-S-P1BN	S01、S02	2SB10111
	开关块 1NC			
磁性安全传感器	SICK	IME2S12-04B4DW2	B38、B42、B43、 B44	2SS00812

安全相关部件	制造商	制造商目录编号	电气参考	Struers 目录编号
电机变频器, 配置 STO 和 SLS	Schneider Eletric	ATV320U15N4B	Q02、Q03	PU23415
电机变频器, 配置 STO	Schneider Eletric	ATV320U04N4B	Q05	PU23404
步进电机, 配置 STO	JVL	MIS232S1P6H4S6	M06、M07、M08、M09、M12、M13	2MI10231
门锁	Schmersal	AZM 161SK-1212RKED024	F30、F31	2SS00124
安全接触器光发射器	SICK	L41S-11MA1A	B40	2HQ00110
安全接触器光接收器	SICK	L41E-11MA1A	B41	2HQ00120
水阀	SMC	V114A	K06、K07	2YM10126
水阀	Sirai	D132V23Z130A13 24V DC	K30	2YM10132
安全空气阀	SMC	EVT307-5D-01F-Q	K01	2YM10030
高压泵接触器	Omron	J7KNA-09-01R 24D	K43	2KM70909

## 12.6 图表



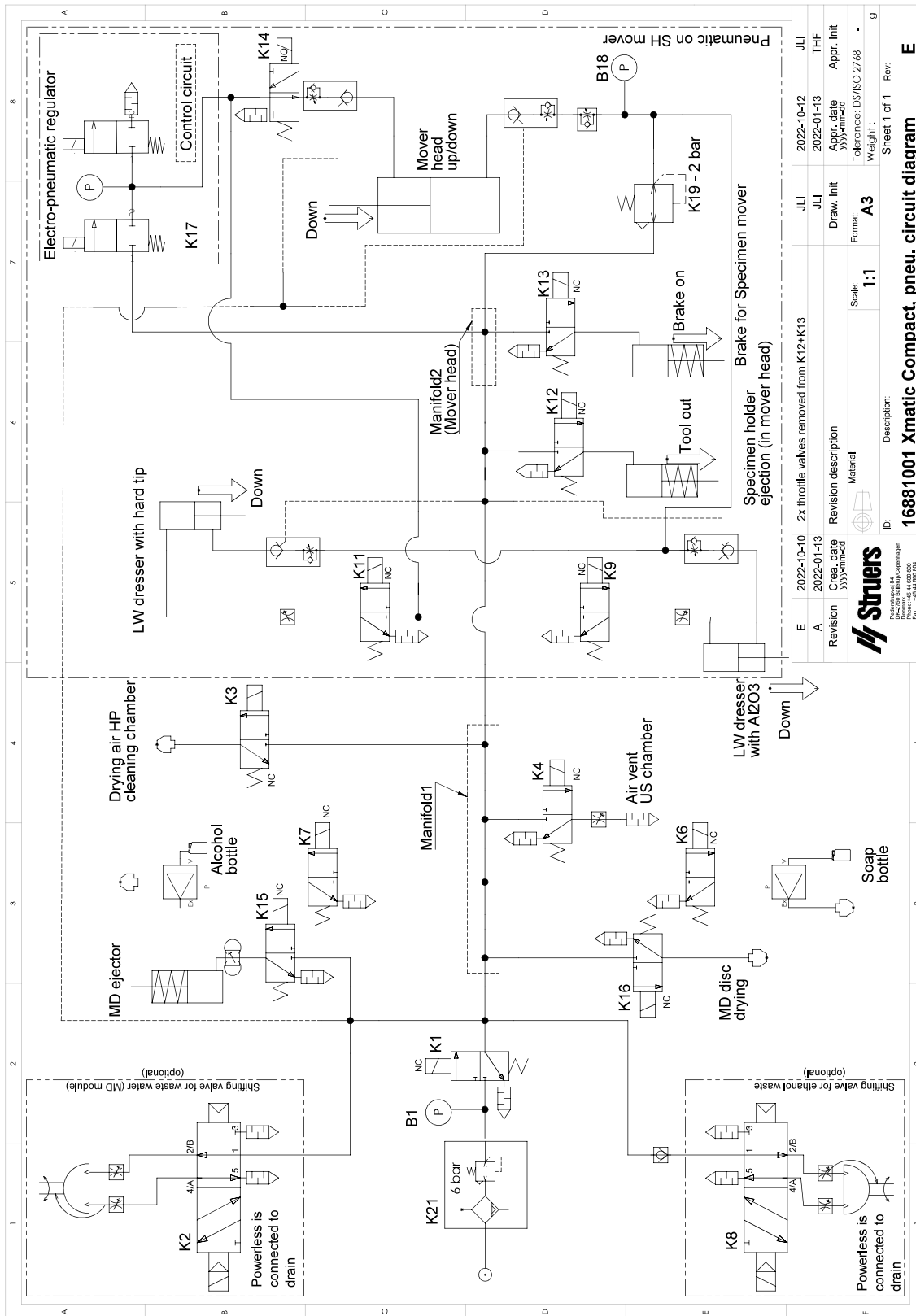
### 注释

如需查看详细的具体信息, 请见本手册的在线版本。

标题	编号
气动回路示意图	<a href="#">16881001</a> ▶ <a href="#">129</a>
水路图	<a href="#">16881000</a> ▶ <a href="#">130</a>
模块图	<a href="#">16893050</a> ▶ <a href="#">131</a>
电路图	查看设备铭牌上的图表编号, 然后通过以下方式, 联系 Struers 服务部门 <a href="http://Struers.com">Struers.com</a> 。



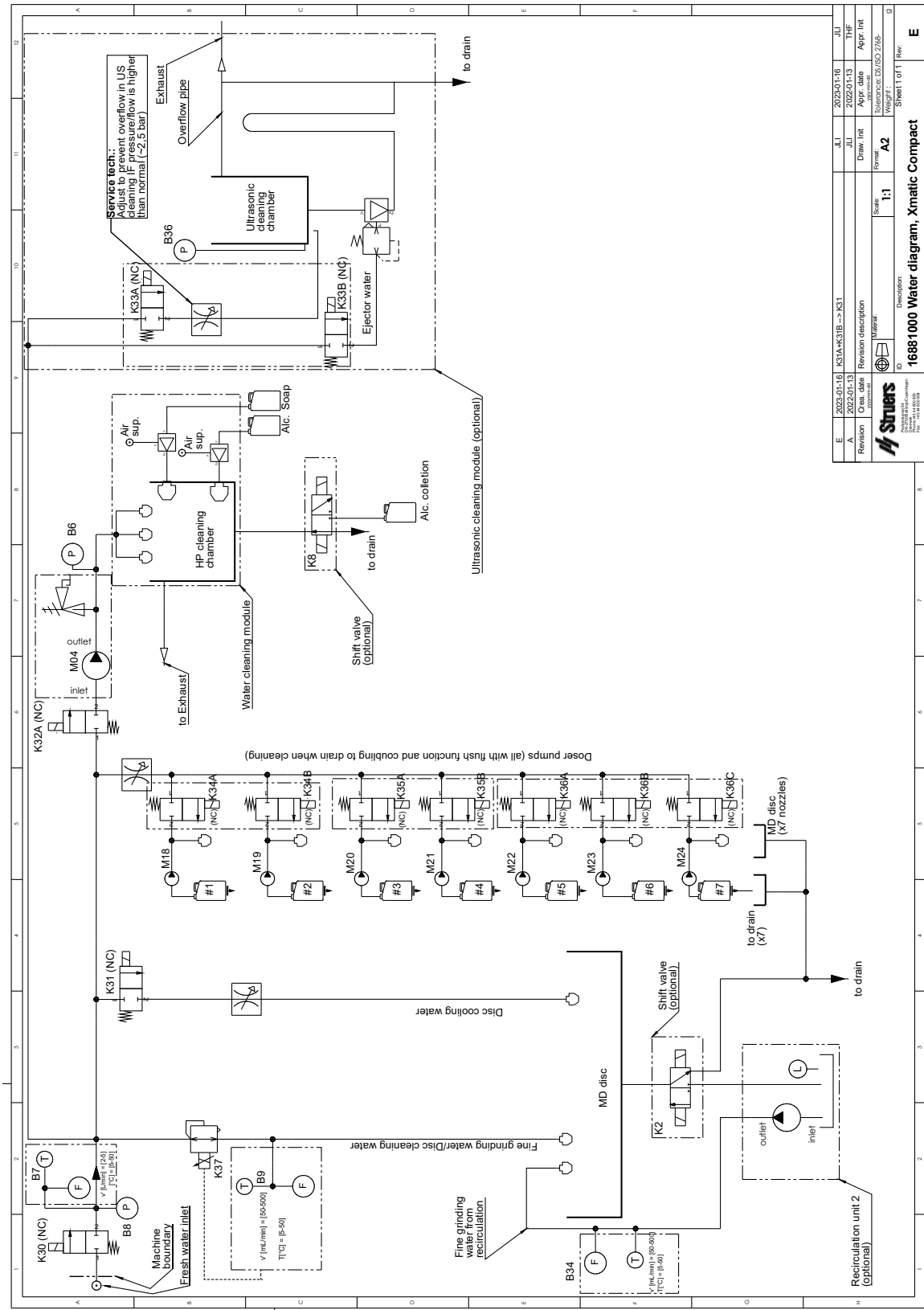
16881001



E	2022-10-10	2x throttle valves removed from K12+K13	JLI	2022-10-12	JLI
A	2022-01-13	Revision description	JLI	2022-01-13	THF
		Material	Draw. Init	Appr. date	Appr. Init
		ID:	Format:	Tolerance: DS/ISO 2768-	
		Description:	Scale:	Weight:	
16881001 Xmatic Compact, pneu. circuit diagram			1:1	A3	Sheet 1 of 1 Rev: E



16881000

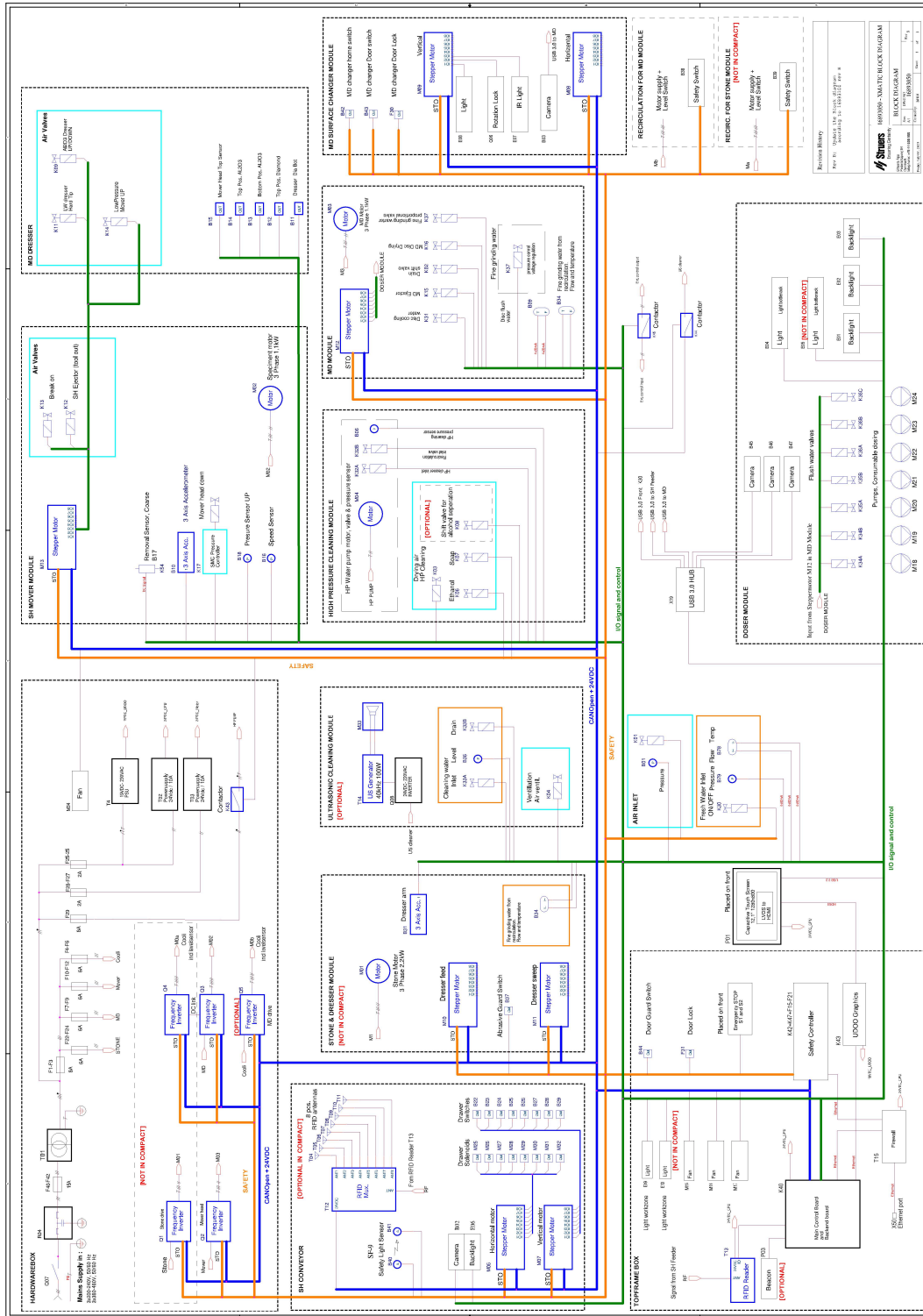


Revision	2023-01-16	K31A+K31B → K31	JUL	2023-01-16	JUL
Revision	2022-01-13	Revision description	JUL	2022-01-13	THF
Created	2022-01-13	Author	JUL	2022-01-13	APR
Drawn	2022-01-13	Drawn	JUL	2022-01-13	APR
Scale	1:1	Scale	JUL	2022-01-13	APR
Format	A2	Format	JUL	2022-01-13	APR
Weight		Weight	JUL	2022-01-13	APR
Sheet 1 of 1		Sheet 1 of 1	JUL	2022-01-13	APR



16881000 Water diagram, Xmatic Compact

16893050



## 12.7 法律和监管信息

### FCC 警告

本设备经测试,符合 FCC 规则第 15 部分规定的 B 类数字装置限制。这些限制旨在对居住环境中安装运行时产生的有害干扰进行合理防范。本设备会产生、使用并可能辐射射频能量,如未按照说明进行安装、使用,可能会对无线通讯产生干扰。但是无法保证特定安装环境下不会发生干扰。如果设备确实对无线电或电视接收产生了有害干扰(可通过开和关设备判断),建议用户使用以下一种或多种措施纠正干扰问题:

- 重新定向或定位接收天线。
- 增加设备和接收器之间的间隔。
- 将设备连接到与接收器不在同一电路的插座上。

## 13 制造商

Struers ApS  
Pederstrupvej 84  
DK-2750 Ballerup, 丹麦  
电话: +45 44 600 800  
传真: +45 44 600 801  
[www.struers.com](http://www.struers.com)

### 制造商的责任

应注意遵守以下相关限制,若违反本限制, **Struers** 有权拒绝履行相关法定义务。

制造商对本手册中的文本和/或插图错误不负任何责任。手册中相关信息的更改恕不另行通知。本手册可能会提及所提供设备版本中未包含的附件或零件。

只有在按照使用说明书使用、检修和维护设备时,制造商才会对设备的安全、可靠性和性能负责。

# 合规声明

制造商	Struers ApS • Pederstrupvej 84 • DK-2750 Ballerup • 丹麦
名称	Xmatic Compact
功能	研磨/抛光设备
类型	研磨/抛光设备, 具有 MD 磨抛盘 (MD-Primo、MD-Piano、MD-Molto、MD-Mezzo, MD-Alto)
产品编号	3 x 200-240 V, 50-60 Hz: 06886129 06886229, 带有超声波清洗 06886329, 配备垂直传送器 06886429, 带超声波清洗和垂直传送器 3 x 380-480 V, 50-60 Hz: 06886146 06886246, 带有超声波清洗 06886346, 配备垂直传送器 06886446, 带超声波清洗和垂直传送器
序列号	



模块 H, 根据全球性策略



我们声明所述产品符合以下立法、指令和标准:

<b>2006/42/EC</b>	EN ISO 12100:2010、EN ISO 13849-1:2015、EN ISO 13849-2:2012、EN ISO 13850:2015、EN 14118:2018, EN 60204-1:2018
<b>2009/125/EC</b>	
<b>2011/65/EU + 2015/863/EU</b>	EN 63000:2018
<b>2014/30/EU</b>	EN 61000-3-2:2014、EN 61000-3-3:2013, EN 61000-6-2:2005, EN 61000-6-3:2007、EN 61000-3-11:2001、EN 61000-3-12:2012
<b>2014/53/EU</b>	EN 300330:2017
<b>附加标准</b>	NFPA 70、NFPA 79、FCC 47 CFR 第 15 部分 B 子部分

授权编写技术文件/  
授权签字人

日期: [Release date]

en For translations see  
bg За преводи вижте  
cs Překlady viz  
da Se oversættelser på  
de Übersetzungen finden Sie unter  
el Για μεταφράσεις, ανατρέξτε στη διεύθυνση  
es Para ver las traducciones consulte  
et Tõlked leiate aadressilt  
fi Katso käännökset osoitteesta  
fr Pour les traductions, voir  
hr Za prijevode idite na  
hu A fordítások itt érhetőek el  
it Per le traduzioni consultare  
ja 翻訳については、  
lt Vertimai patalpinti  
lv Tulkojumus skatīt  
nl Voor vertalingen zie  
no For oversættelser se  
pl Aby znaleźć tłumaczenia, sprawdź  
pt Consulte as traduções disponíveis em  
ro Pentru traduceri, consultați  
se För översättningar besök  
sk Preklady sú dostupné na stránke  
sl Za prevode si oglejte  
tr Çeviriler için bkz  
zh 翻译见

[www.struers.com/Library](http://www.struers.com/Library)