

LectroPol-5

Polerenhed

Brugervejledning

Oversættelse af den originale vejledning



CE

Dok. nr.: 14937026-01_A_da
Udgivelsesdato: 2023.03.31

Ophavsret

Indholdet af denne brugervejledning er ejendom tilhørende Struers ApS. Kopiering af brugervejledningens tekst og/eller tegninger/fotografier må kun finde sted med skriftlig tilladelse fra Struers ApS.

Alle rettigheder forbeholdes. © Struers ApS.

Indholdsfortegnelse

1 Om denne vejledning	5
1.1 Tilbehør og forbrugsmaterialer	5
2 Sikkerhed	5
2.1 Tilsigtet brug	5
2.2 Sikkerhedsforskrifter for LectroPol-5	6
2.2.1 Læses omhyggeligt før brug	6
2.3 Sikkerhedsmeddelelser	7
2.4 Sikkerhedsmeddelelser i denne brugsvejledning	8
2.5 Arbejde med elektrolytter	11
2.5.1 Perchlorsyre	12
3 Kom godt i gang	16
3.1 Enhedsbeskrivelse	16
3.2 Oversigt - LectroPol-5	17
3.3 Kontrolpanelfunktioner	18
4 Transport og opbevaring	18
4.1 Transport	19
4.2 Opbevaring	19
5 Installation	19
5.1 Pak maskinen ud	19
5.2 Kontrollér emballagelisten	20
5.3 Sted	21
5.4 Strømforsyning	22
5.5 Tilslutning af polerenhed	22
5.6 Montering af en forlængerarm (valgfrit)	22
5.7 Tilslutning af kølevand	22
5.8 Støj	23
5.9 Vibration	23
6 Betjen enheden	23
6.1 Start af maskinen første gang	24
7 Vedligeholdelse og service	24
7.1 Rengøring	24
7.2 Dagligt	25
7.2.1 Rengøring	25
7.3 Månedligt	27

7.3.1 Kalibrering af pumpen	27
7.4 Årligt	29
7.4.1 Test sikkerhedsanordningerne	29
7.5 Reservedele	30
7.6 Service og reparation	30
7.7 Bortskaffelse	31
8 Fejlfinding - LectroPol-5	31
9 Tekniske data	32
9.1 Tekniske data - LectroPol-5	32
9.2 Støj og vibrationsniveauer	32
9.3 Kategorier for sikkerhedskredsløb/Ydelsesniveau	33
9.4 SRP/CS (Sikkerhedsrelaterede dele af et kontrolsystem).	33
9.5 Diagrammer	33
9.5.1 Diagrammer - LectroPol-5	34
9.6 Regler og lovgivning	37
10 Producent	37
Overensstemmelseserklæring	39

1 Om denne vejledning

**FORSIGTIG**

Struers udstyr må kun bruges i forbindelse med og som beskrevet i den medfølgende brugsvejledning.

**Bemærk**

Læs brugsvejledningen grundigt inden brug.

**Bemærk**

Se onlineversionen af denne brugsvejledning, hvis du ønsker at se specifikke detaljerede oplysninger.

1.1 Tilbehør og forbrugsmaterialer

Tilbehør

Information om udvalget findes i LectroPol-5 brochuren:

- [Struers hjemmeside](http://www.struers.com) (<http://www.struers.com>)

Forbrugsmaterialer

Denne maskine er kun beregnet til at blive brugt med forbrugsmaterialer fra Struers, der er specielt designet til dette formål og denne type maskine.

Andre produkter kan indeholde aggressive opløsningsmidler, som opløser f.eks. gummiforseglinger. Garantien dækker muligvis ikke beskadigede maskindele (f.eks. forseglinger og rør), hvor skaden kan være direkte relateret til brugen af forbrugsmaterialer, der ikke er fra Struers.

Information om udvalget findes på: [Struers hjemmeside](http://www.struers.com) (<http://www.struers.com>).

2 Sikkerhed

2.1 Tilsigtet brug

Enheden er beregnet til at blive brugt i kombination med:

- LectroPol-5 Styreenhed

Maskinen er beregnet til brug i et professionelt arbejdsmiljø (f.eks. et materialografilaboratorium).

LectroPol-5 er designet til at udføre automatisk elektrolytisk prøvepræparation og ætsning af metallografiske prøver.

Udstyret er beregnet til brug i kvalitetskontrol-applikationer, hvor overfladen kan præpareres til yderligere materialografisk inspektion med et transmitteret elektronmikroskop (TEM).

Udstyret er designet til præparation af ledende materialer, der er egnede til elektrolytisk ætsning.

For at udstyret kan fungere korrekt og sikkert, skal det bruges med Struers tilbehør og forbrugsmaterialer, der er specielt designet til dette formål og denne type enhed.

Når maskinudstyret er i brug, må det ikke berøres, flyttes eller manipuleres.

Operatøren skal være fuldt instrueret i, hvordan man håndterer og bruger elektrolytter med denne maskine.

Maskinen må kun betjenes af faglært/uddannet personale.

Polerenheden skal placeres på en jævn overflade.

Poleringsenheden skal placeres i et godt ventileret område, helst et stinkskab.

Styreenhed

Se brugsvejledningen for denne enhed.

Brug ikke maskinen til følgende

Præparation af andre materialer end materialer, der er egnede til materialografiske undersøgelser.

Maskinen må ikke bruges til nogen form for eksplosivt og/eller brændbart materiale, eller materialer, der ikke er stabile under maskinbearbejdning, opvarmning eller tryk.

Brug ikke maskinen uden tilstrækkelig ventilation.

Maskinen må ikke bruges sammen med forbrugsmaterialer eller en kombination af elektrolytter og tilbehør, som ikke er kompatible med dette udstyr.

Model

LectroPol-5

2.2 Sikkerhedsforskrifter for LectroPol-5

2.2.1 Læses omhyggeligt før brug

1. Vælger man at ignorere disse oplysninger, og håndteres udstyret forkert, kan dette medføre alvorlige fysiske skader samt materielle skader.
2. Maskinen skal installeres i overensstemmelse med lokale sikkerhedsforskrifter. Alle sikkerhedsfunktioner på maskinen og eventuelt tilsluttet udstyr skal være i driftsmæssig stand. Maskinen skal være jordet (jordforbundet).
3. Operatøren skal læse sikkerhedsforanstaltningerne og brugsvejledningen samt relevante afsnit i manualerne for alt tilsluttet udstyr og tilbehør.
4. Operatøren skal være fuldt instrueret i, hvordan man håndterer og bruger elektrolytter med denne maskine.
5. Følg alle sikkerhedskrav til håndtering, blanding, tømning og bortskaffelse af elektrolytter.

6. Maskinen skal placeres på et godt ventileret sted. Hvis det er nødvendigt, kan du også placere den i et stinkskab.
7. Maskinen skal placeres på et sikkert og stabilt bord med en passende arbejds højde.
8. Denne enhed er kun beregnet til at blive brugt med forbrugsmaterialer fra Struers, der er specielt designet til dette formål og denne type maskine.
9. Maskinen er designet til brug med elektrolytter anbefalet af Struers. Elektrolytter, der ikke anbefales af Struers kan være farlige for operatøren eller skade maskinen.
10. Fare for kemiske forbrændinger. Følg alle sikkerhedskrav til håndtering, blanding, tømning og bortskaffelse af elektrolytter.
11. Mange elektrolytter indeholder alkohol eller andre brændbare opløsningsmidler. Følg altid alle sikkerhedsforanstaltninger, når du arbejder med disse typer elektrolytter.
12. Brug aldrig standardpolerenheden til polering eller ætsning med elektrolytter, der har en lavere temperatur end 0°C/32°F. Brug i stedet den særlige polerenhed til lave temperaturer.
13. Prøven skal være forsvarligt fastgjort til polerbordet.
14. Forsøg aldrig at åbne polerenheden, mens den kører.
15. Prøven eller anodearmen må ikke berøres under polering eller ætsning.
16. Brug ikke pumpen uden at have elektrolyt eller vand i elektrolytkarret.
17. Struers anbefaler, at vandforsyningen lukkes eller frakobles, når maskinen ikke anvendes.
18. Husk altid at bruge beskyttelsesbriller, handsker og andet anbefalet beskyttelsesudstyr.
19. Tilbehør: Brug kun tilbehør, der er særligt udviklet til brug med denne type maskine.
20. I tilfælde af maskinfejl eller unormale lyde skal du stoppe maskinen og tilkalde teknisk service.
21. Sluk altid for den elektriske strømforsyning og fjern stikket eller strømkablet, før du skiller maskinen ad eller installerer yderligere komponenter.
22. Den anvendte strømforsyning skal svare til den spænding, der er angivet på navnepladen bag på maskinen.
23. Maskinens skal frakobles fra den elektriske strømforsyning før enhver service. Vent 5 minutter, indtil det resterende potentiale i kondensatorerne er afladet.
24. Struers udstyr må kun bruges i forbindelse med og som beskrevet i den medfølgende brugsvejledning.
25. Struers påtager sig intet ansvar for skade(r) på brugeren eller udstyret i tilfælde af forkert brug, ukorrekt installation, ændringer, forsømmelse, uheld eller forkert reparation.
26. Afmontering af dele af udstyret i forbindelse med service eller reparation skal altid udføres af en kvalificeret tekniker (elektromekanisk, elektronisk, mekanisk, pneumatisk, osv.)

2.3 Sikkerhedsmeddelelser

Struers anvender de følgende tegn til at angive potentielle farer.



ELEKTRISK FARE

Dette tegn angiver elektrisk fare, som kan resultere i dødsfald eller alvorlige skader, hvis ikke faren undgås.



FARE

Dette tegn angiver en fare i kategorien højrisiko, som kan resultere i dødsfald eller alvorlige skader, hvis ikke faren undgås.



ADVARSEL

Dette tegn angiver en fare i kategorien mellemhøj risiko, som kan resultere i dødsfald eller alvorlige skader, hvis ikke faren undgås.



FARE FOR KNUSNING

Dette tegn angiver fare for knusning, som kan resultere i mindre, moderate eller alvorlige skader, hvis ikke faren undgås.



VARMEFARE

Dette tegn angiver fare for varme, som kan resultere i mindre, moderate eller alvorlige skader, hvis ikke faren undgås.



FORSIGTIG

Dette tegn angiver en fare i kategorien lavrisiko, som kan resultere i mindre eller moderate skader, hvis ikke faren undgås.



Nødstop

Nødstop

Generelle meddelelser



Bemærk

Dette tegn angiver risiko for skade på ejendom eller behov for at fortsætte med særlig omhu.



Tip

Dette tegn angiver, at yderligere oplysninger og tip er tilgængelige.

2.4 Sikkerhedsmeddelelser i denne brugsvejledning



ADVARSEL

Følg alle sikkerhedskrav til håndtering, blanding, tømning og bortskaffelse af elektrolytter.

**ADVARSEL**

Fare for kemiske forbrændinger.
Følg alle sikkerhedskrav til håndtering, blanding, tømning og bortskaffelse af elektrolytter.

**FORSIGTIG**

Bed altid om og læs sikkerhedsdatabladet for hver elektrolyt, før du begynder at arbejde med den.

**FORSIGTIG**

Mange elektrolytter indeholder alkohol eller andre brændbare opløsningsmidler. Følg altid alle sikkerhedsforanstaltninger, når du arbejder med disse typer elektrolytter.

**FORSIGTIG**

Operatøren skal være fuldt instrueret i, hvordan man håndterer og bruger elektrolytter med denne maskine.

**FORSIGTIG**

Maskinen er designet til brug med elektrolytter anbefalet af Struers. Elektrolytter, der ikke anbefales af Struers kan være farlige for operatøren eller skade maskinen.

**FORSIGTIG****Brand- og eksplosionsfare**

- 60 % perchlorsyre er et meget ætsende og oxiderende produkt. Opvarmning kan forårsage eksplosion og kontakt med brandbart materiale kan forårsage brand.
- Brandslukning skal foregå fra et beskyttet sted. Brug slukningsmidler som angivet i sikkerhedsdatabladet.

**FORSIGTIG**

Alle personer, der er involveret i blanding, brug, opbevaring, transport og bortskaffelse af elektrolytter, skal være uddannet i, hvordan man håndterer perchlorsyre, når de udfører disse opgaver.

- Indånd ikke damp fra opløsningen eller dens komponenter.
- Undgå kontakt med huden.

**ADVARSEL**

Bær altid ansigtsskærm eller beskyttelsesbriller, gummihandsker og kittel eller kedeldragt, når du arbejder med perchlorsyre.

**ADVARSEL**

Sørg for, at du blander opløsningsmidlet i et stinkskab med ventilationshætte, der er beregnet til brug af perchlorsyre.



ADVARSEL

Undgå brug af brændbare eller kulstofholdige beholdere, reaktortanke, spildbakker, opbevaringsskabe eller lignende materialer, når du arbejder med perchlorsyre.



FORSIGTIG

Frembring ikke vandfri perchlorsyre, hverken fra dets salte eller fra vandholdige opløsninger, f.eks. ved opvarmning med kogende syrer eller afvandsmidler som f.eks. svovlsyre eller fosforpentoxid. Udover spontan eksplosion, vil den vandfri syre eksplodere øjeblikkelig ved kontakt med oxidérbare organiske materialer.



FORSIGTIG

Begræns brugen eller opbevaringen af perchlorsyre til mængder mindre end 500 g pr. ventilationshætte.



ADVARSEL

Struers udstyr må kun bruges i forbindelse med og som beskrevet i den medfølgende brugsvejledning.



FARE FOR KNUSNING

Pas på dine fingre, når du håndterer maskinen.



ELEKTRISK FARE

Maskinen skal være jordet (jordforbundet).
Sluk for den elektriske strømforsyning, før du installerer elektrisk udstyr.
Den anvendte strømforsyning skal svare til den spænding, der er angivet på navnepladen bag på maskinen.
Forkert spænding kan resultere i skader på det elektriske kredsløb.



FORSIGTIG

Langvarig eksponering for høje lyde kan forårsage permanent skade på hørelsen, Brug høreværn, hvis brugeren udsættes for støj, der overstiger de niveauer, der er angivet i de lokale forskrifter.



FORSIGTIG

Brug ikke maskinen med ikke-kompatibelt tilbehør eller forbrugsstoffer.



FORSIGTIG

Brug altid beskyttelsesbriller eller -skjold og kemikaliebestandige handsker.



ADVARSEL

Undlad at røre, flytte eller manipulere med enheden under brug.



ADVARSEL

Brug ikke maskinen med defekte sikkerhedsanordninger.
Kontakt Struers Service.

**ADVARSEL**

Sikkerhedskritiske komponenter skal udskiftes efter en maksimal levetid på 20 år.
Kontakt Struers Service.

**FARE FOR KNUSNING**

Pas på dine fingre, når du håndterer maskinen.
Bær sikkerhedssko, når du håndterer tunge maskiner.

2.5 Arbejde med elektrolytter

**ADVARSEL**

Fare for kemiske forbrændinger.
Følg alle sikkerhedskrav til håndtering, blanding, tømning og bortskaffelse af elektrolytter.

**FORSIGTIG**

Bed altid om og læs sikkerhedsdatabladet for hver elektrolyt, før du begynder at arbejde med den.

**FORSIGTIG**

Mange elektrolytter indeholder alkohol eller andre brændbare opløsningsmidler. Følg altid alle sikkerhedsforanstaltninger, når du arbejder med disse typer elektrolytter.

**FORSIGTIG**

Operatøren skal være fuldt instrueret i, hvordan man håndterer og bruger elektrolytter med denne maskine.

**FORSIGTIG**

Maskinen er designet til brug med elektrolytter anbefalet af Struers.
Elektrolytter, der ikke anbefales af Struers kan være farlige for operatøren eller skade maskinen.

Arbejde med perchlorsyre

Se [Perchlorsyre](#) ► 12.

Tilgængelighed

Struers elektrolytter markedsføres ikke i USA. De kemiske blandinger til elektrolytten skal om nødvendigt købes separat.

Kontakt din Struers-repræsentant for at få yderligere oplysninger.

Efter brug

Lad ikke elektrolytten tørre eller krystallisere inde i maskinen eller på det polerede materiale.

Bortskaffelse

Se [Bortskaffelse ▶ 31](#).

2.5.1 Perchlorsyre

Hvis du arbejder med Struers elektrolytter markeret med præfikset A, skal du blande en vis mængde perchlorsyre i elektrolytopløsningen.



FORSIGTIG

Bed altid om og læs sikkerhedsdatabladet for hver elektrolyt, før du begynder at arbejde med den.

Se www.struers.com for at finde sikkerhedsdatabladet for de pågældende komponenter.



FORSIGTIG

Brand- og eksplosionsfare

- 60 % perchlorsyre er et meget ætsende og oxiderende produkt. Opvarmning kan forårsage eksplosion og kontakt med brandbart materiale kan forårsage brand.
- Brandslukning skal foregå fra et beskyttet sted. Brug slukningsmidler som angivet i sikkerhedsdatabladet.

Træning



FORSIGTIG

Alle personer, der er involveret i blanding, brug, opbevaring, transport og bortskaffelse af elektrolytter, skal være uddannet i, hvordan man håndterer perchlorsyre, når de udfører disse opgaver.

- Indånd ikke damp fra opløsningen eller dens komponenter.
- Undgå kontakt med huden.

Blanding af perchlorsyre i elektrolytopløsningen

Hvis du arbejder med Struers elektrolytter markeret med præfikset A, skal du blande en vis mængde perchlorsyre i elektrolytopløsningen.



ADVARSEL

Bær altid ansigtsskærm eller beskyttelsesbriller, gummihandsker og kittel eller kedeldragt, når du arbejder med perchlorsyre.



ADVARSEL

Sørg for, at du blander opløsningsmidlet i et stinkskab med ventilationshætte, der er beregnet til brug af perchlorsyre.

**ADVARSEL**


Undgå brug af brændbare eller kulstofholdige beholdere, reaktortanke, spildbakker, opbevaringsskabe eller lignende materialer, når du arbejder med perchlorsyre.


**ADVARSEL**

For information om elektrolytter, se sikkerhedsdatabladet for det specifikke produkt.


Procedure**FORSIGTIG**

Komponenterne skal bruges i den korrekte mængde som angivet nedenfor.

Elektrolyt A2		
1. Bland ethanol, butoxyethanol og vand. 2. Umiddelbart før brug tilsættes A2 II - perchlorsyre til A2 I-blandingen.		
Formel	A2 I	A2 II
	90 ml destilleret vand 730 ml ethanol 100 ml butoxyethanol	78 ml perchlorsyre
Kemikalier	Alle kemikalier er kemisk rene, helst af analytisk kvalitet. Procent er vægtprocent, hvis intet andet er angivet.	
	Butoxyethanol	Ethylenglycolmonobutylether, CH ₃ -(CH ₂) ₂ -CH ₂ -O-CH ₂ -CH ₂ OH
	Ethanol 96% vol.	CH ₃ -CH ₂ OH
	Perchlorsyre	60%, HClO ₄
	Destilleret vand	H ₂ O
Sundhed og sikkerhed		
Før du blander, skal du læse sikkerhedsdatabladet grundigt for de specifikke komponenter. Brugeren skal følge vejledningen for korrekt arbejdsprocedure i henhold til den brugsvejledning, der følger med udstyret.		
<div style="border: 2px solid blue; border-radius: 15px; padding: 10px;">  <p>Bemærk Produktet skal bortskaffes i henhold til lokale regler for farligt gods.</p> </div>		

Elektrolyt A3		
1. Bland ethanol og butoxyethanol. 2. Umiddelbart før brug tilsættes A3 II - perchlorsyre til A3 I-blandingen.		
Formel	A3 I	A3 II
	600 ml methanol	60 ml perchlorsyre
	360 ml butoxyethanol	
Kemikalier	Alle kemikalier er kemisk rene, helst af analytisk kvalitet. Procent er vægtprocent, hvis intet andet er angivet.	
	Butoxyethanol	Ethylenglycolmonobutylether, CH ₃ -(CH ₂) ₂ -CH ₂ -O-CH ₂ -CH ₂ OH
	Methanol	100% vol., CH ₃ OH
	Perchlorsyre	60%, HClO ₄
Sundhed og sikkerhed		
Før du blander, skal du læse sikkerhedsdatabladet grundigt for de specifikke komponenter. Brugeren skal følge vejledningen for korrekt arbejdsprocedure i henhold til den brugsvejledning, der følger med udstyret.		
<div style="display: flex; align-items: center;">  <div> <p>Bemærk Produktet skal bortskaffes i henhold til lokale regler for farligt gods.</p> </div> </div>		

Elektrolyt D2		
1. Bland fosforsyren i det destillerede vand 2. Tilsæt ethanol, propanol og urea.		
Formel	D2	
	500 ml destilleret vand	
	250 ml fosforsyre	
	250 ml ethanol	
	50 ml propanol	
	5 g urea	

Elektrolyt D2		
Kemikalier	Alle kemikalier er kemisk rene, helst af analytisk kvalitet. Procent er vægtprocent, hvis intet andet er angivet.	
	Ethanol	96 % vol., CH ₃ -CH ₂ OH
	Fosforsyre	Ortofosforsyre 85 %, (HO) ₃ PO
	Propanol	2-propanol 100 %, CH ₃ -CH ₂ -CH ₂ OH
	Urea	CO(NH ₂) ₂
	Destilleret vand	H ₂ O
Sundhed og sikkerhed		
Før du blander, skal du læse sikkerhedsdatabladet grundigt for de specifikke komponenter.		
Brugeren skal følge vejledningen for korrekt arbejdsprocedure i henhold til den brugsvejledning, der følger med udstyret.		
<div style="border: 2px solid blue; border-radius: 10px; padding: 10px;">  <p>Bemærk Produktet skal bortskaffes i henhold til lokale regler for farligt gods.</p> </div>		

Opbevaring af perchlorsyre eller opløsning



FORSIGTIG

Frembring ikke vandfri perchlorsyre, hverken fra dets salte eller fra vandholdige opløsninger, f.eks. ved opvarmning med kogende syrer eller afvandsmidler som f.eks. svovlsyre eller fosforpentoxid. Udover spontan eksplosion, vil den vandfri syre eksplodere øjeblikkelig ved kontakt med oxidérbare organiske materialer.



FORSIGTIG

Begræns brugen eller opbevaringen af perchlorsyre til mængder mindre end 500 g pr. ventilationshætte.

3. Lad aldrig perchlorsyre krystallisere på flaskehalse, hætter eller andre steder.
4. Opbevar kemikaliet på et sikkert, køligt og godt ventileret sted med en spildbakke i metal, glas eller keramik.
5. Opbevar kemikaliet væk fra andre kemikalier eller brændbare eller organiske materialer.
6. Lad aldrig opløsninger tørre ud.

Se sikkerhedsdatabladet for produktet for at få flere oplysninger.

3 Kom godt i gang

3.1 Enhedsbeskrivelse

Udstyret bruges til materialografisk præparation, som muliggør yderligere undersøgelse af materialer til kvalitetskontrolformål.

Elektrolytisk polering og ætsning kan udføres på de fleste metalliske materialers overflader. Den elektrokemiske proces er mulig på elektrisk ledende materialer ved hjælp af elektrolyt og elektricitet. Under processen vil en høj, lokal strøm, som tilføres det område af prøven, der er dækket af elektrolytter, have en ætsende effekt på overfladen. Denne proces gør overfladen egnet til yderligere materialografisk analyse.

Udstyret består af en kontrolenhed og en polerenhed. Polerenheden er beregnet til at blive brugt i kombination med en LectroPol-5-kontrolenhed.

Poleringsenheden skal placeres i et godt ventileret område, helst et stinkskab, for at forhindre indånding af farlige dampe. Polerenheden må ikke bruges ved temperaturer under frysepunktet. Der findes en polerenhed til polering ved lave temperaturer til dette formål.

For polerbordet til lave temperaturer kræves en køleenhed, som skal købes separat. En pumpe cirkulerer kølevæsken gennem kølespiralerne. Køleenheden er forbundet med polerenheden.

Operatøren fylder og tømmer elektrolytkassetterne (tilbehør).

Før processen påbegyndes, placerer operatøren en prøve på polerbordet. Operatøren vælger en passende metode, tilbehør og elektrolyt.

Operatøren sørger for, at der vælges en passende kombination af elektrolytter og poleringsparametre til materialet. Operatøren sætter elektrolytkassetten ind i polerenheden.

Operatøren starter processen. En scanningsfunktion kan automatisk hjælpe med at bestemme indstillingerne ved at scanne i et foruddefineret spændingsområde. Små lag af materiale fjernes i den elektrolytiske poleringsproces, og den ujævne materialeoverflade reduceres til et plant område til videre analyse.

Spændingen og strømmen overvåges og justeres automatisk. I tilfælde af for høj varme og/eller for højt strømforbrug slukker enheden automatisk.

Efter brug skal elektrolytkassetten tages ud og placeres et sikkert sted.

Rengøring udføres ved hjælp af et elektrolytkar fyldt med vand.



Bemærk

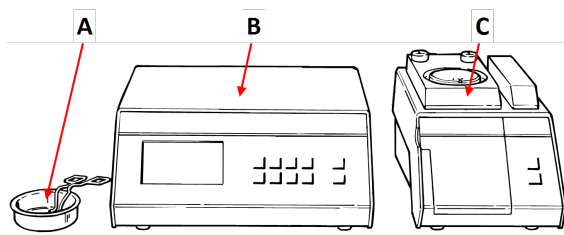
Korrekt vedligeholdelse er påkrævet for at opnå maksimal opetid og driftslevetid for maskinen.



Bemærk

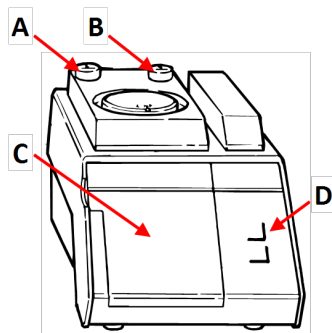
Denne enhed er kun beregnet til at blive brugt med forbrugsmaterialer fra Struers, der er specielt designet til dette formål og denne type maskine.

3.2 Oversigt - LectroPol-5



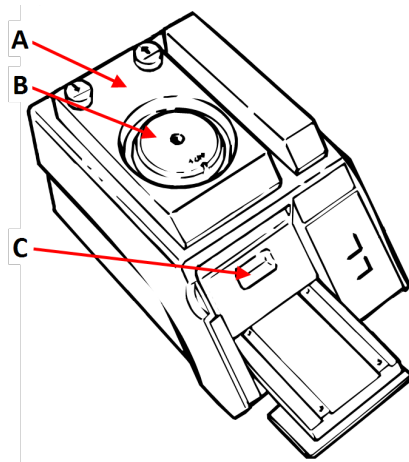
- A** Ekstern ætseenhed
- B** Styreenhed
- C** Polerenhed

Polerenhed



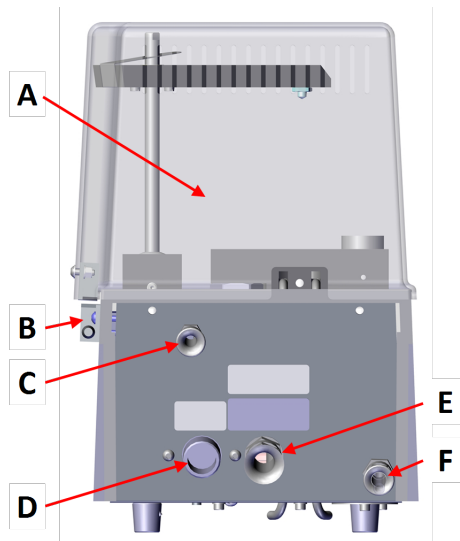
Forsiden - Polerenhed

- A** **Ned** knap - Polerbord
- B** **Op** knap - Polerbord
- C** Låg til elektrolytrum
- D** Kontrolpanel



Set ovenfra - Polerenhed

- A** Polerbord
- B** Maske
- C** Elektrolytbeholder



Bagside - Polerenhed - standardversion

- A** Beskyttelsesdæksel
- B** Lås til låg
- C** Forbindelse til lås til låg
- D** Vandtilslutning
- E** Kommunikationskabel til kontrolenhed
- F** Vandudløb

Styreenhed

Se den brugsvejledning, der følger med den specifikke enhed.

3.3 Kontrolpanelfunktioner

Polerenhed

	<p>Start</p> <ul style="list-style-type: none"> • Starter præparationstrinnet.
	<p>Stop</p> <ul style="list-style-type: none"> • Stopper præparationsprocessen.

Styreenhed

Se brugsvejledningen for denne enhed.

4 Transport og opbevaring

Hvis du på noget tidspunkt efter installationen skal flytte eller opbevare enheden, er der en række retningslinjer, som vi anbefaler, at du følger.

- Indpak enheden forsvarligt før transport. Utilstrækkelig emballage kan forårsage skade på maskinen og vil ugyldiggøre garantien. Kontakt Struers Service.
- Vi anbefaler, at al original emballage og fittings opbevares til fremtidig brug.

4.1 Transport

1. Rengør polerenheden grundigt. Se [Rengøring ▶ 25](#).
2. Frakobl enheden fra den elektriske strømforsyning.
3. Afbryd polerenheden fra vandforsyningen eller køleenheden (valgfrit).
4. Flyt enheden til den nye position.

4.2 Opbevaring



Bemærk

Vi anbefaler, at al original emballage og tilbehør opbevares til fremtidig brug.

- Frakobl enheden fra strømforsyningen.
- Frakobl enheden fra vandforsyningen.
- Fjern alt tilbehør.
- Rengør og tør enheden inden opbevaring. Se [Dagligt ▶ 25](#).
- Placer maskinen og tilbehøret i den originale emballage.
- Læg en pose tørremiddel (silicagel) i kassen.
- For detaljer om opbevaringstemperatur og fugtighed, se [Tekniske data - LectroPol-5 ▶ 32](#).

Styreenhed

Se brugsvejledningen for denne enhed.

5 Installation

5.1 Pak maskinen ud



Bemærk

Vi anbefaler, at al original emballage og tilbehør opbevares til fremtidig brug.

Udstyret leveres i to kasser.

- Styreenhed
- Polerenhed

Polerenhed

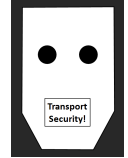
1. Gennemskær emballagetapen på kassens overside.

2. Fjern de løse dele.
3. Tag enheden ud af kassen.

Beskyttelse af pumpen

Et stykke pap med skum beskytter pumpen i polerenheden under transport.

1. Tryk på knappen **Op** på polerenheden for at flytte polerbordet til toppositionen.
2. Åbn låget til elektrolytrummet.
3. Fjern pappet.
4. Luk låget til elektrolytrummet.
5. Tryk på knappen **Ned** for forsigtigt at sænke polerbordet, indtil det er låst fast i nederste position.



Flytning af maskinen

Se [Transport og opbevaring ► 18](#).

Styreenhed

Se brugsvejledningen for denne enhed.

5.2 Kontrollér emballagelisten

Udstyret leveres i to kasser:

- Styreenhed
- Polerenhed

Valgfrit tilbehør kan medfølge i emballagen.

Polerenhed

Emballagen indeholder følgende genstande:

Stk.	Beskrivelse
1	Polerenhed
1	Forsynings- og kommunikationskabel til tilslutning til kontrolenheden
1	Vandslange

Stk.	Beskrivelse
1	Maskesæt: <ul style="list-style-type: none"> • ½ cm² • 1 cm² • 2 cm² • 5 cm² • en maske uden hul
1	Kalibreringsrør. Pakket i et paprør
2	Elektrolytbeholder
1	Beskyttelsesdæksel
1	Brugsvejledningssæt

Styreenhed

Se brugsvejledningen for denne enhed.

5.3 Sted



FARE FOR KNUSNING

Pas på dine fingre, når du håndterer maskinen.
Bær sikkerhedssko, når du håndterer tunge maskiner.



ADVARSEL

Poleringsenheden skal placeres i et godt ventileret område, helst et stinkskab.
Undlad at røre, flytte eller manipulere med enheden under brug.

- Poleringsenheden skal placeres i et godt ventileret område, helst et stinkskab.
- Placer enheden på et stabilt arbejdsbord med en vandret overflade og passende højde. Arbejdsbordet skal være kemikaliebestandigt.
- Enheden skal placeres tæt på vandforsyningen eller en separat køleenhed.
- Længden på forsynings- og kommunikationskablet, der forbinder de to enheder, er 2 m (6,5 fod), så enhederne kan placeres på forskellige steder.

Styreenhed

Se brugsvejledningen for denne enhed.

5.4 Strømforsyning



ELEKTRISK FARE

Maskinen skal være jordet (jordforbundet).

Sluk for den elektriske strømforsyning, før du installerer elektrisk udstyr.

Den anvendte strømforsyning skal svare til den spænding, der er angivet på navnepladen bag på maskinen.

Forkert spænding kan resultere i skader på det elektriske kredsløb.

Styreenhed

Se brugsvejledningen for denne enhed.

5.5 Tilslutning af polerenhed

1. Tilslut kablet fra den eksterne polerenhed til bagsiden af styreenheden.
2. Stram spænderingen for at fastgøre stikket.

Kalibrering af pumpen

Første gang maskinen tændes, anbefales det, at du justerer pumpen. Se [Kalibrering af pumpen ▶ 27](#).

5.6 Montering af en forlængerarm (valgfrit)

Du kan montere en forlængerarm til ætsning/polering af prøver på op til 100 mm.

Montering af forlængerarmen

1. Fjern den grå plastikhætte på anodearmen.
2. Skru metal-styreklodsen i, og stram den.
3. Skub forlængerarmen på styreklodsen.

Betjen enheden

Brug forlængerarmen på samme måde som anodearmen.

1. Løft armen og anbring den på toppen af prøven for at sikre en god elektrisk kontakt med prøven.

5.7 Tilslutning af kølevand



Bemærk

Kølevand skal tilføres fra koldt vandshanen.

Du kan tilslutte en ekstern køleenhed (valgfrit) til systemet.

Procedure

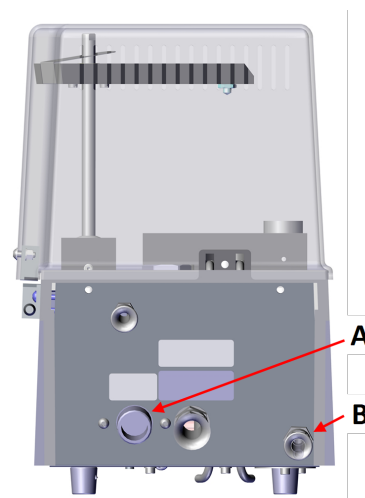
1. Forbind trykslangen til vandtilslutningen på bagsiden af polerenheden.
2. Tilslut den anden ende af trykslangen til koldtvandhanen eller til den eksterne køleenhed.
3. Før vandafløbsslangen til spildevandsafløbet eller tilbage til den eksterne køleenhed.

Styring af kølevandsflowet

En indbygget temperatursensor og en magnetventil regulerer kølevandsstrømmen. Magnetventilen er lukket og kølingen er ikke aktiveret, så længe elektrolyttens temperatur er under den forudindstillede værdi.

Se [Kalibrering af pumpen ▶ 27](#).

Hvis temperaturen stiger over den forudindstillede temperatur, åbnes magnetventilen for at muliggøre gennemstrømning af kølevand.



A Vandtilslutning

B Vandudløb

5.8 Støj

Se dette afsnit for at få oplysninger om lydtryksniveauet: [Støj og vibrationsniveauer ▶ 32](#).

**FORSIGTIG**

Langvarig eksponering for høje lyde kan forårsage permanent skade på hørelsen, Brug høreværn, hvis brugeren udsættes for støj, der overstiger de niveauer, der er angivet i de lokale forskrifter.

5.9 Vibration

Se dette afsnit for at få oplysninger om den samlede vibrationseksponering for hånd og arm: [Støj og vibrationsniveauer ▶ 32](#).

6 Betjen enheden

**FORSIGTIG**

Brug ikke maskinen med ikke-kompatibelt tilbehør eller forbrugsstoffer.

Se brugsvejledningen for LectroPol-5 Styreenhed for at få vejledning i betjening af enheden.

6.1 Start af maskinen første gang

Se brugsvejledningen for LectroPol-5 Styreenhed.

7 Vedligeholdelse og service

Korrekt vedligeholdelse er påkrævet for at opnå maksimal opetid og driftslevetid for maskinen. Vedligeholdelse er også vigtig for at sikre din maskines fortsatte sikre drift.

De vedligeholdelsesprocedurer, som er beskrevet i dette afsnit, skal udføres af faglærte eller instruerede personer.

SRP/CS (Sikkerhedsrelaterede dele af et kontrolsystem).

For specifikke sikkerhedsrelaterede dele skal du se afsnittet "SRP/CS (Sikkerhedsrelaterede dele af et kontrolsystem)." i afsnittet "Tekniske data" i denne brugsvejledning.

Se [SRP/CS \(Sikkerhedsrelaterede dele af et kontrolsystem\)](#). ► 33

Tekniske spørgsmål og reservedele

Hvis du har tekniske spørgsmål, eller når du bestiller reservedele, skal du angive serienummer og spænding/frekvens. Serienummeret og spændingen er angivet på maskinens navneplade.

7.1 Rengøring

Struers anbefaler regelmæssig rengøring af enheden for at sikre en længere levetid.



Tip

Undlad at bruge en tør klud, idet overfladerne ikke er modstandsdygtige over for ridser.



Tip

Brug om nødvendigt ethanol eller isopropanol til at fjerne fedt og olie.



Bemærk

Brug aldrig acetone, benzol eller lignende opløsningsmidler.



Bemærk

Fjern altid elektrolytten, når maskinen ikke er i brug.

Hvis maskinen ikke skal bruges i længere tid

- Rengør enheden grundigt. Se [Dagligt](#) ► 25.

7.2 Dagligt

- Rengør enheden ved afslutningen af hver arbejdsdag.



Bemærk

Undgå at spilde elektrolyt på kontrolenheden.



ADVARSEL

Tørret elektrolyt kan være farligt.



ADVARSEL

Det er vigtigt, at elektrolytten ikke får lov til at tørre og/eller krystallisere inde i maskinen eller på det polerede materiale.



Bemærk

Brug aldrig acetone, benzol eller lignende opløsningsmidler.

1. Brug rengøringsfunktionen. Se LectroPol-5 Styreenhed Brugervejledning.
2. Når rengøringsprogrammet er færdigt, skal du bruge en fugtig klud til at tørre alle overflader på polerenheden af.
3. Tør indersiden af polerenheden af, hvor elektrolytkarret opbevares.
4. Rengør alle masker, der har været brugt, grundigt.

7.2.1 Rengøring

Når du er færdig med at bruge maskinen, skal du rengøre systemet.



FORSIGTIG

Brug altid beskyttelsesbriller eller -skjold og kemikaliebestandige handsker.



ADVARSEL

Undlad at røre, flytte eller manipulere med enheden under brug.

Udfør rengøringsproceduren fra LectroPol-5-kontrolenheden.

1. Fra skærbilledet **Main menu** (Hovedmenu) skal du vælge skærbilledet **Manual funct.** (Manuelle funkt.).
2. Fra skærbilledet **Manual Functions** (Manuelle funktioner), skal du vælge skærbilledet **Cleaning** (Rengøring).



3. Tryk på **Enter** for at fortsætte.
4. Følg vejledningen på skærmen. Vejledningen på skærmen er angivet nedenfor.
5. Tryk på **Enter** for at fortsætte gennem rækkefølgen af trin.



Du kan afbryde processen når som helst. For at gøre det skal du trykke på **Tilbage**.



6. Følgende meddelelser vises. Følg hvert trin, der er angivet på skærmen.

[Remove Electrolyte:]

- 1. Lift the polishing table.**
- 2. Please wait for 59 s**
- 3. Remove the present elec.**

([Fjern elektrolyt:]

1. Løft polerbordet.
2. Vent i 59 sekunder
3. Fjern den nuværende elek.)

[Insert Water]

- 1. Insert a container with water.**
- 2. Lower the polishing table.**

([Indsæt vand]

1. Sæt en beholder med vand i.
2. Sænk polerbordet.)

[Cleaning...]

The system is being cleaned now.

Please wait 57s

([Rengøring...]

Systemet rengøres nu.
Vent i 57 sekunder)

[Cleaning done]

- 1. Lift the polishing table.**
- 2. Use alcohol to remove water.**
- 3. Clean off the remaining alcohol.**

([Rengøring udført]

1. Løft polerbordet.
2. Brug alkohol til at fjerne vand.
3. Rens den resterende alkohol af).

[Remove water]**Remove the water.**

([Fjern vand]

Fjern vandet).

7.3 Månedligt

7.3.1 Kalibrering af pumpen

Hvis resultaterne ikke er korrekte, eller hvis du ikke kan genskabe resultaterne, skal du justere pumpen.

**Bemærk**

Pumpen skal justeres, før den tages i brug første gang.

**Bemærk**

Hvis der bruges en elektrolyt med en væsentlig anden viskositet end vand, eller hvis udstyret bruges ved temperaturer under frysepunktet, kan det være nødvendigt at justere flowet ved hjælp af den viskøse elektrolyt eller lav temperatur.

Denne funktion kalibrerer polerenhedens pumpe og sikrer, at indstillingerne for flowhastighed i Struers metoderne er korrekte.

- Undersøg elektrolyttens tilstand, før du justerer pumpen.
- Brug denne funktion til at kontrollere pumpen regelmæssigt.
- Brug kun denne funktion til at kalibrere pumpen, hvis der ikke længere opnås korrekte resultater.

Procedure

Udfør denne procedure fra kontrolenheden.

1. Fra skærbilledet **Main menu** (Hovedmenu) skal du vælge skærbilledet **Configuration** (Konfiguration).
2. Tryk på **F4 - Adj. Pump** (Just. pumpe).



3. Fyld et elektrolytkar med vand til maks.-mærket.
4. Tilsæt en dråbe vaskemiddel for at løsne vandets overfladespænding.
5. Følgende meddelelse vises:
Insert container
Please insert a container filled to the max. mark with water.
Add a drop of detergent.

(Indsæt beholder

Indsæt en beholder, der er fyldt til maks.-mærket med vand.

Tilsæt en dråbe vaskemiddel).

6. Sæt karret ind i polerenheden.
7. Tryk på **Enter** for at fortsætte.
8. Tag masken af, og sæt slangen, der følger med maskinen, ind i udløbet til elektrolytten.
9. Tryk på **Enter** for at fortsætte.



10. Vælg **Maximum pump flow** (Maksimum pumpeflow).
11. Tryk på **Enter** for at starte pumpen.



12. Juster flowet, så vandet når op til maksimumsmærket på røret.



13. Tryk på **Enter** for at gemme værdien.



14. Vælg **Minimum pump flow** (Minimum pumpeflow).

15. Tryk på **Enter** for at starte pumpen.



16. Juster flowet, så vandet når op til minimumsmærket på røret.



17. Tryk på **Enter** for at gemme værdien.



18. Når du er færdig med justeringen, skal du trykke på **Tilbage**.



7.4 Årligt

Udskiftning af beskyttelseslåget

Beskyttelseslåget skal straks udskiftes, hvis det er blevet korroderet af elektrolytter, eller hvis der er synlige tegn på forringelse eller beskadigelse.

Test sikkerhedsanordningerne

Se [Test sikkerhedsanordningerne](#) ► 29

7.4.1 Test sikkerhedsanordningerne

Sikkerhedsenhederne skal testes mindst en gang om året.



ADVARSEL

Brug ikke maskinen med defekte sikkerhedsanordninger.
Kontakt Struers Service.



Bemærk

Testning må kun udføres af en kvalificeret tekniker (elektromekanisk, elektronisk, mekanisk, pneumatisk osv.)

Beskyttelsesdæksel

Polerenheden har et beskyttelseslåg med en mekanisme, som afbryder strømmen til polerenheden, hvis låget åbnes under en proces.

Med beskyttelseslåget lukket



1. Luk låget til polerenheden.
2. Start en proces: Tryk på knappen Start.
Maskinen begynder at køre.

3. Åbn låget til polerenheden.
Strømmen til polerenheden skal straks afbrydes. Det betyder, at poleringsstrømmen skal falde til 0.
4. Hvis betjeningen ikke stopper, skal du trykke på Stop-knappen.
5. Kontakt Struers Service.



Med beskyttelseslåget åbent



1. Start en proces: Tryk på knappen Start.
Maskinen begynder at køre.
Pumpen begynder at cirkulere elektrolyt, og den elektriske forbindelse kontrolleres.
Strømmen til polerenheden skal straks afbrydes. Det betyder, at poleringsstrømmen skal falde til 0. **Strøm-tidsgrafen** skal vise, at poleringsstrømmen er 0.
2. Der vises en fejlmeddelelse: **No electrical connection. Check anode arm.** (Ingen elektrisk forbindelse. Tjek anodearm).
3. Hvis poleringsstrømmen ikke er 0, og den elektrolytiske polering begynder, skal du trykke på **Stop**-knappen.
4. Kontakt Struers Service.



7.5 Reservedele

Tekniske spørgsmål og reservedele

Hvis du har tekniske spørgsmål, eller når du bestiller reservedele, skal du angive serienummer og spænding/frekvens. Disse oplysninger står på maskinens navneplade.

For at få yderligere information, eller for at tjekke tilgængeligheden af reservedele, kan du kontakte Struers Service. Kontaktoplysninger er tilgængelige på [Struers.com](https://www.struers.com).

7.6 Service og reparation

Vi anbefaler, at der udføres regelmæssige serviceeftersyn årligt eller efter hver 1500 timers brug.



Bemærk

Service må kun udføres af en kvalificeret tekniker (elektromekanisk, elektronisk, mekanisk, pneumatisk osv.)
Kontakt Struers Service.

Serviceeftersyn

Vi tilbyder en række omfattende vedligeholdelsesplaner, der passer til vores kunders krav. Dette udvalg af services hedder ServiceGuard.

Vedligeholdelsesplanerne omfatter inspektion af udstyr, udskiftning af sliddele, justering/kalibrering til optimal drift og en afsluttende funktionstest.

7.7 Bortskaffelse



Udstyr mærket med WEEE symbolet indeholder elektriske og elektroniske komponenter og må ikke bortskaffes som normalt affald.

Kontakt de lokale myndigheder for at få oplysninger den korrekte metode til bortskaffelse i henhold til den nationale lovgivning.



For bortskaffelse af forbrugsstoffer og recirkulationsvæske skal du følge lokale regler.

Elektrolytter

Kontakt de lokale myndigheder for at få oplysninger den korrekte metode til bortskaffelse i henhold til den nationale lovgivning.

8 Fejlfinding - LectroPol-5

Fejl	Årsag	Handling
Forsyningsspændingen er for lav.	Strømforsyningsspændingen er for lav i forhold til den spænding, der er angivet på bagsiden af kontrolenheden.	Skift om nødvendigt spændingsindstillingen.
Ingen elektrisk forbindelse. Tjek anodearmen.	Når man har trykket på start, er der ingen elektrisk forbindelse mellem anode og katode.	Sørg for, at der er tilstrækkeligt elektrolyt i beholderen, og at der er god elektrisk forbindelse mellem anodearmen og prøven.
	Beskyttelseslåget er ikke monteret korrekt.	Sørg for, at polerenhedens beskyttelseslåg er monteret korrekt.
Ingen celleforbindelse.	Der er ingen forbindelse til polerenheden.	Sørg for, at polerenheden er forbundet med bagsiden af kontrolenheden.
Temperaturen er over maks. grænsen.	Elektrolyttens temperatur er over den forudindstillede grænse.	Tilslut enheden til hanevand eller en ekstern køleenhed, og vent, indtil temperaturen er under den angivne grænse.
Enheden er tændt, men displayet er tomt.	Baggrundslyset på displayet er blevet slukket.	Tryk på en vilkårlig knap for at genaktivere baggrundslyset.

Se LectroPol-5 Styreenhed Brugervejledning.

9 Tekniske data

9.1 Tekniske data - LectroPol-5

Emne	Specifikationer	
Strømforsyning	50/60 Hz - Maks. belastning: 9,8 A	1 x 100-120 V
	50/60 Hz - Maks. belastning: 4,9 A	1 x 220-240 V
Output: Spænding/Strøm	Polering	0-100 V (1 V-trin)/6 A
	Ætsning	0-25 V (0,5 V-trin)/6 A
	Ekstern ætsning	0-15 V (0,5 V-trin)/1,5 A
Dimensioner og vægt	Bredde	220 mm (8,7")
	Dybde	350 mm (13,8")
	Højde	160 mm (6,3")
	Vægt	6,3 kg (14 lbs)
Sikkerhedsstandarder	Se Overensstemmelseserklæring	
Driftsmiljø	Omgivende temperatur	5-40°C (41-104°F)
	Fugtighed	0-95 RH ikke-kondenserende
Forhold for opbevaring og transport	Omgivende temperatur	5-40°C (41-104°F)
	Fugtighed	0-95 RH ikke-kondenserende

9.2 Støj og vibrationsniveauer

Lydniveau	A - vægtet lydtryksniveau ved arbejdsstationer	$L_{pA} = 55,4 \text{ dB(A)}$ (målt værdi) Usikkerhed K = 4 dB Målinger foretaget i henhold til EN ISO 11202
------------------	------------------------------------------------	--------------------------------------------------------------------------------------------------------------------

Vibrationsniveau	Ikke relevant
-------------------------	---------------

9.3 Kategorier for sikkerhedskredsløb/Ydelsesniveau

Kategorier for sikkerhedskredsløb/Ydelsesniveau	
Lås til arbejdszone	EN 60204-1, Stopkategori 0 EN ISO 13849-1, Kategori 1 PL c

9.4 SRP/CS (Sikkerhedsrelaterede dele af et kontrolsystem).


ADVARSEL

Sikkerhedskritiske komponenter skal udskiftes efter en maksimal levetid på 20 år.

Kontakt Struers Service.


Bemærk

SRP/CS (sikkerhedsrelaterede dele af et kontrolsystem) er dele, der kan have en indflydelse på sikker betjening af maskinen.


Bemærk

Udskiftning af sikkerhedskritiske komponenter må kun udføres af en Struers-medarbejder eller en kvalificeret tekniker (elektromekanisk, elektronisk, mekanisk, pneumatisk osv.)

Sikkerhedskritiske komponenter må kun udskiftes med komponenter med mindst det samme sikkerhedsniveau.

Kontakt Struers Service.

Sikkerhedsrelateret del	Fabrikant/fabrikantbeskrivelse	Fabrikants kat.nr.	Elektrisk ref.	Struers katalognr.
Interlock switch kredsløb - Polerenhed	Schmersal Sensor med kodet magnet	BNS33-11Z-2M	SS1	2SS0014 0
Interlock switch kredsløb - Polerenhed	Schmersal Kodet magnet (aktuator) til sensor	BPS33	SS1	2SS0014 1
Interlock switch kredsløb - Polerenhed	Finder Strømrelæ	62.32.9.024.48 00	K1	2KL4668 0

9.5 Diagrammer


Bemærk

Se onlineversionen af denne brugsvejledning, hvis du ønsker at se specifikke detaljerede oplysninger.

9.5.1 Diagrammer - LectroPol-5

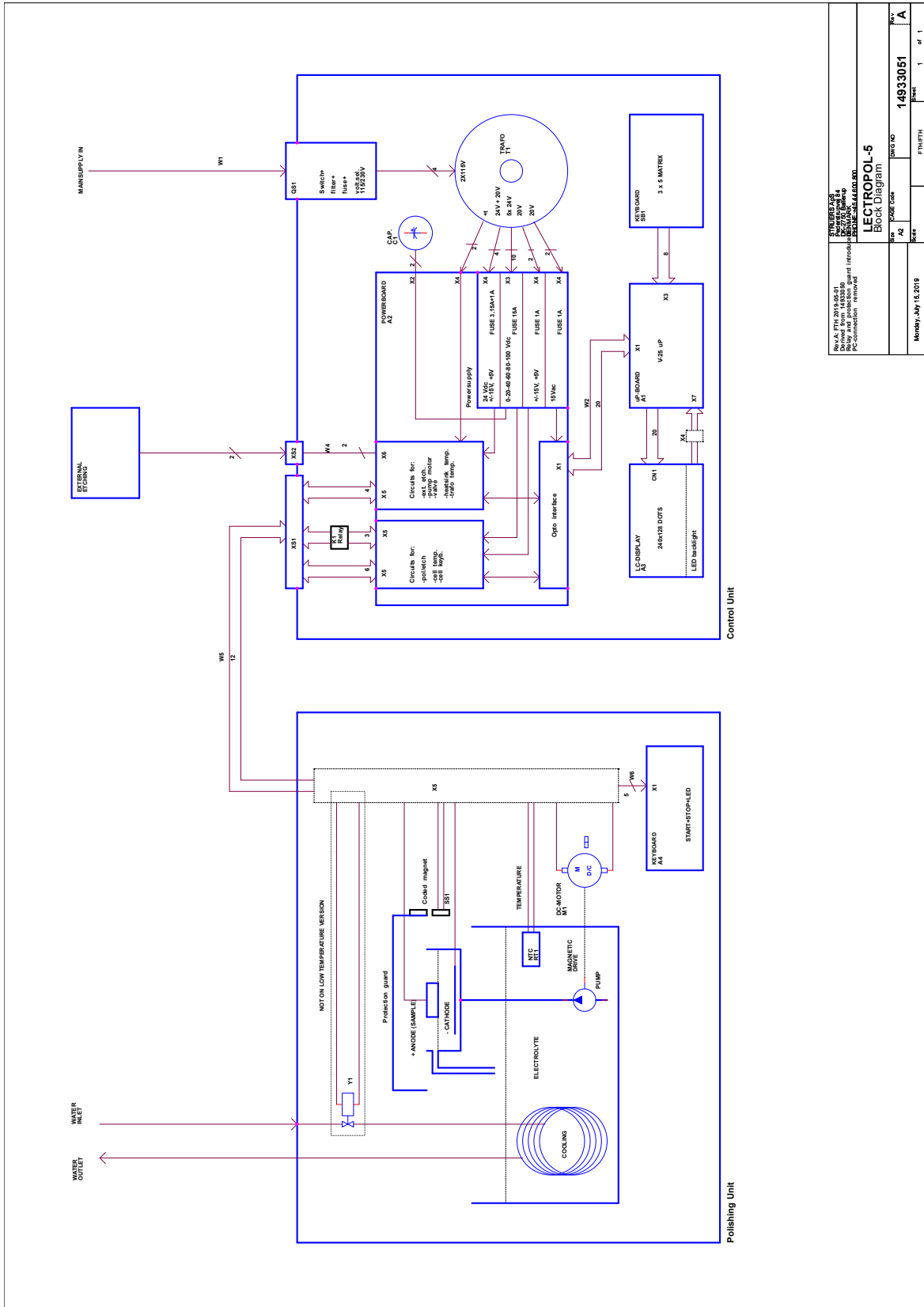
Styreenhed

Se brugsvejledningen for denne enhed.

Polerenhed

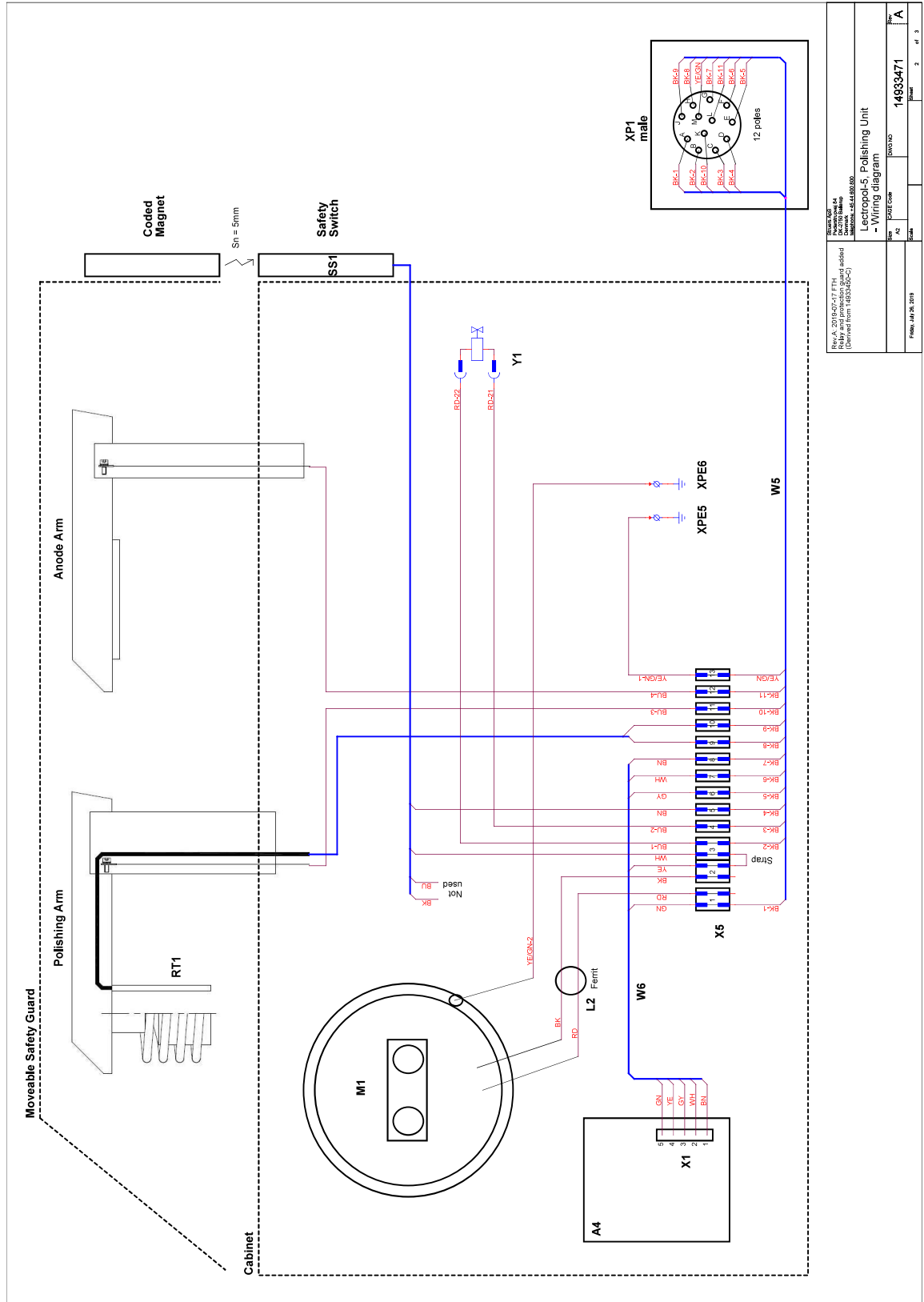
Titel	nr.
LectroPol-5, Blokdiagram	15393051 A
LectroPol-5, Ledningsdiagram	14933471 A

15393051 A



SKUPNOSTNA Šifra: PT120194541 Šifra: 14933051 Šifra: 15393051 PC-connection: removed	
LECTROPOL-5 Block Diagram	
Date: Monday, July 13, 2015	Page: 1 of 1
Part No: 14933051	Rev: A

14933471 A



Rev. A 2018/05/17 FTH Relay and protection board added (derived from 14933471)	Rev. No. A4 Rev. No. A4 Rev. No. A4	Doc. No. 14933471 A Doc. No. 14933471 Doc. No. 14933471
Lecropol-5, Polishing Unit - Wiring diagram		
Date Code		
Rev. No. 14933471		
Date		
Rev. No. 14933471		
Page 2 of 3		

9.6 Regler og lovgivning

FCC-meddelelse

Dette udstyr er testet, og det overholder kravene for en Klasse B digital enhed, i følge afsnit 15 i FCC-reglerne. Disse krav er udarbejdet med henblik på at give rimelig beskyttelse mod skadelig interferens ved installationer i boligområder. Dette udstyr producerer, anvender og kan udstråle radiofrekvensenergi, og er det ikke installeret og anvendt i henhold til brugsvejledningen, kan det forårsage skadelig interferens på radiokommunikationer. Der er dog ingen garanti for, at der ikke vil forekomme interferens i en bestemt installation. Hvis dette udstyr forårsager skadelig interferens på radio- eller tv-modtagelse, hvilket kan fastslås ved at slukke og tænde for udstyret, opfordres brugeren til at forsøge at korrigere interferensen ved hjælp af en eller flere af følgende foranstaltninger:

- Skift modtagerantennens retning eller placering.
- Øg afstanden mellem udstyret og modtageren.
- Tilslut udstyret til en stikkontakt på et andet kredsløb end det, som modtageren er tilsluttet.

10 Producent

Struers ApS
Pederstrupvej 84
DK-2750 Ballerup, Danmark
Telefon: +45 44 600 800
Fax: +45 44 600 801
www.struers.com

Fabrikantens ansvar

Følgende restriktioner skal overholdes, da overtrædelse af restriktionerne kan medføre en annullering af Struers juridiske forpligtelser:

Fabrikanten påtager sig intet ansvar for fejl i teksten og/eller illustrationerne i denne brugsvejledning. Struers forbeholder sig ret til ændringer uden varsel. I brugsvejledningen kan være omtalt tilbehør eller dele, som ikke medfølger med den nuværende udgave af udstyret.

Producenten skal kun betragtes som ansvarlig for indvirkning på udstyrets sikkerhed, pålidelighed og ydeevne, hvis udstyret bruges, serviceres og vedligeholdes i overensstemmelse med brugsvejledningen.

Overensstemmelseserklæring

Producent	Struers ApS • Pederstrupvej 84 • DK-2750 Ballerup • Danmark
Navn	LectroPol-5 Polerenhed
Model	Ikke relevant
Funktion	Kemisk polering/ætsning maskine (elektrokemisk)
Type	493
Kat.nr.:	04936301, LectroPol-5 Polerenhed i kombination med 04936333 LectroPol-5 kontrolenhed
Serienr.	



Modul H, i henhold til global tilgang



Vi erklærer, at det nævnte produkt er i overensstemmelse med følgende love, direktiver og standarder:

2006/42/EF	EN ISO 12100:2010
2011/65/EU	EN IEC 63000:2018
2014/30/EU	EN 61000-3-2:2014, EN 61000-3-3:2013, EN 61000-6-1:2007, EN 61000-6-3:2007, EN 61000-6-3-A1:2011, EN 61000-6-3-A1-AC:2012
Yderligere standarder	NFPA 70, NFPA 79, FCC 47 CFR afsnit 15 underafsnit B

Autoriseret til at compilere den tekniske fil/
Autoriseret underskriver

Dato: [Release date]

en For translations see
bg За преводи вижте
cs Překlady viz
da Se oversættelser på
de Übersetzungen finden Sie unter
el Για μεταφράσεις, ανατρέξτε στη διεύθυνση
es Para ver las traducciones consulte
et Tõlked leiata aadressilt
fi Katso käännökset osoitteesta
fr Pour les traductions, voir
hr Za prijevode idite na
hu A fordítások itt érhetők el
it Per le traduzioni consultare
ja 翻訳については、
lt Vertimai patalpinti
lv Tulkojumus skatīt
nl Voor vertalingen zie
no For oversættelser se
pl Aby znaleźć tłumaczenia, sprawdź
pt Consulte as traduções disponíveis em
ro Pentru traduceri, consultați
se För översättningar besök
sk Preklady sú dostupné na stránke
sl Za prevode si oglejte
tr Çeviriler için bkz
zh 翻译见

www.struers.com/Library