

CitoPress-15/-30

Gebbruiksaanwijzing

Vertaling van oorspronkelijke instructies



CE

Doc. nr.: 15737025-01_C_nl
Datum van uitgave: 2025.04.08

Copyright

De inhoud van deze handleiding is eigendom van Struers ApS. Reproductie van enig deel van deze handleiding zonder schriftelijke toestemming van Struers ApS is niet toegestaan.

Alle rechten voorbehouden. © Struers ApS.

Inhoudsopgave

1 Over deze handleiding	6
2 Veiligheid	6
2.1 Beoogd gebruik - CitoPress-15/-30	6
2.2 CitoPress-15/-30 veiligheidsvoorschriften	7
2.2.1 Voor gebruik zorgvuldig lezen	7
2.3 Veiligheidsberichten	8
2.4 Veiligheidsberichten in deze handleiding	9
3 Aan de slag - introductie	11
3.1 Beschrijving apparaat	11
3.2 Overzicht	12
3.3 Struers kennis	13
3.3.1 Application Guide for Hot Mounting (Toepassingsgids voor warm inbedden)	13
3.4 Accessoires en verbruiksartikelen	14
4 Installatie	14
4.1 De machine uitpakken	14
4.2 Controleer de paklijst	15
4.3 Til de machine op	15
4.4 Locatie	15
4.4.1 Aanbevolen afmetingen werkbank	16
4.5 Stroomvoorziening	16
4.5.1 Aansluiten op de machine	17
4.5.2 Eenfasige voeding	17
4.5.3 2-fase voeding - voor CitoPress-30	17
4.6 De ventilatieklep openen	18
4.7 Watertoevoer	19
4.7.1 Sluit de koelwaterinlaat aan	19
4.7.2 Sluit de koelwateruitlaat aan	19
4.8 Geluid	20
4.9 Installeer de onderste ram	20
4.10 Installeer de inbeddenheid.	22
4.11 De onderste ram vervangen	26
4.12 Verwijder de inbeddenheid.	29
4.13 Verwijder de inbeddenheid.	29

4.14 Verwijder de bovenste ram	30
4.15 Installeren CitoDoser (optie)	30
4.16 Sluit een Struers koelunit (optie)	31
5 Transport en opslag	33
6 Het apparaat bedienen	34
6.1 Navigatie- en bedieningspaneel	34
6.2 Schakel de machine in.	35
6.3 Softwaremenu's	38
6.3.1 Extensions (Uitbreidingen)	38
6.3.2 Configuration (Configuratie)	39
7 Basisbediening	40
7.1 Process (Proces)	40
7.1.1 Gebruik het menu Process setup (Procesinstelling)	42
7.2 Een monster monteren	47
7.2.1 Start het montageproces	50
7.2.2 Het montageproces	50
7.2.3 Stop het montageproces	52
7.2.4 Verwijder de bovenste sluiting.	53
8 Geavanceerde operaties	53
8.1 Methodendatabase (optie)	53
8.1.1 Een nieuwe gebruikersmethode maken	53
8.1.2 Wijzig een methode	55
8.1.3 Een gebruikersmethode opslaan	55
8.1.4 Enter method name (Methodenaam invoeren)	56
8.1.5 Om een gebruikershars te maken en op te slaan:	59
8.1.6 Instellingen	61
8.2 CitoDoser koppeling	63
8.2.1 Een CitoDoser-koppeling aanmaken	63
8.2.2 Een verwijderen CitoDoser koppeling	64
8.3 Wijzig de werkingsmodus en stel een nieuwe toegangscode in	64
9 Onderhoud en service	65
9.1 Algemene reiniging	65
9.2 Voor elke inbedding	66
9.2.1 Maak de rammen schoon	66
9.3 Dagelijks	66
9.3.1 Inspectie en reiniging	66
9.3.2 De schroefdraad van de bovensluiting smeren	67
9.3.3 Maak deCitoDoser doseereenheid leeg	67
9.3.4 De CitoDoser doseereenheid reinigen	68

9.4	Wekelijks	68
9.4.1	Reinigen	68
9.4.2	Controleer de koelwaterslangen.	68
9.5	Maandelijks	68
9.5.1	Maak schoon onder de onderste ram	68
9.5.2	Controleer de schroefdraden.	69
9.5.3	Plaats de koeltank terug.	69
9.6	Jaarlijks	69
9.6.1	Controleer de bouten	69
9.6.2	Waterkoppelingen	70
9.6.3	Het waterfilter reinigen	71
9.6.4	Ontkalk de koelspiraal	71
10	Onderdelen	72
11	Service en reparatie	72
11.1	Servicemenu's	72
11.1.1	Statistics (Statistieken)	73
11.1.2	Sensors (Sensors)	74
11.1.3	Het CitoDoser menu	76
12	Verwijdering	77
13	Problemen oplossen	77
13.1	Foutmeldingen	77
13.2	Akoestische signalen	83
13.3	Machineprestaties	83
14	Technische gegevens	87
14.1	Technische gegevens	87
14.2	Diagrammen voor CitoPress-15	89
14.3	Diagrammen voor CitoPress-30	93
14.4	Wettelijke en reglementaire informatie	97
15	Fabrikant	97
	Conformiteitsverklaring	99

1 Over deze handleiding

**VOORZICHTIG**

Struers apparatuur mag alleen worden gebruikt in combinatie met en zoals beschreven in de bij de apparatuur geleverde gebruiksaanwijzing.

**Opmerking**

Lees voor gebruik de gebruiksaanwijzing zorgvuldig door.

**Opmerking**

Als u specifieke informatie in detail wilt bekijken, raadpleegt u de online versie van deze handleiding.

2 Veiligheid

2.1 Beoogd gebruik - CitoPress-15/-30

Voor het professioneel, automatisch materialografisch snijden van materialen voor verdere materialografische inspectie. De machine mag alleen worden bediend door geschoold/getraind personeel.

Het apparaat is ontworpen om uitsluitend te worden gebruikt met Struers verbruiksmaterialen die speciaal zijn ontworpen voor dit doel en dit type apparaat.

De machine is bestemd voor gebruik in een professionele werkomgeving (bv. een materialografisch laboratorium).

Gebruik de machine niet voor:

Warm inbedden van ander materiaal dan vaste materialen geschikt voor materialografisch onderzoek.

Elk type explosief en/of ontvlambaar materiaal, of materialen die niet stabiel zijn tijdens verhitting of druk.

Model:

CitoPress-15/-30

2.2 CitoPress-15/-30 veiligheidsvoorschriften



2.2.1 Voor gebruik zorgvuldig lezen

1. Het negeren van deze informatie en het verkeerd hanteren van de apparatuur kan ernstig lichamelijk letsel en materiële schade tot gevolg hebben.
2. De machine moet worden geïnstalleerd in overeenstemming met de plaatselijke veiligheidsvoorschriften. Alle functies op de machine en alle aangesloten apparatuur moeten in orde zijn.
3. De bediener moet de veiligheidsvoorschriften en de gebruiksaanwijzing lezen, evenals de relevante hoofdstukken van de handleidingen van alle aangesloten apparatuur en accessoires.
4. Deze machine mag alleen worden bediend en onderhouden door geschoold/getraind personeel.
5. De machine moet op een werkbank worden geplaatst die sterk genoeg is om het gewicht van de machine te dragen en die een geschikte werkhoogte heeft.
6. Controleer of de werkelijke elektrische voedingsspanning overeenkomt met de spanning die op het typeplaatje van de machine staat vermeld. De machine moet geaard zijn.
7. Voor een veilige werking van de machine moet een aardlekschakelaar (RCCB) in het voedingscircuit zijn geïnstalleerd. Controleer de installatievereisten met een gekwalificeerde elektricien om te controleren welke opties geschikt zijn voor de lokale installatie.
8. Het apparaat moet van het stroomnet worden losgekoppeld voordat er onderhoud wordt uitgevoerd.
9. Koppel het apparaat los van het elektriciteitsnet en de watertoevoer voordat u de montage-eenheid installeert of verwijdert.
10. Zorg ervoor dat de wateraansluitingen correct en zonder lekken zijn ingebed. Zet de watertoevoer open terwijl u de machine gebruikt. Schakel de watertoevoer uit als u de machine zonder toezicht achterlaat.
11. Tijdens de werking zal het koelwater uit de wateruitlaatbuis erg heet zijn. Zorg ervoor dat het niet mogelijk is om in contact te komen met het koelwater.
12. Zorg ervoor dat de afvoerslang goed is aangesloten op het waterafvoersysteem.
13. Gebruik alleen water of water met goedgekeurde Struers koeladditieven als koelmedium.
14. Controleer of de inbeddenheid correct is geïnstalleerd:
 - De pijlen moeten uitgelijnd zijn om de montage-eenheid in positie te vergrendelen
 - De bevestigingsschroef moet worden vastgedraaid
 - Sluit het deksel, draai de schroef van het deksel vast en plaats de bovenplaat terug.
15. Zorg ervoor dat de bovenste sluiting met bovenste ram correct op de inbedcilinder is gemonteerd voordat u de pers start.
16. Wees voorzichtig met afgeschuinde rammen (optie) omdat de metalen randen scherp kunnen zijn.

17. Gebruik de inbedpers niet met een hogere kracht/druk dan aanbevolen voor de werkelijke cilinderdiameter en het inbedmateriaal in de Struers toepassingsgids voor warm inbedden.
18. Laat de montagecilinder na een verwarmingscyclus minimaal 2 minuten afkoelen voordat u deze opent.
19. Zorg er tijdens het gebruik altijd voor dat de bovensluiting goed vastzit.
20. Laat de machine niet onbeheerd achter terwijl er een inbedproces wordt uitgevoerd.
21. In het geval van een hydraulische lekkage of een andere vorm van storing, moet de machine onmiddellijk worden onderhouden.
22. Waarschuw bij brand omstanders, de brandweer en sluit de stroom af. Gebruik een poederblusser. Gebruik geen water.
23. Struers apparatuur mag alleen worden gebruikt in combinatie met en zoals beschreven in de bij de apparatuur geleverde gebruiksaanwijzing.
24. Het apparaat is ontworpen om uitsluitend te worden gebruikt met Struers verbruiksmaterialen die speciaal zijn ontworpen voor dit doel en dit type apparaat.
25. Als de apparatuur wordt blootgesteld aan verkeerd gebruik, onjuiste installatie, wijziging, verwaarlozing, ongelukken of onjuiste reparatie, aanvaardt Struers geen aansprakelijkheid voor schade aan de gebruiker of de apparatuur.
26. Het inbedden van een onderdeel van de apparatuur, tijdens onderhoud of reparatie, moet altijd worden uitgevoerd door een gekwalificeerde technicus (elektromechanisch, elektronisch, mechanisch, pneumatisch, enz.).

2.3 Veiligheidsberichten

Tekens gebruikt in veiligheidsberichten

Struers gebruikt de volgende symbolen om potentiële gevaren aan te geven.



ELEKTRISCH GEVAAR

Dit teken duidt op een elektrisch gevaar dat, indien het niet vermeden wordt, tot ernstig of dodelijk letsel kan leiden.



GEVAAR

Dit teken duidt op een gevaar met een hoog risiconiveau dat, indien het niet wordt vermeden, tot ernstig of dodelijk letsel kan leiden.



WAARSCHUWING

Dit teken duidt op een gevaar met een middelhoog risico dat, indien het niet wordt vermeden, kan leiden tot ernstig of dodelijk letsel.



VOORZICHTIG

Dit teken duidt op een gevaar met een laag risico dat, indien het niet vermeden wordt, kan leiden tot licht of matig letsel.

**GEVAAR VOOR BEKNELLING**

Dit teken duidt op een gevaar van beknelling dat, indien het niet vermeden wordt, licht, middelmatig of ernstig letsel tot gevolg kan hebben.

Algemene berichten**Opmerking**

Dit teken duidt op gevaar voor materiële schade of op de noodzaak om voorzichtig te werk te gaan.

**Tip**

Dit teken geeft aan dat aanvullende informatie en tips beschikbaar zijn.

2.4 Veiligheidsberichten in deze handleiding

**VOORZICHTIG**

Struers apparatuur mag alleen worden gebruikt in combinatie met en zoals beschreven in de bij de apparatuur geleverde gebruiksaanwijzing.

**VOORZICHTIG**

Risico op brandwonden of verbranding
Water uit de waterafvoerbuïs kan erg heet worden.

**VOORZICHTIG**

Deze machine mag alleen worden bediend en onderhouden door geschoold/getraind personeel.

**VOORZICHTIG**

Het apparaat is ontworpen om uitsluitend te worden gebruikt met Struers verbruiksmaterialen die speciaal zijn ontworpen voor dit doel en dit type apparaat.

**VOORZICHTIG**

Langdurige blootstelling aan harde geluiden kan blijvende schade aan het gehoor veroorzaken.
Gebruik gehoorbescherming als de blootstelling aan lawaai de niveaus overschrijdt die door de plaatselijke regelgeving zijn vastgesteld.

**VOORZICHTIG**

Volg altijd de aanbevolen verwarmings- en koelparameters zoals beschreven in de Struers **Application Guide for Hot Mounting** (Applicatiegids voor warm inbedden).

**VOORZICHTIG**

Tijdens het gebruik worden de steun en de inbeddenheid erg heet.



VOORZICHTIG

Tijdens het gebruik wordt de montage-eenheid erg heet. Zorg ervoor dat het koel genoeg is om vast te pakken voordat je het eruit haalt.



VOORZICHTIG

Tijdens het gebruik wordt de montage-eenheid erg heet. Zorg ervoor dat de bovenste sluiting volledig gesloten is voordat u begint met het inbedproces.



WAARSCHUWING

Voor een veilige werking van de machine moet een aardlekschakelaar (RCCB) in het voedingscircuit zijn geïnstalleerd. Controleer de installatievereisten met een gekwalificeerde elektricien om te controleren welke opties geschikt zijn voor de lokale installatie.



WAARSCHUWING

Controleer of het beschermrooster in CitoDoser intact is en dat het niet mogelijk is om tijdens het draaien in contact te komen met het roerwiel.



ELEKTRISCH GEVAAR

Koppel het apparaat los van het elektriciteitsnet en de watertoevoer voordat u de montage-eenheid installeert of verwijdert.



ELEKTRISCH GEVAAR

De installatie van de inbedeenheid moet worden uitgevoerd door (een) geschoolde of geïnstrueerde perso(o)n(en).



ELEKTRISCH GEVAAR

Sluit de water- en elektriciteitsaansluitingen aan in de beschreven volgorde. Het aansluiten van de wateraansluitingen vóór de elektrische aansluitingen kan leiden tot waterlekkage in de elektrische aansluitingen en kortsluiting veroorzaken.



ELEKTRISCH GEVAAR

Schakel de elektrische voeding uit voordat u elektrische apparatuur installeert. De machine moet geaard zijn. Controleer of de werkelijke elektrische voedingsspanning overeenkomt met de spanning die op het typeplaatje van de machine staat vermeld. Onjuiste spanning kan het elektrische circuit beschadigen.



ELEKTRISCH GEVAAR

Gebruik de 6-15P kabel NIET om apparatuur aan te sluiten die een 110V voeding gebruiken. Als u zich hier niet aan houdt, kan dit leiden tot materiaalschade.



WARMTEGEVAAR

Tijdens het gebruik worden de steun en de inbedeenheid erg heet. Na een verwarmingscyclus moet de inbedcilinder minimaal twee minuten actief worden afgekoeld voordat deze wordt geopend.

**ELEKTRISCH GEVAAR**

Koppel de machine los van de stroomvoorziening terwijl u de doseereenheid installeert.

De installatie van CitoDoser moet worden uitgevoerd door (een) geschoolde of geïnstrueerde perso(o)n(en).

**GEVAAR VOOR BEKNELLING**

Let op uw vingers bij het hanteren van de machine.

Draag veiligheidsschoenen bij het hanteren van zware machines.

3 Aan de slag - introductie

3.1 Beschrijving apparaat

CitoPress-15/-30 zijn elektrohydraulische eenheden voor het warm inbedden van materialografische preparaten met Struers warm inbedmiddelen.

Elke inbedeenheid kan worden uitgerust met verschillende cilindermaten. Cilinders kunnen eenvoudig worden verwisseld als een andere diameter nodig is. De vereiste cilindergrootte hangt af van de grootte van het monster dat ingebed moet worden.

CitoPress-15/-30 heeft een ingebouwde toepassingsgids voor warme montage die alle Struers bevat.

CitoPress-15/-30 past de geselecteerde methode automatisch aan op basis van de cilindergrootte en de geselecteerde hars.

Optie: Klantspecifieke methoden kunnen worden toegevoegd en opgeslagen.

Om CitoPress-15/-30 te bedienen, heft de operator de ram. Het monster wordt op de ram geplaatst, die vervolgens tot de laagste stand wordt neergelaten. Het benodigde inbedeenheid wordt in de cilinder gevuld. De bovenste sluiting wordt gesloten en het inbedproces kan beginnen.

Wanneer het inbedproces is voltooid, stopt de machine automatisch.

Na afloop van de afkoelperiode kan de bovensluiting worden geopend. De ram wordt tot aan de bovenste limiet opgetild en het ingebedde preparaat wordt verwijderd. Het preparaat is klaar voor het slijpen/polijsten.

De machine kan op elk moment tijdens het inbedproces worden gestopt door op STOP te drukken.

Voor automatische dosering van hars kan een CitoDoser (optionele accessoire) op CitoPress-15/-30 worden gemonteerd.

Struers raadt aan om een lokaal afzuigstelsel op te zetten om stof en dampen uit het werkgebied te verwijderen.

In deze handleiding gebruikte termen

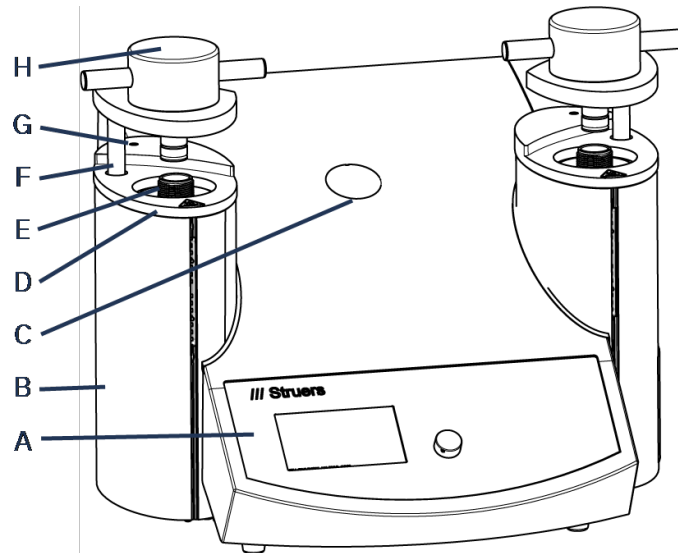
"Sample" – verwijst naar het stuk materiaal dat gemonteerd moet worden.

Dit wordt gebruikt om te verwijzen naar het stuk materiaal dat gemonteerd is en klaar is voor

verdere voorbereiding.

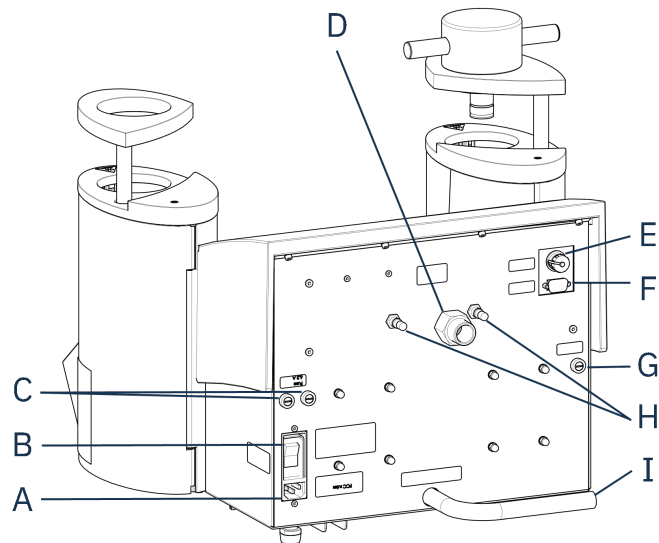
3.2 Overzicht

Vooraanzicht



-
- | | |
|---|---|
| A Bedieningspaneel | E Cilinders |
| B Deksel inbedeenheid | F Zwenkarm voor bovensluiting (lift) |
| C Kunststof kap
(CitoDoserbevestigingspunt) | G Afdekschroef |
| D Bovenplaat inbedeenheid | H Bovenste sluiting |
-

Achteraanzicht



- | | |
|----------------------------|---|
| A Stroomvoorziening | E Cooli unit 24 V/CAN aansluiting van de besturingskabel |
| B Hoofdschakelaar | F RS232 serviceaansluiting |
| C Zekeringhouders | G Zekeringhouder: hydraulische pomp |
| D Waterinlaat | H Ventilatieklep |
| | I Waterafvoerbuis |

3.3 Struers kennis

Materialografisch inbedden kan beschouwd worden als een ondersteunend proces voor zowel het mechanisch prepareerproces als de uiteindelijke test.

Inzicht in de verschillende eigenschappen van inbedmiddelen en in staat zijn om de noodzaak van inbedden te evalueren is de sleutel tot het hebben van preparaten die gemakkelijk te hanteren en schoon te maken zijn en een goed beeld geven van een coating of een rand.



Tip

Zie voor meer informatie het gedeelte over inbedden op de [Struers website](#).

3.3.1 Application Guide for Hot Mounting (Toepassingsgids voor warm inbedden)



Tip

Vind nuttige montagegegevens en tips in Struers **Application Guide for Hot Mounting** (Toepassingsgids voor warme inbedden). Deze wordt meegeleverd met de machine maar is ook verkrijgbaar in de Struers website op <http://www.struers.com>.

3.4 Accessoires en verbruiksartikelen

Toebehoren

Zie de CitoPress-15/-30 brochure voor informatie over het beschikbare assortiment:

- [De website van Struers](http://www.struers.com) (<http://www.struers.com>)

Verbruiksmaterialen

Het apparaat is ontworpen om uitsluitend te worden gebruikt met Struers verbruiksmaterialen die speciaal zijn ontworpen voor dit doel en dit type apparaat.

Andere producten kunnen agressieve oplosmiddelen bevatten, die bijvoorbeeld rubberen afdichtingen oplossen. De garantie dekt mogelijk geen beschadigde machineonderdelen (bijv. afdichtingen en slangen) als de schade rechtstreeks verband houdt met het gebruik van verbruiksartikelen die niet door Struers zijn geleverd.

Voor informatie over het beschikbare bereik, zie: [De website van Struers](http://www.struers.com) (<http://www.struers.com>).

4 Installatie

4.1 De machine uitpakken



GEVAAR VOOR BEKNELLING

Let op uw vingers bij het hanteren van de machine.
Draag veiligheidsschoenen bij het hanteren van zware machines.



Opmerking

We raden u aan alle originele verpakkingen en koppelstukken te bewaren voor toekomstig gebruik.

Procedure

1. Verwijder de krat.
2. Verwijder de slotbouten van de transportbeugels die CitoPress-15/-30 aan de transportpallet zijn bevestigd.
3. Verwijder de beugels.

4.2 Controleer de paklijst

De verpakkingendoos bevat de volgende onderdelen:

CitoPress-15/-30

Stuks	Beschrijving
1	CitoPress-15/-30
1	Bovensluiting met bovenste ram
3	Lagere ram
1	Zuigerpen
1	montage losmiddel, Struers AntiStick
1	Schraper

4.3 Til de machine op



GEVAAR VOOR BEKNELLING

Let op uw vingers bij het hanteren van de machine.
Draag veiligheidsschoenen bij het hanteren van zware machines.



Opmerking

Er zijn twee personen nodig om de machine op te tillen.

- Til de machine op door de onderkant van de machine aan de linker- en rechterkant vast te pakken.

4.4 Locatie

1. Zorg ervoor dat de apparatuur dicht bij de elektrische voeding, de watertoevoer voor de watertoevoer en de vuilwaterafvoer voor de handbediende waterafvoer wordt geplaatst.
2. Plaats de machine op een stevige, stabiele werkbank met een horizontaal oppervlak en voldoende hoogte.
3. Als de machine moet worden aangesloten op een recirculatiekoeleenheid, zorg er dan voor dat er onder de tafel ruimte voor is.
4. Zorg voor voldoende ruimte rond de machine voor gemakkelijke toegang voor service en onderhoud.



Tip

Voor afmetingen en aanbevolen ruimte, zie de Checklist voor installatie.
Zie ook [Aanbevolen afmetingen werkbank ► 16](#) in deze handleiding.

**Tip**

Zorg voor voldoende verlichting op de werkplek. Vermijd direct of gereflecteerd licht in de ogen van de bediener.

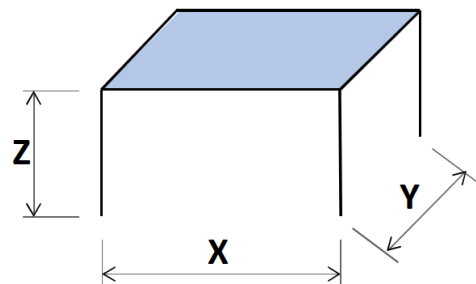
4.4.1 Aanbevolen afmetingen werkbank

De machine is ontworpen om op een geschikte werkhoogte op een tafel of werkbank te worden geplaatst.

Zorg voor voldoende ruimte rondom de machine voor eenvoudige toegang voor service en onderhoud.

Aanbevolen afmetingen werkbank

- X:** 92 cm/36,2" (breedte)
Y: 90 cm/35,4" (diepte)
Z: Lokale voorkeur (hoogte)



De werkbank moet ten minste 60 kg/132 lbs kunnen dragen:

4.5 Stroomvoorziening

**ELEKTRISCH GEVAAR**

Schakel de elektrische voeding uit voordat u elektrische apparatuur installeert. De machine moet geaard zijn. Controleer of de werkelijke elektrische voedingsspanning overeenkomt met de spanning die op het typeplaatje van de machine staat vermeld. Onjuiste spanning kan het elektrische circuit beschadigen.

**WAARSCHUWING**

Voor een veilige werking van de machine moet een aardlekschakelaar (RCCB) in het voedingscircuit zijn geïnstalleerd. Controleer de installatievereisten met een gekwalificeerde elektricien om te controleren welke opties geschikt zijn voor de lokale installatie.

Vereisten voor elektrische installaties

Aardlekschakelaar

Type A, 30 mA (EN 50178/5.2.11.1) is vereist.

**Opmerking**

Als de stekker van deze kabel in uw land niet is goedgekeurd, moet de stekker worden vervangen door een goedgekeurde stekker.

Zie sectie [Technische gegevens](#) ► 87 voor informatie over elektrische voeding en verbruik.

Kabels voor elektrische voeding

De machine wordt geleverd met 3 soorten elektrische voedingskabels (lengte 2,5 m/8,2"): 1 aansluiting op de machine, 2 eenfasige voedingen (Europees en Noord-Amerikaans) en 1 tweefasige voeding voor CitoPress-30.

4.5.1 Aansluiten op de machine

Alle kabels zijn voorzien van een IEC 320-kabelconnector. Sluit de kabelconnector aan op CitoPress-15/-30.



4.5.2 Eenfasige voeding

Elektrische voedingskabel met 2-polige stekker (Europese Schuko)

De 2-pins stekker (Europese Schuko) is voor gebruik op enkelfasige elektrische aansluitingen.

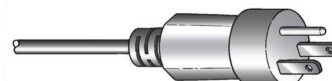


De kabels moeten als volgt worden aangesloten:

Geel/Groen	Aarde
Bruin	Line (onder spanning)
Blauw	Neutraal

Elektrische voedingskabel met 3-polige stekker (Noord-Amerikaanse NEMA 5-15P)

De 3-pins stekker (Noord-Amerikaanse NEMA 5-15P) is voor gebruik op tweefasige elektrische aansluitingen.



De kabels moeten als volgt worden aangesloten:

Groen	Aarde
Zwart	Neutraal
Wit	Line (onder spanning)



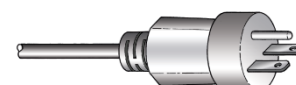
Opmerking

Voor installatie in Amerika en Japan:
Als CitoPress-30 is aangesloten op 100-120 V (kabel NEMA 5-15P), kan slechts één cilinder tegelijk worden verwarmd.

4.5.3 2-fase voeding - voor CitoPress-30

Elektrische voedingskabel met 3-pins stekker (Noord-Amerikaanse NEMA 6-15P)

De 3-pins stekker (Noord-Amerikaanse NEMA 6-15P) is voor gebruik op tweefasige elektrische aansluitingen.



**ELEKTRISCH GEVAAR**

Gebruik de Noord-Amerikaanse NEMA 6-15P elektrische voedingskabel niet om apparatuur aan te sluiten die gebruikmaakt van een 110 V-voeding. Als u zich hier niet aan houdt, kan dit leiden tot materiaalschade.

De kabels moeten als volgt worden aangesloten:

Groen	Aarde
Zwart	Line (onder spanning)
Wit	Line (onder spanning)

**Opmerking**

Voor installatie in Amerika en Japan:
CitoPress-30 moet worden aangesloten op 200-240 V om tegelijkertijd op beide cilinders te kunnen verwarmen (gebruik kabel NEMA 6-15P).

4.6 De ventilatieklep openen

Dit ventiel is gesloten tijdens transport en wordt beschermd door een plastic dop.

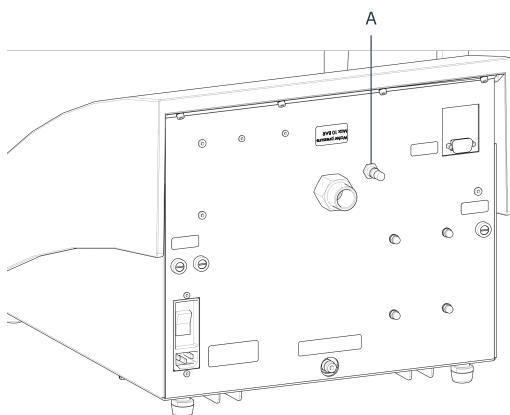
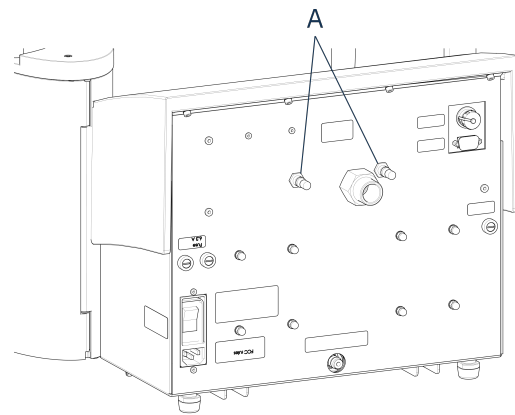
Open de ontluichtingsklep om de druk in het hydraulische systeem van de machine gelijk te maken.

Procedure

1. Verwijder de plastic dop van het ventiel.
2. Open de klep volledig.
3. Zet de klep vast in de open stand met de borgmoer.

A Ventilatieklep**Opmerking**

CitoPress-30 heeft 2 ventilatiekleppen.

CitoPress-15**CitoPress-30****B Ventilatieklep**

4.7 Watertoevoer

Koelwater wordt geleverd door de watertoevoer of door een recirculatiekoelunit.

4.7.1 Sluit de koelwaterinlaat aan

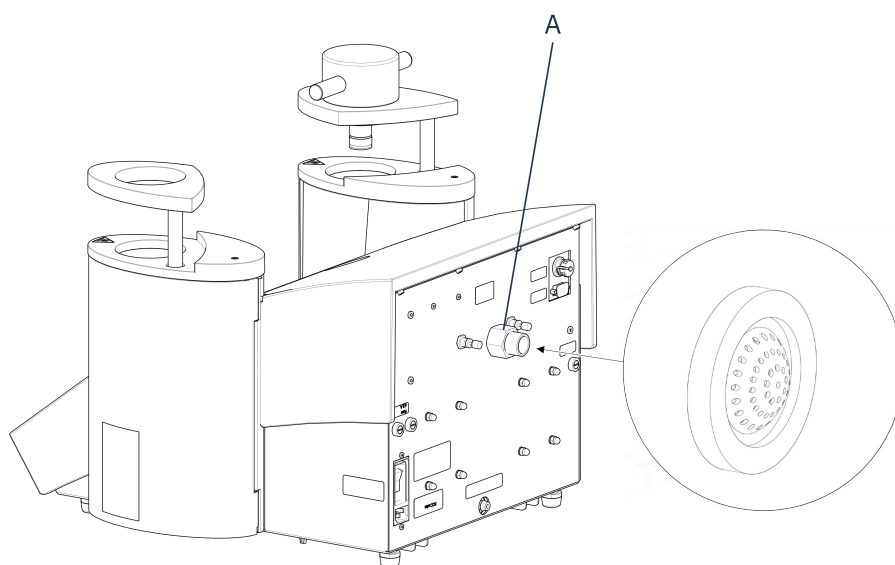


Opmerking

Alleen aansluiten op koudwaterkraan.

Procedure

1. Monteer de drukslang op de watertoevoerbuis aan de achterkant van (A).



A Waterinlaat

2. Plaats de filterpakking in de waterinlaat met de platte kant naar buiten.
3. Draai de koppelmoer stevig vast.
4. Monteer het andere uiteinde van de drukslang op de kraan voor koud water:
5. Monteer indien nodig de reduceerring met pakking op de waterleidingkraan.
6. Draai de koppelmoer stevig vast.

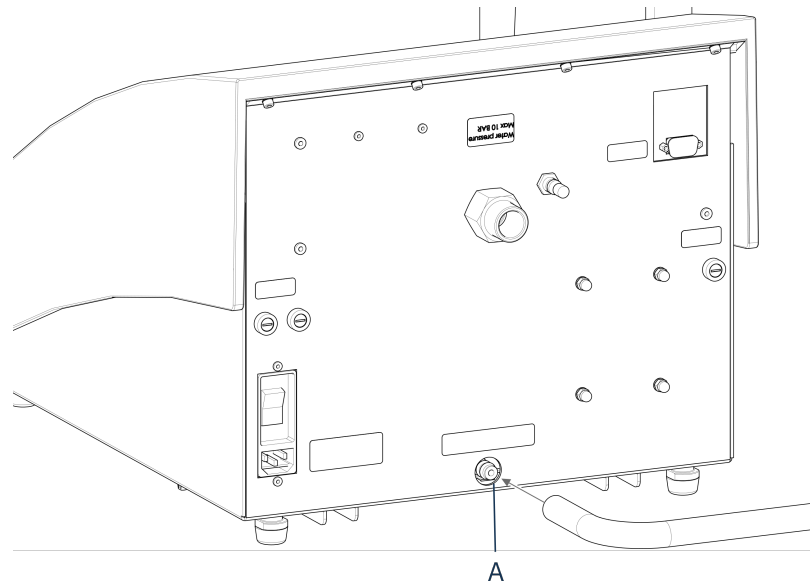
4.7.2 Sluit de koelwateruitlaat aan



VOORZICHTIG

Risico op brandwonden of verbranding
Water uit de waterafvoerbuis kan erg heet worden.

1. Bevestig een slang aan de wateruitlaat. (A)
2. Plaats het niet-aangesloten uiteinde van de waterafvoerslang in een afvoer.



A Wateruitlaat



Opmerking

Zorg ervoor dat de slang over de gehele lengte afloopt in de richting van de afvoer. De afvoer moet lager zijn dan de machine en de slang mag niet verstopt zijn.



Opmerking

Niet aansluiten op een afvoersysteem onder druk.

4.8 Geluid

Zie dit hoofdstuk voor informatie over de waarde van het geluidsdrukniveau: [Technische gegevens](#) ► 87.



VOORZICHTIG

Langdurige blootstelling aan harde geluiden kan blijvende schade aan het gehoor veroorzaken.

Gebruik gehoorbescherming als de blootstelling aan lawaai de niveaus overschrijdt die door de plaatselijke regelgeving zijn vastgesteld.

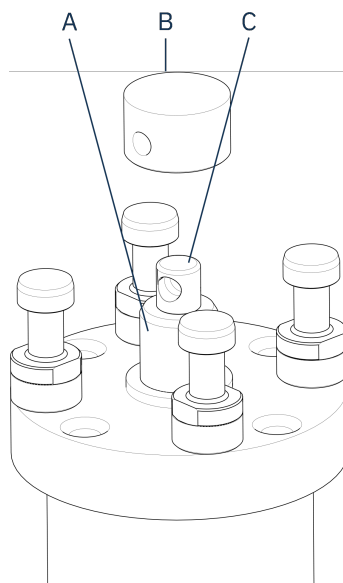
4.9 Installeer de onderste ram

Voordat u de montage-eenheid installeert, moet u de onderste ram installeren.

Procedure

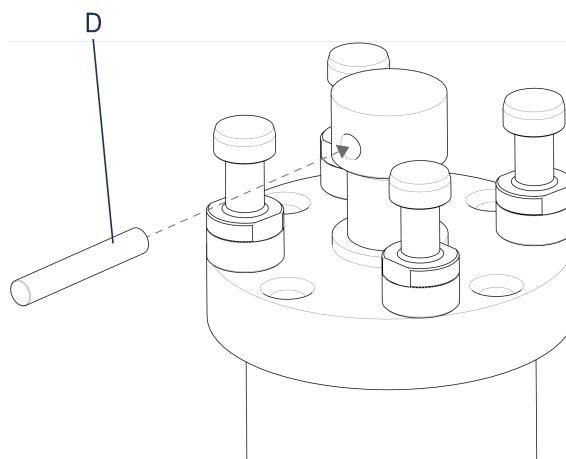
1. Verwijder de bovenste sluiting en de zwenkarm op de montage-eenheid (indien al gemonteerd).
2. Schroef de kap los schroef.
3. Verwijder de bovenplaat van de inbedeenheid.

4. Open het deksel van de inbedeenheid.
5. Plaats de onderste ram op de bovenkant van de zuigerstang.



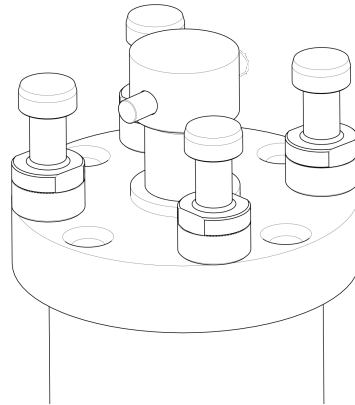
- A** Zuigerstang
- B** Lagere ram
- C** Asjournaal

6. Lijn het gat in de onderste ram uit met het gat in de astap aan de bovenkant van de stang.



- D** Zuigerpen

7. Plaats de zuigerpen.



8. Zorg ervoor dat de uiteinden van de pin niet uitsteken.

4.10 Installeer de inbedeenheid.



ELEKTRISCH GEVAAR

Koppel het apparaat los van het elektriciteitsnet en de watertoevoer voordat u de montage-eenheid installeert of verwijdert.



ELEKTRISCH GEVAAR

De montage-eenheid mag alleen door vakkundige technici worden geïnstalleerd of verwijderd.

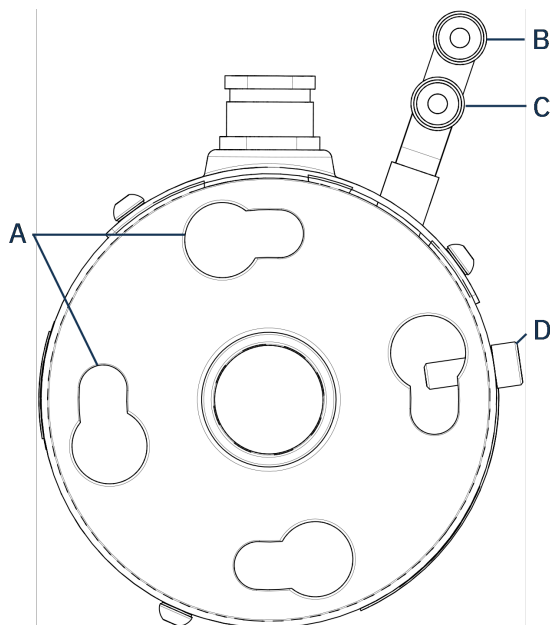


ELEKTRISCH GEVAAR

Sluit de water- en elektriciteitsaansluitingen aan in de beschreven volgorde. Het aansluiten van de wateraansluitingen vóór de elektrische aansluitingen kan leiden tot waterlekage in de elektrische aansluitingen en kortsluiting veroorzaken.

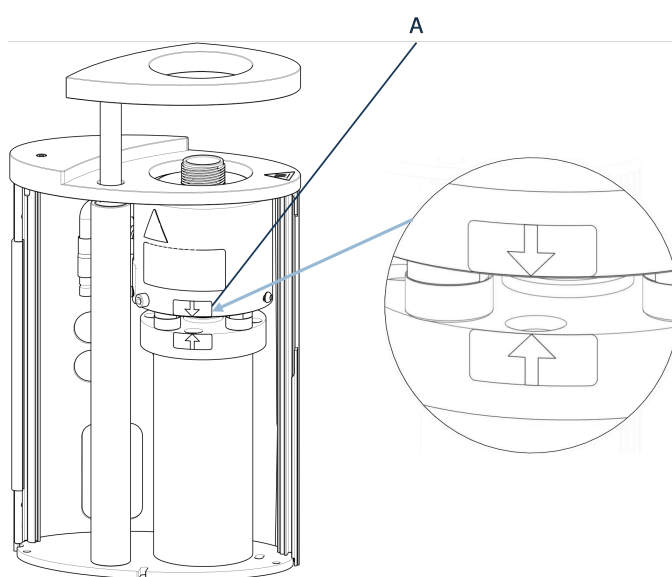
Montage-eenheid, onderaanzicht

1. Plaats de inbedeenheid losjes over de hydraulische cilinder.
2. Draai de inbedeenheid om de vergrendelings sleuven in lijn te brengen met de 4 tapeinden op de hydraulische cilinder.



- | | |
|--|---|
| A Sleutelgat vergrendelingsleuven | C Inlaataansluiting: mannelijke fitting (rood) |
| B Aansluiting uitlaat: mannelijke fitting (blauw) | D Bevestigingsschroef |

3. Laat de eenheid op de tapeinden van de hydraulische cilinder zakken.
4. Verplaats de kabels en waterkoppelingen van de montage-eenheid naar één kant om ervoor te zorgen dat ze de beweging van de montage-eenheid niet belemmeren wanneer u deze op zijn plaats vastklikt.
5. Wanneer de inbedeenheid zich boven op de hydraulische cilinder bevindt, draait u deze met de klok mee totdat de twee pijlen op één lijn staan en vastklikken.



- A** Pijlen uitgelijnd

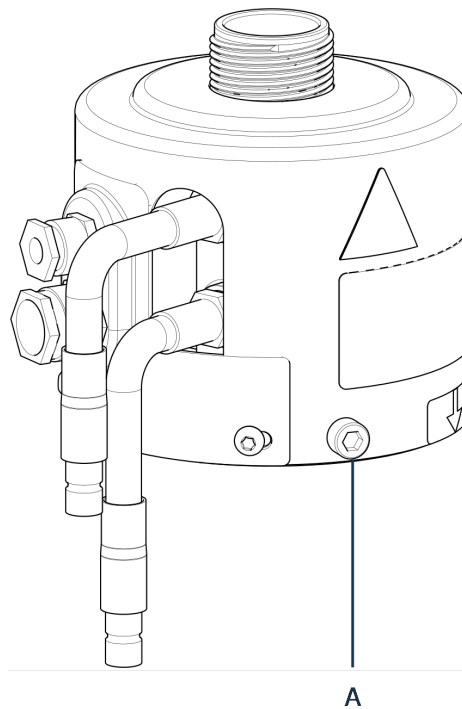


Opmerking

Controleer of de inbedeenheid vergrendeld is. Als dat niet zo is, CitoPress-15/-30 kunnen tijdens het gebruik beschadigd raken.

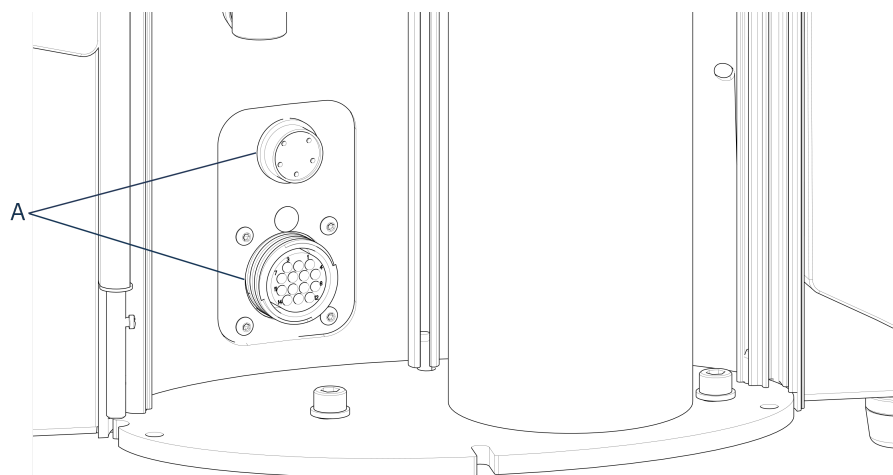
6. Voor CitoPress-30: Als de montage-eenheid op de rechertoren moet worden gemonteerd, verplaatst u de bevestigingsschroef naar het gat voor de bevestigingsschroef voor eenheid 2.
7. Draai de borgschroef vast.

Montage-eenheid, zijaanzicht



A Bevestigingsschroef

8. Sluit de 2 losse kabels van de montage-eenheid aan op de 2 aansluitingen op CitoPress-15/-30.
 - De grote stekker in het grote stopcontact (met de rode stip op de stekker naar boven) en de kleine stekker in het kleine stopcontact.
 - Draai de koppelmoeren op beide stekkers vast om de verbinding te borgen.

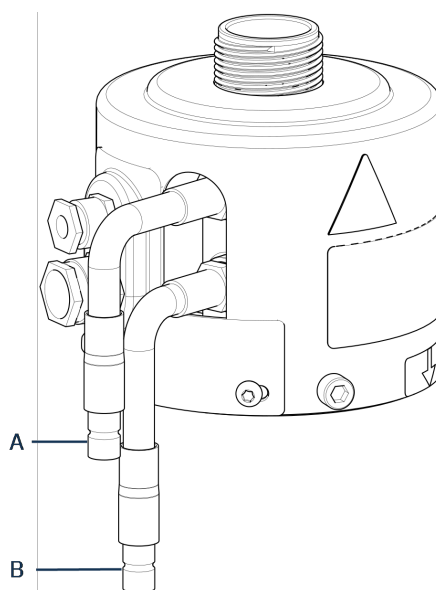


A Contactdozen

Wateraansluitingen

De wateraansluitingen hebben een kleurcode.

- De inlaataansluiting is rood (B)
- De uitlaataansluiting is blauw (C)



A Inlaataansluiting: mannelijke fitting (rood)

B Aansluiting uitlaat: mannelijke fitting (blauw)

9. Sluit de mannelijke inlaat- en uitlaatkoppelingen op de inbedeenheid aan op de vrouwelijke fittingen op de CitoPress-15/-30.
 - Houd de veerbelaste kraag omlaag en sluit de waterkoppeling aan.
 - Laat de veerbelaste kraag los en controleer of de wateraansluiting goed vastzit.
10. Sluit het deksel.
11. Plaats de bovenplaat terug en draai de afdekschroef vast.



Opmerking

Om optimale prestaties en veiligheid van de operator te garanderen:

- Zorg ervoor dat de pijlen uitgelijnd zijn om de inbedeenheid in positie te vergrendelen.
- Zorg ervoor dat de borgschroef goed vastzit.
- Sluit het deksel en plaats de bovenplaat terug.

De zwenkarm monteren

12. Monteer de zwenkarm door deze door het gat in de bovenplaat en in de huls in het deksel van de inbedeenheid te schuiven.

Monteer de bovenste sluiting

13. Monteer de bovensluiting in het gat in de bovenkant van de zwenkarm.



Opmerking

Wanneer u de montage-eenheid hebt gewijzigd, moet u ook de juiste maat bovensluiting kiezen.

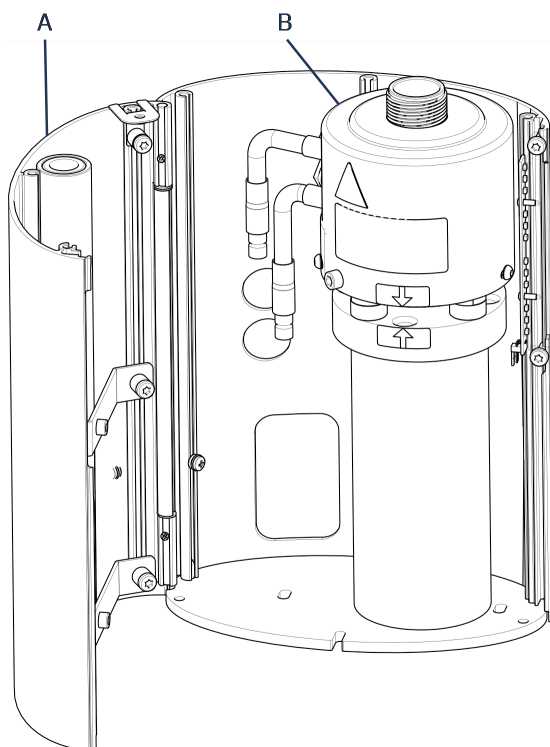
4.11 De onderste ram vervangen

Toegang tot de onderste ram

1. Zet het apparaat aan.
2. Druk een paar seconden op **Naar beneden** om de ram naar de laagste limiet te laten zakken.



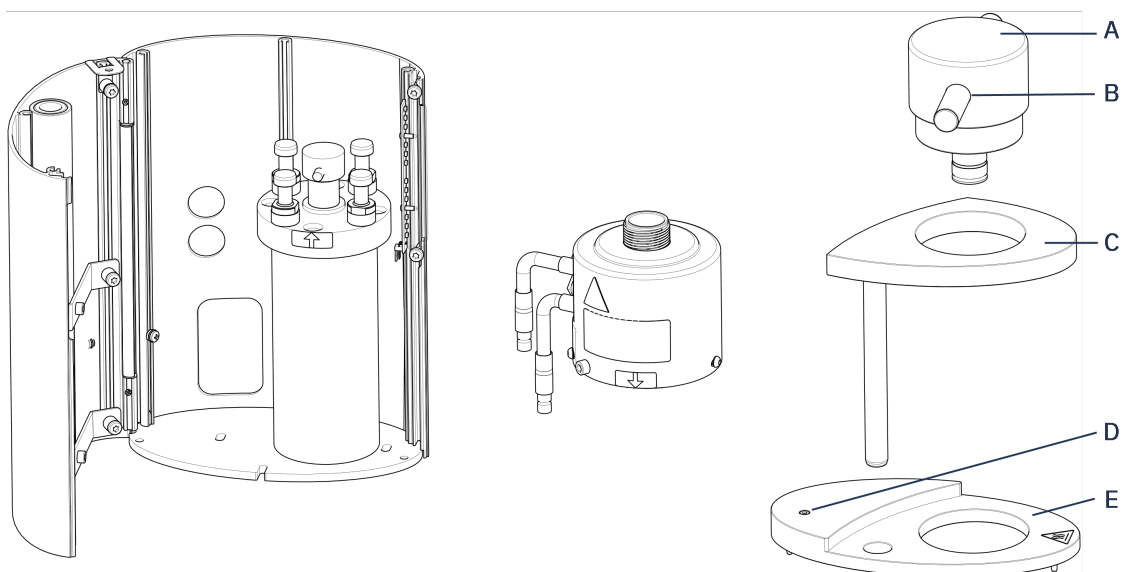
3. Schakel het apparaat uit.
4. Verwijder de bovenafsluiting en de zwenkarm. (Zie de locatie van onderdelen in [Overzicht ► 12](#))
5. Verwijder de afdekschroef.
6. Verwijder de bovenplaat van de inbedeenheid.
7. Open het deksel van de inbedeenheid.



A Deksel inbedeenheid

B Inbedeenheid

8. Koppel de waterslangen los - duidelijk gemarkeerd met blauw (inlaat) en rood (uitlaat).
9. Verwijder de bevestigingsschroef
10. Draai de koel-/verwarmingseenheid tegen de klok in en til hem eraf.



A Bovenste afsluitdop (van onderste ram)

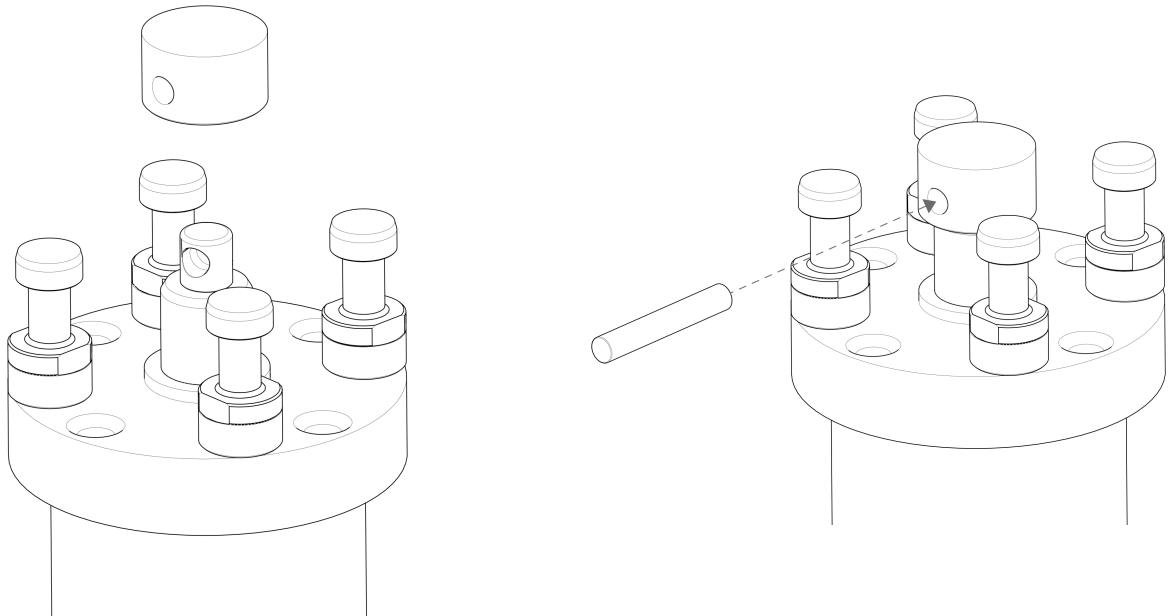
B Zuigerpen

C Zwenkarm voor bovensluiting

D Afdekschroef

E Bovenplaat
inbedeenheid

11. Duw de zuigerpen uit de onderste ram en til hem eraf.
12. Plaats de nieuwe onderste ram op de bovenkant van de zuigerstang.
13. Lijn het gat in de onderste ram uit met het gat in de astap aan de bovenkant van de stang.



14. Plaats de zuigerpen.
15. Zorg ervoor dat de uiteinden van de pin niet uitsteken.
16. Duw de zuigerpen uit de onderste ram en til hem eraf.
17. Plaats de nieuwe onderste ram op de bovenkant van de zuigerstang.
18. Lijn het gat in de onderste ram uit met het gat in de astap aan de bovenkant van de stang.

Monteer de montage-eenheid

1. Monteer de inbedeenheid en draai deze met de klok mee totdat de twee pijlen op één lijn staan.
2. Monteer de afgeschuinde bevestigingsschroef - gebruik geen kracht.
3. Sluit het water aan.
4. Sluit het deksel van de inbedeenheid en monteer de bovenplaat van de inbedeenheid.
5. Draai de afdekschroef vast.
6. Monteer de bovensluiting en de zwenkarm.



Tip

Een opeenhoping van inbedmateriaal kan het moeilijk maken om de onderste ram uit de inbedeenheid te verwijderen.



Opmerking

Contact Struers Service voor advies over het losmaken van de onderste ram.

4.12 Verwijder de inbedeenheid.



ELEKTRISCH GEVAAR

Koppel het apparaat los van het elektriciteitsnet en de watertoevoer voordat u de montage-eenheid installeert of verwijdert.



ELEKTRISCH GEVAAR

De montage-eenheid mag alleen door vakkundige technici worden geïnstalleerd of verwijderd.



VOORZICHTIG

Tijdens het gebruik wordt de montage-eenheid erg heet. Zorg ervoor dat het koel genoeg is om vast te pakken voordat je het eruit haalt.

1. Verwijder de bovenste sluiting.
2. Verwijder de zwenkarm door hem uit de bevestiging te tillen.
3. Verwijder de afdekschroef.
4. Verwijder de bovenplaat.
5. Open het deksel van de inbedeenheid.



Opmerking

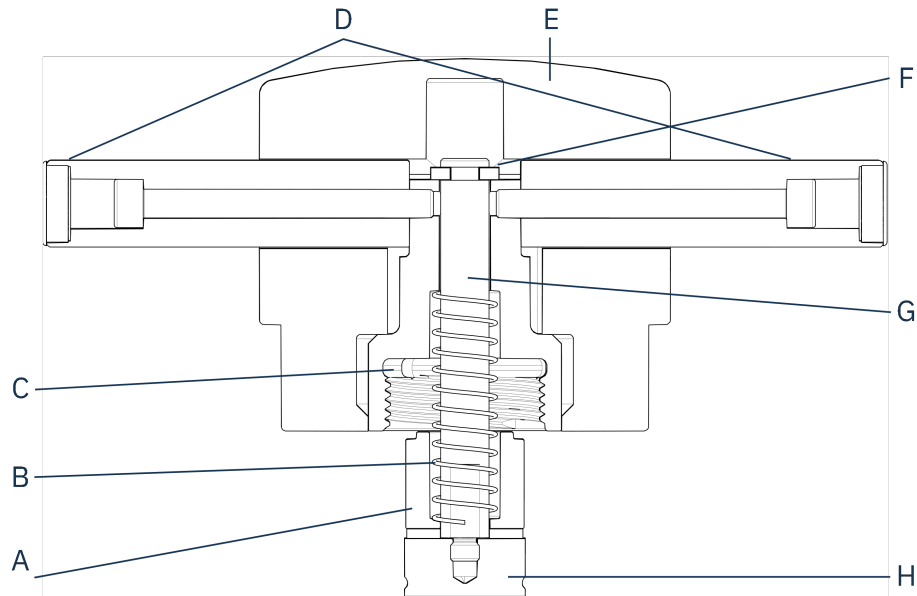
Koppel de water- en elektriciteitsaansluitingen los in de beschreven volgorde. Als u de elektrische aansluitingen vóór de wateraansluitingen loskoppelt, kan er water in de aansluitingen lekken.

6. Koppel de mannelijke waterinlaat- en wateruitlaatkoppelingen van de inbedeenheid los van de vrouwelijke koppelingen van de machine.
7. Wacht 5 seconden om het water uit de koelspiraal te laten stromen.
8. Draai de koppelingsmoeren op zowel de grote als de kleine elektrische stekkers los en trek de stekkers vervolgens uit de contactdozen.
9. Draai de borgschroef los.
10. Draai de inbedeenheid linksom tot aan de aanslag.
11. Til de inbedeenheid los van de hydraulische cilinder.

4.13 Verwijder de inbedeenheid.

Volg de instructies in [Verwijder de inbedeenheid. ► 29](#) en [Installeer de inbedeenheid. ► 22](#).

4.14 Verwijder de bovenste ram



A Afstandhouder	E Kap met bovensluiting
B Lente	F Borgring
C Topmoer	G StAAF
D Handgrepen	H Bovenste ram

1. Schroef de handgrepen (D) aan weerszijden van de bovenste afsluitdop los (E).
2. Verwijder de handgrepen door ze tegen de klok in te draaien.
3. Verwijder de bovenste afsluitdop.
4. Verwijder de borgring (F).
5. Verwijder de bovenste moer (C), veer (B) en afstandhouder (A).
6. Trek de bovenste ram naar buiten. Verwijder de stang (G) niet uit de bovenste ram tenzij dit absoluut noodzakelijk is.
7. Als u de stang moet verwijderen, houd de bovenste ram dan in een bankschroef of een soortgelijk apparaat met zachte kaken.



Opmerking

Het oppervlak van de ram moet worden beschermd met plastic of zacht metaal.

4.15 Installeren CitoDoser (optie)



Opmerking

Zie de gebruiksaanwijzing van dit apparaat.

**ELEKTRISCH GEVAAR**

Koppel de machine los van het elektriciteitsnet terwijl u de doseereenheid installeert.

De installatie van CitoDoser moet worden uitgevoerd door (een) geschoolde of geïnstrueerde perso(o)n(en).

**Tip**

Voor informatie over het legen en reinigen van de doseereenheid, zie de gebruiksaanwijzing van deze eenheid.

4.16 Sluit een Struers koelunit (optie)

**ELEKTRISCH GEVAAR**

Schakel de elektrische voeding uit voordat u elektrische apparatuur installeert. De machine moet geaard zijn.

Controleer of de werkelijke elektrische voedingsspanning overeenkomt met de spanning die op het typeplaatje van de machine staat vermeld.

Onjuiste spanning kan het elektrische circuit beschadigen.

**Opmerking**

Voordat je de koelunit op de machine aansluit, volg je de instructies in de gebruiksaanwijzing van de koelunit om deze klaar te maken voor gebruik.

**Opmerking**

Om corrosie te voorkomen, gebruik Struers Cooli Additive in het koelwater (percentage vermeld op de verpakking van het additief). Vergeet niet om bij te vullen met Cooli Additive elke keer dat u water bijvult.

De hogedrukslang aanpassen

Om de machine aan te sluiten op een Struers recirculatiekoelunit moet de koppeling aan één uiteinde van de hogedrukslang (meegeleverd met de machine) worden vervangen door een snelkoppeling.

**Opmerking**

De Cooli koelunit, wordt geleverd met 2 snelkoppelingen. Gebruik de kleinste variant om de hogedrukslang aan te passen.

1. Knip de hogedrukslang net achter de bestaande schroefverbinding (A) af.





Opmerking

Knip NIET aan het andere uiteinde van de slang (B). Hiermee wordt verbinding gemaakt met de machine.

Plaats de schroefclip (C) op de slang.

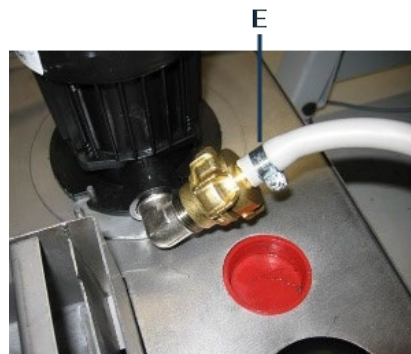


1. Steek de snelkoppeling (D) in het uiteinde van de slang.
2. Schuif de schroefclip over de as van de snelkoppeling.
3. Draai de schroefclip vast totdat de snelkoppeling stevig op zijn plaats is bevestigd.

Sluit de Cooli eenheid

CooliWaterinlaat

1. Monteer de drukslang op de watertoevoerbuïs aan de achterkant van CitoPress.
2. Plaats de filterpakking in de koppelmoer met de platte kant tegen de drukslang.
3. Draai de koppelmoer helemaal vast.
4. Sluit de snelkoppeling aan op de uitlaat van de Cooli pomp (E).



CooliWateruitlaat

1. Plaats het niet-aangesloten uiteinde van de wateruitlaatbuis in de bovenkant van de Cooli filterinlaat.
2. Controleer of de afvoerslang over de gehele lengte naar beneden loopt in de richting van de afvoer.

Koppel de eenheid los van de elektrische voeding.

1. Sluit de 24 V/CAN-besturingskabel aan op de Cooli-besturing door het ene uiteinde in de besturingsaansluiting van de CitoPress te steken en het andere uiteinde in de aansluiting op het achterpaneel van de besturing.
2. Sluit de koeleenheid aan op de elektrische voeding.

5 Transport en opslag

Als u op enig moment na de installatie het apparaat moet verplaatsen of opslaan, raden wij u een aantal richtlijnen aan.

- Verpak het apparaat goed voordat het wordt vervoerd. Onvoldoende verpakking kan schade aan het apparaat veroorzaken en maakt de garantie ongeldig. Neem contact op met Struers Service.
- Wij raden u aan de originele verpakking en hulpstukken te gebruiken.



ELEKTRISCH GEVAAR

Koppel het apparaat los van het elektriciteitsnet en de watertoevoer voordat u de montage-eenheid installeert of verwijdert.



GEVAAR VOOR BEKNELLING

Let op uw vingers bij het hanteren van de machine.
Draag veiligheidsschoenen bij het hanteren van zware machines.



Opmerking

Verpak het apparaat goed voordat het wordt vervoerd.
We raden u aan alle originele verpakkingen en koppelstukken te bewaren voor toekomstig gebruik.

1. Koppel de eenheid los van de elektrische voeding.
2. Koppel de waterinlaat en wateruitlaat los.
Wanneer de watertoevoer wordt afgesloten, loopt het restwater uit de machine.
3. Reinig de machine en alle accessoires grondig.
4. Koppel het koelsysteem los, indien geïnstalleerd. Zie de instructies voor het specifieke apparaat.
5. Til de machine op een trolley.
Houd de onderkant van het apparaat vast, aan de linker- en rechterkant. Er zijn twee personen nodig om de machine op te tillen.
6. Til de machine na het transport van de trolley naar de nieuwe positie.

Langdurige opslag of verzending – extra stappen

1. Sluit het ventilatieventiel en zet het vast met de borgmoer.
2. Monteer een plastic kap op het ventilatieventiel.



Opmerking

CitoPress-30 heeft 2 ventilatiekleppen

3. Leg een groot plastic vel op een pallet.
4. Plaats de machine op blokken op de pallet
5. Zet de machine vast met de originele transportbeugels.
6. Plaats een droogmiddel (silicagel) bij de machine.
7. Span de plastic folie dicht en plak hem vast met tape om de machine droog te houden.
8. Verpak de losse onderdelen in de kartonnen doos en plaats deze op de machine.
9. Bouw een krat rond de machine en zet hem vast.

Op de nieuwe locatie

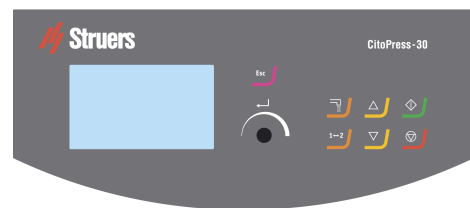
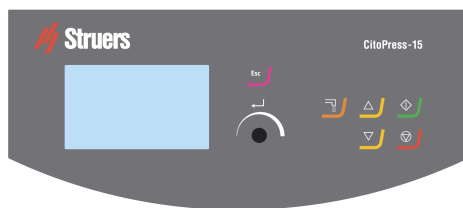
Zie [Locatie ► 15](#) Gebruik de pre-installatie controlelijst.

Als de CitoDoser is op de machine geïnstalleerd

Volg de aanvullende stappen zoals uitgelegd in de gebruiksaanwijzing voor de CitoDoser.

6 Het apparaat bedienen

6.1 Navigatie- en bedieningspaneel



Knop	Functie
	Esc (Esc) (Escape) <ul style="list-style-type: none"> • Terug naar het vorige menu. • Een geselecteerd menu-item verlaten en de wijzigingen negeren. • Wijzigingen annuleren.
	Multifunctionele knop <ul style="list-style-type: none"> • Draai aan de knop om naar menu-items te navigeren. • Draai aan de knop om de waarde van een geselecteerd item te wijzigen. • Druk op de knop om items te selecteren. • Druk op de knop om een waarde op te slaan die is gewijzigd.
	Dosering <ul style="list-style-type: none"> • Start de doseereenheid (optie). De doseereenheid stopt automatisch wanneer de hoeveelheid hars (vermeld in de methode) is afgegeven.
	Schakeleenheid (alleen CitoPress-30) <ul style="list-style-type: none"> • Wissel tussen de 2 montage-eenheden.
	Naar boven <ul style="list-style-type: none"> • Start de opwaartse beweging van de onderste ram. De ram stopt automatisch wanneer de bovengrens is bereikt.
	Naar beneden <ul style="list-style-type: none"> • Start de neerwaartse beweging van de onderste ram. De ram stopt automatisch wanneer de ondergrens is bereikt
	Start <ul style="list-style-type: none"> • Start de machine en, indien geïnstalleerd, de recirculatiekoelunit.
	Stop <ul style="list-style-type: none"> • Stop de machine. – en de recirculatiekoelunit indien geïnstalleerd. • alleen CitoPress-30: Druk twee keer om het proces op beide montage-eenheden tegelijkertijd te stoppen.

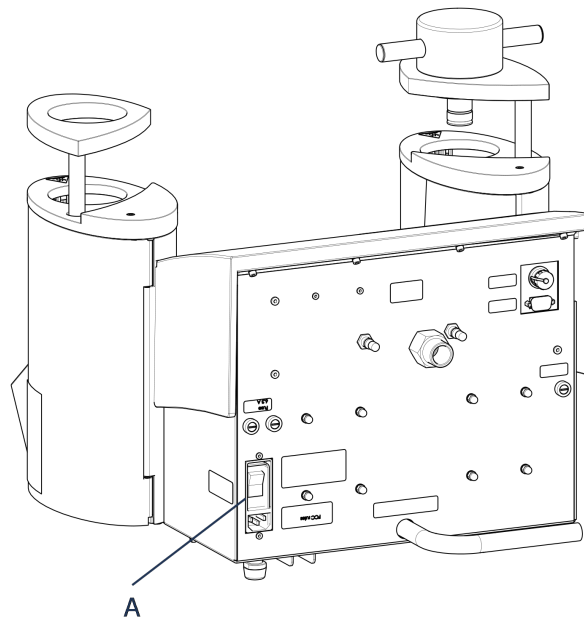
6.2 Schakel de machine in.



Opmerking

De schermen die we in deze instructie tonen, kunnen afwijken van de werkelijke schermen op uw computer, omdat de software voortdurend wordt bijgewerkt.

1. Schakel het apparaat in met de aan/uit-schakelaar (A).



2. Het eerste opstartscherm wordt weergegeven.



Version 1.00

3. Wanneer u het apparaat voor de eerste keer opstart, wordt u gevraagd de taal te selecteren die u wilt gebruiken.



4. Navigeer naar de gewenste taal.



5. Selecteer de taal.



6. Het opstartscherm **Service info** (Service info) wordt weergegeven:

- Totaal aantal bevestigingen
- Bevestigingen sinds laatste service



- Totale bedrijfstijd
- Tijd sinds laatste service

7. Het hoofdmenu verschijnt.



8. In het **Main menu** (Hoofdmenu) scherm kunt u kiezen uit de volgende opties:

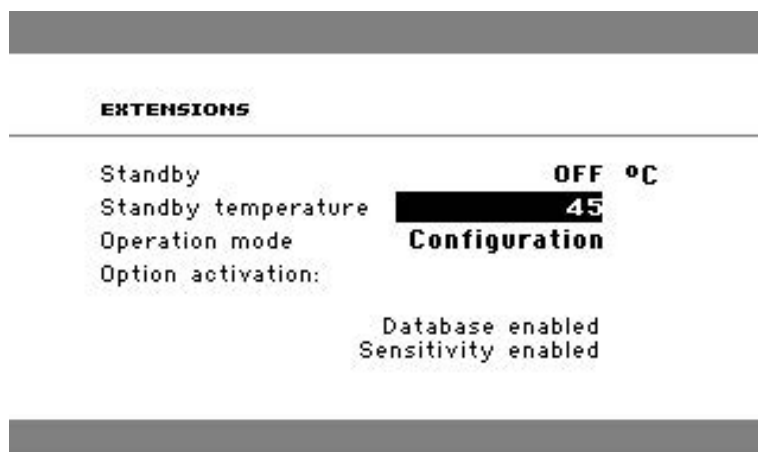
- Process** (Proces), zie [7.1](#).
- Extensions** (Uitbreidingen), zie [6.3.1](#).

Configuration (Configuratie), zie [6.3.2](#).

Service (Service), zie [Servicemenu's ► 72](#)

6.3 Softwaremenu's

6.3.1 Extensions (Uitbreidingen)



Standby (Stand-by) De **standby-optie** kan AAN of UIT worden geschakeld.

Standby temperature
(Standby
temperatuur)

De **standby-temperatuur** (de temperatuur die het apparaat in de standby-modus zal handhaven) kan worden aangepast.

Operation mode
(Bedieningsmodus)

Het is mogelijk om drie verschillende bedieningsmodi te selecteren. Verschillende bedieningsmodi bieden operators verschillende niveaus van toegang tot parameters, als volgt:

Configuratie: Volledige functionaliteit, toegang tot alle parameters.

Ontwikkeling: Geen toegang tot parameters in het **Configuration** (Configuratie)-menu, behalve **Scherminhoud**:

Productie: Geen toegang tot parameters. Alleen **Start**, **Stop** en **Dosing** kunnen worden bediend.

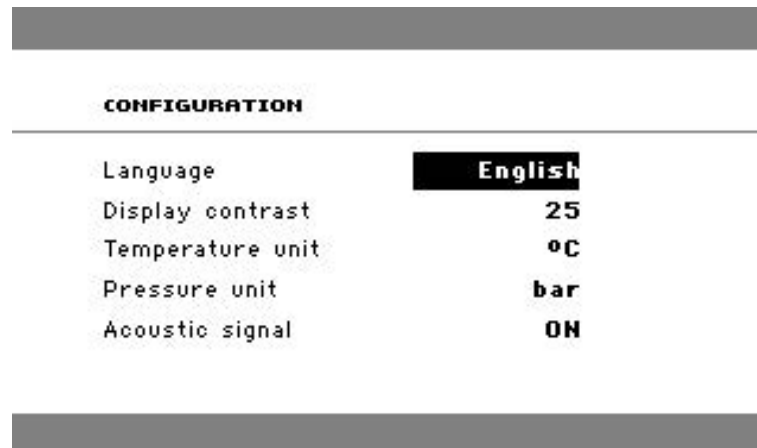
Option activation
(Activering van de
optie)

Als u de opties koopt **Database** (Database) en **Sensitivity** (Gevoeligheid), u kunt deze inschakelen met de ontgrendelingscode die u van ons krijgt. Struers.

1. Selecteer **Option activation** (Optie activeren).
2. Druk op de knop om het menu te openen **Enter password** (Voer wachtwoord in).
3. Voer wachtwoorden in.

Voor meer informatie over het gebruik van dit menu, zie [Enter method name \(Methodenaam invoeren\) ► 56](#).

6.3.2 Configuration (Configuratie)



Vanuit het **Configuration** (Configuratie) menu heb je toegang tot een aantal instellingen en parameters.

1. Uit de **Main menu** (Hoofdmenu) selecteer **Configuration** (Configuratie).

U kunt de volgende opties configureren:

Language (Taal)	Selecteer de taal die u in de software wilt gebruiken. De taal kan worden ingesteld op Engels (standaard), Duits, Frans, Spaans of Japans.
Display contrast (Weergavecontrast)	U kunt het scherm aanpassen om het beter te kunnen zien. Standaardwaarde: 22. Verstelbereik: 0-15/-300).
Temperature unit (Temperatuureenheid)	Instellingen: Celsius of Fahrenheit.
Pressure unit (Drukeenheid)	Instellingen: Bar of psi.
Acoustic signal (Akoestisch signaal)	On (Aan): <ul style="list-style-type: none"> • Er is een piepton te horen wanneer het montageproces is voltooid. • Er zijn pieptonen hoorbaar wanneer de bedieningsknoppen worden ingedrukt. Off (Uit): <ul style="list-style-type: none"> • Het akoestisch signaal is uitgeschakeld.

De taalinstelling wijzigen

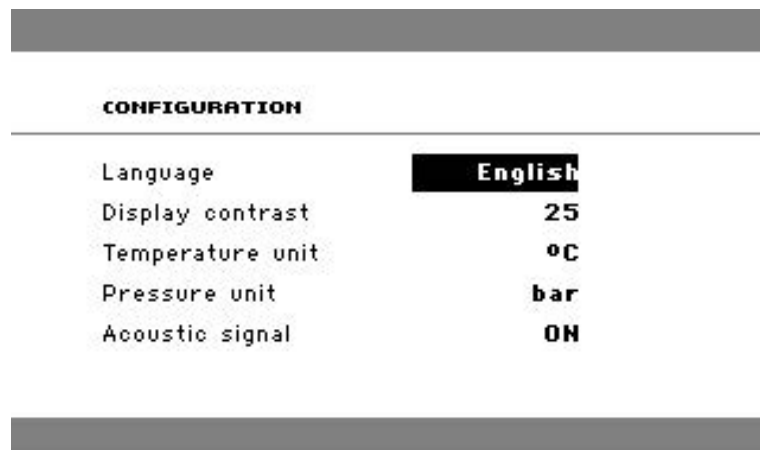
De standaardtaal is Engels, maar u kunt de taal wijzigen na de eerste keer opstarten.

1. Van **Main menu** (Hoofdmenu), draai de knop naar hoogtepunt **Configuration** (Configuratie).





2. Druk op de knop om binnen te komen **Configuration** (Configuratie).
3. Draai aan de knop om te markeren **Language** (Taal).
4. Druk op de knop om het pop-up menu te activeren **Select language** (Selecteer taal).
5. Draai aan de knop om uw voorkeurstaal te selecteren.



6. Druk op de knop om de taal te accepteren.
7. Het menu **Configuration** (Configuratie) verschijnt nu in de door u geselecteerde taal.
8. Pers **Esc** (Esc) om terug te keren naar **Main menu** (Hoofdmenu).

7 Basisbediening

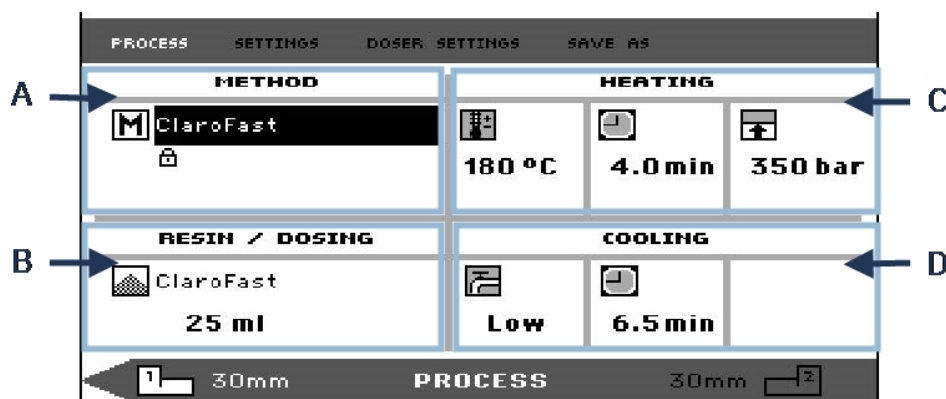


VOORZICHTIG

Deze machine mag alleen worden bediend en onderhouden door geschoold/getraind personeel.

7.1 Process (Proces)

Process (Proces) In zijn er 4 hoofdgebieden(A-D):



- A Method** (Methode) **C Heating** (Verwarmen)
B Resin/Dosing (Hars/Dosering) **D Cooling** (Koelen)

Bovenste en onderste balk

Het display heeft ook een bovenste en onderste balk.

De bovenste balk bevat extra menu-items op het hoogste niveau: **Process** (Proces), **Settings** (Instellingen), **Doser settings** (Doser-instellingen) en **Save as** (Opslaan als)

De onderste balk biedt aanvullende status- en contextinformatie, bijvoorbeeld welke procesinformatie van de montage-eenheid wordt weergegeven (eenheid 2) en de cilinderdiameters (30 mm en 30 mm daarboven).

Method (Methode)

In het gebied **Method** (Methode) (A) wordt de geselecteerde methode weergegeven. Het hangslot geeft aan of de methode vergrendeld of ontgrendeld is.



Tip

Als de gevoelige modus (zie Als de optie Sensitive is geïnstalleerd, wordt op het display weergegeven of deze voor de huidige methode is in- of uitgeschakeld.

Resin/Dosing (Hars/Dosering)

In het gedeelte **Resin/Dosing** (Hars/Dosering) (B) wordt informatie weergegeven over de hars die wordt gebruikt en of de dosering handmatig of automatisch is.



Tip

Als een CitoDoser (optie) wordt gebruikt, is de weergegeven waarde een percentage en niet een volume.

Heating (Verwarmen)

In het gedeelte **Heating** (Verwarmen) (C) wordt informatie weergegeven over de verwarmingswaarden van de geselecteerde methode



Temperatuur



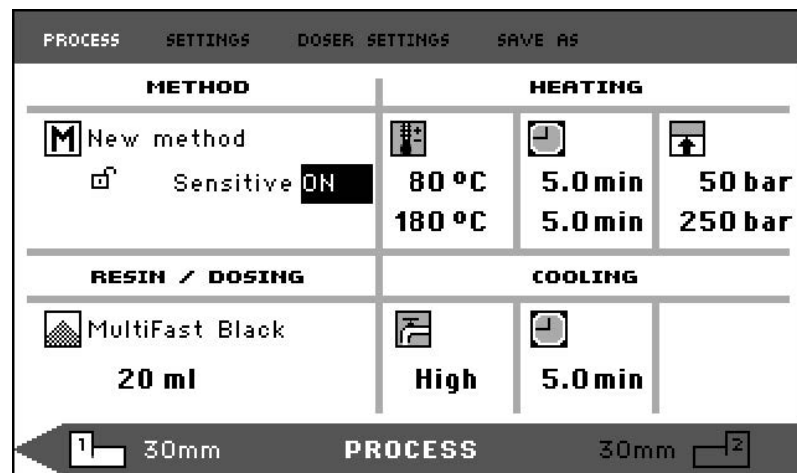
Duur



Druk

**Tip**

Als de gevoelige modus (zie) is ingeschakeld, worden de instellingen voor de 2 fasen op aparte regels weergegeven.

**Cooling (Koelen)**

In het gedeelte **Cooling** (Koelen) (D) wordt informatie weergegeven over de geselecteerde koelmethode:

Snelheid: **High** (Hoog), **Medium** (Medium), **Low** (Laag)

Koeltijd

7.1.1 Gebruik het menu Process setup (Procesinstelling)**Selecteer een montagemethode****Automatische of handmatige methode**

Wanneer u de machine bedient, kunt u een Struers methode gebruiken (die is een opgeslagen set procesinstellingen) of een gebruikersmethode. Beide worden automatisch genoemd, alle parameters worden automatisch opgehaald.

Als alternatief kunt u de machine eenvoudig bedienen door de parameters in het procesmenu. Dit wordt handmatige bediening genoemd.

Vooraf ingestelde methode

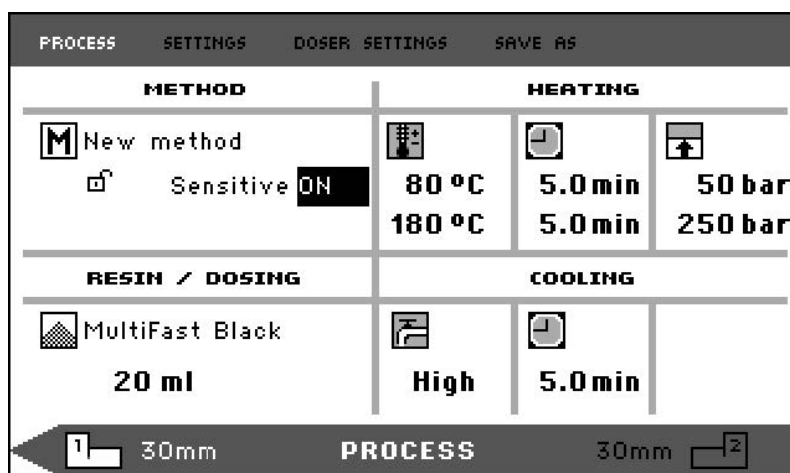
De machine wordt standaard geleverd met een bibliotheek met vooraf ingestelde Struers methoden die passen bij het Struers assortiment warme montageharsen (de Hot Mounting Application Guide op het scherm). Wanneer je kiest voor een van de Struersmethoden, de methode past zich automatisch aan de cilindergrootte waardoor de kans op fouten aanzienlijk wordt verkleind.

Opslagcapaciteit

U kunt maximaal 2 methoden op de montagepers opslaan. Als je extra nodig hebt opslagruimte, de optie Database is beschikbaar (zie [Methodendatabase \(optie\)](#) ► 53). Als deze optie is geactiveerd, kunt u in totaal 15 methoden opslaan in het de database van de machine.

Gevoelige modus

De gevoelige modus, met een dubbele verwarmingsfase, wordt gebruikt voor fragiele/poreuze monsters.



Pas de waarden aan voor **Heating** (Verwarmen) passend bij de te monteren monsters.

Voorbeelden:

Breekbaar/broze monsters:	Fase 1	Breng warmte aan om de hars te smelten, zonder druk
	Fase 2	Breng warmte en druk aan
Metaalmonsters:	Fase 1	Trek 1 minuut af van de totale opwarmtijd. Breng warmte en druk aan
	Fase 2	Breng gedurende 1 minuut warmte aan, zonder druk
PCB's, kunststoffen en andere slechte geleiders:	Fase 1	Breng warmte aan om de hars te smelten, zonder druk gedurende 15 minuten
	Fase 2	Breng gedurende 1 minuut warmte en druk aan

Handmatige bediening

Als u met handmatige instellingen werkt, moet u de procesinstellingen elke keer dat u een monster verwerkt handmatig wijzigen (tenzij de eerder gebruikte instellingen geschikt zijn voor het volgende monster).

**Tip**

Als een CitoDoser (optie) doseereenheid wordt gebruikt en de optie Database is ingeschakeld (zie [Methodendatabase \(optie\)](#) ► 53) slaat de doseereenheid informatie op over welke methode moet worden gebruikt voor een bepaalde hars. Wanneer u de CitoDoser op de machine plaatst, selecteer je deze methode.

De methode-instellingen opnieuw gebruiken voor het volgende voorbeeld

Als de machine een preparaat heeft voltooid, worden de laatst gebruikte procesinstellingen weergegeven (dit geldt ook na opnieuw opstarten).

Als deze instellingen geschikt zijn voor het volgende monster dat je gaat verwerken, hoef je geen wijzigingen aan te brengen en kun je het monster plaatsen.

De methode-instellingen voor het volgende voorbeeld wijzigen

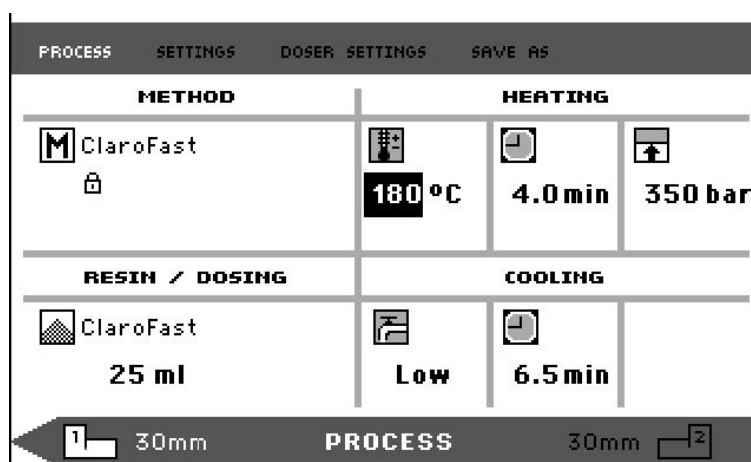
Als de laatst gebruikte procesinstellingen niet geschikt zijn voor de verwerking van het volgende monster, kunt u deze op 1 van de 3 volgende manieren wijzigen:

- De waarden van de methode handmatig bewerken
- Selecteer een opgeslagen methode.
- Start de CitoDoser doseereenheid (optie).

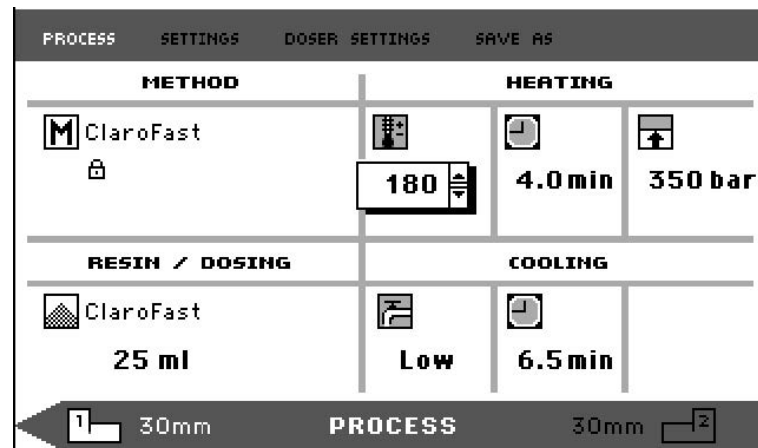
De waarden van een methode handmatig bewerken**Opmerking**

Het onderstaande voorbeeld illustreert het bewerken van de temperatuurwaarde van de methode. De procedure voor het bewerken van andere waarden is hetzelfde. Meer dan één van de waarden van de methode kan worden bewerkt.

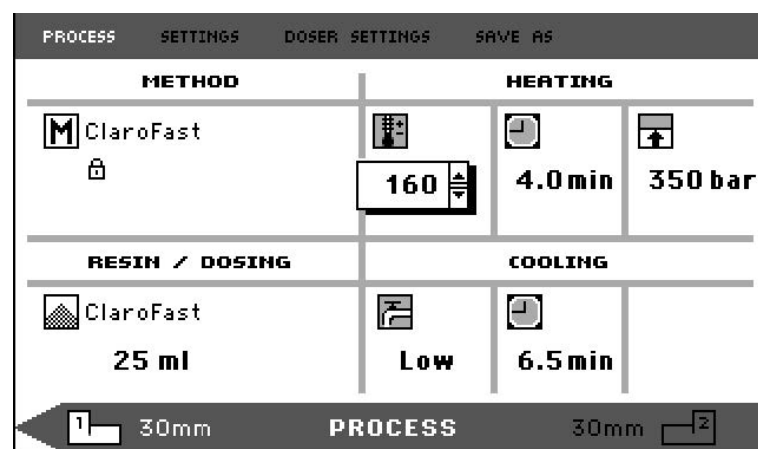
1. Draai in het menu **Process** (Proces) aan de knop om de **Heating** (Verwarmen) temperatuur te markeren.



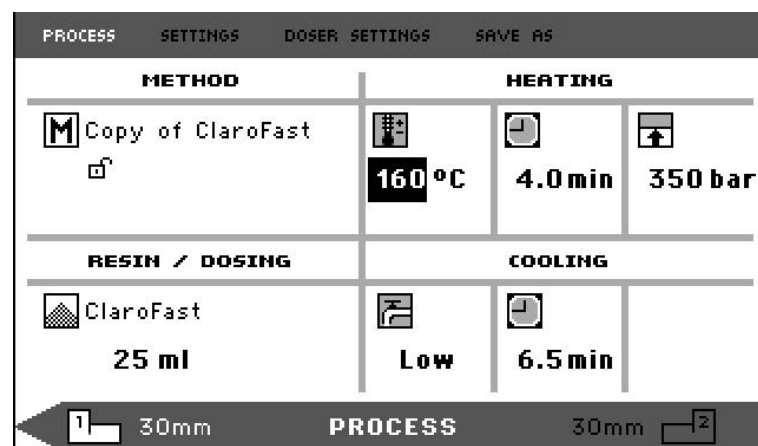
2. Druk op de knop om de waarde te bewerken.
3. Een scrollbox verschijnt rond de waarde.



4. Draai de knop om de numerieke waarde te verhogen of te verlagen.



5. Druk op de knop om de nieuwe waarde te accepteren.

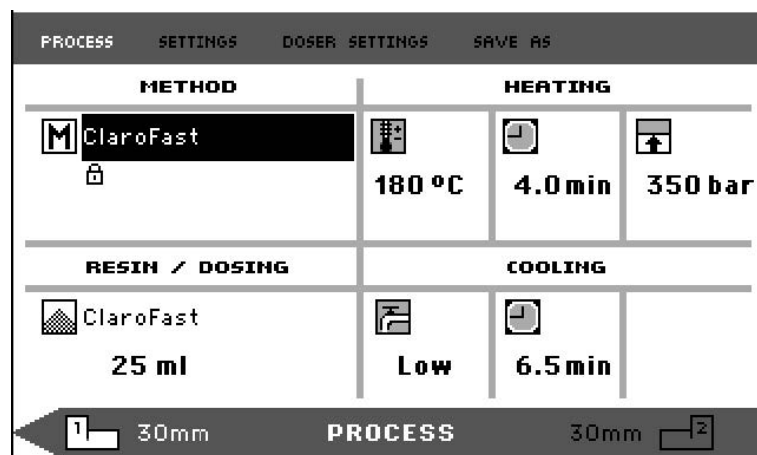


**Tip**

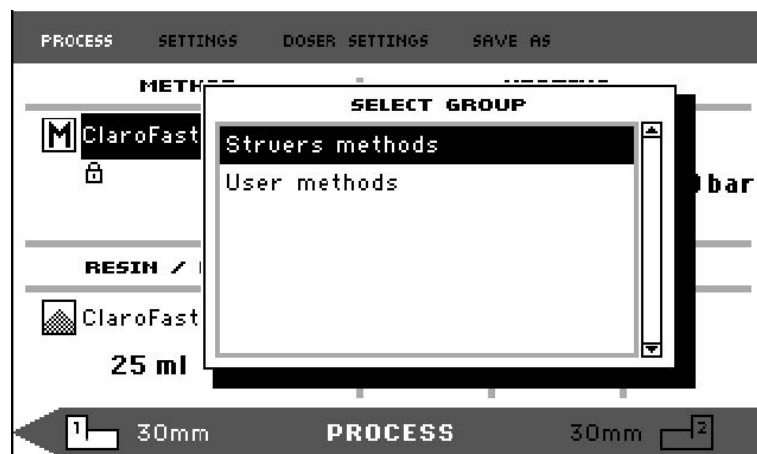
Wanneer u de waarden van een opgeslagen methode bewerkt, wordt een tijdelijke kopie van de methode gemaakt. Dit wordt "Kopie van *Methodenaam*" genoemd, bijvoorbeeld "Kopie van ClaroFast". Deze waarden kunnen worden gebruikt om de monsters te verwerken, maar worden niet in de database opgeslagen, tenzij de methode wordt opgeslagen. Als het apparaat wordt uitgeschakeld voordat het wordt opgeslagen, gaat de tijdelijke kopie verloren. [Een nieuwe gebruikersmethode maken ► 53](#)).

Selecteer een opgeslagen methode uit de database

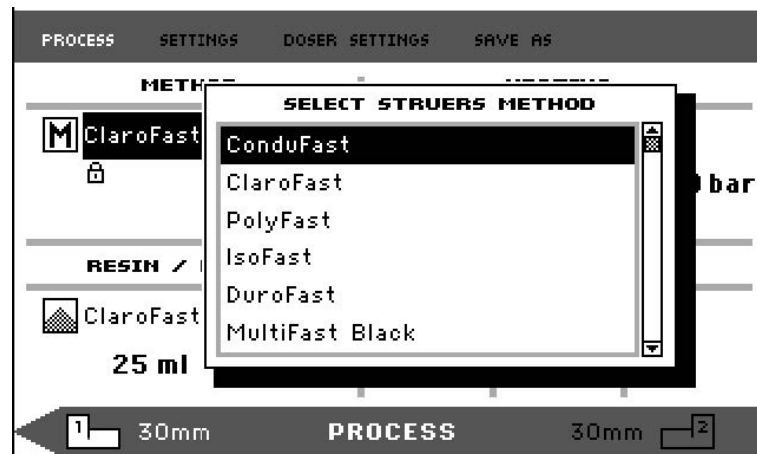
1. Draai in **Process** (Proces) aan de knop om het item in **Method** (Methode) te markeren.



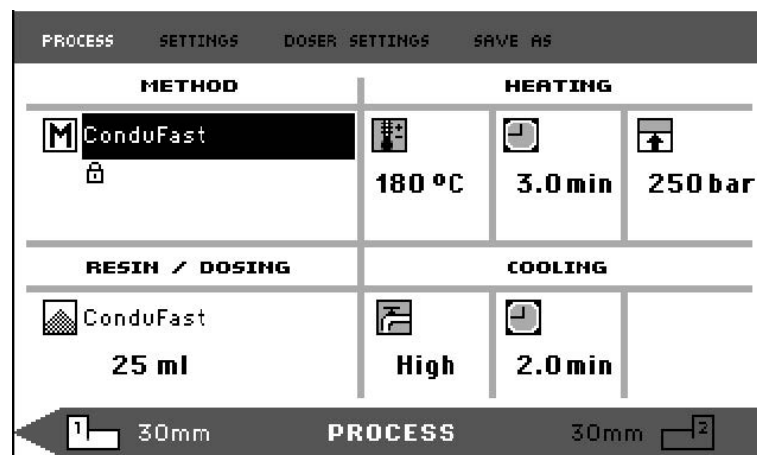
2. Druk op de knop om het pop-up menu **Select group** (Selecteer groep) te activeren.



3. Draai aan de knop om de gewenste groep te markeren
4. Druk op de knop om het pop-up scherm **Select Struers Method** (Selecteer Struers Methode) te activeren.



5. Draai aan de knop om de vereiste methode te markeren.
6. Druk op de knop om de methode te accepteren.



Verander de CitoDoser (optie) om de methode te wijzigen

Wanneer een doseereenheid wordt vervangen door een andere, wordt de methode die is gekoppeld aan de nieuwe doseereenheid automatisch uit de database opgeroepen (optie). Zie ook [CitoDoser koppeling](#) ► 63.

7.2 Een monster monteren

Plaats het monster

1. Gebruik indien nodig de tuimelknop om naar de gewenste cilinder over te schakelen.



2. Druk op **Naar boven** om de onderste ram naar de bovenste limiet te brengen.



3. Breng inbedgrendel aan op het oppervlak van de onderste ram.



Opmerking

Er moet altijd een dunne laag inbedmiddel op de inbedrammen worden aangebracht om te voorkomen dat het inbedmateriaal aan het oppervlak blijft kleven.

4. Plaats het monster op de ram. Het monster moet schoon, droog en vetvrij zijn. De afstand tussen het monster en de cilinderwand moet minimaal 3 mm zijn om scheuren in de hars te voorkomen.
5. Druk op **Naar beneden**.



6. De bovenste ram beweegt naar zijn laagste limiet.

Giet de hars over het monster met behulp van de doseereenheid (optie)

1. Druk een paar seconden op **Naar beneden** om de ram naar de laagste limiet te laten zakken.



2. Draai de uitloop van de CitoDoser doseereenheid over de montage-eenheid.
3. Druk op de doseerknop.



Opmerking

Als de onderste ram niet is verlaagd bij het indrukken van de doseertoets, wordt een waarschuwing weergegeven.

De doseereenheid zal automatisch de vooraf ingestelde hoeveelheid hars voor de geselecteerde methode doseren.

Extra hars doseren

- Druk opnieuw op de doseertoets om een kleine hoeveelheid toe te voegen (20% van de vooraf ingestelde hoeveelheid).



Pers **Stop** en vervolgens **Doseren** om de hoeveelheid gedoseerde hars opnieuw in te stellen op de vooraf ingestelde hoeveelheid (100%).





Handmatig hars over het monster gieten

Vul een geschikte hoeveelheid inbedmateriaal in de cilinder met behulp van de meegeleverde trechter.



Tip

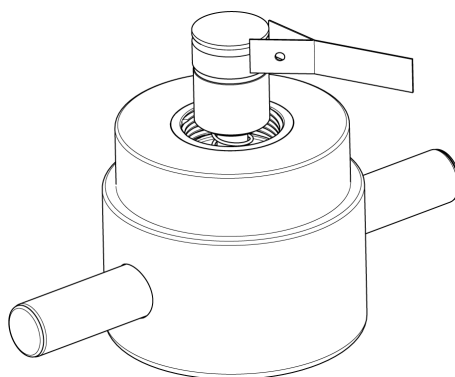
Zoek naar nuttige montagegegevens en tips in het gedeelte over Montage op de [De website van Struers](#).



Opmerking

Zorg er altijd voor dat er voldoende bevestigingsmateriaal is om het monster na compressie te bedekken. Houd er rekening mee dat het volume van het bevestigingsmateriaal afneemt wanneer het granulaat wordt samengedrukt. Als er onvoldoende inbedmateriaal wordt gebruikt, kunnen de rammen in contact komen met het monster en kunnen de rammen en cilinder beschadigd raken.

Verwijder de bovenste sluiting.



1. Verwijder voor gebruik het stof van het inbedmateriaal van de bovenkant van de inbedcilinder.
2. Reinig het cilindrische oppervlak van de bovenste ram zonder het oppervlak te beschadigen. Gebruik de schraper om uitgehard inbedmateriaal te verwijderen.
3. Breng een ontkoppelingsmiddel aan op alle bereikbare oppervlakken van de bovenste ram.
4. Plaats de bovenste sluiting met de bovenste ram op de inbedcilinder.
5. Druk de bovenste sluiting recht naar beneden en draai hem met de klok mee tot hij dicht is.

**Opmerking**

Als de ram niet gemakkelijk in de cilinder past, controleer de ram en cilinder dan op uitgehard inbedmateriaal. De tolerantie tussen de cilinder en de ram is erg klein en zelfs kleine hoeveelheden inbedmateriaal van eerdere inbeddingen kunnen problemen veroorzaken.

7.2.1 Start het montageproces**VOORZICHTIG**

Tijdens het gebruik wordt de montage-eenheid erg heet. Zorg ervoor dat de bovenste sluiting volledig gesloten is voordat u begint met het inbedproces.

**Opmerking**

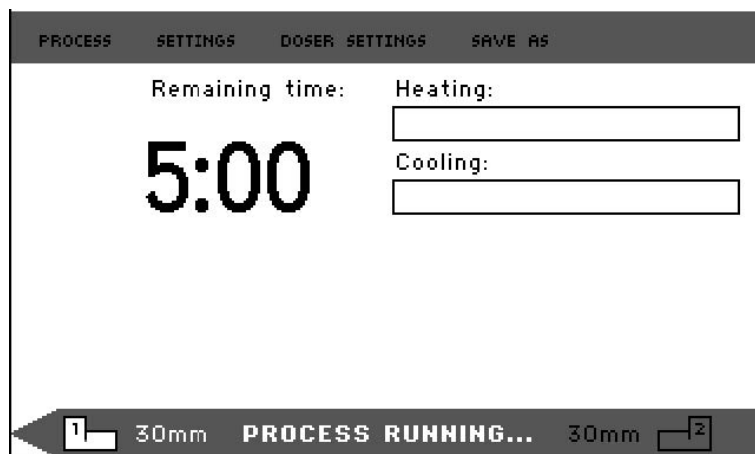
Om schade tijdens de installatie te voorkomen, moet u ervoor zorgen dat u de montage-eenheid rechtsonder hebt gedraaid totdat de twee pijlen op één lijn liggen voordat u met de montage begint.

1. Druk op **Start**.

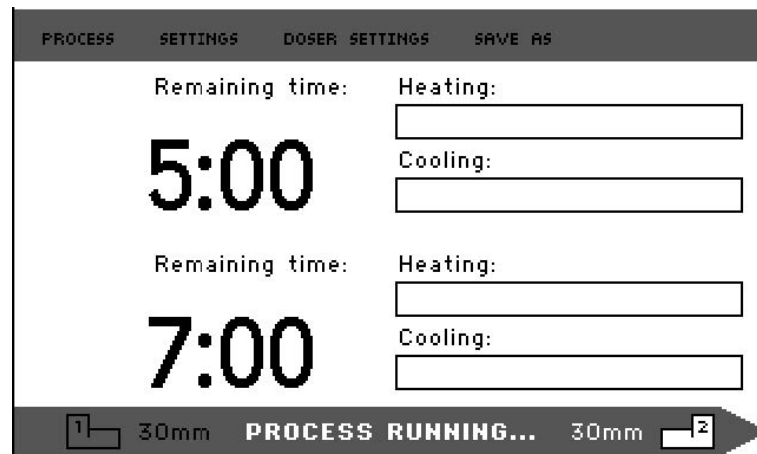
**7.2.2 Het montageproces**

1. Tijdens het montageproces toont het scherm de voortgang van de huidige fase (**Heating** (Verwarmen) of **Cooling** (Koelen)) en de resterende tijd voordat het montageproces is voltooid.

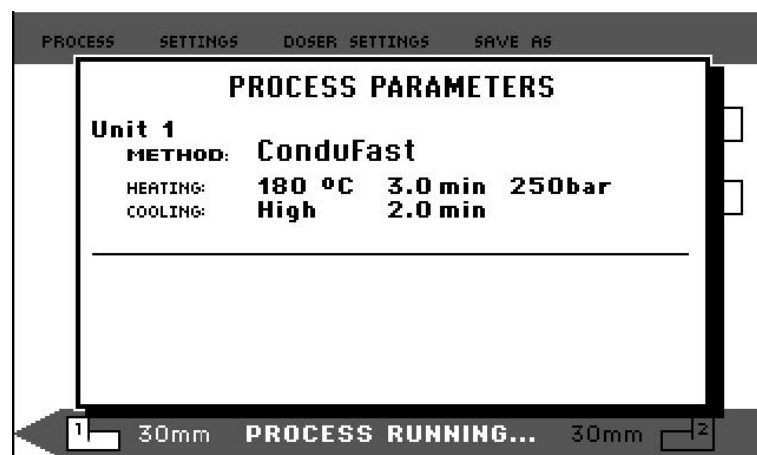
1 unit (CitoPress-15/-30):



2 units (CitoPress-30):



2. Druk op de knop om de procesinstellingen te bekijken.



3. Druk hierop **Escape (Esc)** om terug te keren naar het processcherm.

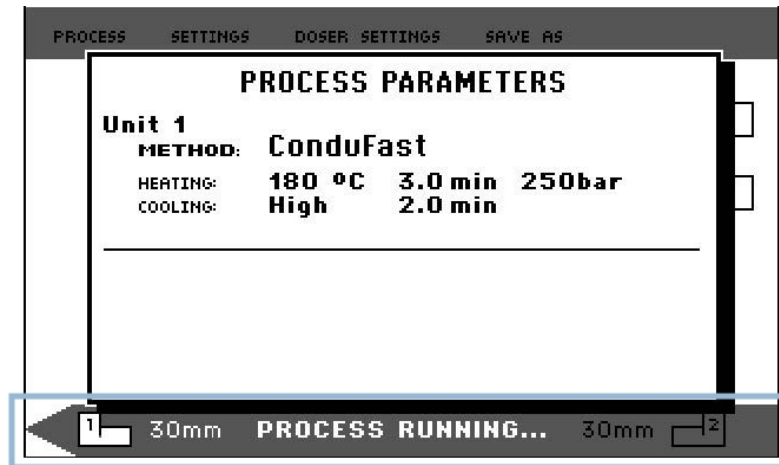


Omschakelen tussen linker- en rechtercilinder (CitoPress-30)

- Druk op de tuimelknop om tussen de 2 cilinders te schakelen.



De pijl op de onderste balk verandert van richting om aan te geven op welke cilinder de weergegeven informatie van toepassing is. De geselecteerde eenheid is wit, de andere eenheid is grijs.



7.2.3 Stop het montageproces



VOORZICHTIG

Tijdens het gebruik worden de steun en de inbedeenheid erg heet.



VOORZICHTIG

Volg altijd de aanbevolen verwarmings- en koelparameters zoals beschreven in de Struers **Application Guide for Hot Mounting** (Applicatiegids voor warm inbedden). Zie [3.3.1](#).



Opmerking

De houder kan worden vernietigd als u het montageproces tijdens het proces stopt.

Als u dit toch moet doen, moet u de montagecilinder na een verwarmingsperiode minimaal 2 minuten afkoelen voordat u deze opent.

Automatisch

De machine stopt automatisch als de koeltijd is verstreken.

Handmatig

- Om de machine op elk gewenst moment tijdens het montageproces te stoppen, drukt u op **Stop**.



**Opmerking***alleen CitoPress-30:*

Druk twee keer om het proces op beide montage-eenheden tegelijkertijd te stoppen.

7.2.4 Verwijder de bovenste sluiting.**WARMTEGEVAAR**

Tijdens het gebruik worden de steun en de inbedeenheid erg heet. Na een verwarmingscyclus moet de inbedcilinder minimaal twee minuten actief worden afgekoeld voordat deze wordt geopend.

**VOORZICHTIG**

Volg altijd de aanbevolen verwarmings- en koelparameters zoals beschreven in de Struers **Application Guide for Hot Mounting** (Applicatiegids voor warm inbedden). Zie [3.3.1](#).

Wanneer het inbedproces is voltooid:

1. Draai de bovenste sluiting tegen de klok in totdat deze loskomt van de schroefdraad.
2. Druk op **Naar boven** om de onderste ram naar de bovenste limiet te brengen.



3. Draai de bovensluiting naar één kant zodat je de houder kunt verwijderen.

8 Geavanceerde operaties

8.1 Methodendatabase (optie)

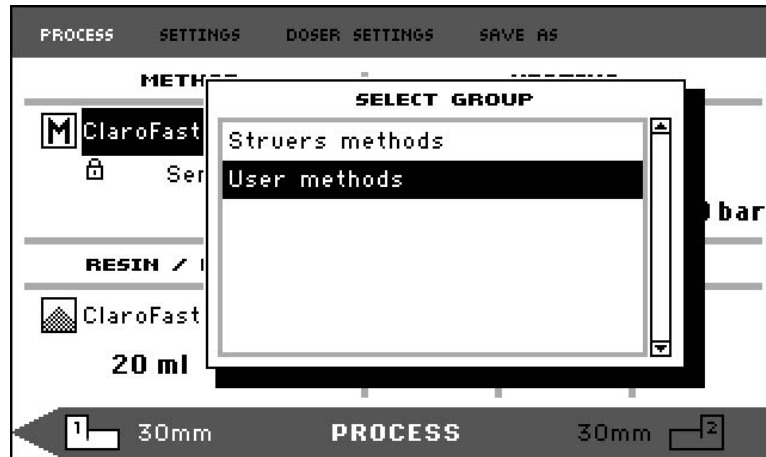
Als de CitoPress-databaseoptie is ingeschakeld, kunnen maximaal 15 **User methods** (gebruikersmethoden) worden opgeslagen, evenals associaties tussen een aantal harsen en CitoDosereenheden.

**Tip**

Zonder de database-optie kunnen slechts 2 methoden worden opgeslagen.

8.1.1 Een nieuwe gebruikersmethode maken

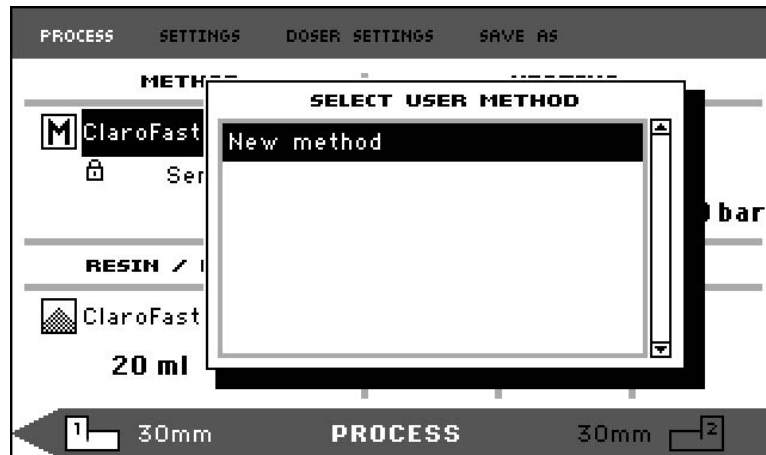
1. Van **Select Group** (Selecteer Groep) selecteren **User methods** (Methode van de gebruiker) dan **New method** (Nieuwe methode).



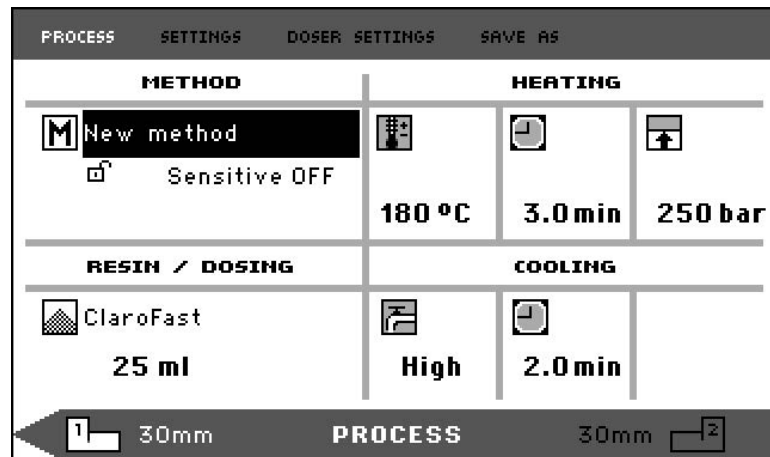
2. Draai aan de knop om de gewenste groep te markeren



3. Druk op de knop om het pop-up scherm te activeren **Select user method** (Selecteer gebruikersmethode).
4. Er wordt automatisch een **New method** (Nieuwe methode) gemaakt op basis van de hars in het huidige proces.



5. Draai aan de knop om de vereiste methode te markeren.
6. Druk op de knop om de nieuwe waarde te accepteren.



7. Bewerk de waarden van de methode om uw gebruikersmethode te creëren.
Voor informatie over het bewerken van de waarden van een methode, [De waarden van een methode handmatig bewerken ► 44](#).
8. Sla de methode op in de database.
Zie voor informatie over het opslaan van een methode [Een nieuwe gebruikersmethode maken ► 53](#).

8.1.2 Wijzig een methode

1. Van **Select Group** (Selecteer Groep), selecteer een Struers methode.
Voor informatie over het selecteren van een methode, zie [Selecteer een opgeslagen methode uit de database ► 46](#).
2. De waarden van de methode bewerken Als u uw gebruikersmethode wilt maken, zie voor informatie over het bewerken van de waarden van een methode [De waarden van een methode handmatig bewerken ► 44](#).
3. Sla de methode op in de database, voor informatie over het opslaan van een methode, zie [Een nieuwe gebruikersmethode maken ► 53](#)



Tip

De Struers-methode wordt NIET overschreven wanneer de nieuwe methode wordt opgeslagen. De methode moet onder een andere naam worden opgeslagen.

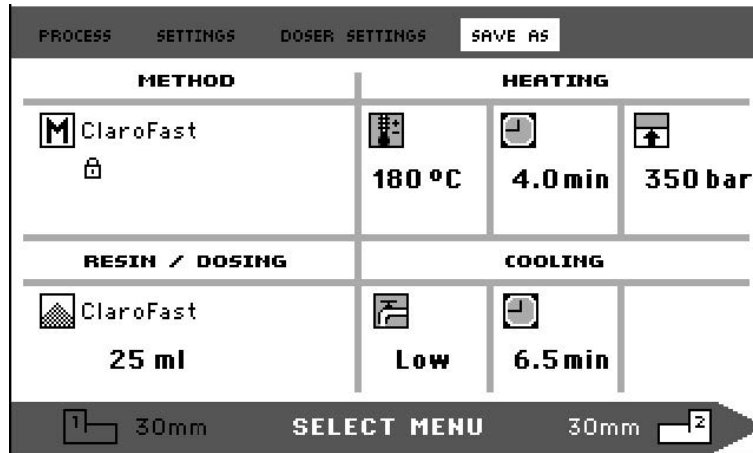
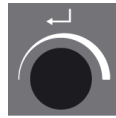
Alle Struers Methodes zijn beveiligd en kunnen niet worden overschreven.

8.1.3 Een gebruikersmethode opslaan

1. Van **Process** (Proces), druk op **Esc** om toegang te krijgen tot de menu-items op het hoogste niveau.



2. Draai aan de knop om te selecteren **Save as** (Opslaan als).



3. Druk op de knop om te activeren **Enter method name** (Methodenaam invoeren).



4. Draai aan de knop om de functies onder aan het menu of de tekens voor gebruik in **Method name**(Methodenaam) te markeren.
5. Gebruik **Naar boven/Naar beneden** voor snelle navigatie van regel naar regel.

Voor gedetailleerde instructies over het gebruik van dit menu, zie [Enter method name \(Methodenaam invoeren\)](#) ► 56.

6. Om de naam te accepteren en de editor te verlaten, selecteert u **OK** (OK) en drukt u vervolgens op de knop.

De methode wordt opgeslagen in **User methods** (Gebruikersmethoden).

8.1.4 Enter method name (Methodenaam invoeren)

In het menu **Enter method name** (Methodenaam invoeren) kunt u doseerassociaties, harsen en methodenamen bewerken.

Er is een cursor beschikbaar in het veld **Method name** (Methodenaam) onderaan. Een tweede, grote cursor wordt gebruikt voor het selecteren van tekens of acties:

Tekens invoeren

1. Gebruik de **Naar beneden** en de knop om de grote cursor te verplaatsen en **Del** (Del) te markeren.



PROCESS SETTINGS DOSE SETTINGS **SAVE AS**

ENTER METHOD NAME

```

ABCDEFGHIJKLMNOPQRSTUVWXYZÆøÅ&#_
abcdefghijklmnopqrstuvwxyzæøåþ@\\
0123456789+~*!., :;=()<>[]{}'!"!%
ÀÁÂÃÄÅÇÈÉÊËÌÍÎ ÑÒÓÔÕÖßÙÚÛÜÝÞß
àáâäåçèéêëìíîï ñóôõöøùúûüýÿžæf
  
```

Del ← → Ok

Method name: Copy of ClaroFast

2. Druk op de knop om de bestaande naam te verwijderen.

PROCESS SETTINGS DOSE SETTINGS **SAVE AS**

ENTER METHOD NAME

```

ABCDEFGHIJKLMNOPQRSTUVWXYZÆøÅ&#_
abcdefghijklmnopqrstuvwxyzæøåþ@\\
0123456789+~*!., :;=()<>[]{}'!"!%
ÀÁÂÃÄÅÇÈÉÊËÌÍÎ ÑÒÓÔÕÖßÙÚÛÜÝÞß
àáâäåçèéêëìíîï ñóôõöøùúûüýÿžæf
  
```

Del ← → Ok

Method name: -

3. Draai aan de knop en/of gebruik **Naar boven/Naar beneden** om te markeren het te gebruiken karakter.





4. Druk op de knop om het teken in te voeren.

Om tekens uit een naam te verwijderen:

1. Draai de knop naar links of rechts totdat de cursor van het tekenselectiegebied naar het bewerkingsgebied aan de onderkant van het menu gaat.



2. Draai aan de knop om de linker- of rechterpijl te selecteren.
3. Druk op de knop om de onderstrepingscursor respectievelijk één plaats naar links of naar rechts te verplaatsen.
4. Draai aan de knop om het **Del** (Del) te selecteren.



5. Druk op de knop om het onderstreepte teken te verwijderen (in **Method name** (Methodenaam)).



8.1.5 Om een gebruikershars te maken en op te slaan:

Resin-gegevens worden apart opgeslagen in de database. Naast het gebruik van Struersharsen, kunt u gebruikersharsen maken en opslaan.

1. Draai in het **Process** (Proces) aan de knop om het item HARS/DOSING te markeren.
2. Druk op de knop om **Select Group** te activeren (Selecteer Groep).





3. Draai aan de knop om **User resins** (Gebruikersharsen) te accentueren.
4. Druk op de knop om het menu **Select user resin** (Select user resin) te activeren.



5. Draai aan de knop om **New resin** (Nieuwe hars) te markeren.
6. Druk op de knop om het **Resin name** (Harsnaam) menu te activeren.



7. Om de harsnaam te wijzigen, gebruik de procedure die wordt beschreven in [Enter method name \(Methodenaam invoeren\)](#) ► 56.
8. Selecteer **OK** (OK) en druk op de knop om de naam te accepteren en de editor te verlaten. De hars wordt opgeslagen in **User resins** (Gebruikersharsen).

**Tip**

Struers-harsen zijn gekoppeld aan een unieke methode met de naam van de hars. Deze standaardharsen kunnen niet worden gewijzigd, tenzij de methode onder een andere naam wordt opgeslagen.

Het vergrendelingspictogram onder de naam van de Struers-methode geeft aan dat deze niet kan worden bewerkt.

8.1.6 Instellingen

Het menu **Settings** (Instellingen) wordt gebruikt om methoden te bekijken en, in het geval van **User methods** (Gebruikersmethoden), te verwijderen, te hernoemen en te vergrendelen/ontgrendelen.

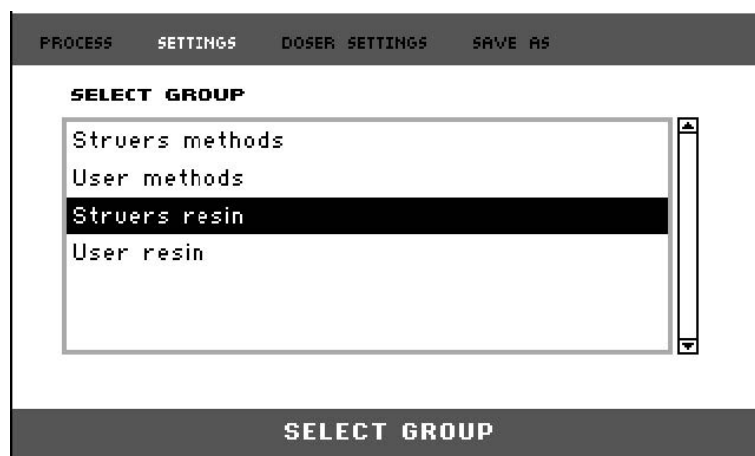
Bekijk de details van de hars

CitoPress-15/-30 winkels informatie over Struers harsen.

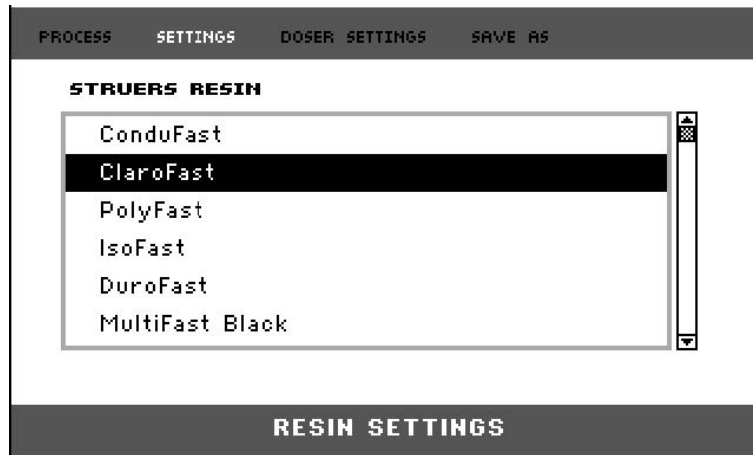
1. Vanaf **Process** (Proces) drukt u eenmaal op **Esc** om het menu op het hoogste niveau te openen.
2. Draai aan de knop om **Settings** (Instellingen) te markeren.



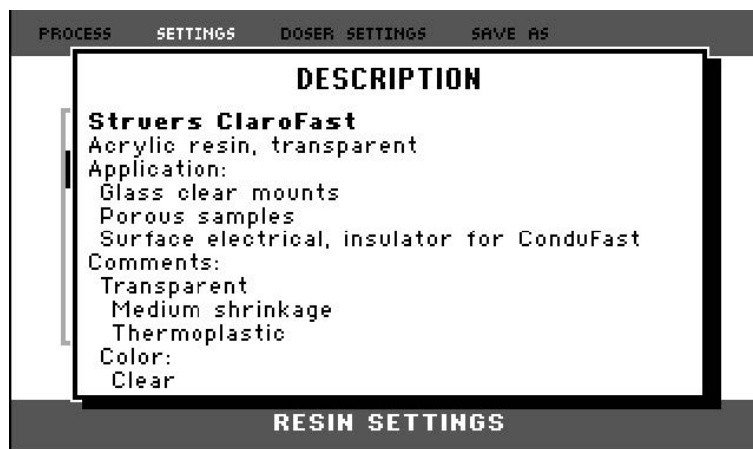
3. Druk op de knop om **Settings** (Instellingen) te activeren.



4. Draai aan de knop om **Struers resin** (Struers hars) of **User resin** (Gebruikershars) te markeren.
5. Druk op de knop om het Hars-menu te openen.
6. Draai aan de knop om de hars te accentueren



7. Druk op de knop om de details van de geselecteerde hars te bekijken.



Om User methods (Gebruikersmethoden) te verwijderen, te hernoemen of te vergrendelen/ontgrendelen:

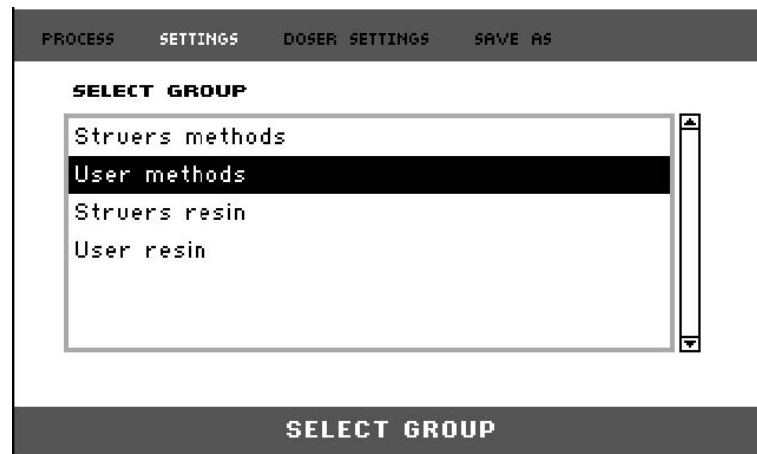
1. Druk op **Process** (Proces) eenmaal op **Esc** om het menu op het hoogste niveau te openen.



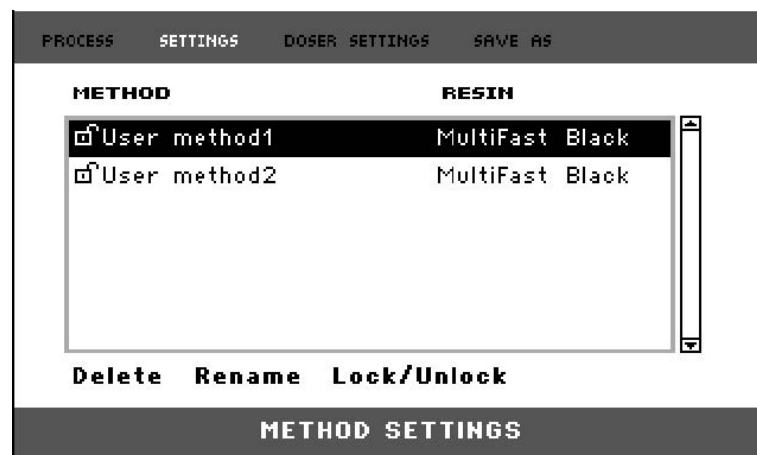
2. Draai aan de knop om **Settings** (Instellingen) te markeren.



3. Druk op de knop om het menu **Settings** (Instellingen) te activeren.



4. Draai aan de knop om **User methods** (Gebruikersmethoden) te markeren.
5. Druk op de knop om het menu **Method settings** (Methode-instellingen) te activeren.



6. Draai aan de knop om **User methods** (Gebruikersmethoden) te markeren.
7. Druk op de knop om de methode te selecteren.
8. Draai aan de knop om **Delete** (Verwijderen), **Rename** (Hernoemen) of **Lock/Unlock** te selecteren (vergrendelen/ontgrendelen).
9. Druk op de knop om de geselecteerde actie uit te voeren.
10. Druk op **Esc** om terug te gaan naar **Process** (Proces).

8.2 CitoDoser koppeling

8.2.1 Een CitoDoser-koppeling aanmaken

Een doseereenheid kan informatie elektronisch opslaan. Deze informatie koppelt de doseereenheid aan een specifieke methode die is opgeslagen in de pers.

Wanneer u een doseereenheid voor de eerste keer gebruikt of als de koppeling van de doseereenheid is verwijderd, moet de doseereenheid aan een methode worden gekoppeld.

Dit betekent dat u een hars moet selecteren en de methode die deze hars gebruikt, wordt vervolgens gekoppeld aan CitoDoser.

**Opmerking**

Raadpleeg de gebruiksaanwijzing voor de CitoDoser voor meer informatie over deze procedure.

8.2.2 Een verwijderen CitoDoser koppeling

Om de doseereenheid aan een andere methode te koppelen, moet eerst de bestaande koppeling worden verwijderd.

**Opmerking**

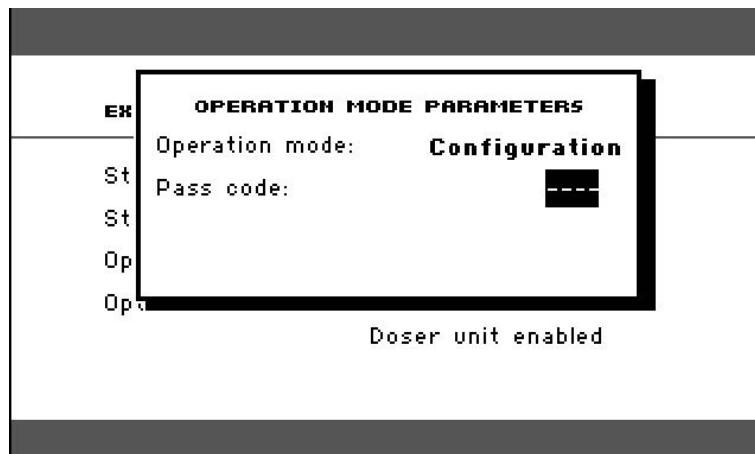
Raadpleeg de gebruiksaanwijzing voor de CitoDoser voor meer informatie over deze procedure.

8.3 Wijzig de werkingsmodus en stel een nieuwe toegangscode in

1. Van het menu **Extensions** (Extensies), draai aan de knop om te markeren **Operation mode** (Bedrijfsmodus).



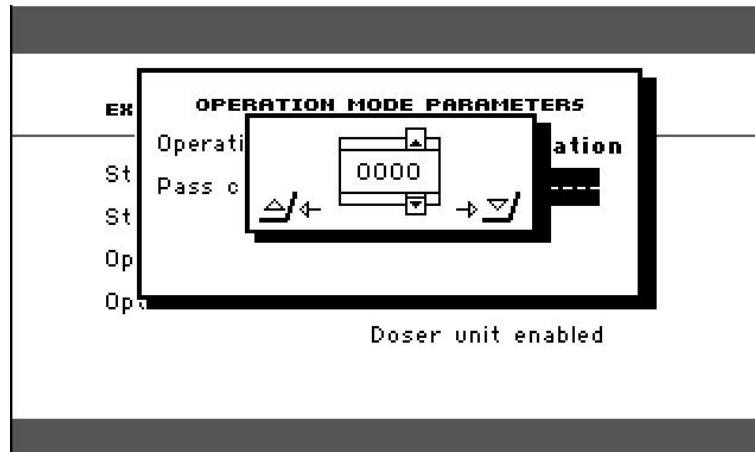
2. Druk op de knop om het menu te activeren **Operation mode parameters** (Parameters voor de bedrijfsmodus).



3. Draai aan de knop om de **Pass code** (Toegangscode) te markeren.
4. Druk op de knop om de **Pass code** (Toegangscode) te selecteren.
5. Draai aan de knop om de cijfers te wijzigen.
6. Om de toegangscode in te voeren, drukt u op **Naar boven** om de cursor één plaats naar links te verplaatsen; druk op **Naar beneden** om de cursor één plaats naar rechts te verplaatsen.

**Opmerking**

De standaardpascode is '2750'.



7. Druk op de knop om de toegangscode te accepteren.



Opmerking

Vergeet niet de nieuwe toegangscode te noteren, want instellingen kunnen niet meer worden gewijzigd zonder de Passcode.

8. Druk op de knop om het menu te activeren **Select operation mode** (Selecteer de bedieningsmodus).
9. Draai aan de knop om de **Operation mode** (Bedieningsmodus) te markeren.
10. Druk op de knop om de gewijzigde bedieningsmodus te accepteren.

9 Onderhoud en service

Goed onderhoud is vereist om de maximale bedrijfstijd en levensduur van de machine te bereiken. Onderhoud is belangrijk voor een blijvende veilige werking van uw machine.

De in dit hoofdstuk beschreven onderhoudsprocedures moeten worden uitgevoerd door geschoold of opgeleid personeel.

Technische vragen en reserveonderdelen

Als u technische vragen hebt of reserveonderdelen bestelt, vermeld dan het serienummer en de spanning/frequentie. Het serienummer en de spanning staan vermeld op het typeplaatje van de machine.

9.1 Algemene reiniging

Om een langere levensduur van uw machine te garanderen, raden wij u ten eerste aan om uw machine regelmatig schoon te maken.



Opmerking

Gebruik geen aceton, benzol of soortgelijke oplosmiddelen.



Opmerking

Gebruik geen droge doek op de bedieningskast, aangezien het schermoppervlak niet krasbestendig is.

- Maak de voorplaat na gebruik schoon met een vochtige doek.

Als de machine gedurende langere tijd niet wordt gebruikt

- Reinig de machine en alle accessoires grondig.

9.2 Voor elke inbedding

9.2.1 Maak de rammen schoon

1. Controleer of er geen inbedmateriaal op het platte oppervlak van de rammen is achtergebleven van eerdere bewerkingen.
2. Reinig het cilindrische oppervlak van de bovenste ram. Gebruik de meegeleverde schraper om eventuele resten van montagemateriaal te verwijderen zonder het oppervlak van de rammen te beschadigen.



Opmerking

Als de zijkanten van de rammen veel krassen vertonen, moeten ze worden vervangen.

Als de bovenste sluiting is gevallen, waardoor een deuk of vervorming in de rand van de bovenste ram is ontstaan, moet de ram ook worden vervangen.



Opmerking

Opgehoopt inbedmateriaal kan de beweging beperken of schade veroorzaken aan de rammen.

9.3 Dagelijks

9.3.1 Inspectie en reiniging

Inspectie

- Controleer de machine voor gebruik. Gebruik de machine niet voordat de schade is gerepareerd.

Reinigen

- Reinig alle toegankelijke oppervlakken met een zachte, vochtige doek.



Tip

Gebruik geen droge doek omdat de oppervlakken niet krasbestendig zijn. Vet en olie kun je verwijderen met ethanol of isopropanol.

**Opmerking**

Gebruik nooit aceton, benzeen of soortgelijke oplosmiddelen.

- Verwijder resten van blootgestelde oppervlakken, inclusief de schroefdraden
 - A Open de klep. [Verwijder de inbedeenheid. ► 29](#)).
 - B Sluit het deksel, zie [Installeer de inbedeenheid. ► 22](#)).

Accessoires voor het reinigen

- Zie de handleiding bij de specifieke apparatuur.

9.3.2 De schroefdraad van de bovensluiting smeren

Een opeenhoping van resten inbedmateriaal kan het sluiten van de bovensluiting bemoeilijken.

1. Verwijder de bovenste afsluitdop (), zie [7.2.4](#).
2. Verwijder eventueel inbedmateriaal op de schroefdraad van de bovenafsluiting en inbedeenheid met de meegeleverde schraper of een verfkwast.

**Opmerking**

De topmoer is een slijtdeel omdat de schroefdraad na verloop van tijd versleten raakt. Daarom is het cruciaal om alle resten inbedmateriaal te verwijderen, anders gaat de topmoer minder lang mee.

3. Smeer de schroefdraad met een droog smeermiddel dat bestand is tegen hoge temperaturen, aangezien de montagecilinder bij hoge temperaturen werkt.

**Opmerking**

Smeer de schroefdraad in de verbinding tussen de bovensluiting en de inbedcilinder NIET in met olie of vet.

**Tip**

Als er lichte wrijving is in de schroefdraden, smeer dan met een droog smeermiddel zoals molybdeensulfiet of grafiet.

9.3.3 Maak deCitoDoser doseereenheid leeg

Wanneer de optionele CitoDoser is aangepast aan CitoPress-15/-30, gebruik de CitoDoser display om de doseerunit van hars te legen.

**Opmerking**

Voor meer informatie over deze procedure, zie de handleiding voor deCitoDoser.

9.3.4 De CitoDoser doseereenheid reinigen



Opmerking

Gebruik geen enkele vorm van vloeistof om de binnenkant van de CitoDoser te reinigen. Dit kan leiden tot schade aan de Doseerder.



Opmerking

Raadpleeg de gebruiksaanwijzing voor de CitoDoser voor meer informatie over deze procedure.

Maak het roerwiel los



WAARSCHUWING

Controleer of het beschermrooster in CitoDoser intact is en dat het niet mogelijk is om tijdens het draaien in contact te komen met het roerwiel.



Opmerking

Raadpleeg de gebruiksaanwijzing voor de CitoDoser voor meer informatie over deze procedure.

9.4 Wekelijks

9.4.1 Reinigen

- Reinig gelakte oppervlakken en het voorpaneel met een zachte vochtige doek en gebruikelijke huishoudelijke schoonmaakmiddelen.



Opmerking

Gebruik geen droge doek omdat de oppervlakken niet krasbestendig zijn.



Opmerking

Gebruik geen aceton, benzol of soortgelijke oplosmiddelen.

9.4.2 Controleer de koelwaterslangen.

- Controleer elke week het niveau van het koelwater in de koeleenheid.

Zie de handleiding voor andere, meer gedetailleerde instructies over het gebruik van de recirculatiekoeleenheid.

9.5 Maandelijks

9.5.1 Maak schoon onder de onderste ram

Bij het monteren zal er wat oud uitgehard inbedmateriaal van de onderste ram naar beneden vallen en zich daaronder ophopen. U moet dit verwijderen om te voorkomen dat het apparaat

beschadigd raakt.

Pop-up bericht

Na 200 montagecycli (standaardwaarde) verschijnt er een melding om u eraan te herinneren dat u ook onder de onderste ram moet schoonmaken.

1. Pers **OK** (OK) wanneer u het gebied onder de onderste ram hebt schoongemaakt.
2. Pers Later (Later) om de machine verder te bedienen.

Procedure

1. Verwijder de inbedeenheid.
2. Verwijder de zuigerpen en demonteer de onderste ram.
3. Verwijder het bevestigingsmateriaal onder de onderste ram met een doek of een zachte borstel.
4. Monteer de onderste ram en zet hem vast met de zuigerpen.
5. Installeer de inbedeenheid.

9.5.2 Controleer de schroefdraden.

De schroefdraad van de topmoer zal na verloop van tijd verslijten en daarom is de topmoer een slijtdeel.

1. Inspecteer de schroefdraad van de bovenste moer.
2. Gebruik de bovensluiting niet meer als de draden versleten zijn.
3. Neem contact op met Struers Service, en bestel een nieuwe topmoer.

9.5.3 Plaats de koeltank terug.

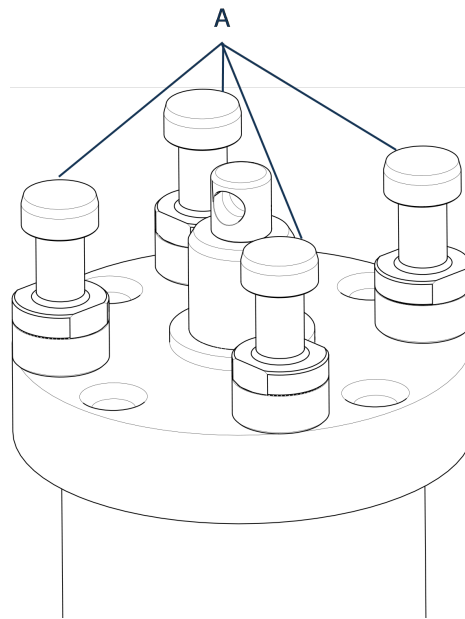
- Vervang de koelvloeistof in de tank van de koeleenheid.

Zie de handleiding voor andere, meer gedetailleerde instructies over het gebruik van de recirculatiekoeleenheid.

9.6 Jaarlijks

9.6.1 Controleer de bouten

1. Gebruik een momentsleutel van 17 mm.
2. Controleer of de bouten waarmee de montage-eenheid aan de cilinder is bevestigd, goed vastzitten.
3. Draai indien nodig vast met een kracht van maximaal 25 Nm / 18 lbs- ft.



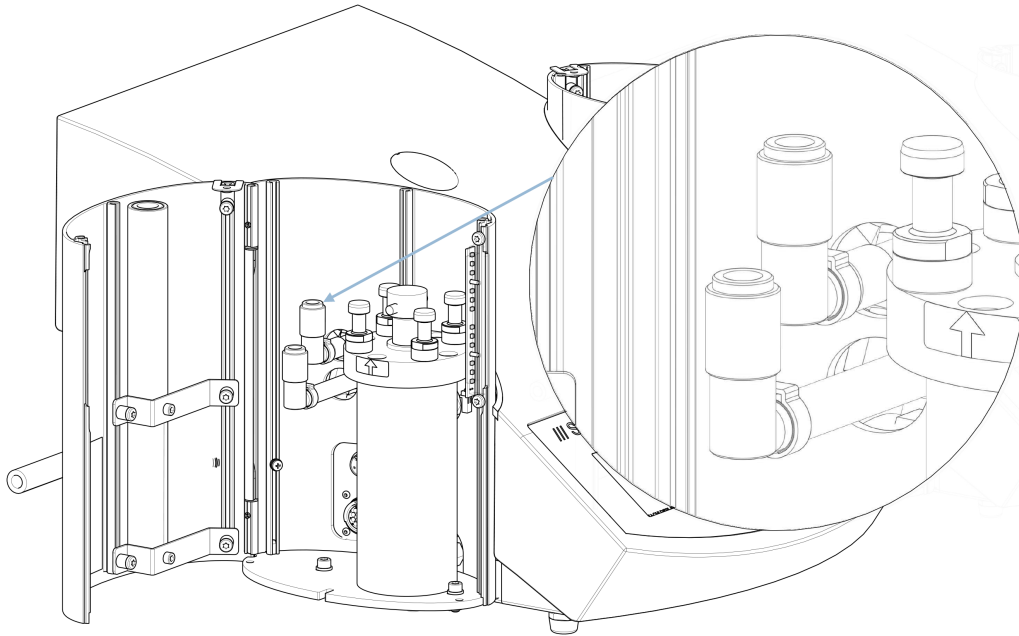
A Bouten

9.6.2 Waterkoppelingen

Smeer de FPM/FKM O-ringen in de waterkoppelingen om de inlaat- en uitlaatverbindingen voor de montage-eenheid te onderhouden. unit te onderhouden, smeer je de FPM/FKM O-ringen in de waterkoppelingen.

Dit is om te voorkomen dat ze na verloop van tijd uitdrogen, waardoor de waterkoppelingen moeilijk te gebruiken zullen zijn wanneer je de montage-eenheid vervangt.

1. Koppel de mannelijke waterinlaat- en wateruitlaatkoppelingen van de inbedeenheid los van de vrouwelijke koppelingen van de machine.
2. Smeer de O-ringen in de vrouwelijke fittingen



Opmerking

Gebruik een algemeen kraanvet dat bestand is tegen hoge temperaturen (min. 100°C/212°F) om de FPM/FKM O-ring in de waterkoppeling te smeren.

9.6.3 Het waterfilter reinigen

Kleine deeltjes kunnen zich verzamelen in het waterfilter en moeten worden verwijderd.

1. Schakel de watertoevoer uit.
2. Demonteer de watertoevoerbuis.
3. Verwijder de filterpakking van de koppelingsmoer en spoel grondig af met water.
4. Sluit de waterinlaat weer aan. Zie [Sluit de koelwaterinlaat aan ► 19](#).

9.6.4 Ontkalk de koelspiraal

Wanneer u koelwater uit de hoofdkraan gebruikt in gebieden met een hoog kalk- of mineraalgehalte, kunnen er afzettingen in de koelspiraal ontstaan, waardoor het koeffect afneemt. In dat geval dient u de koelspiraal eenmaal per jaar te ontkalken.

1. Verwijder de inbedeenheid (zie [Verwijder de inbedeenheid. ► 29](#)).
2. Laat het water uit het koelsysteem lopen.
3. Spoel de spoel met een mild ontkalkingszuur en laat dit ½ uur staan.

**Tip****Ontkalkend zuur**

Voor ontkalking van de inbedeenheid wordt azijnzuur of citroenzuur aanbevolen. Gebruik geen oxiderende zuren zoals salpeterzuur (HNO₃), dit tast het koper van de montage-eenheid aan en kan giftige gassen genereren. Gebruik geen zuren in combinatie met oxidatiemiddelen zoals waterstofperoxide (H₂O₂), dit tast het koper van de montage-eenheid aan.

4. Spoel de koelspiraal met schoon water.
5. Installeer de inbedeenheid opnieuw (zie [Installeer de inbedeenheid](#). ► 22).

Als er nog steeds afzettingen in de spoel zitten, herhaalt u deze procedure en laat u de ontkalkingsvloeistof een nacht in de inbedeenheid zitten voordat u de volgende dag doorspoelt met water.

10 Onderdelen

Voor specifieke veiligheidsgerelateerde onderdelen, zie het hoofdstuk "Veiligheidsgerelateerde onderdelen van het besturingssysteem (SRP/CS)" in het hoofdstuk "Technische gegevens" in deze handleiding.

Technische vragen en reserveonderdelen

Als je technische vragen hebt of reserveonderdelen bestelt, vermeld dan het productiejaar. Deze informatie staat vermeld op het naamplaatje op de machine.

Neem voor meer informatie, of om de beschikbaarheid van reserveonderdelen te controleren, contact op met Struers de Service-afdeling. Contactinformatie is beschikbaar op Struers.com.

11 Service en reparatie

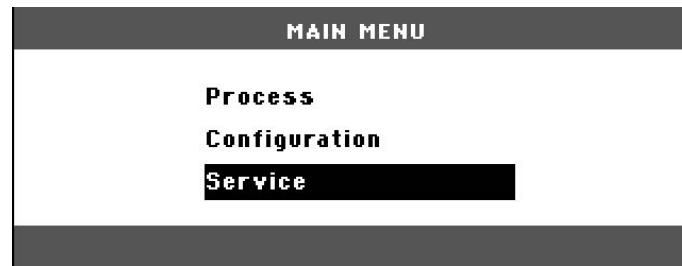
**Opmerking**

Service mag alleen worden uitgevoerd door een gekwalificeerde technicus (elektromechanisch, elektronisch, mechanisch, pneumatisch, enz.).
Neem contact op met Struers Service.

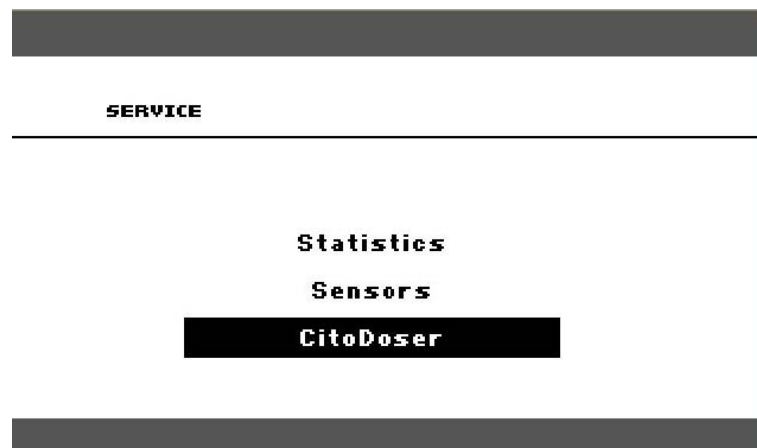
11.1 Servicemenu's

Via het menu heeft u toegang tot informatie over de bedrijfshistorie en de huidige bedrijfstoestand van de machine. Daarnaast biedt het menu een CitoDoser leegfunctie.

1. Van **Main menu** (Hoofdmenu) selecteer **Service** (Service).



2. Selecteer nu een van de 3 opties:



Statistics (Statistieken)

Zie [Statistics \(Statistieken\) ► 73](#).

Sensors (Sensors)

Zie [Sensors \(Sensors\) ► 74](#).

CitoDoser

Zie [Het CitoDoser menu ► 76](#).

11.1.1 Statistics (Statistieken)

Statistische informatie over de machine wordt gemeten en vastgelegd. Deze gegevens worden weergegeven in de **Statistics** (Statistieken) weergegeven.

De volgende tabel geeft informatie over deze statistische gegevens.

Statistics (Statistieken)

Item	Weergave
Serienummer	(nummer)
Softwareversie	(nummer)
Databaseversie	(nummer)
Bootloaderversie	(nummer)

TOTAAL GEBRUIK

Item	Weergave
Totale bedrijfstijd	(uren)
Looptijd van de linker hydraulische motor	(uren)
Looptijd van de rechter hydraulische motor (optie).	(uren)
Looptijd van het linkerverwarmingselement	(uren) / (som van alle eenheden)
Looptijd van het rechtse verwarmingselement (optie).	(uren) / (som van alle eenheden)
Aantal AAN/UIT-bewerkingen	(teller)
Aantal handelingen voor de linkerkoeling.	(teller)
Aantal juiste koelingsoperaties (optie).	(teller)
CitoDoser aantal activeringen (optie).	(teller)

Statistieken sinds de laatste reset (individuele reset van elke parameter)

Item	Weergave
Totale bedrijfstijd	(uren)
Bedrijfstijd sinds laatste servicebeurt	(uren)
Looptijd van de linker hydraulische motor	(uren)
Looptijd van de rechter hydraulische motor (optie).	(uren)
Looptijd van het linkerverwarmingselement	(uren) / (som van alle eenheden)
Looptijd van het juiste verwarmingselement (optie).	(uren) / (som van alle eenheden)
Aantal AAN/UIT-bewerkingen	(teller)
Aantal activeringen van de linkerkoeling	(teller)
Aantal juiste koelactiveringen (optie).	(teller)
CitoDoser aantal activeringen (optie).	(teller)

11.1.2 Sensors (Sensors)

CitoPress is uitgerust met een reeks sensoren. Real-time gegevens die door deze sensoren worden geleverd, worden in de lijst weergegeven. Deze gegevens worden weergegeven in de **Sensors** (Sensoren) beeldscherm.

De volgende tabel geeft informatie over deze sensorgegevens.

PCB SPANNINGEN

Sensor	Weergave
Versie hoofdprintplaat	A DC + Volt
+DC	A DC + Volt
+24 V DC	A DC + Volt
+12 V DC	A DC + Volt
+9.8 V DC	A DC + Volt
+3.3 V DC	A DC + Volt
-22 V DC	A DC + Volt
LCD-contrast	A DC + Volt
Overbelasting transformator	Ja/Nee

PCB output

Item	Weergave
Recirculatie	OK/kortsluiting
LED links	OK/kortsluiting
LED rechts	OK/kortsluiting
Relais voor verwarming linkerunit	OK/kortsluiting
Relais voor het verwarmen van de rechterunit (optie).	OK/kortsluiting
Ventiel voor koeling linkerunit	OK/kortsluiting
Ventiel voor de koeling van de rechterunit (optie).	OK/kortsluiting
Relais voor pompkeuzeschakelaar.	OK/kortsluiting
Relais voor spanningskeuzeschakelaar.	OK/kortsluiting
Pompmotor in doseerder (optioneel).	OK/kortsluiting
RS232 Service	Aangesloten/niet aangesloten

Inbeddenheid

Item	Weergave
Cilindermaat links	ADC+ (mm of inch)
Temperatuur van de linkercilinder	A DC + (°C)
Oliedruk van de linkercilinder	A DC + (bar)
Juiste cilindermaat (optie).	(mm of inch)

Item	Weergave
Juiste cilindertemperatuur (optie).	A DC + (°C)
Oliedruk van de rechter cilinder (optie).	(bar)
Stroom hydraulische pomp	(ADC + ampère) (gemiddeld)
Spanning hydraulische pomp	(ADC + +DC volt) (gemiddelde)

Hoofdvoedingsspanning

Item	Weergave
Voedingsspanning bij inschakelen.	A DC + Volt
Huidige voedingsspanning.	A DC + Volt
Minimumspanning (200 uur).	A DC + Volt (veld toont 200 bedrijfsuren)
Maximale spanning (200 uur).	A DC + Volt (veld toont 200 bedrijfsuren)

CitoDoserOptie

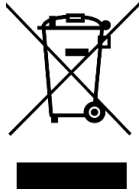
Item	Weergave
Sensor voor de linkerpositie	(ADC-waarde + actief/niet actief)
Sensor voor de juiste positie	(ADC-waarde + actief/niet actief)
PCB-ID.	(ADC-waarde + versie x)
RFID-nummer	(nummer)
Motoraansluiting	OK/kortsluiting

11.1.3 Het CitoDoser menu

Wanneer de optie CitoDoser is ingeschakeld CitoPress-15/-30, wordt het menu optie **Doser** (Doseerder) wordt gebruikt om de doseereenheid van hars te legen.



12 Verwijdering



Apparatuur gemarkeerd met een WEEE-symbool bevat elektrische en elektronische onderdelen en mag niet worden afgevoerd als algemeen afval.

Neem contact op met de plaatselijke autoriteiten voor informatie over de juiste verwijderingsmethode in overeenstemming met de nationale wetgeving.

Volg de plaatselijke voorschriften voor het afvoeren van verbruiksartikelen en recirculatievloeistof.

13 Problemen oplossen

13.1 Foutmeldingen



Opmerking





Fouten moeten worden gecorrigeerd voordat het apparaat verder kan worden gebruikt.



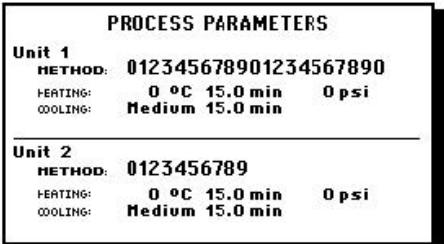
1. Druk op de weergegeven knoppen voor de commando's **Ok** (Ok), **Yes** (Ja), **No** (Nr.), **Restart** (Herstarten), **Cancel** (Annuleren) of **Later** (Later) om verder te gaan.






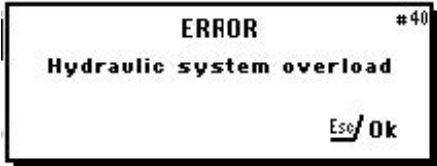
2. Als de fout blijft bestaan, neem dan contact op met Struers Service.





Foutmeldingen, oorzaken en acties


Fout	Oorzaak	Actie
 <p>(BERICHT Geen ruimte meer in de database)</p>	<p>Er is ruimte voor 2 methoden in de database. (15 methoden wanneer een databaseoptie wordt gekocht en geactiveerd).</p>	<p>Als u een nieuwe methode wilt opslaan, verwijdert u een van de oude methoden. (Activeer de database-optie)</p>
 <p>(FOUT Verwerkingsfout: Druk is niet correct)</p>	<p>Drukfout bij het bewegen van de ram. CitoPress-30: Het bericht geeft aan of het probleem zich voordoet bij unit 1 of unit 2.</p>	<p>Neem contact op met Struers Service.</p>
 <p>(WAARSCHUWING Wachtwoordstring leeg)</p>	<p>Er zijn geen cijfers ingevoerd als wachtwoord.</p>	<p>Pers Escen voer 4 cijfers in voor het wachtwoord.</p>
 <p>(FOUT Verwerkingsfout: Temperatuur is buiten de grenzen)</p>	<p>Temperatuurfout, inbeddenheid. CitoPress-30: Het bericht geeft aan of het probleem zich voordoet bij Unit 1 of Unit 2.</p>	<p>Neem contact op met Struers Service.</p>

Fout	Oorzaak	Actie
 <p>(BERICHT Verwerkingsfout: Geen cilinder gemonteerd)</p>	<p>De machine werd gestart, maar er werd geen cilinder gedetecteerd.</p>	<p>Zorg ervoor dat de cilinder correct is gemonteerd. Als de fout blijft bestaan, neem dan contact op met Struers Service.</p>
 <p>(BERICHT Het is tijd voor preventief onderhoud. Bel een servicetechnicus van Struers.</p>	<p>Herinnering aan preventief onderhoud.</p>	<p>Het ingestelde interval is verstreken.</p>
 <p>(PROCES PARAMETERS Unit 1 METHODE 012345678901234567890 VERWARMEN: 0 oC 15.0 min 0 psi KOELEN: Gemiddeld 15.0 min Unit 2 METHODE 0123456789 VERWARMEN: 0 oC 15.0 min 0 psi KOELEN: Gemiddeld 15,0 min)</p>	<p>Als u op Enter drukt terwijl een proces wordt uitgevoerd, kunt u de procesparameters zien.</p>	<p>Als u het bericht wilt verwijderen, drukt u opnieuw op Enter.</p>

Fout	Oorzaak	Actie
<div data-bbox="280 293 722 472" style="border: 2px solid black; padding: 5px; text-align: center;"> ERROR #26 P.O.S.T. Main supply voltage too low! </div> <p data-bbox="448 528 544 607">(FOUT P.O.S.T.)</p> <p data-bbox="308 629 695 663">Hoofdvoedingsspanning te laag)</p>		<p data-bbox="1102 331 1428 432">Schakel CitoPress-15/-30 uit; schakel het vervolgens weer aan.</p> <p data-bbox="1102 454 1417 589">Als de fout blijft bestaan, neem dan contact op met Struers de Service-afdeling.</p>
<div data-bbox="280 712 722 891" style="border: 2px solid black; padding: 5px; text-align: center;"> ERROR #27 P.O.S.T. Main supply voltage too high! </div> <p data-bbox="448 947 544 1025">(FOUT P.O.S.T.)</p> <p data-bbox="308 1048 695 1081">Hoofdvoedingsspanning te hoog)</p>		<p data-bbox="1102 752 1428 853">Schakel CitoPress-15/-30 uit; schakel het vervolgens weer aan.</p> <p data-bbox="1102 875 1417 1010">Als de fout blijft bestaan, neem dan contact op met Struers de Service-afdeling.</p>
<div data-bbox="280 1131 722 1310" style="border: 2px solid black; padding: 5px; text-align: center;"> ERROR #28 P.O.S.T. PCB voltage out of range! </div> <p data-bbox="448 1366 544 1444">(FOUT P.O.S.T.)</p> <p data-bbox="328 1467 675 1500">PCB-spanning buiten bereik)</p>	<p data-bbox="751 1283 1046 1317">Spanningsoverbelasting.</p>	<p data-bbox="1102 1171 1428 1272">Schakel CitoPress-15/-30 uit; schakel het vervolgens weer aan.</p> <p data-bbox="1102 1294 1417 1429">Als de fout blijft bestaan, neem dan contact op met Struers de Service-afdeling.</p>
<div data-bbox="280 1550 722 1729" style="border: 2px solid black; padding: 5px; text-align: center;"> ERROR #29 P.O.S.T. Trafo OVERLOAD! </div> <p data-bbox="448 1785 544 1863">(FOUT P.O.S.T.)</p> <p data-bbox="379 1886 624 1919">Trafo OVERBELAST)</p>		<p data-bbox="1102 1590 1428 1691">Schakel CitoPress-15/-30 uit, wacht 5 minuten en schakel dan weer aan.</p> <p data-bbox="1102 1713 1417 1848">Als de fout blijft bestaan, neem dan contact op met Struers de Service-afdeling.</p>

Fout	Oorzaak	Actie
 <p>(WAARSCHUWING Geen koeling. Open de bovensluiting niet. Controleer de verbinding)</p>	<p>Onvoldoende of geen koeling.</p> <p>CitoPress-30: Het bericht geeft aan of het probleem bij unit 1 of unit 2 ligt)</p>	<p>Controleer de koelwateraansluitingen.</p> <p>Als de fout blijft bestaan, neem dan contact op met Struers de Service-afdeling.</p>
 <p>(FOUT Doseereenheid niet gevonden)</p>	<p>CitoDoser is verwijderd voordat het was geconfigureerd.</p>	<p>Vervang de CitoDoseren selecteer een hars voor de doseerder.</p>
 <p>(WAARSCHUWING Bovensluiting niet vastgedraaid)</p>	<p>START is ingedrukt en het CitoDoser-mondstuk is boven de cilinder geplaatst.</p>	<p>Verwijder de CitoDoser mondstuk en draai de bovensluiting vast.</p>
 <p>(FOUT Overbelasting van het hydraulisch systeem)</p>	<p>Deze fout wordt weergegeven als de stroom van de Hydro pomp de limieten (22 Amp) overschrijdt.</p>	

Fout	Oorzaak	Actie
 <p>(BERICHT Hoofdvoedingsspanning te laag)</p>	<p>De spanning van de elektrische voeding is laag aan het begin van het proces.</p>	<ol style="list-style-type: none"> Schakel de machine uit. Schakel de machine in. <p>Als de fout blijft bestaan, neem dan contact op met Struers de Service-afdeling.</p>
 <p>(BERICHT Herinnering om de hydraulische olie te verversen. Bel een servicetechnicus van Struers.</p>	<p>Herinnering om de hydraulische olie te verversen.</p>	<p>Het ingestelde interval is verstreken.</p>
 <p>(BERICHT Het is tijd om schoon te maken onder de onderste Ram.)</p>	<p>Herinnering om schoon te maken onder de onderste ram.</p>	<p>Het ingestelde interval is verstreken.</p>
 <p>(WAARSCHUWING Bovensluiting, houder en cilinder kunnen heet zijn)</p>	<p>Het inbedproces is handmatig gestopt en de genoemde items kunnen heet zijn.</p>	<p>De bovensluiting, bevestiging en cilinder kunnen heet zijn en moeten afkoelen.</p> <p>Voordat u de inbeddenheid verwijdert, moet u ervoor zorgen dat deze koel genoeg is om vast te pakken.</p>

Fout	Oorzaak	Actie
 <p>(WAARSCHUWING Verwerkingsfout: Storing verwarmingseenheid)</p>		<p>De verwarmingseenheid is uitgevallen.</p> <p>Neem contact op met Struers Service.</p>

13.2 Akoestische signalen

Fout	Oorzaak	Actie
Lange pieptoon	De opdracht kan niet worden geaccepteerd.	Gebruik een correct commando.
Vier dubbele piepjes.	Er is een fout opgetreden.	Zie de foutmelding.

13.3 Machineprestaties

Fout	Oorzaak	Actie
Het proces start niet.		
Er verschijnen vreemde symbolen.	De opwarmtijd en koeltijd zijn op nul ingesteld. De machine werd uitgeschakeld en binnen 5 seconden weer ingeschakeld.	Stel de juiste tijden in. Schakel het apparaat uit en wacht 5 seconden voordat u het apparaat weer inschakelt.
Of er ontbreekt een regel op het scherm.		
Het proces start niet.	De verwarmings- en koeltijdinstellingen staan op nul.	Voer de tijdinstantellingen in die u wilt gebruiken.
	De instellingen voor kracht/druk zijn onjuist.	Stel de juiste parameter in. De kracht moet minimaal 50 bar/800 psi zijn.
Onvoldoende compressie.	Onjuiste configuratie van de cilinderdiameter.	Controleer de configuratie.
	Onjuiste eenheid voor kracht of druk.	Neem contact op met Struers Service.

Fout	Oorzaak	Actie
Onvoldoende verwarming.	De instelling voor de tijd of temperatuur voor het verwarmen is onjuist.	Stel de juiste parameters in.
	Er is een defect in het verwarmingssysteem.	Neem contact op met Struers Service. Controleer de configuratie.
Onvoldoende koeling.	De instelling voor de koeltijd is onjuist.	Voer de tijdstelling in die u wilt gebruiken.
	De instelling voor de koelsnelheid is onjuist.	Stel de juiste parameter in.
	De ingestelde temperatuureenheid is onjuist.	Controleer de configuratie.
	De kraan die koelwater levert is gesloten of niet voldoende geopend.	Open de kraan.
	Filter bij de waterinlaat is verstopt.	Maak het filter schoon.
	Onvoldoende water in de recirculatiekoeleenheid. Het water is te warm.	Vul tot het juiste waterniveau. Zie de handleiding voor andere, meer gedetailleerde instructies over het gebruik van de recirculatiekoeleenheid.
	Er is kalkaanslag ontstaan in de koelspiraal.	Zie Ontkalk de koelspiraal ► 71.
Er is een defect in het koelsysteem.	Neem contact op met Struers Service.	
Er druppelt koelwater onder het apparaat.	De snelkoppeling is niet goed gemonteerd.	Verwijder het deksel van de inbedeenheid en controleer de snelkoppelingsverbindingen.

Fout	Oorzaak	Actie
De bovenste sluiting kan niet op de inbedcilinder worden geschroefd.	De onderste ram is niet voldoende verlaagd om ruimte te maken voor de bovenste sluiting.	Druk op de knop Ram omlaag om de ram te laten zakken.
	De bovenste sluiting is niet goed gemonteerd.	Druk de bovenste sluiting recht naar beneden en draai hem tegen de klok in totdat je een klik hoort. Om af te sluiten: Druk de bovenste sluiting naar beneden en draai deze met de klok mee totdat deze volledig gesloten is.
	De bovenste ram is te heet.	Laat de bovenste sluiting en de bovenste ram afkoelen. Verlaag de inbedtemperatuur.
	Uitgehard inbedmateriaal in de inbedcilinder.	Reinig de inbedcilinder met een messing draadborstel.
	Uitgehard inbedmateriaal op het cilindrische oppervlak van de bovenste ram.	Reinig de ram met de meegeleverde schraper.
	De bovenste sluiting is op de vloer/tafel gevallen, waardoor de rand van de ram is gedeukt.	Plaats de bovenste ram terug.
	De zwenkarm is scheef geworden.	Bel een servicetechnicus van Struers. In de tussentijd kan de montagepers zonder de zwenkarm worden gebruikt.
	Schade aan de schroefdraadverbinding in de bovenste sluiting of aan de bovenste ram.	Verwijder de bovenste ram uit de bovenste sluiting (zie Verwijder de bovenste ram ► 30). Probeer beide volgende procedures om het probleem te identificeren: <ul style="list-style-type: none"> • Probeer de bovenste sluiting te monteren, zonder de bovenste ram. Indien dit niet mogelijk is, neem dan contact op Struers Service. • Probeer de losgekoppelde bovenste ram in de bevestigingscilinder te steken. Indien dit niet mogelijk is, neem dan contact op Struers Service.

Fout	Oorzaak	Actie
De bovenste sluiting kan niet volledig worden vastgeschroefd.	Vuil in de schroefdraad van de bovenste sluiting en de bevestigingscilinder.	Maak de schroefdraden schoon. Gebruik alleen droog smeerpoe-der.
	De schijf voor thermische isolatie, die bovenop de bovenste ram is geplaatst, heeft een grotere diameter dan de bovenste ram.	Neem contact op met Struers Service.
De bovenste sluiting kan niet worden losgemaakt.	Uitgehard inbedmateriaal op het cilindrische oppervlak van de bovenste ram.	<p>De bovenste sluiting losmaken:</p> <ul style="list-style-type: none"> Beweeg de onderste ram een paar keer op en neer. <p>Als dit niet helpt:</p> <ul style="list-style-type: none"> Verwarm gedurende 1 min. en probeer het opnieuw. <p>Als dit niet helpt:</p> <ul style="list-style-type: none"> - Zet de kracht of druk op nul. - Stel de opwarmtijd en afkoeltijd in op 15 minuten. Een montageproces voltooien
	Vuil in de schroefdraad van de bovenste sluiting.	<p>Als dit niet helpt:</p> <ul style="list-style-type: none"> Verwijder de twee handgrepen van de bovenste sluiting. Verwijder de plastic folie van de bovenste sluiting. Maak de bovenste sluiting los met een vorksleutel.
De steun heeft scherpe randen die het slijp-/polijstoppervlak beschadigen.		<p>Vervang de onderste ram door een afgeschuinde ram (optie).</p> 

14 Technische gegevens

14.1 Technische gegevens

Inbedeenheden (optie)	Diameter:	25, 30, 40, 50 mm (1.25 - 1.5")
Compressie	Montagedruk	50-350 bar in stappen van 25 bar* (725-5076 psi in stappen van 363 psi*) Bij gebruik van een cilinder met een diameter van 50 mm is de maximale druk beperkt tot 250 bar/3625 psi.
Verwarming (met druk aan)	Temperatuur	120/150/180°C (248/302/356°F)
	Tijd	Variabel tussen 1 en 15 minuten
Verwarming (met druk aan)	Tijd	Variabel tussen 1 en 15 minuten
	Prijs	Hoog: Volledig debiet (4,8 L/min) Medium: 20% van volledige stroom (0,96 L/min) Laag: 3% van volledige stroom (0,14 L/min)
Software en elektronica	Bedieningselementen	Touchpad, draai-/drukknop
	Weergave	LCD 5,2 " met LED-achtergrondverlichting
Veiligheidsnormen		Zie de conformiteitsverklaring
REACH		Neem contact op met uw plaatselijke Struers-vestiging voor informatie over REACH.
Werkomgeving	Omgevingstemperatuur	5-40°C (41-104°F)
	Vochtigheid	85 % RH niet-condenserend

Stroomvoorziening	Spanning/frequentie	200-240 V / 50-60 Hz (100-120 V / 50-60 Hz)
	Stroomvoorziening	1-fase (N+L1+PE) of 2-fase (L1+L2+PE)
	Stroom, stationair	8 W
	Stroom, max.	CitoPress-15: 1300 W @ 200-240 V (1300 W @ 100-120 V)
		CitoPress-30: 2300 W @ 200-240 V (1300 W @ 100-120 V)
	Stroom	CitoPress-15: 5,6 A BIJ 200-240 V (13 A BIJ 100- 120 V)
CitoPress-30: 10 A BIJ 200-240 V (13 A BIJ 100- 120 V)		
Aardlekschakelaar	Type A, 30 mA (EN 50178/5.2.11.1) is vereist.	
Watertoevoer	Druk	1-6 bar (14,5-87 psi)
	Inlet	3/4"
	Uitlaat	10 mm (0,4")
Geluidsniveau	A-gewogen geluidsemisiedrukniveau op de werkplekken	LpA = 61,5 dB(A) (gemeten waarde) Onzekerheid K = 4 dB Metingen uitgevoerd volgens EN ISO 11202
Trillingsniveau	Opgegeven trillingsemisie	NVT

Afmetingen en gewicht	Breedte	CitoPress-15: 48 cm (19")
	Diepte	56 cm (22")
	Hoogte (met inbedeenheid en bovensluiting)	45 cm (17,7") (excl. CitoDoser)
		55 cm (21,5") (incl. CitoDoser)
	Gewicht	CitoPress-15: 34 kg (75 lbs)
		CitoPress-30: 48 kg (106 lbs)
		CitoDoser: 3.1 kg (7 lbs)

14.2 Diagrammen voor CitoPress-15

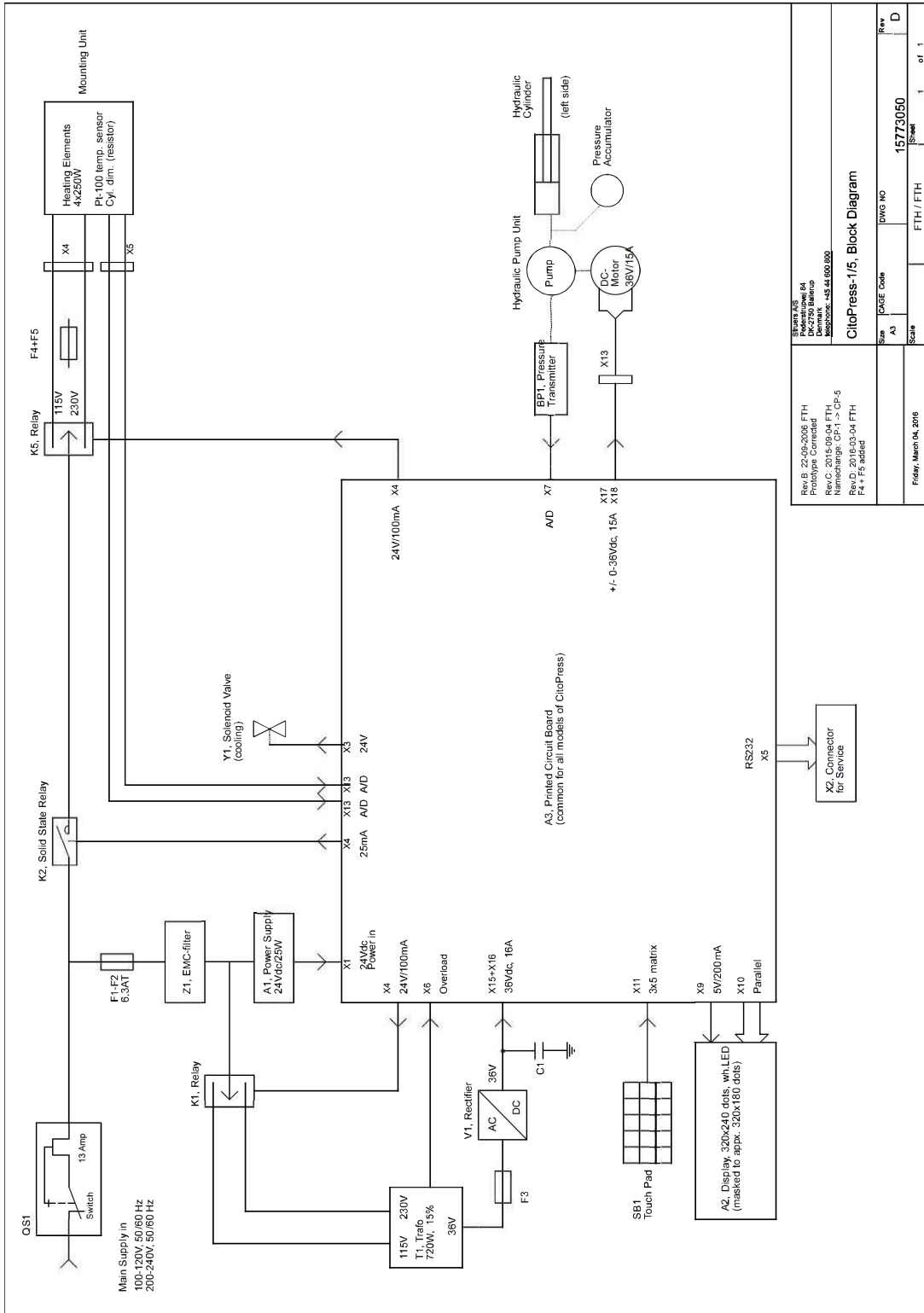


Opmerking

Als u specifieke informatie in detail wilt bekijken, raadpleegt u de online versie van deze handleiding.

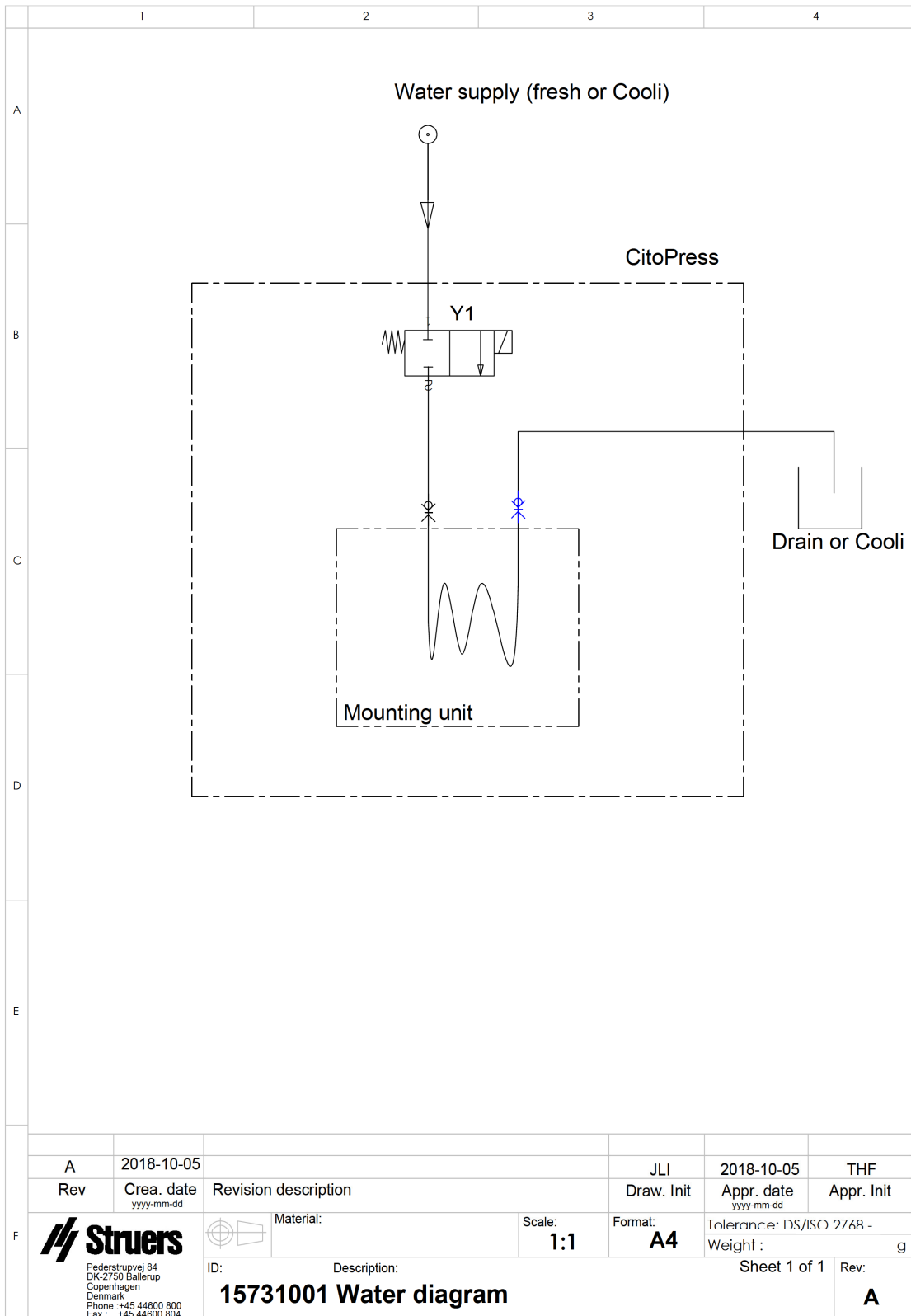
CitoPress-15	
Titel	Nr.
Blokschema	15773050 ▶ 90
Waterschema	15731001 ▶ 91
Hydraulisch schema	15731000 ▶ 92
Schakelschema	Zie het diagramnummer op het typeplaatje van de apparatuur en neem contact op met Struers Service via Struers.com .



15773050



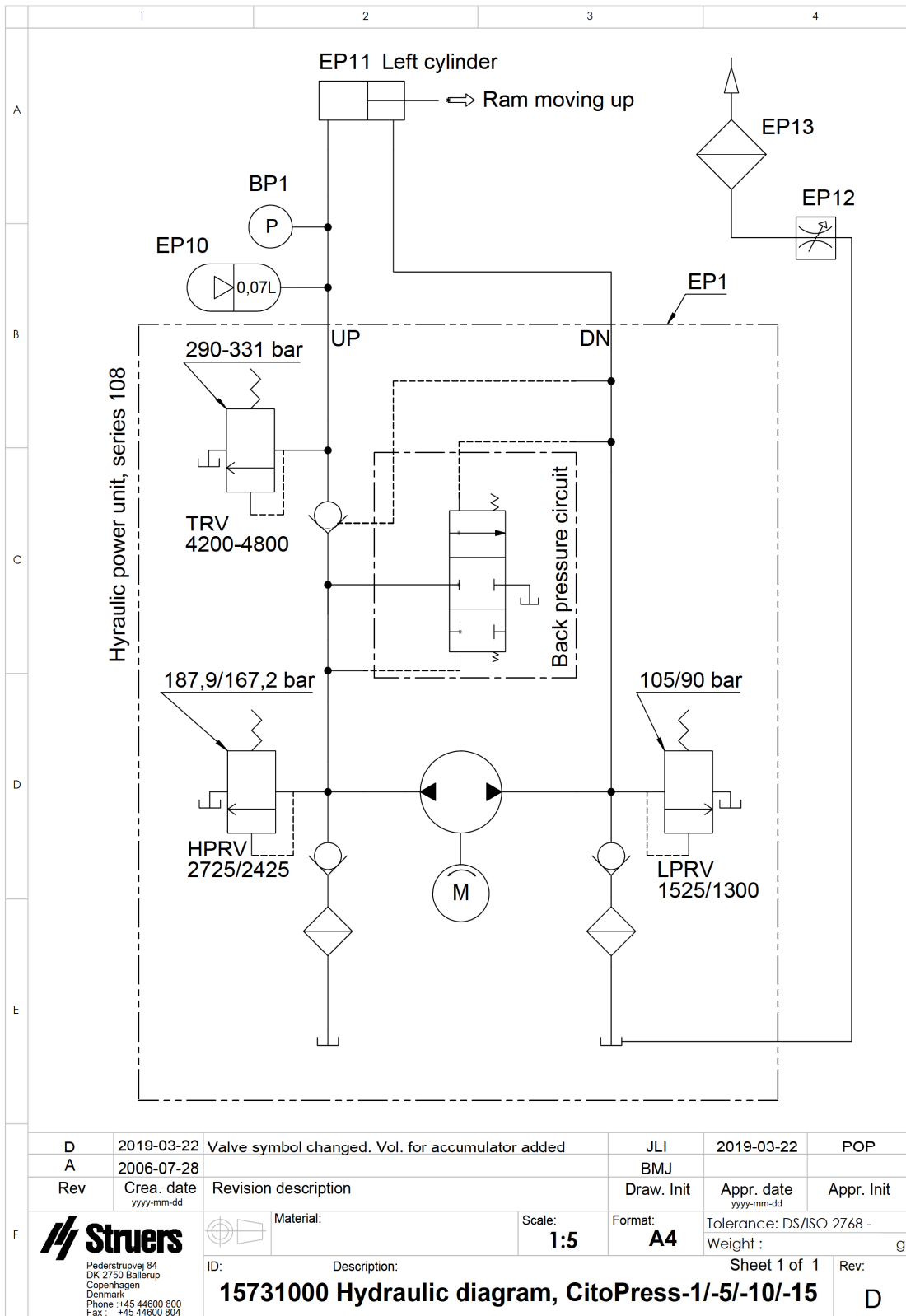
Revision 22-05-2005 FTH Prototype Corrected Rev.C, 2015-09-04 FTH Rev.D, 2016-03-04 FTH Rev.E, 2016-03-04 FTH F4 + F5 added		SIKORA AS Frederiksøvej 64 2650 Hvidovre Denmark Telephone: +45 44 882 800	
Rev B: 22-05-2005 FTH Prototype Corrected Rev.C, 2015-09-04 FTH Rev.D, 2016-03-04 FTH Rev.E, 2016-03-04 FTH F4 + F5 added	Size A3	DWG NO 15773050	Rev D
Friday, March 04, 2016	Scale	FTH / FTH	1 of 1

15731001



A	2018-10-05		JLI	2018-10-05	THF
Rev	Crea. date yyyy-mm-dd	Revision description	Draw. Init	Appr. date yyyy-mm-dd	Appr. Init
F	 Struers Pederstrupvej 84 DK-2750 Ballerup Copenhagen Denmark Phone :+45 44600 800 Fax : +45 44600 804	 Material:	Scale: 1:1	Format: A4	Tolerance: DS/ISO 2768 - Weight : g
ID:		Description: 15731001 Water diagram			Sheet 1 of 1 Rev: A

15731000



14.3 Diagrammen voor CitoPress-30

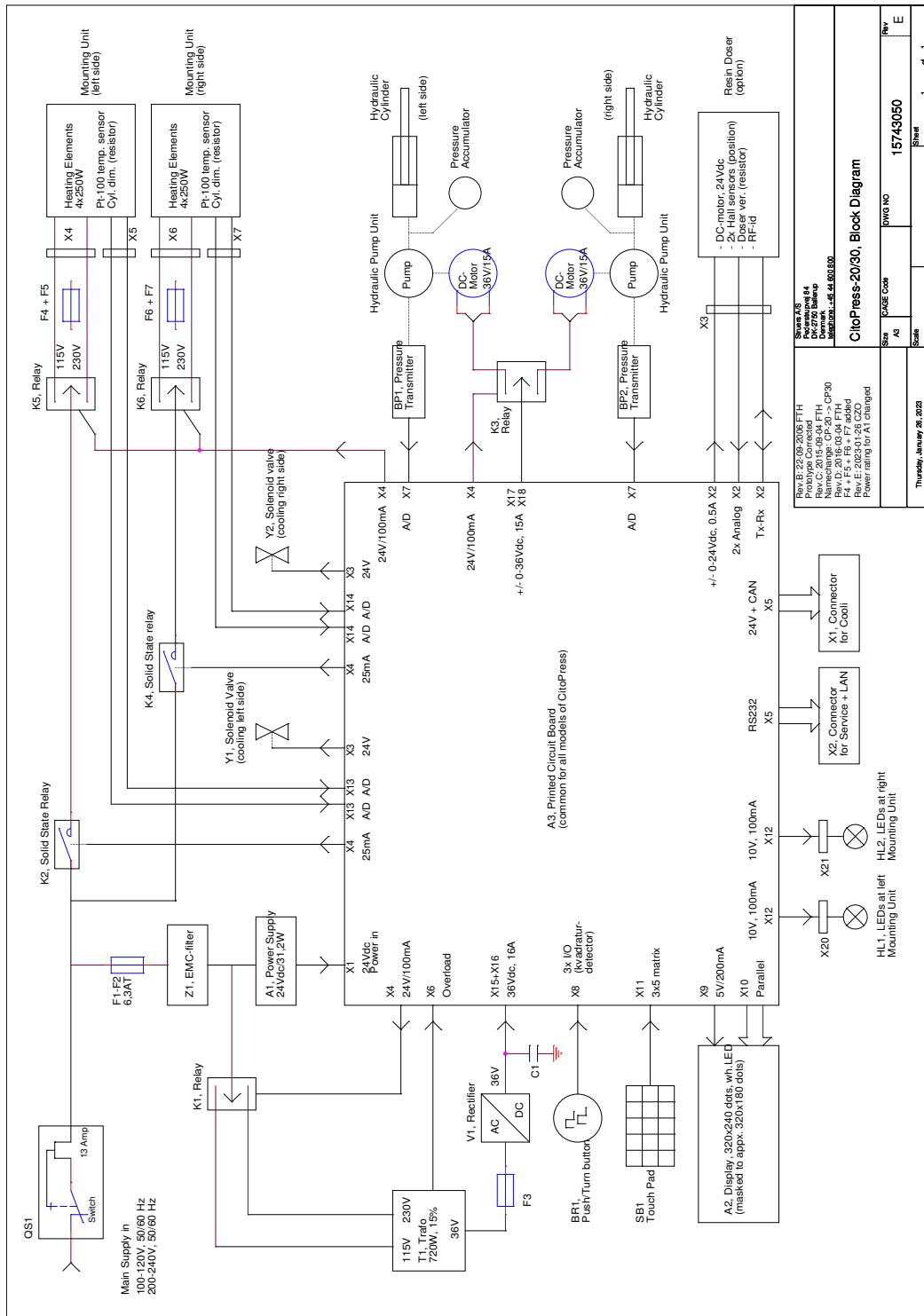


Opmerking

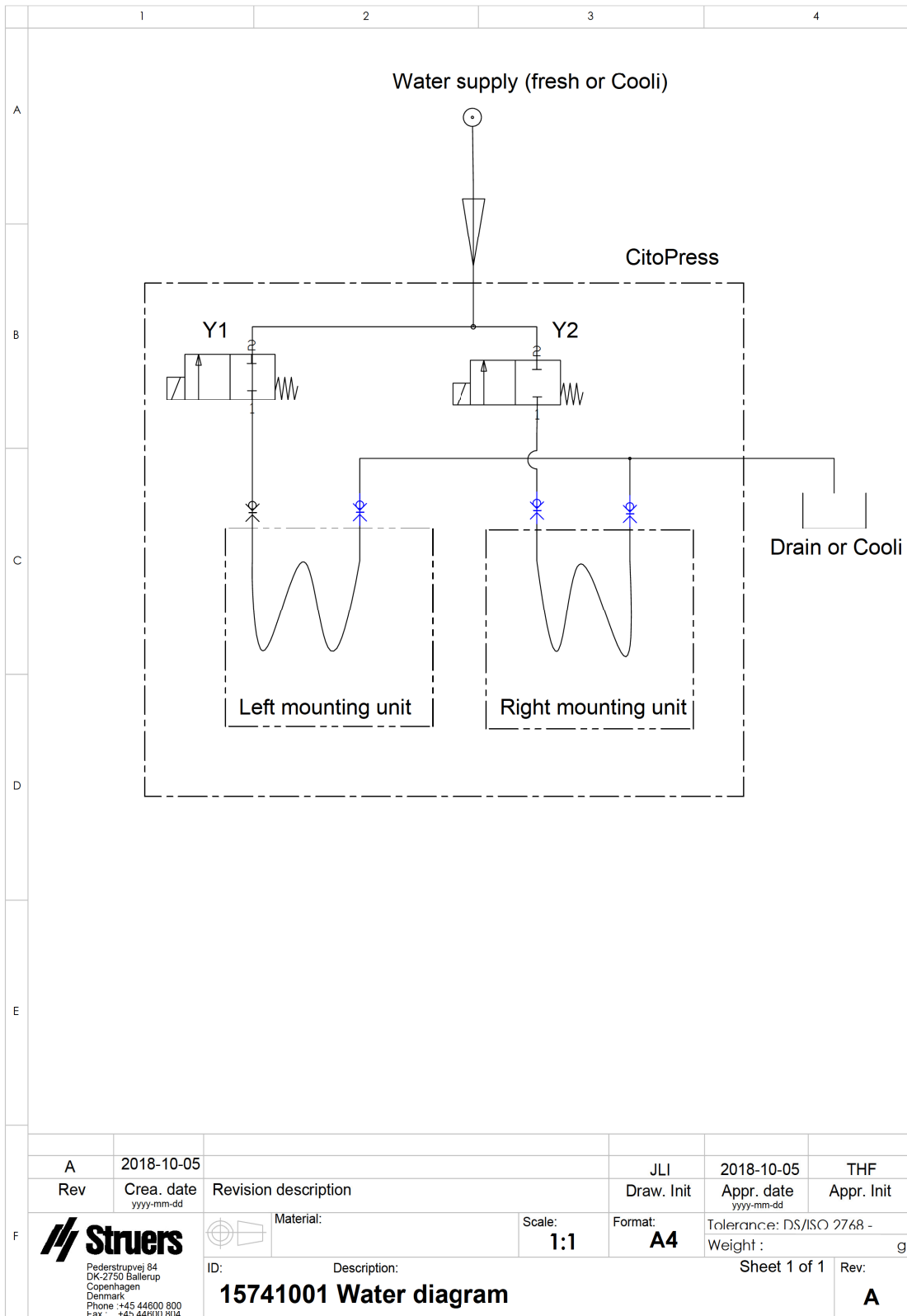
Als u specifieke informatie in detail wilt bekijken, raadpleegt u de online versie van deze handleiding.



CitoPress-30	
Titel	Nr.
Blokschema	15743050 ▶ 94
Waterschema	15741001 ▶ 95
Hydraulisch schema	15741000 ▶ 96
Schakelschema	Zie het diagramnummer op het typeplaatje van de apparatuur en neem contact op met Struers Service via Struers.com .

15743050

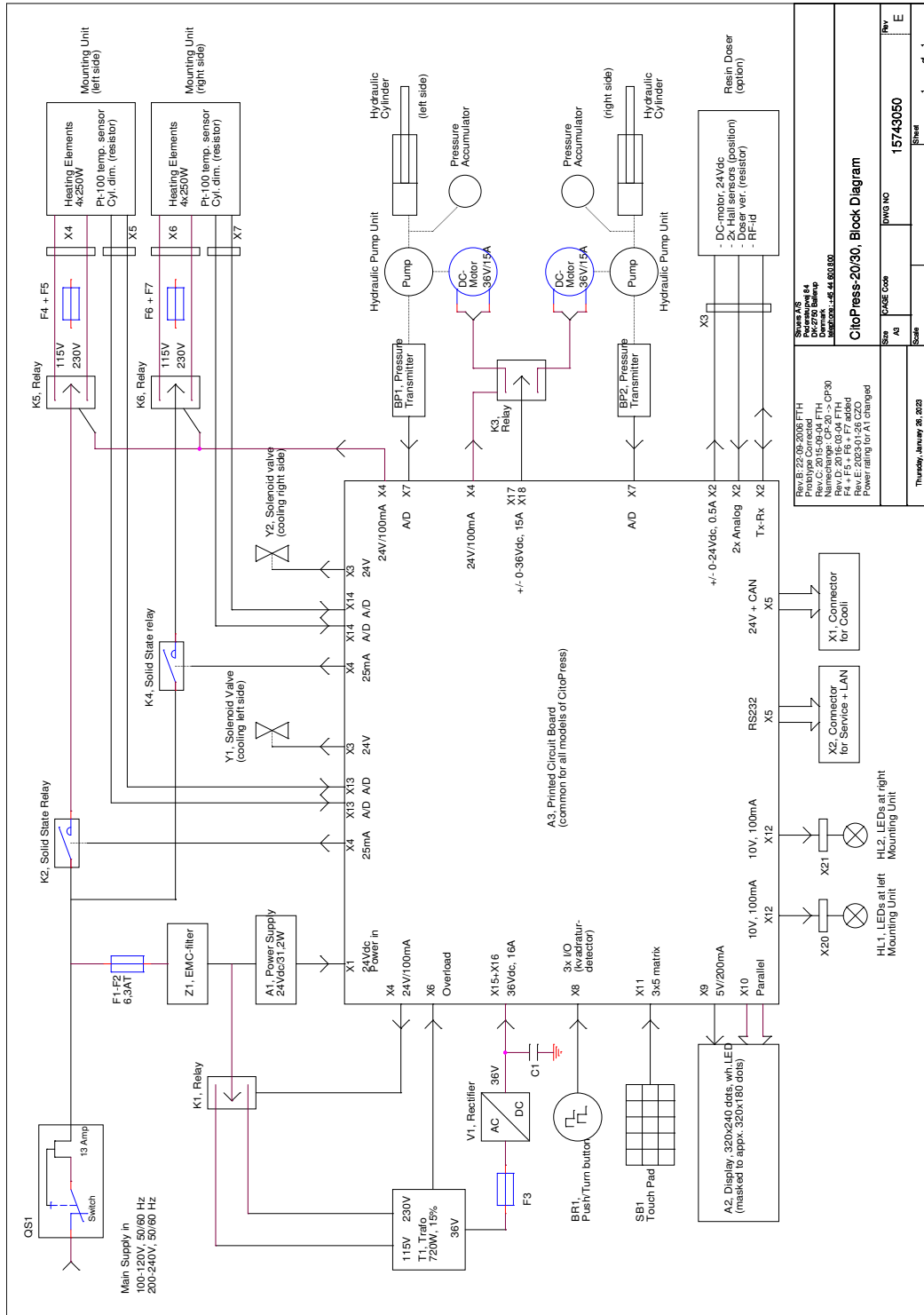


15741001



A	2018-10-05		JLI	2018-10-05	THF
Rev	Crea. date yyyy-mm-dd	Revision description	Draw. Init	Appr. date yyyy-mm-dd	Appr. Init
F	 Struers Pederstrupvej 84 DK-2750 Ballerup Copenhagen Denmark Phone :+45 44600 800 Fax : +45 44600 804	 Material:	Scale: 1:1	Format: A4	Tolerance: DS/ISO 2768 - Weight : g
ID:		Description: 15741001 Water diagram	Sheet 1 of 1		Rev: A

15741000



Rev. B: 22-09-2016 FTH Rev. C: 05-05-16 FTH Name change: CP-20 -> CP-30 Rev. D: 20-09-16 FTH Rev. E: 2023-01-26 CZO Power rating for A1 changed		Scale Sheet 1 of 1
Size A3	DWG NO 15743050	Rev E

Rev. B: 22-09-2016 FTH Rev. C: 05-05-16 FTH Name change: CP-20 -> CP-30 Rev. D: 20-09-16 FTH Rev. E: 2023-01-26 CZO Power rating for A1 changed	Thursday, January 26, 2023
--	----------------------------

14.4 Wettelijke en reglementaire informatie

FCC-kennisgeving

Deze apparatuur is getest en in overeenstemming bevonden met de limieten voor een digitaal apparaat van klasse A, overeenkomstig deel 15 van de FCC-voorschriften. Deze limieten zijn bedoeld om een redelijke bescherming te bieden tegen schadelijke interferentie wanneer de apparatuur in een commerciële omgeving wordt gebruikt. Dit apparaat genereert, gebruikt en kan radiofrequentie-energie uitstralen en kan, indien niet geïnstalleerd en gebruikt volgens de instructies, schadelijke storing veroorzaken aan radiocommunicatie. Het gebruik van deze apparatuur in een woonwijk kan schadelijke interferentie veroorzaken, in welk geval de gebruiker verplicht is de interferentie op eigen kosten te corrigeren.

Krachtens deel 15.21 van de FCC-voorschriften kunnen wijzigingen of aanpassingen aan dit product die niet uitdrukkelijk zijn goedgekeurd door de Struers ApS, schadelijke radiostoringen veroorzaken en het recht van de gebruiker om het apparaat te bedienen tenietdoen.

15 Fabrikant

Struers ApS
Pederstrupvej 84
DK-2750 Ballerup, Denemarken
Telefoon: +45 44 600 800
Fax: +45 44 600 801
www.struers.com

Verantwoordelijkheid van de fabrikant

De volgende beperkingen moeten in acht worden genomen, aangezien schending van de beperkingen kan leiden tot annulering van Struers wettelijke verplichtingen.

De fabrikant is niet verantwoordelijk voor fouten in de tekst en/of afbeeldingen in deze handleiding. De informatie in deze handleiding kan zonder voorafgaande kennisgeving worden gewijzigd. De handleiding kan accessoires of onderdelen vermelden die niet zijn opgenomen in de geleverde versie van de apparatuur.

De fabrikant is alleen verantwoordelijk voor de gevolgen voor de veiligheid, betrouwbaarheid en prestaties van de apparatuur als de apparatuur wordt gebruikt, onderhouden en gerepareerd in overeenstemming met de gebruiksaanwijzing.

Conformiteitsverklaring

Fabrikant	Struers ApS • Pederstrupvej 84 • DK-2750 Ballerup • Denemarken
Naam	CitoPress-5, CitoPress-15, CitoPress-30
Model	NVT
Functie	Warm inbedpers
Type	0577, 0573 en/of 0574
Cat. nr.	CitoPress-5: 05776127 CitoPress-15: 05736127 CitoPress-30: 05746127
Serienr.	



Module H, volgens globale aanpak



Wij verklaren dat het vermelde product in overeenstemming is met de volgende wetgeving, richtlijnen en normen:

2006/42/EC	EN ISO 12100:2010, EN 60204-1:2018, EN 60204-1-2018/Corr.:2020
2011/65/EU	EN 63000:2018
2014/30/EU	EN 61000-3-2:2014, EN 61000-3-3:2013, EN 61000-6-1:2007, EN 61000-6-3:2007, EN 61000-6-3-A1:2011, EN 61000-6-3-A1-AC:2012
Aanvullende normen	NFPA 79, FCC 47 CFR deel 15 subdeel B

Bevoegd om technisch dossier samen te stellen/
Geautoriseerde ondertekenaar

Datum: [Release date]

en For translations see
bg За преводи вижте
cs Překlady viz
da Se oversættelser på
de Übersetzungen finden Sie unter
el Για μεταφράσεις, ανατρέξτε στη διεύθυνση
es Para ver las traducciones consulte
et Tõlked leiata aadressilt
fi Katso käännökset osoitteesta
fr Pour les traductions, voir
hr Za prijevode idite na
hu A fordítások itt érhetők el
it Per le traduzioni consultare
ja 翻訳については、
lt Vertimai patalpinti
lv Tulkojumus skatīt
nl Voor vertalingen zie
no For oversættelser se
pl Aby znaleźć tłumaczenia, sprawdź
pt Consulte as traduções disponíveis em
ro Pentru traduceri, consultați
se För översättningar besök
sk Preklady sú dostupné na stránke
sl Za prevode si oglejte
tr Çeviriler için bkz
zh 翻译见

www.struers.com/Library