

# Labotom-5

## Gebruiksaanwijzing

Vertaling van oorspronkelijke instructies



CE

Doc. nr.: 16047025-03\_C\_nl  
Datum vrijgave: 2024.03.22

---

**Copyright**

De inhoud van deze handleiding is eigendom van Struers ApS. Reproductie van enig deel van deze handleiding zonder schriftelijke toestemming van Struers ApS is niet toegestaan.

Alle rechten voorbehouden. © Struers ApS.

---

# Inhoudsopgave

<b>1</b>	<b>Over deze handleiding</b>	<b>6</b>
<b>2</b>	<b>Veiligheid</b>	<b>6</b>
2.1	Beoogd gebruik	6
2.2	Veiligheidsvoorzieningen	6
2.3	Labotom-5 veiligheidsvoorschriften	7
2.3.1	Voor gebruik zorgvuldig lezen	7
2.4	Veiligheidsberichten	8
2.4.1	Veiligheidsberichten in deze handleiding	9
<b>3</b>	<b>Aan de slag</b>	<b>12</b>
3.1	Beschrijving apparaat	12
3.2	Overzicht	13
3.3	Struers kennis	17
3.4	Accessoires en verbruiksartikelen	17
<b>4</b>	<b>Installatie</b>	<b>18</b>
4.1	De machine uitpakken	18
4.2	Controleer de paklijst	18
4.3	Til de machine op	19
4.4	Op de nieuwe locatie	20
4.5	Stroomvoorziening	20
4.5.1	Aansluiten op de machine	20
4.5.2	Elektrische gegevens en externe kortsluitbeveiliging	21
4.5.3	Aardlekschakelaar	21
4.6	Het koelsysteem aansluiten	22
4.6.1	Sluit de waterafvoer aan op het koelsysteem	23
4.6.2	Sluit de waterinlaat van het koelsysteem aan	23
4.6.3	Sluit de communicatiekabel aan op het koelsysteem	23
4.7	Aansluiten op een uitlaatsysteem	23
4.8	Geluid	24
4.9	Trillingen	24
4.10	Uitbreidingstunnel (keuze)	24
4.10.1	Montage van een verlengtunnel	25
<b>5</b>	<b>Transport en opslag</b>	<b>28</b>
5.1	Transport	28
5.2	Opslag	30

---

<b>6</b>	<b>Het apparaat bedienen</b>	<b>30</b>
6.1	Doorslijpschijven	30
6.1.1	Een doorslijpschijf kiezen	30
6.1.2	Een doorslijpschijf monteren en demonteren	30
6.2	Klemapparaten	31
6.2.1	Positiekleminrichtingen	31
6.2.2	Verticale snelspaninrichtingen	31
6.2.3	Monteer een snelspaninrichting	32
6.3	Lijnlaser (optie)	32
6.4	Basisbediening	33
6.4.1	Functies bedieningspaneel	34
6.4.2	Het werkstuk opspannen	34
6.4.3	Het snijproces starten en stoppen	35
<b>7</b>	<b>Onderhoud en service - Labotom-5</b>	<b>36</b>
7.1	Dagelijks	36
7.1.1	Spoelpistool	37
7.1.2	Het koelsysteem reinigen	37
7.1.3	Het veiligheidsslot controleren	38
7.1.4	De beschermplaat van de doorslijpschijf controleren	38
7.1.5	Controle van het veiligheidsslot	38
7.2	Wekelijks	38
7.2.1	Wekelijkse schoonmaak	38
7.2.2	Snijkamer	38
7.2.3	Reiniging van de klemminrichtingen	39
7.2.4	Koelsysteem	39
7.3	Maandelijks	39
7.3.1	Koelvloeistof vervangen	39
7.3.2	Onderhouden van snijtafels	39
7.4	Jaarlijks	40
7.4.1	Inspecteren van de veiligheidswacht	40
7.4.2	Het mondstuk van het spoelpistool reinigen	40
7.5	Doorslijpschijven	40
7.5.1	De doorslijpschijven testen	40
7.5.2	Opslaan van conventionele doorslijpschijven	41
7.5.3	Opbergen van diamant- en CBN-doorslijpschijven	41
7.6	Test de veiligheidsvoorzieningen	41
7.6.1	Noodstop	42
7.6.2	Veiligheidskap	42
7.6.3	Beveiligingsschakelaar	43

---

7.6.4 Veiligheidsslot .....	43
7.6.5 Spoelfunctie .....	44
7.7 Aanpassingen .....	44
7.7.1 Pas de wrijving aan .....	44
7.7.2 Het snijhandvat aanpassen .....	44
<b>8 Onderdelen .....</b>	<b>45</b>
<b>9 Service en reparatie .....</b>	<b>45</b>
<b>10 Verwijdering .....</b>	<b>46</b>
<b>11 Problemen oplossen .....</b>	<b>47</b>
11.1 De machine .....	47
11.2 Snijproblemen .....	49
<b>12 Technische gegevens .....</b>	<b>51</b>
12.1 Technische gegevens .....	51
12.2 Veiligheidsgerelateerde onderdelen van het besturingssysteem (SRP/CS) .....	56
12.3 Schema's Labotom-5 .....	57
12.4 Wettelijke en reglementaire informatie .....	61
<b>13 Fabrikant .....</b>	<b>61</b>
<b>Verklaring van conformiteit .....</b>	<b>63</b>

# 1 Over deze handleiding



## VOORZICHTIG

Struers apparatuur mag alleen worden gebruikt in combinatie met en zoals beschreven in de bij de apparatuur geleverde gebruiksaanwijzing.



## Opmerking

Lees voor gebruik de gebruiksaanwijzing zorgvuldig door.



## Opmerking

Als u specifieke informatie in detail wilt bekijken, raadpleegt u de online versie van deze handleiding.

## 2 Veiligheid

### 2.1 Beoogd gebruik

Voor professioneel semi-automatisch of handmatig materialografisch prepareren (nat doorslijpen) van materialen voor verdere materialografische inspectie en alleen te bedienen door geschoold/getraind personeel. De machine is alleen ontworpen om te worden gebruikt met Struers verbruiksmaterialen die speciaal voor dit doel en dit type machine zijn ontworpen.

De machine is bestemd voor gebruik in een professionele werkomgeving (bv. een materialografisch laboratorium).

#### **Gebruik het apparaat niet voor het volgende**

Snijden van andere materialen dan vaste materialen, geschikt voor materialografisch onderzoek. In het bijzonder mag de machine niet worden gebruikt voor explosieve en/of ontvlambare materialen of materialen die niet stabiel zijn tijdens de bewerking, verhitting of druk.

De machine mag niet worden gebruikt met doorslijpschijven die niet compatibel zijn met de eisen van de machine (bijv. getande doorslijpschijven).

#### **Model**

Labotom-5

### 2.2 Veiligheidsvoorzieningen

De machine is uitgerust met de volgende veiligheidsvoorzieningen:

- Noodstop
- Zelfvergrendelende hoofdbeveiliging
- Doorslijpschijf versleten

Het vergrendelmechanisme wordt geactiveerd wanneer je op de Start-toets drukt om een snijproces te starten.

## 2.3 Labotom-5 veiligheidsvoorschriften



### 2.3.1 Voor gebruik zorgvuldig lezen

#### Specifieke veiligheidsmaatregelen - restrisico's

1. Het negeren van deze informatie en het verkeerd hanteren van de apparatuur kan ernstig lichamelijk letsel en materiële schade tot gevolg hebben.
2. De machine moet worden geïnstalleerd in overeenstemming met de plaatselijke veiligheidsvoorschriften.
3. De machine moet op een veilige en stabiele steunafel worden geplaatst die ten minste 80 kg / 176 lb kan dragen. Alle veiligheidsfuncties moeten intact en in goede staat zijn. Als dat niet het geval is, moeten ze worden vervangen of gerepareerd voordat de machine kan worden gebruikt.
4. De bediener moet de veiligheidsvoorschriften en de gebruiksaanwijzing lezen, evenals de relevante hoofdstukken van de handleidingen van alle aangesloten apparatuur en accessoires. De bediener moet de gebruiksaanwijzing lezen en, indien van toepassing, de veiligheidsinformatiebladen voor de gebruikte verbruiksartikelen.
5. Gebruik alleen intacte doorslijpschijven. Doorslijpschijven moeten goedgekeurd zijn voor min. 50 tpm.
6. Gebruik de machine niet met doorslijpschijven van het zaagbladtype.
7. Gebruik de machine niet voor het snijden van materialen die ontvlambaar of instabiel zijn tijdens het snijproces (bijv. brandbare of explosieve materialen). Gebruik de machine niet voor het snijden van materialen die niet geschikt zijn voor materialografisch snijden.
8. Het werkstuk moet stevig worden vastgeklemd in een kleminrichting of iets dergelijks. Grote of scherpe werkstukken moeten op een veilige manier worden gehanteerd.
9. Neem de geldende veiligheidsvoorschriften voor het hanteren, mengen, vullen, legen en afvoeren van koelvloeistoffen met additieven in acht. Vermijd huidcontact met het koelmiddeladditief.
10. Het gebruik van werkhandschoenen wordt aanbevolen, omdat de werkstukken zeer heet kunnen zijn en scherpe randen kunnen hebben. Het dragen van handschoenen wordt ook aanbevolen bij het doorspoelen en reinigen van de machine.
11. Het gebruik van veiligheidsschoenen wordt aanbevolen bij het hanteren van grote of zware werkstukken.
12. Het gebruik van een veiligheidsbril wordt aanbevolen bij het gebruik van de spoelslang. Gebruik alleen de spoelslang voor het reinigen in de snijkamer.
13. Zorg ervoor dat u de spoelfunctie niet per ongeluk activeert.
14. Markeer of bescherm uitstekende werkstukken altijd als ze buiten de machine uitsteken.
15. Let op de uitstekende veiligheidspal wanneer de kap omhoog gaat.

16. De snijhendel moet langzaam en voorzichtig worden neergelaten om te voorkomen dat de doorslijpschijf breekt.
17. Laserstraling. Kijk niet in de straal. Klasse 2 laserproduct.

### Algemene veiligheidsmaatregelen

1. Het gebruik van een afzuigstelsel is vereist omdat de doorslijpvloeistoffen, de door te slijpen materialen en de doorslijpschijven schadelijke gassen, dampen of stof kunnen uitstoten. Gebruik altijd een uitlaatsysteem om dampen af te voeren wanneer dit wordt geadviseerd in de veiligheidsinformatiebladen.
2. De machine maakt een matig geluid. Het snijproces kan echter lawaaierig zijn, afhankelijk van de aard van het werkstuk. Gebruik gehoorbescherming als de blootstelling aan lawaai de niveaus overschrijdt die door de plaatselijke regelgeving zijn vastgesteld.
3. Schakel de machine uit en vergrendel de hoofdschakelaar met een hangslot. Het apparaat moet van het stroomnet worden losgekoppeld voordat er onderhoud wordt uitgevoerd. Wacht 5 minuten tot het restpotentieel is ontladen.
4. Waarschuw in geval van brand omstanders en de brandweer. Schakel de stroom uit. Gebruik een poederblusser. Gebruik geen water.
5. Struers apparatuur mag alleen worden gebruikt in combinatie met en zoals beschreven in de bij de apparatuur geleverde gebruiksaanwijzing.
6. Het apparaat is ontworpen om uitsluitend te worden gebruikt met Struers verbruiksmaterialen die speciaal zijn ontworpen voor dit doel en dit type apparaat. Als de apparatuur wordt blootgesteld aan verkeerd gebruik, onjuiste installatie, wijziging, verwaarlozing, ongelukken of onjuiste reparatie, aanvaardt Struers geen aansprakelijkheid voor schade aan de gebruiker of de apparatuur.
7. Demontage van een onderdeel van de apparatuur, tijdens onderhoud of reparatie, moet altijd worden uitgevoerd door een gekwalificeerde technicus (elektromechanisch, elektronisch, mechanisch, pneumatisch, enz.).

## 2.4 Veiligheidsberichten

Struers gebruikt de volgende symbolen om potentiële gevaren aan te geven.



### ELEKTRISCH GEVAAR

Dit teken duidt op een elektrisch gevaar dat, indien het niet vermeden wordt, tot ernstig of dodelijk letsel kan leiden.



### GEVAAR

Dit teken duidt op een gevaar met een hoog risiconiveau dat, indien het niet wordt vermeden, tot ernstig of dodelijk letsel kan leiden.



### WAARSCHUWING

Dit teken duidt op een gevaar met een middelhoog risico dat, indien het niet wordt vermeden, kan leiden tot ernstig of dodelijk letsel.



**VOORZICHTIG**

Dit teken duidt op een gevaar met een laag risico dat, indien het niet vermeden wordt, kan leiden tot licht of matig letsel.

**GEVAAR VOOR BEKNELLING**

Dit teken duidt op een gevaar van beknelling dat, indien het niet vermeden wordt, licht, middelmatig of ernstig letsel tot gevolg kan hebben.

**WARMTEGEVAAR**

Dit teken duidt op een gevaar door hitte dat, indien het niet vermeden wordt, kan leiden tot licht, matig of ernstig letsel.

**Noodstop**

Noodstop

**Algemene berichten****Opmerking**

Dit teken duidt op gevaar voor materiële schade of op de noodzaak om voorzichtig te werk te gaan.

**Tip**

Dit teken geeft aan dat aanvullende informatie en tips beschikbaar zijn.

**2.4.1 Veiligheidsberichten in deze handleiding****WAARSCHUWING**

Als er zichtbare tekenen zijn van verslechtering of beschadiging van de veiligheidsafscherming, moet deze onmiddellijk worden vervangen. Neem contact op met Struers Service.

**WAARSCHUWING**

Onderdelen die cruciaal zijn voor de veiligheid moeten worden vervangen na een maximale levensduur van 20 jaar. Neem contact op met Struers Service.

**WAARSCHUWING**

Gebruik het apparaat niet met defecte veiligheidsvoorzieningen. Neem contact op met Struers Service.

**WAARSCHUWING**

De beschermkap moet onmiddellijk worden vervangen als de beschermkap is verzwakt door een botsing met projectielobjecten of als u zichtbare tekenen van bederf of schade ziet. Neem contact op met Struers Service.



**WAARSCHUWING**

Het veiligheidsscherm moet om de 5 jaar worden vervangen om de beoogde veiligheid te garanderen. Een label op het scherm geeft aan wanneer het vervangen moet worden.

**Struers**  
PETG Safety Glass  
PETG Sicherheitsglas  
PETG Verre sécurit



**WAARSCHUWING**

Om de beoogde veiligheid te waarborgen, moet de kap om de 5 jaar worden vervangen. Een label op het scherm geeft aan wanneer de beschermkap moet worden vervangen.



**WAARSCHUWING**

Waarschuw in geval van brand omstanders en de brandweer. Gebruik een poederblusser. Gebruik geen water.



**WAARSCHUWING**

Als u met een rond werkstuk werkt, zorg er dan voor dat het stevig vastzit. Als dat niet het geval is, kan het uit de snijkamer rollen en op uw voeten landen.



**WAARSCHUWING**

Draag handschoenen bij het doorspoelen en schoonmaken van de machine.



**WAARSCHUWING**

Gebruik geen aceton, benzol of soortgelijke oplosmiddelen.



**ELEKTRISCH GEVAAR**

De machine moet geaard zijn. Schakel de elektrische voeding uit voordat u elektrische apparatuur installeert.



**ELEKTRISCH GEVAAR**

Controleer of de werkelijke elektrische voedingsspanning overeenkomt met de spanning die op het typeplaatje van de machine staat vermeld. Onjuiste spanning kan het elektrische circuit beschadigen.



**ELEKTRISCH GEVAAR**

De machine moet altijd worden beschermd door externe zekeringen. Zie de elektrische tabel voor meer informatie over de vereiste grootte van de zekering.



**ELEKTRISCH GEVAAR**

De pomp van de recirculatiekoeleenheid moet geaard zijn. Zorg ervoor dat de elektrische voedingsspanning overeenkomt met de spanning die vermeld staat op het typeplaatje van de pomp. Onjuiste spanning kan het elektrische circuit beschadigen.

**ELEKTRISCH GEVAAR**

De unit mag alleen worden losgekoppeld van de elektrische voeding door een gekwalificeerde technicus.

**WARMTEGEVAAR**

Draag geschikte handschoenen om de vingers te beschermen tegen schuurmiddelen en warme/scherpe preparaten.

**GEVAAR VOOR BEKNELLING**

Let op uw vingers bij het hanteren van de machine.  
Draag veiligheidsschoenen bij het hanteren van zware machines.

**VOORZICHTIG**

Struers apparatuur mag alleen worden gebruikt in combinatie met en zoals beschreven in de bij de apparatuur geleverde gebruiksaanwijzing.

**VOORZICHTIG**

Laserstraling. Kijk niet in de straal. Klasse 2 laserproduct.



Laser radiation  
**CLASS 2**  
Laser product



**Do not stare  
into beam**

**VOORZICHTIG**

Langdurige blootstelling aan harde geluiden kan blijvende schade aan het gehoor veroorzaken.

Gebruik gehoorbescherming als de blootstelling aan lawaai de niveaus overschrijdt die door de plaatselijke regelgeving zijn vastgesteld.

**VOORZICHTIG**

Risico van hand-armtrillingen tijdens het handmatig prepareren.  
Langdurige blootstelling aan trillingen kan ongemak, gewrichtsschade of zelfs neurologische schade veroorzaken.

**VOORZICHTIG**

Gebruik het apparaat niet met niet-compatibele accessoires of verbruiksartikelen.

**VOORZICHTIG**

Sluit de beschermkap altijd zorgvuldig om letsel te voorkomen.

**VOORZICHTIG**

Draag altijd veiligheidsschoenen bij het hanteren van werkstukken.



**VOORZICHTIG**

De machine is zwaar. Gebruik altijd een kraan en hijsband.



**VOORZICHTIG**

Vermijd huidcontact met het koelmiddeladditief.  
Begin niet met spoelen tot de spoelslang in de richting van de snijkamer wijst.  
Gebruik alleen de spoelslang voor het reinigen in de snijkamer.  
Draag altijd een veiligheidsbril tijdens het gebruik van het spoelpistool.



**VOORZICHTIG**

Begin niet met spoelen tot de spoelslang in de richting van de snijkamer wijst.



**VOORZICHTIG**

Gebruik altijd een veiligheidsbril of een beschermend schild en chemicaliënbestendige handschoenen.



**VOORZICHTIG**

Vermijd huidcontact met het koelmiddeladditief.  
Gebruik altijd een veiligheidsbril of een beschermend schild en chemicaliënbestendige handschoenen.



**VOORZICHTIG**

Begin niet met spoelen tot de spoelslang in de richting van de snijkamer wijst.  
Gebruik alleen de spoelslang voor het reinigen in de snijkamer.  
Draag altijd een veiligheidsbril tijdens het gebruik van het spoelpistool.

## 3 Aan de slag

### 3.1 Beschrijving apparaat

Labotom-5 is een handmatige doorslijpmachine met een optionele koel- en/of recirculatie-eenheid. Het biedt veilig snijden van alle stabiele, niet-explosieve metalen. De machine is ontworpen voor nat abrasief snijden en moet worden uitgerust met een circulatiesysteem voor koelvloeistof.

Het snijproces begint met het vastzetten van het werkstuk aan de snijtafel met spaninrichtingen. De operator selecteert de doorslijpparameters en verbruiksmaterialen (bijv. doorslijpschijf).

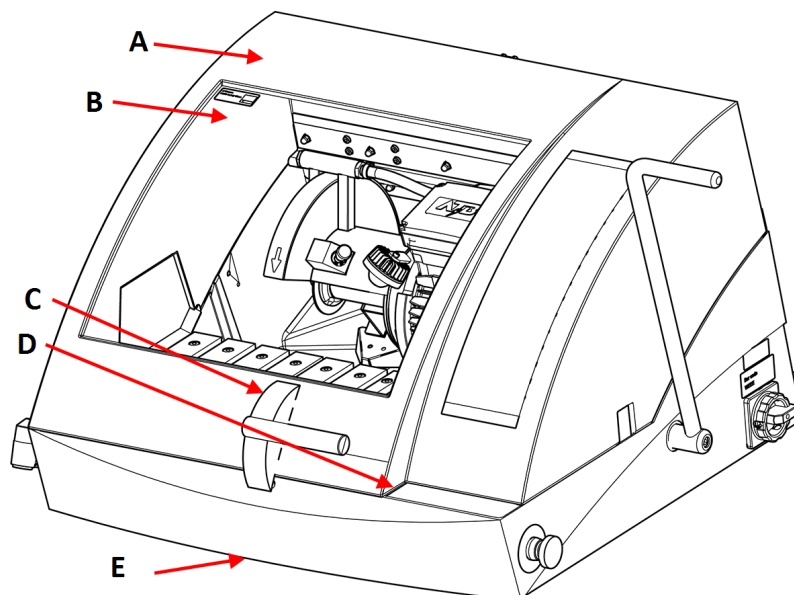
De veiligheidsafscherming wordt vergrendeld wanneer de operator de machine start en blijft vergrendeld tijdens het zagen. Wanneer de doorslijpschijf stopt, wordt de vergrendeling vrijgegeven en kunnen het werkstuk en het preparaat worden verwijderd.

Als de stroom uitvalt tijdens het zagen, gebruik dan de speciale sleutel om de power-to-open beschermkap te openen. Tot slot onderbreekt de noodstop van categorie B de stroom naar de doorslijpschijf - de veiligheidsafscherming kan worden geopend zodra de doorslijpschijf tot stilstand is gekomen. De machine moet worden aangesloten op een extern afzuigsysteem om dampen van het snijproces te verwijderen.

Labotom-5 kan worden uitgerust met een Verlengtunnel (optie) aan de linkerkant voor het geval de operator lange werkstukken moet zagen.

## 3.2 Overzicht

### Vooraanzicht



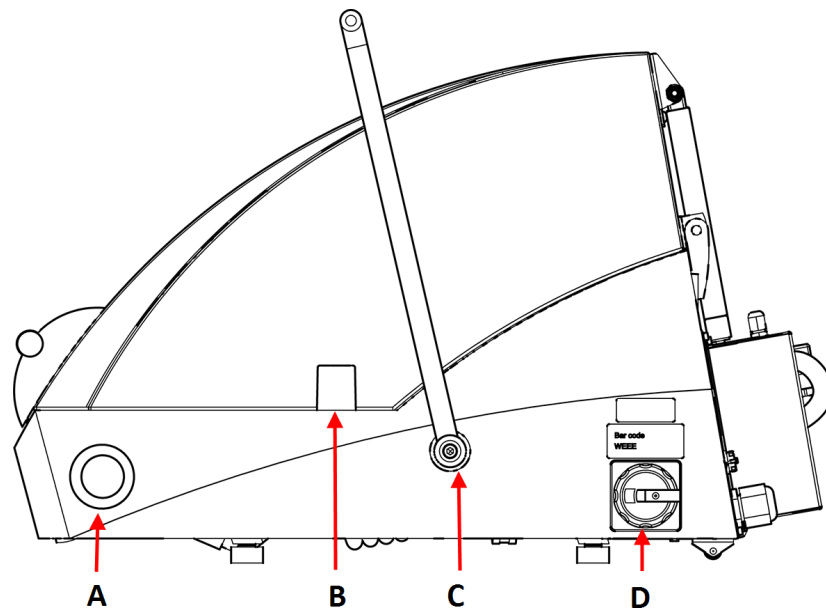
- |   |  |
|---|--|
| <b>A</b> Beveiliging                      | <b>D</b> Bedieningspaneel                  |
| <b>B</b> PETG-scherm                      | <b>E</b> Ontgrendeling van veiligheidsslot |
| <b>C</b> Handgreep voor veiligheidsscherm |  |



#### Opmerking

Om de beschermkap te openen Labotom-5 Wanneer de machine niet is aangesloten op een stroomvoorziening en/of de hoofdschakelaar is uitgeschakeld, tilt u de voorkant van de machine op om toegang te krijgen tot de veiligheidsvergrendeling. Gebruik de driehoekige sleutel om het veiligheidsslot te ontgrendelen. Vergeet niet de het veiligheidsslot weer te activeren voordat u Secotom in gebruik neemt.

**Zijaanzicht, rechter zijde**



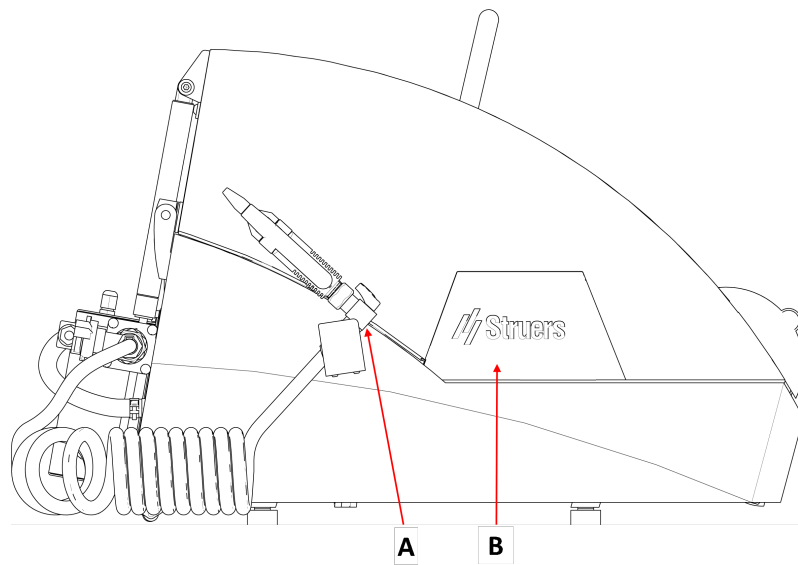
**A** Noodstopknop

**B** Opening voor uitstekende werkstukken

**C** Handgreep doorslijpschijf

**D** Hoofdschakelaar

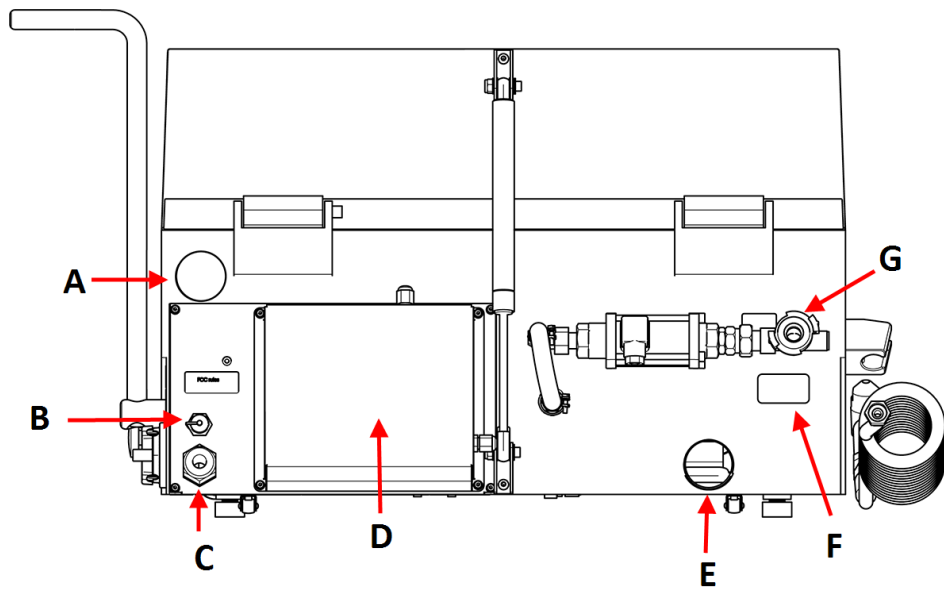
**Zijaanzicht, linkerkant**



**A** Spoelpistool

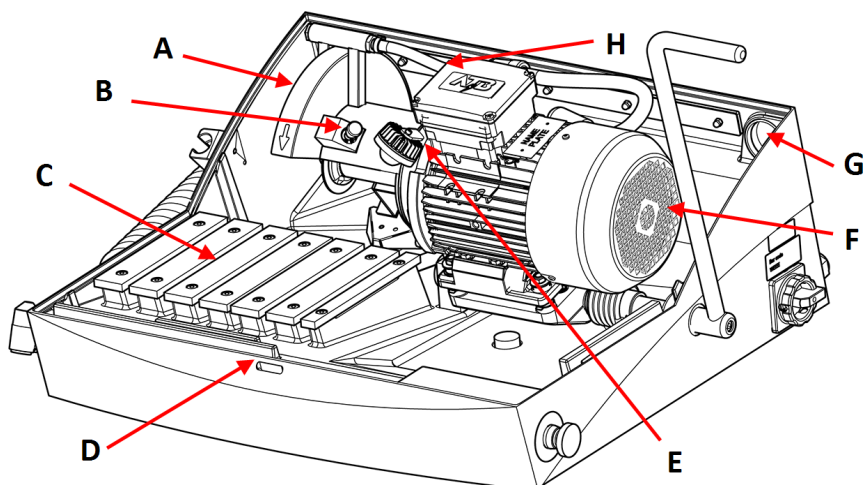
**B** Afnembare plaat voor montage van verlengtunnel (optie)

**Achteraanzicht**



- |   |                       |
|---|-----------------------|
| <b>A</b> Aansluiting voor uitlaat               | <b>E</b> Wateruitlaat |
| <b>B</b> Stopcontact voor koelsysteemansluiting | <b>F</b> Typeplaatje  |
| <b>C</b> Elektrische kabel voor voeding         | <b>G</b> Waterinlaat  |
| <b>D</b> Compartiment voor onderhoudstechnicus  |                       |



**Binnen de machine**

- |                                    |  |
|------------------------------------|--|
| <b>A</b> Doorslijpschijfbeschermer | <b>E</b> Lamp                                      |
| <b>B</b> Spindelvergrendeling      | <b>F</b> Snijmotor                                 |
| <b>C</b> Snijtafel                 | <b>G</b> Aansluiting voor extern rookafzuigstelsel |
| <b>D</b> Veiligheidsslot           | <b>H</b> Wateruitlaat                              |

### 3.3 Struers kennis

Materialografisch doorslijpen is waar de meeste microstructuuranalyse begint.

Een goed begrip van het snijproces kan helpen bij het selecteren van geschikte klem- en snijmethoden en zo de hoge kwaliteit van de snede garanderen.

Het minimaliseren van snij-artefacten helpt het resterende materialografische proces en vormt een goede basis voor een efficiënte en hoogwaardige voorbereiding.

**Tip**

Voor meer informatie, zie hoofdstuk Doorslijpen op de website van Struers.

### 3.4 Accessoires en verbruiksartikelen

**Toebehoren**

Zie de Labotom-5 brochure voor informatie over het beschikbare assortiment:

- [De website van Struers](http://www.struers.com) (<http://www.struers.com>)

**Verbruiksmaterialen**

Het apparaat is ontworpen om uitsluitend te worden gebruikt met Struers verbruiksmaterialen die speciaal zijn ontworpen voor dit doel en dit type apparaat.

Andere producten kunnen agressieve oplosmiddelen bevatten, die bijvoorbeeld rubberen afdichtingen oplossen. De garantie dekt mogelijk geen beschadigde machineonderdelen (bijv.

afdichtingen en slangen) als de schade rechtstreeks verband houdt met het gebruik van verbruiksartikelen die niet door Struers zijn geleverd.

Voor informatie over het beschikbare bereik, zie: [De website van Struers](http://www.struers.com) (<http://www.struers.com>).

## 4 Installatie

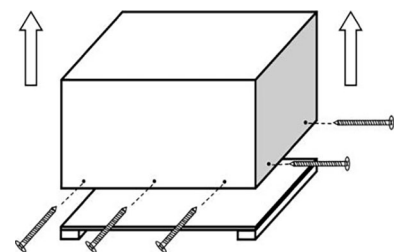
### 4.1 De machine uitpakken



#### Opmerking

We raden u aan alle originele verpakkingen en koppelstukken te bewaren voor toekomstig gebruik.

1. Open en verwijder voorzichtig de zijanten en de bovenkant van de kist.
2. Verwijder de 2 transportbeugels die de machine aan de transportpallet bevestigen. Gebruik een momentsleutel T30 om de 8 busbouten te verwijderen.



### 4.2 Controleer de paklijst

Optionele accessoires kunnen in de verpakkingendoos zitten.

De verpakkingendoos bevat de volgende onderdelen:

Stuks	Beschrijving
1	Labotom-5
1	Sleutel, 24 mm, voor het verwisselen van de doorslijpschijf
1	Driehoekige sleutel, voor het ontgrendelen van de veiligheidsvergrendeling wanneer deze niet op de hoofdvoeding is aangesloten
1	Pijp voor de uitlaat
1	Afvoerleiding
1	Waterafvoerslang, diameter 50 mm (2"), 2 m (6,6')
3	Wormslangklemmen
3	Knie stukken
1	Aansluitset voor filterbuizen
10	Filter slangen
1	Handmatige set

### 4.3 Til de machine op



#### GEVAAR VOOR BEKNELLING

Let op uw vingers bij het hanteren van de machine.  
Draag veiligheidsschoenen bij het hanteren van zware machines.

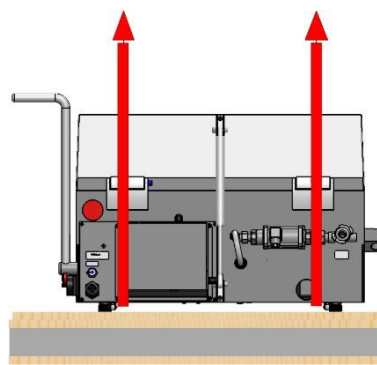
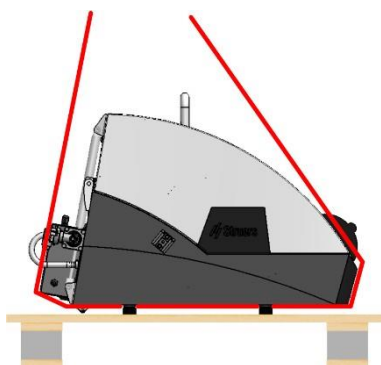


#### VOORZICHTIG

De machine is zwaar. Gebruik altijd een kraan en hijsband.

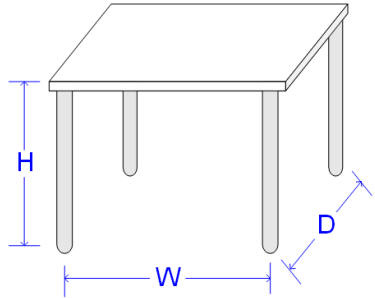
Gewicht	
Labotom-5	75 kg (165 lbs)

1. Til Labotom-5 op met een kraan door riemen te plaatsen onder de voet van de machine, aan de linkerkant en aan de rechterkant.



2. Til het apparaat op de tafel.
3. Verwijder de riemen.
4. Om de plaatsing van de machine nauwkeurig af te stellen, tilt u de voorkant op en beweegt u deze voorzichtig op zijn plaats met behulp van de rollen.
5. Controleer of de Secotom met alle 4 de rubberen voetjes stevig op de tafel rust.

## 4.4 Op de nieuwe locatie

Aanbevolen afmetingen werkbank		
<b>Hoogte</b>	Aanbevolen: 80 cm (31,5")	
<b>Breedte</b>	92 cm (36,2")	
<b>Diepte</b>	90 cm (35,4")	
De werkbank moet ten minste kunnen dragen: 200 kg (440 lbs)		

1. Installeer de machine dichtbij de stroomvoorziening, het uitlaatsysteem en het koelsysteem.
2. Installeer het apparaat in een ruimte met voldoende licht.
3. Plaats de machine op een stevige, stabiele werkbank met een horizontaal oppervlak en voldoende hoogte. Je kunt de positie van de machine eenvoudig aanpassen met de 2 wielen aan Labotom-5 de achterkant.
4. Zorg ervoor dat de machine waterpas staat en dat alle 4 voeten op de werkbank rusten.

## 4.5 Stroomvoorziening



### ELEKTRISCH GEVAAR

De machine moet geaard zijn.  
Schakel de elektrische voeding uit voordat u elektrische apparatuur installeert.



### ELEKTRISCH GEVAAR

Controleer of de werkelijke elektrische voedingsspanning overeenkomt met de spanning die op het typeplaatje van de machine staat vermeld.  
Onjuiste spanning kan het elektrische circuit beschadigen.

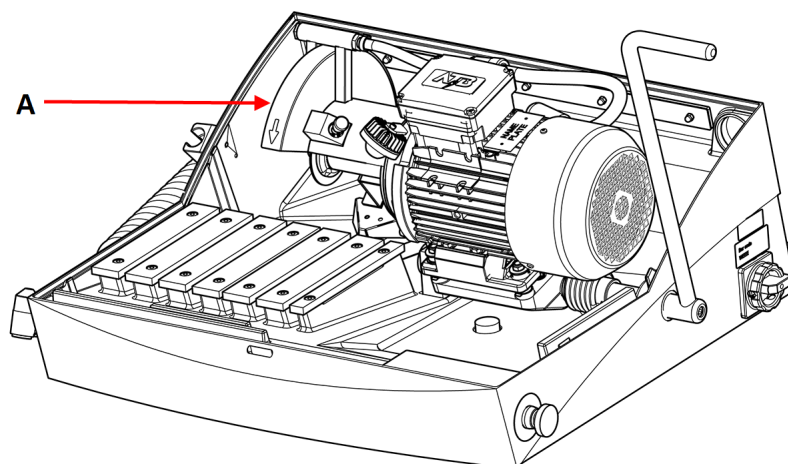
### 4.5.1 Aansluiten op de machine

Labotom-5 wordt in de fabriek gemonteerd met een elektrische kabel (3 m (9,8")).

Monteer een goedgekeurde stekker op de kabel of vaste draad in de voeding volgens de elektrische specificaties van uw unit en de plaatselijke regelgeving:

EU-kabel	UL-kabel
L1: Bruin	L1: Zwart
L2: Zwart	L2: Rood
L3: Zwart/Grijs	L3: Oranje/Turkoois
Aarde: Geel/Groen	Aarde: Groen (of Geel/Groen)
Neutraal: Blauw - Niet gebruikt	Neutraal: Wit - Niet gebruikt

Zorg ervoor dat de doorslijpschijf in de juiste richting draait, zoals aangegeven op de doorslijpschijfkap (A). Indien de draairichting onjuist is, verwissel dan 2 van de fasen.



#### 4.5.2 Elektrische gegevens en externe kortsluitbeveiliging



##### ELEKTRISCH GEVAAR

De machine moet altijd worden beschermd door externe zekeringen. Zie de onderstaande tabel voor de vereiste zekering.

Spanning/frequentie	Max.load
3 x 200 V-50 Hz	19.2 A
3 x 200-210 V-60 Hz	10.4 A
3 x 220-230 V-50 Hz	17.0 A
3 x 220-240 V-60 Hz	18.4 A
3 x 380-415 V-50 Hz	10.6 A
3 x 380-415 V-60 Hz	11.4 A
3 x 460-480 V-60 Hz	10.4 A

#### 4.5.3 Aardlekschakelaar



##### Opmerking

Lokale normen kunnen voorrang hebben op de aanbevelingen voor de hoofdstroomkabel. Neem altijd contact op met een gekwalificeerde elektricien om te controleren welke optie geschikt is voor de lokale installatie.

##### Vereisten voor elektrische installaties

<b>Met aardlekschakelaars (RCCB) - Vereist</b>	Type A, 30 mA of beter
--	------------------------

## 4.6 Het koelsysteem aansluiten

Monteer een recirculatie-eenheid op de machine voor optimale koeling. Deze wordt apart verkocht.



### **ELEKTRISCH GEVAAR**

De pomp van de recirculatiekoeleenheid moet geaard zijn.  
Zorg ervoor dat de elektrische voedingsspanning overeenkomt met de spanning die vermeld staat op het typeplaatje van de pomp.  
Onjuiste spanning kan het elektrische circuit beschadigen.



### **Opmerking**

Voordat u de recirculatie-eenheid op de machine aansluit, moet u deze voorbereiden op gebruik. Zie de gebruiksaanwijzing van dit apparaat.



### **Opmerking**

Struers adviseert het spoelpistool te gebruiken bij een druk van max. 3 bar.



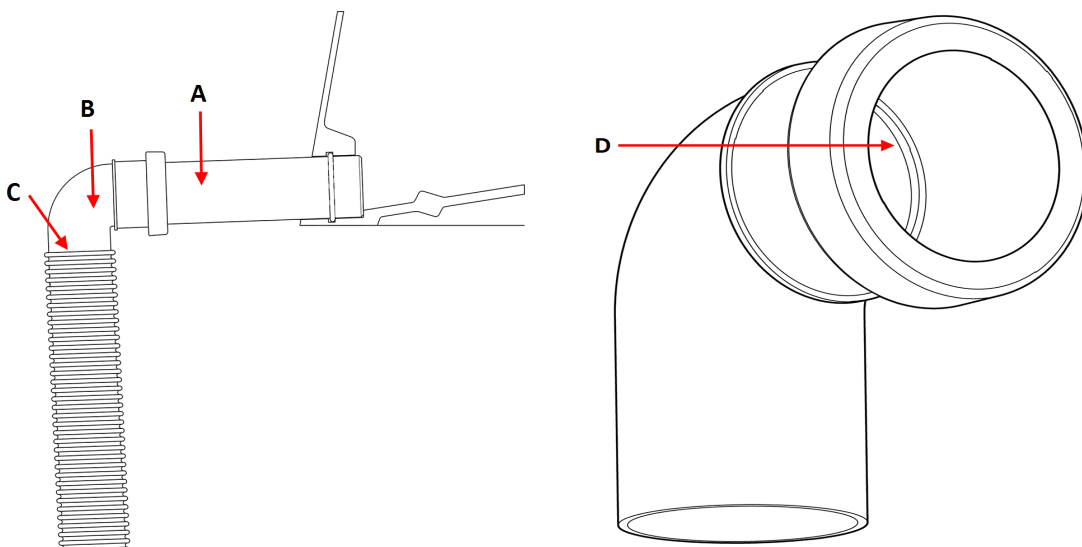
### **Opmerking Verbruiksmaterialen**

- Voeg een anti-corrosiemiddel Struers toe aan de koelvloeistof.
- Het gebruik van Struers verbruiksmaterialen wordt aanbevolen.

Andere producten kunnen agressieve oplosmiddelen bevatten, die bijvoorbeeld rubberen afdichtingen oplossen. De garantie dekt mogelijk geen beschadigde machineonderdelen (bijv. afdichtingen en slangen) als de schade rechtstreeks verband houdt met het gebruik van verbruiksartikelen die niet door Struers zijn geleverd.

#### 4.6.1 Sluit de waterafvoer aan op het koelsysteem

1. Steek de (A) van de afvoerpijp in de wateruitlaat aan de achterkant van de machine.
2. Monteer de 90° kniestuk (B).
3. Smeer de (D) van de afdichtingsring op de kniestuk in met vet of zeep om het inbrengen te vergemakkelijken.
4. Verwijder de stalen veer van ongeveer 3 cm van de uitlaatslang (C) en knip deze weg. Buig het gesneden uiteinde naar het midden van de slang. Monteer de uitlaatslang op de kniestuk en klem het gestripte gedeelte vast met een slangklem.
5. Controleer of de afvoerslang bij aansluiting naar beneden helt.
6. Steek het open uiteinde van de slang in het montagegat in de beugel bovenop de Cooli filterunit. Pas indien nodig de lengte van de slang aan.
7. Sluit de koelunit aan op de voeding.



#### 4.6.2 Sluit de waterinlaat van het koelsysteem aan

1. Sluit de Cooli watertoevoerslang met de snelkoppeling aan op de Cooli pomp.
2. Sluit het andere uiteinde van de slang aan op de snelkoppeling van de waterinlaat van de machine.

#### 4.6.3 Sluit de communicatiekabel aan op het koelsysteem

- Sluit de communicatiekabel van de koelsysteembesturingseenheid aan op de bedieningsaansluiting van de machine.

### 4.7 Aansluiten op een uitlaatsysteem

Labotom-5 moeten worden aangesloten op een extern uitlaatsysteem, omdat werkstukken schadelijke of onaangename gassen kunnen uitstoten bij het snijden.

Je kunt Labotom-5 aansluiten op een afzuigstelsel via een gat aan de achterkant van de kast.

1. Verwijder de rode plug uit het uitlaatgat.

2. Steek de pijp (Diameter50 mm (2")) in het uitlaatgat.



**Opmerking**

Controleer of het uiteinde van de pijp vlak is met de wand van de Labotom-5 en niet in de snijkamer uitsteekt.

3. Monteer de uitlaatslang van uw uitlaatsysteem op de leiding.
4. Klem de uitlaatslang vast met een slangklem.

**Specificaties**

Zie de sectie [Technische gegevens](#) ► 51.

## 4.8 Geluid

Zie dit hoofdstuk voor informatie over de waarde van het geluidsdrukniveau: .



**VOORZICHTIG**

Langdurige blootstelling aan harde geluiden kan blijvende schade aan het gehoor veroorzaken.

Gebruik gehoorbescherming als de blootstelling aan lawaai de niveaus overschrijdt die door de plaatselijke regelgeving zijn vastgesteld.

**Omgaan met geluid (tijdens gebruik)**

Verskillende materialen hebben verschillende geluidskenmerken. Het verlagen van het toerental en/of de kracht waarmee het werkstuk tegen de doorslijpschijf wordt gedrukt, verlaagt het geluid. De verwerkingstijd kan toenemen.

## 4.9 Trillingen

Voor informatie over de totale blootstelling aan trillingen van hand en arm, zie dit hoofdstuk: .



**VOORZICHTIG**

Risico van hand-armtrillingen tijdens het handmatig prepareren.

Langdurige blootstelling aan trillingen kan ongemak, gewrichtsschade of zelfs neurologische schade veroorzaken.

**Omgaan met trillingen tijdens gebruik**

Handmatig snijden kan trillingen in hand en arm veroorzaken. Om de vibraties te verminderen, vermindert u de druk of gebruikt u een vibratiedempende handschoen.

Gebruik altijd de aanbevolen Struers klemsystemen om de bron van trillingen te verminderen.

## 4.10 Uitbreidingstunnel (keuze)

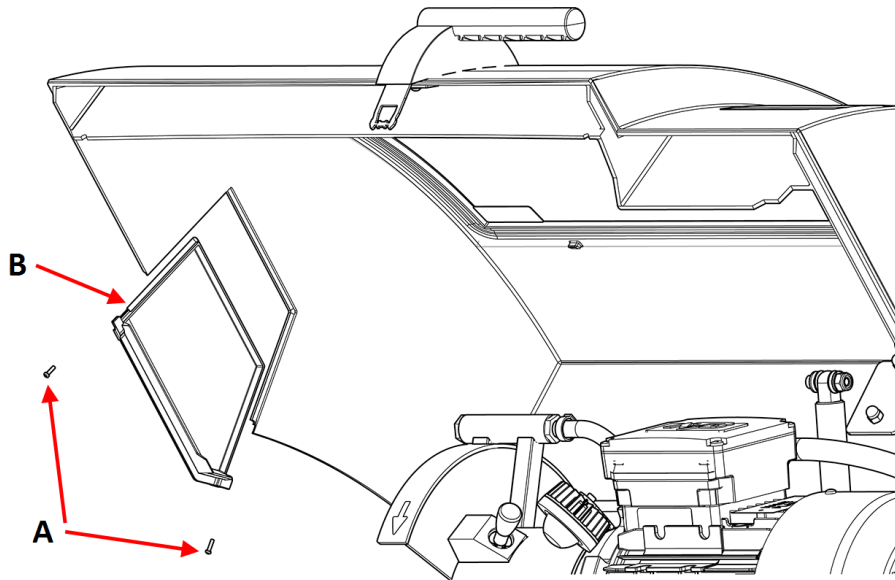
Een verlengtunnel(keuze) kan handig zijn als u met grote werkstukken werkt.



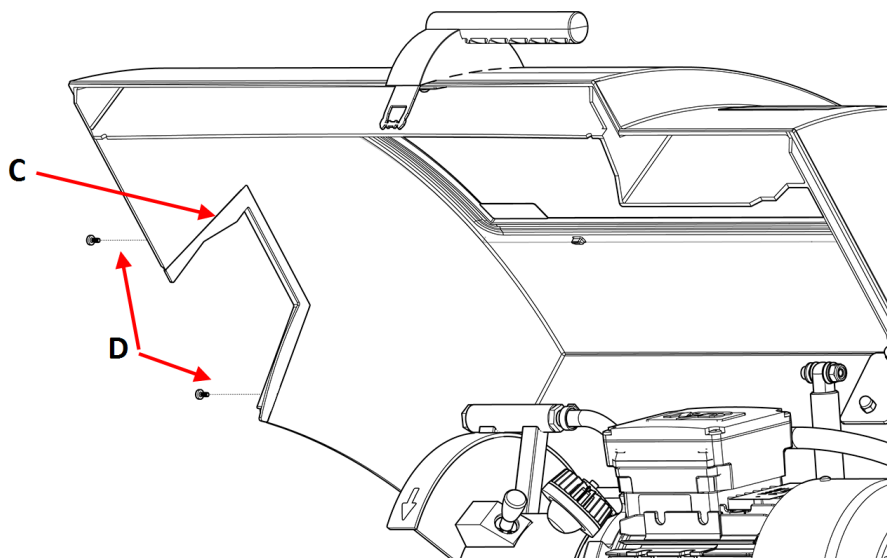
### 4.10.1 Montage van een verlengtunnel

Indien u met lange preparaten werkt, kan het handig zijn om er een verlengtunnel (optie) op te monteren Labotom-5 aan de linkerkant.

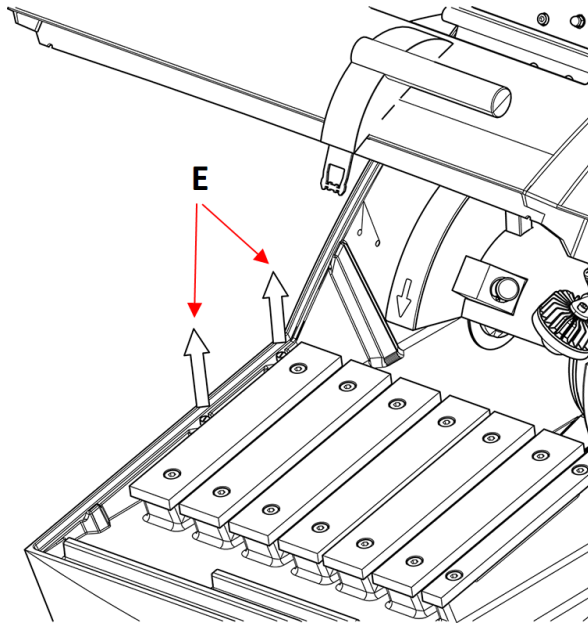
1. Verwijder de 2 schroeven (A) van de plaat aan de linkerkant van het deksel.
2. Verwijder de plaat (B).



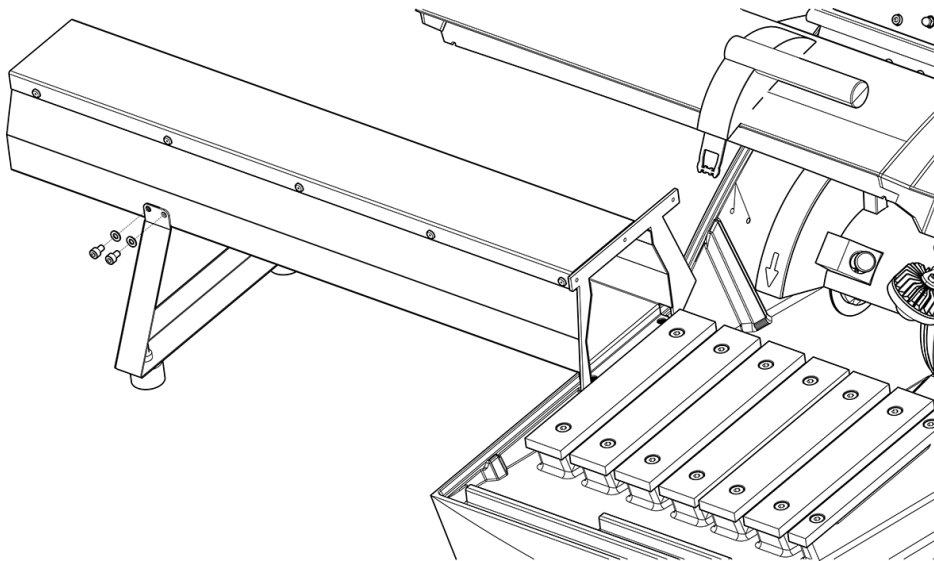
3. Plaats het deurblinder (C) en markeer de 2 gaten op de kast.
4. Markeer 2 gaten op de kast en boor schroefgaten van 3 mm op de gemarkeerde plaatsen (D).
5. Bevestig de deurblinder met de 2 schroeven (D).



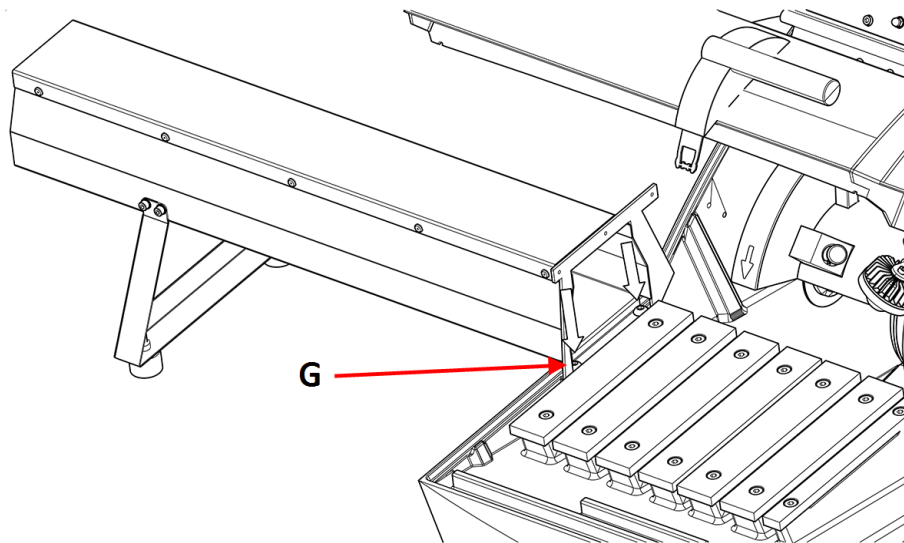
6. Verwijder de 2 gatpluggen (E) in de onderkant van de kast.



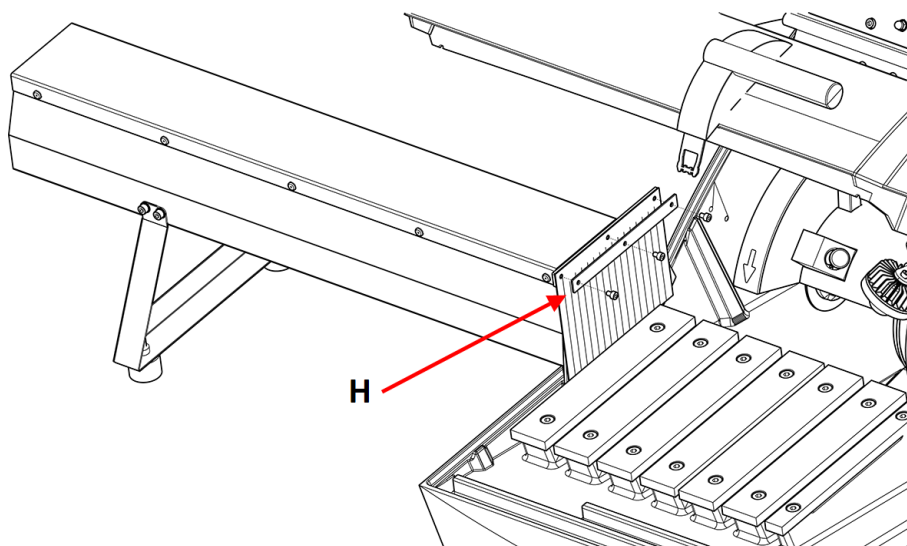
7. Bevestig de voet met behulp van de 4 M5-schroeven en ringen (F).



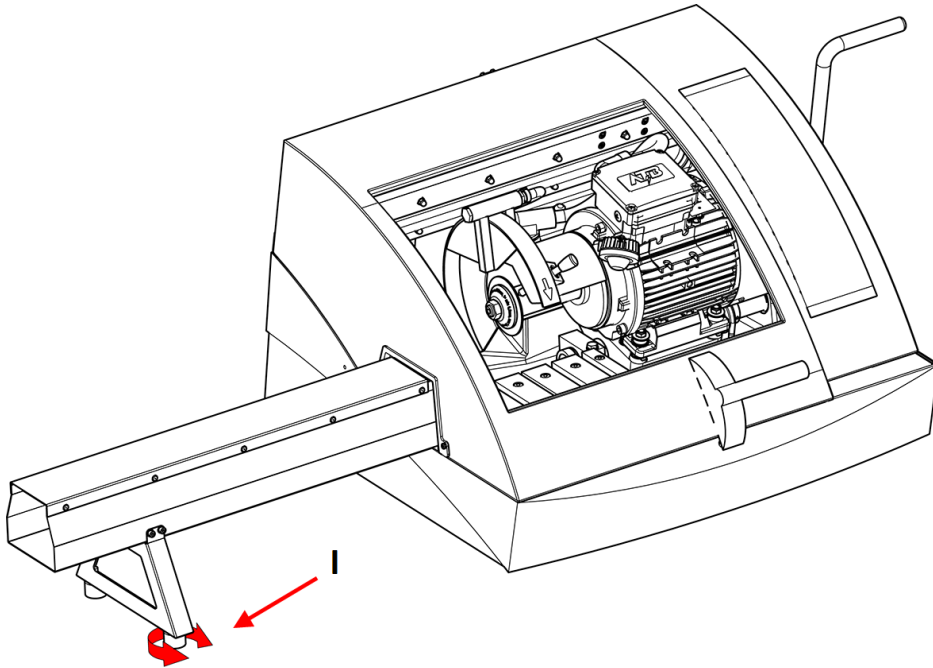
8. Monteer de verlengtunnel aan de linkerkant van de snijkamer met behulp van de 2 M8-schroeven (G).



9. Monteer het rubberen gordijn met de M4-schroeven (H).



10. Pas de hoek van de verlengtunnel aan door de voet van de steun te draaien (I) totdat deze volledig waterpas staat (gebruik een waterpas).



## 5 Transport en opslag

Als u op enig moment na de installatie het apparaat moet verplaatsen of opslaan, raden wij u een aantal richtlijnen aan.

- Verpak het apparaat goed voordat het wordt vervoerd. Onvoldoende verpakking kan schade aan het apparaat veroorzaken en maakt de garantie ongeldig. Neem contact op met Struers Service.
- Wij raden u aan de originele verpakking en hulpstukken te gebruiken.

### 5.1 Transport



#### **ELEKTRISCH GEVAAR**

De unit mag alleen worden losgekoppeld van de elektrische voeding door een gekwalificeerde technicus.



#### **VOORZICHTIG**

De machine is zwaar. Gebruik altijd een kraan en hijsband.

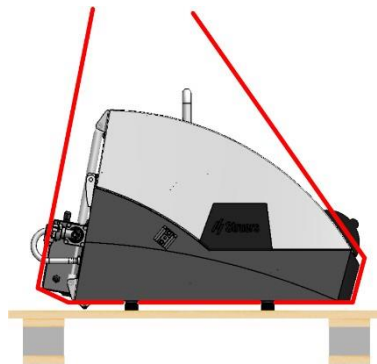
**Opmerking**

We raden u aan alle originele verpakkingen en koppelstukken te bewaren voor toekomstig gebruik.

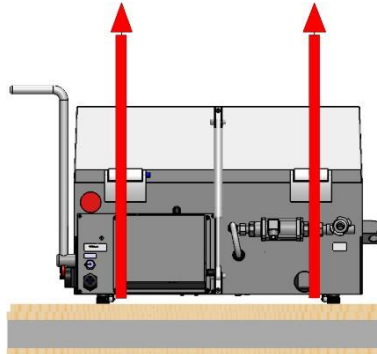
**Procedure**

Volg deze instructies om de machine veilig te vervoeren.

1. Koppel de elektrische voeding los.
2. Koppel het koelsysteem los, indien geïnstalleerd. Zie de instructies voor het specifieke apparaat. Zet het koelsysteem uit de weg.
3. Koppel het uitlaatsysteem los.
4. Plaats de hijsbanden aan de binnenkant van de rubberen voetjes. De banden moeten goedgekeurd zijn voor ten minste het dubbele van het gewicht van de lading.



5. Til Labotom-5 op met een kraan door riemen te plaatsen onder de voet van de machine, aan de linkerkant en aan de rechterkant.



6. Verplaats het apparaat naar de nieuwe positie.

**Als de machine bestemd is voor langdurige opslag of verzending**

1. Plaats de machine op de oorspronkelijke pallet.
2. Zet de machine vast met de originele transportbeugels. Zet de 8 busbouten vast met een T30 sleutel met koppelbit.
3. Bouw de kist.

4. Plaats de toebehoren en andere losse voorwerpen in de kist.
5. Om de machine droog te houden, verpakt u deze in plasticfolie en plaatst u een zakje droogmiddel bij de machine.

## 5.2 Opslag



### Opmerking

We raden u aan alle originele verpakkingen en koppelstukken te bewaren voor toekomstig gebruik.

- Koppel de eenheid los van de elektrische voeding.
- Verwijder alle accessoires.
- Reinig en droog het apparaat voordat je het opbergt.
- Plaats het apparaat en de accessoires in hun oorspronkelijke verpakking.

# 6 Het apparaat bedienen

## 6.1 Doorslijpschijven



### VOORZICHTIG

Gebruik het apparaat niet met niet-compatibele accessoires of verbruiksartikelen.

Doorslijpschijven worden apart besteld.

### 6.1.1 Een doorslijpschijf kiezen

Voor informatie over hoe je de juiste doorslijpschijf selecteert, zie het hoofdstuk Doorslijpen op de Struers website.

### 6.1.2 Een doorslijpschijf monteren en demonteren

1. Duw de snijhendel naar achteren tot de maai-eenheid in de achterste stand staat.
2. Druk op de pin voor de asblokkering aan de rechterkant van de beschermplaat van de doorslijpschijf.
3. Draai de doorslijpschijf totdat de spilvergrendeling vastklikt.
4. Verwijder de moer met de moersleutel.
5. Verwijder de sluitring, de flens en de doorslijpschijf (indien gemonteerd).
6. Monteer een nieuwe doorslijpschijf, flens, ring en moer.
7. Draai de moer stevig vast met de moersleutel en maak de asblokkering los.

**Opmerking**

De spindel van de machine heeft linkse schroefdraad.

**Opmerking**

Plaats conventionele doorslijpschijven zoals  $Al_2O_3/SiC$  tussen twee kartonnen schijven om de doorslijpschijf en de flenzen te beschermen.  
Gebruik voor maximale precisie met diamant- of CBN-doorslijpschijven geen kartonnen schijven.

## 6.2 Klemapparaten

**WAARSCHUWING**

Als u met een rond werkstuk werkt, zorg er dan voor dat het stevig vastzit. Als dat niet het geval is, kan het uit de snijkamer rollen en op uw voeten landen.

**VOORZICHTIG**

Gebruik het apparaat niet met niet-compatibele accessoires of verbruiksartikelen.

Er zijn verschillende soorten kleminrichtingen verkrijgbaar als accessoires. De meeste worden direct op de snijtafel gemonteerd, terwijl andere, vooral voor zeer kleine werkstukken, op een standaard moeten worden bevestigd met behulp van een zwaluwstaarhouder. Hieronder staan enkele voorbeelden van verticale snelspanners en snelspanners.

Klemmen worden apart besteld.

**Opmerking**

Wanneer u opspanmiddelen monteert, zorg er dan voor dat deze niet in contact komen met de doorslijpschijf. Als dit gebeurt, kunnen de kleminrichtingen beschadigd raken.

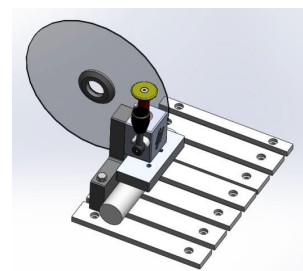
### 6.2.1 Positiekleminrichtingen

- Plaats klemmiddelen altijd parallel aan de snijtafel. U kunt een liniaal gebruiken om te controleren of het klemapparaat niet schuin staat ten opzichte van de snijtafel.

### 6.2.2 Verticale snelspaninrichtingen

#### Voor werkstukken met een diameter van minder dan 40 mm:

- Monteer de verticale snelspaninrichting minimaal 15 mm van de achterkant van de snijtafel voor optimaal snijden en voor het eenvoudig vervangen van de doorslijpschijf.



#### Voor werkstukken groter dan 40 mm dia.:

- Plaats het verticale snelspangereedschap dichterbij de achterkant.

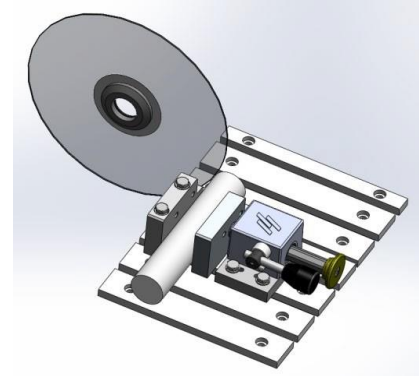


**Opmerking**

Zorg ervoor dat de moer op het snijwerk niet in contact kan komen met de snelspanplaat.

**6.2.3 Monteer een snelspaninrichting**

1. Monteer de achteranslag voor de snelspanner aan de linkerkant van de snijtafel. Draai de schroeven niet vast.
2. Plaats de achterstops waar je ze nodig hebt. Draai de schroeven vast met de moersleutel.
3. Monteer de snelspaninrichting aan de linkerkant van de snijtafel. Pas hun posities aan de afmetingen van het werkstuk aan.
4. Draai de schroeven vast met de moersleutel.



**6.3 Lijnlaser (optie)**



**VOORZICHTIG**

Laserstraling. Kijk niet in de straal. Klasse 2 laserproduct.



Laser radiation  
**CLASS 2**  
Laser product

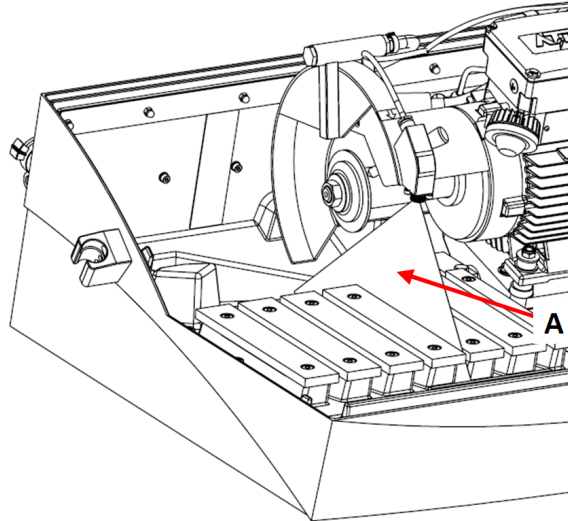


**Do not stare  
into beam**

Zie voor meer informatie over de lijnlaser:.

De laserstraal (A) geeft de positie van de snede aan voor een nauwkeurige plaatsing van het werkstuk.





De laser wordt automatisch geactiveerd wanneer de machine wordt ingeschakeld en wordt gedeactiveerd wanneer je de machine start.

## 6.4 Basisbediening



### VOORZICHTIG

Sluit de beschermkap altijd zorgvuldig om letsel te voorkomen.



### VOORZICHTIG




Draag altijd veiligheidsschoenen bij het hanteren van werkstukken.



### WARMTEGEVAAR

Draag geschikte handschoenen om de vingers te beschermen tegen schuurmiddelen en warme/scherpe preparaten.

### 6.4.1 Functies bedieningspaneel

Knop/LED	Functie
	<p>Start</p> <p>Start de machine. Het afbreekwiel begint te draaien en de koelwaterpomp wordt ingeschakeld.</p> <p>Je kunt deze functie niet activeren als de beschermkap open is of als de snijmotor overbelast is.</p>
	<p>Stop</p> <p>Stopt de machine. De doorslijpschijf stopt met draaien.</p> <p>De koelwaterpomp is uitgeschakeld.</p>
	<p>SPOELEN</p> <p>Start de koelwaterpomp. Druk op de achterkant van het spoelpistool om het spoelen te starten en te regelen.</p>

### 6.4.2 Het werkstuk opspannen

De handigste methode om werkstukken vast te klemmen is met het snelspanstelsel Struers (apart verkrijgbaar).

1. Gebruik het spoelpistool om de snijtafel schoon te maken.
2. Plaats het werkstuk onder de klem van een snelspanner, aan de linkerkant van de snijtafel.
3. Pas indien nodig de positie van de spangereedschappen aan.
4. Gebruik de dopsleutel om de klem vast te draaien.
5. Laat de doorslijpschijf zakken om de positie van de snede te controleren.
6. Draai de hendel van het klemsysteem in de verticale stand.
7. Duw het spanapparaat omlaag op het werkstuk en vergrendel het op zijn plaats door de vergrendelingshendel naar voren te duwen. Zie : [Verticale snelspaninrichtingen ► 31](#).



#### Opmerking

Zorg ervoor dat het werkstuk stevig en stevig vastzit in het klemsysteem. Als dit niet het geval is, kan het werkstuk losraken en breuk van de doorslijpschijf en/of onbedoelde vervormingen van het werkstuk en de accessoires veroorzaken.

Voor de beste plaatsing van het klemsysteem, zie [Klemapparaten ► 31](#).

#### Lange werkstukken

##### Rechterzijde:

1. Plaats het werkstuk zonder het te klemmen.
2. Plaats het werkstuk zo dat het door het rubberen gordijn kan wanneer de afdekking gesloten is.
3. Controleer of de kantelbare snijeenheid kan passeren wanneer u snijdt.

4. Klem het werkstuk.

**Linkerzijde:**

Plaats het werkstuk in de optionele verlengtunnel en klem stevig vast.

### 6.4.3 Het snijproces starten en stoppen



**WAARSCHUWING**

Draag handschoenen bij het doorspoelen en schoonmaken van de machine.



**WARMTEGEVAAR**

Draag geschikte handschoenen om de vingers te beschermen tegen schuurmiddelen en warme/scherpe preparaten.

1. Schakel de machine in.
2. Sluit de beschermkap.
3. Druk op Start. De doorslijpschijf begint te draaien.
4. Het koelwater begint te stromen.
5. Beweeg de doorslijpschijf voorzichtig naar het werkstuk door aan de slijphendel te trekken totdat deze in contact is met het werkstuk.
6. Maak een kleine inkeping in het werkstuk.  
Als er een nieuwe doorslijpschijf wordt gebruikt, plaats de doorslijpschijf dan zo dat deze het werkstuk net raakt totdat de rand van de doorslijpschijf over de hele diameter gelijkmatig is afgesleten.
7. Trek aan de hendel om verder te gaan met doorslijpen met kracht en snelheid die geschikt zijn voor het materiaal en de doorslijpschijf.
8. Verminder de doorslijpkracht wanneer de doorslijpschijf bijna door het materiaal is.
9. Wanneer je klaar bent met het snijden door het werkstuk, zet je de snijhendel terug in de startpositie.
10. Druk op Stop om de doorslijpschijf en de koelvloeistof te stoppen.
11. Wacht tot de veiligheidsvergrendeling is ontgrendeld voordat u de veiligheidsafscherming opent.



**Opmerking**

Controleer of er een constante stroom koelvloeistof uit de sproeiers komt.



**Opmerking**

De beschermkap op Labotom-5 heeft een beschermkapvergrendeling. De motor start niet zolang de beschermkap open is. Laat de kap open wanneer de machine niet in gebruik is om de snijkamer volledig te laten drogen. Dit kan corrosie door condensatie voorkomen.

**Noodstop**



**Opmerking**

Gebruik de noodstop niet voor de operationele stop van de machine tijdens normaal bedrijf.

1. Druk op de rode noodstopknop om de noodstop te activeren.
2. Voordat u de noodstop vrijgeeft, moet u de reden voor het activeren van de noodstop onderzoeken en eventueel corrigerende maatregelen nemen.
3. Om de noodstop op te heffen, draait u de rode noodstopknop rechtsom.

# 7 Onderhoud en service - Labotom-5

Goed onderhoud is vereist om de maximale bedrijfstijd en levensduur van de machine te bereiken. Onderhoud is belangrijk voor een blijvende veilige werking van uw machine.

De in dit hoofdstuk beschreven onderhoudsprocedures moeten worden uitgevoerd door geschoold of opgeleid personeel.

## Veiligheidsgerelateerde onderdelen van het besturingssysteem (SRP/CS)

Voor specifieke veiligheidsgerelateerde onderdelen, zie het hoofdstuk "Veiligheidsgerelateerde onderdelen van het besturingssysteem (SRP/CS)" in het hoofdstuk "Technische gegevens" in deze handleiding.

## Technische vragen en reserveonderdelen

Als u technische vragen hebt of reserveonderdelen bestelt, vermeld dan het serienummer en de spanning/frequentie. Het serienummer en de spanning staan vermeld op het typeplaatje van de machine.

### 7.1 Dagelijks

Om een langere levensduur van uw machine te garanderen, raden wij u ten eerste aan om uw machine regelmatig schoon te maken.



**WAARSCHUWING**

Gebruik geen aceton, benzol of soortgelijke oplosmiddelen.

**Opmerking**

Reinig alle toegankelijke oppervlakken met een zachte, vochtige doek.  
Gebruik geen droge doek omdat de oppervlakken niet krasbestendig zijn.  
Gebruik nooit alcohol om het lampglas schoon te maken. Gebruik alleen een vochtige doek.  
Vet en olie kunnen worden verwijderd met ethanol of isopropanol.

**Opmerking**

Reinig de snijkamer met het spoelpistool, vooral de snijtafel met T-sleuven.

**Opmerking**

Laat de kap open wanneer de machine niet in gebruik is om de snijkamer volledig te laten drogen. Dit kan corrosie door condensatie voorkomen.

**7.1.1 Spoelpistool****VOORZICHTIG**

Vermijd huidcontact met het koelmiddeladditief.  
Begin niet met spoelen tot de spoelslang in de richting van de snijkamer wijst.  
Gebruik alleen de spoelslang voor het reinigen in de snijkamer.  
Draag altijd een veiligheidsbril tijdens het gebruik van het spoelpistool.

1. Verwijder het spoelpistool uit de houder.
2. Richt het pistool in de spoelkamer.
3. Open de klep van het spoelpistool.
4. Om opspattend water tijdens het reinigen te voorkomen, gebruikt u het ventiel net voor het spoelpistool om de maximale waterdruk te verlagen.
5. Selecteer SPOELEN om de waterpomp te starten.
6. Druk op de achterkant van het mondstuk en maak de snijkamer schoon.
7. Druk op Stop om te stoppen met spoelen.
8. Sluit de klep en plaats het spoelpistool terug in de houder.
9. Laat de beschermkap open om de snijkamer te laten drogen en corrosie te voorkomen.

**Opmerking**

Plaats het spoelpistool altijd terug in de houder wanneer je klaar bent met het gebruik ervan.  
Gebruik het spoelpistool niet om de beschermkap schoon te maken, omdat dit kan leiden tot waterdruppels wanneer de beschermkap is geopend.  
Wij raden aan het spoelpistool te bedienen met een druk van maximaal 3 bar.

**7.1.2 Het koelsysteem reinigen**

Zie de gebruiksaanwijzing van dit apparaat.

### 7.1.3 Het veiligheidsslot controleren



#### **WAARSCHUWING**

De veiligheidsbescherming moet onmiddellijk worden vervangen als het beschermingscherm verzwakt is door een botsing met projectielen of als u zichtbare tekenen van slijtage of beschadiging ziet. Neem contact op met Struers Service.

- Inspecteer de beschermkap en het scherm visueel op tekenen van slijtage en beschadiging, zoals deuken, scheuren of beschadigingen aan de randafdichting.



#### **Opmerking**

Laat de kap open wanneer de machine niet in gebruik is om de snijkamer volledig te laten drogen. Dit kan corrosie door condensatie voorkomen.

### 7.1.4 De beschermplaat van de doorslijpschijf controleren

Controleer visueel of de beschermplaat van de doorslijpschijf intact is.

### 7.1.5 Controle van het veiligheidsslot

U moet de slottong van de beschermkap regelmatig controleren op beschadigingen en er zeker van zijn dat deze perfect in het vergrendelingsmechanisme past.

- Controleer de borgtong van de beschermkap op correcte werking. Het moet onbelemmerd in het vergrendelingsmechanisme glijden.

## 7.2 Wekelijks

### 7.2.1 Wekelijkse schoonmaak

Reinig de Secotom regelmatig om schadelijke effecten op de machine en de werkstukken van schurende korrels of metaaldeeltjes te voorkomen.

1. Reinig gelakte oppervlakken en het voorpaneel met een zachte vochtige doek en gebruikelijke huishoudelijke schoonmaakmiddelen. Gebruik voor de zware reiniging Struers Cleaner (Art. Nr. 49900027).
2. Reinig de kap met een zachte vochtige doek en een gebruikelijke huishoudelijke antistatische ruitenreiniger. Gebruik nooit agressieve of agressieve schoonmaakmiddelen.



#### **Opmerking**

Zorg ervoor dat er geen was- of reinigingsmiddel in de tank van de koelunit wordt gespoeld, omdat hierdoor overmatige schuimvorming ontstaat.

### 7.2.2 Snijkamer

1. Verwijder de kleminrichting(en).
2. Reinig de snijkamer grondig.
  - Reinig onder de snijtafel met het spoelpistool en een borstel om opgehoopte spaanders achter de snijeenheid te verwijderen.

- Veeg de goot aan de binnenkant van de kap van de snijkamer schoon en verwijder opgehoopte spanen.

**Opmerking**

Laat de beschermkap open om de snijkamer te laten drogen en corrosie te voorkomen.

**Opmerking**

Reinig de snijkamer grondig als Labotom-5 gedurende langere tijd niet wordt gebruikt.

### 7.2.3 Reiniging van de kleminrichtingen

1. Reinig en smeer de kleminrichtingen grondig.
2. Bewaar de kleminrichting(en) op een droge plaats of leg ze na het reinigen weer op de snijtafel.

### 7.2.4 Koelsysteem

- Controleer het niveau van de koelvloeistof na 8 uur gebruik of ten minste elke week.
- Controleer de filters en reinig ze indien nodig.

## 7.3 Maandelijks

### 7.3.1 Koelvloeistof vervangen

**WAARSCHUWING**

Gebruik het apparaat niet met niet-compatibele accessoires of verbruiksartikelen.

**VOORZICHTIG**

Vermijd huidcontact met het koelmiddeladditief.  
Gebruik altijd een veiligheidsbril of een beschermend schild en chemicaliënbestendige handschoenen.

**VOORZICHTIG**

Begin niet met spoelen tot de spoelslang in de richting van de snijkamer wijst.

**Opmerking**

Gebruik alleen de spoelslang voor het reinigen in de snijkamer.

- Vervang de koelvloeistof minstens één keer per maand.

### 7.3.2 Onderhouden van snijtafels

- Vervang de roestvrijstalen banden als ze beschadigd of versleten zijn.

## 7.4 Jaarlijks

### 7.4.1 Inspecteren van de veiligheidswacht



#### WAARSCHUWING

Gebruik het apparaat niet met defecte veiligheidsvoorzieningen.  
Neem contact op met Struers Service.



#### WAARSCHUWING

De beschermkap moet onmiddellijk worden vervangen als de beschermkap is verzwakt door een botsing met projectielobjecten of als u zichtbare tekenen van bederf of schade ziet. Neem contact op met Struers Service.



#### WAARSCHUWING

Het veiligheidsscherm moet om de 5 jaar worden vervangen om de beoogde veiligheid te garanderen. Een label op het scherm geeft aan wanneer het vervangen moet worden.



De veiligheidsbescherming bestaat uit een gecombineerd frame en PETG-scherm dat de operator beschermt. Als de beschermkap of het scherm is beschadigd, moet de beschermkap worden vervangen.

- Controleer de beschermkap en het scherm visueel op tekenen van slijtage of beschadiging (bijvoorbeeld deuken, scheuren, beschadiging van de randafdichting)



#### Opmerking

Inspecteer de veiligheidswacht regelmatig als u de machine meer dan één dienst van 7 uur per dag gebruikt.

### 7.4.2 Het mondstuk van het spoelpistool reinigen

1. Draai het mondstuk van het spoelpistool los met een steeksleutel.
2. Spoel het mondstuk af onder schoon stromend water.

## 7.5 Doorslijpschijven



#### VOORZICHTIG

Gebruik het apparaat niet met niet-compatibele accessoires of verbruiksartikelen.

Doorslijpschijven worden apart besteld.

### 7.5.1 De doorslijpschijven testen

Doorslijpschijven moeten vóór gebruik worden getest.



**Om een abrasieve doorslijpschijf te testen op schade:**

1. Controleer het oppervlak visueel op scheuren en spanen.
2. Monteer de doorslijpschijf, sluit de kap en laat deze op volle snelheid draaien.

Als er geen zichtbare schade is en het niet is gebroken tijdens de hogesnelheidstest, heeft het de test doorstaan. Als de doorslijpschijf barsten vertoont, is deze onveilig om te gebruiken en moet deze worden vervangen.

**Een diamant-/CBN-doorslijpschijf testen op schade**

1. Laat de doorslijpschijf over uw wijsvinger hangen.
2. Tik met een potlood (niet van metaal) zachtjes op de doorslijpschijf rond de rand.
3. Het wiel doorstaat de test als het bij het aftappen een heldere metalen toon geeft. Als de doorslijpschijf dof of gedempt klinkt, is deze gebarsten en onveilig om te gebruiken en moet deze worden vervangen.

**7.5.2 Opslaan van conventionele doorslijpschijven**

Conventionele doorslijpschijven zijn gevoelig voor vocht. Meng daarom geen nieuwe, droge doorslijpschijven met gebruikte vochtige doorslijpschijven.

Bewaar de doorslijpschijven op een droge plaats, horizontaal op een vlakke ondergrond.

**7.5.3 Opbergen van diamant- en CBN-doorslijpschijven**

Volg deze instructies zorgvuldig om de precisie van diamant en CBN doorslijpschijven te behouden:

- Stel de doorslijpschijf nooit bloot aan zware mechanische belasting of hitte.
- Bewaar de doorslijpschijven op een droge plaats, horizontaal op een vlakke ondergrond, bij voorkeur onder lichte druk.
- Reinig en droog de doorslijpschijf daarom voordat u deze opbergt. Gebruik huishoudelijke schoonmaakmiddelen.
- Werk de doorslijpschijf regelmatig bij.

**7.6 Test de veiligheidsvoorzieningen****WAARSCHUWING**

Gebruik het apparaat niet met defecte veiligheidsvoorzieningen. De tests moeten minstens eenmaal per jaar worden uitgevoerd. Neem contact op met Struers Service.

**Opmerking**

Testen moeten altijd worden uitgevoerd door een gekwalificeerde technicus (elektromechanisch, elektronisch, mechanisch, pneumatisch, enz.).

## 7.6.1 Noodstop

### Test 1

1. Start een snijproces.
2. Druk op de noodstop.
3. Het snijproces en de koelvloeistof stoppen. De noodstop werkt naar behoren.
4. Als het snijproces en de koelvloeistof niet stoppen, druk dan op de Stop knop.
5. Gebruik de machine NIET.
6. Neem contact op met Struers Service.



### Test 2

1. Druk op de noodstop.
2. Druk op de Starttoets.
3. De machine mag het snijproces of de koelvloeistof niet kunnen starten.
4. Als de machine of de koelvloeistof start, druk dan op de Stop knop.
5. Gebruik de machine NIET.
6. Neem contact op met Struers Service.



## 7.6.2 Veiligheidskap



### WAARSCHUWING

Om de beoogde veiligheid te waarborgen, moet de kap om de 5 jaar worden vervangen. Een label op het scherm geeft aan wanneer de beschermkap moet worden vervangen.

De kap is voorzien van een veiligheidsschakelaarsysteem om te voorkomen dat de uitgeschakelde slijpschijfmotor start terwijl de afscherming geopend is.

Een vergrendelingsmechanisme voorkomt dat de operator de beschermkap opent totdat de doorslijpschijf stopt met draaien.

### De veiligheidsafscherming testen

#### Test 1

1. Open de veiligheidskap.
2. Sluit de beschermkap.
3. Als de veiligheidspal niet onbelemmerd in het vergrendelmechanisme schuift, mag u de machine NIET gebruiken.
4. Neem contact op met Struers Service.

### 7.6.3 Beveiligingsschakelaar

#### De veiligheidsschakelaar testen

##### Test 1

1. Open de veiligheidskap.
2. Druk op de Starttoets.
3. Het snijproces en de koelvloeistof kunnen niet worden gestart.
4. Als het snijproces en/of de koelvloeistof start, druk dan op de knop Stop.
5. Gebruik de machine NIET.
6. Neem contact op met Struers Service.



### 7.6.4 Veiligheidsslot

##### Test 1

1. Sluit de beschermkap.
2. Druk op Start. De machine start het snijproces en de koelvloeistof.
3. Probeer de beschermkap te openen. Gebruik geen overmatig kracht. De beschermkap is vergrendeld en kan niet worden geopend.
4. Als je de veiligheidsafscherming kunt openen terwijl de machine draait, druk dan op de knop Stop.
5. Gebruik de machine NIET.
6. Neem contact op met Struers Service.



##### Test 2

1. Sluit de beschermkap.
2. Druk op Start om een snijproces te starten. De machine start het snijproces en de koelvloeistof.
3. Druk op de knop Stop.
4. De veiligheidsafscherming moet minstens 4 seconden vergrendeld blijven na het indrukken van de knop Stop.
5. Als je de beschermkap kunt openen voordat de 4 seconden voorbij zijn, sluit je de beschermkap weer.
6. Gebruik de machine NIET.
7. Neem contact op met Struers Service.



## 7.6.5 Spoelfunctie

### Test 1

1. Open de veiligheidskap.
2. Druk op SPOELEN om de koelvloeistofpomp en het spoelpistool te activeren.
3. Als de koelvloeistof uit de beschermkap van de snijstijf begint te lopen, druk dan op de knop Stop.
4. Gebruik de machine NIET.
5. Neem contact op met Struers Service.

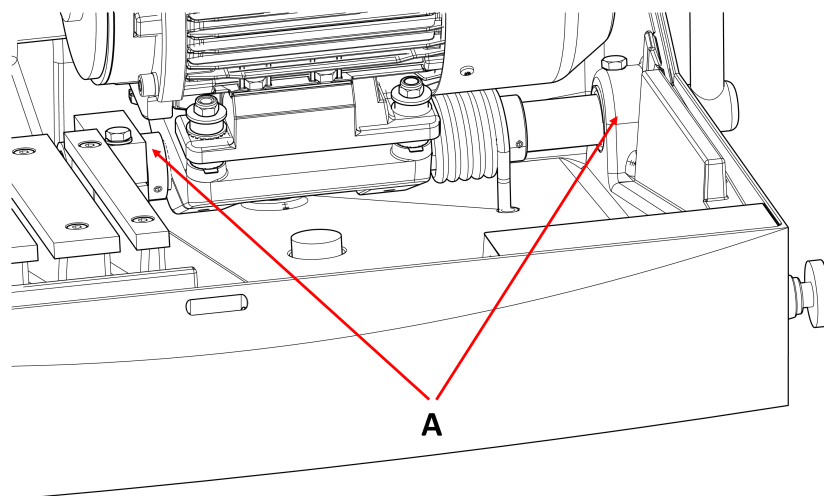


## 7.7 Aanpassingen

### 7.7.1 Pas de wrijving aan

Het kantelbare snijelement moet bij het verplaatsen een lichte weerstand bieden. Te veel wrijving kan vermoeiend zijn tijdens het gebruik. Te weinig wrijving kan tijdens het zagen overmatige trillingen veroorzaken.

- Gebruik de sleutel van 24 mm om de wrijving in het lager af te stellen (A).

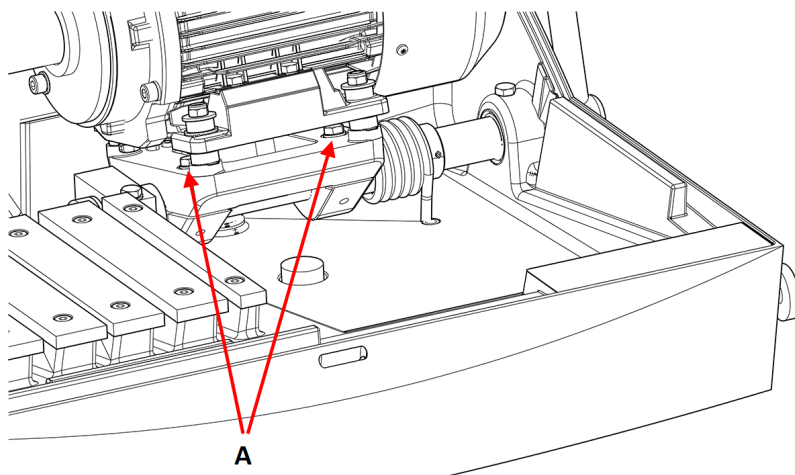


### 7.7.2 Het snijhandvat aanpassen

De snijgreep is af fabriek gemonteerd in een positie die bij de meeste mensen past wanneer Labotom-5 op een tafel of werkbank van 80 cm hoog wordt geplaatst.

De positie wijzigen:

1. Draai de 2 schroeven (A) los. Zorg ervoor dat u de snijmotor niet axiaal verplaatst.



2. Draai het handvat in de gewenste positie.
3. Draai de schroeven aan.
4. Controleer of het doorslijpwiël door het midden van de sleuf in de doorslijptafel kan.

## 8 Onderdelen

### Technische vragen en reserveonderdelen

Als je technische vragen hebt of reserveonderdelen bestelt, vermeld dan het productiejaar. Op het cilinderframe staat het productiejaar gegraveerd.

Neem voor meer informatie, of om de beschikbaarheid van reserveonderdelen te controleren, contact op met Struers de Service-afdeling. Contactinformatie is beschikbaar op [Struers.com](http://Struers.com).

## 9 Service en reparatie

Struers adviseert om na elke 1500 uur gebruik een periodieke controle uit te voeren.



### Opmerking

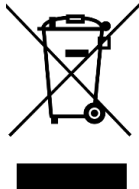
Service mag alleen worden uitgevoerd door een gekwalificeerde technicus (elektromechanisch, elektronisch, mechanisch, pneumatisch, enz.).  
Neem contact op met Struers Service.

### Servicecontrole

We bieden een reeks uitgebreide onderhoudsplannen die voldoen aan de eisen van onze klanten. Deze reeks services wordt ServiceGuard genoemd.

De onderhoudsplannen omvatten inspectie van de apparatuur, vervanging van slijtageonderdelen, aanpassingen/kalibratie voor een optimale werking en een functionele eindtest.

## 10 Verwijdering



Apparatuur gemarkeerd met een WEEE-symbool bevat elektrische en elektronische onderdelen en mag niet worden afgevoerd als algemeen afval.

Neem contact op met de plaatselijke autoriteiten voor informatie over de juiste verwijderingsmethode in overeenstemming met de nationale wetgeving.

Volg de plaatselijke voorschriften voor het afvoeren van verbruiksartikelen en recirculatievloeistof.



### WAARSCHUWING

Waarschuw bij brand omstanders, de brandweer en sluit de stroom af. Gebruik een poederblusser. Gebruik geen water.



### Opmerking

De recirculatievloeistof bevat additief en slijpsel.

Gooi de recirculatievloeistof niet in een hoofdafvoer.

Volg de huidige veiligheidsvoorschriften voor het hanteren en afvoeren van slijpsel en additieven voor recirculatievloeistof.

Houd bij welke metalen er doorgeslepen worden en hoeveel slijpsel er geproduceerd worden.

Afhankelijk van welke metalen er doorgeslepen worden, is het mogelijk dat de combinatie van de metaalslijpsel van metalen met een groot verschil in elektropositiviteit, kan leiden tot exotherme reacties wanneer gunstige omstandigheden aanwezig zijn.

### Voorbeelden:



De volgende voorbeelden zijn voorbeelden van combinaties die exotherme reacties kunnen veroorzaken als tijdens het snijden/slijpen op dezelfde machine een grote hoeveelheid spaanders wordt geproduceerd en onder gunstige omstandigheden:

- Aluminium en koper.
- Zink en koper.

# 11 Problemen oplossen

## 11.1 De machine

Fout	Oorzaak	Actie
De doorslijpschijf draait niet.	De veiligheidsafscherming is open.	Sluit de beschermkap. Als de fout blijft bestaan, neem dan contact op met Struers de Service-afdeling.
	De veiligheidsvergrendeling is gedeactiveerd.	Activeer de ontgrendeling van de veiligheidsvergrendeling voordat u de machine bedient.
	De snijmotor is overbelast.	Open de beschermkap en laat de machine minstens 5-10 minuten afkoelen.
Geen koelwater	Ventiel aan de achterkant van de machine is verstopt of losgekoppeld.	Controleer of het ventiel niet verstopt of losgekoppeld is. Schroef indien nodig het ventiel los en spoel het af onder stromend water. Als de fout blijft bestaan, neem dan contact op met Struers de Service-afdeling.
	De elektrische aansluiting van de machine naar de recirculatie-eenheid is open, of de recirculatie-eenheid is uitgeschakeld.	Controleer of de recirculatie-eenheid is aangesloten en aan staat.
	Het waterniveau in de recirculatie-eenheid is laag.	Vul koelvloeistof bij in de recirculatie-eenheid.
Geen water uit het spoelpistool	De klep is gesloten.	Open de klep.
	Het spoelpistool is verstopt.	Reinig het spoelpistool met water en perslucht. Als de fout blijft bestaan, neem dan contact op met Struers de Service-afdeling.
Roestige werkstukken of snijkamer	Onvoldoende additief voor de koelvloeistof.	Voeg meer additief toe aan de koelvloeistof. Zorg ervoor dat je de juiste concentratie gebruikt.
	De machine wordt achtergelaten met gesloten veiligheidsscherm.	Laat de beschermkap open als u de machine niet gebruikt om de snijkamer te laten drogen.

Fout	Oorzaak	Actie
Veiligheidsscherm wazig	Onvoldoende reiniging.	Schoonmaken met zeepwater. <div style="border: 1px solid blue; padding: 5px; margin-top: 10px;">  <p><b>Opmerking</b> Koppel de afvoerleiding naar de tank los. Het zeepwater mag niet in het recirculatiewater lopen, want dan gaat het water schuimen.</p> </div>
Snelspansysteem kan het werkstuk niet vasthouden	De kleminrichting is niet uitgebalanceerd.	Stel de twee klemkolomschroeven af.
	Klemhart versleten.	Neem contact op met Struers Service.
De laserlijn komt niet overeen met de snijplaats	De lijnlaser is niet uitgelijnd met de binnenflens.	Stel het af met de 2 schroeven tussen de laser en de beschermkap van de doorslijpschijf. <div style="border: 1px solid yellow; padding: 5px; margin-top: 10px;">  <p><b>WAARSCHUWING</b> Laserstraling. Kijk niet in de straal. Klasse 2 laserproduct.</p> </div>



## 11.2 Snijproblemen

Fout	Oorzaak	Actie
Verkleuring of verbranding van het werkstuk.	De hardheid van de doorslijpschijf is niet geschikt voor de hardheid / afmetingen van het werkstuk.	Kies een ander type doorslijpschijf.
	De kracht op de doorslijpschijf is te groot.	Oefen een lagere kracht uit.
	Onvoldoende koeling.	Zorg ervoor dat er voldoende water in de recirculatiekoeleenheid zit. Controleer de watertoevoer door op de knop Spoelen te drukken. Controleer de watertoevoer van de recirculatiekoeleenheid. Reinig de koelvloeistofslang. Gebruik indien mogelijk perslucht.
Ongewenste bramen.	Doorslijpschijf te hard.	Kies een ander type doorslijpschijf.
	Te hoge kracht op de doorslijpschijf aan het einde van de bewerking.	Verminder de snijkracht aan het einde van de bewerking.
	Gebrek aan ondersteuning.	Ondersteun het werkstuk indien mogelijk aan beide kanten.
De snijkwaliteit verschilt van tijd tot tijd	De koelvloeistofslang is verstopt.	Controleer de doorstroming van de koelvloeistof door op de knop Spoelen te drukken. Controleer de watertoevoer van de recirculatiekoeleenheid. Reinig de koelvloeistofslang. Gebruik indien mogelijk perslucht.
	Onvoldoende koelvloeistof.	Vul de tank opnieuw met water en voeg het additief toe.

Fout	Oorzaak	Actie
De snede buigt naar een kant.	Initiële snijsnelheid te hoog.	Laat de doorslijpschijf een kleine inkeping in het werkstuk maken voordat je de eigenlijke zaagsnede maakt.
	De kracht op de doorslijpschijf is te groot.	Oefen minder kracht uit.
Doorslijpschijf breekt.	Geen correcte montage van de doorslijpschijf.	Zorg ervoor dat het gat de juiste diameter heeft.  Zorg ervoor dat er aan beide kanten van de doorslijpschijf een kartonnen sluitring zit (alleen conventionele doorslijpschijven).  Zorg ervoor dat de moer goed vastzit.
	Onjuiste klemming van het werkstuk.	Zorg ervoor dat slechts één kant van het werkstuk goed vastgeklemd zit. De andere kant moet slechts licht worden vastgezet.  Gebruik ondersteunend gereedschap als de geometrie van het werkstuk ondersteuning noodzakelijk maakt.
	Niet genoeg ondersteuning van het werkstuk.	Ondersteun het vrije uiteinde van het werkstuk.
	Doorslijpschijf te hard.	Gebruik een zachtere doorslijpschijf.
	De kracht op de doorslijpschijf is te groot.	Oefen minder kracht uit op de doorslijpschijf.
	Onvoldoende koeling.	Zorg ervoor dat er voldoende water in de recirculatiekoeleenheid zit.  Controleer de koelwaterslangen.
De doorslijpschijf slijt te snel.	De kracht op de doorslijpschijf is te groot.	Oefen minder kracht uit op de doorslijpschijf.
	De doorslijpschijf is te zacht voor de taak.	Kies een hardere doorslijpschijf.
	De machine trilt.	Neem contact op met Struers Service.

Fout	Oorzaak	Actie
De draairichting van de doorslijpschijf is verkeerd	Verkeerde elektrische aansluiting.	Schakel 2 van de fasen om.
De doorslijpschijf snijdt niet door het werkstuk.	Geen correcte keuze doorslijpschijf.	Selecteer een geschikte doorslijpschijf voor je taak.
	Doorslijpschijf versleten.	Vervangen van de doorslijpschijf
	De doorslijpschijf komt vast te zitten in het werkstuk door interne spanning in het werkstuk.	Ondersteun het werkstuk en klem het aan beide kanten van de doorslijpschijf, zodat de zaagsnede open blijft.  Maak een reliëfsnede: Zaag ongeveer halverwege door het werkstuk. Draai het werkstuk 180° en positioneer de snede ongeveer 1 - 2 mm uit het midden.
Het werkstuk breekt bij het klemmen.	Het werkstuk is bros.	Plaats het werkstuk tussen twee polystyreenplaten.  Snijd broze werkstukken altijd zeer zorgvuldig.
Het werkstuk is gecorrodeerd	Het werkstuk is te lang in de snijkamer achtergebleven.	Laat de veiligheidsafscherming open wanneer u de machine verlaat.
	Onvoldoende additief in de koelvloeistof.	Controleer of de concentratie van het additief juist is.
Snijcompartiment vertoont tekenen van corrosie.	Het werkstuk is gemaakt van koper/koperlegering.	Gebruik het juiste additief voor de koelvloeistof.

## 12 Technische gegevens

### 12.1 Technische gegevens

<b>Capaciteit</b>	Hoogte x Lengte	42 x 120 mm (1,7" x 4,7")
	Diameter	90 mm (3.5")
	Snijlengte	135 mm (5.3")
<b>Doorslijpschijf</b>	Diameter	250 mm (10")
	Diameter van de as	32 mm (1,26")

<b>Motor met doorslijpschijf</b>	Rotatiesnelheid	2910 tpm (50 Hz)/3520 tpm (60 Hz)
	Hoogteverstelling van de doorslijpschijf	-
<b>Snijtafel</b>	Breedte	316 mm (12.4")
	Diepte	225 mm (8.9")
	T-sleuven	T-sleuf met verwisselbare T-sleufplaten, 10 mm (6 st. + 1 st.)
	Voedingssnelheid	Handmatige bediening
<b>Laser</b>		Optie (Laserklasse tot 2M)
<b>Software en elektronica</b>	Bedieningselementen	Knoppenfolie
	Weergave	-
<b>Veiligheidsnormen</b>		Zie de conformiteitsverklaring
<b>Werkomgeving</b>	Omgevingstemperatuur	5 - 40 °C (41 - 104 °F)
	Vochtigheid	35 - 85 % RH niet-condenserend
<b>Stroomvoorziening 1</b>	Spanning/frequentie	3 x 200 V (50 Hz)
	Stroom aansluiting	3L + (N) + PE
	Vermogen S3 60%	2.2 kW (3 pk)
	Power S3 15 %	3,2 kW (4,3 pk)
	Stroom, nominale belasting	9.6 A
	Stroom, max.	19.2 A
	Ampèrewaarde van de grootste motor of belasting	8.6 A

<b>Stroomvoorziening 2</b>	Spanning/frequentie	3 x 200 - 210 V (60 Hz)
	Stroom aansluiting	3L + (N) + PE
	Vermogen S3 60%	2.2 kW (3 pk)
	Power S3 15 %	3,2 kW (4,3 pk)
	Stroom, nominale belasting	10.4 A
	Stroom, max.	20.8 A
	Ampèrewaarde van de grootste motor of belasting	9.4 A
<b>Stroomvoorziening 3</b>	Spanning/frequentie	3 x 220 - 230 V (50 Hz)
	Stroom aansluiting	3L + (N) + PE
	Vermogen S3 60%	2.2 kW (3 pk)
	Power S3 15 %	3,2 kW (4,3 pk)
	Stroom, nominale belasting	8,5 A
	Stroom, max.	17 A
	Ampèrewaarde van de grootste motor of belasting	7,5 A
<b>Stroomvoorziening 4</b>	Spanning/frequentie	3 x 220 - 240 V (60 Hz)
	Stroom aansluiting	3L + (N) + PE
	Vermogen S3 60%	2.2 kW (3 pk)
	Power S3 15 %	3,2 kW (4,3 pk)
	Stroom, nominale belasting	9.2 A
	Stroom, max.	18.4 A
	Ampèrewaarde van de grootste motor of belasting	8.2 A

<b>Stroomvoorziening 5</b>	Spanning/frequentie	3 x 380 - 415 V (50 Hz)
	Stroom aansluiting	3L + (N) + PE
	Vermogen S3 60%	2.2 kW (3 pk)
	Power S3 15 %	3,2 kW (4,3 pk)
	Stroom, nominale belasting	5,3 A
	Stroom, max.	10.6 A
	Ampèrewaarde van de grootste motor of belasting	4.3 A
<b>Stroomvoorziening 6</b>	Spanning/frequentie	3 x 380 - 415 V (60 Hz)
	Stroom aansluiting	3L + (N) + PE
	Vermogen S3 60%	2.2 kW (3 pk)
	Power S3 15 %	3,2 kW (4,3 pk)
	Stroom, nominale belasting	5,7 A
	Stroom, max.	11.4 A
	Ampèrewaarde van de grootste motor of belasting	4.7 A
<b>Stroomvoorziening 7</b>	Spanning/frequentie	3 x 460 - 480 V (60 Hz)
	Stroom aansluiting	3L + (N) + PE
	Vermogen S3 60%	2.2 kW (3 pk)
	Power S3 15 %	3,2 kW (4,3 pk)
	Stroom, nominale belasting	5.2 A
	Stroom, max.	10.4 A
	Ampèrewaarde van de grootste motor of belasting	4.2 A
<b>Koelsysteem</b>	Optie	Koelsysteem 3
<b>Uitlaat</b>	Aanbevolen capaciteit	50 m <sup>3</sup> /h (1750 ft <sup>3</sup> /h)
<b>Geavanceerde functies</b>	X-tafel, handmatig	NVT
	X-standaard, handleiding	NVT
	Roterende standaard	NVT

<b>Categorieën veiligheidscircuits/Prestatieniveau</b>	Noodstop	PL c, Categorie 1 Stop categorie 0
	Beveiliging	PL d, categorie 3 Stop categorie 0
	Veiligheidsslot	PL a, categorie B Stop categorie 0
	Onbedoelde start van recirculatievloeistof	PL c, Categorie 1 Stop categorie 0
<b>Aardlekschakelaar</b>		Type A, 30 mA (of beter) is vereist
<b>Geluidsniveau</b>	A-gewogen geluidsemisssiedrukkniveau op de werkplekken	LpA = 70.5 dB(A) (gemeten waarde) Onzekerheid K = 4 dB (A)  Metingen uitgevoerd volgens EN ISO 11202
<b>Trillingsniveau</b>	Opgegeven trillingsemisssie	Totale blootstelling aan trillingen van de bovenste lichaamsdelen is niet hoger dan 2,5 m/s <sup>2</sup> .
<b>Afmetingen en gewicht</b>	Breedte (hoofdlichaam)	70 cm (27,6")
	Breedte (met handvat en spoelpistool)	96 cm (37,8")
	Breedte (één tunnel)	Links: 132 cm (52")
	Breedte (twee tunnels)	NVT
	Diepte	76 cm (30")
	Hoogte (bescherming gesloten, handvat inbegrepen)	53 cm (20,8")
	Hoogte(wacht open)	90 cm (35,4")
	Gewicht	75 kg (165 lbs)

## 12.2 Veiligheidsgerelateerde onderdelen van het besturingssysteem (SRP/CS)



### WAARSCHUWING

Onderdelen die cruciaal zijn voor de veiligheid moeten worden vervangen na een maximale levensduur van 20 jaar.  
Neem contact op met Struers Service.



### Opmerking

SRP/CS (veiligheidsgerelateerde onderdelen van een besturingssysteem) zijn onderdelen die een invloed hebben op de veilige werking van de machine.



### Opmerking

Het vervangen van onderdelen die cruciaal zijn voor de veiligheid mag alleen uitgevoerd worden door een technicus van Struers of een gekwalificeerde technicus (elektromechanisch, elektronisch, mechanisch, pneumatisch, enz.).  
Onderdelen die cruciaal zijn voor de veiligheid mogen alleen worden vervangen door onderdelen met minstens hetzelfde veiligheidsniveau.  
Neem contact op met Struers Service.



### Opmerking

Vervang het PETG-scherm na een levensduur van 5 jaar.

### Onderdelen

Veiligheidsgerelateerd onderdeel	Fabrikant/fabrikant beschrijving	Fabrikant catalogusnr.	Elektrisch ref.	Struers catalogusnr.
Noodstop	Schlegel NC-contact	MTO	S1-S3	2SB10071
Noodstop	Schlegel paddestoelkop	Rondex RV 22	S1-S3	2SA10400
Noodstop	Schlegel contacthouder	MHR-3	S1-S3	2SA41603
Veiligheidsrelaiseeenheid	Omron	G9SB-3012-A	KS1	2KS10006
Voeding insteekrelais	Omron	G2R-1-S24VAC(S)	K1	2KL20124
Motorschakelaar	Omron	J7KN 18D 01 24VAC	K2, K4	2KM71801
Veiligheidsslot	Schmersal Solenoïde vergrendeling	AZM 170SK-02/01ZRK-2197	YS1	2SS00023
Veiligheidsscharnier	Pizzato	HP AB052D-KAM	SS1	2SS48085



Veiligheidsgerelateerd onderdeel	Fabrikant/fabrikant beschrijving	Fabrikant catalogusnr.	Elektrisch ref.	Struers catalogusnr.
Solid state multifunctionele timer	Omron	H3DS-ML	KT1	2KT00003
Coaxiale selenoïdeklep	ASCO	SCG287A001.24/50	QM1	2YM10046
	AWEMAR (wisselend)	270A0020/10/M0G38 F 2400		2YM10047 (wisselend)
Werkzonebeveiliging	Struers veiligheidsscherm met PETG-glas	NVT	NVT	16040021

## 12.3 Schema's Labotom-5

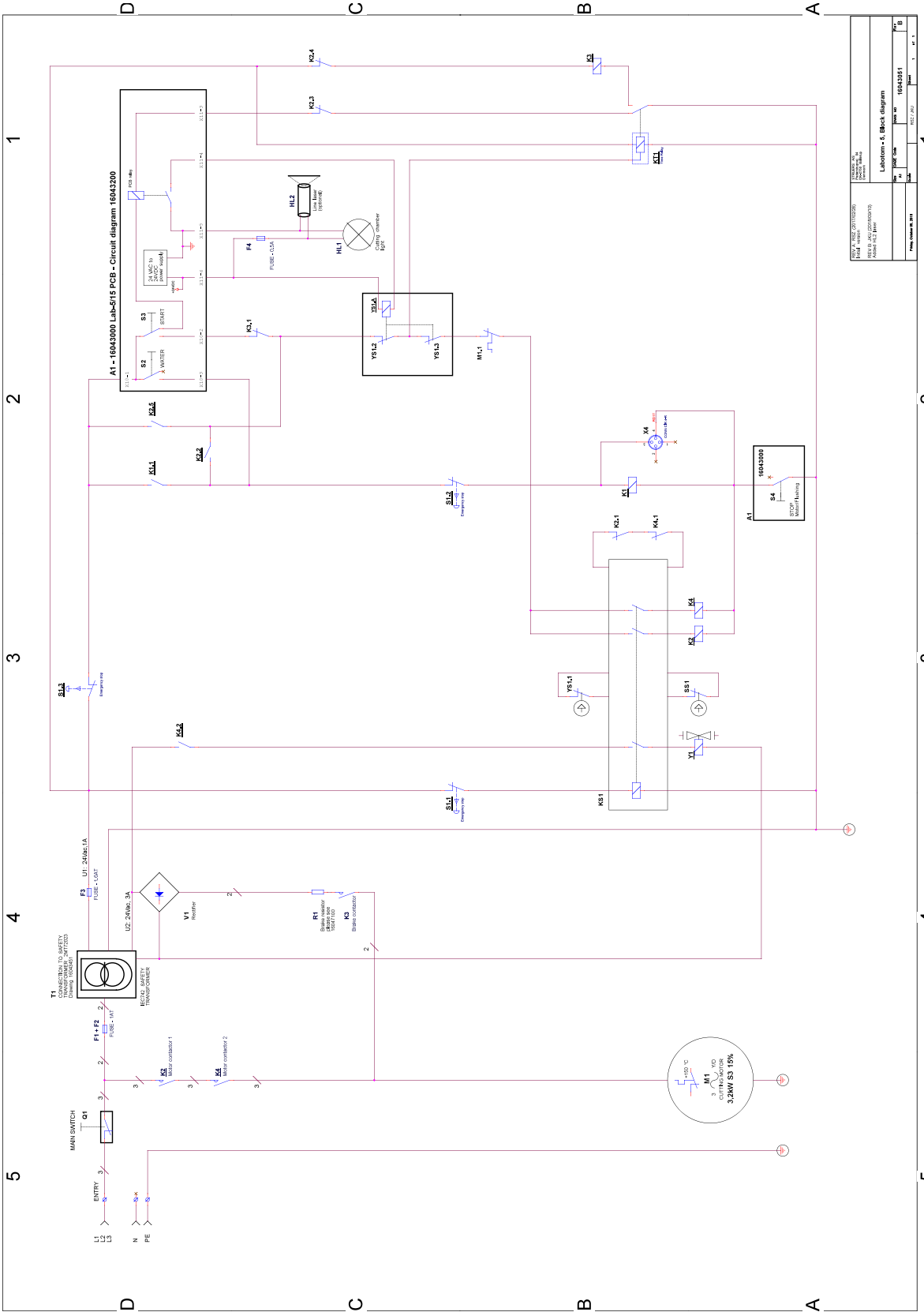


### Opmerking

Als u specifieke informatie in detail wilt bekijken, raadpleegt u de online versie van deze handleiding.

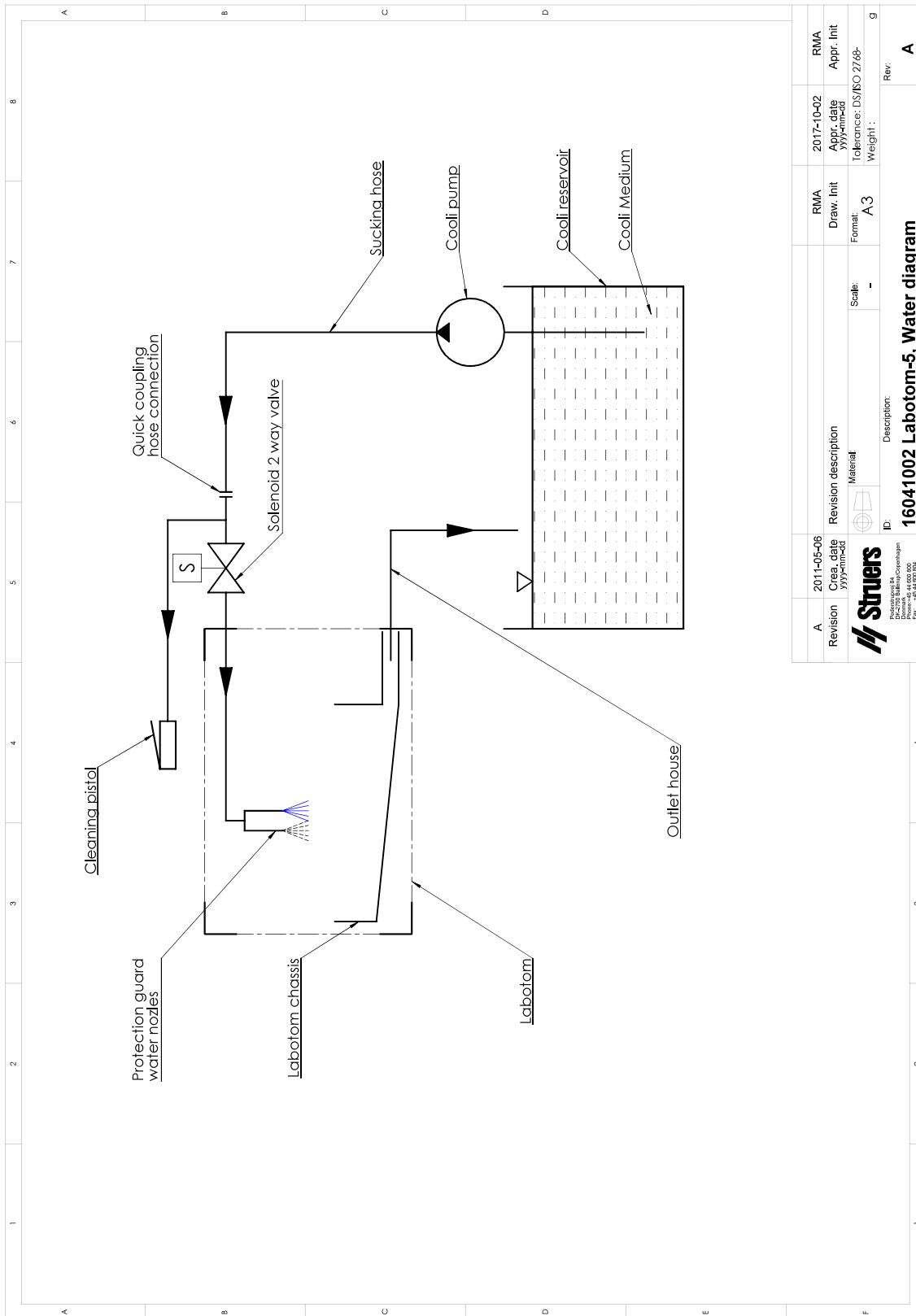
Titel	Nr.
Blokschema	<a href="#">16043051 ▶ 58</a>
Waterschema	<a href="#">16041002 ▶ 59</a>
Veiligheidsschema	<a href="#">16043101 ▶ 60</a>
Schakelschema	Zie het diagramnummer op het typeplaatje van de apparatuur en neem contact op met Struers Service via <a href="http://Struers.com">Struers.com</a> .

16043051

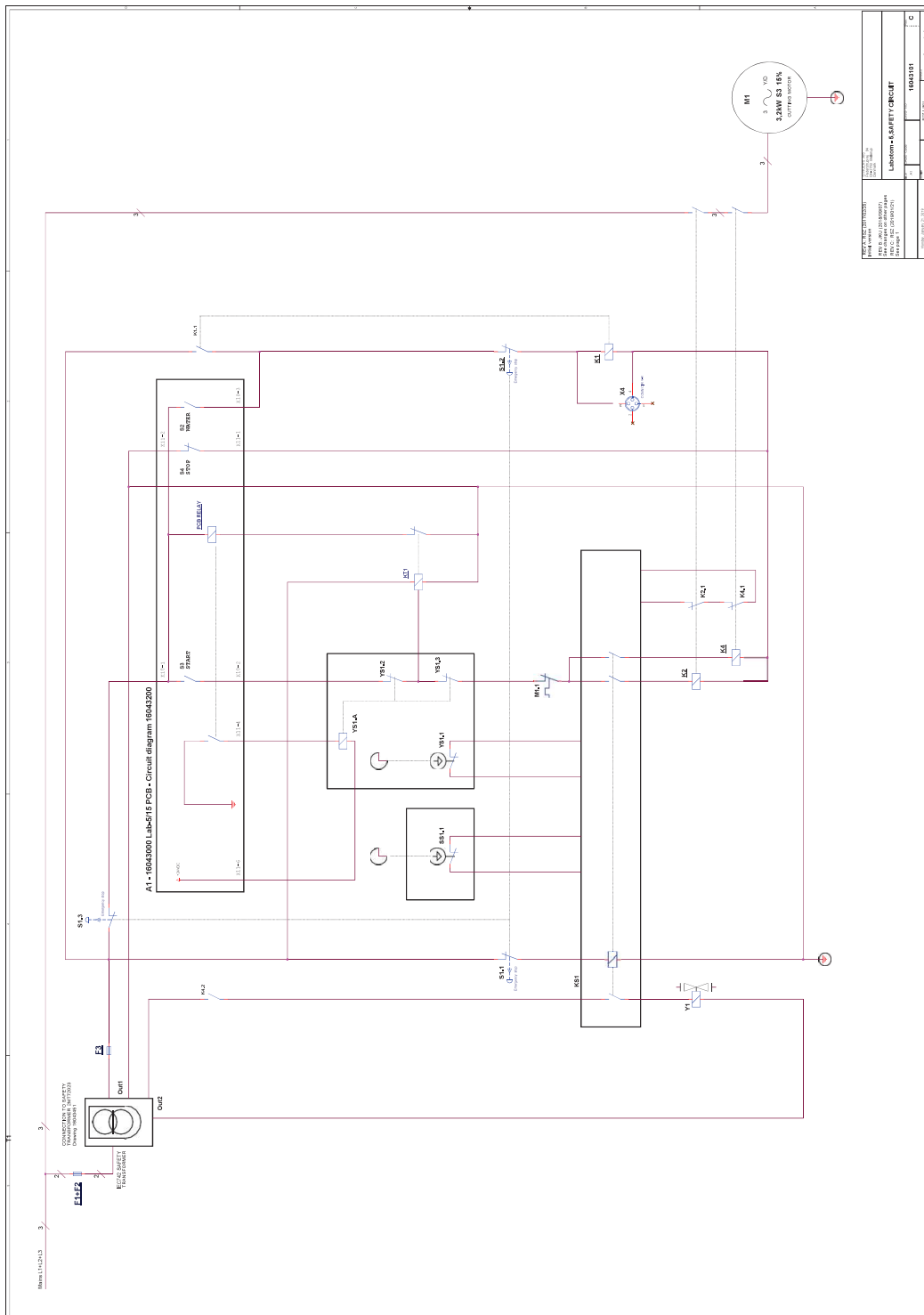


16043051 (2023/2024) 16043051 (2023/2024) 16043051 (2023/2024)	
Labotom - 5, Block diagram	
Date: 16/02/2024	Page: 1
Author: 16043051	Title:
Project: 16043051	Date: 16/02/2024

16041002



16043101



## 12.4 Wettelijke en reglementaire informatie

### FCC-kennisgeving

Dit apparaat is getest en voldoet aan de beperkingen voor een digitaal apparaat van Klasse B, volgens deel 15 van de FCC-voorschriften. Deze limieten zijn bedoeld om redelijke bescherming te bieden tegen schadelijke interferentie in een residentiële installatie. Dit apparaat genereert, gebruikt en kan radiofrequentie-energie uitstralen en kan, indien niet geïnstalleerd en gebruikt volgens de instructies, schadelijke storing veroorzaken aan radiocommunicatie. Er is echter geen garantie dat er geen storing zal optreden in een bepaalde installatie. Als deze apparatuur schadelijke interferentie veroorzaakt bij radio- of televisieontvangst, wat kan worden vastgesteld door de apparatuur uit en aan te zetten, wordt de gebruiker aangemoedigd te proberen de interferentie te corrigeren door een of meer van de volgende maatregelen:

- Richt de ontvangstantenne opnieuw of verplaats deze.
- Vergroot de afstand tussen de apparatuur en de ontvanger.
- Sluit de apparatuur aan op een stopcontact van een ander circuit dan dat waarop de ontvanger is aangesloten.

## 13 Fabrikant

Struers ApS  
Pederstrupvej 84  
DK-2750 Ballerup, Denemarken  
Telefoon: +45 44 600 800  
Fax: +45 44 600 801  
[www.struers.com](http://www.struers.com)

### Verantwoordelijkheid van de fabrikant

De volgende beperkingen moeten in acht worden genomen, aangezien schending van de beperkingen kan leiden tot annulering van Struers wettelijke verplichtingen.

De fabrikant is niet verantwoordelijk voor fouten in de tekst en/of afbeeldingen in deze handleiding. De informatie in deze handleiding kan zonder voorafgaande kennisgeving worden gewijzigd. De handleiding kan accessoires of onderdelen vermelden die niet zijn opgenomen in de geleverde versie van de apparatuur.

De fabrikant is alleen verantwoordelijk voor de gevolgen voor de veiligheid, betrouwbaarheid en prestaties van de apparatuur als de apparatuur wordt gebruikt, onderhouden en gerepareerd in overeenstemming met de gebruiksaanwijzing.



# Verklaring van conformiteit

Fabrikant	Struers ApS • Pederstrupvej 84 • DK-2750 Ballerup • Denemarken
Naam	Labotom-5
Model	NVT
Functie	Snijmachine
Type	0604
Cat. nr.	Labotom-5 06046229, 06046235, 06046246, 06046254, 06046230, 06046236, 06046247 Toebehoren, apparatuur 06046903, 06046912
Serienr.	



Module H, volgens globale aanpak



Wij verklaren dat het vermelde product in overeenstemming is met de volgende wetgeving, richtlijnen en normen:

<b>2006/42/EC</b>	EN ISO 12100:2010, EN ISO 13849-1:2015, EN ISO 13849-2:2012, EN ISO 13850:2015, EN ISO 16089:2015, EN 60204-1:2018, EN 60204-1-2018/Corr.:2020
<b>2011/65/EU</b>	EN 63000:2018
<b>2014/30/EU</b>	EN 61000-3-2:2014, EN 61000-3-3:2013, EN 61000-6-2:2005, EN 61000-6-2:2005/Corr.:2005, EN 61000-6-3:2007, EN 61000-6-3-A1:2011, EN 61000-6-3-A1-AC:2012
<b>Aanvullende normen</b>	NFPA 79, FCC 47 CFR deel 15 subdeel B

Bevoegd om technisch dossier samen te stellen/  
Geautoriseerde ondertekenaar

Datum: [Release date]

en For translations see  
bg За преводи вижте  
cs Překlady viz  
da Se oversættelser på  
de Übersetzungen finden Sie unter  
el Για μεταφράσεις, ανατρέξτε στη διεύθυνση  
es Para ver las traducciones consulte  
et Tõlked leiate aadressilt  
fi Katso käännökset osoitteesta  
fr Pour les traductions, voir  
hr Za prijevode idite na  
hu A fordítások itt érhetők el  
it Per le traduzioni consultare  
ja 翻訳については、  
lt Vertimai patalpinti  
lv Tulkojumus skatīt  
nl Voor vertalingen zie  
no For oversettelser se  
pl Aby znaleźć tłumaczenia, sprawdź  
pt Consulte as traduções disponíveis em  
ro Pentru traduceri, consultați  
se För översättningar besök  
sk Preklady sú dostupné na stránke  
sl Za prevode si oglejte  
tr Çeviriler için bkz  
zh 翻译见

[www.struers.com/Library](http://www.struers.com/Library)