

Labotom-5

Mode d'emploi

Traduction des instructions originales



CE

N° de document : 16047025-03_C_fr
Date de parution : 2024.03.22

Copyright

Le contenu de ce mode d'emploi est la propriété de Struers ApS. Toute reproduction de ce mode d'emploi, même partielle, nécessite l'autorisation écrite de Struers ApS.

Tous droits réservés. © Struers ApS.

Table des matières

1	Concernant ce mode d'emploi	6
2	Sécurité	6
2.1	Usage prévu	6
2.2	Dispositifs de sécurité	6
2.3	Labotom-5 mesures de sécurité	7
2.3.1	À lire attentivement avant utilisation	7
2.4	Messages de sécurité	8
2.4.1	Messages de sécurité dans ce mode d'emploi	9
3	Commencer	12
3.1	Description du dispositif	12
3.2	Aperçu	13
3.3	Struers compétence	16
3.4	Accessoires et consommables	16
4	Installation	17
4.1	Déballer la machine	17
4.2	Vérifier la liste d'emballage	17
4.3	Soulever la machine	18
4.4	Au nouvel emplacement	19
4.5	Alimentation en courant	19
4.5.1	Branchement à la machine	19
4.5.2	Données électriques et protection court-circuit externe	20
4.5.3	Disjoncteur différentiel (DD)	20
4.6	Connexion du dispositif de recyclage filtrant	21
4.6.1	Connexion de la sortie d'eau au dispositif de recyclage filtrant	22
4.6.2	Connexion de l'arrivée d'eau au dispositif de recyclage filtrant	22
4.6.3	Connecter le câble de communication au dispositif de recyclage filtrant	22
4.7	Connecter à un système d'aspiration	22
4.8	Bruit	23
4.9	Vibration	23
4.10	Tunnel (option) d'extension	23
4.10.1	Montage d'un tunnel d'extension	24
5	Transport et stockage	27
5.1	Transport	27
5.2	Stockage	29

6 Opérer le dispositif	29
6.1 Meules de tronçonnage	29
6.1.1 Sélectionner une meule de tronçonnage	29
6.1.2 Montage et démontage d'une meule de tronçonnage	30
6.2 Étaux de bridage	30
6.2.1 Positionnement des étaux de bridage	30
6.2.2 Étaux rapides verticaux	31
6.2.3 Montage d'un étau rapide	31
6.3 Visée laser (option)	31
6.4 Opération de base	32
6.4.1 Fonctions du panneau de commande	33
6.4.2 Bridage de la pièce	33
6.4.3 Démarrer et arrêter le processus de tronçonnage	34
7 Maintenance et service - Labotom-5	35
7.1 Quotidiennement	35
7.1.1 Pistolet de rinçage	36
7.1.2 Nettoyer le système de recyclage	37
7.1.3 Vérifier l'écran de protection	37
7.1.4 Vérifier l'écran de la meule de tronçonnage	37
7.1.5 Contrôle du verrou de l'écran de sécurité	37
7.2 Chaque semaine	37
7.2.1 Nettoyage hebdomadaire	37
7.2.2 Compartiment de tronçonnage	38
7.2.3 Nettoyage des étaux de bridage	38
7.2.4 Dispositif de recyclage filtrant	38
7.3 Mensuellement	38
7.3.1 Remplacement du liquide de refroidissement	38
7.3.2 Entretien des tables de tronçonnage	39
7.4 Annuellement	39
7.4.1 Inspecter l'écran de protection	39
7.4.2 Nettoyage de la buse du pistolet de rinçage	40
7.5 Meules de tronçonnage	40
7.5.1 Tester les meules de tronçonnage	40
7.5.2 Stockage des meules de tronçonnage conventionnelles	40
7.5.3 Stocker les meules de tronçonnage diamantées et CBN	40
7.6 Tester les dispositifs de sécurité	41
7.6.1 Arrêt d'urgence	41
7.6.2 Écran de protection	42
7.6.3 Interrupteur de l'écran de protection	42

7.6.4 Verrou de l'écran de protection	43
7.6.5 Fonction de rinçage	43
7.7 Réglages	44
7.7.1 Réglage de la friction	44
7.7.2 Réglage de la poignée de tronçonnage	44
8 Pièces détachées	45
9 Maintenance et réparation	45
10 Elimination	45
11 Indication d'erreurs	46
11.1 La machine	46
11.2 Problèmes de tronçonnage	48
12 Caractéristiques techniques	51
12.1 Données techniques	51
12.2 Pièces du système de contrôle relatives à la sécurité (SRP/CS)	56
12.3 Schémas Labotom-5	57
12.4 Informations légales et réglementaires	61
13 Fabricant	61
Déclaration de conformité	63

1 Concernant ce mode d'emploi



PRUDENCE

L'équipement Struers ne doit être utilisé qu'en rapport avec et comme décrit dans le mode d'emploi fourni avec l'équipement.



Remarque

Lire le mode d'emploi avec attention avant l'utilisation.



Remarque

Pour voir le détail d'une information spécifique, voir la version en ligne de ce mode d'emploi.

2 Sécurité

2.1 Usage prévu

Pour la préparation métallographique semi-automatique ou manuelle professionnelle des matériaux (trouçonnage abrasif sous eau) pour un examen métallographique ultérieur, et exclusivement pour être utilisé par un personnel qualifié/formé. Cette machine a été conçue pour une utilisation avec des consommables Struers, spécialement conçus pour cet usage et pour ce type de machine.

Cette machine est destinée à un usage en environnement de travail professionnel (par exemple au laboratoire métallographique).

Ne pas utiliser la machine pour

le trouçonnage de matériaux autres que des matériaux solides adaptés aux études métallographiques. Tout particulièrement, la machine ne devra pas être utilisée pour tout type d'explosif et/ou de matériau inflammable, ou de matériaux n'étant pas stables à l'usinage, au chauffage ou à la pression.

La machine ne doit pas être utilisée avec des meules de trouçonnage non compatibles avec les exigences de la machine (par exemple, les lames de scie ou les scies dentées).

Modèle

Labotom-5

2.2 Dispositifs de sécurité

La machine est équipée des dispositifs de sécurité suivants:

- Arrêt d'urgence
- Ecran de protection principal à verrouillage automatique
- Ecran de la meule de trouçonnage

Le mécanisme de verrouillage est activé à la pression du bouton Marche pour démarrer un processus de tronçonnage.

2.3 Labotom-5 mesures de sécurité

2.3.1 À lire attentivement avant utilisation

Mesures de sécurité spécifiques – risques résiduels

1. Ne pas tenir compte de ces informations, et toute mauvaise manipulation de l'équipement, peut entraîner des dommages sévères à la personne, ainsi que des dommages matériels.
2. L'installation de la machine doit être conforme aux normes locales de sécurité.
3. La machine doit être placée sur un support robuste et stable, capable de supporter au moins 80 kg/176 lb. Toutes les fonctions de sécurité doivent être intactes et en parfait état de fonctionnement. Si elles ne le sont pas, procéder à leur remplacement ou à leur réparation avant d'utiliser la machine.
4. L'opérateur devra lire les mesures de sécurité et le mode d'emploi, ainsi que les sections pertinentes des modes d'emploi relatifs à tous les équipements et accessoires connectés. L'opérateur devra lire le mode d'emploi et, le cas échéant, les Fiches de Données de Sécurité relatives aux consommables utilisés.
5. N'utiliser que des meules de tronçonnage intactes. Les meules de tronçonnage doivent être homologuées pour une vitesse de 50 m/sec minimum.
6. Ne pas utiliser la machine avec des meules de tronçonnage de type lame de scie.
7. Ne pas utiliser la machine pour le tronçonnage des matériaux inflammables ou instables au cours du processus de tronçonnage (par exemple, les matériaux combustibles ou explosifs). La machine ne devra pas être utilisée pour le tronçonnage des matériaux non compatibles au tronçonnage matérialographique.
8. La pièce doit être solidement bridée dans un dispositif de bridage ou autre similaire. Les pièces de grande taille ou tranchantes doivent être manipulées avec précaution.
9. Respecter les règles de sécurité en vigueur pour la manipulation, le mélange, le remplissage, la vidange et l'élimination des liquides de refroidissement et des additifs. Éviter tout contact de la peau avec l'additif pour liquide de refroidissement.
10. Le port de gants de travail est recommandé, car certaines pièces peuvent être très chaudes et avoir des bords aigus. Le port de gants de protection est également recommandé lors du rinçage et du nettoyage de la machine.
11. Le port de chaussures de sécurité est recommandé lors de la manipulation de pièces grandes et lourdes.
12. Le port de lunettes de protection est recommandé lors de l'utilisation du pistolet de rinçage. N'utiliser le pistolet de rinçage que pour le nettoyage de l'intérieur du compartiment de tronçonnage.
13. Prendre garde de ne pas activer la fonction de rinçage accidentellement.
14. Toujours marquer ou couvrir les pièces dépassantes si celles-ci dépassent de la machine.
15. Prendre garde au loqueteau de sécurité qui dépasse lorsque l'écran de protection est levé.

16. La poignée de tronçonnage doit être baissée lentement et avec précaution afin d'éviter la casse de la meule de tronçonnage.
17. Rayonnement laser. Ne pas regarder le faisceau. Produit laser Classe 2.

Mesures de sécurité d'ordre général

1. L'utilisation d'un système d'aspiration est requise, car les liquides de tronçonnage, les matériaux tronçonnés et les meules de tronçonnage peuvent générer des poussières, des fumées et gaz nocifs. Un système d'aspiration devra toujours être utilisé pour l'évacuation des fumées si cela est indiqué dans les Fiches de données de sécurité.
2. La machine ne génère qu'un bruit modéré. Cependant, le processus de tronçonnage peut être bruyant selon la nature de la pièce. Utiliser une protection auditive si l'exposition au bruit excède les niveaux prescrits par les réglementations locales.
3. Avant toute intervention SAV, éteindre la machine et verrouiller l'interrupteur principal à l'aide d'un verrou. La machine doit être débranchée de la prise de courant principal avant tout service technique. Attendre 5 minutes que le potentiel résiduel soit déchargé.
4. En cas d'incendie, alerter les personnes présentes et les pompiers. Couper le courant. Utiliser un extincteur à poudre. Ne pas utiliser d'eau.
5. L'équipement Struers ne doit être utilisé qu'en rapport avec et comme décrit dans le mode d'emploi fourni avec l'équipement.
6. Cette machine a été conçue pour une utilisation avec des consommables Struers spécialement prévus pour cet usage et pour ce type de machine. En cas de mauvais usage, d'installation incorrecte, de modification, de négligence, d'accident ou de réparation impropre, Struers n'acceptera aucune responsabilité pour des dommages causés à l'utilisateur ou à la machine.
7. Le démontage d'une pièce quelconque de l'équipement, en cas d'entretien ou de réparation, doit toujours être assuré par un technicien qualifié (en électromécanique, électrique, mécanique, pneumatique, etc.).

2.4 Messages de sécurité

Struers utilise les signes suivants pour signaler les risques potentiels.



DANGER ÉLECTRIQUE

Ce signe avertit d'un danger électrique lequel, s'il n'est pas évité, peut être mortel ou entraîner des blessures graves.



DANGER

Ce signe avertit d'un danger comportant un risque élevé lequel, s'il n'est pas évité, peut être mortel ou entraîner des blessures graves.



ATTENTION

Ce signe avertit d'un danger comportant un risque moyennement élevé lequel, s'il n'est pas évité, peut être mortel ou entraîner des blessures graves.

**PRUDENCE**

Ce signe avertit d'un danger comportant un risque faible lequel, s'il n'est pas évité, peut entraîner des blessures légères ou de gravité modérée.

**RISQUE D'ÉCRASEMENT**

Ce signe avertit d'un risque d'écrasement lequel, s'il n'est pas évité, peut entraîner des blessures légères, modérées ou graves.

**RISQUE DE CHALEUR**

Ce signe avertit d'un risque de chaleur lequel, s'il n'est pas évité, peut entraîner des blessures légères, modérées ou graves.

**Arrêt d'urgence**

Arrêt d'urgence

Messages d'ordre général**Remarque**

Ce signe avertit d'un risque de dommage matériel, ou la nécessité de procéder avec prudence.

**Conseil**

Ce signe indique que des informations complémentaires et des conseils sont disponibles.

2.4.1 Messages de sécurité dans ce mode d'emploi**ATTENTION**

En cas de signes visibles de détérioration ou d'endommagement de l'écran de protection, le remplacer immédiatement.
Contacter le SAV Struers.

**ATTENTION**

Les composants critiques relatifs à la sécurité doivent être remplacés après une durée de vie d'au maximum 20 ans.
Contacter le SAV Struers.

**ATTENTION**

Ne pas utiliser la machine avec des dispositifs de sécurité défectueux.
Contacter le SAV Struers.

**ATTENTION**

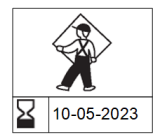
L'écran de protection doit être immédiatement remplacé si la vitre de protection a été affaiblie par la collision avec des objets projetés ou des signes de détériorations ou de dommages sont visibles. Contacter le SAV Struers.



ATTENTION

La vitre de l'écran de protection devra être remplacée tous les 5 ans afin d'assurer la fonction de sécurité pour laquelle elle a été conçue. Une étiquette appliquée sur l'écran indique lorsque son remplacement est nécessaire.

Struers
 PETG Safety Glass
 PETG Sicherheitsglas
 PETG Verre sécurit



ATTENTION

L'écran de protection devra être remplacé tous les 5 ans afin d'assurer la fonction de sécurité pour laquelle il a été conçu. Une étiquette appliquée sur l'écran indique quand remplacer l'écran de protection.



ATTENTION

En cas d'incendie, alerter les personnes présentes et les pompiers. Utiliser un extincteur à poudre. Ne pas utiliser d'eau.



ATTENTION

En cas de travail avec une pièce ronde, veiller à ce qu'elle soit bien fixée. Si ce n'est pas le cas, elle peut rouler hors du compartiment de tronçonnage et tomber sur les pieds.



ATTENTION

Porter des gants de protection lors du rinçage et du nettoyage de la machine.



ATTENTION

Ne pas utiliser d'acétone, de benzol ou de solvants similaires.



DANGER ÉLECTRIQUE

La machine doit être branchée à la terre. Eteindre le courant électrique avant d'installer un équipement électrique.



DANGER ÉLECTRIQUE

Vérifier que la tension du courant correspond à la tension indiquée sur la plaque signalétique de la machine. Une tension incorrecte peut endommager le circuit électrique.



DANGER ÉLECTRIQUE

La machine doit être protégée par des fusibles externes. Voir le tableau électrique pour plus d'informations sur le calibre de fusible requise.



DANGER ÉLECTRIQUE

La pompe de l'unité de recyclage doit être mise à la terre. Vérifier que la tension du courant correspond à la tension indiquée sur la plaque signalétique de la pompe. Une tension incorrecte peut endommager le circuit électrique.

**DANGER ÉLECTRIQUE**

Seul un technicien qualifié est autorisé à débrancher l'unité de l'alimentation électrique.

**RISQUE DE CHALEUR**

Porter des gants de protection adéquats pour protéger les doigts du contact avec les abrasifs et les échantillons chauds/tranchants.

**RISQUE D'ÉCRASEMENT**

Faire attention de ne pas se coincer les doigts lors de la manipulation de la machine.

Porter des chaussures de sécurité lors de la manipulation des pièces de machine lourdes.

**PRUDENCE**

L'équipement Struers ne doit être utilisé qu'en rapport avec et comme décrit dans le mode d'emploi fourni avec l'équipement.

**PRUDENCE**

Rayonnement laser. Ne pas regarder le faisceau. Produit laser Classe 2.



Laser radiation
CLASS 2
Laser product



**Do not stare
into beam**

**PRUDENCE**

Une exposition prolongée à des bruits forts peut engendrer des pertes auditives permanentes.

Utiliser une protection auditive si l'exposition au bruit excède les niveaux prescrits par les réglementations locales.

**PRUDENCE**

Risque de vibrations transmises à la main et au bras lors du tronçonnage manuel.

Une exposition prolongée aux vibrations peut provoquer un sentiment d'inconfort, des lésions articulaires ou même des dommages neurologiques.

**PRUDENCE**

Ne pas utiliser la machine avec des accessoires ou consommables non-compatibles.

**PRUDENCE**

Pour éviter de se blesser, toujours fermer l'écran de protection avec soin.

**PRUDENCE**

Toujours porter des chaussures de sécurité lors de la manipulation des pièces.



PRUDENCE

La machine est lourde. Toujours utiliser une grue et des sangles de levage.



PRUDENCE

Éviter tout contact de la peau avec l'additif pour liquide de refroidissement.
Ne pas démarrer le rinçage tant que le pistolet de rinçage ne vise pas le compartiment de tronçonnage.
N'utiliser le pistolet de rinçage que pour le nettoyage de l'intérieur du compartiment de tronçonnage.
Toujours porter des lunettes de protection lors de l'utilisation du pistolet de rinçage.



PRUDENCE

Ne pas démarrer le rinçage tant que le pistolet de rinçage ne vise pas le compartiment de tronçonnage.



PRUDENCE

Toujours utiliser des lunettes ou un écran de protection, ainsi que des gants résistants aux produits chimiques.



PRUDENCE

Éviter tout contact de la peau avec l'additif pour liquide de refroidissement.
Toujours utiliser des lunettes ou un écran de protection, ainsi que des gants résistants aux produits chimiques.



PRUDENCE

Ne pas démarrer le rinçage tant que le pistolet de rinçage ne vise pas le compartiment de tronçonnage.
N'utiliser le pistolet de rinçage que pour le nettoyage de l'intérieur du compartiment de tronçonnage.
Toujours porter des lunettes de protection lors de l'utilisation du pistolet de rinçage.

3 Commencer

3.1 Description du dispositif

Labotom-5 est une tronçonneuse manuelle avec une unité de refroidissement et/ou de recyclage disponible en option. Elle garantit le tronçonnage sécurisé de tous les métaux stables, non-explosifs. La machine est conçue pour le tronçonnage abrasif sous eau, et elle est équipée d'un système de recirculation pour le liquide de refroidissement.

Le processus de tronçonnage commence par le bridage de la pièce sur la table de tronçonnage à l'aide d'étaux de bridage. L'opérateur choisit les paramètres de tronçonnage et les consommables (par exemple la meule de tronçonnage).

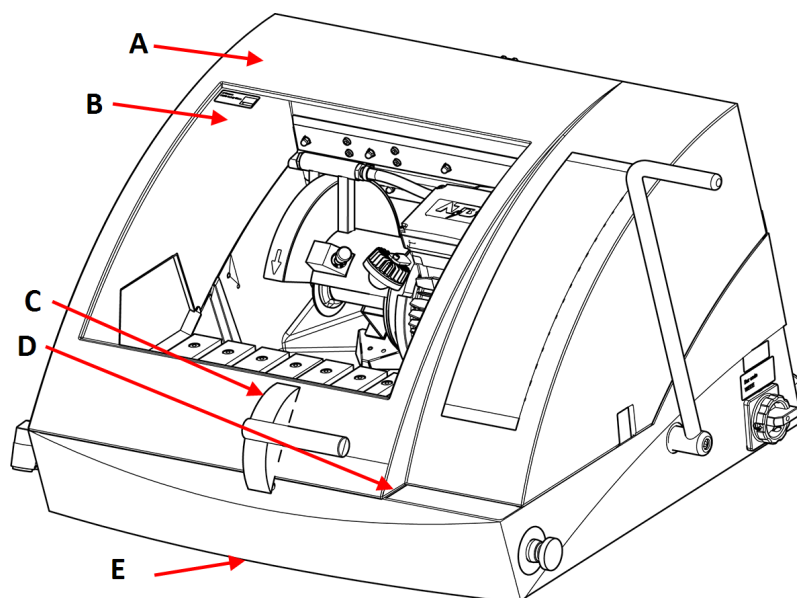
Le couvercle de protection est verrouillé lorsque l'opérateur met la machine en marche, et il reste verrouillé pour toute la durée du tronçonnage. Lorsque la meule de tronçonnage s'arrête, le verrou se dégage et la pièce découpée et l'échantillon peuvent alors être sortis.

En cas de perte de courant au cours d'un processus de tronçonnage, une clé spéciale de déverrouillage est nécessaire pour ouvrir le couvercle de protection. Enfin, l'arrêt d'urgence de catégorie B coupe le courant à la meule de tronçonnage - le couvercle de protection peut alors être ouvert, dès que la meule de tronçonnage est immobilisée. La machine peut être connectée à un système d'aspiration externe pour évacuer les émanations générées par le processus de tronçonnage.

Labotom-5 peut être placé sur le côté gauche avec un Tunnel d'extension (option) si l'opérateur doit tronçonner des pièces longues.

3.2 Aperçu

Vue de face



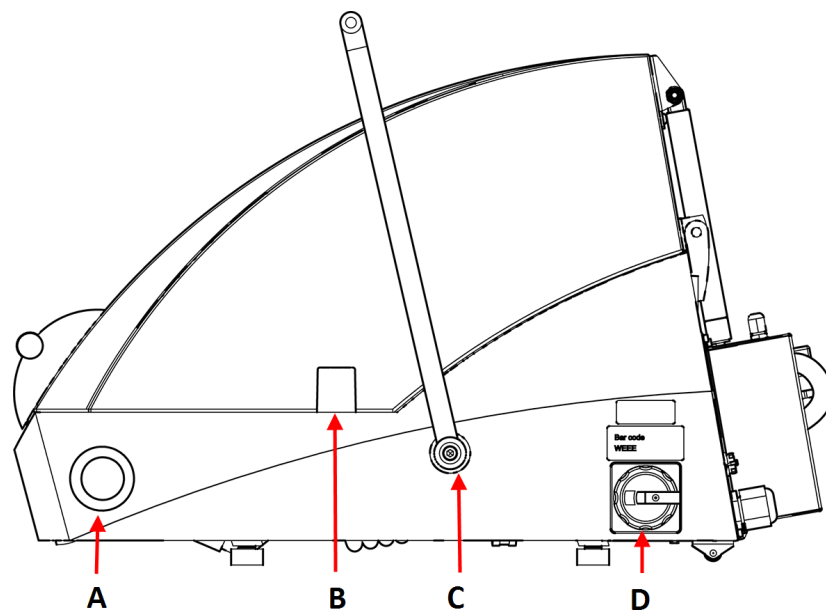
- | | |
|---|--|
| A Écran de protection | D Panneau de commande |
| B Écran PETG | E Relâche du verrou de sécurité |
| C Poignée pour l'écran de protection | |



Remarque

Pour ouvrir la protection de sécurité sur Labotom-5 lorsque la machine n'est pas raccordée à une alimentation électrique et/ou lorsque l'interrupteur principal est désactivé, soulever la partie avant de la machine pour accéder à la relâche du verrou de sécurité. Utiliser la clé triangle pour relâcher le verrou de sécurité. Ne pas oublier de réactiver la relâche du verrou de sécurité avant d'utiliser la machine.

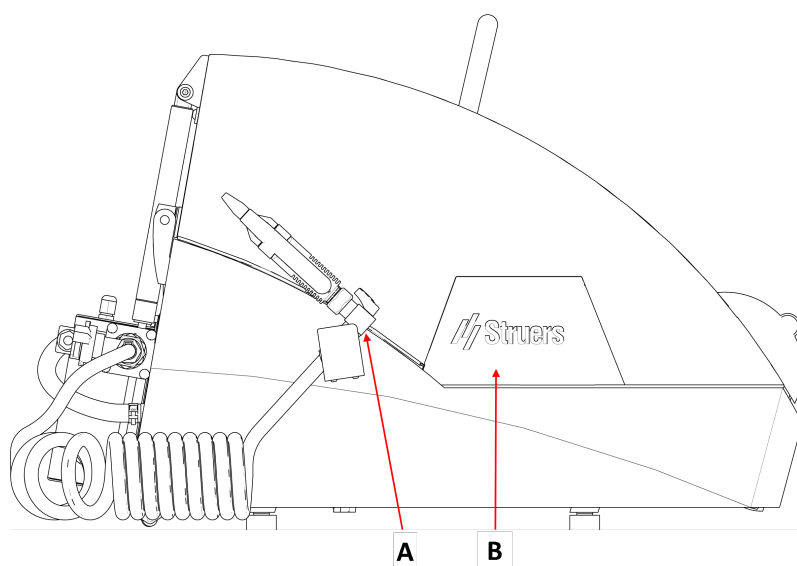
Vue latérale, côté droit



- A** Bouton d'arrêt d'urgence
- B** Ouverture pour les pièces dépassantes

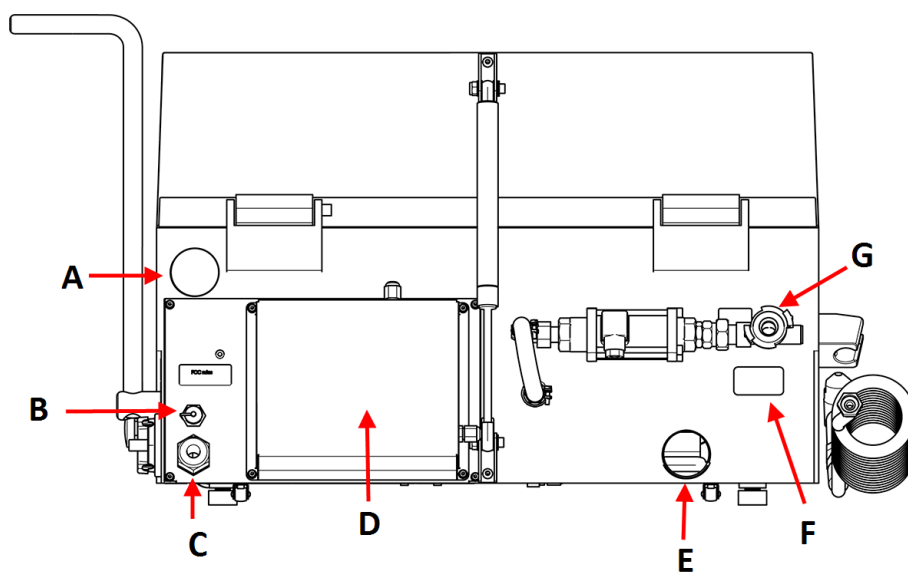
- C** Poignée de la meule de tronçonnage
- D** Interrupteur principal

Vue latérale, côté gauche



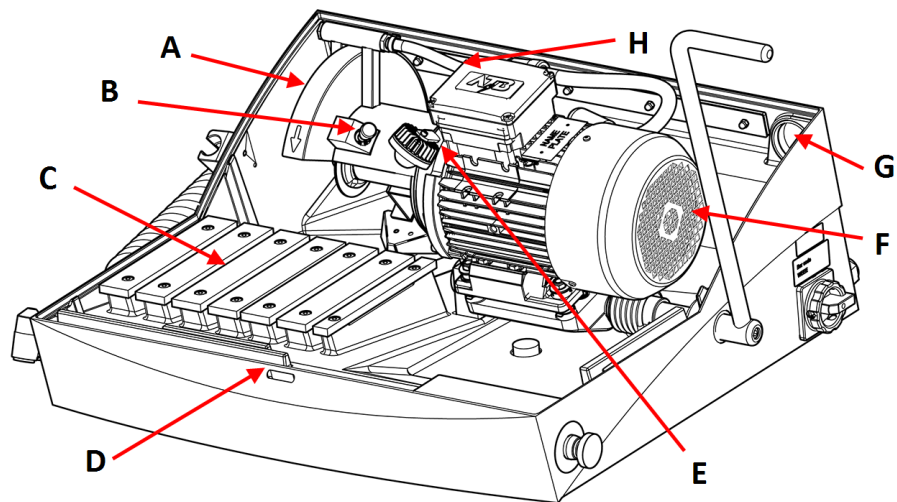
- A** Pistolet de rinçage
- B** Plaque amovible pour le montage du tunnel d'extension (option)

Vue arrière



- A** Branchement pour l'aspiration
- B** Prise de raccord pour l'unité de recyclage
- C** Câble d'alimentation électrique
- D** Compartiment pour le technicien de maintenance
- E** Évacuation d'eau
- F** Plaque signalétique
- G** Arrivée d'eau

A l'intérieur de la machine



- A** Carter de protection de la meule de tronçonnage
B Verrou de la broche
C Table de tronçonnage
D Verrou de l'écran de protection

- E** Lampe
F Moteur de tronçonnage
G Connexion pour le système externe d'aspiration des fumées
H Évacuation d'eau

3.3 Struers compétence

Le tronçonnage métallographique marque le début de la plupart des analyses de microstructure.

Une bonne compréhension du processus de tronçonnage peut aider à choisir les méthodes de bridage et de tronçonnage appropriées et assurer ainsi un tronçonnage de haute qualité.

Minimiser les artefacts de coupe facilitera le processus métallographique restant et agira comme une bonne base pour la préparation efficace et de haute qualité.



Conseil

Pour de plus amples informations, se reporter à la section consacrée au Tronçonnage sur le site Web Struers.

3.4 Accessoires et consommables

Accessoires

Pour plus d'informations sur la gamme disponible, consultez la brochure Labotom-5 :

- [Le site web de Struers](http://www.struers.com) (<http://www.struers.com>)

Consommables

Cette machine a été conçue pour une utilisation avec des consommables Struers spécialement prévus pour cet usage et pour ce type de machine.

D'autres produits peuvent contenir des solvants agressifs pouvant attaquer les joints en caoutchouc par exemple. La garantie ne couvrira pas les pièces de machine endommagées (par exemple les joints et les tubes), dans les cas où les dommages créés seraient directement liés à l'utilisation de consommables non fournis par Struers.

Pour plus d'informations sur la gamme disponible, voir: [Le site web de Struers](http://www.struers.com) (<http://www.struers.com>).

4 Installation

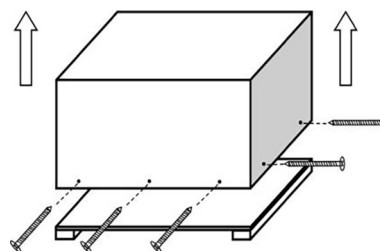
4.1 Déballez la machine



Remarque

Nous vous recommandons de conserver l'emballage et les fixations d'origine pour une éventuelle utilisation future.

1. Avec précaution, ouvrir et retirer les parois latérales et le haut de la caisse de transport.
2. Retirer les 2 fixations de transport maintenant la machine fixée à la palette de transport. Utiliser une clé à embout T30 pour retirer les 8 boulons de carrosserie.



4.2 Vérifier la liste d'emballage

Des accessoires en option peuvent être inclus dans la caisse d'emballage.

La caisse de transport contient les pièces suivantes:

Unités.	Description
1	Labotom-5
1	Clé plate, 24 mm, pour changer la meule de tronçonnage
1	Clé triangulaire pour déverrouiller le verrou de sécurité quand le courant est coupé
1	Tube pour le système d'aspiration
1	Tuyau d'écoulement
1	Tuyau d'écoulement d'eau, diamètre 50 mm (2"), 2 m (6,6')
3	Colliers de serrage pour tuyau flexible
3	Tubes coudés
1	Kit de connexion de tube filtrant

Unités.	Description
10	Tubes filtrants
1	Réglage manuel

4.3 Soulever la machine



RISQUE D'ÉCRASEMENT

Faire attention de ne pas se coincer les doigts lors de la manipulation de la machine. Porter des chaussures de sécurité lors de la manipulation des pièces de machine lourdes.

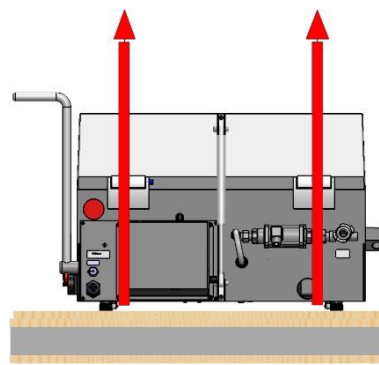
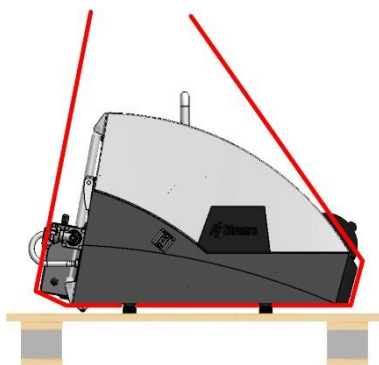


PRUDENCE

La machine est lourde. Toujours utiliser une grue et des sangles de levage.

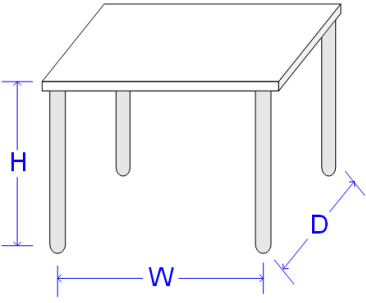
Poids	
Labotom-5	75 kg (165 lbs)

1. Soulever Labotom-5 à l'aide d'un engin de levage en positionnant les sangles de levage sous la base de la machine, sur le côté gauche et droit.



2. Soulever la machine et la déposer sur le meuble.
3. Retirer les sangles.
4. Pour ajuster le positionnement de la machine, soulever l'avant et, avec précaution, la positionner correctement à l'aide des roulettes.
5. Vérifier que la machine repose correctement sur le meuble, sur ses 4 pieds en caoutchouc.

4.4 Au nouvel emplacement

Dimensions recommandées pour le meuble.		
Hauteur	Recommandé: 80 cm (31,5")	
Largeur	92 cm (36,2")	
Profondeur	90 cm (35,4")	
Celui-ci doit pouvoir supporter un poids d'au moins: 200 kg (440 lbs)		

1. Installer la machine à proximité de l'alimentation électrique, du système d'aspiration et du système de recyclage.
2. Installer la machine dans une pièce suffisamment éclairée.
3. Placer la machine sur un meuble de travail rigide et stable, avec une surface horizontale et de hauteur adéquate. Labotom-5 est équipé de 2 roulettes à l'arrière afin de faciliter son positionnement.
4. S'assurer que la machine est nivelée et que ses 4 pieds reposent sur l'établi.

4.5 Alimentation en courant



DANGER ÉLECTRIQUE

La machine doit être branchée à la terre.
Eteindre le courant électrique avant d'installer un équipement électrique.



DANGER ÉLECTRIQUE

Vérifier que la tension du courant correspond à la tension indiquée sur la plaque signalétique de la machine.
Une tension incorrecte peut endommager le circuit électrique.

4.5.1 Branchement à la machine

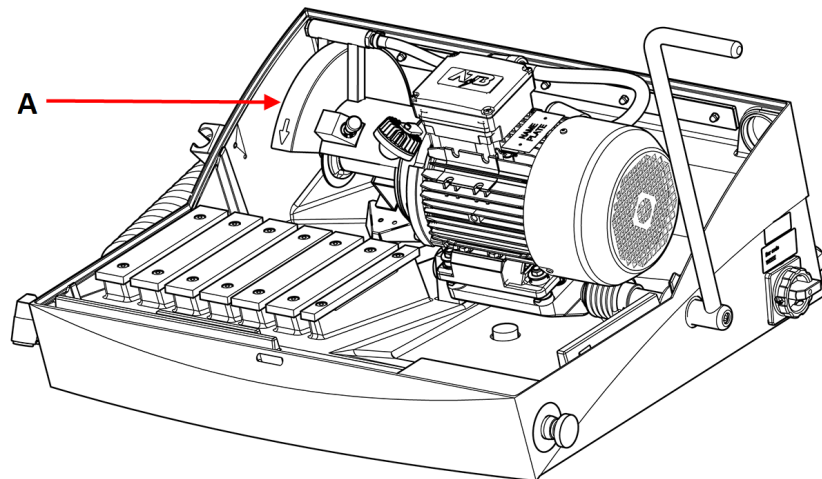
Labotom-5 est équipé d'un câble électrique d'usine (3 m (9,8")).

Monter une prise homologuée sur le câble ou effectuer un raccordement fixe au réseau d'alimentation selon les spécifications électriques de la machine et les réglementations locales en vigueur :

câble EU	câble UL
L1 : Marron	L1 : Noir
L2 : Noir	L2 : Rouge
L3 : Noir/Gris	L3 : Orange/Turquoise

câble EU	câble UL
Terre : Jaune/Vert	Terre : Vert (ou Jaune/Vert)
Neutre : Bleu - Non utilisé	Neutre : Blanc - Non utilisé

Vérifier que la meule de tronçonnage tourne bien dans le bon sens comme indiqué sur le couvercle de la meule (A). Si le sens du rotation est incorrect, intervertir 2 des phases.



4.5.2 Données électriques et protection court-circuit externe



DANGER ÉLECTRIQUE

La machine doit être protégée par des fusibles externes. Consulter le tableau ci-dessous pour connaître le calibre de fusible requis.

Tension/fréquence	Charge max.
3 x 200 V-50 Hz	19,2 A
3 x 200-210 V-60 Hz	10,4 A
3 x 220-230 V-50 Hz	17,0 A
3 x 220-240 V-60 Hz	18,4 A
3 x 380-415 V-50 Hz	10,6 A
3 x 380-415 V-60 Hz	11,4 A
3 x 460-480 V-60 Hz	10,4 A

4.5.3 Disjoncteur différentiel (DD)



Remarque

Les exigences des normes locales en vigueur peuvent annuler les recommandations pour le câble électrique. Contacter toujours un électricien qualifié pour vérifier quelle option convient pour l'installation locale.

Exigences pour les installations électriques	
Avec disjoncteurs différentiels - Nécessaire	Type A, 30 mA ou mieux

4.6 Connexion du dispositif de recyclage filtrant

Pour assurer un refroidissement optimal, monter une unité de recyclage sur la machine. Ce dispositif est vendu séparément.



DANGER ÉLECTRIQUE

La pompe de l'unité de recyclage doit être mise à la terre.
Vérifier que la tension du courant correspond à la tension indiquée sur la plaque signalétique de la pompe.
Une tension incorrecte peut endommager le circuit électrique.



Remarque

Avant de connecter l'unité de recyclage à la machine, il est nécessaire de la préparer à l'utilisation. Voir le mode d'emploi spécifique pour cette unité.



Remarque

Struers recommande d'utiliser le pistolet de rinçage à une pression maximale de 3 bars.



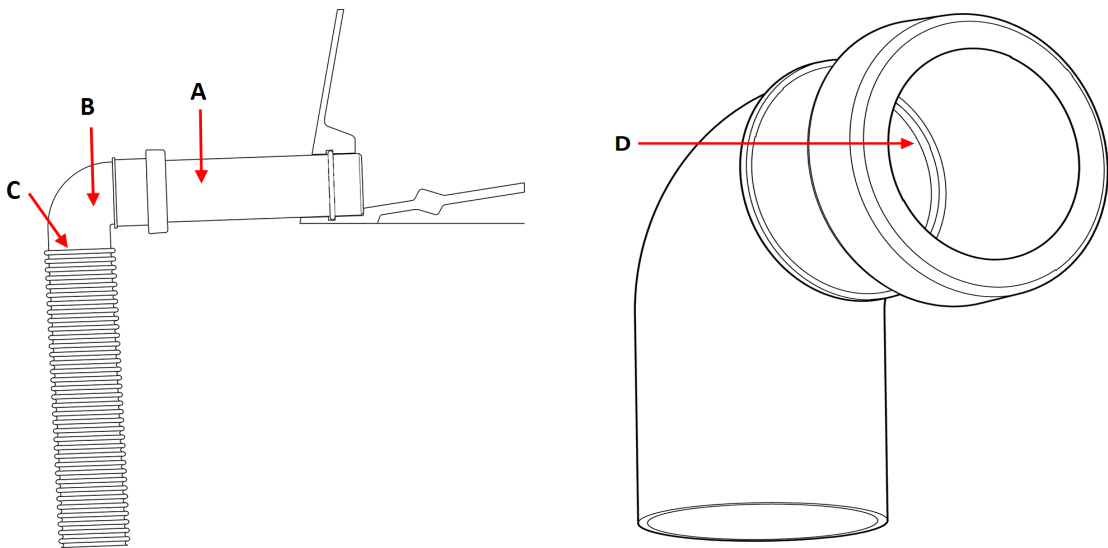
Remarque Consommables

- Ajouter un additif anticorrosion Struers au liquide de refroidissement.
- L'utilisation de consommables Struers est recommandée.

D'autres produits peuvent contenir des solvants agressifs pouvant attaquer les joints en caoutchouc par exemple. La garantie ne couvrira pas les pièces de machine endommagées (par exemple les joints et les tubes), dans les cas où les dommages créés seraient directement liés à l'utilisation de consommables non fournis par Struers.

4.6.1 Connexion de la sortie d'eau au dispositif de recyclage filtrant

1. Insérer le tuyau d'écoulement (A) dans la sortie d'eau au dos de la machine.
2. Installer le tube coudé à 90° (B).
3. Lubrifier le joint d'étanchéité (D) sur le tube coudé à l'aide de graisse ou de savon pour faciliter l'insertion.
4. Dénuder le ressort en acier à environ 3 cm du tuyau d'écoulement (C) et le couper. Plier l'extrémité coupée vers le centre du tuyau. Monter le tuyau d'écoulement sur le tube coudé et serrer la section dénudée à l'aide d'un collier de serrage.
5. S'assurer que le tuyau d'écoulement soit incliné une fois branché.
6. Insérer l'extrémité ouverte du tuyau dans l'orifice de montage dans le support sur le dessus de l'unité du filtre Cooli. Si nécessaire, ajuster la longueur du tuyau.
7. Brancher l'unité de recyclage à l'alimentation électrique.



4.6.2 Connexion de l'arrivée d'eau au dispositif de recyclage filtrant

1. Connecter le tuyau d'arrivée d'eau de Cooli dans la pompe de Cooli en utilisant l'accouplement rapide.
2. Connecter l'autre extrémité du tuyau à l'accouplement rapide de l'arrivée d'eau de la machine.

4.6.3 Connecter le câble de communication au dispositif de recyclage filtrant

- Connecter le câble de communication de l'unité de contrôle du dispositif de recyclage jusqu'à la prise de contrôle sur la machine.

4.7 Connecter à un système d'aspiration

Labotom-5 doit être connecté à un système d'aspiration externe car les pièces peuvent émettre des gaz nocifs ou désagréables lors du tronçonnage.

Il est possible de raccorder Labotom-5 à un système d'aspiration via un orifice à l'arrière du coffret.

1. Retirer la prise rouge de l'orifice du système d'aspiration.

- Insérer le tuyau (Diamètre 50 mm (2")) dans le trou d'aspiration.

**Remarque**

Vérifier que l'extrémité du tuyau est alignée sur la paroi de Labotom-5 et ne dépasse pas dans le compartiment de tronçonnage.

- Monter le tuyau d'aspiration du système d'aspiration au tuyau.
- Serrer le tuyau d'aspiration à l'aide d'un collier de serrage.

Spécifications

Voir la section [Données techniques](#) ► 51.

4.8 Bruit

Pour plus d'informations sur le niveau de pression acoustique, voir la section suivante: .

**PRUDENCE**

Une exposition prolongée à des bruits forts peut engendrer des pertes auditives permanentes.

Utiliser une protection auditive si l'exposition au bruit excède les niveaux prescrits par les réglementations locales.

Bruit de manipulation au cours de l'opération

Différents matériaux génèrent différentes caractéristiques sonores. Pour réduire le niveau de bruit, diminuer la vitesse de rotation et/ou la force avec laquelle la meule de tronçonnage est pressée contre la pièce. Le temps du processus peut être rallongé.

4.9 Vibration

Pour plus d'informations sur l'exposition totale aux vibrations de la main et du bras, voir la section suivante: .

**PRUDENCE**

Risque de vibrations transmises à la main et au bras lors du tronçonnage manuel. Une exposition prolongée aux vibrations peut provoquer un sentiment d'inconfort, des lésions articulaires ou même des dommages neurologiques.

Gérer les vibrations lors de l'opération

La préparation manuelle peut causer des vibrations dans la main et le bras. Pour minimiser les vibrations, diminuer la pression ou utiliser un gant réduisant l'effet des vibrations.

Toujours utiliser les solutions de bridage Struers recommandées pour réduire la source de vibrations.

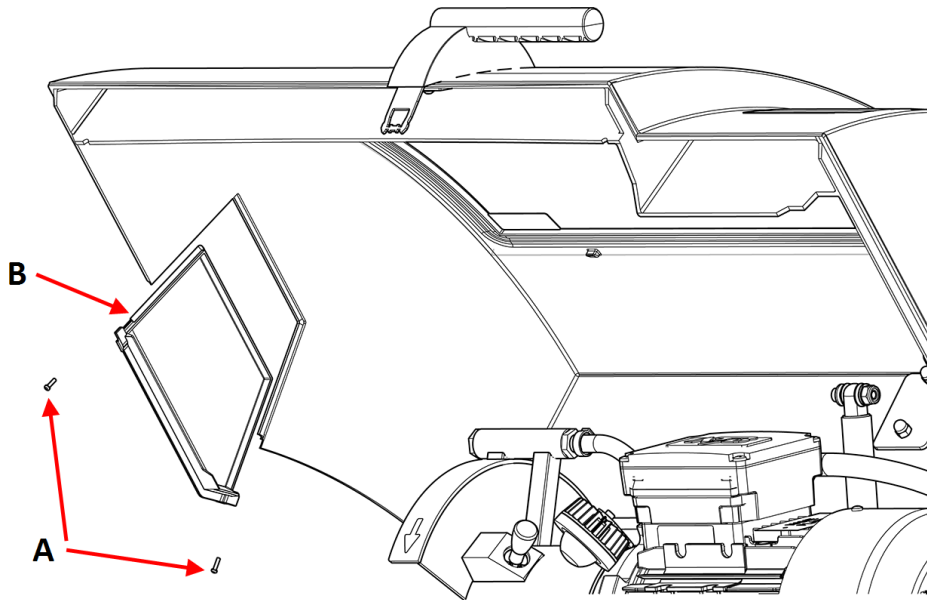
4.10 Tunnel (option) d'extension

Les tunnels (option) d'extension peuvent être utiles lors d'un travail avec de grandes pièces.

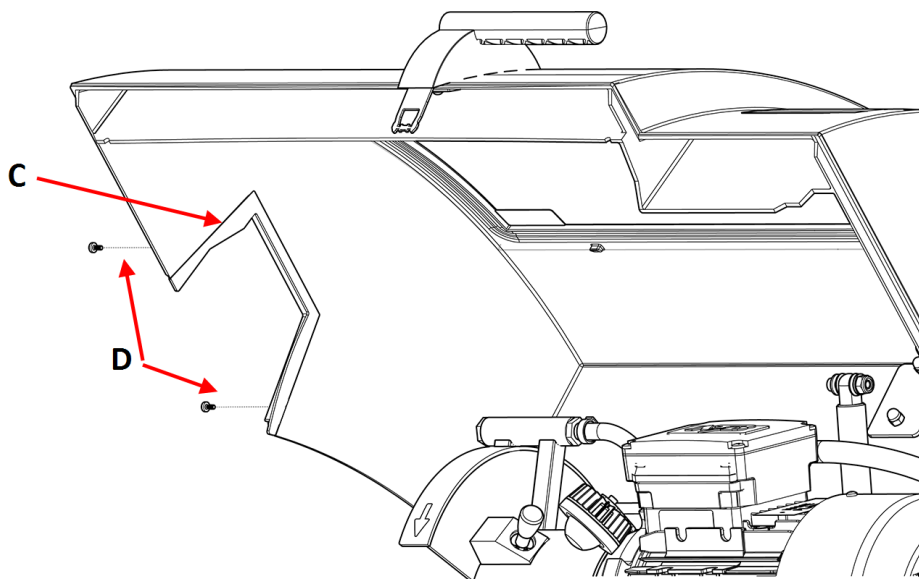
4.10.1 Montage d'un tunnel d'extension

Lors du travail avec des échantillons longs, il peut être utile d'installer un tunnel d'extension (option) sur le côté gauche de Labotom-5.

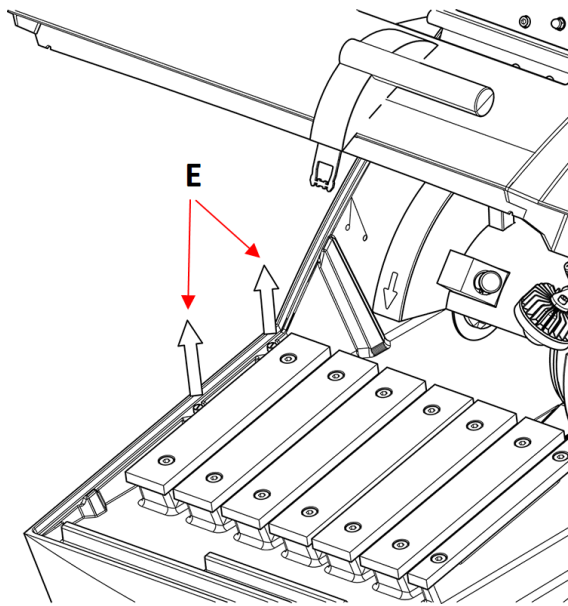
1. Retirer les 2 vis (A) de la plaque sur le côté gauche du couvercle.
2. Retirer la plaque (B).



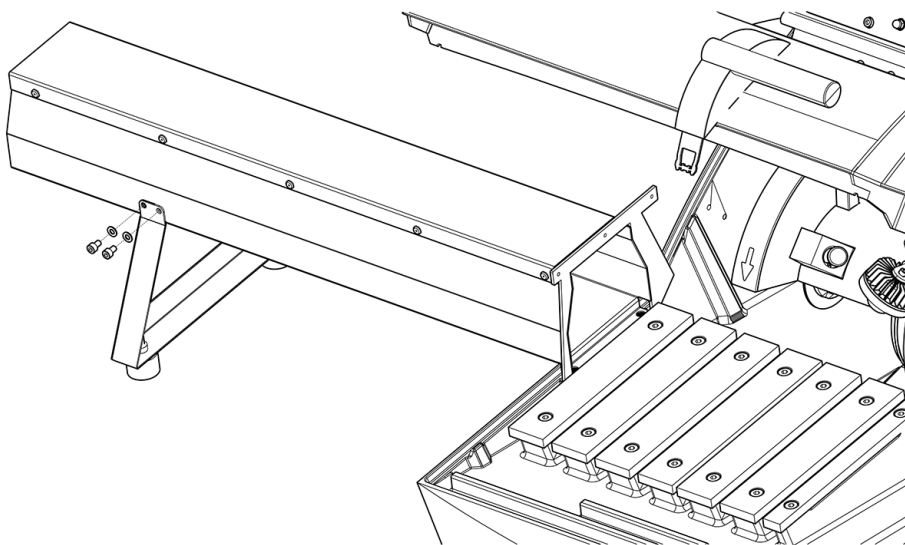
3. Insérer l'élément opaque de la porte (C) et marquer les 2 trous sur le coffret.
4. Marquer 2 trous sur le coffret et percer des trous de vis de 3 mm aux emplacements indiqués (D).
5. Fixer l'élément opaque de la porte avec les 2 vis (D).



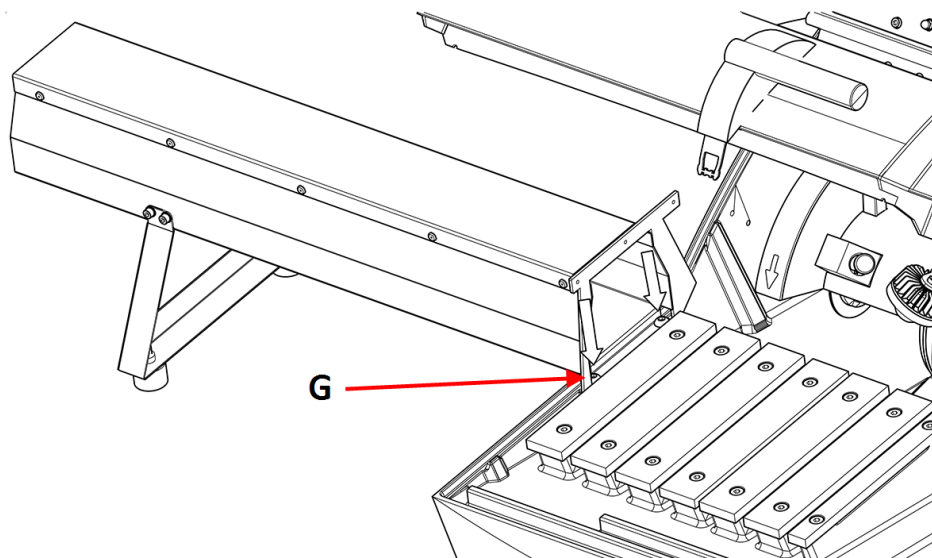
6. Retirer les 2 bouchons de trous (E) à la base du coffret.



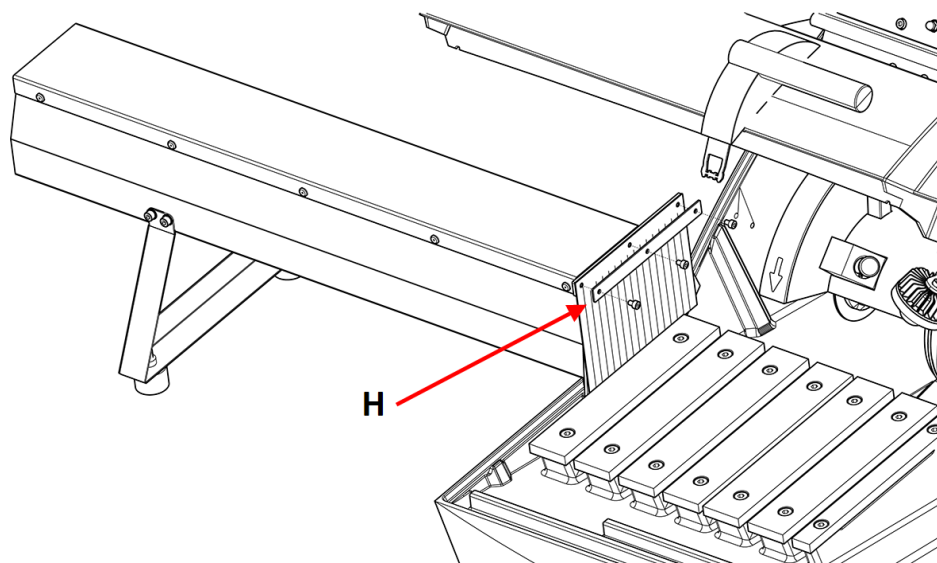
7. Fixer le pied à l'aide des 4 vis M5 et rondelles (F).



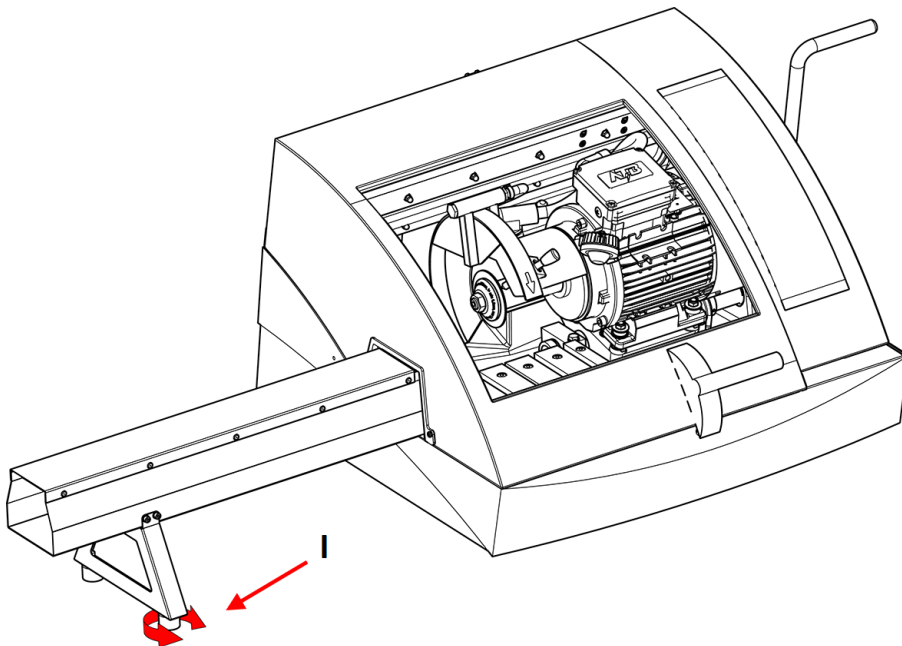
8. Monter le tunnel d'extension sur le côté gauche du compartiment de tronçonnage à l'aide des 2 vis M8 (G).



9. Monter le rideau en caoutchouc avec les vis M4 (H).



10. Régler l'angle du tunnel d'extension en tournant le pied du support (I) jusqu'à ce qu'il soit totalement de niveau (utiliser un niveau à bulle).



5 Transport et stockage

Si, à tout moment après l'installation, il est nécessaire de déplacer l'unité ou de la stocker, il est recommandé de suivre un certain nombre de consignes.

- Emballer l'unité avec soin avant son transport. Un emballage insuffisant pourrait causer des dommages sérieux à l'unité et annulerait la garantie. Contacter le SAV Struers.
- Nous vous recommandons d'utiliser l'emballage et les fixations d'origine.

5.1 Transport



DANGER ÉLECTRIQUE

Seul un technicien qualifié est autorisé à débrancher l'unité de l'alimentation électrique.



PRUDENCE

La machine est lourde. Toujours utiliser une grue et des sangles de levage.



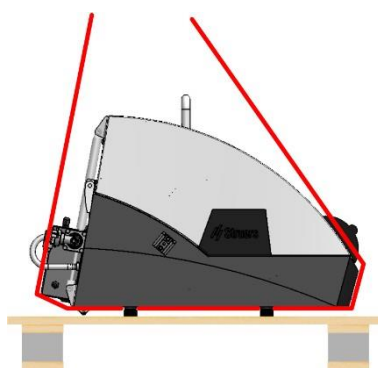
Remarque

Nous vous recommandons de conserver l'emballage et les fixations d'origine pour une éventuelle utilisation future.

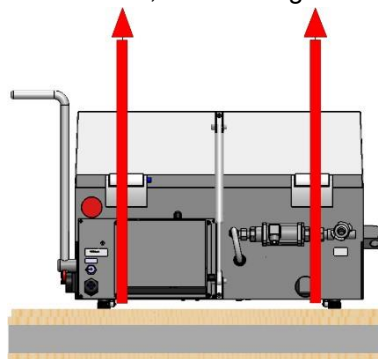
Procédure

Pour transporter la machine en toute sécurité, suivre ces instructions.

1. Déconnecter l'alimentation en courant électrique.
2. Déconnecter le dispositif de recyclage, le cas échéant. Voir les instructions relatives à l'unité spécifique. Déplacer le dispositif de recyclage filtrant hors du passage.
3. Débrancher le système d'aspiration.
4. Placer les sangles de levage du côté intérieur des pieds en caoutchouc. Les sangles doivent être homologuées pour au moins deux fois le poids de la machine.



5. Soulever Labotom-5 à l'aide d'un engin de levage en positionnant les sangles de levage sous la base de la machine, sur le côté gauche et droit.



6. Déplacer l'unité dans son nouvel emplacement.

Si la machine doit rester stockée pour une longue durée ou être expédiée, suivre les étapes suivantes :

1. Placer la machine sur sa palette d'origine.
2. Fixer la machine à la palette à l'aide des fixations de transport d'origine. Fixer les 8 boulons de carrosserie à l'aide d'une clé dynamométrique T30.

3. Assembler la caisse de transport.
4. Placer la boîte renfermant les accessoires et les autres pièces dans la caisse de transport.
5. Pour garder la machine sèche, l'emballer dans du plastique et placer un sachet de dessiccantif (gel de silice) avec la machine.

5.2 Stockage



Remarque

Nous vous recommandons de conserver l'emballage et les fixations d'origine pour une éventuelle utilisation future.

- Débrancher l'unité de l'alimentation en courant électrique.
- Sortir tous les autres accessoires.
- Nettoyer et sécher l'unité avant le stockage.
- Placer la machine et ses accessoires dans leur emballage d'origine.

6 Opérer le dispositif

6.1 Meules de tronçonnage



PRUDENCE

Ne pas utiliser la machine avec des accessoires ou consommables non-compatibles.

Meules de tronçonnage sont commandés séparément.

6.1.1 Sélectionner une meule de tronçonnage

Pour plus d'informations sur la procédure de sélection de la meule de tronçonnage correcte, se reporter à la section consacrée au tronçonnage du site Web Struers.

6.1.2 Montage et démontage d'une meule de tronçonnage

1. Repousser la poignée de tronçonnage vers l'arrière jusqu'à ce que l'unité de tronçonnage soit en position arrière maximale.
2. Presser la tige de verrouillage de la broche sur le côté droit de l'écran de la meule de tronçonnage.
3. Tourner la meule de tronçonnage jusqu'à ce que le verrou de la broche fasse clic.
4. Utiliser la clé pour dévisser l'écrou.
5. Retirer la rondelle, la flasque et la meule de tronçonnage (si elle est montée).
6. Installer une nouvelle meule de tronçonnage, une flasque, une rondelle et un écrou.
7. Serrer correctement l'écrou à l'aide de la clé et relâcher le verrou de la broche.



Remarque

La broche sur la machine a un filetage à gauche.



Remarque

Placer des meules de tronçonnage conventionnelles, telles que Al_2O_3/SiC , entre deux disques en carton afin de protéger la meule de tronçonnage et les flasques. Pour un maximum de précision avec les meules de tronçonnage diamantées ou CBN, ne pas utiliser de disques en carton.

6.2 Étaux de bridage



ATTENTION

En cas de travail avec une pièce ronde, veiller à ce qu'elle soit bien fixée. Si ce n'est pas le cas, elle peut rouler hors du compartiment de tronçonnage et tomber sur les pieds.



PRUDENCE

Ne pas utiliser la machine avec des accessoires ou consommables non-compatibles.

Plusieurs types d'étaux de bridage sont disponibles en tant qu'accessoires. La plupart d'entre eux se montent directement sur la table de tronçonnage alors que d'autres, notamment ceux pour le bridage des pièces très petites, doivent être fixés sur un support en queue d'aronde. Voici quelques exemples d'étaux rapides verticaux et d'étaux rapides.

Les étaux de bridage sont à commander séparément.



Remarque

Lors de l'installation d'étaux de bridage, veiller à ce qu'ils n'entrent pas en contact avec la meule de tronçonnage. Les étaux de bridage risquent d'être endommagés en cas de contact.

6.2.1 Positionnement des étaux de bridage

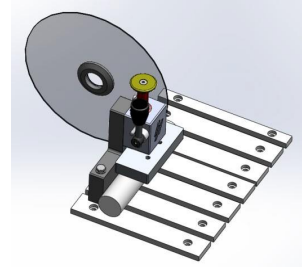
- Toujours positionner les étaux de bridage parallèlement à la table de tronçonnage. Il est possible d'utiliser une règle pour vérifier que l'étau de bridage n'est pas incliné par rapport à la

table de tronçonnage.

6.2.2 Étaux rapides verticaux

Pour les pièces de moins de 40 mm de diamètre :

- Monter l'étau rapide vertical à au moins 15 mm de l'arrière de la table de tronçonnage pour assurer un tronçonnage optimal et pour un remplacement facile de la meule de tronçonnage.



Pour les pièces de plus de 40 mm de diamètre :

- Placer l'étau rapide vertical plus proche de l'arrière.

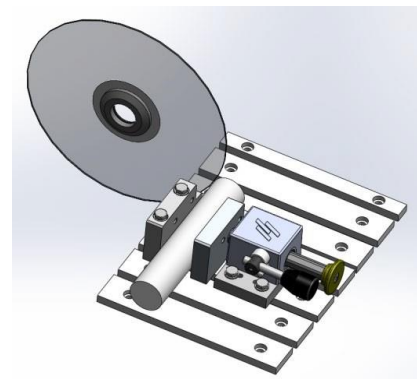


Remarque

S'assurer que l'écrou sur l'unité de tronçonnage ne puisse pas entrer en contact avec la plaque de bridage.

6.2.3 Montage d'un étau rapide

1. Monter la butée arrière de l'étau rapide vertical du côté gauche de la table de tronçonnage. Ne pas serrer les vis.
2. Placer les butées où elles ne sont pas utiles. Serrer les vis avec la clé.
3. Monter l'étau rapide du côté gauche de la table de tronçonnage. Régler leurs positions pour qu'elles correspondent aux dimensions de la pièce.
4. Serrer les vis avec la clé.



6.3 Visée laser (option)



PRUDENCE

Rayonnement laser. Ne pas regarder le faisceau. Produit laser Classe 2.



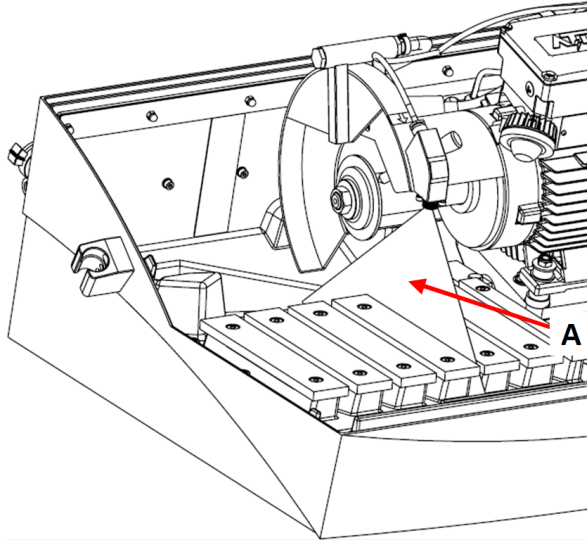
Laser radiation
CLASS 2
Laser product



**Do not stare
into beam**

Pour plus d'informations sur la visée laser, voir :

Le faisceau laser (A) indique la position de tronçonnage, pour un positionnement précis de la pièce.



Le laser est activé automatiquement dès la mise en marche de la machine.

6.4 Opération de base



PRUDENCE

Pour éviter de se blesser, toujours fermer l'écran de protection avec soin.



PRUDENCE




Toujours porter des chaussures de sécurité lors de la manipulation des pièces.



RISQUE DE CHALEUR

Porter des gants de protection adéquats pour protéger les doigts du contact avec les abrasifs et les échantillons chauds/tranchants.

6.4.1 Fonctions du panneau de commande

Bouton/LED	Fonction
	<p>Marche</p> <p>Remettre la machine en marche. La meule de tronçonnage commence sa rotation et la pompe de recyclage est activée.</p> <p>Il n'est pas possible d'activer cette fonction si l'écran de protection est ouvert ou si le moteur de tronçonnage est surchargé.</p>
	<p>Arrêt</p> <p>Arrête la machine. La meule de tronçonnage arrête sa rotation.</p> <p>La pompe de recyclage est arrêtée.</p>
	<p>Rincer</p> <p>Démarrer la pompe de recyclage. Appuyer sur l'arrière du pistolet de rinçage pour démarrer et réguler le rinçage.</p>

6.4.2 Bridage de la pièce

La méthode la plus pratique pour brider les pièces consiste à utiliser l'étau rapide Struers (vendu séparément).

1. Utiliser le pistolet de rinçage pour nettoyer la table de tronçonnage.
2. Placer la pièce sous le mors de l'étau rapide, du côté gauche de la table de tronçonnage.
3. Ajuster la position des outils de bridage si nécessaire.
4. Utiliser la clé à douille pour serrer l'étau de bridage.
5. Faire descendre la meule de tronçonnage pour bien vérifier la position de tronçonnage.
6. Tourner la poignée de l'étau de bridage en position verticale.
7. Pousser l'étau de bridage vers le bas contre la pièce et le verrouiller en position en tirant la poignée de verrouillage vers l'avant. Voir : [Étaux rapides verticaux ► 31](#).



Remarque

S'assurer que la pièce est solidement fixée dans l'étau de bridage. Sinon, celle-ci risque de se desserrer et de causer la brisure de la meule de tronçonnage et/ou d'introduire des déformations indésirables à la pièce et aux accessoires.

Pour un meilleur placement de l'étau de bridage, voir [Étaux de bridage ► 30](#).

Longues pièces

Côté droit :

1. Positionner la pièce sans la brider.
2. Positionner la pièce de façon à ce qu'elle puisse passer par le rideau de caoutchouc une fois le couvercle fermé.

3. Vérifier que l'unité de tronçonnage basculante peut passer au cours du tronçonnage.
4. Brider la pièce.

Côté gauche :

Placer la pièce dans le tunnel d'extension en option et brider fermement.

6.4.3 Démarrer et arrêter le processus de tronçonnage



ATTENTION

Porter des gants de protection lors du rinçage et du nettoyage de la machine.



RISQUE DE CHALEUR

Porter des gants de protection adéquats pour protéger les doigts du contact avec les abrasifs et les échantillons chauds/tranchants.

1. Démarrer la machine.
2. Fermer l'écran de protection.
3. Presser Marche. La meule de tronçonnage commence à tourner .
4. L'eau de refroidissement commence à s'écouler.
5. Précautionneusement, déplacer la meule de tronçonnage vers la pièce en tirant la poignée de tronçonnage jusqu'à ce que la meule rentre en contact avec la pièce.
6. Faire une petite entaille dans la pièce.

Si une nouvelle meule de tronçonnage est utilisée, positionner la meule de tronçonnage de manière à ce qu'elle entre en contact avec la pièce jusqu'à ce que le bord de la meule de tronçonnage soit usé de manière uniforme sur tout le diamètre.
7. Tirer sur la poignée pour continuer à tronçonner avec la force et la vitesse adaptées au matériau et à la meule de tronçonnage.
8. Lorsque la meule de tronçonnage a pratiquement traversé la pièce, réduire la force de tronçonnage.
9. A la fin du tronçonnage de la pièce, remettre la poignée de tronçonnage en position de départ.
10. Appuyer sur Arrêt pour arrêter la meule de tronçonnage et le liquide de refroidissement.
11. Attendre que le verrou de sécurité se relâche avant d'ouvrir l'écran de protection.



Remarque

Vérifier que le flux de liquide de refroidissement par les buses soit régulier.

**Remarque**

L'écran de protection sur Labotom-5 est pourvu d'un verrou de sécurité. Le moteur ne démarrera pas tant que l'écran de protection est ouvert. Laisser l'écran de protection ouvert lorsque la machine n'est pas utilisée pour laisser le compartiment de tronçonnage sécher complètement. Cela peut aider à prévenir la corrosion due à la condensation.

Arrêt d'urgence**Remarque**

Ne pas utiliser l'arrêt d'urgence pour arrêter la machine lors de l'utilisation normale.

1. Pour activer l'arrêt d'urgence, presser le bouton d'arrêt d'urgence rouge.
2. Avant de relâcher l'arrêt d'urgence, identifier la raison de l'activation de l'arrêt d'urgence et prendre les mesures correctives qui s'imposent.
3. Pour relâcher l'arrêt d'urgence, tourner le bouton rouge d'arrêt d'urgence dans le sens horaire.

7 Maintenance et service - Labotom-5

Une bonne maintenance est nécessaire pour garantir le temps de fonctionnement et la durée de vie maximum de la machine. La maintenance est importante afin de garantir le fonctionnement sûr et continu de la machine.

Les procédures de maintenance décrites dans cette section devront être effectuées par des personnes spécialisées ou formées.

Pièces du système de contrôle relatives à la sécurité (SRP/CS)

Pour les pièces spécifiques relatives à la sécurité, voir la section « Pièces du système de contrôle relatives à la sécurité (SRP/CS) » à la section « Caractéristiques techniques » de ce mode d'emploi.

Questions techniques et pièces détachées

Pour toutes questions d'ordre technique ou commande de pièces détachées, indiquer le no. de série et la tension/fréquence. Le no. de série et la tension sont indiqués sur la plaque signalétique de la machine.

7.1 Quotidiennement

Pour prolonger la durée de vie de la machine, nous recommandons vivement de procéder à un nettoyage régulier.

**ATTENTION**

Ne pas utiliser d'acétone, de benzol ou de solvants similaires.

**Remarque**

Nettoyer toutes les surfaces accessibles à l'aide d'un chiffon doux, humide.

Ne pas utiliser de chiffon sec, car les surfaces ne résisteraient pas à l'abrasion.

N'utiliser jamais d'alcool pour nettoyer le verre de la lampe. Utiliser un chiffon humide uniquement.

Utiliser de l'éthanol ou de l'isopropanol pour éliminer la graisse et l'huile.

**Remarque**

Nettoyer le compartiment de tronçonnage à l'aide du pistolet de rinçage, en particulier la table de tronçonnage et les rainures en T.

**Remarque**

Laisser l'écran de protection ouvert lorsque la machine n'est pas utilisée pour laisser le compartiment de tronçonnage sécher complètement. Cela peut aider à prévenir la corrosion due à la condensation.

7.1.1 Pistolet de rinçage

**PRUDENCE**

Éviter tout contact de la peau avec l'additif pour liquide de refroidissement.

Ne pas démarrer le rinçage tant que le pistolet de rinçage ne vise pas le compartiment de tronçonnage.

N'utiliser le pistolet de rinçage que pour le nettoyage de l'intérieur du compartiment de tronçonnage.

Toujours porter des lunettes de protection lors de l'utilisation du pistolet de rinçage.

1. Soulever le pistolet de rinçage de son support.
2. Diriger le pistolet vers le compartiment de rinçage.
3. Ouvrir la soupape du pistolet de rinçage.
4. Pour éviter les éclaboussures d'eau lors du nettoyage, utiliser la vanne située juste avant le pistolet de rinçage de manière à réduire la pression d'eau maximale.
5. Sélectionner Rincer pour démarrer la pompe d'eau.
6. Presser l'arrière de la buse et nettoyer le compartiment de tronçonnage.
7. Appuyer sur Arrêt pour arrêter le rinçage.
8. Fermer la vanne et remettre le pistolet de rinçage en place sur son support.
9. Laisser l'écran de protection ouvert pour permettre au compartiment de tronçonnage de sécher et éviter la corrosion.



**Remarque**

Toujours remettre le pistolet de rinçage en place dans son support après le rinçage du compartiment de tronçonnage.
Ne pas utiliser le pistolet de rinçage pour nettoyer l'écran de protection, car cela peut entraîner un égouttement d'eau lorsque l'écran de protection est ouvert.
Nous recommandons d'utiliser le pistolet de rinçage à une pression maximale de 3 bars.

7.1.2 Nettoyer le système de recyclage

Voir le mode d'emploi spécifique pour cette unité.

7.1.3 Vérifier l'écran de protection**ATTENTION**

L'écran de protection doit être immédiatement remplacé si la vitre de protection a été affaiblie par la collision avec des objets projetés ou des signes de détériorations ou de dommages sont visibles. Contacter le SAV Struers.

- Inspecter visuellement l'écran de protection pour dévoiler tous signes d'usure ou d'endommagement, par exemple des éraflures, fissures, endommagement des jointures.

**Remarque**

Laisser l'écran de protection ouvert lorsque la machine n'est pas utilisée pour laisser le compartiment de tronçonnage sécher complètement. Cela peut aider à prévenir la corrosion due à la condensation.

7.1.4 Vérifier l'écran de la meule de tronçonnage

Contrôler visuellement le bon état de l'écran de la meule de tronçonnage.

7.1.5 Contrôle du verrou de l'écran de sécurité

Il est important de vérifier régulièrement que la languette de verrouillage n'est pas endommagée et qu'elle s'adapte parfaitement au mécanisme de verrouillage.

- Vérifier le fonctionnement correct de la languette d'interverrouillage. Elle doit pouvoir coulisser sans encombre dans le mécanisme de verrouillage.

7.2 Chaque semaine**7.2.1 Nettoyage hebdomadaire**

Nettoyer cette machine régulièrement pour éviter d'endommager la machine et les échantillons à cause des grains abrasifs ou des particules métalliques.

1. Nettoyer toutes les surfaces peintes et le panneau de commande à l'aide d'un chiffon doux, humide et de détergents ordinaires. Pour un nettoyage intensif, utiliser le détergent Struers (No. de Cat.: 49900027).
2. Nettoyer l'écran de protection à l'aide d'un chiffon doux et humide et d'un produit à vitres antistatique ordinaire. Ne jamais utiliser de produits de nettoyage agressifs.



Remarque

S'assurer qu'aucun résidu de détergent ou de produit de nettoyage ne soit déversé dans le bac de l'unité de recyclage, car cela pourrait provoquer une formation de mousse excessive.

7.2.2 Compartiment de tronçonnage

1. Retirer les étaux de bridage.
2. Nettoyer soigneusement le compartiment de tronçonnage :
 - Nettoyer le dessous de la table de tronçonnage en utilisant le pistolet de rinçage et une brosse pour éliminer tous les copeaux accumulés derrière.
 - Essuyer la rigole se trouvant à l'intérieur du couvercle du compartiment de tronçonnage et en retirer tous les copeaux accumulés.



Remarque

Laisser l'écran de protection ouvert pour permettre au compartiment de tronçonnage de sécher et éviter la corrosion.



Remarque

Nettoyer le compartiment de tronçonnage soigneusement si Labotom-5 n'est pas utilisée pendant une période de temps prolongée.

7.2.3 Nettoyage des étaux de bridage

1. Nettoyer et lubrifier soigneusement le ou les étaux de bridage.
2. Conserver le ou les étaux de bridage dans un endroit sec ou le ou les remettre en place sur la table de tronçonnage après le nettoyage.

7.2.4 Dispositif de recyclage filtrant

- Vérifier le niveau de liquide de refroidissement après 8 heures d'utilisation ou au moins une fois par semaine.
- Vérifier, et si nécessaire, nettoyer les filtres.

7.3 Mensuellement

7.3.1 Remplacement du liquide de refroidissement



ATTENTION

Ne pas utiliser la machine avec des accessoires ou consommables non-compatibles.

**PRUDENCE**

Éviter tout contact de la peau avec l'additif pour liquide de refroidissement. Toujours utiliser des lunettes ou un écran de protection, ainsi que des gants résistants aux produits chimiques.

**PRUDENCE**

Ne pas démarrer le rinçage tant que le pistolet de rinçage ne vise pas le compartiment de tronçonnage.

**Remarque**

N'utiliser le pistolet de rinçage que pour le nettoyage de l'intérieur du compartiment de tronçonnage.

- Remplacer le liquide de refroidissement au moins une fois par mois.

7.3.2 Entretien des tables de tronçonnage

- Remplacer les bandes en acier inoxydable si elles sont endommagées ou usées.

7.4 Annuellement

7.4.1 Inspecter l'écran de protection.

**ATTENTION**

Ne pas utiliser la machine avec des dispositifs de sécurité défectueux. Contacter le SAV Struers.

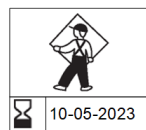
**ATTENTION**

L'écran de protection doit être immédiatement remplacé si la vitre de protection a été affaiblie par la collision avec des objets projetés ou des signes de détériorations ou de dommages sont visibles. Contacter le SAV Struers.

**ATTENTION**

La vitre de l'écran de protection devra être remplacée tous les 5 ans afin d'assurer la fonction de sécurité pour laquelle elle a été conçue. Une étiquette appliquée sur l'écran indique lorsque son remplacement est nécessaire.

Struers
PETG Safety Glass
PETG Sicherheitsglas
PETG Verre sécurit



L'écran de protection comprend un cadre combiné avec une vitre en PETG pour la protection de l'opérateur. Si la vitre ou l'écran de protection est endommagé, l'écran de protection doit être remplacé.

- Inspecter visuellement la vitre et l'écran de protection pour détecter tout signe d'usure ou de dommages (par exemple, éraflures, fissures, dommages au niveau des joints).



Remarque

Inspecter régulièrement l'écran de protection si la machine est utilisée plus de 7 heures par jour.

7.4.2 Nettoyage de la buse du pistolet de rinçage

1. Dévisser la buse du pistolet de rinçage à l'aide d'une clé à molette.
2. Rincer la buse sous l'eau courante propre.

7.5 Meules de tronçonnage



PRUDENCE

Ne pas utiliser la machine avec des accessoires ou consommables non-compatibles.

Meules de tronçonnage sont commandés séparément.

7.5.1 Tester les meules de tronçonnage

Les meules de tronçonnage doivent être testées avant utilisation.

Pour tester si une meule de tronçonnage abrasive est endommagée

1. Inspecter visuellement la surface. Elle ne doit comporter ni fissures, ni copeaux.
2. Monter la meule de tronçonnage, fermer l'écran et la laisser tourner à pleine vitesse.

Si aucun dommage n'est visible et que la meule ne se brise pas lors du test à pleine vitesse, celle-ci a passé le test. Si la meule de tronçonnage est fissurée, son utilisation n'est pas sûre et il faudra la remplacer.

Pour tester si une meule de tronçonnage diamantée/CBN est endommagée

1. Laisser la meule de tronçonnage en suspension sur l'index.
2. À l'aide d'un crayon (non métallique), tapoter la meule de tronçonnage tout le long du bord.
3. La meule passe le test si elle émet un son métallique clair lorsqu'un coup lui est donné. Si la meule fait un son étouffé ou assourdi, elle est fissurée et son utilisation n'est pas sûre.

7.5.2 Stockage des meules de tronçonnage conventionnelles

Les meules de tronçonnage conventionnelles sont sensibles à l'humidité. Il ne faut donc pas mélanger des meules de tronçonnage neuves et sèches avec des meules déjà utilisées et humides.

Conserver les meules de tronçonnage dans un endroit sec, horizontalement sur un support plan.

7.5.3 Stocker les meules de tronçonnage diamantées et CBN

Suivre attentivement ces instructions pour maintenir la précision des meules de tronçonnage diamantées et CBN :

- Ne jamais soumettre la meule de tronçonnage à une surcharge, telles qu'une charge mécanique lourde ou à la chaleur.
- Conserver la meule de tronçonnage dans un endroit sec, horizontalement sur un support plan, de préférence sous une légère pression.
- Nettoyer et sécher la meule de tronçonnage avant de la ranger de manière à éviter la corrosion. Utiliser des détergents ménagers pour le nettoyage.
- Dresser la meule de tronçonnage régulièrement.

7.6 Tester les dispositifs de sécurité



ATTENTION

Ne pas utiliser la machine avec des dispositifs de sécurité défectueux. Les tests doivent avoir lieu au moins une fois par an. Contacter le SAV Struers.



Remarque

Des essais devront toujours être effectués par un technicien qualifié (en électromécanique, électronique, mécanique, pneumatique, etc.).

7.6.1 Arrêt d'urgence

Test 1

1. Démarrer un processus de tronçonnage.
2. Presser l'arrêt d'urgence.
3. Le processus de tronçonnage et le liquide de refroidissement s'arrêtent. L'arrêt d'urgence fonctionne correctement.
4. Si le processus de tronçonnage et le liquide de refroidissement ne s'arrêtent pas, appuyer sur le bouton Arrêt.
5. Ne PAS utiliser la machine.
6. Contacter le SAV Struers.



Test 2

1. Presser l'arrêt d'urgence.
2. Presser le bouton Marche.
3. La machine ne doit pas pouvoir démarrer le processus de tronçonnage ou le liquide de refroidissement.
4. Si la machine ou le liquide de refroidissement démarre, appuyer sur le bouton Arrêt.
5. Ne PAS utiliser la machine.
6. Contacter le SAV Struers.



7.6.2 Écran de protection



ATTENTION

L'écran de protection devra être remplacé tous les 5 ans afin d'assurer la fonction de sécurité pour laquelle il a été conçu. Une étiquette appliquée sur l'écran indique quand remplacer l'écran de protection.

L'écran de protection est pourvu d'un interrupteur de sécurité empêchant la meule de tronçonnage de commencer sa rotation alors que l'écran de protection est ouvert.

Un mécanisme de verrouillage empêche l'opérateur d'ouvrir l'écran de protection jusqu'à ce que la meule de tronçonnage arrête de tourner.

Vérifier l'écran de protection

Test 1

1. Ouvrir l'écran de protection.
2. Fermer l'écran de protection.
3. Ne PAS utiliser la machine si le cran de sûreté ne coulisse pas sans encombre dans le mécanisme de verrouillage.
4. Contacter le SAV Struers.

7.6.3 Interrupteur de l'écran de protection

Vérifier l'interrupteur de l'écran de protection

Test 1

1. Ouvrir l'écran de protection.
2. Presser le bouton Marche.
3. Le processus de tronçonnage et le liquide de refroidissement ne peuvent pas démarrer.
4. Si le processus de tronçonnage et/ou le liquide de refroidissement démarrent, appuyer sur le bouton Arrêt.
5. Ne PAS utiliser la machine.
6. Contacter le SAV Struers.



7.6.4 Verrou de l'écran de protection

Test 1

1. Fermer l'écran de protection.
2. Presser Marche. La machine démarre le processus de tronçonnage et le liquide de refroidissement.
3. Essayer d'ouvrir l'écran de protection. Ne PAS forcer. L'écran de protection est verrouillé et ne peut pas être ouvert.
4. S'il est possible d'ouvrir l'écran de protection pendant le fonctionnement de la machine, appuyer sur le bouton Arrêt.
5. Ne PAS utiliser la machine.
6. Contacter le SAV Struers.



Test 2

1. Fermer l'écran de protection.
2. Appuyer sur Marche pour démarrer un processus de tronçonnage. La machine démarre le processus de tronçonnage et le liquide de refroidissement.
3. Appuyer sur le bouton Arrêt.
4. L'écran de protection doit rester verrouillé pendant minimum 4 secondes après avoir pressé le bouton Arrêt.
5. S'il est possible d'ouvrir l'écran de protection avant l'écoulement des 4 secondes, refermer l'écran de protection.
6. Ne PAS utiliser la machine.
7. Contacter le SAV Struers.



7.6.5 Fonction de rinçage

Test 1

1. Ouvrir l'écran de protection.
2. Presser Rincer pour activer la pompe de liquide de refroidissement et le pistolet de rinçage.
3. Si le liquide de refroidissement commence à s'écouler du couvercle de la meule de tronçonnage, appuyer sur le bouton Arrêt.
4. Ne PAS utiliser la machine.
5. Contacter le SAV Struers.

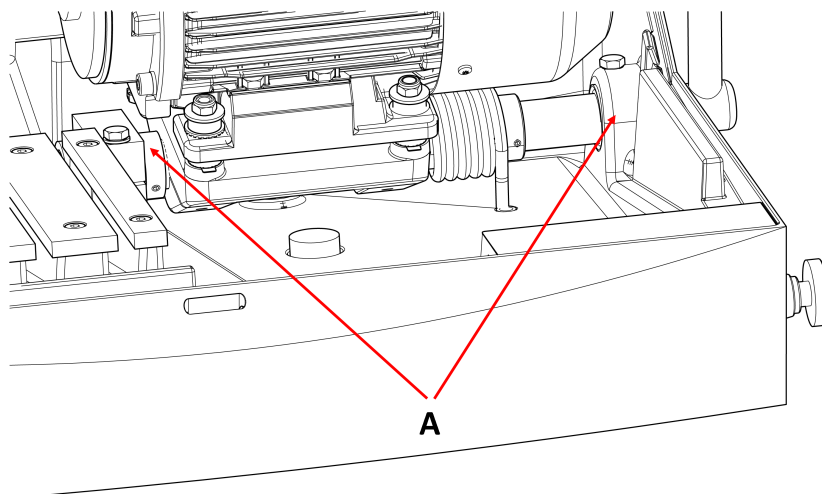


7.7 Réglages

7.7.1 Réglage de la friction

L'unité de tronçonnage basculante doit offrir une légère résistance lors de son déplacement. Une friction trop importante peut être éprouvante. Une friction trop faible peut occasionner des vibrations excessives lors du tronçonnage.

- Utiliser la clé de 24 mm pour régler la friction au niveau du roulement (A).

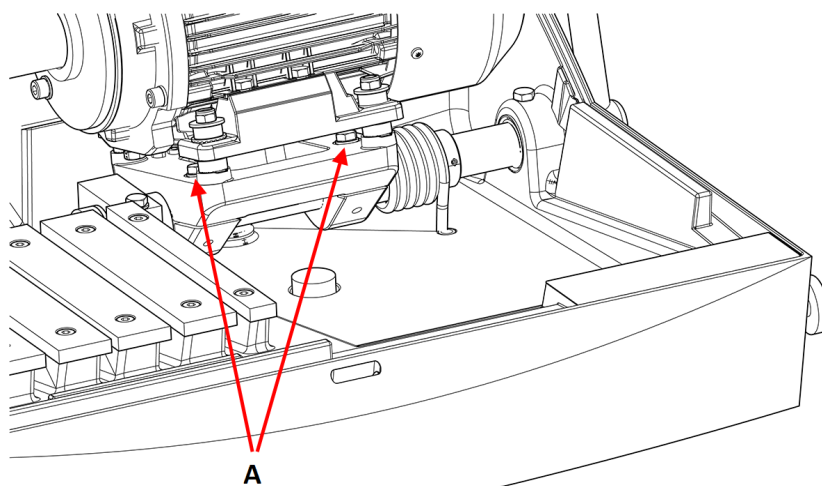


7.7.2 Réglage de la poignée de tronçonnage

La poignée de tronçonnage est montée en usine dans une position adaptée à la plupart des utilisateurs lorsque Labotom-5 est placée sur un meuble haut de 80 cm.

Pour changer la position :

1. Desserrer les 2 vis (A). Prendre soin de ne pas déplacer le moteur de tronçonnage axialement.



2. Tourner la poignée dans la position désirée.

3. Serrer les vis.
4. Vérifier que la meule de tronçonnage peut passer au centre de la rainure dans la table de tronçonnage.

8 Pièces détachées

Questions techniques et pièces détachées

Pour toutes questions d'ordre technique ou commande de pièces détachées, indiquer l'année de production. L'année de production est gravée sur le bas du cylindre.

Pour plus d'informations, ou pour vérifier la disponibilité des pièces détachées, contacter le SAV Struers. Les coordonnées sont disponibles sur [Struers.com](https://www.struers.com).

9 Maintenance et réparation

Struers recommande un service régulier à accomplir après toutes les 1500 heures d'utilisation.



Remarque

La maintenance ne devra être assurée que par un technicien qualifié (en électromécanique, électronique, mécanique, pneumatique, etc.).
Contacter le SAV Struers.

Vérification maintenance

Nous proposons une gamme complète de plans de maintenance pour répondre aux exigences de nos clients. Ces services sont regroupés sous le nom de ServiceGuard.

Ces plans de maintenance incluent l'inspection des équipements, le remplacement des pièces d'usure, les réglages/calibrages pour un fonctionnement optimal, ainsi qu'un test fonctionnel final.

10 Elimination



Un équipement marqué du symbole WEEE contient des composants électriques et électroniques et ne devra pas être éliminé comme déchet ordinaire.

Veillez contacter les autorités locales pour toutes informations sur la méthode d'élimination correcte conforme à la législation nationale.

Pour l'élimination des consommables et du liquide de recyclage, suivre les réglementations locales en vigueur.

**ATTENTION**

En cas d'incendie, alerter les personnes présentes, appeler les pompiers et couper le courant. Utiliser un extincteur à poudre. Ne pas utiliser d'eau.

**Remarque**

Le liquide de recirculation contient de l'additif et des copeaux de tronçonnage ou de prépolissage.

Ne pas jeter le liquide de recirculation dans les canalisations principales.

Respecter les règles de sécurité en vigueur pour la manipulation et l'élimination des copeaux et des additifs du liquide de recirculation.

Suivre les types de métaux coupés ou prépolis et la quantité de copeaux produite.

Selon les types de métaux coupés ou prépolis, la combinaison de copeaux métalliques provenant de métaux et d'une grande différence en électropositivité peut entraîner des réactions exothermiques en présence de conditions « favorables ».

Exemples :

Ci-après, sont listés des exemples de combinaisons qui peuvent résulter dans des réactions exothermiques si une grande quantité de copeaux est produite au cours du tronçonnage ou prépolissage sur la même machine et lorsque des conditions favorables sont présentes :


- Aluminium et cuivre.
- Zinc et cuivre.

11 Indication d'erreurs

11.1 La machine

Erreur	Cause	Action
La meule de tronçonnage ne tourne pas.	L'écran de protection est ouvert.	Fermer l'écran de protection. Si l'erreur persiste, contacter le SAV Struers.
	Le verrou de sécurité a été désactivé.	Réactiver la relâche du verrou de sécurité avant d'utiliser la machine.
	Le moteur de tronçonnage a été surchargé.	Ouvrir l'écran de protection et laisser la machine refroidir pendant au moins 5 à 10 minutes.

Erreur	Cause	Action
Absence d'eau de refroidissement.	La vanne à l'arrière de la machine est obstruée ou débranchée.	S'assurer que la vanne n'est pas obstruée ou débranchée. Si nécessaire, dévisser la vanne et la nettoyer à l'eau courante. Si l'erreur persiste, contacter le SAV Struers.
	La connexion électrique de la machine à l'unité de recyclage est ouverte ou l'unité de recyclage est éteinte.	S'assurer que l'unité de recyclage est connectée et allumée.
	Le niveau d'eau dans l'unité de recyclage est bas.	Remplir l'unité de recyclage de liquide de refroidissement.
Pas d'eau du pistolet de rinçage.	La soupape est fermée.	Ouvrir la soupape.
	Le pistolet de rinçage est obstrué.	Nettoyer l'intérieur du pistolet de rinçage à l'eau et à l'air comprimé. Si l'erreur persiste, contacter le SAV Struers.
Corrosion des pièces ou du compartiment de tronçonnage.	Insuffisamment d'additif pour le liquide de refroidissement.	Ajouter de l'additif au liquide de refroidissement. Veiller à utiliser la concentration correcte.
	La machine a été laissée avec l'écran de protection fermé.	Laisser l'écran de protection ouvert lorsque la machine n'est pas utilisée pour laisser le compartiment de tronçonnage sécher.
L'écran de protection est flou	Nettoyage insuffisant.	Nettoyer à l'eau savonneuse. <div style="border: 1px solid blue; border-radius: 10px; padding: 10px; width: fit-content;">  <p>Remarque Débrancher le tuyau d'écoulement jusqu'au réservoir. De l'eau savonneuse ne doit pas s'écouler dans le réservoir de recyclage car l'eau se mettrait à mousser.</p> </div>

Erreur	Cause	Action
L'étau rapide ne peut pas maintenir la pièce	L'étau de bridage n'est pas équilibré.	Ajuster les deux vis de la colonne de bridage.
	La rondelle de bridage est usée.	Contacter le SAV Struers.
La visée laser ne correspond pas à l'emplacement de tronçonnage	La visée laser n'est pas alignée sur la flasque intérieure.	La régler à l'aide des 2 vis entre le laser et l'écran de la meule de tronçonnage. <div style="border: 2px solid yellow; padding: 5px; display: inline-block;">  <p>ATTENTION Rayonnement laser. Ne pas regarder le faisceau. Produit laser Classe 2.</p> </div>

11.2 Problèmes de tronçonnage

Erreur	Cause	Action
Décoloration ou brûlure de la pièce.	La dureté de la meule de tronçonnage n'est pas appropriée à la dureté / aux dimensions de la pièce.	Choisir un autre type de meule de tronçonnage.
	La force sur la meule de tronçonnage est trop élevée.	Appliquer une force plus faible.
	Refroidissement inadéquat.	Vérifier qu'il y a suffisamment d'eau dans l'unité de recyclage. Vérifier le flux d'eau de refroidissement en appuyant sur la touche Rincer. Vérifier le flux d'eau provenant de l'unité de recyclage. Nettoyer le tube de liquide de refroidissement. Si possible, utiliser de l'air comprimé.
Bavures non-désirées	La meule de tronçonnage est trop dure	Choisir un autre type de meule de tronçonnage.
	Force trop élevée sur la meule de tronçonnage vers la fin de l'opération en cours.	Réduire la force de tronçonnage vers la fin de l'opération.
	Manque de support.	Si possible, soutenir la pièce des deux côtés.

Erreur	Cause	Action
La qualité de tronçonnage est différente de temps en temps	Le tube de liquide de refroidissement est bouché.	<p>Vérifier le flux de liquide de refroidissement en appuyant sur la touche Rincer.</p> <p>Vérifier le flux d'eau provenant de l'unité de recyclage.</p> <p>Nettoyer le tube de liquide de refroidissement.</p> <p>Si possible, utiliser de l'air comprimé.</p>
	Liquide de refroidissement insuffisant.	Remplir le bac d'eau et ajouter de l'additif.
Le tronçonnage dévie d'un côté.	La vitesse de tronçonnage initiale est trop rapide.	Laisser la meule de tronçonnage faire une petite entaille dans la pièce avant de réaliser le tronçonnage.
	La force sur la meule de tronçonnage est trop élevée.	Appliquer une force plus faible.

Erreur	Cause	Action
La meule de tronçonnage se brise.	Le montage de la meule de tronçonnage est incorrect.	Vérifier que l'alésage/l'orifice central a le diamètre correct. Vérifier qu'il y a un joint en carton sur les deux côtés de la meule de tronçonnage (meules de tronçonnage conventionnelles seulement). Vérifier que l'écrou est correctement serré.
	Bridage incorrect de la pièce.	S'assurer que seul un côté de la pièce est fermement bridé. L'autre côté ne doit être que légèrement maintenu. Utiliser des outils de support si la géométrie de la pièce rend cela nécessaire.
	Support de la pièce insuffisant.	Supporter l'extrémité libre de la pièce.
	La meule de tronçonnage est trop dure.	Utiliser une meule de tronçonnage plus tendre.
	La force sur la meule de tronçonnage est trop élevée.	Appliquer une force plus faible sur la meule de tronçonnage.
	Refroidissement inadéquat.	Vérifier qu'il y a suffisamment d'eau dans l'unité de recyclage. Vérifier les tuyaux d'eau de refroidissement.
La meule de tronçonnage s'use trop rapidement.	La force sur la meule de tronçonnage est trop élevée.	Appliquer une force plus faible sur la meule de tronçonnage.
	La meule de tronçonnage est trop tendre pour cette tâche.	Choisir une meule de tronçonnage plus dure.
	La machine vibre.	Contactez le SAV Struers.
Le sens de rotation de la meule de tronçonnage est incorrect	Branchement électrique incorrect.	Intervertir 2 des phases.

Erreur	Cause	Action
La meule de tronçonnage ne parvient pas à traverser la pièce.	Choix de meule de tronçonnage incorrect.	Choisir une meule de tronçonnage adaptée à la tâche spécifique.
	La meule de tronçonnage est usée.	Remplacer la meule de tronçonnage.
	La meule de tronçonnage reste coincée dans la pièce dû à un stress interne dans la pièce.	Supporter la pièce et la brider des deux côtés de la meule de tronçonnage de façon à permettre au tronçonnage de rester ouvert. Faire un tronçonnage de décharge : Tronçonner jusqu'à environ la moitié de la pièce. Faire tourner la pièce de 180° et positionner le tronçonnage à environ 1 - 2 mm du centre.
La pièce se brise au bridage.	La pièce est fragile.	Placer la pièce entre deux plaques de polystyrène. Toujours tronçonner avec précaution les pièces fragiles.
La pièce est corrodée.	La pièce a été laissée trop longtemps dans le compartiment de tronçonnage.	Laisser l'écran de protection ouvert lorsque la machine n'est pas utilisée.
	Insuffisamment d'additif dans le liquide de refroidissement.	S'assurer que la concentration en additif est correcte.
Le compartiment de tronçonnage montre des signes de corrosion.	La pièce tronçonnée est en cuivre/alliage de cuivre.	Utiliser l'additif pour liquide de refroidissement approprié.

12 Caractéristiques techniques

12.1 Données techniques

Capacité	Hauteur x Longueur	42 x 120 mm (1,7" x 4,7")
	Diamètre	90 mm (3,5")
	Profondeur de coupe	135 mm (5,3")
Meule de tronçonnage	Diamètre	250 mm (10")
	Diamètre interne	32 mm (1,26")

Moteur de la meule de tronçonnage	Vitesse de rotation	2910 t/m (50 Hz)/3520 t/m (60 Hz)
	Réglage de la hauteur de la meule de tronçonnage	-
Table de tronçonnage	Largeur	316 mm (12,4")
	Profondeur	225 mm (8,9")
	Rainures en T	Rainure en T avec plaques de rainure en T interchangeables, 10 mm (6 pcs + 1 pc)
	Vitesse d'avance	Contrôle manuel
Laser		Option (classe laser jusqu'à 2M)
Logiciels et composants électroniques	Touches de commande	Feuille de bouton
	Affichage	-
Normes de sécurité		Voir la Déclaration de Conformité
Environnement opérationnel	Température ambiante	5 - 40 °C (41 - 104 °F)
	Humidité	35 – 85 % d'humidité relative sans condensation
Alimentation en courant 1	Tension/fréquence	3 x 200 V (50 Hz)
	Entrée du courant	3L + (N) + PE
	Puissance S3 60 %	2,2 kW (3 hp)
	Puissance S3 15 %	3,2 kW (4,3 hp)
	Courant, charge nominale	9,6 A
	Intensité max.	19,2 A
	Ampérage du moteur le plus gros ou de la charge maximum	8,6 A

Alimentation en courant 2	Tension/fréquence	3 x 200 - 210 V (60 Hz)
	Entrée du courant	3L + (N) + PE
	Puissance S3 60 %	2,2 kW (3 hp)
	Puissance S3 15 %	3,2 kW (4,3 hp)
	Courant, charge nominale	10,4 A
	Intensité max.	20,8 A
	Ampérage du moteur le plus gros ou de la charge maximum	9,4 A
Alimentation en courant 3	Tension/fréquence	3 x 220 - 230 V (50 Hz)
	Entrée du courant	3L + (N) + PE
	Puissance S3 60 %	2,2 kW (3 hp)
	Puissance S3 15 %	3,2 kW (4,3 hp)
	Courant, charge nominale	8,5 A
	Intensité max.	17 A
	Ampérage du moteur le plus gros ou de la charge maximum	7,5 A
Alimentation en courant 4	Tension/fréquence	3 x 220 - 240 V (60 Hz)
	Entrée du courant	3L + (N) + PE
	Puissance S3 60 %	2,2 kW (3 hp)
	Puissance S3 15 %	3,2 kW (4,3 hp)
	Courant, charge nominale	9,2 A
	Intensité max.	18,4 A
	Ampérage du moteur le plus gros ou de la charge maximum	8,2 A

Alimentation en courant 5	Tension/fréquence	3 x 380 - 415 V (50 Hz)
	Entrée du courant	3L + (N) + PE
	Puissance S3 60 %	2,2 kW (3 hp)
	Puissance S3 15 %	3,2 kW (4,3 hp)
	Courant, charge nominale	5,3 A
	Intensité max.	10,6 A
	Ampérage du moteur le plus gros ou de la charge maximum	4,3 A
Alimentation en courant 6	Tension/fréquence	3 x 380 - 415 V (60 Hz)
	Entrée du courant	3L + (N) + PE
	Puissance S3 60 %	2,2 kW (3 hp)
	Puissance S3 15 %	3,2 kW (4,3 hp)
	Courant, charge nominale	5,7 A
	Intensité max.	11,4 A
	Ampérage du moteur le plus gros ou de la charge maximum	4,7 A
Alimentation en courant 7	Tension/fréquence	3 x 460 - 480 V (60 Hz)
	Entrée du courant	3L + (N) + PE
	Puissance S3 60 %	2,2 kW (3 hp)
	Puissance S3 15 %	3,2 kW (4,3 hp)
	Courant, charge nominale	5,2 A
	Intensité max.	10,4 A
	Ampérage du moteur le plus gros ou de la charge maximum	4,2 A
Système de refroidissement	Option	Dispositif de recyclage filtrant 3
Système d'aspiration	Capacité recommandée	50 m ³ /h (1750 ft ³ /h)

Fonctionnalités avancées	Table X, manuelle	S/O
	Support X, manuel	S/O
	Support rotatif	S/O
Catégories de sécurité des circuits/Niveau de performance	Arrêt d'urgence	PL c, Catégorie 1 Catégorie d'arrêt 0
	Écran de protection	PL d, Catégorie 3 Catégorie d'arrêt 0
	Verrou de l'écran de protection	PL a, Catégorie B Catégorie d'arrêt 0
	Démarrage involontaire du liquide de recyclage	PL c, Catégorie 1 Catégorie d'arrêt 0
Disjoncteur différentiel (DD)		Type A, 30 mA (ou mieux) est recommandé.
Niveau de bruit	Niveau de pression acoustique d'émission pondéré A aux postes de travail	LpA = 70,5 dB(A) (valeur mesurée). Incertitude K = 4 dB(A) Mesures faites selon EN ISO 11202
Niveau de vibration	Émission de vibrations déclarée	L'exposition totale aux vibrations des parties supérieures du corps n'excède pas 2,5 m/s ² .
Dimensions et poids	Largeur (corps principal)	70 cm (27,6")
	Largeur (avec poignée et pistolet de rinçage)	96 cm (37,8")
	Largeur (un tunnel)	Côté gauche : 132 cm (52")
	Largeur (deux tunnels)	S/O
	Profondeur	76 cm (30")
	Hauteur (écran fermé, poignée incluse)	53 cm (20,8")
	Hauteur (écran ouvert)	90 cm (35,4")
	Poids	75 kg (165 lb)

12.2 Pièces du système de contrôle relatives à la sécurité (SRP/CS)



ATTENTION

Les composants critiques relatifs à la sécurité doivent être remplacés après une durée de vie d'au maximum 20 ans.
Contacter le SAV Struers.



Remarque

Les SRP/CS (parties des systèmes de commande relatives à la sécurité) ont une influence sur le fonctionnement en toute sécurité de la machine.



Remarque

Le remplacement des composants critiques relatifs à la sécurité ne doit être effectué que par un technicien Struers ou par un technicien qualifié (en électromécanique, électronique, mécanique, pneumatique, etc.).
Les composants critiques pour la sécurité ne peuvent être remplacés que par des composants avec au moins le même niveau de sécurité.
Contacter le SAV Struers.



Remarque

Remplacer l'écran PETG après 5 ans d'utilisation.

Pièces

Pièces relatives à la sécurité	Fabricant / Description du fabricant	N° de catalogue du fabricant	Réf. électrique	N° de catalogue Struers
Arrêt d'urgence	Contact NF Schlegel	MTO	S1-S3	2SB10071
Arrêt d'urgence	Tête de champignon Schlegel	Rondex RV 22	S1-S3	2SA10400
Arrêt d'urgence	Support de contact Schlegel	MHR-3	S1-S3	2SA41603
Safety relay unit	Omron	G9SB-3012-A	KS1	2KS10006
Relais électrique embrochable	Omron	G2R-1-S24 V CA(S)	K1	2KL20124
Contacteur de moteur	Omron	J7KN 18D 01 24VAC	K2, K4	2KM71801
Verrou de l'écran de protection	Schmersal Bobine de verrouillage	AZM 170SK-02/01ZRK-2197	YS1	2SS00023

Pièces relatives à la sécurité	Fabricant / Description du fabricant	N° de catalogue du fabricant	Réf. électrique	N° de catalogue Struers
Charnière de sécurité	Pizzato	HP AB052D-KAM	SS1	2SS48085
Minuterie multi-fonctionnelle à circuits intégrés	Omron	H3DS-ML	KT1	2KT00003
Électrovanne coaxiale	ASCO	SCG287A001.24/50	QM1	2YM10046
	AWEMAR (Alternative)	270A0020/10/M0G38F 2400		2YM10047 (Alternative)
Protection de la zone de travail	Écran de protection Struers avec verre PETG	S/O	S/O	16040021

12.3 Schémas Labotom-5

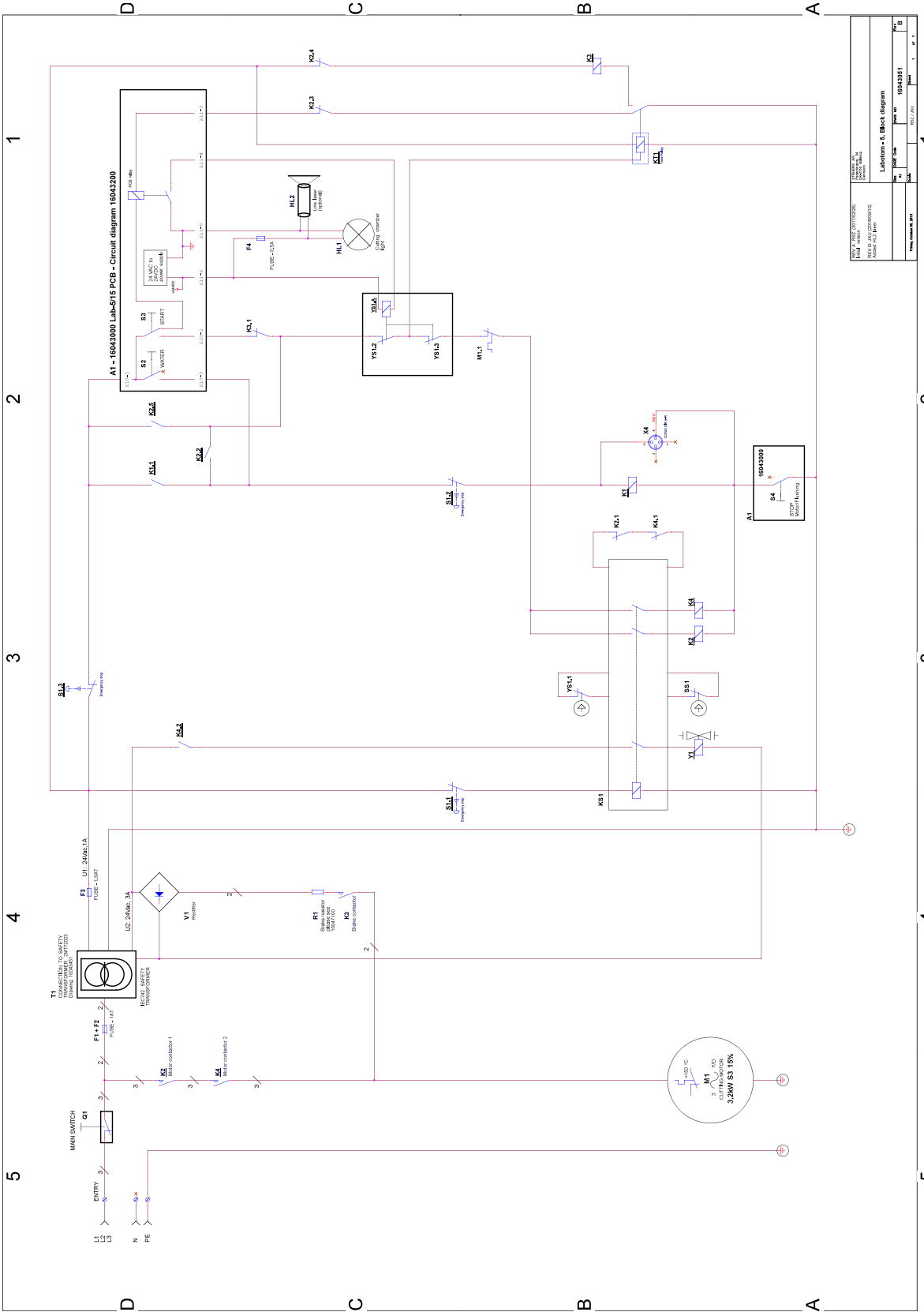


Remarque

Pour voir le détail d'une information spécifique, voir la version en ligne de ce mode d'emploi.

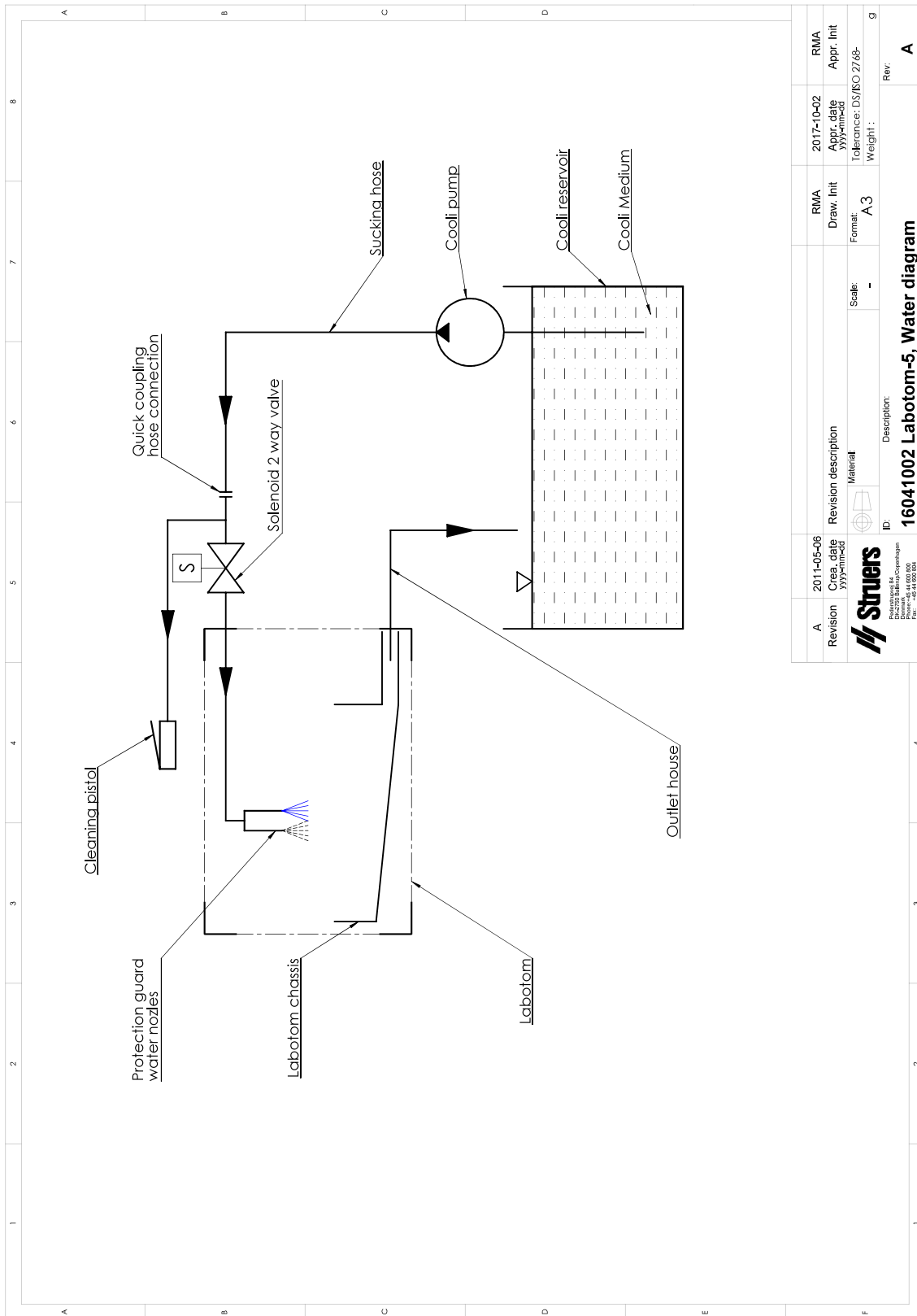
Titre	No.
Schéma fonctionnel	16043051 ► 58
Schéma du circuit d'eau	16041002 ► 59
Schéma de sécurité	16043101 ► 60
Schéma électrique	Se reporter au numéro de schéma figurant sur la plaque signalétique de l'appareil et contacter le service Struers via Struers.com .

16043051



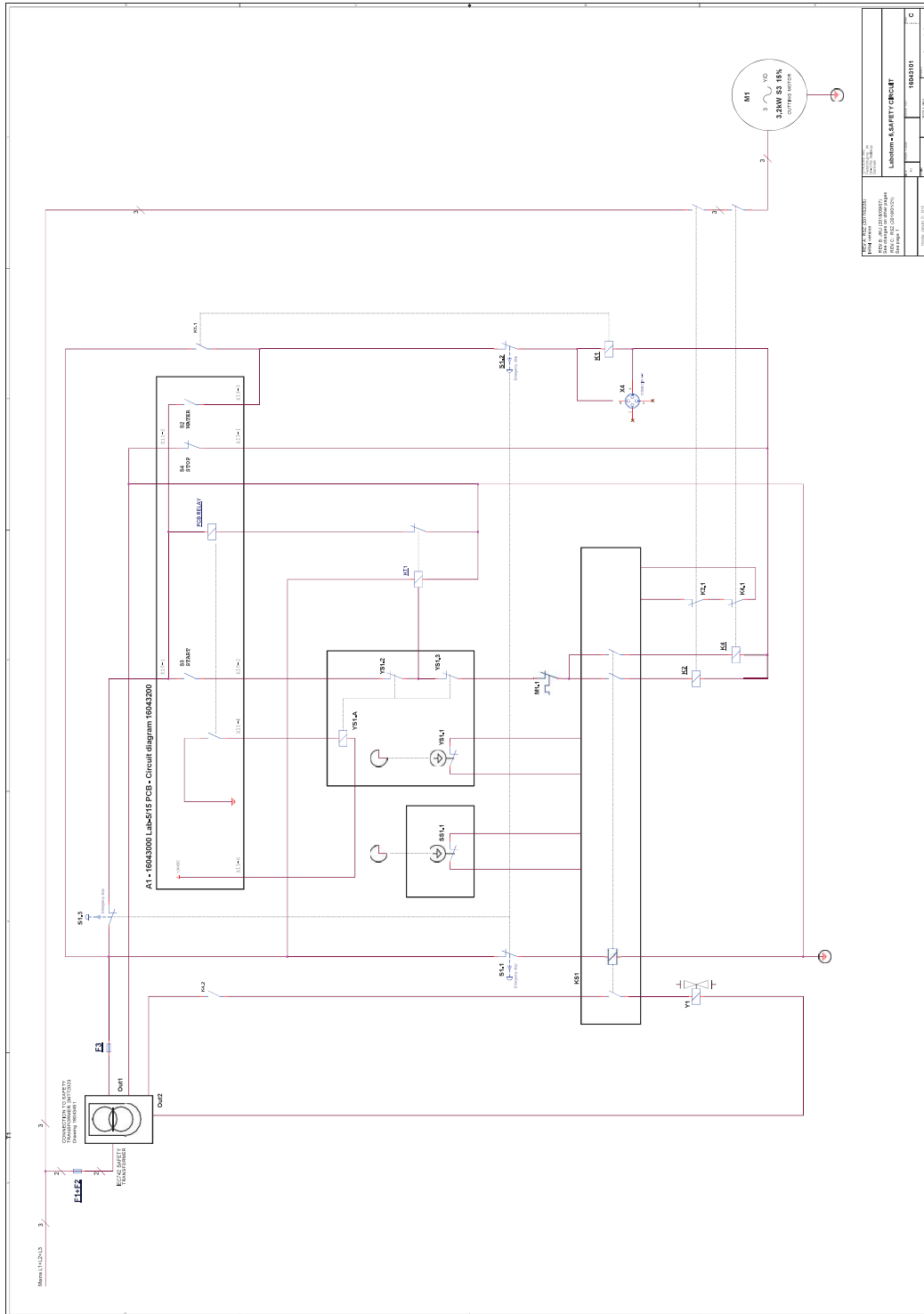
16043051	
Labotom - 5, Block diagram	
16043051	16043051
16043051	16043051

16041002



A	2011-05-06	Revision	2017-10-02	RMA	2017-10-02	RMA
	2011-05-06	Creation date	2017-10-02	Draw. Init	2017-10-02	Appr. Init
				Format:	DS/ISO 2765-	
				Scale:	A 3	Weight:
						g
 Struers Bredgade 11 DK-2500 Valby Denmark Phone: +45 44 500 800 Fax: +45 44 500 804			ID: 16041002 Description: 16041002 Labotom-5, Water diagram			Rev: A

16043101



12.4 Informations légales et réglementaires

Note FCC

Les essais de conformité de cet équipement attestent qu'il entre dans les limites d'un dispositif numérique de Classe A, selon la Partie 15 des règles FCC. Ces limites ont été déterminées pour garantir une protection raisonnable contre une interférence nuisible dans une installation résidentielle. Cet équipement génère, emploie, et peut répandre une énergie de fréquence radio et, s'il n'est pas installé et utilisé en accord avec le mode d'emploi, celui-ci pourra être la cause d'une interférence nuisible aux communications radio. Il n'est cependant pas garanti qu'une interférence n'ait pas lieu dans une installation en particulier. Si cet équipement cause des interférences nuisibles à la réception des signaux de radio ou de télévision, ce qui peut être détecté en mettant l'équipement sous et hors tension, l'utilisateur peut tenter de corriger cette interférence en prenant une ou plusieurs des mesures ci-dessous:

- Réorienter ou repositionner l'antenne de réception.
- Augmenter l'espacement entre l'équipement et le récepteur.
- Brancher l'équipement sur un circuit différent de celui du récepteur.

13 Fabricant

Struers ApS
Pederstrupvej 84
DK-2750 Ballerup, Danemark
Téléphone : +45 44 600 800
Fax : +45 44 600 801
www.struers.com

Responsabilité du fabricant

Les restrictions suivantes doivent être observées. Le non-respect de ces restrictions pourra entraîner une annulation des obligations légales de Struers.

Le fabricant décline toute responsabilité en cas d'erreurs dans le texte et/ou les illustrations dans ce mode d'emploi. Les informations contenues dans ce mode d'emploi pourront subir des modifications ou des changements sans aucun avis préalable. Certains accessoires ou pièces détachées, ne faisant pas partie de la présente version de l'équipement, peuvent cependant être mentionnés dans le mode d'emploi.

Le fabricant ne sera considéré comme responsable des effets sur la sécurité, la fiabilité et la performance de l'équipement que si l'équipement est utilisé, entretenu et maintenu conformément aux instructions du mode d'emploi.

Déclaration de conformité

Fabricant	Struers ApS • Pederstrupvej 84 • DK-2750 Ballerup • Danemark
Nom	Labotom-5
Modèle	S/O
Fonction	Tronçonneuse
Type	0604
No. de cat.	Labotom-5 06046229, 06046235, 06046246, 06046254, 06046230, 06046236, 06046247 Accessoires, équipement 06046903, 06046912

No de série



Module H, selon une approche globale



Nous déclarons que le produit mentionné est conforme aux législations, directives et normes suivantes :

2006/42/EC	EN ISO 12100:2010, EN ISO 13849-1:2015, EN ISO 13849-2:2012, EN ISO 13850:2015, EN ISO 16089:2015, EN 60204-1:2018, EN 60204-1-2018/Corr. : 2020
2011/65/UE	EN 63000:2018
2014/30/UE	EN 61000-3-3:2014, EN 61000-3-3:2013, EN 61000-3-3:2005, EN 61000-6-2:2005/Corr.:2005, EN 61000-3-3:2007, EN 61000-6-3-A1:2011, EN 61000-6-3-A1-AC:2012
Normes additionnelles	NFPA 79, FCC 47 CFR Partie 15 Sous-partie B

Autorisé à constituer le dossier technique/
Signataire autorisé

Date : [Release date]

en For translations see
bg За преводи вижте
cs Překlady viz
da Se oversættelser på
de Übersetzungen finden Sie unter
el Για μεταφράσεις, ανατρέξτε στη διεύθυνση
es Para ver las traducciones consulte
et Tõlked leiate aadressilt
fi Katso käännökset osoitteesta
fr Pour les traductions, voir
hr Za prijevode idite na
hu A fordítások itt érhetők el
it Per le traduzioni consultare
ja 翻訳については、
lt Vertimai patalpinti
lv Tulkojumus skatīt
nl Voor vertalingen zie
no For oversettelser se
pl Aby znaleźć tłumaczenia, sprawdź
pt Consulte as traduções disponíveis em
ro Pentru traduceri, consultați
se För översättningar besök
sk Preklady sú dostupné na stránke
sl Za prevode si oglejte
tr Çeviriler için bkz
zh 翻译见

www.struers.com/Library