

Coolimat-2000

Filtre à bande



Mode d'emploi no.: 16527025
Révision A

Date de parution 2018.10.30

Mode d'emploi

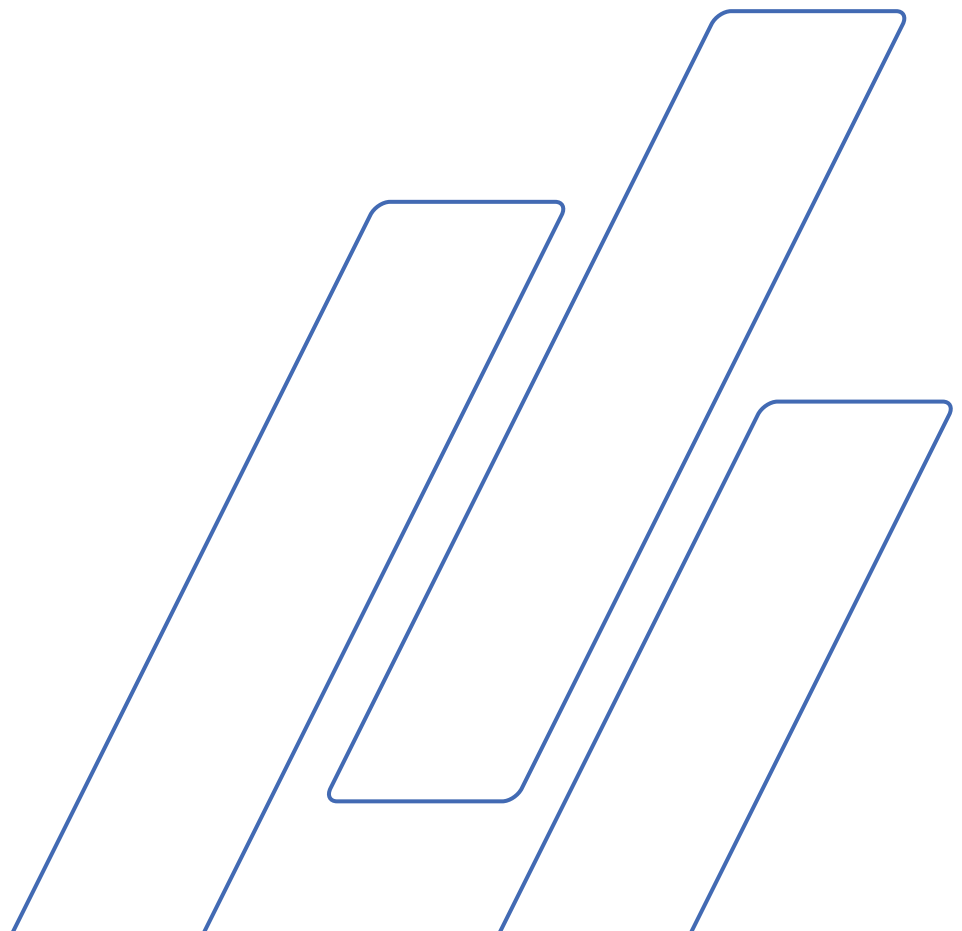


Table des matières	Page
Usage prévu	3
Icônes et typographie	5
Fiche de données de sécurité	7
Guide de l'utilisateur	9
Guide de référence	34
Contenu de la Déclaration de conformité	47

Usage prévu

Coolimat-2000 est conçu pour assurer le filtrage, le refroidissement et le recyclage du liquide de refroidissement contenant des débris provenant de l'usinage des matériaux. Coolimat-2000 a été conçu pour une utilisation avec des prépolisseuses et tronçonneuses Struers. Cette machine ne doit être utilisée que par une main-d'oeuvre spécialement formée dans un environnement de travail professionnel (par exemple au laboratoire métallographique). Cette machine est prévue pour une utilisation avec des liquides de refroidissement et des filtres spécifiquement destinés à un usage sur ce type de machine*. Un signal provenant de la machine qu'il supporte est requis pour que Coolimat-2000 puisse fonctionner comme prévu.

Ne pas utiliser la machine pour:

Le tronçonnage de tout type d'explosif et/ou de matériau inflammable, ou de matériaux n'étant pas stables à l'usinage, au chauffage ou à la pression. De plus, la machine ne devra pas être utilisée avec des consommables (liquides de refroidissement, filtres) qui ne sont pas en conformité avec la fonction et les matériaux de Coolimat-2000.

*) Pour plus de détails sur les consommables adaptés, se référer à la brochure et au catalogue sur les consommables Struers. En cas de doute, contacter Struers.

Modèles:

Coolimat-2000 BF (Filtre à bande)

**REMARQUE:**

LIRE le Mode d'emploi avec attention avant l'utilisation de la machine.

Conserver une copie de ce Mode d'emploi dans un endroit facile d'accès pour référence future.

Toujours mentionner le n° de série et la tension/fréquence de la machine lors de questions techniques ou de commandes de pièces détachées. Vous trouverez le n° de série et la tension de la machine sur la plaque signalétique de la machine. La date et le No. de cat. du mode d'emploi peuvent également vous être demandés. Ces renseignements se trouvent sur la page de garde.

Les restrictions suivantes doivent être observées. Le non respect de ces restrictions pourra entraîner une annulation des obligations légales de Struers:

Mode d'emploi: Le mode d'emploi Struers ne peut être utilisé que pour l'équipement Struers pour lequel il a été spécifiquement rédigé.

Struers ne sera pas tenu responsable des conséquences d'éventuelles erreurs pouvant se glisser dans le texte/les illustrations du mode d'emploi. Les informations contenues dans ce mode d'emploi pourront subir des modifications ou des changements sans aucun avis préalable. Certains accessoires ou pièces détachées ne faisant pas partie de la présente version de l'équipement peuvent cependant être mentionnés dans le mode d'emploi.

Instructions d'origine Le contenu de ce mode d'emploi est la propriété de Struers. Toute reproduction de ce mode d'emploi, même partielle, nécessite l'autorisation écrite de Struers.

Tous droits réservés. © Struers 2018.

Struers
Pederstrupvej 84
DK 2750 Ballerup
Danemark
Téléphone +45 44 600 800
Télécopie +45 44 600 801

Icônes et typographie

Struers utilise les icônes et les conventions typographiques suivantes.

Une liste des Messages de sécurité utilisés dans ce mode d'emploi se trouve à [la section sur les Avertissements](#) à la section Guide de référence de ce mode d'emploi.

Toujours consulter le mode d'emploi pour les informations relatives aux risques potentiels indiqués par les icônes appliquées sur la machine.

Icônes et messages relatifs à la sécurité



DANGER ÉLECTRIQUE

indique un danger électrique lequel, s'il n'est pas évité, peut être mortel ou entraîner des blessures graves.



DANGER

indique un danger comportant un risque élevé lequel, s'il n'est pas évité, peut être mortel ou entraîner des blessures graves.



ATTENTION

indique un danger comportant un risque moyennement élevé lequel, s'il n'est pas évité, peut être mortel ou entraîner des blessures graves.



PRÉCAUTIONS

indique un danger comportant un risque faible lequel, s'il n'est pas évité, peut entraîner des blessures légères ou de gravité modérée.



RISQUE D'ÉCRASEMENT

indique un risque d'écrasement lequel, s'il n'est pas évité, peut entraîner des blessures légères ou de gravité modérée.



ARRÊT D'URGENCE

Messages d'ordre général

**REMARQUE:**

indique un risque de dommage matériel, ou la nécessité de procéder avec prudence.

**CONSEIL:**

prodigue des informations et conseils supplémentaires.

Logo "Colour Inside"



Le logo 'colour inside' en première page de ce Mode d'emploi indique que celui-ci contient des couleurs considérées comme utiles pour une compréhension correcte de son contenu.

Il est donc recommandé aux utilisateurs d'imprimer ce document sur une imprimante couleur.

Conventions typographiques

Caractères gras	indiquent les étiquettes des touches ou les options de menu dans les programmes logiciels
<i>Caractères en italique</i>	indiquent les noms des produits, des rubriques dans les programmes de logiciel ou les intitulés des figures
■ Points	indiquent une étape de travail nécessaire



Coolimat-2000 BF

Fiche de données de sécurité

A lire attentivement avant utilisation

1. L'installation de la machine doit être conforme aux normes locales de sécurité. Toutes les fonctions sur la machine et tout équipement connecté doivent être en parfait état de marche.
2. L'opérateur devra lire les rubriques concernant la Sécurité et le Guide de l'utilisateur contenus dans ce mode d'emploi, ainsi que les rubriques pertinentes dans les modes d'emploi des équipements et accessoires connectés.
3. Ne pas utiliser de liquide de refroidissement autre que de l'eau mélangée à des additifs homologués pour une utilisation sur la machine.
4. L'opérateur doit lire les modes d'emploi et, lorsque cela est applicable, les Fiches de données de sécurité concernant les consommables utilisés sur la machine.
5. Respecter les mesures de sécurité en vigueur pour la manipulation, le mélange, le remplissage, le vidage et l'élimination du liquide de refroidissement.
Attention! Le liquide de recyclage peut être chaud!
6. Conserver une copie de ce mode d'emploi dans un endroit facile d'accès pour référence future.
7. Ne pas tenir compte des informations contenues dans le mode d'emploi peut entraîner des dommages sévères à la personne ainsi que des dommages matériels.
8. Une mauvaise manipulation ou une modification de l'équipement peut entraîner des dommages sévères à la personne ainsi que des dommages matériels.
9. Pour un maximum de sécurité et une longévité prolongée de la machine, n'utiliser que des consommables Struers originaux.
10. La machine doit être débranchée avant tout service d'entretien - réparation.
11. L'utilisation de gants et lunettes de protection est recommandée lors du remplissage et du nettoyage du bac.
12. La pompe de recyclage doit être débranchée de l'alimentation en courant avant de la sortir de l'unité de recyclage. Le port de chaussures de sécurité est recommandé.
13. Toutes les fonctions de sécurité doivent être intactes et en parfait état de fonctionnement. Toutes les fonctions de sécurité endommagées ou en mauvais état de fonctionnement doivent être remplacées et/ou réparées.
14. Maintenir la zone autour du bac propre et exempte de déversements.

Coolimat-2000 BF
Mode d'emploi

- 15.** En cas de mauvais fonctionnement ou de bruit anormal, arrêter la machine immédiatement et contacter le SAV.
- 16.** Struers recommande l'utilisation d'un système d'aspiration car le processus de tronçonnage peut générer des poussières ou gaz nocifs.
- 17.** En cas d'incendie, alerter les personnes présentes, appeler les pompiers et couper le courant. Utiliser un extincteur à poudre. Ne pas utiliser d'eau.
- 18.** La machine doit être installée dans une pièce bien aérée et suffisamment éclairée (300 lux).

L'équipement ne devra servir qu'à l'usage pour lequel il est destiné et ainsi que décrit en détails dans le mode d'emploi.

L'équipement est conçu pour être utilisé avec les consommables fournis par Struers. En cas de mauvais usage, d'installation incorrecte, de modification, de négligence, d'accident ou de réparation impropre, Struers n'acceptera aucune responsabilité pour des dommages causés à l'utilisateur ou à la machine.

Le démontage d'une pièce quelconque de l'équipement, en cas d'entretien ou de réparation, doit toujours être assuré par un technicien qualifié (en électromécanique, électrique, mécanique, pneumatique, etc.).

Guide de l'utilisateur

Table des matières	Page
1. Installation	
Description générale	11
Coolimat-2000 - Composants	12
Déballer Coolimat-2000.....	12
Placer Coolimat.....	13
Se familiariser avec Coolimat-2000	14
Assembler Coolimat-2000	15
Indicateur de niveau d'eau	15
Pompe de recyclage	16
Connecter l'unité de contrôle.....	17
Préparer l'unité de recyclage à l'emploi.....	18
Remplir le bac	18
Alimentation en courant.....	19
Vérifier que l'installation est correcte	19
Connecter Coolimat-2000 à la tronçonneuse	20
Niveau de bruit	20
2. Opération	
Pupitre de commande	21
Indicateurs/Fonctions du panneau de commande	22
Démarrer Coolimat-2000.....	23
Eteindre.....	23
Changer le papier dans le filtre à bande.....	23
Insérer le papier filtre	24
Régler le capteur du flotteur	25
3. Entretien	
Chaque jour	27
Remplacer le liquide de refroidissement.....	28
Vider le bac de l'unité de recyclage	28
Chaque semaine	29
Chaque mois.....	29
Entretien annuel	29
Test des dispositifs de sécurité	29

4. Mises en garde

Liste des messages de sécurité dans le mode d'emploi30

5. Transport et Stockage

Transporter Coolimat-200032

Transporter ou stocker Coolimat-200032

6. Elimination

Elimination des copeaux33

1. Installation

Description générale

Coolimat-2000 BF est une machine de recyclage filtrante pour le liquide de refroidissement contenant des déchets/débris, typiquement des copeaux et particules générés par les meules de tronçonnage. Il a été conçu pour filtrer et refroidir le liquide de refroidissement utilisé jusqu'à sur deux tronçonneuses et/ou prépolisseuses.

Le liquide de refroidissement est dirigé dans le papier filtre, placé sur une grille métallique motorisée. Le liquide de refroidissement filtré est collecté dans un bac se trouvant sous l'unité filtre, et il est alors recirculé à la tronçonneuse par le biais de jusqu'à deux pompes incorporées dans le bac. Le liquide de refroidissement doit être ajouté à un niveau suffisant, correctement mélangé et remplacé selon les spécifications.

Le papier filtre se déroule automatiquement pour garantir que la capacité du filtre soit adaptée à la quantité de débris. Un flotteur active le filtre à bande métallique motorisé quand un niveau de liquide de refroidissement minimum dans le bac a été atteint. Ceci garantit que la bande amène continûment une nouvelle section de papier filtre sous l'arrivée du liquide de refroidissement.

Les débris sont automatiquement transportés à un bac de déchets, à l'avant de la machine. Lorsque le papier filtre avance, les débris sont éliminés du papier filtre utilisé et déposés dans un réceptacle collecteur de déchets. Le réceptacle collecteur de déchets peut être retiré pour permettre l'élimination des déchets. Lorsque le papier filtre jetable est usé, il est facilement remplacé par l'utilisateur.

Coolimat-2000 n'est pas équipé de boutons de mise en marche et d'arrêt. Il est activé ou arrêté par des signaux provenant du câble de contrôle de la machine à laquelle il est connecté. Ce qui signifie que, typiquement, il démarrera et s'arrêtera simultanément avec une machine maître, et restera en attente lorsque la recirculation n'est pas requise.

Si l'arrêt d'urgence est activé sur la machine maître, Coolimat-2000 s'arrêtera également. Un arrêt d'urgence de catégorie B coupe le courant à Coolimat-2000.

Coolimat-2000 BF
Mode d'emploi

Coolimat-2000 - Composants

- 1 Bac pour l'unité de recyclage, 200 l
- 1 Réceptacle collecteur des déchets
- 1 Unité filtre: Filtre à bande
- 1 Indicateur de niveau d'eau
- 1 Pompe de recyclage
- 1 Unité de contrôle
- 1 Câble de contrôle de 24 V / CAN



CONSEIL:

Le câble électrique est livré sans prise.
Le papier pour le filtre à bande n'est pas inclus dans la livraison (consommables)

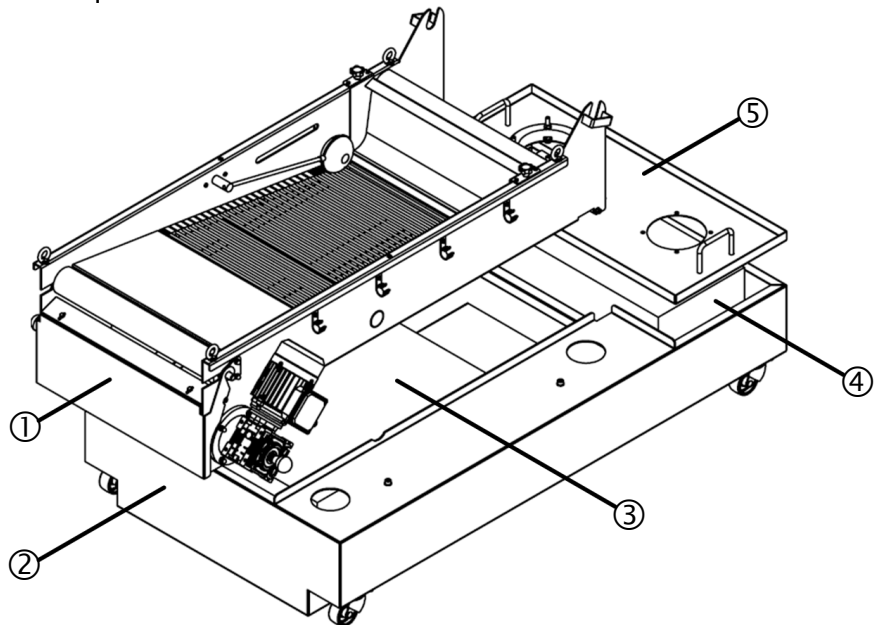
Composants en option

Pompe de recyclage supplémentaire (à installer sur le bac)

Déballer Coolimat-2000

Les pièces détachées et la pompe se trouvent dans le réceptacle collecteur des déchets.
L'unité de contrôle est emballée séparément.

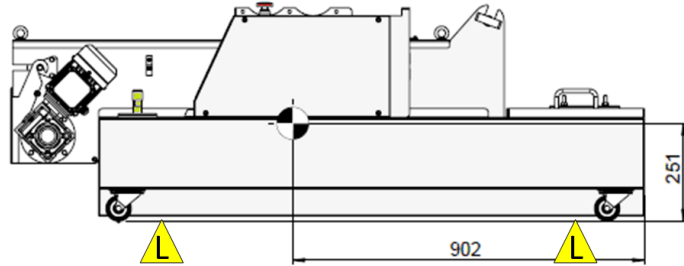
- Retirer la caisse de transport.
- Retirer le revêtement en plastique.
- Soulever le couvercle de l'unité filtre et de la pompe et sortir du bac le réceptacle collecteur des déchets et l'indicateur de niveau du liquide.



- ① Unité filtre
- ② Bac
- ③ Pièces détachées
- ④ Pompe
- ⑤ Couvercle de la pompe

Placer Coolimat

- Soulever le bac de la palette et le placer sur le sol, à proximité de la machine pour laquelle il va être utilisé.
 - Positionner les sangles sous la machine, de façon à ce qu'elles soient situées sur le côté intérieur des roulettes.
 - Une barre de levage est recommandée pour séparer les deux sangles sous le point de levage.



Coolimat-2000 - Filtre à bande – Points de levage.



RISQUE D'ÉCRASEMENT

Porter des chaussures de sécurité lors de la manipulation des pièces grandes ou lourdes.

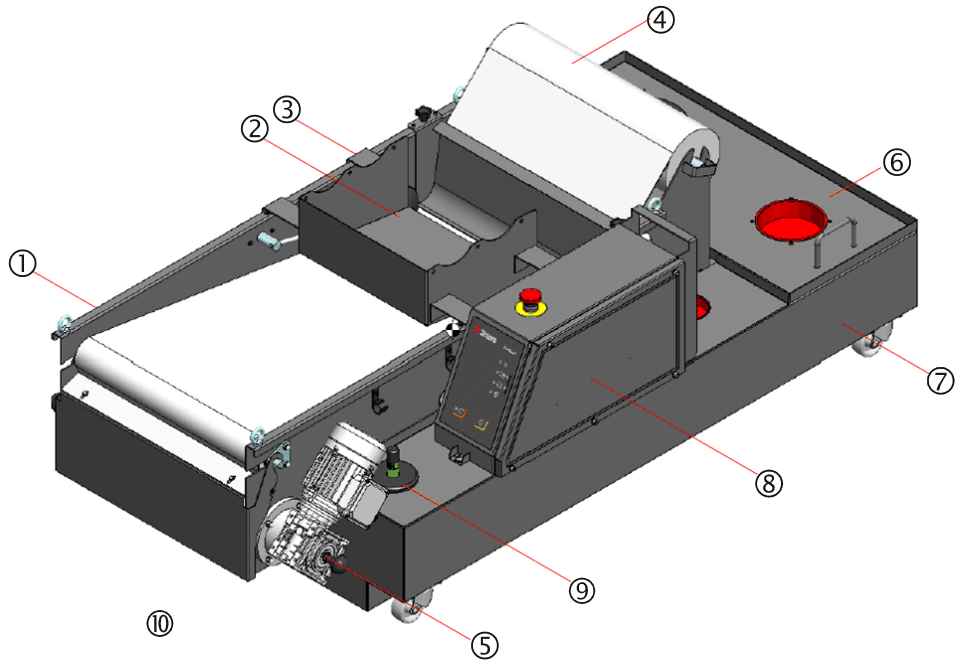
Déballer l'unité de contrôle

- Ouvrir la caisse et sortir l'unité de contrôle avec précaution.

Se familiariser avec Coolimat-2000

Coolimat-2000 avec Filtre à bande

Prendre le temps de se familiariser avec l'emplacement et les noms de tous les composants de Coolimat-2000.




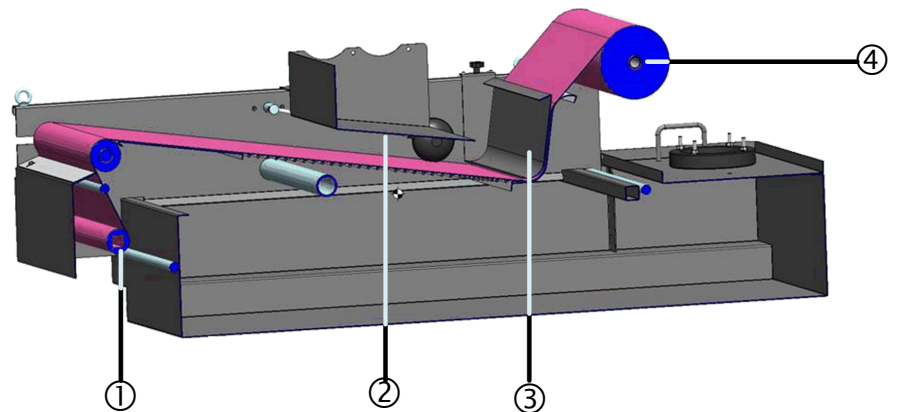
- ① Unité Filtre à bande
- ② Plaque de dispersion d'eau
- ③ Conduit d'arrivée d'eau
- ④ Rouleau de papier filtre (consommable) sur tige de papier
- ⑤ Moteur du Filtre à bande
- ⑥ Couvercle de la pompe
- ⑦ Bac de recyclage (monté sur roulettes)
- ⑧ Unité de contrôle avec arrêt d'urgence
- ⑨ Indicateur de niveau du liquide
- ⑩ Réceptacle collecteur des déchets (non montré)

Assembler Coolimat-2000

- Placer l'unité filtre et le couvercle de la pompe sur le bac.
- Monter l'unité de contrôle du bac à l'aide des vis prévues à cet effet.
- Connecter le capteur de niveau d'eau et le moteur d'alimentation à l'unité de contrôle.

Installer le rouleau de papier filtre

- Insérer la tige du support du papier dans le rouleau de papier filtre.
- Monter le rouleau de papier filtre sur le support du rouleau.
- Tirer sur le papier filtre pour en faire sortir environ 2 mètres du rouleau.
- Guider le papier sous le rail de guidage, et le mettre bien à plat sur le filtre à bande.
- Scotcher l'extrémité du papier filtre à la tige d'enroulement pour la collecte du papier livrée avec le rouleau.
- Presser  ENROULEMENT MANUEL DU PAPIER sur la boîte de contrôle et enrouler de 10 à 20 cm de papier filtre sur la tige.



- | | |
|---|-------------------|
| ① Tige d'enroulement pour la collecte du papier | ③ Rail de guidage |
| ② Plaque de dispersion d'eau | ④ Tige |

Indicateur de niveau d'eau



- Monter l'indicateur de niveau d'eau dans l'orifice prévu à cet effet.

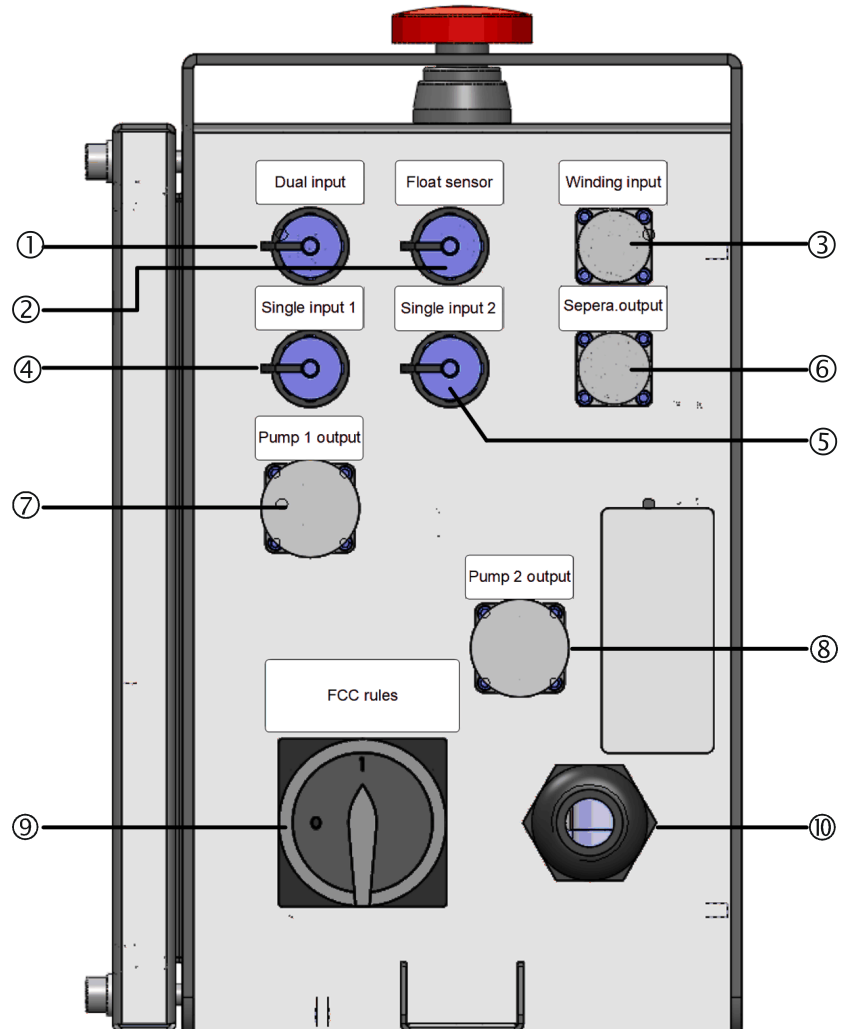
Pompe de recyclage

- Monter la pompe de recyclage dans l'orifice prévu à cet effet.

Une pompe supplémentaire pour un débit plus important peut être montée dans le 2ème orifice. Ceci est requis dans les cas où Coolimat-2000 BF doit fonctionner avec deux tronçonneuses.

- Ôter le couvercle du 2ème orifice et positionner l'anneau adaptateur sur l'orifice.
- Monter la 2ème pompe de recyclage.
- Connecter la 2ème pompe de recyclage au pupitre de commande.

Connecter l'unité de contrôle
Vue arrière du pupitre de contrôle



- ① Unité de contrôle à 2 tronçonneuses (option)
- ② Unité de contrôle au flotteur
- ③ Unité de contrôle à l'enroulage
- ④ Unité de contrôle à la tronçonneuse 1
- ⑤ Unité de contrôle à la tronçonneuse 2
- ⑥ Unité de contrôle à un accessoire en option (non-utilisé)
- ⑦ Unité de contrôle à la pompe 1
- ⑧ Unité de contrôle à la pompe 2
- ⑨ Interrupteur principal
- ⑩ Câble électrique

Préparer l'unité de recyclage à l'emploi

Remplir le bac

- Remplir le bac de liquide de refroidissement contenant 192 litres d'eau et 8,0 litres de Corrozip-LF.
- Remplir le bac par l'orifice du boîtier de la pompe.



REMARQUE:

Ne jamais remplir le bac en versant l'eau dans le compartiment de tronçonnage, car il serait alors difficile de vérifier l'augmentation du niveau dans le bac.

REMARQUE:

L'unité de recyclage sera très lourde une fois remplie.

- Avant de remplir le bac, vérifier que l'unité de recyclage est en bonne position.
- Si cela n'est pas possible, s'assurer que le bac soit directement en face de sa position finale, avec l'unité de contrôle face vers l'avant, de façon à ce qu'il soit prêt à être poussé en position, sans avoir à être déplacé sur la gauche ou la droite.

REMARQUE:

Pour prévenir la corrosion, Struers recommande l'utilisation de l'additif Struers, Corrozip-LF, dans l'eau de refroidissement (pourcentage indiqué sur la bouteille d'additif).

Se rappeler de rajouter de l'additif Struers à chaque remplissage d'eau.

Alimentation en courant



DANGER ÉLECTRIQUE

- Couper le courant lors de l'installation de l'équipement électrique.
- La machine doit être branchée à la terre.
- Vérifier que la tension du courant correspond à la tension indiquée sur la plaque se trouvant sur le côté de la machine. Une tension incorrecte pourrait endommager le circuit électrique.

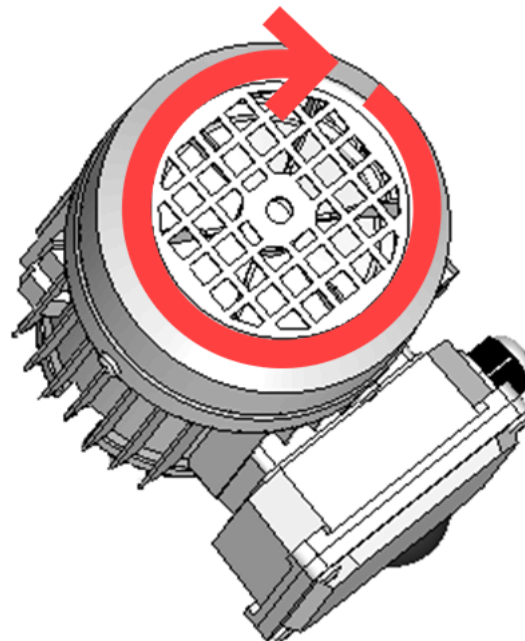
Coolimat-2000 est, à l'usine, équipé d'un câble électrique.

- Monter une prise homologuée sur le câble ou brancher un raccordement fixe au réseau selon les spécifications électriques de la machine et les réglementations locales en vigueur:

Câble EU		Câble UL	
L1	Marron:	L1	Noir
L2	Noir	L2	Rouge
L3	Noir ou gris	L3	Orange/ turquoise
Terre	Jaune/ vert	Terre	Vert (ou jaune/vert)
Neutre	Bleu (Non utilisé)	Neutre	Blanc (non utilisé)

Vérifier que l'installation est correcte

- Vérifier que le ventilateur, sous le couvercle de prise d'air tourne dans le sens indiqué par la flèche.
- Si le ventilateur tourne dans le sens inverse, intervertir deux des phases.



Vérifier la rotation du ventilateur – elle doit être dans le sens des aiguilles.

Connecter Coolimat-2000 à la tronçonneuse

La pompe de recyclage est contrôlée par la tronçonneuse. L'eau est dirigée de la tronçonneuse à Coolimat par le tube d'écoulement d'eau fourni avec la tronçonneuse. Sur les grosses tronçonneuses Struers, de plein-pied, le tube est rigide. Un angle d'évacuation est fourni pour être connecté sur le conduit d'arrivée d'eau sur le couvercle de l'unité filtre.

- Connecter le câble de 24 V / CAN à l'unité de contrôle Coolimat-2000 en branchant l'une des extrémités dans la prise de contrôle de la machine (voir le manuel de la machine pour plus de détails) et l'autre extrémité dans la prise au dos de l'unité de contrôle de Coolimat-2000.
- Connecter une extrémité du tuyau d'eau de Coolimat-2000 à l'accouplement rapide sur la pompe, et brancher l'autre extrémité à l'arrivée d'eau de la tronçonneuse.
- Monter l'angle d'évacuation à l'écoulement d'eau de la tronçonneuse et l'insérer au-dessus de la plaque de dispersion d'eau.

Niveau de bruit

Voir Données techniques au dos du mode d'emploi pour plus d'informations sur la valeur de la pression sonore.

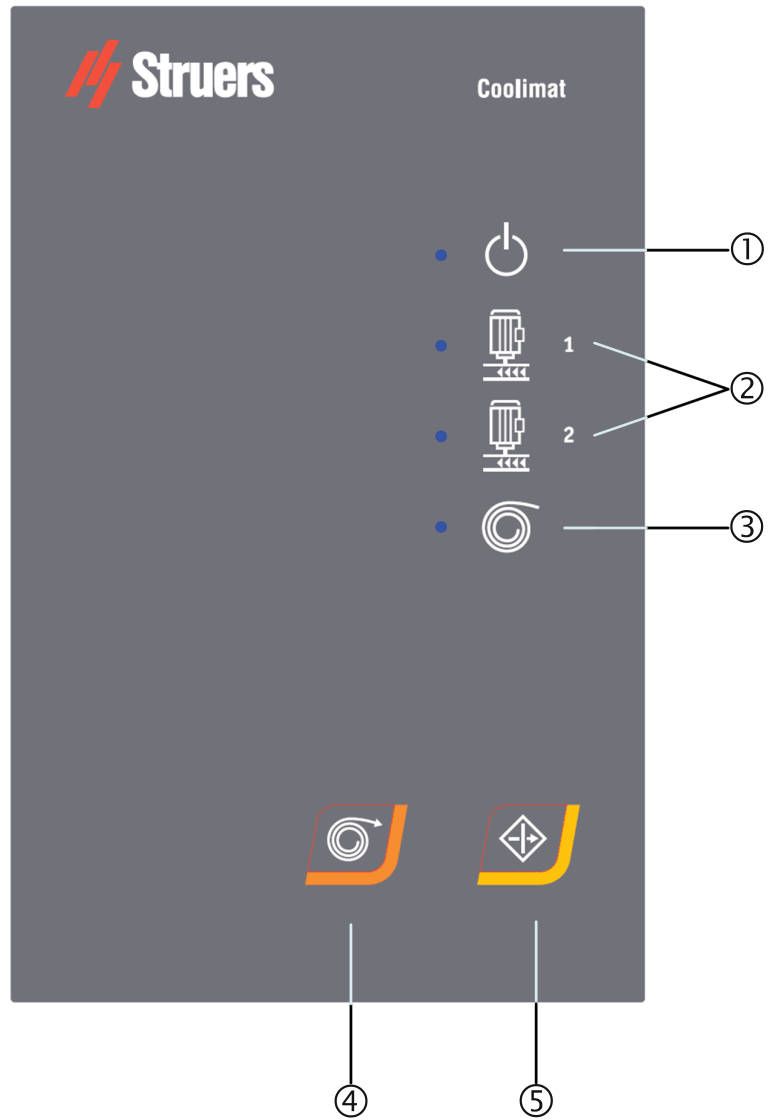


PRÉCAUTIONS

Une exposition prolongée à des bruits forts peut engendrer des pertes auditives.
Utiliser une protection auditive si l'exposition au bruit excède les niveaux prescrits par les réglementations locales.







2. Opération

Pupitre de commande



Coolimat-2000 BF Mode d'emploi

Indicateurs/Fonctions du panneau de commande

Nom	Indicateur	Fonction	Nom	Touche	Fonction
① COURANT		Indicateur LED vert: Allumé. Opération normale. Indicateur LED rouge: Coolimat est en Standby.	④ ENROULAGE MANUEL DU PAPIER		Presser ENROULAGE MANUEL DU PAPIER pour démarrer l'enroulage du papier (seulement pour la version filtre à bande)
② POMPE 1+2		Indicateur LED vert: Opération normale. Indicateur LED rouge: Erreur. Pompe en panne (Surcharge).	⑤ REPRENDRE		Presser REPREDRE pour activer l'unité filtre après le démarrage de la machine et pour réinitialiser l'unité filtre après avoir activé l'arrêt d'urgence.
③ ENROULA GE DU PAPIER		Indicateur LED vert: Opération normale. Indicateur LED rouge: Erreur. Erreur d'enroulage du papier. (seulement pour la version filtre à bande)			L'arrêt d'urgence déconnecte le courant à Coolimat.



INTERRUPTEUR PRINCIPAL

L'interrupteur principal se trouve au dos de l'unité de contrôle.



L'ARRÊT D'URGENCE est situé sur la partie supérieure de la machine.

Fonction de l'arrêt d'urgence:

- Pousser le bouton rouge pour Activer.
- Tourner le bouton rouge dans le sens des aiguilles pour relâcher.



REMARQUE:

Ne pas utiliser l'arrêt d'urgence pour l'arrêt opérationnel de la machine lors de l'opération normale.
AVANT de relâcher (désengager) l'arrêt d'urgence, trouver la raison ayant déclenché l'arrêt d'urgence et prendre les mesures correctives nécessaires.

REMARQUE:

L'arrêt d'urgence fonctionne en combinaison avec la tronçonneuse et indépendamment.

Indicateur de niveau d'eau

L'indicateur de niveau d'eau est un simple flotteur.

- Rajouter ou remplir le bac de liquide de refroidissement quand le niveau est trop bas.

La concentration d'additif doit toujours être entre 3,7% et 4,3%.
Ajouter Corrozip-LF si la concentration est trop basse. Utiliser un réfractomètre pour vérifier la concentration d'additif (pour les instructions, voir [Contrôler le liquide de refroidissement](#) page 27).

Démarrer Coolimat-2000

Coolimat-2000 démarre automatiquement lorsque la tronçonneuse commence le tronçonnage. Coolimat-2000 entre en mode Standby quand le tronçonnage s'arrête.

- Allumer à l'aide de l'interrupteur principal.
- Vérifier que le VOYANT LED est VERT, si ce n'est pas le cas presser REPRENDRE.



REMARQUE:

Etre conscient du risque possible de réactions exothermiques qui va dépendre de la combinaison des copeaux métalliques produits au cours du tronçonnage.

Pour plus d'informations, voir la section sur *l'élimination* page 34.


Eteindre

Pour déconnecter l'alimentation en courant à Coolimat:

- Eteindre à l'interrupteur principal.

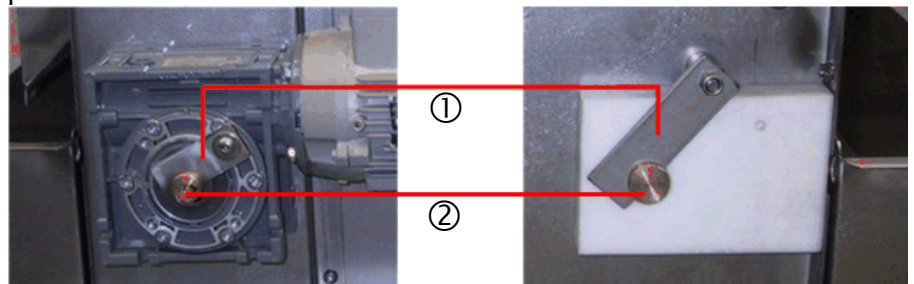


REMARQUE:

Avant d'éteindre Coolimat, presser  ENROULAGE MANUEL DU PAPIER pour remplacer le papier mouillé, usé par du papier neuf et sec.

Changer le papier dans le filtre à bande

- Eteindre à l'interrupteur principal pour déconnecter le courant, et attendre 10 secondes.
- Sortir le réceptacle collecteur des déchets.
- Retirer tout le papier restant et nettoyer les surfaces en contact avec le papier filtre.
- Retirer le papier filtre.
- Sortir le réceptacle collecteur des déchets.
- Eteindre à l'interrupteur principal et attendre 10 secondes.
- De chaque côté du filtre à bande, soulever la barre de sécurité fixant le loqueteau de la barre collectrice et tirer le loqueteau pour relâcher le rouleau.



Relâcher les barres de sécurité à droite et à gauche.

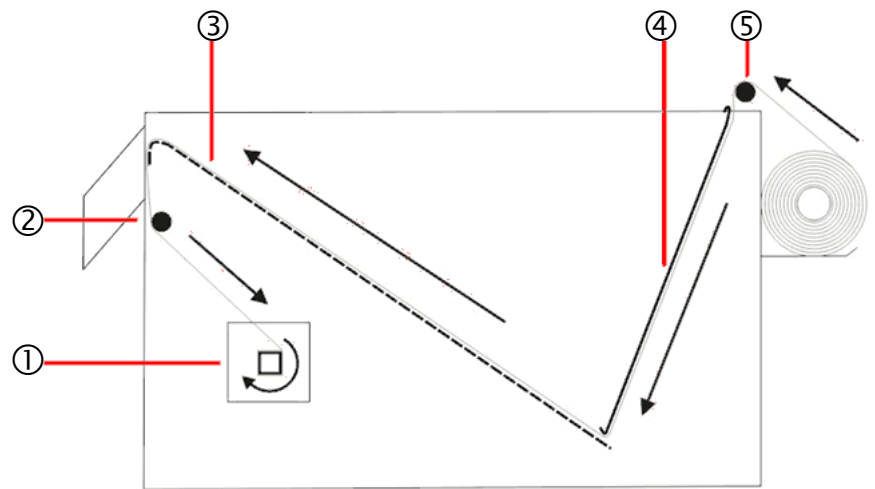
① Barre de sécurité

② Loqueteau

- Retirer le rouleau de papier usé avec la barre collectrice et jeter.
- Installer une nouvelle barre collectrice.

Insérer le papier filtre

- Monter un rouleau de papier filtre sur le support de rouleau de papier.
- Retirer la plaque métallique (servant à maintenir le papier filtre en place).
- Guider le papier filtre au-dessus du rouleau de guidage, autour de la barre de guidage, et le fixer sur la barre collectrice (voir l'illustration).
- Faire glisser la plaque métallique en position.



- | | |
|---------------------------|----------------------|
| ① Barre collectrice | ④ Plaque métallique |
| ② Barre de guidage | ⑤ Rouleau de guidage |
| ③ Plaque de fond perforée | |

- Vérifier le fonctionnement du mécanisme de flotteur en soulevant et en abaissant le flotteur.
- Vérifier que le flotteur est positionné correctement pour que le papier filtre soit remplacé avant que le niveau de liquide de refroidissement n'atteigne le bord de la plaque de fond perforée. Si nécessaire, régler l'angle du flotteur en desserrant la vis de réglage placée à l'extrémité du bras du flotteur. Resserrer la vis une fois le réglage accompli.
- Placer l'unité filtre à bande en place dans le compartiment de l'unité de refroidissement.
- Allumer à l'interrupteur principal.
- Presser la touche REPRENDRE pour activer Coolimat-2000.






REMARQUE:

Vider le réceptacle collecteur des déchets régulièrement pour prévenir les éventuels blocages.

Régler le capteur du flotteur

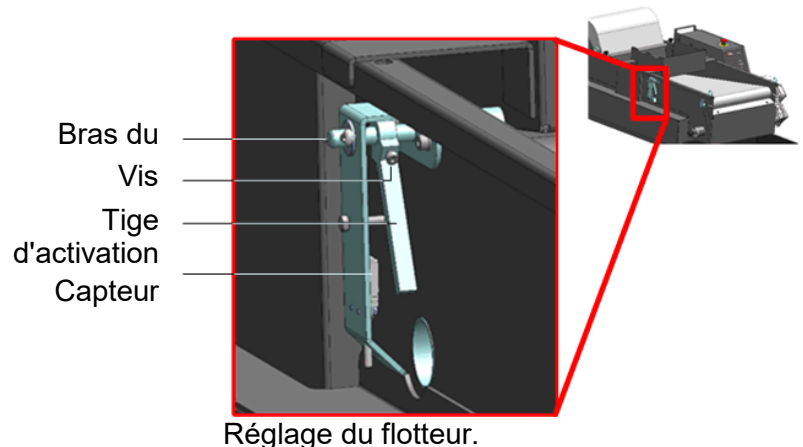
Le flotteur est déjà réglé à la livraison du filtre à bande. Il est possible de régler la position du flotteur pour obtenir une meilleure filtration de l'eau ou une consommation de papier plus basse.

- S'assurer qu'il n'y a pas d'opérations de tronçonnage en cours sur la machine connectée.
- Attendre que le niveau de l'eau soit au-dessus du papier.
- Dégager le rouleau de papier usé du mécanisme d'enroulage (ou faire un réglage avant d'insérer du papier neuf).
- Soulever le flotteur du fond jusqu'à ce que la LED de l'enroulage du papier  sur le pupitre de commande s'allume en vert – le niveau d'eau pour cette machine est alors atteint.
- Régler la position de la tige d'activation (en millimètres):
 - Relâcher la vis de serrage.
 - Soulever le flotteur pour réduire la consommation de papier.
 - Baisser le flotteur pour un meilleur filtrage.
 - Bouger la tige d'activation jusqu'à ce que le capteur soit activé et que la  LED s'allume en vert.
 - Serrer la vis.
- Repositionner le rouleau de papier usé dans le mécanisme d'enroulage.
- Presser  ENROULAGE MANUEL DU PAPIER pour vérifier la fonction.



REMARQUE:

NE PAS quitter l'équipement sans vérifier que le nouveau réglage fonctionne correctement et que l'enroulage automatique du papier soit bien activé comme requis.



3. Entretien

Pour prolonger la durée de vie de votre équipement, Struers recommande vivement de procéder à un nettoyage régulier.



ATTENTION

Couper le courant avant d'entreprendre tout travail relatif à la maintenance.



PRÉCAUTIONS

- Porter des gants et des lunettes de protection lors de la manipulation du liquide de refroidissement.
- Le réceptacle collecteur des déchets est lourd lorsqu'il est plein et ne doit pas être manipulé sans assistance.
- Le port de chaussures de sécurité est recommandé lors de la manipulation de la pompe.
- Attention! L'eau de recyclage peut être chaude!



REMARQUE:

Les salissures et débris accumulés peuvent entraver le bon fonctionnement pour causer des dommages aux soupapes d'arrivée d'eau.

Chaque jour

Vérifier le liquide de refroidissement

Au cours de l'utilisation, le liquide de refroidissement va s'évaporer et le niveau dans le bac va petit à petit décroître. Il faudra donc que l'opérateur procède à un remplissage du bac régulier.

Pour que le liquide de refroidissement reste efficace, toujours maintenir un taux de mélange d'additif et d'eau constant.

- Vérifier et, si nécessaire, remplacer le liquide de refroidissement. (Voir [Remplacer le liquide de refroidissement](#) page 34 pour instructions.)
- Rajouter du liquide de refroidissement si nécessaire; le niveau de liquide doit être d'environ 25 mm au-dessous du bord supérieur du bac (se référer au marquage sur le flotteur).



REMARQUE:

- Remplacer immédiatement l'eau de recyclage si celle-ci est infectée par des algues ou des bactéries.
- Rincer le bac et les tubes à l'aide d'un désinfectant antibactériel adéquat, par exemple Struers Unitclean.

Se rappeler d'ajouter l'additif Struers Corrozip-LF: Une part d'additif pour 25 parts d'eau.

Pour vérifier la concentration de l'additif, utiliser un réfractomètre.

Concentration = valeur Brix x 1,9.

La concentration d'additif doit toujours être entre 3,7% et 4,3%.

Ajouter du Corrozip-LF si la concentration est trop basse. Les informations sur l'additif pour liquide de refroidissement doivent être suivies.



CONSEIL:

L'additif Struers Corrozip-LF (anti-mousse) est recommandé pour minimiser la formation de mousse dans le liquide de refroidissement.

- Vérifier et, si nécessaire, vider le réceptacle collecteur des déchets.
 - Vider et nettoyer le réceptacle collecteur des déchets.
- Vérifier et, si nécessaire, remplacer le rouleau de papier filtre.



REMARQUE:

Toujours s'assurer qu'il y a suffisamment de papier filtre sur le rouleau.

L'unité filtre à bande continuera d'opérer même sans papier filtre.

Remplacer le liquide de refroidissement

Vider le bac de l'unité de recyclage



REMARQUE:

Le liquide de recyclage contient de l'additif et des débris de tronçonnage et **NE DOIT PAS** être vidé à l'égout. Le liquide de refroidissement devra être éliminé conformément aux règles de sécurité locales en vigueur. Voir *Elimination* page 34.

REMARQUE:

Ne pas laisser l'équipement sans surveillance lors de la vidange du bac de recyclage.

Utiliser la pompe de recyclage

- Vider le bac de recyclage en utilisant la pompe de recyclage:
 - Débrancher le tuyau d'écoulement de l'unité de recyclage de l'accouplement rapide sur la tronçonneuse.
 - Placer l'extrémité ouverte du tuyau dans un réservoir adéquat.
 - Démarrer la pompe de recyclage en activant le pistolet de rinçage sur la tronçonneuse.
 - Eteindre Coolimat-2000 à l'interrupteur principal lorsque le bac est vide.

OU

Utiliser une pompe de dragage.

- Vider le bac de l'unité de recyclage en utilisant une pompe de dragage industrielle.
 - Placer l'extrémité ouverte du tuyau dans un réservoir adéquat.
 - Vider entièrement l'unité de recyclage et éliminer toute l'eau et les débris du bac.
 - Nettoyer soigneusement le bac ainsi que les tubes connectés.
- Eliminer tous les débris pouvant rester dans le bac avant de le remplir.



PRÉCAUTIONS

- Eviter de déverser le liquide de refroidissement lors du remplissage, de la vidange ou du rajout de liquide dans le bac.
- Porter des chaussures de protection à semelle anti-dérapante.

Remplir le bac de l'unité de recyclage

Se référer à *Remplir le bac* page 18.



REMARQUE:

Toujours maintenir la concentration correcte d'additif Struers, Corrozip-LF (pourcentage indiqué sur la bouteille d'additif). Toujours maintenir la concentration d'additif Struers correcte dans l'eau de recyclage (pourcentage indiqué sur la bouteille).

Chaque semaine

- Nettoyer toutes les surfaces en contact avec le papier filtre.

Chaque mois

- Nettoyer toutes les surfaces à l'aide d'un chiffon humide.

Entretien annuel

Test des dispositifs de sécurité

Seul un personnel qualifié/formé peut effectuer le test de sécurité.

Test 1

- Démarrer un processus de tronçonnage.
Démarrer la tronçonneuse et Coolimat.
- Activer l'arrêt d'urgence sur la tronçonneuse.
La/les pompe(s) du filtre, le moteur du filtre à bande et tout équipement auxiliaire optionnel doivent s'arrêter. La tronçonneuse doit s'arrêter.
Si ce n'est pas le cas, éteindre Coolimat-2000 à l'interrupteur principal et contacter le SAV Struers.

Test 2

- Démarrer un processus de tronçonnage.
La tronçonneuse et Coolimat démarrent.
- Activer l'arrêt d'urgence sur Coolimat.
- La/les pompe(s) du filtre, le moteur du filtre à bande et tout équipement auxiliaire optionnel doivent s'arrêter.
Si ce n'est pas le cas, éteindre la machine à l'interrupteur principal et contacter le SAV Struers.



ATTENTION

Ne PAS utiliser la machine avec des dispositifs de sécurité défectueux.
Contacter le SAV Struers.

4. Mises en garde

Liste des messages de sécurité dans le mode d'emploi



RISQUE D'ÉCRASEMENT

Porter des chaussures de sécurité lors de la manipulation de pièces grandes ou lourdes.



DANGER ÉLECTRIQUE

- Couper le courant lors de l'installation de l'équipement électrique.
- La machine doit être branchée à la terre.
- Vérifier que la tension du courant correspond à la tension indiquée sur la plaque se trouvant sur le côté de la machine. Une tension incorrecte pourrait endommager le circuit électrique.



PRÉCAUTIONS

Une exposition prolongée à des bruits forts peut engendrer des pertes auditives.
Utiliser une protection auditive si l'exposition au bruit excède les niveaux prescrits par les réglementations locales.



ATTENTION

Couper le courant avant d'entreprendre tout travail relatif à la maintenance.



PRÉCAUTIONS

- Porter des gants et des lunettes de protection lors de la manipulation du liquide de refroidissement.
- Le réceptacle collecteur des déchets est lourd lorsqu'il est plein et ne doit pas être manipulé sans assistance.
- Le port de chaussures de sécurité est recommandé lors de la manipulation de la pompe.
- Attention! L'eau de recyclage peut être chaude!



PRÉCAUTIONS

- Eviter de déverser le liquide de refroidissement lors du remplissage, de la vidange ou du rajout de liquide dans le bac.
- Porter des chaussures de protection à semelle anti-dérapante.



ATTENTION

Ne PAS utiliser la machine avec des dispositifs de sécurité défectueux.
Contacter le SAV Struers.



ATTENTION

En cas d'incendie, alerter les personnes présentes, appeler les pompiers et couper le courant. Utiliser un extincteur à poudre. Ne pas utiliser d'eau.



ATTENTION

Les composants critiques relatifs à la sécurité doivent être remplacés après une durée de vie d'au maximum 20 ans.
Pour plus d'informations, contacter le SAV Struers.

5. Transport et Stockage

Transporter Coolimat-2000

- Déconnecter l'alimentation en courant.
- Nettoyer et sécher l'unité filtre et le bac.
- Soulever Coolimat-2000 sur une palette et le déplacer à son nouvel emplacement.

Au nouvel emplacement, vérifier que:

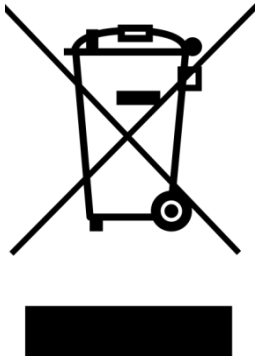
- Les installations requises sont présentes.
- Contrôler la Liste de Préinstallation (si elle est perdue, contacter Struers pour en avoir une copie)


Transporter ou stocker Coolimat-2000

Si la machine doit rester stockée pour une longue durée ou être expédiée, suivre les étapes suivantes:

- Retirer l'unité de contrôle, la ou les pompe(s) et l'indicateur de niveau d'eau et les placer dans une boîte.
- Placer cette boîte dans le bac.
- Construire une caisse autour de la machine.
- Pour garder la machine sèche, l'emballer dans du plastique et placer un sachet de dessicatif (gel de silice) dans la caisse.
- Placer un couvercle sur la caisse.

6. Elimination



Un équipement marqué du symbole WEEE  contient des composants électriques et électroniques et ne devra pas être éliminé comme déchet ordinaire.

Veuillez contacter les autorités locales pour toutes informations sur la méthode d'élimination correcte conformément à la législation nationale.



REMARQUE:

Etre conscient du risque possible de réactions exothermiques qui va dépendre de la combinaison des copeaux métalliques produits au cours du tronçonnage.

Prendre cela en considération lors de l'élimination.

Elimination des copeaux

Selon les métaux tronçonnés, il est possible que la combinaison de copeaux métalliques provenant de métaux avec une grande différence en électro positivité (une grande distance les séparant l'un de l'autre dans la série électrochimique), pourrait résulter dans des réactions exothermiques lorsque des conditions 'favorables' sont présentes.

Il est donc toujours une bonne habitude de tenir compte des métaux qui sont tronçonnés et de la quantité de copeaux (déchets de tronçonnage) produits.

Exemples:

Dans ce qui suit se trouvent des exemples de combinaisons qui pourraient résulter dans des réactions exothermiques si une grande quantité de débris est produite au cours du tronçonnage/prépolissage sur la même machine, et lorsque des conditions favorables sont présentes:

Aluminium et Cuivre

Zinc et Cuivre



ATTENTION

En cas d'incendie, alerter les personnes présentes, appeler les pompiers et couper le courant. Utiliser un extincteur à poudre. Ne pas utiliser d'eau.

Guide de référence

Table des matières	Page
1. Composants et du système	35
2. Indication d'erreurs	
Problèmes et solutions.....	36
3. Pièces détachées et Schémas techniques	
Pièces du système de contrôle liées à la sécurité (SRP/CS).....	37
Liste des pièces détachées.....	37
Schémas.....	38
4. Exigences juridiques et réglementaires	
Note FCC.....	44
EN ISO 13849-1:2015.....	44
5. Données techniques	45

1. Composants et du système

Pour plus de détails sur la gamme disponible, se référer à [la brochure sur Coolimat-2000](#).

L'utilisation de consommables Struers est recommandée. D'autres produits (par exemple, les liquides de refroidissement) peuvent contenir des solvants agressifs pouvant attaquer les joints en caoutchouc par exemple. La garantie ne couvrira pas les pièces de machine endommagées (par exemple les joints et les tubes), dans les cas où les dommages créés pourront être directement liés à l'utilisation de consommables d'une autre fabrication que Struers.

2. Indication d'erreurs

Problèmes et solutions

Le tableau suivant décrit les problèmes pouvant être rencontrés lors de l'utilisation des unités de recyclage et donne des conseils sur comment les résoudre.

Erreur	Explication	Action
Fuite d'eau.	Fuite dans le tuyau de recyclage d'eau.	Vérifier le tuyau et serrer le collier de serrage.
	L'écoulement de la tronçonneuse est obstrué par les débris.	Vérifier et nettoyer l'écoulement et les tubes.
	Trop-plein d'eau dans le bac de recyclage.	Éliminer l'excès d'eau dans le bac.
L'unité de refroidissement s'arrête et ne peut pas redémarrer.	Fusible(s) sauté(s).	Contactez le SAV Struers.
Echantillons, unité de recyclage ou équipement corrodés.	Insuffisamment d'additif pour liquide de refroidissement.	Ajouter l'additif pour liquide de refroidissement Struers à l'eau de refroidissement en respectant la concentration correcte. Vérifier à l'aide d'un réfractomètre. Suivre les instructions à la section Maintenance .
La pompe s'est arrêtée.	L'arrêt d'urgence sur la tronçonneuse a été activé. Cela va arrêter la pompe.	Relâcher le bouton d'arrêt d'urgence. NOTER:- Presser l'arrêt d'urgence sur Coolimat-2000 n'arrêtera pas la tronçonneuse.
Le papier filtre ne se déplace pas et/ou le niveau d'eau augmente.	Lorsque le papier filtre est saturé de copeaux, le niveau d'eau augmente, et un flotteur active le moteur de l'enroulage, qui automatiquement fait avancer du papier filtre frais.	Vérifier que le flotteur fonctionne correctement. Régler le capteur d'eau si nécessaire. Vérifier que le papier filtre n'est pas déchiré à proximité du mécanisme d'enroulage.
Pas ou peu de flux de liquide de tronçonnage dans la tronçonneuse.	Le sens de marche de la pompe est incorrect.	Intervertir deux des phases. Voir Vérifier que l'installation est correcte page 19.
	L'arrivée d'eau à la tronçonneuse est bloquée.	Contrôler toute obstruction du tuyau d'arrivée d'eau. Pour les tronçonneuses avec filtre en ligne, voir le Mode d'emploi de la machine.

3. Pièces détachées et Schémas techniques

Pièces du système de contrôle liées à la sécurité (SRP/CS)

Pièces détachées	No. de cat.
Emergency stop button	2SA10400 2SA41603 2SB10071
Relay G7SA	2KL20751 2KL20714
Contacteur J7KNA-12-10	2KM70911



ATTENTION

Les composants critiques relatifs à la sécurité doivent être remplacés après une durée de vie d'au maximum 20 ans. Pour plus d'informations, contacter le SAV Struers.



REMARQUE:

Le remplacement des composants critiques pour la sécurité ne peut être effectué que par un technicien Struers ou par un technicien qualifié (en électromécanique, électronique, mécanique, pneumatique, etc.). Les composants critiques pour la sécurité ne peuvent être remplacés que par des composants avec au moins le même niveau de sécurité.

Pour plus d'informations, contacter le SAV Struers.



Informations:

SRP/CS (Parties des systèmes de commande relatives à la sécurité). Pièces ayant un impact sur la sécurité de l'opération de la machine.

Liste des pièces détachées

Ci-dessous la liste de pièces d'usure sélectionnées pouvant devoir être remplacées au cours de la vie de la machine. Pour plus d'informations, ou pour vérifier la disponibilité d'autres pièces de rechange, contacter le service technique Struers local. Les coordonnées sont disponibles sur Struers.com.

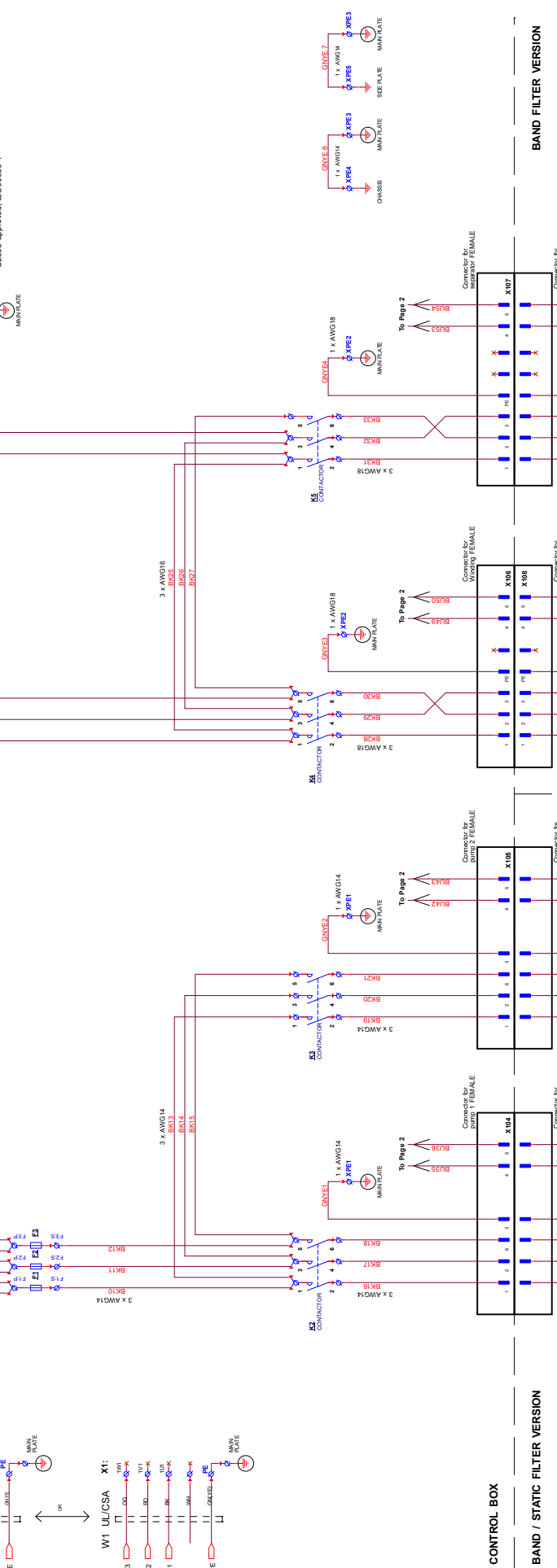
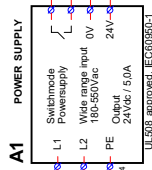
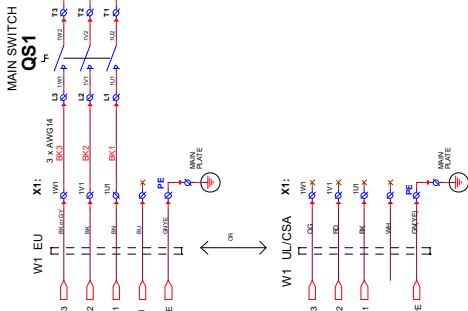
Pièces détachées	No. de cat.
Wheel Swivel Ø65mm, 2 pcs.	RGB00120
Float assembly	R6160022

Coolimat-2000 BF
Mode d'emploi

Schémas

Block diagram Coolimat-2000	16523050
Circuit diagram, Coolimat-2000, 2 pages.....	16523100

MUST BE EXTERNALLY FUSED
(see table 1 below)



CONTROL BOX

BAND / STATIC FILTER VERSION

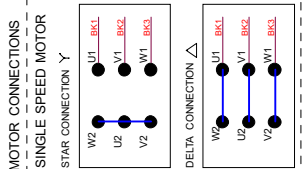


TABLE 1

VOLTAGE / FREQ. (nom. values)	Max. encl. FUSE	F1 + F2 + F3 Size size	F4 + F5 + F6 Size size	M1 connection
3 x 380-480V / 50Hz	3 x 40A	3 x 4AT (AM)	3 x 2AT (AM)	STAR
3 x 220-240V / 60Hz	3 x 30A	3 x 6AT (CC)	3 x 4AT (CC)	DELTA
3 x 480-600V / 60Hz	3 x 30A	3 x 4AT (CC)	3 x 2AT (CC)	STAR

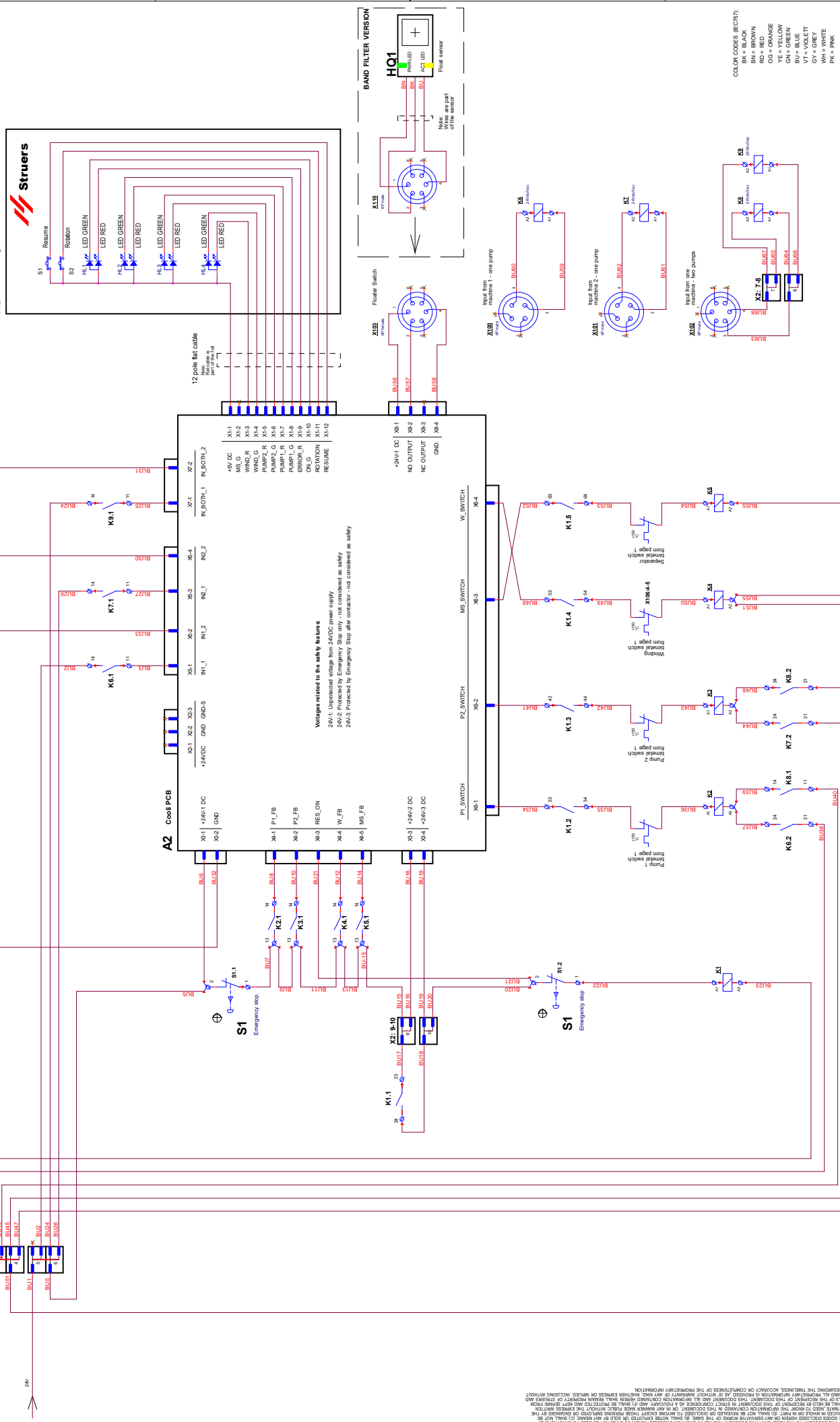
Note:
CC - Class-CC characteristic
AM - all characteristic

**PUMP 1/2 are an accessories
(see diagram 16523103)**

**Separator is an accessories
(see diagram 16523103)**

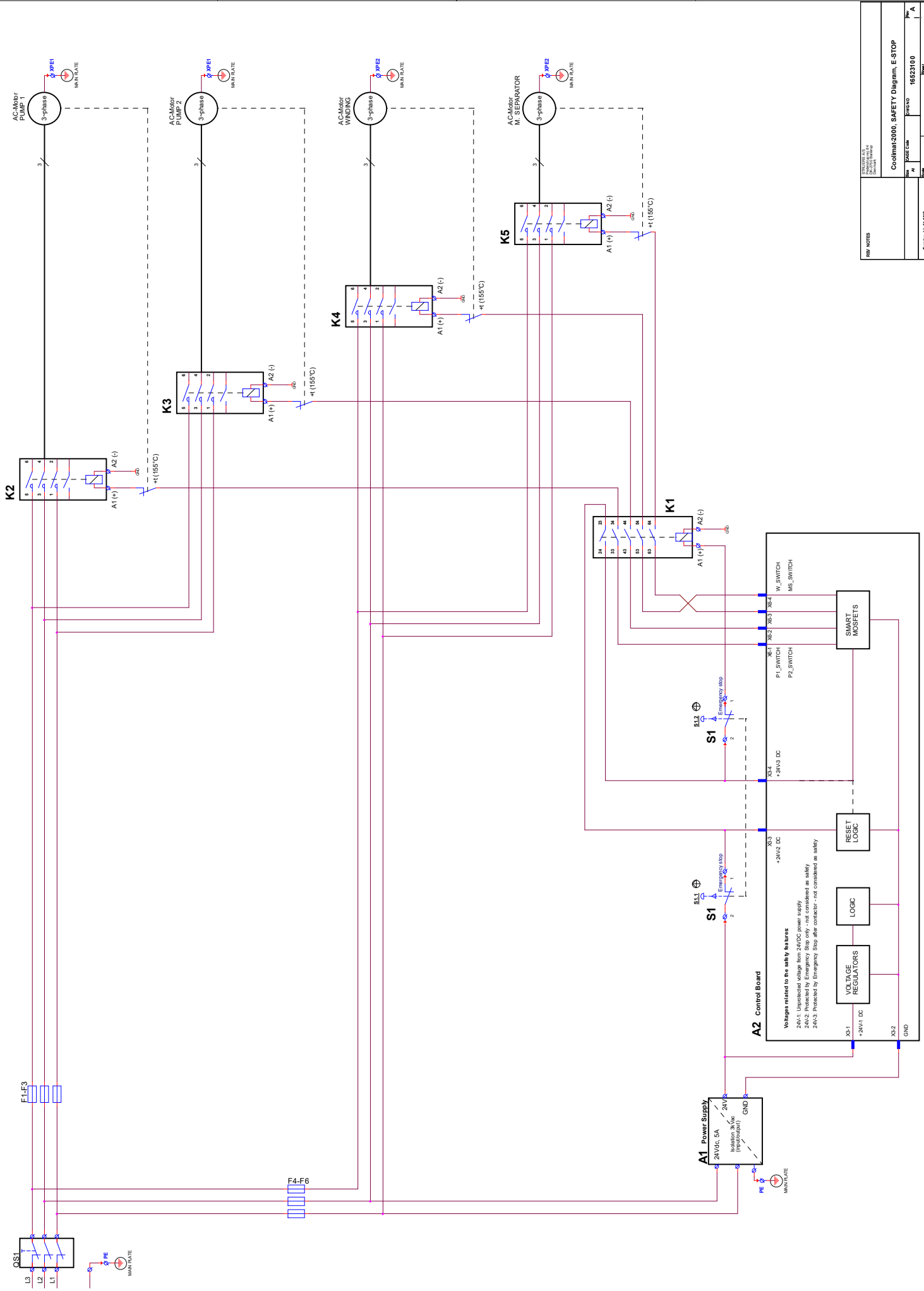
COLOUR CODES (EC97):
BK = BLACK
BN = BROWN
RD = RED
OO = ORANGE
YE = YELLOW
BL = BLUE
VT = VIOLET
GY = GREY
WH = WHITE
PK = PINK

THIS DOCUMENT CONTAINS CONFIDENTIAL AND PROPRIETARY INFORMATION THAT IS THE SOLE PROPERTY OF STRIMBERG SYSTEMS AND NO OWNERSHIP OR LICENSE RIGHT SHALL BE ASSUMED BY ANY OTHER PARTY. THE INFORMATION CONTAINED HEREIN IS UNCLASSIFIED AND IS NOT TO BE RELEASED TO THE PUBLIC OR TO ANY OTHER PARTY WITHOUT THE WRITTEN PERMISSION OF STRIMBERG SYSTEMS. THE INFORMATION CONTAINED HEREIN IS UNCLASSIFIED AND IS NOT TO BE RELEASED TO THE PUBLIC OR TO ANY OTHER PARTY WITHOUT THE WRITTEN PERMISSION OF STRIMBERG SYSTEMS. THE INFORMATION CONTAINED HEREIN IS UNCLASSIFIED AND IS NOT TO BE RELEASED TO THE PUBLIC OR TO ANY OTHER PARTY WITHOUT THE WRITTEN PERMISSION OF STRIMBERG SYSTEMS. THE INFORMATION CONTAINED HEREIN IS UNCLASSIFIED AND IS NOT TO BE RELEASED TO THE PUBLIC OR TO ANY OTHER PARTY WITHOUT THE WRITTEN PERMISSION OF STRIMBERG SYSTEMS.



REV. NO.	1	DATE	16/02/2010
REV. DATE	16/02/2010	REV. NO.	1
REV. DATE	16/02/2010	REV. NO.	1
REV. DATE	16/02/2010	REV. NO.	1

Coolimat-2000, Circuit Diagram, CONTROL	
REV. NO.	1
DATE	16/02/2010
REV. DATE	16/02/2010
REV. NO.	1
DATE	16/02/2010
REV. DATE	16/02/2010
REV. NO.	1
DATE	16/02/2010
REV. DATE	16/02/2010



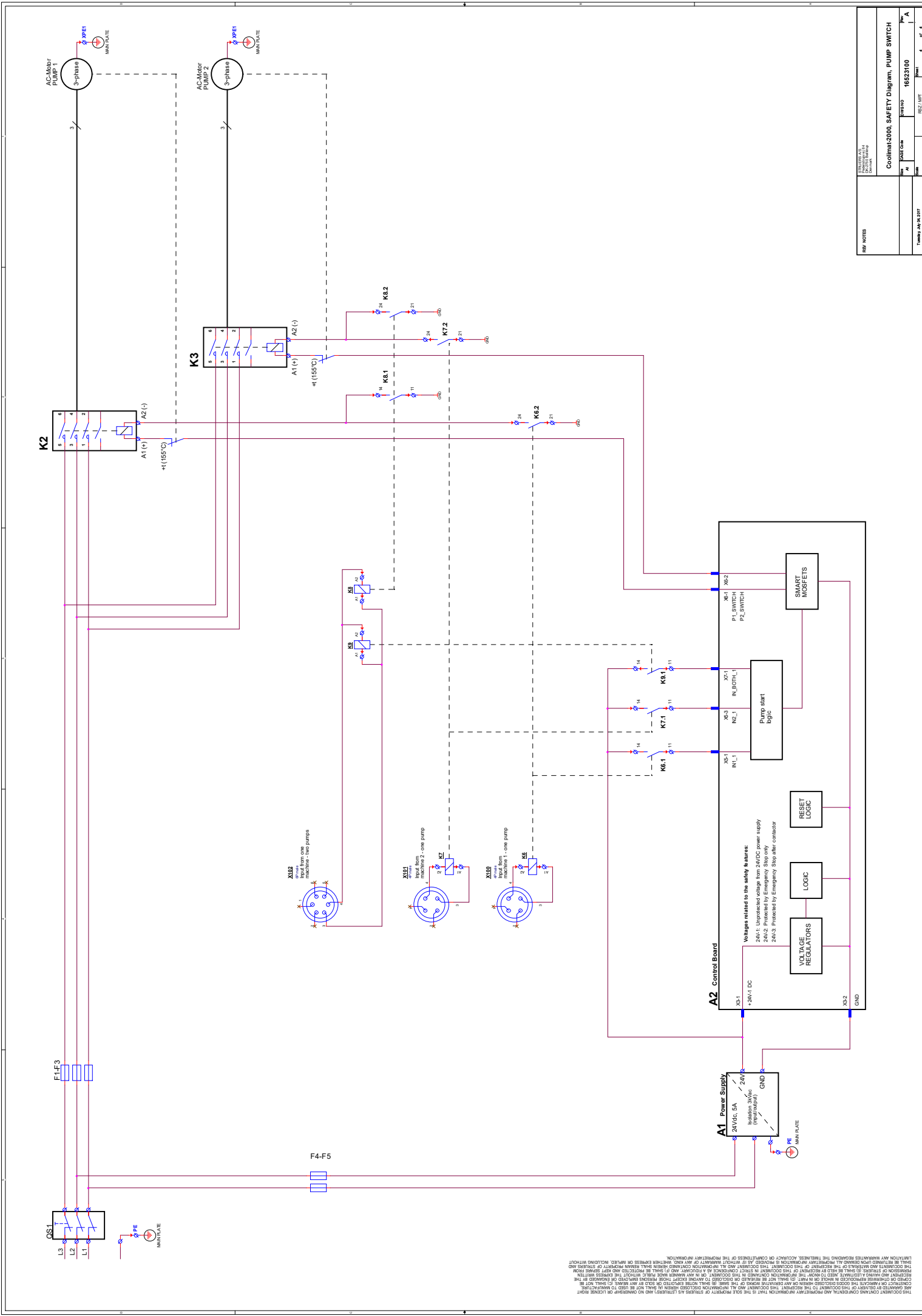
REV. NOTES	
Rev.	1
Drawn	RSZ / JPT
Checked	
Issue	1623100
Project	3
Sheet	4

1623100
 Coolimat-2000, SAFETY Diagram, E STOP
 Title
 Project
 Issue
 Date
 Rev.

THE DOCUMENT CONTAINS CONFIDENTIAL AND PROPRIETARY INFORMATION THAT IS THE SOLE PROPERTY OF SICK. ALL INFORMATION DISCLOSED HEREIN IS NOT TO BE USED OR REPRODUCED IN ANY MANNER WITHOUT THE WRITTEN PERMISSION OF SICK. THE INFORMATION CONTAINED HEREIN IS PROVIDED AS IS WITHOUT WARRANTY OF ANY KIND, WHETHER EXPRESS OR IMPLIED, INCLUDING WITHOUT LIMITATION, ANY WARRANTIES REGARDING THE FITNESS, ACCURACY OR COMPLETENESS OF THE INFORMATION.

SICK SHALL BE ENTITLED TO REMOVE ALL PROPRIETARY INFORMATION PROVIDED AS IS WITHOUT WARRANTY OF ANY KIND, WHETHER EXPRESS OR IMPLIED, INCLUDING WITHOUT LIMITATION, ANY WARRANTIES REGARDING THE FITNESS, ACCURACY OR COMPLETENESS OF THE INFORMATION. SICK SHALL BE ENTITLED TO REMOVE ALL PROPRIETARY INFORMATION PROVIDED AS IS WITHOUT WARRANTY OF ANY KIND, WHETHER EXPRESS OR IMPLIED, INCLUDING WITHOUT LIMITATION, ANY WARRANTIES REGARDING THE FITNESS, ACCURACY OR COMPLETENESS OF THE INFORMATION.

SICK SHALL BE ENTITLED TO REMOVE ALL PROPRIETARY INFORMATION PROVIDED AS IS WITHOUT WARRANTY OF ANY KIND, WHETHER EXPRESS OR IMPLIED, INCLUDING WITHOUT LIMITATION, ANY WARRANTIES REGARDING THE FITNESS, ACCURACY OR COMPLETENESS OF THE INFORMATION. SICK SHALL BE ENTITLED TO REMOVE ALL PROPRIETARY INFORMATION PROVIDED AS IS WITHOUT WARRANTY OF ANY KIND, WHETHER EXPRESS OR IMPLIED, INCLUDING WITHOUT LIMITATION, ANY WARRANTIES REGARDING THE FITNESS, ACCURACY OR COMPLETENESS OF THE INFORMATION.



REV NOTES		Coolimat 2000 SAFETY Diagram, PUMP SWITCH			
Rev	By	Date	Issue	Sheet	Total
1	AS	16/02/2010	16523100	4	4
Title: Coolimat 2000 SAFETY Diagram, PUMP SWITCH					
Drawing No: 16523100					
Scale: 1:1					
Drawing Code: 16523100					
Drawing Date: 16/02/2010					
Drawing Author: AS					

4. Exigences juridiques et réglementaires

Note FCC

Cet équipement a été testé et répond aux limites d'un dispositif numérique de Classe A, en accord avec la Partie 15 des règles FCC. Ces limites ont été déterminées pour garantir une protection raisonnable contre une interférence nuisible lorsque l'équipement est utilisé dans un environnement commercial. Cet équipement génère, emploie, et peut répandre une énergie de fréquence radio et, s'il n'est pas installé et utilisé en accord avec le Mode d'emploi, celui-ci pourra être la cause d'une interférence nuisible aux communications radio. L'utilisation de cet équipement dans une zone d'habitation pourra causer une interférence nuisible, et l'utilisateur pourra alors se voir obligé de corriger cette interférence à ses frais. En accord avec la Partie 15.21 des règles FCC, tout changement ou modification de ce produit non approuvé expressément par Struers ApS pourra entraîner une interférence radio nuisible et annuler le droit de l'utilisateur de se servir de l'équipement.

EN ISO 13849-1:2015

Toutes les SRP/CS sont limitées à une durée de vie de 20 ans. A l'issue de cette période, tous les composants devront être remplacés.

5. Données techniques

Sujet		Spécifications		
		Métrique/International		US
Bac de 200 litres	Hauteur	275 mm		10,8
	Largeur	800 mm		31,5
	Profondeur	1400 mm		55,1
	Volume	200 litres		52.8 gallons
Filtre à bande	Hauteur: avec rouleau de papier filtre / sans rouleau de papier filtre	620 mm		24,4
		545 mm		21,5
	Largeur	800 mm		31,5
	Profondeur: (sans /avec réceptacle de collecte des déchets)	1625 / 1825 mm		64" / 71.9"
Poids	52 kg		114 lbs	
Pompe	Débit:	65 l/mn à 1 bar		17 gal/mn à 1 bar
	courant	0,75 kW		
	Évacuation d'eau	GEKO ¾"		
Spécifications électriques (1 pompe)		3x220-240V 60 Hz	3x380-400V 50 Hz	3x460-480V 60 Hz
	Puissance, charge nominale	2300 W	2300 W	2300 W
	Puissance, marche à vide	10 W	10 W	10 W
	Courant nominal	9,2 A	5,21 A	4,71 A
	Courant max.	18,4 A	10,42 A	9,42 A
Standards de sécurité	conçu pour pouvoir être utilisés avec minimum:	Arrêt d'urgence: EN13850:2015, Niveau de performance C		
Environnement opérationnel	Niveau de bruit ¹	LpA=69,2 dB(A), K=4 dB(A) mesuré. (En combinaison avec Magnutom-5000 tronçonnant une barre d'alliage d'aluminium de ø110 mm).		
	Température ambiante	5 – 40oC / 41 – 104oF		
	Humidité, sans condensation	10 – 85% RH		
Conditions de stockage	Température ambiante	0 - 60 °C		
	Humidité, sans condensation	10 – 85% RH		

¹ Déclaration des valeurs des émissions sonores selon EN ISO 4871:2009.
Valeurs déterminées selon le code d'essai acoustique stipulé dans EN 11202.

Coolimat-2000 BF
Mode d'emploi

Coolimat-2000 BF
Mode d'emploi

Contenu de la Déclaration de conformité

Fabricant

Struers ApS
Pederstrupvej 84
DK-2750 Ballerup, Danemark
Téléphone +45 44 600 800

Déclare formellement que

Nom: Coolimat-2000
Fonction: Unité de recyclage
Type: 065261xx, 065262xx

remplit tous les critères pertinents de la:

**Directive "Machines"
2006/42/EC**

conformément à la/aux norme(s) suivante(s):
EN ISO 12100:2010, EN ISO 13849-1:2015, EN ISO 13849-2:2012, EN ISO 13850:2015,
EN 60204-1:2006/A1:2009/COR:2010, EN ISO 13857:2008

et en conformité avec la:

**Directive CEM
2014/30/EU**

conformément à la/aux norme(s) suivante(s):
EN 61000-6-2:2005/COR:2005, EN 61000-6-3:2007/A1:2011/A1-AC:2012,
EN 61000-3-2:2014, EN 61000-3-3:2013

**Directive RoHS
2011/65/EU**

conformément à la/aux norme(s) suivante(s):
EN 50581:2012.

Informations complémentaires

L'équipement est conforme aux normes suivantes:
NFPA79:2018, FCC 47 CFR section 15, sous-section B

Les déclarations ci-dessus sont basées sur une approche globale, module A.

Autorisé à constituer le Dossier technique:

Klavs Tvenge
Directeur du développement
commercial
Struers ApS
Pederstrupvej 84
DK-2750 Ballerup, Danemark



Pederstrupvej 84
DK-2750 Ballerup
Danemark