

# **CitoPress-15/-30**

## **Betriebsanleitung**

**Übersetzung der Originalbetriebsanleitung**



**CE**

Dok. Nr.: 15737025-01\_C\_de  
Auslieferungsdatum: 2025.04.08

---

**Copyright**

Der Inhalt der Betriebsanleitung ist Eigentum von Struers ApS. Kein Teil dieser Betriebsanleitung darf ohne schriftliche Genehmigung von Struers ApS reproduziert werden.

Alle Rechte vorbehalten. © Struers ApS.

---

# Inhaltsverzeichnis

<b>1 Über diese Betriebsanleitung</b> .....	<b>6</b>
<b>2 Sicherheit</b> .....	<b>6</b>
2.1 Bestimmungsgemäße Verwendung - CitoPress-15/-30 .....	6
2.2 CitoPress-15/-30 Sicherheitshinweise .....	7
2.2.1 Vor Gebrauch sorgfältig lesen .....	7
2.3 Sicherheitshinweise .....	8
2.4 In dieser Anleitung verwendete Sicherheitshinweise .....	9
<b>3 Erste Schritte - Einleitung</b> .....	<b>11</b>
3.1 Gerätebeschreibung .....	11
3.2 Übersicht .....	12
3.3 Struers Know-how .....	13
3.3.1 Application Guide for Hot Mounting (Anwendungshilfe Warmeinbetten) .....	13
3.4 Zubehör und Verbrauchsmaterialien .....	14
<b>4 Installation</b> .....	<b>14</b>
4.1 Das Gerät auspacken .....	14
4.2 Packungsinhalt überprüfen .....	15
4.3 Das Gerät anheben .....	15
4.4 Standort .....	15
4.4.1 Empfohlene Abmessungen des Arbeitstisches .....	16
4.5 Stromversorgung .....	16
4.5.1 Anschluss an das Gerät .....	17
4.5.2 1-Phasen-Stromversorgung .....	17
4.5.3 2-Phasen-Stromversorgung für CitoPress-30 .....	18
4.6 Das Ventilationsventil öffnen .....	18
4.7 Wasserversorgung .....	19
4.7.1 Den Kühlwasserzulauf anschließen .....	19
4.7.2 Den Kühlwasserauslass anschließen .....	20
4.8 Geräuschbildung .....	20
4.9 Installieren Sie den Unterstempel .....	21
4.10 Bauen Sie die Einbetteinheit ein. ....	22
4.11 Den Unterstempel austauschen .....	27
4.12 Bauen Sie die Einbetteinheit aus. ....	30
4.13 Ersetzen der Einbetteinheit .....	30
4.14 Den Oberstempel entfernen .....	31

---

4.15	Installierung von CitoDoser (Option)	31
4.16	Anschluss eines Struers Kühlgeräts (Option)	32
<b>5</b>	<b>Transport und Lagerung</b>	<b>34</b>
<b>6</b>	<b>Das Gerät bedienen</b>	<b>36</b>
6.1	Navigation und Steuereinheit	36
6.2	Schalten Sie das Gerät ein.	37
6.3	Software-Menüs	39
6.3.1	Extensions (Erweiterungen)	39
6.3.2	Configuration (Konfiguration)	40
<b>7</b>	<b>Grundzüge der Bedienung</b>	<b>42</b>
7.1	Process (Prozess)	42
7.1.1	Verwenden Sie das Menü Process setup (Prozesseinstellungen)	44
7.2	Einbetten einer Probe	49
7.2.1	Starten Sie den Einbettvorgang	51
7.2.2	Der Einbettvorgang	52
7.2.3	Den Einbettvorgang stoppen	54
7.2.4	Nehmen Sie den Oberstempel ab	54
<b>8</b>	<b>Besonderheiten der Bedienung</b>	<b>55</b>
8.1	Methodendatenbank (Option)	55
8.1.1	Eine neue Benutzermethode erstellen	55
8.1.2	Ändern einer Methode	56
8.1.3	Speichern einer Benutzermethode	57
8.1.4	Enter method name (Name der Methode eingeben)	58
8.1.5	Ein Anwender-Einbettmittel erstellen und speichern:	60
8.1.6	Einstellungen	62
8.2	CitoDoser Zuordnung	64
8.2.1	Erstellen Sie eine CitoDoser Zuordnung	64
8.2.2	Eine CitoDoser Zuordnung löschen	65
8.3	Ändern Sie den Betriebsmodus und legen Sie ein neues Passwort fest	65
<b>9</b>	<b>Wartung und Service</b>	<b>66</b>
9.1	Allgemeine Reinigung	66
9.2	Vor jedem Einbettvorgang	67
9.2.1	Reinigen Sie die Stempel	67
9.3	Täglich	67
9.3.1	Inspektion und Reinigung	67
9.3.2	Die Gewinde des Oberstempels schmieren	68
9.3.3	Leeren Sie den CitoDoser Dosiereinheit	68
9.3.4	Die CitoDoser-Dosiereinheit reinigen	69
9.4	Wöchentlich	69

---

9.4.1 Reinigen .....	69
9.4.2 Überprüfen Sie den Kühlwasserstand. ....	69
9.5 Monatlich .....	69
9.5.1 Reinigen unter dem Unterstempel .....	69
9.5.2 Überprüfen Sie die Gewinde .....	70
9.5.3 Ersetzen Sie das Kühlwasser. ....	70
9.6 Jährlich .....	70
9.6.1 Überprüfen Sie die Schrauben .....	70
9.6.2 Wasserkupplungen .....	71
9.6.3 Den Wasserfilter reinigen .....	72
9.6.4 Entkalken der Kühlschlange .....	72
<b>10 Ersatzteile .....</b>	<b>73</b>
<b>11 Wartung und Reparatur .....</b>	<b>73</b>
11.1 Die Servicemenüs .....	73
11.1.1 Statistics (Statistik) .....	74
11.1.2 Sensors (Sensoren) .....	75
11.1.3 Das Menü CitoDoser .....	77
<b>12 Entsorgung .....</b>	<b>78</b>
<b>13 Fehlersuche und -behebung .....</b>	<b>78</b>
13.1 Fehlermeldungen .....	78
13.2 Akustische Signale .....	84
13.3 Leistung der Maschine .....	85
<b>14 Technische Daten .....</b>	<b>90</b>
14.1 Technische Daten .....	90
14.2 Diagramme für CitoPress-15 .....	92
14.3 Diagramme für CitoPress-30 .....	96
14.4 Vorschriften und Normen .....	100
<b>15 Hersteller .....</b>	<b>100</b>
<b>Konformitätserklärung .....</b>	<b>101</b>

# 1 Über diese Betriebsanleitung



## **VORSICHT**

Geräte von Struers dürfen nur zusammen mit der mit dem Gerät gelieferten Betriebsanleitung und wie darin beschrieben verwendet werden.



## **Hinweis**

Lesen Sie die Betriebsanleitung vor Gebrauch des Geräts sorgfältig durch.



## **Hinweis**

Wenn Sie bestimmte Informationen detailreicher sehen wollen, öffnen Sie die Online-Version dieser Anleitung.

## 2 Sicherheit

### 2.1 Bestimmungsgemäße Verwendung - CitoPress-15/-30

Das Gerät ist für das Warmeinbetten oder Kleben von Werkstoffen für die anschließende materialographische Untersuchung vorgesehen. Das Gerät darf nur von entsprechend ausgebildetem bzw. geschultem Personal bedient werden.

Das Gerät ist für die Anwendung ausschließlich zusammen mit Verbrauchsmaterialien von Struers vorgesehen, die speziell für diese Zwecke und für diesen Gerätetyp entwickelt wurden.

Das Gerät ist für den Einsatz durch Fachkräfte in einem entsprechenden Umfeld (z. B. materialographisches Labor) vorgesehen.

#### **Die Maschine darf nicht verwendet werden für:**

Warmeinbetten von Werkstoffen, die keine festen, für materialographische Untersuchungen geeigneten Werkstoffe sind.

Alle explosiven und/oder entflammbaren Werkstoffe oder Werkstoffe, die während der Erwärmung oder unter Druck nicht stabil sind.

#### **Modell:**

CitoPress-15/-30

## 2.2 CitoPress-15/-30 Sicherheitshinweise



### 2.2.1 Vor Gebrauch sorgfältig lesen

1. Die Nichtbeachtung dieser Anweisungen und der unsachgemäße Umgang mit dem Gerät können zu schweren Verletzungen und Sachschäden führen.
2. Das Gerät muss gemäß den für den Standort vorgeschriebenen Sicherheitsvorschriften angeschlossen werden. Das Gerät und alle angeschlossenen Geräte müssen in betriebsbereitem Zustand sein.
3. Jeder Benutzer muss die Sicherheitshinweise und die Betriebsanleitung sowie die einschlägigen Abschnitte der Anleitung jedes angeschlossenen Geräts oder sonstigen Zubehörs gelesen haben.
4. Das Gerät darf nur von entsprechend ausgebildetem bzw. geschultem Personal bedient und gewartet werden.
5. Die Maschine muss auf einer Werkbank aufgestellt werden, die stabil genug ist, um das Gewicht der Maschine zu tragen und die über eine entsprechende Arbeitshöhe verfügt.
6. Stellen Sie sicher, dass die tatsächliche Versorgungsspannung mit der auf dem Typenschild der Maschine angegebenen Spannung übereinstimmt. Das Gerät muss geerdet sein.
7. Für den sicheren Betrieb der Maschine muss im Stromversorgungskreis ein Fehlerstrom-Schutzschalter (RCCB) installiert sein. Bestätigen Sie die Installationsanforderungen mit einem qualifizierten Elektriker, um festzustellen, welche Optionen für die Installation vor Ort geeignet sind.
8. Vor allen Wartungsarbeiten muss das Gerät vom Netz getrennt werden.
9. Trennen Sie das Gerät von der Strom- und Wasserversorgung, bevor Sie die Einbetteneinheit installieren oder entfernen.
10. Achten Sie darauf, dass die Wasseranschlüsse ordnungsgemäß und dicht verbunden sind. Drehen Sie den Wasserzufluss während des Betriebs des Geräts auf. Wenn Sie das Gerät unbeaufsichtigt lassen, unterbrechen Sie die Wasserversorgung.
11. Während des Betriebs wird das Kühlwasser aus dem Wasserabflussschlauch sehr warm. Achten Sie darauf, dass kein Kontakt mit dem Kühlwasser möglich ist.
12. Kontrollieren Sie, dass der Abflussschlauch sicher am Wasserabfluss befestigt ist.
13. Verwenden Sie als Kühlmedium nur Wasser oder Wasser mit zugelassenen Struers Kühlmittelzusätzen.
14. Stellen Sie sicher, dass die Einbetteneinheit ordnungsgemäß installiert ist:
  - Die Pfeile müssen ausgerichtet sein, um die Einbetteneinheit in ihrer Position zu fixieren
  - Die Halteschraube muss festgezogen werden
  - Schließen Sie die Abdeckung, befestigen Sie die Schraube der Abdeckung und legen Sie die obere Abdeckplatte auf.
15. Stellen Sie vor dem Start der Presse sicher, dass der Oberstempel mit Verschluss ordnungsgemäß am Einbettzylinder montiert ist.

16. Gehen Sie bei der Handhabung angefasster Unterstempel (Zubehör) vorsichtig um, da die Metallkanten scharf sein können.
17. Betreiben Sie die Einbettpresse nicht mit einer höheren Kraft/einem höheren Druck als für den tatsächlichen Zylinderdurchmesser und das Montagematerial im Struers Anwendungsleitfaden für die Heißmontage empfohlen.
18. Lassen Sie den Einbettzylinder nach einem Heizzyklus mindestens 2 Minuten lang abkühlen, bevor Sie ihn öffnen.
19. Achten Sie während des Betriebs darauf, dass der Oberstempel sorgfältig befestigt ist.
20. Lassen Sie das Gerät während des Einbettens niemals unbeaufsichtigt.
21. Im Falle eines Hydrauliklecks oder eines anderen Versagens muss die Maschine umgehend gewartet werden.
22. Warnen Sie im Falle eines Brandes Personen in der Nähe, alarmieren Sie die Feuerwehr und unterbrechen Sie die Stromversorgung. Verwenden Sie zum Löschen einen Pulverfeuerlöscher. Verwenden Sie auf keinen Fall Wasser.
23. Geräte von Struers dürfen nur zusammen mit der mit dem Gerät gelieferten Betriebsanleitung und wie darin beschrieben verwendet werden.
24. Das Gerät ist für die Anwendung ausschließlich zusammen mit Verbrauchsmaterialien von Struers vorgesehen, die speziell für diese Zwecke und für diesen Gerätetyp entwickelt wurden.
25. Bei unzulässigem Gebrauch, falscher Installation, Veränderung, Vernachlässigung, unsachgemäßer Reparatur des Geräts oder einem Unfall übernimmt Struers weder die Verantwortung für Schäden des Benutzers noch für solche am Gerät.
26. Die für Kundendienst und Reparatur erforderliche Demontage irgendwelcher Teile des Gerätes sollte immer nur von qualifiziertem Fachpersonal (Elektromechanik, Elektronik, Pneumatik usw.) vorgenommen werden.

## 2.3 Sicherheitshinweise

### In Sicherheitshinweisen verwendete Symbole

Struers verwendet die folgenden Symbole, um auf mögliche Gefahren hinzuweisen.



#### **WARNUNG VOR ELEKTRISCHER SPANNUNG**

Dieses Symbol zeigt eine Gefährdung durch elektrische Spannung an, die, wenn nicht vermieden, zum Tod oder zu einer schweren Verletzung führen kann.



#### **GEFAHR**

Dieses Symbol zeigt eine Gefährdung mit hohem Risiko an, die, wenn nicht vermieden, zum Tod oder zu einer schweren Verletzung führen kann.



#### **WARNUNG**

Dieses Symbol zeigt eine Gefährdung mit mittlerem Risiko an, die, wenn nicht vermieden, zum Tod oder zu einer schweren Verletzung führen kann.



**VORSICHT**

Dieses Symbol zeigt eine Gefährdung mit geringem Risiko an, die, wenn nicht vermieden, zu einer geringen oder mittelschweren Verletzung führen kann.

**WARNUNG VOR HANDVERLETZUNGEN**

Dieses Symbol zeigt eine Quetschgefahr der Hand an, die, wenn nicht vermieden, zu einer geringen, mittelschweren oder schweren Verletzung führen kann.

**Allgemeine Mitteilungen****Hinweis**

Dieses Symbol gibt an, dass das Risiko einer Sachbeschädigung besteht oder die Notwendigkeit, besonders aufmerksam zu sein.

**Tip**

Dieses Symbol bedeutet, dass zusätzliche Informationen und Hinweise verfügbar sind.

**2.4 In dieser Anleitung verwendete Sicherheitshinweise****VORSICHT**

Geräte von Struers dürfen nur zusammen mit der mit dem Gerät gelieferten Betriebsanleitung und wie darin beschrieben verwendet werden.

**VORSICHT**

Verbrennungs- und Verbrühungsgefahr  
Das aus dem Wasserabflussschlauch strömende Wasser kann sehr heiß sein.

**VORSICHT**

Das Gerät darf nur von entsprechend ausgebildetem bzw. geschultem Personal bedient und gewartet werden.

**VORSICHT**

Das Gerät ist für die Anwendung ausschließlich zusammen mit Verbrauchsmaterialien von Struers vorgesehen, die speziell für diese Zwecke und für diesen Gerätetyp entwickelt wurden.

**VORSICHT**

Das Hörvermögen kann dauerhaft geschädigt werden, wird es dauerhaftem Lärm ausgesetzt.  
Tragen Sie bei Schallpegeln, die die zulässigen örtlichen Grenzwerte überschreiten, einen Gehörschutz.



**VORSICHT**

Halten Sie sich immer an die empfohlenen Heiz- und Kühlparameter, die in der **Application Guide for Hot Mounting** Anwendungshilfe Warmeinbetten von Struers beschrieben sind.



**VORSICHT**

Die Einbettung und die Einbetteinheit werden während des Betriebs sehr warm.



**VORSICHT**

Die Einbetteinheit wird während des Betriebs sehr heiß. Stellen Sie sicher, dass sie ausreichend abgekühlt ist, bevor Sie sie anfassen und entfernen.



**VORSICHT**

Die Einbetteinheit wird während des Betriebs sehr heiß. Stellen Sie vor Beginn des Einbettvorgangs sicher, dass der Oberstempel mit Verschluss vollständig geschlossen ist.



**WARNUNG**

Für den sicheren Betrieb der Maschine muss im Stromversorgungskreis ein Fehlerstrom-Schutzschalter (RCCB) installiert sein. Bestätigen Sie die Installationsanforderungen mit einem qualifizierten Elektriker, um festzustellen, welche Optionen für die Installation vor Ort geeignet sind.



**WARNUNG**

Überprüfen Sie, ob das Schutzgitter von CitoDoser intakt ist und es nicht möglich ist, das Rührrad während des Drehens zu berühren.



**WARNUNG VOR ELEKTRISCHER SPANNUNG**

Trennen Sie das Gerät von der Strom- und Wasserversorgung, bevor Sie die Einbetteinheit installieren oder entfernen.



**WARNUNG VOR ELEKTRISCHER SPANNUNG**

Der Ausbau und Einbau der Einbetteinheit muss von einer geschulten oder eingewiesenen Person durchgeführt werden.



**WARNUNG VOR ELEKTRISCHER SPANNUNG**

Schließen Sie Wasser und Strom in der beschriebenen Reihenfolge an. Wenn Sie den Wasseranschluss vor dem Stromanschluss vornehmen, kann Wasser an die elektrischen Anschlüsse gelangen und einen Kurzschluss verursachen.



**WARNUNG VOR ELEKTRISCHER SPANNUNG**

Vor der Installation eines elektrischen Geräts muss die Stromversorgung unterbrochen werden.  
Das Gerät muss geerdet sein.  
Stellen Sie sicher, dass die tatsächliche Versorgungsspannung mit der auf dem Typenschild der Maschine angegebenen Spannung übereinstimmt.  
Falsche Anschlussspannung kann Schäden an elektrischen Bauteilen verursachen.

**WARNUNG VOR ELEKTRISCHER SPANNUNG**

Das 6-15P-Kabel darf nicht zum Anschluss von Geräten verwendet werden, die mit 110 V betrieben werden. Im gegenteiligen Fall können Sachschäden verursacht werden.

**GEFAHR DURCH HITZE**

Die Einbettung und die Einbetteinheit werden während des Betriebs sehr warm. Sie müssen nach einem Heizzyklus mit dem Öffnen der Einheit mindestens 2 Minuten warten, damit der Einbettzylinder aktiv abkühlen kann.

**WARNUNG VOR ELEKTRISCHER SPANNUNG**

Trennen Sie die Maschine vom Stromnetz, während Sie die Dosiereinheit montieren.  
Der Einbau von CitoDoser muss von geschulten oder eingewiesenen Personen durchgeführt werden.

**WARNUNG VOR HANDVERLETZUNGEN**

Achten Sie beim Umgang mit dem Gerät auf Ihre Finger.  
Tragen Sie beim Umgang mit schweren Teilen Sicherheitsschuhe.

## 3 Erste Schritte - Einleitung

### 3.1 Gerätebeschreibung

CitoPress-15/-30 sind elektrohydraulische Einheiten zum Warmeinbetten von materialographischen Proben mit Einbettmitteln zum Warmeinbetten von Struers.

Jede Einbetteinheit kann mit Zylindern unterschiedlicher Größe ausgerüstet werden. Die Zylinder lassen sich, wenn ein anderer Durchmesser benötigt wird, einfach austauschen. Die benötigte Zylindergröße hängt von der Größe der einzubettenden Probe ab.

CitoPress-15/-30 verfügen über eine „Anwendungshilfe Warmeinbetten“, die alle Einbettmittel von Struers beinhaltet.

CitoPress-15/-30 passen die gewählte Methode automatisch an die Zylindergröße und das gewählte Einbettmittel an.

Option: Kundenspezifische Methoden können hinzugefügt und gespeichert werden.

Zu Beginn der Arbeit mit CitoPress-15/-30 fährt der Bediener den Stempel nach oben. Die Probe wird auf den Stempel gelegt, der dann in seine tiefste Position gefahren wird. Die erforderliche Menge an Einbettmittel wird in den Zylinder gefüllt. Dann wird der Oberstempel aufgesetzt und geschlossen und der Einbettprozess kann beginnen.

Sobald der Einbettvorgang abgeschlossen ist, stoppt die Maschine automatisch.

Nach Ablauf der Abkühlzeit kann der Oberstempel mit Verschluss geöffnet werden. Der Stempel wird ganz nach oben gefahren und die Einbettprobe entnommen. Die Einbettprobe kann jetzt geschliffen/poliert werden.

Die Maschine kann während des Einbettvorgangs jederzeit durch Drücken von STOPP angehalten werden.

Zur automatischen Dosierung von Einbettmitteln kann eine CitoDoser (optionales Zubehör) an der CitoPress-15/-30 installiert werden.

Struers empfiehlt die Einrichtung eines lokalen Absaugsystems, um Staub und Dämpfe aus dem Arbeitsbereich zu entfernen.

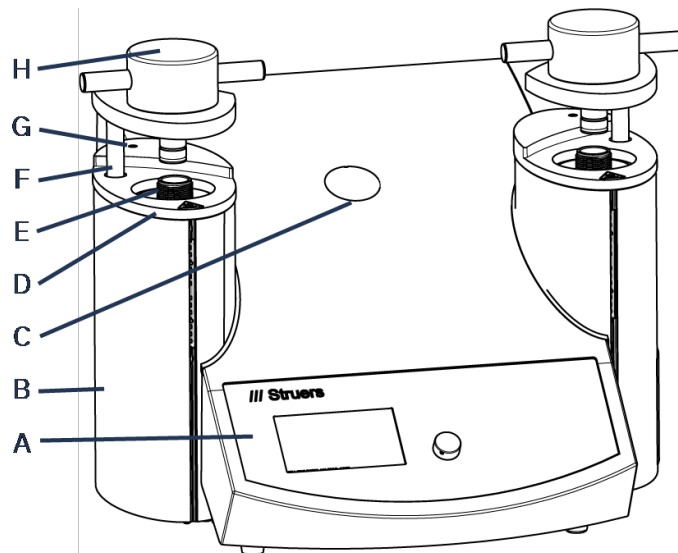
#### In dieser Anleitung verwendete Begriffe

„Probe“ – bezieht sich auf ein Stück eines Werkstoffs, das eingebettet werden soll.

„Probe“ – bezieht sich auf ein Stück eines Werkstoffs, das eingebettet ist und weiter präpariert werden kann.

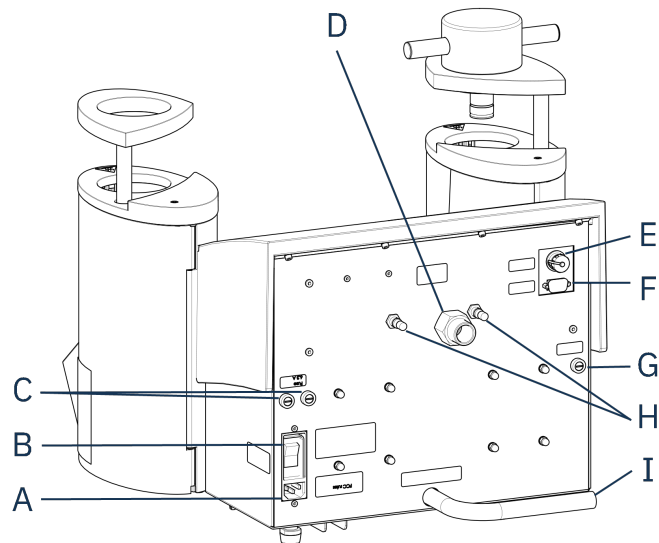
## 3.2 Übersicht

### Vorderansicht



<b>A</b> Steuereinheit	<b>E</b> Zylinder
<b>B</b> Abdeckung der Einbetteinheit	<b>F</b> Schwenkarm für Oberstempel mit Verschluss (Halterung)
<b>C</b> Kunststoffkappe (CitoDoser Einbettpunkt)	<b>G</b> Schraube der Abdeckplatte
<b>D</b> Abdeckplatte der Einbetteinheit	<b>H</b> Oberstempel mit Verschluss

## Rückseite



- |                           |   |
|---------------------------|---|
| <b>A</b> Stromversorgung  | <b>E</b> Anschluss für 24 V/CAN-Steuerkabel zur Cooli-Einheit |
| <b>B</b> Hauptschalter    | <b>F</b> RS-232-Wartungsstecker                               |
| <b>C</b> Sicherungshalter | <b>G</b> Sicherungshalter: Hydraulikpumpe                     |
| <b>D</b> Wasserzufluss    | <b>H</b> Ventilationsventile                                  |
|                           | <b>I</b> Wasserabflussschlauch                                |

### 3.3 Struers Know-how

Das materialographische Einbetten ist ein Verfahren zur Erleichterung der mechanische Präparation und der abschließenden Prüfung.

Der Schlüssel zur Herstellung von Einbettproben, die sich einfach handhaben und reinigen lassen und die eine gute Abbildung einer Beschichtung oder einer Kante ermöglichen, ist ein umfassendes Wissen über die verschiedenen Eigenschaften von Einbettmitteln und die Fähigkeit, die Notwendigkeit des Einbettens richtig einzuschätzen.


**Tip**

Weitere Informationen finden Sie im Abschnitt Einbetten auf der [Struers Website](#).

#### 3.3.1 Application Guide for Hot Mounting (Anwendungshilfe Warmeinbetten)


**Tip**

Nützliche Einbettungsdaten und Hinweise finden Sie in Struers **Application Guide for Hot Mounting** (Anwendungshilfe Warmeinbetten). Diese wird mit der Maschine mitgeliefert, ist aber auch auf der Struers Website vorhanden, auf

## 3.4 Zubehör und Verbrauchsmaterialien

### Zubehör

Weitere Informationen über das verfügbare Angebot finden Sie in der CitoPress-15/-30 Broschüre:

- [Die Struers Webseite](http://www.struers.com) (<http://www.struers.com>)

### Verbrauchsmaterialien

Das Gerät ist für die Anwendung ausschließlich zusammen mit Verbrauchsmaterialien von Struers vorgesehen, die speziell für diese Zwecke und für diesen Gerätetyp entwickelt wurden.

Andere Produkte können aggressive Lösungsmittel enthalten, die beispielsweise die Gummidichtungen zerstören können. Die Garantie deckt u. U. keine beschädigten Geräteteile (wie Dichtungen und Schläuche) ab, wenn eine solche Beschädigung direkt auf die Verwendung von Verbrauchsmaterialien zurückgeführt werden kann, die nicht von Struers stammen.

Weitere Informationen über das verfügbare Angebot finden Sie hier: [Die Struers Webseite](http://www.struers.com) (<http://www.struers.com>).

# 4 Installation

## 4.1 Das Gerät auspacken



### WARNUNG VOR HANDVERLETZUNGEN

Achten Sie beim Umgang mit dem Gerät auf Ihre Finger.  
Tragen Sie beim Umgang mit schweren Teilen Sicherheitsschuhe.



### Hinweis

Wir empfehlen, die Originalverpackung und alle Transportbeschläge für eine mögliche künftige Verwendung aufzubewahren.

### Vorgehensweise

1. Entfernen Sie die Kiste.
2. Entfernen Sie die Schlossschrauben von den Transportbeschlägen, die das CitoPress-15/-30 auf der Transportpalette sichern.
3. Nehmen Sie die Winkel ab.

## 4.2 Packungsinhalt überprüfen

Die Transportkiste enthält Folgendes:

### CitoPress-15/-30

Stück	Beschreibung
1	CitoPress-15/-30
1	Oberstempel mit Verschluss
3	Unterstempel
1	Kolbenstift
1	Antihafmittel montieren, Struers AntiStick
1	Schaber

## 4.3 Das Gerät anheben



### WARNUNG VOR HANDVERLETZUNGEN

Achten Sie beim Umgang mit dem Gerät auf Ihre Finger.  
Tragen Sie beim Umgang mit schweren Teilen Sicherheitsschuhe.



### Hinweis

Zum Anheben der Maschine sind zwei Personen erforderlich.

- Heben Sie das Gerät an, wobei Sie links und rechts unter der Unterseite des Geräts ansetzen.

## 4.4 Standort

1. Stellen Sie sicher, dass das Gerät in der Nähe der Stromversorgung, der Wasserversorgung für den Wassereinlass und des Abwasserauslasses für den handbetätigten Wasserauslass aufgestellt wird.
2. Stellen Sie das Gerät auf einen festen, stabilen Arbeitstisch mit horizontaler Oberfläche und passender Höhe.
3. Wenn die Maschine an eine Umlaufkühleinheit angeschlossen werden soll, achten Sie darauf, dass unter dem Arbeitstisch ausreichend Platz dafür vorhanden ist.
4. Um den Zugang für Service und Wartung zu erleichtern, lassen Sie rund um die Maschine ausreichend Platz.

**Tipp**  
 Abmessungen und empfohlener Platzbedarf finden Sie in der Checkliste vor der Installation.  
 Siehe auch [Empfohlene Abmessungen des Arbeitstisches](#) ► 16 in dieser Anleitung.

**Tipp**  
 Sorgen Sie dafür, dass der Arbeitsbereich ausreichend beleuchtet ist. Vermeiden Sie direktes oder reflektiertes Licht in den Augen des Bedieners.

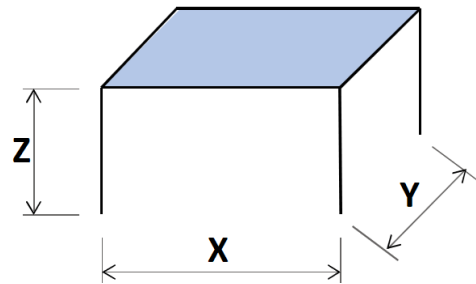
#### 4.4.1 Empfohlene Abmessungen des Arbeitstisches

Die Maschine ist so konzipiert, dass sie in geeigneter Arbeitshöhe auf einem Tisch oder einer Werkbank platziert werden kann.

Um den Zugang für Service und Wartung zu erleichtern, lassen Sie rund um die Maschine ausreichend Platz.

#### Empfohlene Abmessungen des Arbeitstisches

- X:** 92 cm / 36,2" (Breite)
- Y:** 90 cm / 35,4" (Tiefe)
- Z:** Lokale Präferenz (Höhe)



Der Tisch muss ein Gewicht von mindestens 60 kg (132 lbs) tragen können.

### 4.5 Stromversorgung

**⚡ WARNUNG VOR ELEKTRISCHER SPANNUNG**  
 Vor der Installation eines elektrischen Geräts muss die Stromversorgung unterbrochen werden.  
 Das Gerät muss geerdet sein.  
 Stellen Sie sicher, dass die tatsächliche Versorgungsspannung mit der auf dem Typenschild der Maschine angegebenen Spannung übereinstimmt.  
 Falsche Anschlussspannung kann Schäden an elektrischen Bauteilen verursachen.

**⚠️ WARNUNG**  
 Für den sicheren Betrieb der Maschine muss im Stromversorgungskreis ein Fehlerstrom-Schutzschalter (RCCB) installiert sein. Bestätigen Sie die Installationsanforderungen mit einem qualifizierten Elektriker, um festzustellen, welche Optionen für die Installation vor Ort geeignet sind.

#### Anforderungen für die elektrische Installation

<b>Fehlerstrom-Schutzschalter (RCCB)</b>	Typ A, 30 mA (EN 50178/5.2.11.1) erforderlich
--	---



**Hinweis**

Falls der Stecker am mitgelieferten Kabel nicht in Ihrem Land zulässig sein sollte, muss dieser durch einen zugelassenen Stecker ersetzt werden.

siehe Abschnitt [Technische Daten ▶ 90](#) für Informationen zur Stromversorgung und zum Stromverbrauch.

**Stromkabel**

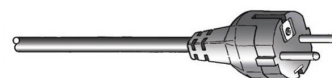
Die Maschine wird mit 3 Arten von Stromversorgungskabeln (Länge 2,5 m/8,2 Zoll) geliefert: 1 Anschluss an die Maschine, 2 einphasige Stromversorgungen (europäisch und nordamerikanisch) und 1 2-phasige Versorgung für CitoPress-30.

**4.5.1 Anschluss an das Gerät**

Alle Kabel sind mit einem IEC 320 Kabelstecker ausgestattet. Verbinden Sie den Kabelstecker mit CitoPress-15/-30.

**4.5.2 1-Phasen-Stromversorgung****Stromversorgungskabel mit 2-poligem Stecker (Europ. Schuko)**

Für die einphasige Stromversorgung wird der 2-polige Stecker (Europ. Schuko-Stecker) verwendet.

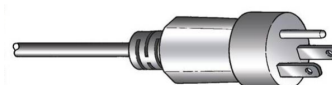


Kennzeichnung der Adern:

Gelb/Grün	Erde (Masse)
Braun	Leitung (stromführend)
Blau	Neutral

**Stromversorgungskabel mit 3-poligem Stecker (Nordamerika NEMA 5-15P)**

Für die einphasige Stromversorgung wird der 3-polige Stecker (Nordamerik. NEMA-Stecker 5-15P) verwendet.



Kennzeichnung der Adern:

Grün	Erde (Masse)
Schwarz	Neutral
Weiß	Leitung (stromführend)



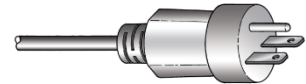
**Hinweis**

Für die Installation in Amerika und Japan:  
Wenn CitoPress-30 an 100–120 V angeschlossen ist (Kabel NEMA 5-15P), es kann immer nur ein Zylinder gleichzeitig heizen.

**4.5.3 2-Phasen-Stromversorgung für CitoPress-30**

**Stromversorgungskabel mit 3-poligem Stecker (Nordamerika NEMA 6-15P)**

Für die zweiphasige Stromversorgung wird der 3-polige Stecker (Nordamerik. NEMA-6-15P Stecker) verwendet.



**WARNUNG VOR ELEKTRISCHER SPANNUNG**

Verwenden Sie nicht das nordamerikanische NEMA 6-15P-Stromversorgungskabel, um Geräte anzuschließen, die eine 110-V-Stromversorgung verwenden. Im gegenteiligen Fall können Sachschäden verursacht werden.

Kennzeichnung der Adern:

Grün	Erde (Masse)
Schwarz	Leitung (stromführend)
Weiß	Leitung (stromführend)



**Hinweis**

Für die Installation in Amerika und Japan:  
CitoPress-30 muss an 200–240 V angeschlossen sein, um auf beiden Zylindern gleichzeitig heizen zu können. (Verwenden Sie das Kabel NEMA 6-15P).

**4.6 Das Ventilationsventil öffnen**

Das Ventilationsventil ist während des Transports geschlossen und durch eine Plastikkappe geschützt.

Öffnen Sie das Lüftungsventil, um den Druckausgleich im Hydrauliksystem der Maschine zu erzielen.

**Vorgehensweise**

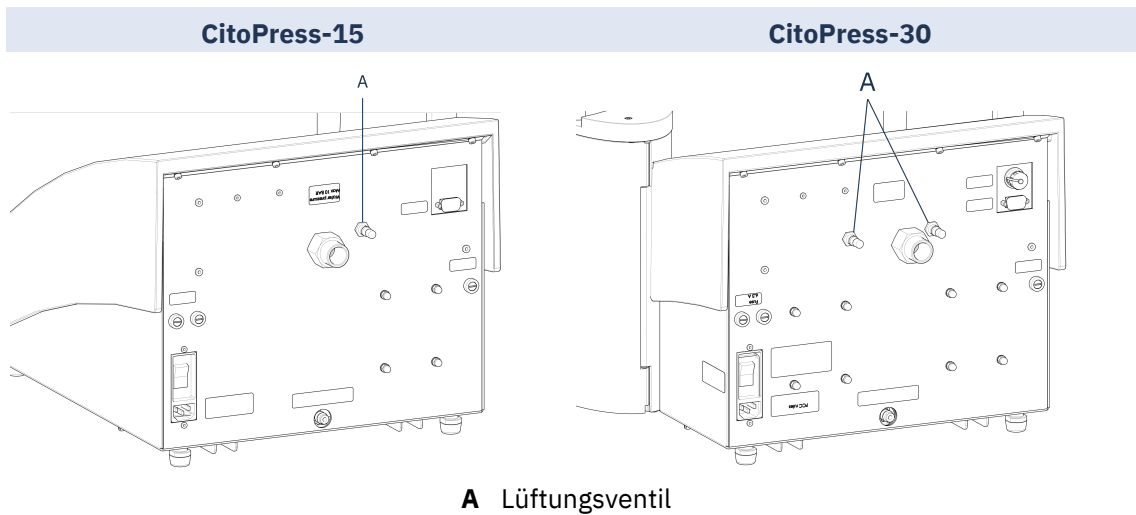
1. Nehmen Sie die Plastikkappe von dem Ventil ab.
2. Öffnen Sie das Ventil vollständig.
3. Sichern Sie das Ventil in der geöffneten Position mit der Feststellmutter.

**A Lüftungsventil**



**Hinweis**

CitoPress-30 hat 2 Ventilationsventile



## 4.7 Wasserversorgung

Das Kühlwasser wird entweder über die Wasserversorgung oder über eine Umlaufkühlanlage bereitgestellt.

### 4.7.1 Den Kühlwasserzulauf anschließen

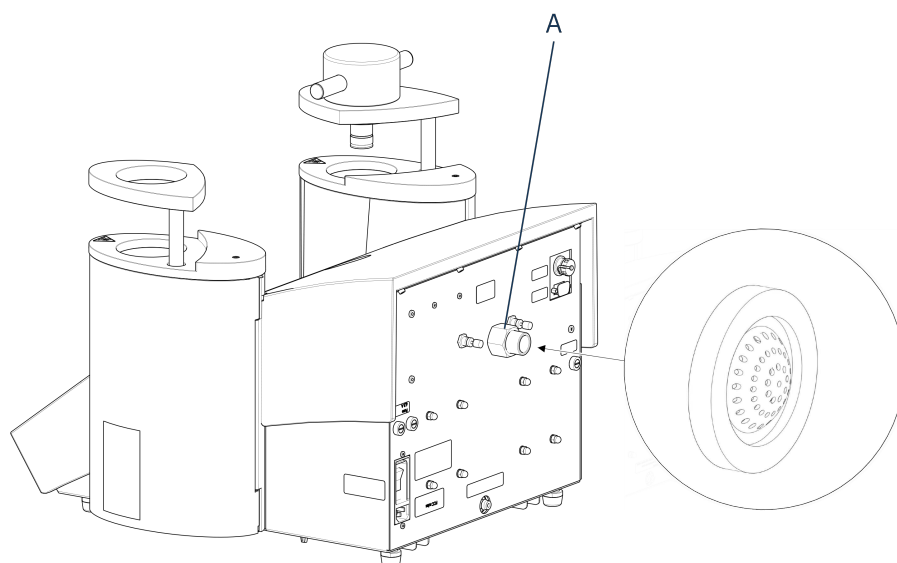


#### Hinweis

Schließen Sie die Maschine nur an eine Kaltwasserversorgung an.

#### Vorgehensweise

1. Schließen Sie den Druckschlauch an das Wasserzulußrohr auf der Rückseite des Geräts (A) an.



**A** Wasserzufluss

2. Setzen Sie die Filterdichtung, mit der flachen Seite nach außen, in die Überwurfmutter.
3. Ziehen Sie die Überwurfmutter fest an.
4. Schließen Sie das andere Ende des Druckschlauchs an den Kaltwasserzulauf an:
5. Falls erforderlich, schrauben Sie den Reduktionsring mit Dichtung an den Wasserzulauf.
6. Ziehen Sie die Überwurfmutter fest an.

### 4.7.2 Den Kühlwasserauslass anschließen

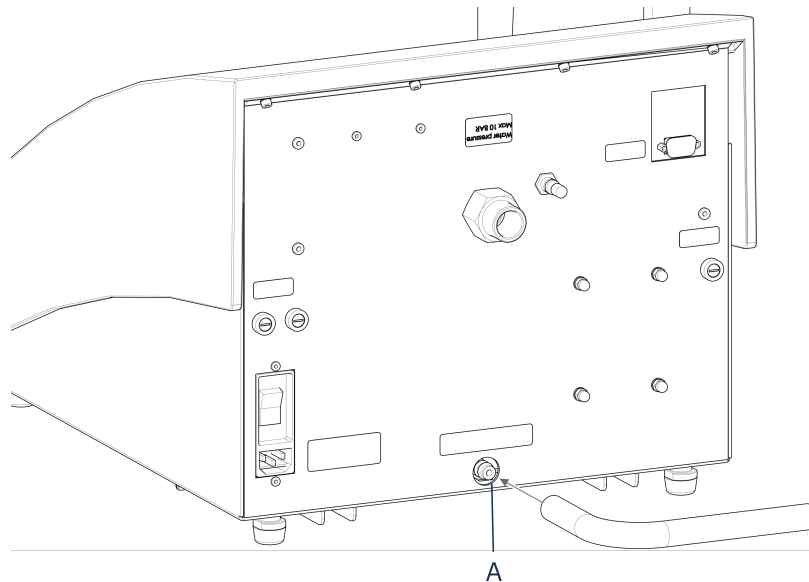


#### **VORSICHT**

Verbrennungs- und Verbrühungsgefahr

Das aus dem Wasserabflussschlauch strömende Wasser kann sehr heiß sein.

1. Montieren Sie einen Schlauch am Wasserauslass. (A)
2. Platzieren Sie das offene Ende des Wasserabflussschlauchs in einem Ablauf.



**A** Wasserabfluss



#### **Hinweis**

Stellen Sie sicher, dass der Schlauch über seine ganze Länge zum Abfluss hin gleichmäßig Gefälle besitzt. Der Abfluss muss tiefer als das Gerät liegen und der Schlauch muss frei sein.



#### **Hinweis**

Nicht an ein Druckentwässerungssystem anschließen.

## 4.8 Geräuschbildung

Informationen über den Schalldruckpegel finden Sie in diesem Abschnitt: [Technische Daten ▶ 90](#).

**VORSICHT**

Das Hörvermögen kann dauerhaft geschädigt werden, wird es dauerhaftem Lärm ausgesetzt.

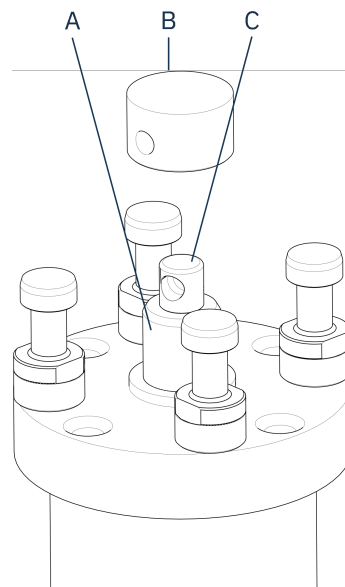
Tragen Sie bei Schallpegeln, die die zulässigen örtlichen Grenzwerte überschreiten, einen Gehörschutz.

## 4.9 Installieren Sie den Unterstempel

Bevor Sie die Einbetteinheit montieren, montieren Sie den Unterstempel.

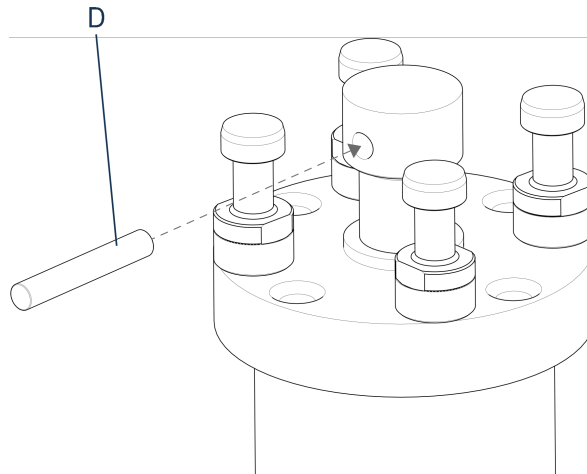
### Vorgehensweise

1. Den Oberstempel und den Schwenkarm an der Einbetteinheit (sofern bereits montiert) entfernen.
2. Die Abdeckschraube lösen.
3. Nehmen Sie die Abdeckplatte der Einbetteinheit ab.
4. Öffnen Sie die Abdeckung der Einbetteinheit.
5. Legen Sie den Unterstempel oben auf die Kolbenstange.



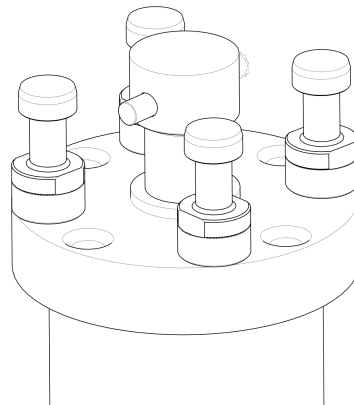
- A** Kolbenstange
- B** Unterstempel
- C** Lagerzapfen

6. Richten Sie das Loch im Unterstempel zu dem Loch am Lagerzapfen oben auf der Stange aus.



**D** Kolbenstift

7. Setzen Sie den Kolbenstift ein.



8. Stellen Sie sicher, dass der Stift an keinem Ende hervorsteht.

#### 4.10 Bauen Sie die Einbetteinheit ein.



**WARNUNG VOR ELEKTRISCHER SPANNUNG**

Trennen Sie das Gerät von der Strom- und Wasserversorgung, bevor Sie die Einbetteinheit installieren oder entfernen.



**WARNUNG VOR ELEKTRISCHER SPANNUNG**

Die Einbetteinheit darf nur von qualifiziertem Fachpersonal installiert und entfernt werden.

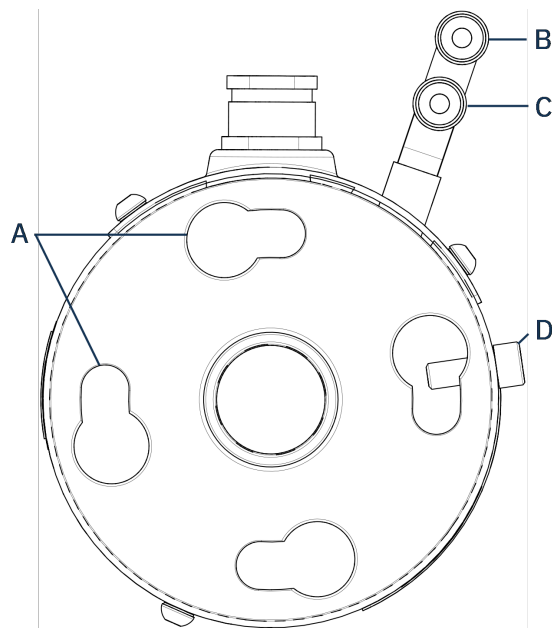


**WARNUNG VOR ELEKTRISCHER SPANNUNG**

Schließen Sie Wasser und Strom in der beschriebenen Reihenfolge an. Wenn Sie den Wasseranschluss vor dem Stromanschluss vornehmen, kann Wasser an die elektrischen Anschlüsse gelangen und einen Kurzschluss verursachen.

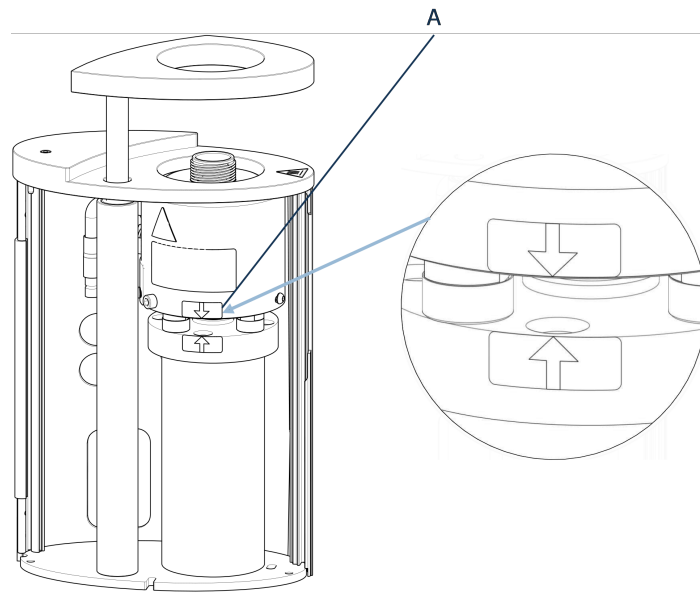
*Einbetteinheit, Ansicht von unten*

1. Setzen Sie die Einbetteinheit lose über den Hydraulikzylinder.
2. Drehen Sie die Einbetteinheit so, dass die schlüssellochförmigen Einrastnuten an den vier Stehbolzen des Hydraulikzylinders ausgerichtet sind.



- |  |  |
|--|--|
| <b>A</b> Schlüssellochförmige Einrastnuten | <b>C</b> Zuflussanschluss: Stecker (rot) |
| <b>B</b> Abflussanschluss: Stecker (blau)  | <b>D</b> Sicherungsschraube              |

3. Senken Sie die Einheit auf die Stehbolzen des Hydraulikzylinders ab.
4. Schieben Sie die Kabel und Wasserkupplungen der Einbetteinheit zur Seite, um sicherzustellen, dass diese die Bewegung der Einbetteinheit beim Einrasten nicht behindern.
5. Drehen Sie die Einbetteinheit auf dem Hydraulikzylinder im Uhrzeigersinn, bis sich die 2 Pfeile gegenüberstehen und die Einbetteinheit eingerastet ist.



**A** Gegenüberstehende Pfeile



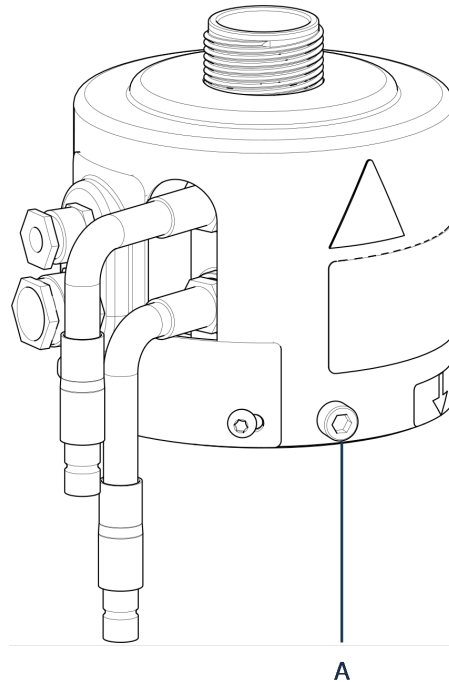
**Hinweis**

Kontrollieren Sie noch einmal, ob die Einbetteinheit eingerastet ist. Wenn nicht, kann CitoPress-15/-30 während des Betriebs beschädigt werden.

6. Für CitoPress-30: Wenn die Einbetteinheit am rechten Turm installiert werden soll, setzen Sie die Sicherungsschraube in das Loch für die Sicherungsschraube für Einheit 2.
7. Ziehen Sie die Sicherungsschraube an.

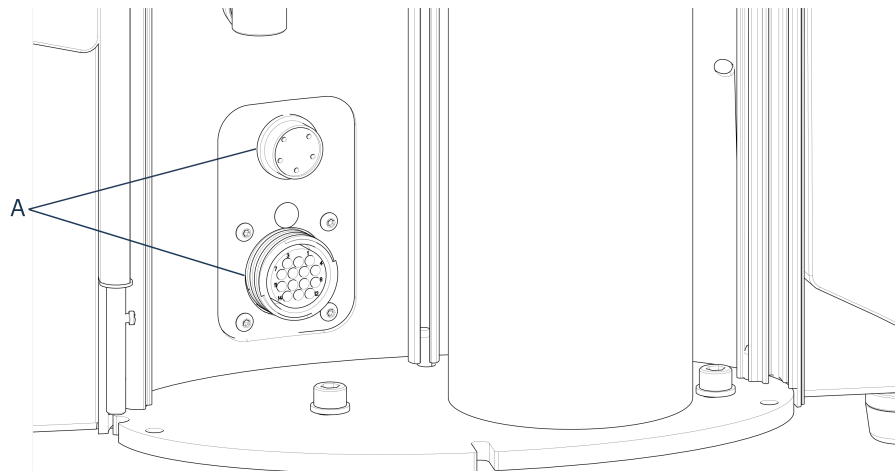
*Einbetteinheit, Seitenansicht*





#### A Sicherungsschraube

8. Stecken Sie die 2 losen Kabel der Einbetteneinheit in die 2 Anschlussbuchsen an der CitoPress-15/-30.
  - Der große Stecker (mit dem roten Punkt) passt in die große Anschlussbuchse, der kleine in die kleine Anschlussbuchse.
  - Ziehen Sie die Überwurfmutter an jeder Anschlussbuchse sorgfältig an.



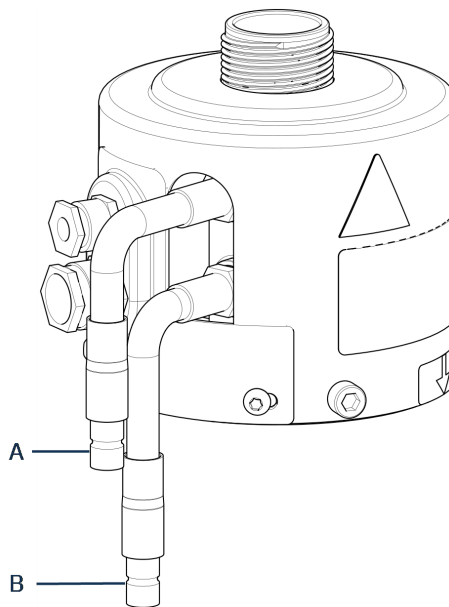
#### A Anschlussbuchsen

### Wasseranschlüsse

Die Wasseranschlüsse sind mit einem Farbcode gekennzeichnet:

- Der Zuflussanschluss ist rot (B)

- Der Abflussanschluss ist blau (C)



- A** Zuflussanschluss: Stecker (rot)  
**B** Abflussanschluss: Stecker (blau)

9. Stecken Sie die Steckverbinder von Wasserzu- und -abfluss der Einbetteinheit in die entsprechenden Anschlüsse an CitoPress-15/-30.
  - Drücken Sie die Schnellkupplung nach unten, um die Verbindung herzustellen.
  - Geben Sie den federbelasteten Kragen frei, und prüfen Sie, ob der Wasseranschluss dicht ist.
10. Abdeckung schließen
11. Legen Sie die Abdeckplatte wieder auf und ziehen Sie die Schraube der Abdeckplatte an.



### Hinweis

Um eine optimale Leistung und Anwendersicherheit zu gewährleisten:

- Stellen Sie sicher, dass die Pfeile korrekt ausgerichtet sind, damit die Einbetteinheit einrastet.
- Stellen Sie sicher, dass die Sicherungsschraube angezogen ist.
- Schließen Sie die Abdeckung und legen Sie die Abdeckplatte wieder auf.

### *Den Schwenkarm montieren*

12. Montieren Sie den Schwenkarm, indem Sie ihn durch die Öffnung in der Abdeckplatte in die Muffe der Abdeckung der Einbetteinheit führen.

### *Den Oberstempel montieren*

13. Setzen Sie den Oberstempel mit Verschluss in der Öffnung am oberen Ende des Schwenkarms.

**Hinweis**

Wenn Sie die Einbetteinheit gewechselt haben, müssen Sie auch auf die passende Größe des Oberstempels umsteigen.

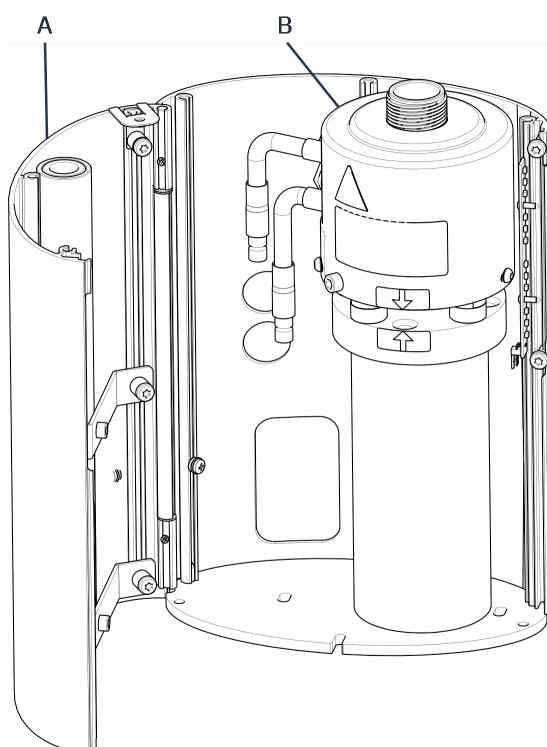
## 4.11 Den Unterstempel austauschen

### Zugriff auf den Unterstempel

1. Gerät einschalten.
2. Halten Sie die Taste **Nach unten** einige Sekunden lang, um den Stempel ganz nach unten zu fahren.



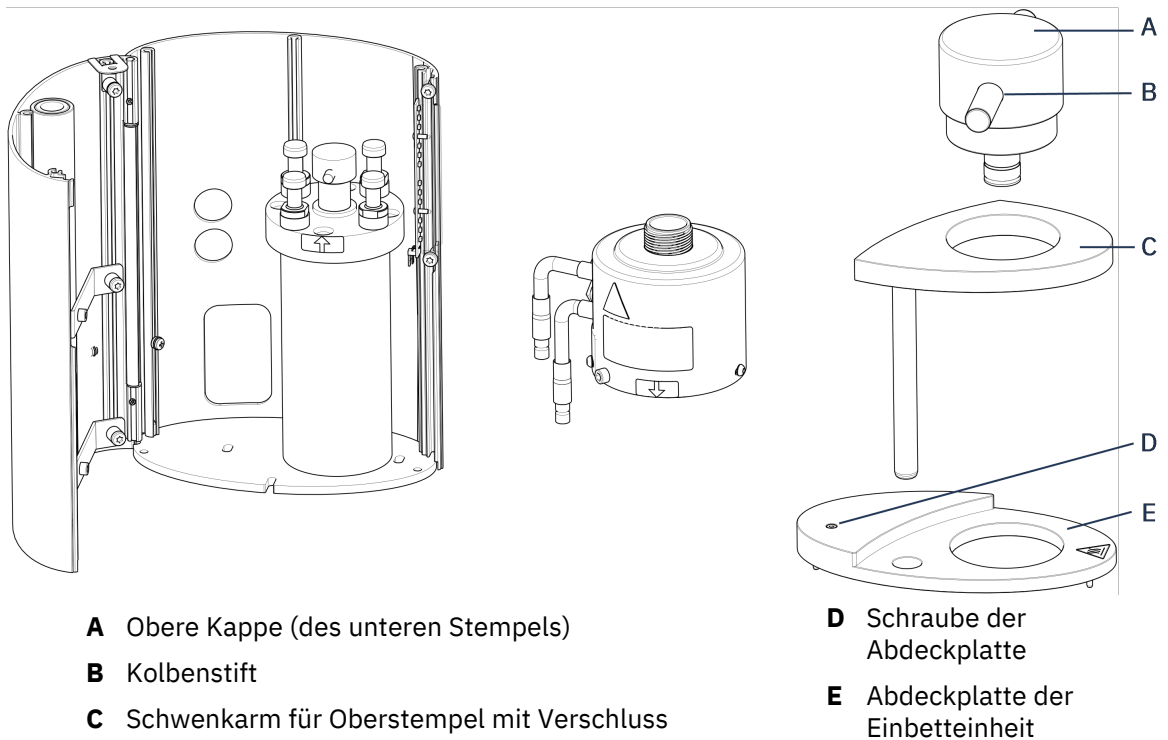
3. Gerät ausschalten.
4. Nehmen Sie den Oberstempel mit Verschluss und den Schwenkarm ab. (Die Position der Teile finden Sie in [Übersicht ▶ 12](#) [Übersicht ▶ 12](#))
5. Schrauben Sie die Schraube der Abdeckung heraus.
6. Nehmen Sie die Abdeckplatte der Einbetteinheit ab.
7. Öffnen Sie die Abdeckung der Einbetteinheit.



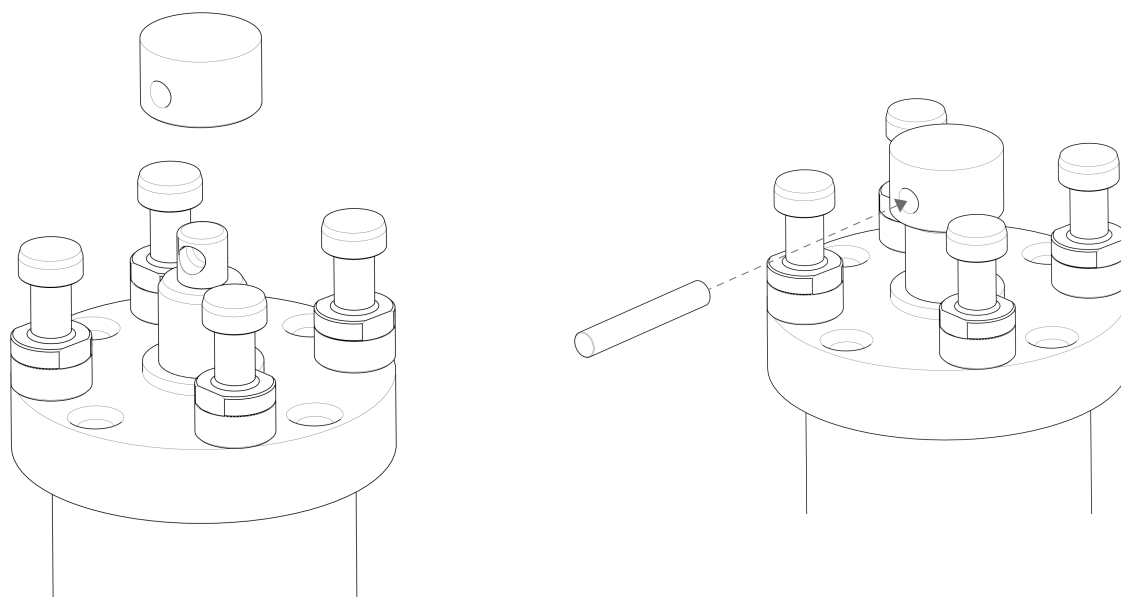
**A** Abdeckung der Einbetteinheit

**B** Einbetteinheit

8. Trennen Sie die Wasserschläuche. Diese sind eindeutig gekennzeichnet: blau (Ablauf), rot (Zulauf).
9. Schrauben Sie die Sicherungsschraube heraus.
10. Drehen Sie die Kühl-/Heizeinheit gegen den Uhrzeigersinn und heben Sie sie von der Einbetteinheit ab.



11. Drücken Sie den Kolbenstift aus dem Unterstempel heraus und heben Sie den Stempel ab.
12. Legen Sie einen neuen Unterstempel oben auf die Kolbenstange.
13. Richten Sie das Loch im Unterstempel zu dem Loch am Lagerzapfen oben auf der Stange aus.



14. Setzen Sie den Kolbenstift ein.
15. Stellen Sie sicher, dass der Stift an keinem Ende hervorsteht.
16. Drücken Sie den Kolbenstift aus dem Unterstempel heraus und heben Sie den Stempel ab.
17. Legen Sie einen neuen Unterstempel oben auf die Kolbenstange.
18. Richten Sie das Loch im Unterstempel zu dem Loch am Lagerzapfen oben auf der Stange aus.

#### Einbettseinheit zusammenbauen

1. Montieren Sie die Einbettseinheit und drehen Sie sie im Uhrzeigersinn, bis die beiden Pfeile ausgerichtet sind.
2. Schrauben Sie die angefasste Sicherungsschraube ohne viel Kraft ein.
3. Schließen Sie die Wasseranschlüsse an.
4. Schließen Sie die Abdeckung der Einbettseinheit und legen Sie die Abdeckplatte der Einbettseinheit auf.
5. Befestigen Sie die Schraube der Abdeckplatte
6. Montieren Sie den Oberstempel mit Verschluss und den Schwenkarm.



#### Tipp

Angesammeltes Einbettmittel kann das Entfernen des Unterstempels aus der Einbettseinheit erschweren.



#### Hinweis

Wenden Sie sich an Struers Service, um Tipps erhalten, wie sich der Unterstempel lockern lässt.

## 4.12 Bauen Sie die Einbetteinheit aus.



### WARNUNG VOR ELEKTRISCHER SPANNUNG

Trennen Sie das Gerät von der Strom- und Wasserversorgung, bevor Sie die Einbetteinheit installieren oder entfernen.



### WARNUNG VOR ELEKTRISCHER SPANNUNG

Die Einbetteinheit darf nur von qualifiziertem Fachpersonal installiert und entfernt werden.



### VORSICHT

Die Einbetteinheit wird während des Betriebs sehr heiß. Stellen Sie sicher, dass sie ausreichend abgekühlt ist, bevor Sie sie anfassen und entfernen.

1. Nehmen Sie den Oberstempel mit Verschluss ab.
2. Nehmen Sie den Schwenkarm ab, indem Sie ihn aus seiner Halterung ziehen.
3. Schrauben Sie die Schraube der Abdeckung heraus.
4. Nehmen Sie die Abdeckplatte ab.
5. Öffnen Sie die Abdeckung der Einbetteinheit.



### Hinweis

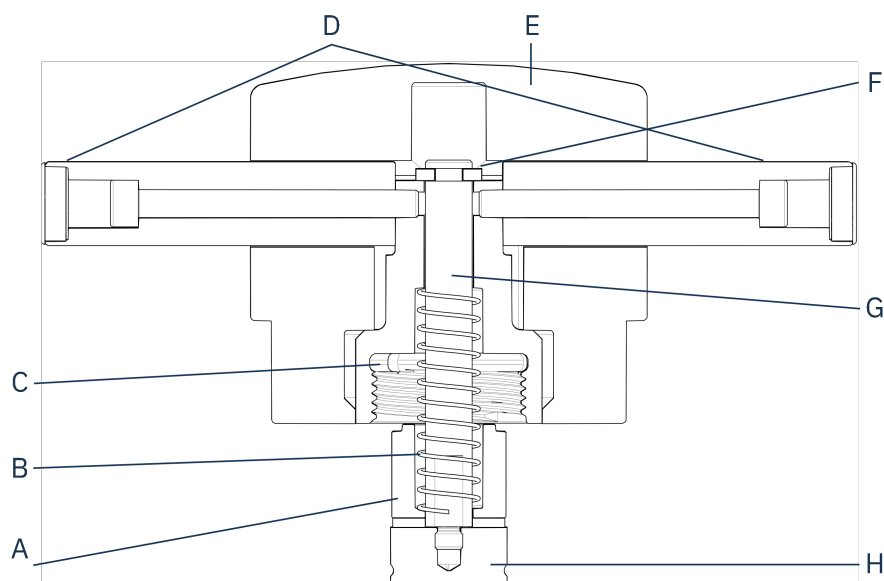
Trennen Sie Wasser und Strom in der beschriebenen Reihenfolge. Wenn Sie die elektrischen Anschlüsse vor den Wasseranschlüssen trennen, kann Wasser in die Anschlüsse eindringen.

6. Ziehen Sie die Steckverbinder von Wasserzu- und -abfluss der Einbetteinheit aus den Anschlussbuchsen der Maschine.
7. Warten Sie 5 Sekunden, damit das Wasser aus der Kühlspirale fließen kann.
8. Lockern Sie die Überwurfmutter an der großen und kleinen Anschlussbuchse und ziehen Sie dann die Stecker heraus.
9. Lockern Sie die Sicherungsschraube.
10. Drehen Sie die Einbetteinheit bis zum Anschlag gegen den Uhrzeigersinn.
11. Heben Sie die Einbetteinheit vom Hydraulikzylinder ab.

## 4.13 Ersetzen der Einbetteinheit

Befolgen Sie die Anweisungen in [Bauen Sie die Einbetteinheit aus.](#) ► 30 und [Bauen Sie die Einbetteinheit ein.](#) ► 22.

## 4.14 Den Oberstempel entfernen



<b>A</b> Abstandstück	<b>E</b> Oberstempelkappe
<b>B</b> Feder	<b>F</b> Sicherungsscheibe
<b>C</b> Mutter	<b>G</b> Stab
<b>D</b> Griffe	<b>H</b> Oberstempel

1. Schrauben Sie die Griffe (D) auf jeder Seite der Oberstempelkappe (E) ab.
2. Schrauben Sie die beiden Griffe des Verschlusses ab, indem Sie sie gegen den Uhrzeigersinn drehen.
3. Nehmen Sie die Oberstempelkappe ab.
4. Nehmen Sie die Sicherungsscheibe (F) ab.
5. Entfernen Sie die obere Mutter (C), die Feder (B) und das Distanzstück (A).
6. Ziehen Sie den Oberstempel (H) heraus. Entfernen Sie den Stab (G) nur dann vom Oberstempel, wenn dies absolut notwendig ist.
7. Muss der Stab entfernt werden, spannen Sie den Oberstempel in einen Schraubstock oder dergleichen mit weichen Backen.



### Hinweis

Die Oberfläche des Oberstempels muss mit Kunststoff oder einem Weichmetall geschützt werden.

## 4.15 Installierung von CitoDoser (Option)



### Hinweis

Siehe Betriebsanleitung des Geräts.



**WARNUNG VOR ELEKTRISCHER SPANNUNG**

Trennen Sie die Maschine vom Stromnetz, während Sie die Dosiereinheit montieren.  
Der Einbau von CitoDoser muss von geschulten oder eingewiesenen Personen durchgeführt werden.



**Tip**

Informationen zum Entleeren und Reinigen der Dosiereinheit finden Sie in der Betriebsanleitung dieses Geräts.

## 4.16 Anschluss eines Struers Kühlgeräts (Option)



**WARNUNG VOR ELEKTRISCHER SPANNUNG**

Vor der Installation eines elektrischen Geräts muss die Stromversorgung unterbrochen werden.  
Das Gerät muss geerdet sein.  
Stellen Sie sicher, dass die tatsächliche Versorgungsspannung mit der auf dem Typenschild der Maschine angegebenen Spannung übereinstimmt.  
Falsche Anschlussspannung kann Schäden an elektrischen Bauteilen verursachen.



**Hinweis**

Bevor Sie die Umlaufkühleinheit an die Maschine anschließen, muss sie zuerst betriebsbereit gemacht werden. Dabei befolgen Sie die Hinweise der Betriebsanleitung für die Einheit.



**Hinweis**

Um Korrosion zu vermeiden, verwenden Sie Struers Cooli Additive im Kühlwasser (der Prozentsatz ist auf dem Behälter des Zusatzstoffs Behälter). Denken Sie daran, jedes Mal, wenn Sie Wasser nachfüllen, Cooli Additive nachzufüllen.

### Ändern Sie den Hochdruckschlauch

Um die Maschine an eine Struers Rückkühlanlage anzuschließen, muss die Kupplung an einem Ende des Hochdruckschlauchs (im Lieferumfang der Maschine) durch eine Schnellkupplung ersetzt werden.



**Hinweis**

Die Cooli Kühleinheit wird mit 2 Schnellkupplungen geliefert. Verwenden Sie die kleinste, um den Hochdruckschlauch zu modifizieren.

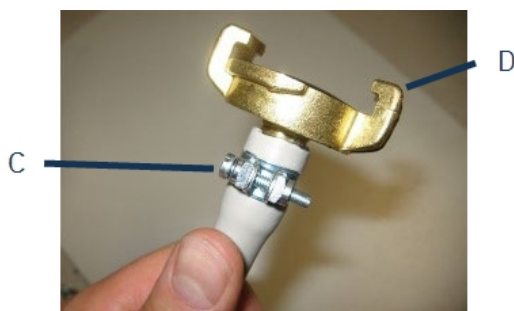


1. Schneiden Sie den Hochdruckschlauch direkt hinter der vorhandenen Verschraubung (A) durch.


**Hinweis**

Schneiden Sie nicht am anderen Ende des Schlauchs (B). Damit wird die Verbindung zur Maschine hergestellt.

*Platzieren Sie die Schraubklemme (C) auf dem Schlauch.*

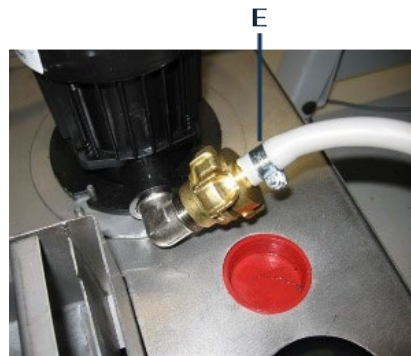


1. Schieben Sie die Schnellkupplung (D) in das Schlauchende.
2. Schieben Sie die Schraubklemme über den Schaft der Schnellkupplung.
3. Ziehen Sie die Schraubklemme fest, bis die Schnellkupplung sicher an ihrer Position befestigt ist.

**Das Gerät Cooli verbinden**
*Cooli Wasserzufluss*

1. Schließen Sie den Druckschlauch an das Wasserzuflussrohr auf der Rückseite des Geräts an.
2. Setzen Sie die Filterdichtung, mit der flachen Seite zum Druckschlauch weisend, in die Überwurfmutter der Kupplung ein.
3. Ziehen Sie die Überwurfmutter vollständig an.

4. Schließen Sie die Schnellkupplung an den Auslass der Kühlpumpe (E) an.



### *Cooli Wasserabfluss*

1. Platzieren Sie das nicht verbundene Ende des Wasserabflussschlauchs oben am Kühlfiltereingang.
2. Prüfen Sie, ob der Abflussschlauch auf der gesamten Länge zum Abfluss ausreichend Gefälle aufweist.

### *Verbinden Sie die Steuereinheit und die Stromversorgung.*

1. Schließen Sie das 24 V/CAN-Steuerkabel an die Kühleinheit an, indem Sie das eine Ende in den Steueranschluss von CitoPress und das Ende in die Buchse auf der Rückseite der Steuereinheit stecken.
2. Schließen Sie das Kühlgerät an das Stromnetz an.

## 5 Transport und Lagerung

Wenn Sie die Einheit nach der Installation an einen anderen Ort transportieren oder über einen längeren Zeitraum lagern müssen, empfehlen wir die Einhaltung der folgenden Leitlinien.

- Achten Sie darauf, das Gerät vor jedem Transport sicher zu verpacken. Im gegenteiligen Fall kann die Einheit beschädigt werden, was nicht von der Garantie abgedeckt ist. Setzen Sie sich mit dem Struers Service in Verbindung.
- Wir empfehlen, die Originalverpackung und alle Transportbeschläge zu benutzen.



### **WARNUNG VOR ELEKTRISCHER SPANNUNG**

Trennen Sie das Gerät von der Strom- und Wasserversorgung, bevor Sie die Einbetteneinheit installieren oder entfernen.



### **WARNUNG VOR HANDVERLETZUNGEN**

Achten Sie beim Umgang mit dem Gerät auf Ihre Finger.  
Tragen Sie beim Umgang mit schweren Teilen Sicherheitsschuhe.

**Hinweis**

Achten Sie darauf, das Gerät vor jedem Transport sicher zu verpacken. Wir empfehlen, die Originalverpackung und alle Transportbeschläge für eine mögliche künftige Verwendung aufzubewahren.

1. Trennen Sie die Maschine von der Stromversorgung.
2. Trennen Sie Wasserzu- und -abfluss.  
Restwasser fließt aus der Maschine ab, wenn die Wasserzufuhr unterbrochen wird.
3. Reinigen und trocknen Sie das Gerät und das gesamte Zubehör sorgfältig.
4. Trennen Sie die Umlaufkühlanlage, falls installiert. Siehe Anweisungen für die jeweilige Anlage.
5. Heben Sie die Maschine auf einen Wagen.  
Heben Sie links und rechts auf der Unterseite der Maschine an. Zum Anheben der Maschine sind zwei Personen erforderlich.
6. Nach dem Transport heben Sie die Maschine vom Wagen in ihre neue Position.

**Langfristige Lagerung oder Versand - zusätzliche Schritte**

1. Schließen Sie das Lüftungsventil und sichern Sie es mit der Feststellmutter.
2. Setzen Sie eine Plastikkappe auf das Lüftungsventil.

**Hinweis**

CitoPress-30 hat 2 Ventilationsventile.

3. Legen Sie ein großes Stück Plastikfolie auf eine Palette.
4. Stellen Sie die Maschine auf Blöcke auf der Palette.
5. Befestigen Sie das Gerät mit den Original-Transportbeschlägen.
6. Legen Sie einen Beutel mit Trockenmittel (Kieselgel) zur Maschine.
7. Legen Sie die Plastikfolie um die Maschine und kleben Sie sie fest, um die Maschine trocken zu halten.
8. Legen Sie alle losen Teile in einen Karton, den Sie auf die Maschine stellen.
9. Bauen Sie eine Transportkiste um die Maschine und befestigen Sie sie.

**Am neuen Standort**

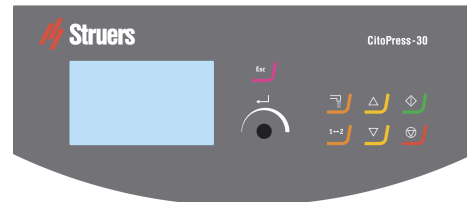
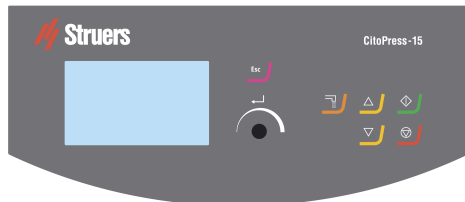
Siehe [Standort ▶ 15](#) und die Checkliste vor der Installation.








**Wenn die CitoDoser auf dem Gerät installiert ist**


Führen Sie weitere Schritte aus, wie in der Betriebsanleitung für CitoDoser beschrieben.

# 6 Das Gerät bedienen

## 6.1 Navigation und Steuereinheit



Schaltfläche	Funktion
	<p><b>Esc</b> (Esc) (Escape)</p> <ul style="list-style-type: none"> <li>Zurück zum vorherigen Menü.</li> <li>Ein ausgewähltes Menüelement verlassen und Änderungen verwerfen.</li> <li>Änderungen verwerfen.</li> </ul>
	<p><b>Dreh-/Druckknopf</b></p> <ul style="list-style-type: none"> <li>Drehen Sie den Knopf, um durch Menüelemente zu navigieren.</li> <li>Drehen Sie den Knopf, um den Wert eines ausgewählten Elements zu verändern.</li> <li>Drücken Sie den Knopf, um ein Element auszuwählen.</li> <li>Drücken Sie den Knopf, um einen geänderten Wert zu speichern.</li> </ul>
	<p><b>Dosieren</b></p> <ul style="list-style-type: none"> <li>Die Dosiereinheit starten (optional). Die Dosiereinheit stoppt automatisch, wenn die entsprechende Menge an Einbettmittel (wie in der Methode angegeben) abgegeben wurde.</li> </ul>
	<p><b>Einheit umschalten (nur CitoPress-30)</b></p> <ul style="list-style-type: none"> <li>Wechseln Sie zwischen den 2 Einbettseinheiten.</li> </ul>
	<p><b>Nach oben</b></p> <ul style="list-style-type: none"> <li>Setzen Sie die Aufwärtsbewegung des Unterstempels in Gang. Der Stempel stoppt automatisch, wenn die höchste Position erreicht ist.</li> </ul>
	<p><b>Nach unten</b></p> <ul style="list-style-type: none"> <li>Setzen Sie die Abwärtsbewegung des Unterstempels in Gang. Der Stempel stoppt automatisch, wenn die tiefste Position erreicht ist.</li> </ul>
	<p><b>START</b></p> <ul style="list-style-type: none"> <li>Starten Sie die Maschine – und ggf. die Umwälzkühleinheit.</li> </ul>

Schaltfläche	Funktion
	<p><b>Stopp</b></p> <ul style="list-style-type: none"> <li>• Stoppen Sie die Maschine. – und die Umwälzkühleinheit, falls vorhanden.</li> <li>• Nur CitoPress-30: Drücken Sie zweimal, um den Vorgang auf beiden Einbetteinheiten gleichzeitig zu stoppen.</li> </ul>

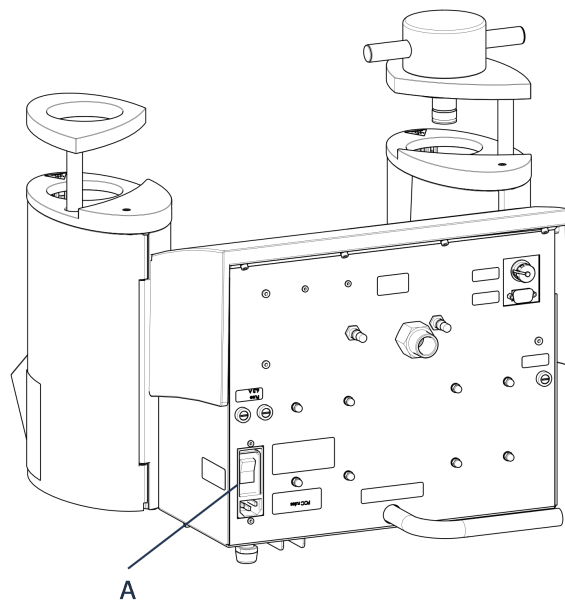
## 6.2 Schalten Sie das Gerät ein.



### Hinweis

Die in dieser Anleitung gezeigten Bildschirme können von den tatsächlichen Bildschirmen auf Ihrem Gerät abweichen, da die Software ständig aktualisiert wird.

1. Schalten Sie das Gerät mit dem Netzschalter (A) ein.



2. Der erste Startbildschirm wird angezeigt.




**CitoPress-30**

Version 1.00



3. Wenn Sie das Gerät zum ersten Mal einschalten, werden Sie aufgefordert, die Sprache auszuwählen, die Sie verwenden möchten.



4. Navigieren Sie zu der gewünschten Sprache.



5. Wählen Sie die Sprache.



6. Der Startbildschirm **Service info** (Service-Info) wird angezeigt:
  - Gesamtzahl der Einbettungen
  - Einbettungen seit der letzten Wartung



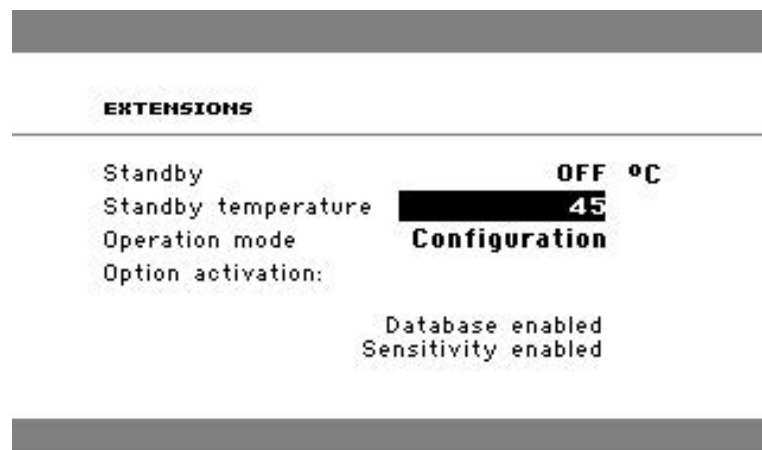
- Gesamtbetriebszeit:
  - Zeit seit letzter Wartung
7. Das Hauptmenü erscheint.



8. Aus **Main menu** (Hauptmenü) können Sie zwischen den folgenden Optionen wählen:
- Process** (Prozess), siehe [7.1](#).
  - Extensions** (Erweiterungen), siehe [6.3.1](#).
  - Configuration** (Konfiguration), siehe [6.3.2](#).
  - Service** (Service), siehe [Die Servicemenüs ▶ 73](#)

## 6.3 Software-Menüs

### 6.3.1 Extensions (Erweiterungen)

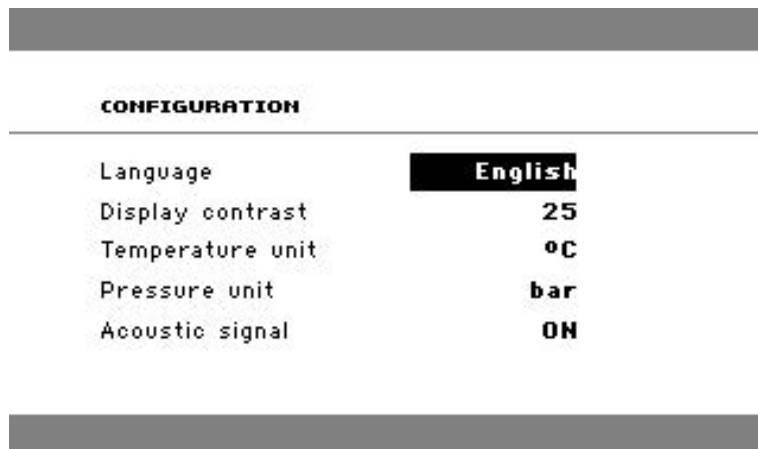


**Standby** (Standby) Die Option **Stand-by** kann auf EIN oder AUS gestellt werden.

**Standby temperature** (Standby Temperatur) Die **Stand-by-Temperatur** (die Temperatur, die die Maschine im Stand-by-Modus aufrechterhält) kann angepasst werden.

<p><b>Operation mode</b> (Betriebsart)</p>	<p>Es stehen 3 Betriebsarten zur Verfügung: Durch unterschiedliche Betriebsarten erhalten Bediener unterschiedlichen Zugriff auf Parameter wie folgt:</p> <p><b>Konfiguration:</b> Volle Funktionalität, Zugriff auf alle Parameter</p> <p><b>Entwicklung:</b> Im Menü <b>Configuration</b> (Konfiguration) sind außer dem Parameter für den <b>Displaykontrast</b> keine anderen Parameter zugänglich.</p> <p><b>Produktion:</b> Kein Zugriff auf Parameter. Nur <b>Start</b>, <b>Stopp</b> und <b>Dosierung</b> können genutzt werden.</p>
<p><b>Option activation</b> (Optionsaktivierung)</p>	<p>Wenn Sie die Optionen <b>Database</b> (Datenbank) und <b>Sensitivity</b> (Sensitivität) erwerben, können Sie diese mit dem von Struers bereitgestellten Entsperrcode aktivieren.</p> <ol style="list-style-type: none"> <li>1. Wählen Sie <b>Option activation</b> (Optionsaktivierung).</li> <li>2. Drücken Sie den Knopf, um das Menü zu öffnen <b>Enter password</b> (Passwort eingeben).</li> <li>3. Geben Sie die Passwörter ein.</li> </ol> <p>Weitere Informationen zur Verwendung dieses Menüs finden Sie unter <a href="#">Enter method name (Name der Methode eingeben)</a> ► 58.</p>

### 6.3.2 Configuration (Konfiguration)



Über das **Configuration** (Konfiguration) Menü können Sie auf eine Reihe von Einstellungen und Parametern zugreifen.

1. Wählen Sie aus **Main menu** (Hauptmenü) **Configuration** (Konfiguration).

Sie können die folgenden Optionen konfigurieren:

**Language** (Sprache)

Wählen Sie die Sprache der Software, die Sie verwenden möchten.

Die Sprache kann auf Englisch (Standardwert), Deutsch, Französisch, Spanisch oder Japanisch gestellt werden.



<b>Display contrast</b> (Anzeigenkontrast)	Die Helligkeit der Anzeige ist einstellbar, um das Ablesen zu erleichtern. Standard-Wert: 22. Zulässiger Bereich: 0-15/-300).
<b>Temperature unit</b> (Temperatureinheit)	Einstellungen: Celsius oder Fahrenheit.
<b>Pressure unit</b> (Druckeinheit)	Einstellungen: Bar oder psi.
<b>Acoustic signal</b> (Akustisches Signal)	<p><b>On</b> (Ein):</p> <ul style="list-style-type: none"> <li>• Wenn der Einbettvorgang abgeschlossen ist, ertönt ein Piepton.</li> <li>• Beim Drücken der Steuertasten sind Pieptöne zu hören.</li> </ul> <p><b>Off</b> (Aus):</p> <ul style="list-style-type: none"> <li>• Das akustische Signal ist deaktiviert.</li> </ul>

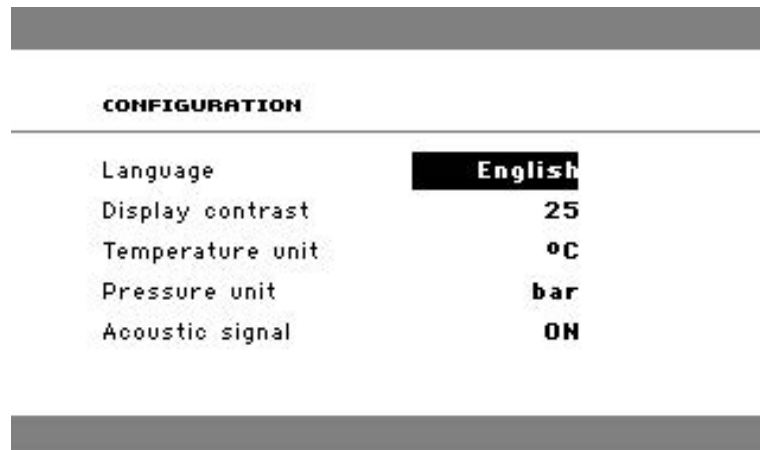
### Ändern der Spracheinstellung

Die Standardsprache ist Englisch, Sie können die Sprache jedoch nach dem ersten Start ändern.

1. Aus **Main menu** (Hauptmenü), drehen Sie den Knopf, um **Configuration** (Konfiguration) zu markieren.



2. Drücken Sie den Drehknopf, um **Configuration** (Konfiguration) einzugeben.
3. Drehen Sie den Drehknopf, um **Language** (Sprache) zu markieren.
4. Drücken Sie den Drehknopf, um das Pop-up-Menü **Select language** (Sprache wählen) zu aktivieren.
5. Drehen Sie den Knopf so lange, bis die gewünschte Sprache ausgewählt ist.



6. Drücken Sie den Knopf, um die gewählte Sprache zu bestätigen.
7. Das Menü **Configuration** (Konfiguration) erscheint jetzt in der von Ihnen gewählten Sprache.
8. Drücken Sie **Esc** (Esc), um zu **Main menu** (Hauptmenü) zurückzukehren.

## 7 Grundzüge der Bedienung

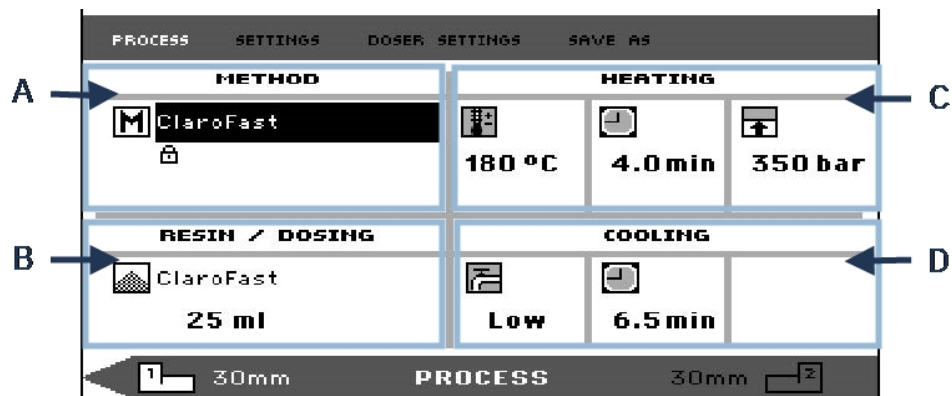


### VORSICHT

Das Gerät darf nur von entsprechend ausgebildetem bzw. geschultem Personal bedient und gewartet werden.

### 7.1 Process (Prozess)

In **Process** (Prozess) gibt es 4 Hauptbereiche (A-D):



**A Method** (Methode)

**B Resin/Dosing**  
(Einbettmittel/Dosierung)

**C Heating** (Heizen)

**D Cooling** (Kühlung)

#### (Untere und obere Zeile)

Die Anzeige verfügt auch über eine obere und untere Zeile.

Die obere Zeile bietet zusätzliche Menüelemente der obersten Ebene: **Process** (Prozess), **Settings** (Einstellungen), **Doser settings** (Dosierereinstellungen) und **Save as** (Speichern als).

Die untere Zeile liefert zusätzliche Status- und Kontextinformationen, beispielsweise wird angegeben, für welche Einbettinheit die Verfahrensinformationen angezeigt werden (Einheit 2) und die Zylinderdurchmesser (30 mm und 30 mm).

### Method (Methode)

Der Bereich **Method** (Methode) (A) zeigt die ausgewählte Methode an. Das Vorhängeschloss zeigt an, ob die Methode gesperrt oder entsperrt ist.



#### Tipp

Wenn der Sensitivmodus (siehe installiert wurde, gibt die Anzeige an, ob die Option für die aktuelle Methode ein- oder ausgeschaltet ist.

### Resin/Dosing (Einbettmittel/Dosierung)

Der Bereich **Resin/Dosing** (Einbettmittel/Dosierung) (B) zeigt Informationen über das verwendete Einbettmittel an und gibt an, ob die Dosierung manuell oder automatisch erfolgt.



#### Tipp

Wenn eine CitoDoser (optional) genutzt wird, wird ein Prozentwert anstelle eines Volumens angezeigt.

### Heating (Heizen)

Der Bereich **Heating** (Heizen) (C) zeigt Informationen über die Heizwerte der ausgewählten Methode an.



Temperatur



Heizzeit

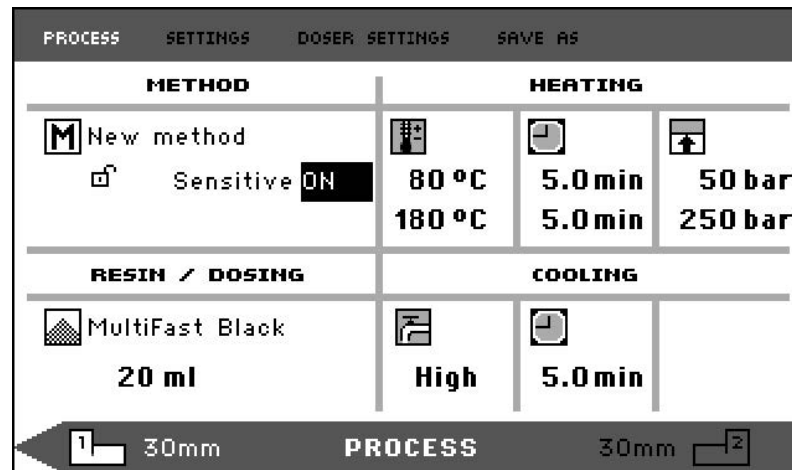


Druck



#### Tipp

Wenn der Sensitivmodus (siehe ) aktiviert wurde, werden die Einstellungen für die 2 Phasen in getrennten Zeilen angezeigt.



### Cooling (Kühlung)

Der Bereich **Cooling** (Kühlung) (D) zeigt Informationen über die gewählte Kühlmethode an:



Drehzahl: **High** (Hoch), **Medium** (Mittel), **Low** (Niedrig)



Kühlzeit

## 7.1.1 Verwenden Sie das Menü Process setup (Prozesseinstellungen)

### Wählen Sie eine Einbettmethode

#### Automatische oder manuelle Methode

Beim Bedienen der Maschine können Sie entweder eine Struers Methode (ein gespeicherter Satz von Prozesseinstellungen) oder eine Benutzermethode verwenden. Beide werden als automatisch bezeichnet, da alle Parameter automatisch bezogen werden.

Alternativ können Sie die Maschine auch ganz einfach durch die Änderung der Parameter im Prozessmenü bedienen. Dies wird als manueller Betrieb bezeichnet.

#### Voreingestellte Methode

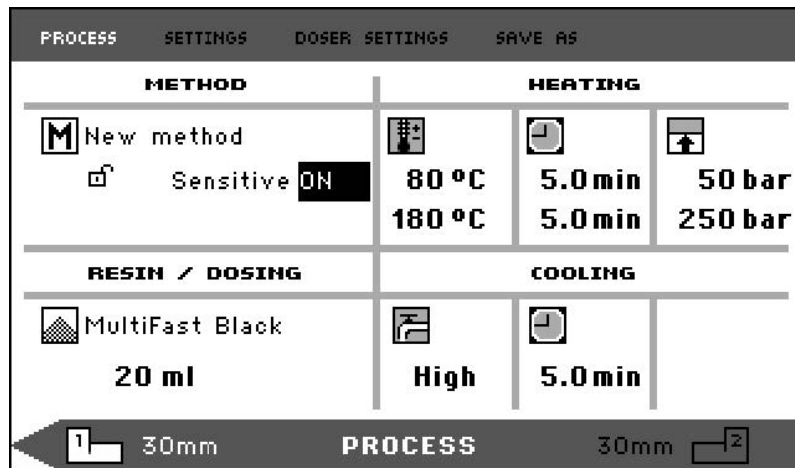
Standardmäßig ist die Maschine mit einer Bibliothek voreingestellter Struers Methoden passend zur Struers Palette von Warmeinbettmittel (der Anwendungshilfe Warmeinbetten auf dem Bildschirm). Wenn Sie eine der Struers Methoden wählen, passt sich die Methode automatisch an die Zylindergröße an, was das Fehlerrisiko erheblich reduziert.

#### Speicherkapazität

Sie können bis zu 2 Methoden auf der Einbettpresse speichern. Wenn Sie zusätzlichen Speicherplatz benötigen, steht Ihnen die Option Datenbank zur Verfügung (siehe [Methodendatenbank \(Option\) ▶ 55](#)). Wenn diese Option aktiviert ist, können Sie insgesamt 15 Methoden in der Datenbank des Geräts speichern.

## Sensitivmodus

Der Sensitivmodus arbeitet mit zwei Heizphasen und eignet sich für zerbrechliche/poröse Proben.



Passen Sie die Werte für **Heating** (Heizen) passend zu den zu einzubettenden Proben an.

*Beispiele:*

Zerbrechliche/spröde Proben	Phase 1	Wärmeanwendung zum Schmelzen des Einbettmittels, kein Druck
	Phase 2	Wärme- und Druckerhöhung
Metallproben	Phase 1	Abzug 1 Minute von der Gesamtheizzeit Wärme- und Druckerhöhung.
	Phase 2	Wärmeanwendung für 1 Minute, kein Druck
Leiterplatten, Kunststoffe und andere schlechte Leiter	Phase 1	Wärmeanwendung zum Schmelzen des Einbettmittels, kein Druck für 15 Minuten
	Phase 2	Wärme- und Druckerhöhung für 1 Minute

## Manueller Betrieb

Beim Betrieb der Maschine mit manuellen Einstellungen müssen Sie die Verfahrenseinstellungen bei jeder Probenverarbeitung manuell ändern (es sei denn, die zuvor genutzten Einstellungen passen auch für die nächste Probe).



### Tipp

Wenn eine CitoDoser (optional) Dosiereinheit verwendet wird und die Option Datenbank aktiviert ist (siehe [Methodendatenbank \(Option\) ▶ 55](#)), speichert die Dosiereinheit Informationen darüber, welche Methode für ein bestimmtes Einbettmittel verwendet werden sollte. Wenn Sie die CitoDoser auf die Maschine legen, wählen Sie diese Methode.

## Methodeneinstellungen für die nächste Probe erneut verwenden

Wenn das Gerät eine Probenvorbereitung abgeschlossen hat, zeigt es die zuletzt verwendeten Prozesseinstellungen an (dies gilt auch nach einem Neustart).


Wenn diese Einstellungen für die nächste Probe, die Sie bearbeiten wollen, geeignet sind, müssen Sie keine Änderungen vornehmen und können die Probe platzieren.

### Methodeneinstellungen für die nächste Probe verändern

Wenn die zuletzt verwendeten Prozesseinstellungen für die Verarbeitung der nächsten Probe nicht geeignet sind, können Sie sie auf eine der folgenden Arten ändern:

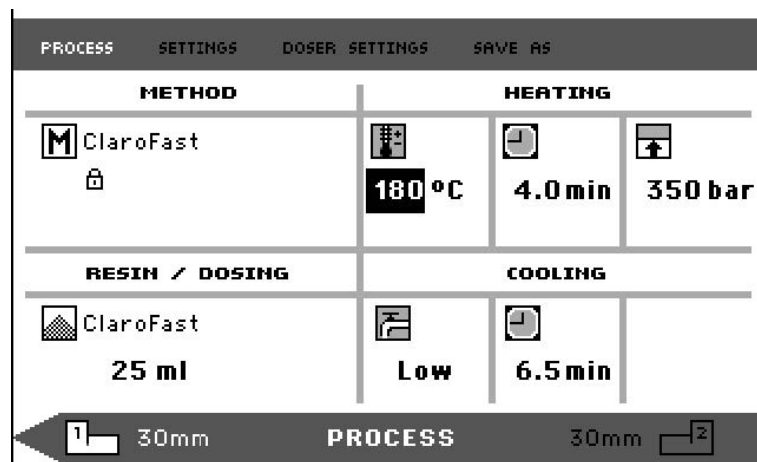
- Methodenwerte manuell bearbeiten
- Eine gespeicherte Methode auswählen
- Die CitoDoser Dosiereinheit (optional) ändern.

### Manuelles Bearbeiten der Werte einer Methode

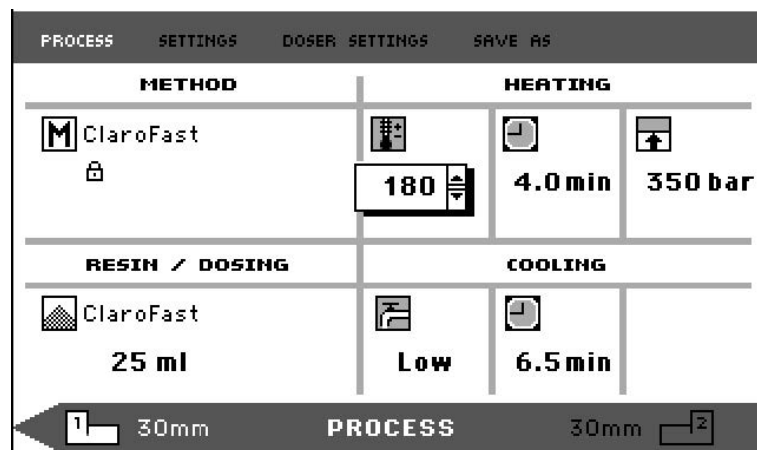


**Hinweis**  
Das folgende Beispiel veranschaulicht die Bearbeitung des Temperaturwerts der Methode. Die Vorgehensweise zum Bearbeiten anderer Werte ist die gleiche. Es kann mehr als einer der Methodenwerte bearbeitet werden.

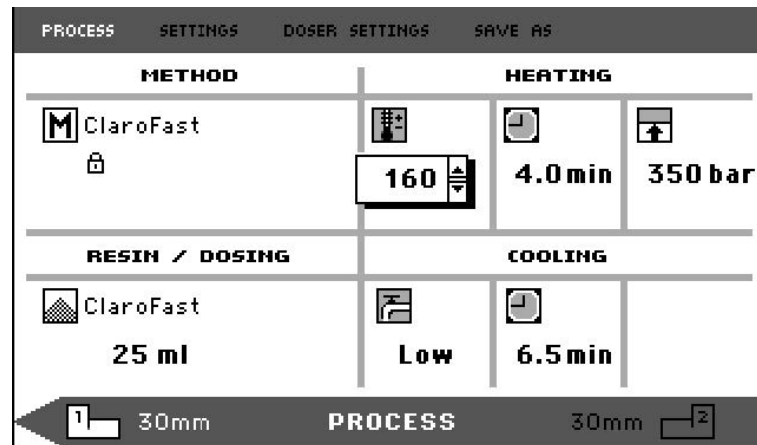
1. Drehen Sie im Menü **Process** (Prozess) den Knopf, um die eingestellte Temperatur in **Heating** (Heizen) hervorzuheben.



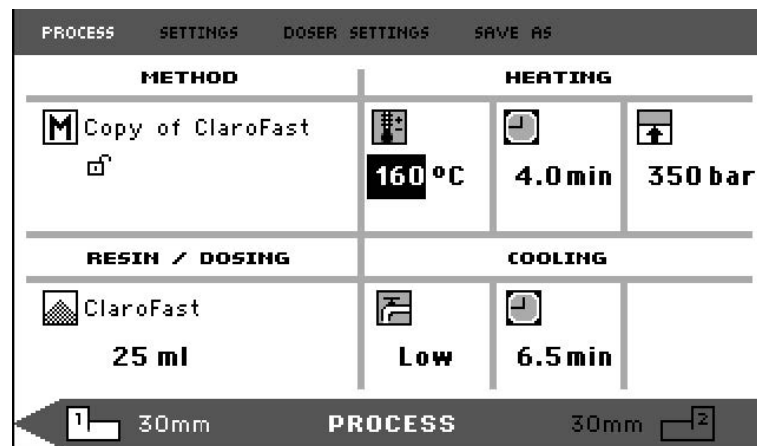
2. Drücken Sie den Knopf, um den Wert zu bearbeiten.
3. Der Wert wird von zwei eckigen Klammern [ ] (Scrollfeld) umrahmt.



4. Drehen Sie den Knopf, um den numerischen Wert zu erhöhen oder zu senken.



- Drücken Sie den Knopf, um den neuen Wert zu bestätigen.



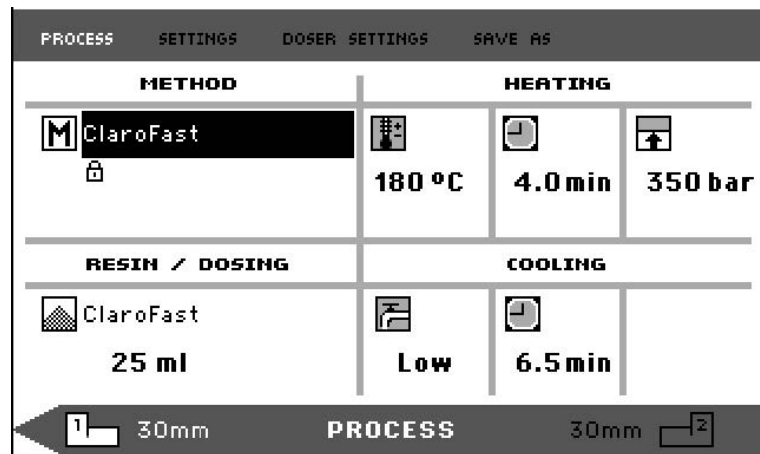
#### Tipp

Wenn Sie die Werte einer gespeicherten Methode bearbeiten, wird eine temporäre Kopie der Methode erstellt. Diese wird „Kopie von *Methodenname*“ genannt, beispielsweise „Kopie von ClaroFast“. Diese Werte können zum Verarbeiten von Proben verwendet werden, sie werden allerdings erst in der Datenbank gespeichert, wenn die Methode gespeichert wird. Wenn die Maschine ausgeschaltet wird, bevor die Methode gespeichert wurde, geht die temporäre Kopie verloren (siehe [Eine neue Benutzermethode erstellen ▶ 55](#)).

### Auswahl einer gespeicherten Methode aus der Datenbank

- In **Process** (Prozess), drehen Sie den Drehknopf, um das Element in **Method** (Methode) zu markieren.

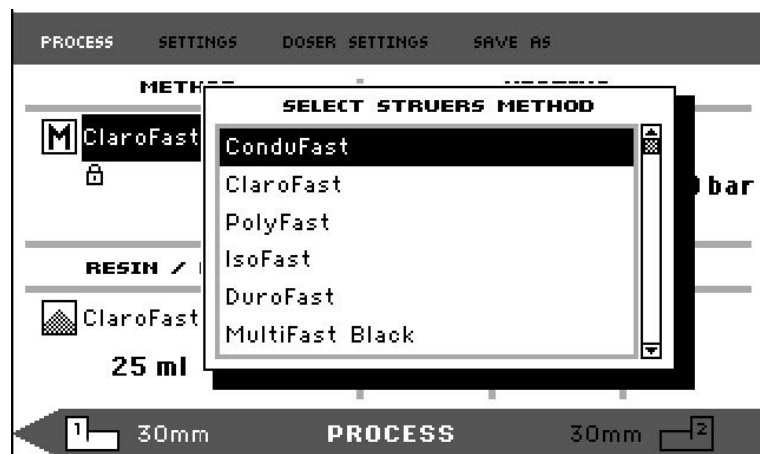




- Drücken Sie den Knopf, um das Einblendmenü **Select group** (Gruppe wählen) aufzurufen.

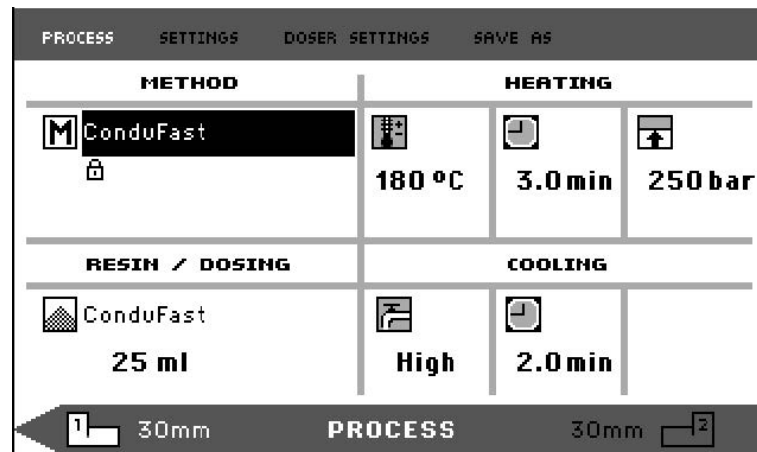


- Drehen Sie den Knopf, um die benötigte Gruppe auszuwählen.
- Drücken Sie den Knopf, um das Pop-up-Fenster Select Struers Method (Wählen der Struers Methode) zu aktivieren.



- Drehen Sie den Knopf, um die benötigte Methode auszuwählen.
- Drücken Sie den Knopf, um die Methode zu bestätigen.





### Ändern der CitoDoser (Option) zur Änderung der Methode

Wenn eine Dosiereinheit durch eine andere ersetzt wird, wird die Methode, die der neuen Dosiereinheit zugeordnet ist, automatisch aus der Datenbank (optional) abgerufen. Siehe auch [CitoDoser Zuordnung](#) ▶ 64.

## 7.2 Einbetten einer Probe

### Platzieren Sie die Probe

1. Verwenden Sie bei Bedarf die Taste Einheit wechseln, um auf den benötigten Zylinder umzuschalten.



2. Drücken Sie die Taste **Nach oben**, um den Unterstempel in die höchste Position zu fahren.



3. Tragen Sie Antihafmittel auf die Fläche des Unterstempels auf.



#### Hinweis

Geben Sie immer eine dünne Schicht Antihafmittel auf die Einbettstempel um zu verhindern, dass Einbettmittel an der Fläche kleben bleibt.

4. Legen Sie die Probe auf den Stempel. Die Probe muss sauber, trocken und fettfrei sein. Der Abstand zwischen Probe und Zylinderwand muss mindestens 3 mm betragen, um Risse im Einbettmittel zu verhindern.
5. Drücken Sie **Nach unten**.



6. Der Oberstempel fährt bis zur untersten Endlage.

### Gießen Sie das Einbettmittel mithilfe der Dosiereinheit (Option) über die Probe.

1. Drücken und Halten Sie die Taste **Nach unten** einige Sekunden lang, um den Stempel ganz nach unten zu fahren.



2. Schwenken Sie die Ausgusstülle der CitoDoser Dosiereinheit über die Einbettseinheit.
3. Drücken Sie die Dosiertaste.



#### Hinweis

Wenn der Unterstempel beim Betätigen der Dosiertaste nicht nach unten gefahren wurde, erscheint eine Warnung.

Die Dosiereinheit gibt automatisch die voreingestellte Menge Einbettmittel für die ausgewählte Methode ab.

### Zusätzliches Einbettmittel dosieren

- Betätigen Sie die Dosiertaste erneut, um eine kleine Menge (20 % der voreingestellten Menge) Einbettmittel hinzuzugeben.



Drücken Sie **Stopp** und anschließend **Dosieren**, um die Menge des dosierten Einbettmittels auf die voreingestellte Menge (100 %) zurückzusetzen.



### Einbettmittel manuell über die Probe gießen

Füllen Sie eine geeignete Menge Einbettmittel durch den mitgelieferten Trichter in den Zylinder.

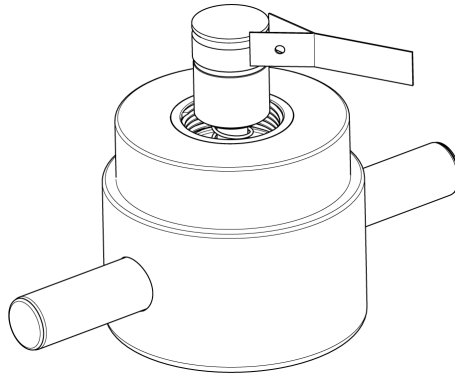


#### Tipp

Nützliche Einbettdaten und Hinweise finden Sie im Abschnitt Einbettung auf der [Struers Webseite](#).

**Hinweis**

Achten Sie immer darauf, so viel Einbettmittel zu verwenden, dass die Probe nach dem Pressen vollständig bedeckt ist. Das Volumen des Einbettmittels verringert sich beim Komprimieren des Granulats. Wenn Sie zu wenig Einbettmittel verwenden, können die Stempel mit der Probe in Berührung kommen und Stempel sowie Zylinder beschädigt werden.

**Schließen Sie den Oberstempel**

1. Entfernen Sie vor der nächsten Verwendung Einbettmittelreste vom oberen Teil des Einbettzylinders.
2. Reinigen Sie die zylindrische Fläche des Oberstempels, ohne dabei die Oberfläche zu beschädigen. Verwenden Sie den Schaber, um gehärtetes Einbettmittel zu entfernen.
3. Tragen Sie Antihafmittel auf alle zugänglichen Flächen des Oberstempels auf.
4. Legen Sie den Oberstempel mit Verschluss auf den Einbettzylinder.
5. Drücken Sie den Oberstempel mit Verschluss nach unten und drehen Sie ihn gleichzeitig im Uhrzeigersinn, bis er geschlossen ist.

**Hinweis**

Wenn sich der Stempel nur mit Widerstand auf dem Zylinder anbringen lässt, kontrollieren Sie Stempel und Zylinder auf Einbettmittelreste. Das Spiel zwischen Zylinder und Stempel ist sehr gering. Selbst kleinste Mengen an Einbettmittel, die nach vorherigen Einbettvorgängen noch anhaften, können Probleme verursachen.

**7.2.1 Starten Sie den Einbettvorgang****VORSICHT**

Die Einbetteinheit wird während des Betriebs sehr heiß. Stellen Sie vor Beginn des Einbettvorgangs sicher, dass der Oberstempel mit Verschluss vollständig geschlossen ist.

**Hinweis**  
Um Schäden bei der Installation zu vermeiden, stellen Sie vor Beginn des Einbettvorgangs sicher, dass Sie die Einbetteinheit im Uhrzeigersinn gedreht haben, bis die beiden Pfeile ausgerichtet sind.

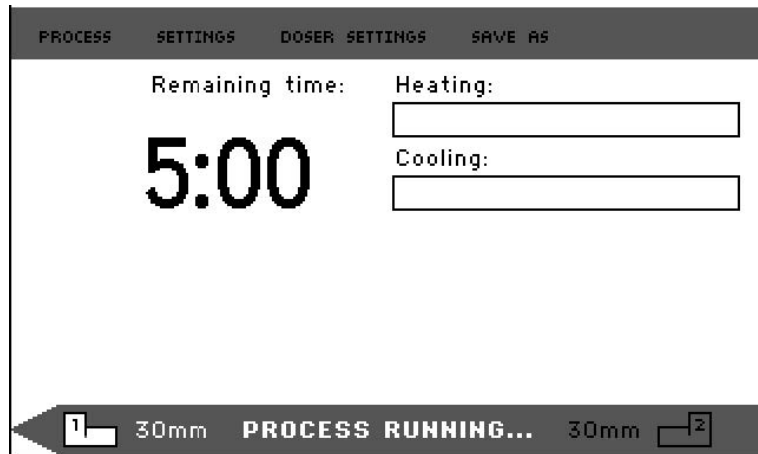
1. Drücken Sie **START**.



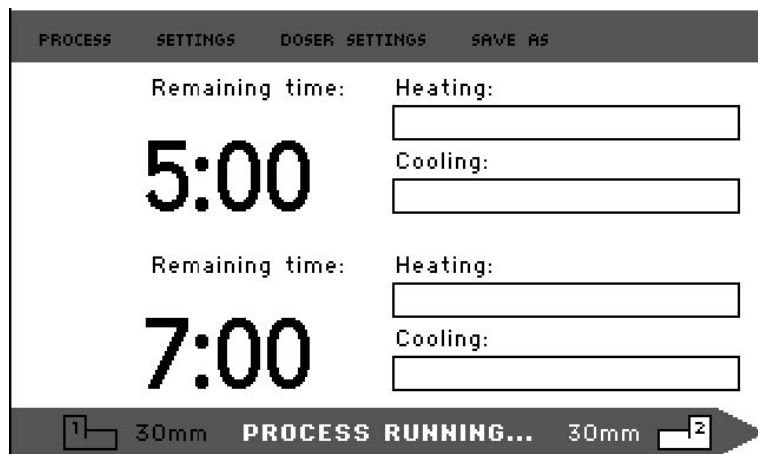
### 7.2.2 Der Einbettvorgang

1. Während des Einbettvorgangs wird auf dem Bildschirm der Fortschritt der aktuellen Phase angezeigt (**Heating** (Heizen) oder **Cooling** (Kühlung)) und die verbleibende Zeit bis zum Abschluss des Einbettvorgangs.

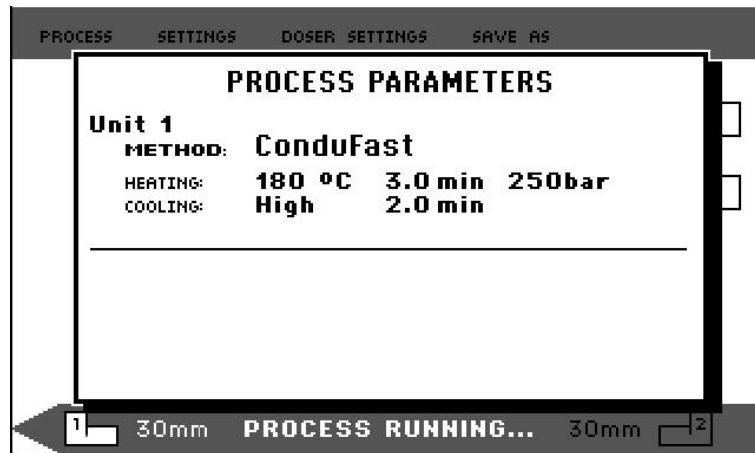
1 Einheit (CitoPress-15/-30):



2 Einheiten (CitoPress-30):



2. Um die Prozesseinstellungen anzuzeigen, drücken Sie den Knopf.



- Drücken Sie **Escape**, um zum Bildschirm Verfahren zurückzukehren.

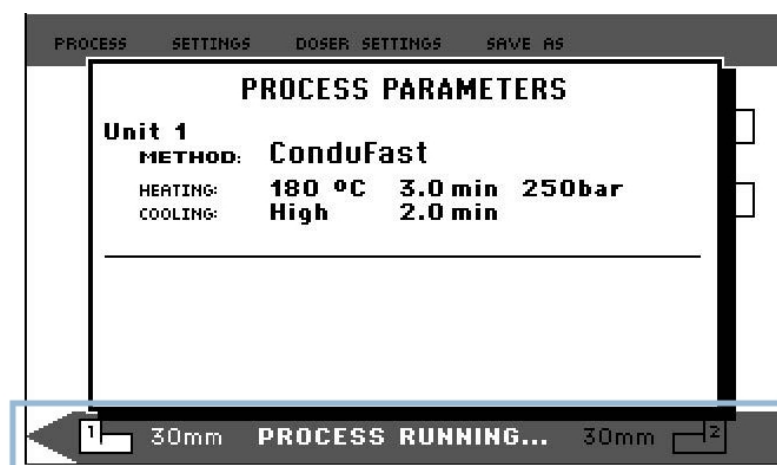


#### Umschalten zwischen linkem und rechtem Zylinder (CitoPress-30)

- Drücken Sie den Umschaltknopf, um zwischen den beiden Zylindern zu wechseln.



Der Pfeil auf der unteren Leiste ändert seine Richtung, um anzuzeigen, für welchen Zylinder sich die angezeigten Informationen beziehen. Die ausgewählte Einheit wird weiß, die andere Einheit grau dargestellt.



### 7.2.3 Den Einbettvorgang stoppen



**VORSICHT**

Die Einbettung und die Einbetteinheit werden während des Betriebs sehr warm.



**VORSICHT**

Halten Sie sich immer an die empfohlenen Heiz- und Kühlparameter, die in der **Application Guide for Hot Mounting** Anwendungshilfe Warmeinbetten von Struers beschrieben sind. Siehe 3.3.1.



**Hinweis**

Wenn Sie den Einbettvorgang währenddessen abbrechen, kann es zur Zerstörung der Einbettung kommen.

Wenn dies unbedingt erforderlich ist, lassen Sie den Einbettzylinder nach einer Aufheizphase mindestens 2 Minuten abkühlen, bevor Sie ihn öffnen.

#### Automatisch

Die Maschine stoppt automatisch, wenn die Kühlzeit abgelaufen ist.

#### Manuell

- Um die Maschine während des Einbettvorgangs jederzeit anzuhalten, drücken Sie **Stopp**.



**Hinweis**

*Nur CitoPress-30:*

Drücken Sie zweimal, um den Vorgang auf beiden Einbetteinheiten gleichzeitig zu stoppen.

### 7.2.4 Nehmen Sie den Oberstempel ab



**GEFAHR DURCH HITZE**

Die Einbettung und die Einbetteinheit werden während des Betriebs sehr warm. Sie müssen nach einem Heizzyklus mit dem Öffnen der Einheit mindestens 2 Minuten warten, damit der Einbettzylinder aktiv abkühlen kann.



**VORSICHT**

Halten Sie sich immer an die empfohlenen Heiz- und Kühlparameter, die in der **Application Guide for Hot Mounting** Anwendungshilfe Warmeinbetten von Struers beschrieben sind. Siehe 3.3.1.

Nach Abschluss des Einbettvorgangs:

1. Drehen Sie den Oberstempel gegen den Uhrzeigersinn, bis er aus dem Gewinde herausgeschraubt ist.
2. Drücken Sie die Taste **Nach oben**, um den Unterstempel in die höchste Position zu fahren.



3. Drehen Sie den Oberstempel auf eine Seite, damit Sie die Einbettung entfernen können.

## 8 Besonderheiten der Bedienung

### 8.1 Methodendatenbank (Option)

Bei aktivierter CitoPress-Datenbank können bis zu 15 **User methods** (Anwendermethoden) sowie Zuordnungen zwischen einer Reihe von Einbettmitteln und CitoDoser-Einheiten gespeichert werden.

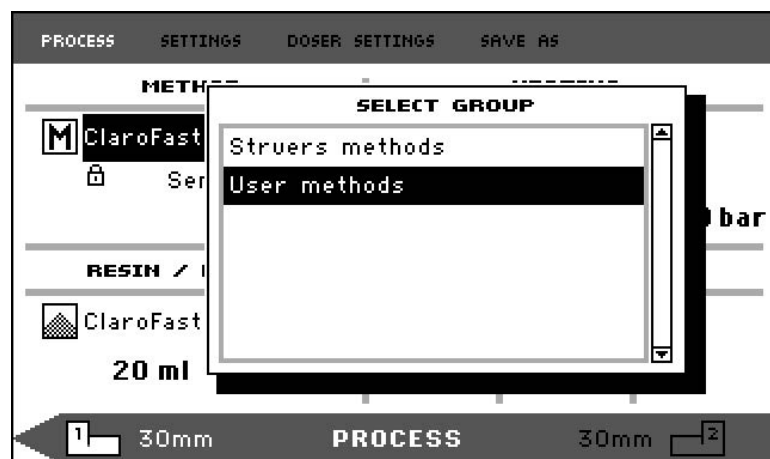


#### Tip

Ohne die Datenbankoption können nur 2 Methoden gespeichert werden.

#### 8.1.1 Eine neue Benutzermethode erstellen

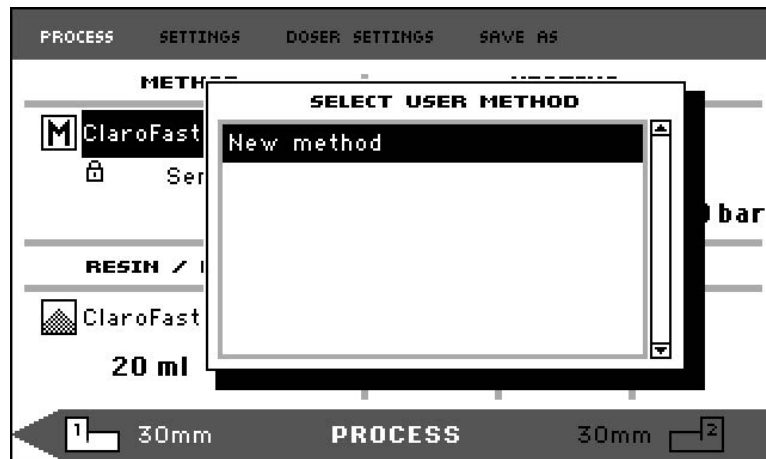
1. Wählen Sie unter **Select Group** (Gruppe auswählen) **User methods** (Benutzermethoden), dann **New method** (Neue Methode).



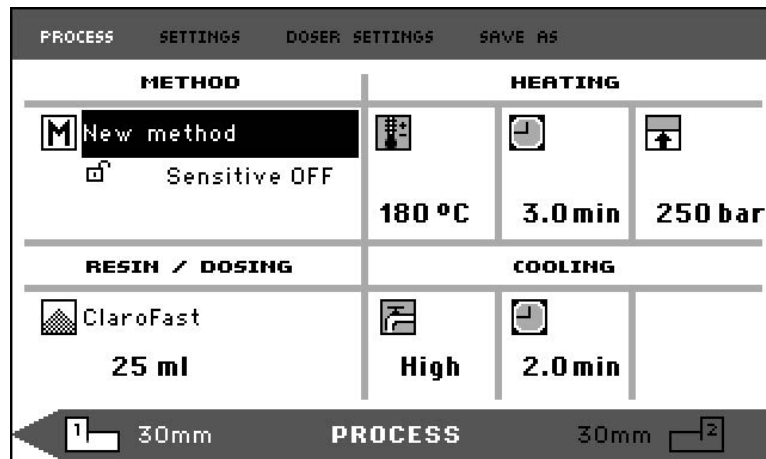
2. Drehen Sie den Knopf, um die benötigte Gruppe auszuwählen.



3. Drücken Sie den Knopf, um den Pop-up-Bildschirm **Select user method** (Benutzermethode wählen) zu aktivieren.
4. Eine **New method** (Neue Methode) wird automatisch auf Basis des Einbettmittels angelegt, das im aktuellen Vorgang verwendet wird.



5. Drehen Sie den Knopf, um die benötigte Methode auszuwählen.
6. Drücken Sie den Knopf, um die neue Methode zu bestätigen.



7. Bearbeiten Sie die Werte der Methode, um Ihre Anwendermethode zu erstellen.  
Informationen über die Bearbeitung der Werte einer Methode, [Manuelles Bearbeiten der Werte einer Methode ▶ 46](#).
8. Speichern Sie die Methode in der Datenbank.  
Wie Sie eine Methode speichern können, erfahren Sie unter [Eine neue Benutzermethode erstellen ▶ 55](#).

### 8.1.2 Ändern einer Methode

1. Aus **Select Group** (Gruppe auswählen), wählen Sie ein Struers Verfahren.  
Informationen zur Auswahl einer Methode finden Sie unter [Auswahl einer gespeicherten Methode aus der Datenbank ▶ 47](#).
2. Bearbeiten Sie die Werte der Methode, um Ihre Benutzermethode zu erstellen.  
Informationen zum Bearbeiten der Werte einer Methode finden Sie unter [Manuelles Bearbeiten der Werte einer Methode ▶ 46](#).
3. Speichern Sie die Methode in der Datenbank. Informationen zum Speichern einer Methode finden Sie unter [Eine neue Benutzermethode erstellen ▶ 55](#)



**Tipp**

Die Struers-Methode wird beim Speichern der neuen Methode nicht überschrieben. Die Methode muss unter einem anderen Namen gespeichert werden.

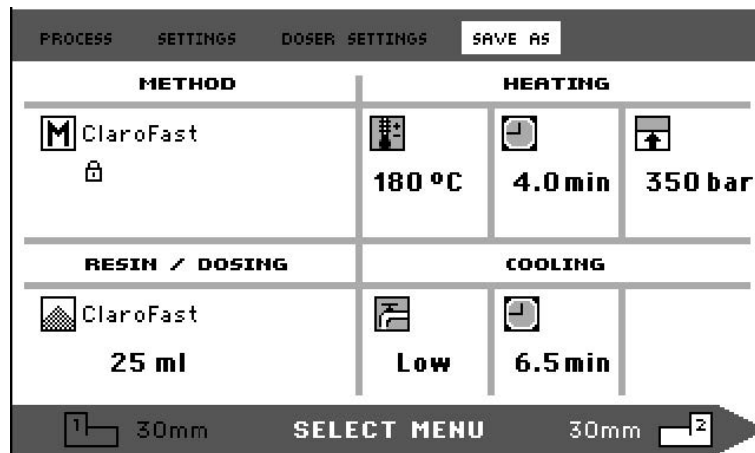
Alle Struers Methoden sind geschützt und können nicht überschrieben werden.

### 8.1.3 Speichern einer Benutzermethode

1. Drücken Sie unter **Process** (Prozess) die Taste **Esc**, um die obersten Menüpunkte aufzurufen.



2. Drehen Sie den Knopf, um **Save as** (Speichern als) auszuwählen.



3. Drücken Sie den Knopf, um **Enter method name** (Eingabe des Methodennamens) zu aktivieren.



4. Drehen Sie den Knopf, um entweder die Funktionen am Ende des Menüs oder Zeichen zur Verwendung in **Method name** (Methodenname) auszuwählen.
5. Verwenden Sie **Nach oben/Nach unten** für eine schnelle Navigation von Zeile zu Zeile.

Eine ausführliche Anleitung zur Verwendung dieses Menüs finden Sie unter [Enter method name \(Name der Methode eingeben\) ▶ 58](#).

- Um den Namen zu bestätigen und den Editor zu verlassen, wählen Sie **OK** (OK) aus und drücken dann den Knopf.

Die Methode wird in **User methods** (Benutzermethoden) gespeichert.

### 8.1.4 Enter method name (Name der Methode eingeben)

Im Menü **Enter method name** (Methodenname eingeben) können Sie Dosierergzuordnungen, Einbettmittel und Methodennamen bearbeiten.

Ein Cursor ist im Feld **Method name** (Methodenname) am unteren Rand verfügbar. Ein zweiter, großer Cursor wird zum Auswählen von Zeichen oder Aktionen genutzt.

#### Zeichen eingeben

- Verwenden Sie die Taste **Nach unten** und den Knopf, um den großen Cursor zu bewegen und **Del** (Löschen) zu markieren.



- Drücken Sie den Knopf, um den vorhandenen Namen zu löschen.



3. Drehen Sie den Knopf und/oder verwenden Sie die Tasten **Nach oben/Nach unten**, um das gewünschte Zeichen auszuwählen.



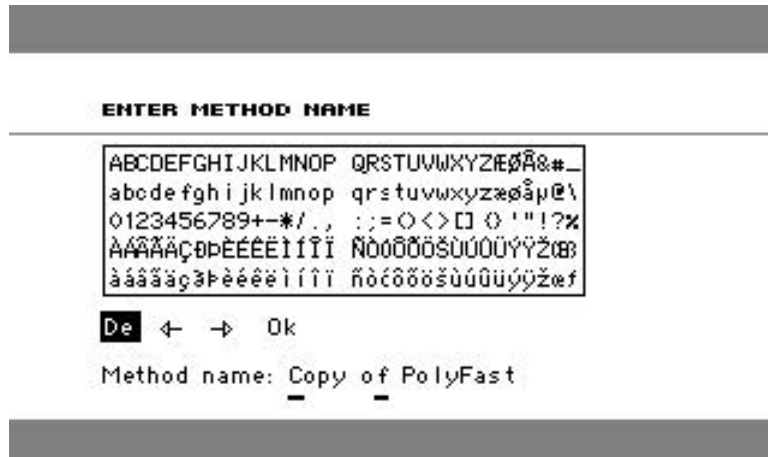
4. Drücken Sie den Knopf, um das Zeichen einzugeben.

**Zeichen aus einem Namen löschen**

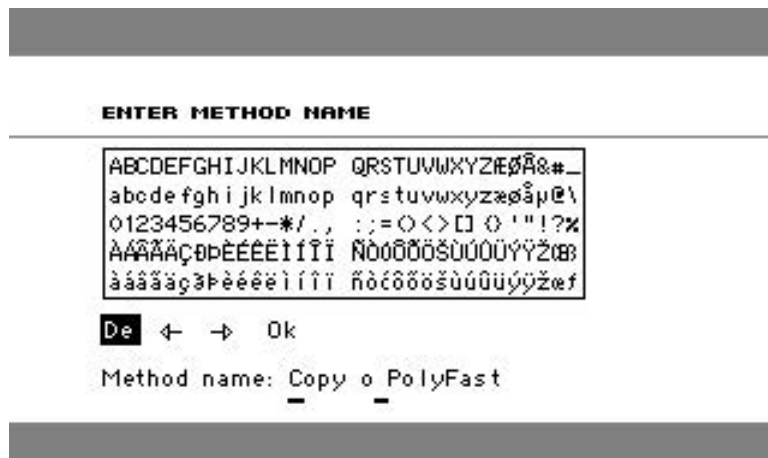
1. Drehen Sie den Knopf nach links oder rechts, bis sich der Cursor aus dem Zeichen-Auswahlbereich zum Bearbeitungsbereich am Ende des Menüs bewegt.



2. Drehen Sie den Knopf, um den linken oder rechten Pfeil auszuwählen.
3. Drücken Sie den Knopf, um den Unterstrich-Cursor eine Stelle nach links bzw. rechts zu bewegen.
4. Drehen Sie den Knopf, um das Symbol **Del** (Löschen) auszuwählen.



5. Drücken Sie den Knopf, um das unterstrichene Zeichen auszuwählen (in **Method name** (Methodenname)).



### 8.1.5 Ein Anwender-Einbettmittel erstellen und speichern:

Daten zu Einbettmitteln werden separat in der Datenbank gespeichert. Neben der Verwendung von Struers Einbettmitteln können Sie Benutzereinbettmittel erstellen und speichern.

1. In **Process** (Prozess), drehen Sie den Knopf, um das Einbettmittel-/Dosierungselement hervorzuheben.
2. Zum Aktivieren von **Select Group** (Gruppe auswählen) den Knopf drücken.





3. Drehen Sie den Knopf, um **User resins** (Anwendereinbettmittel) zu markieren.
4. Drücken Sie den Knopf, um das Menü **Select user resin** (Benutzereinbettmittel auswählen) zu aktivieren.



5. Drehen Sie den Knopf, um **New resin** (Neues Einbettmittel) zu markieren.
6. Drücken Sie den Knopf, um das Menü **Resin name** (Einbettmittelname) aufzurufen.



7. Um den Einbettmittelnamen zu bearbeiten, verwenden Sie das in [Enter method name \(Name der Methode eingeben\)](#) ► 58.
8. Wählen Sie **OK** (OK) aus und drücken Sie den Knopf, um den Namen zu bestätigen und den Editor zu verlassen.

Das Einbettmittel wird gelagert in **User resins** (Benutzereinbettmittel).



**Tip**

Struers-Einbettmittel sind mit einer eindeutigen Methode mit dem Namen des Einbettmittels verknüpft. Diese Standard-Einbettmittel können nicht verändert werden, es sei denn, die Methode wird unter einem anderen Namen gespeichert. Das Schloss-Symbol unter dem Struers-Methodennamen zeigt an, dass die Methode nicht bearbeitet werden kann.

### 8.1.6 Einstellungen

Das Menü **Settings** (Einstellungen) wird verwendet, um Methoden anzusehen und um **User methods** (Anwendermethoden) umzubenennen und zu sperren/entsperren.

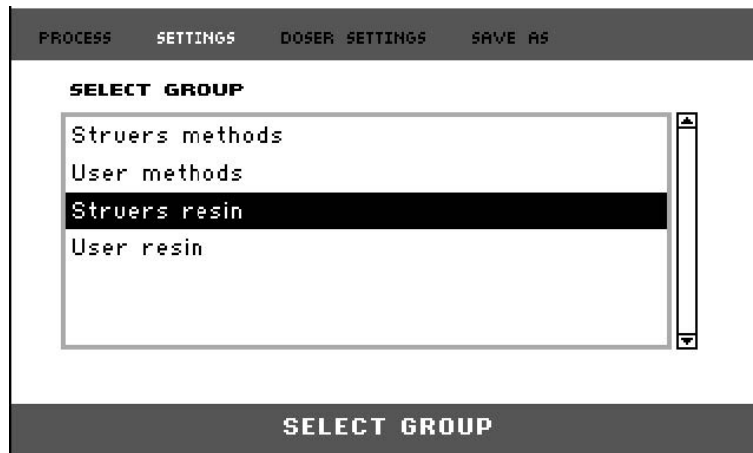
#### Details zum Einbettmittel anzeigen

CitoPress-15/-30 speichert Details über Struers Einbettmittel.

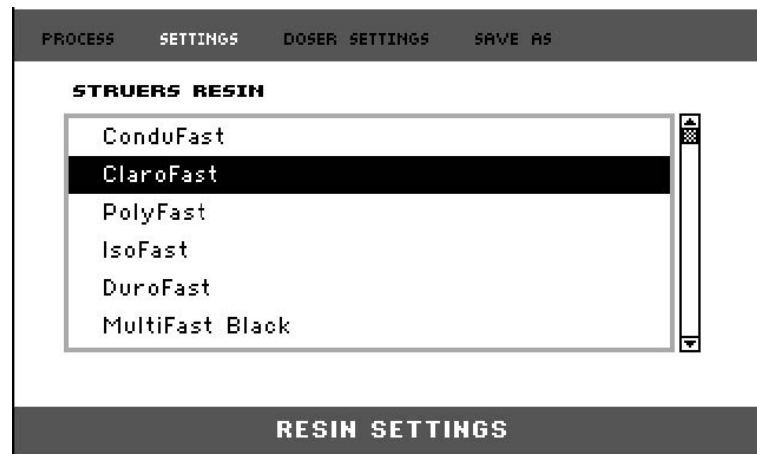
1. Drücken Sie unter **Process** (Prozess) einmal **Esc**, um um das Hauptmenü aufzurufen.
2. Drehen Sie den Drehknopf, um **Settings** (Einstellungen) zu markieren.



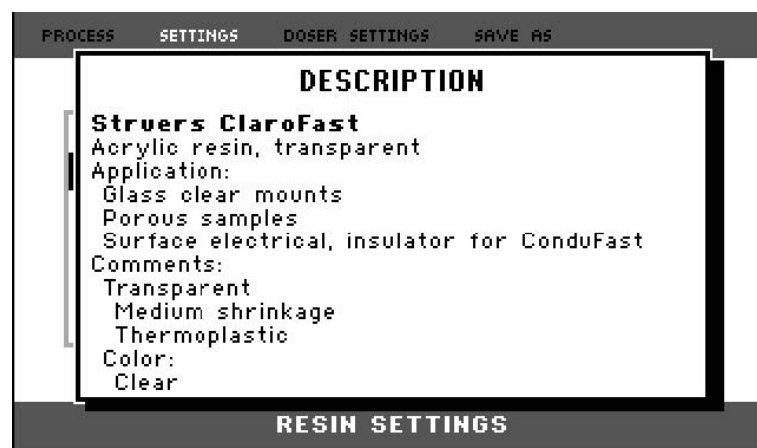
3. Drücken Sie den Drehknopf, um **Settings** (Einstellungen) zu aktivieren.



4. Drehen Sie den Drehknopf, um **Struers resin** (Struers Einbettmittel) oder **User resin** (Einbettmittel) zu markieren.
5. Drücken Sie den Knopf, um das Menü Einbettmittel zu öffnen.
6. Drehen Sie den Knopf, um das Einbettmittel zu markieren.



7. Drücken Sie den Drehknopf, um die Details für das ausgewählte Einbettmittel anzuzeigen.



### User methods (Anwendermethoden) löschen, umbenennen oder sperren/entsperren

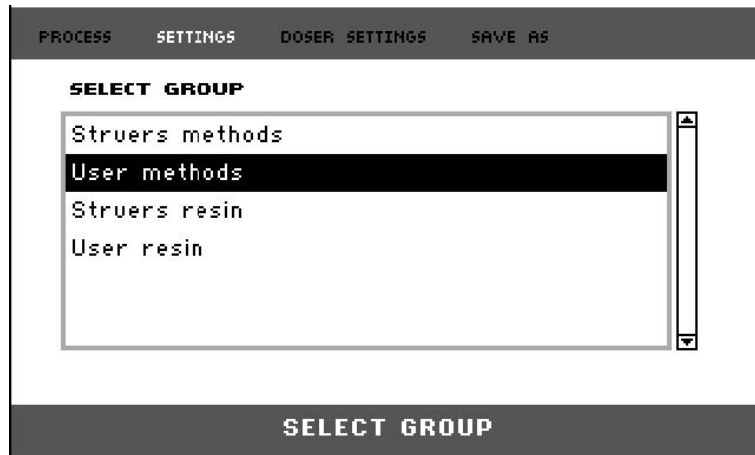
1. Drücken Sie unter **Process** (Prozess) einmal auf **Esc**, um das Hauptmenü aufzurufen.



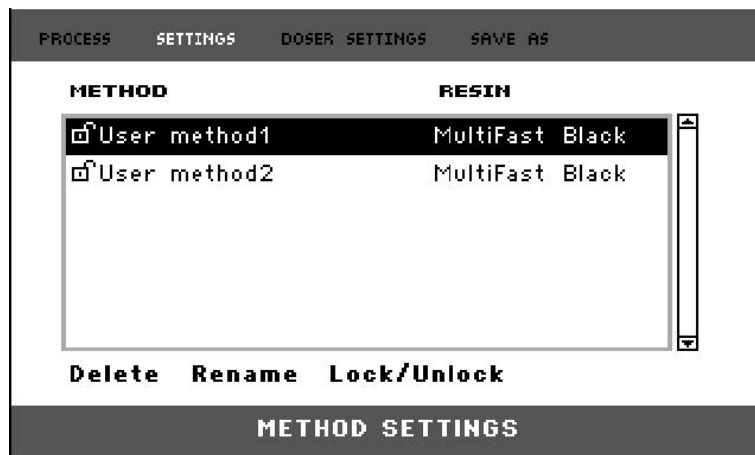
2. Drehen Sie den Drehknopf, um **Settings** (Einstellungen) zu markieren.



3. Drücken Sie den Drehknopf, um das Menü **Settings** (Einstellungen) zu aktivieren.



4. Drehen Sie den Knopf, um **User methods** (Anwendermethoden) zu markieren.
5. Drücken Sie den Drehknopf, um das Menü **Method settings** (Methodeneinstellungen) zu aktivieren.



6. Drehen Sie den Knopf, um eine **User methods** (Anwendermethode) zu markieren.
7. Drücken Sie den Knopf, um die Methode auszuwählen.
8. Drehen Sie den Knopf, um entweder **Delete** (Löschen), **Rename** (Umbenennen) oder **Lock/Unlock** (sperrern/entsperren) auszuwählen.
9. Drücken Sie den Knopf, um die gewählte Aktion auszuführen.
10. Drücken Sie **Esc**, um zu **Process** (Prozess) zurückzukehren.

## 8.2 CitoDoser Zuordnung

### 8.2.1 Erstellen Sie eine CitoDoser Zuordnung

Eine Dosiereinheit ist in der Lage, Informationen elektronisch zu speichern, welche die Dosiereinheit einer bestimmten, in der Einbettpresse gespeicherten Methode zuordnen.

Wenn Sie eine Dosiereinheit zum ersten Mal verwenden oder die Zuordnung der Dosiereinheit gelöscht wurde, muss die Dosiereinheit einer Methode zugeordnet werden.

Das bedeutet, dass Sie ein Einbettmittel auswählen müssen. Die Methode, die dieses Einbettmittel verwendet, wird dann verknüpft mit CitoDoser.



**Hinweis**

Einzelheiten zu diesem Verfahren finden Sie in der Betriebsanleitung für die CitoDoser.

### 8.2.2 Eine CitoDoser Zuordnung löschen

Um die Dosiereinheit einer anderen Methode zuzuordnen, muss die bestehende Zuordnung zuerst gelöscht werden.

**Hinweis**

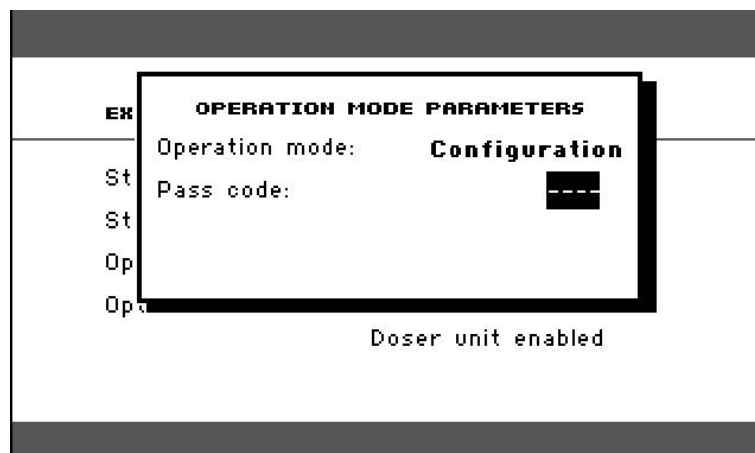
Einzelheiten zu diesem Verfahren finden Sie in der Betriebsanleitung für die CitoDoser.

## 8.3 Ändern Sie den Betriebsmodus und legen Sie ein neues Passwort fest

1. Drehen Sie im Menü **Extensions** (Erweiterungen) den Knopf, um **Operation mode** (Betriebsmodus) zu markieren.



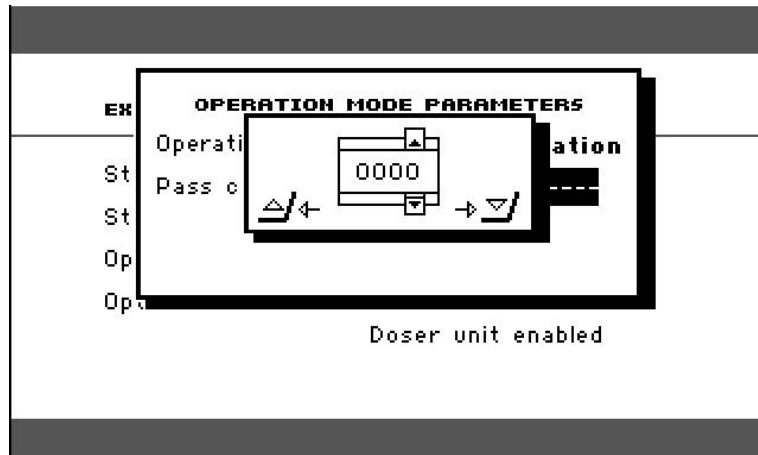
2. Drücken Sie den Knopf, um das Menü **Operation mode parameters** (Betriebsmodus-Parameter) zu aktivieren.



3. Drehen Sie den Knopf, um **Pass code** (Passwort) zu markieren.
4. Drücken Sie den Knopf, um **Pass code** (Passwort) zu wählen.
5. Drehen Sie den Knopf, um die Zahlen zu ändern.
6. Um das Passwort einzugeben, drücken Sie **Nach oben** um den Cursor um eine Stelle nach links zu bewegen; drücken Sie **Nach unten**, um den Cursor um eine Stelle nach rechts zu bewegen.

**Hinweis**

Das werkseitig eingestellte Passwort lautet „2750“.



7. Drücken Sie den Knopf, um das Passwort zu bestätigen.



**Hinweis**

Notieren Sie sich das neue Passwort, denn Einstellungen können ohne Passwort nicht geändert werden.

8. Drücken Sie den Knopf, um das Menü zu aktivieren **Select operation mode** (Betriebsmodus wählen).
9. Drehen Sie den Knopf, um den **Operation mode** (Betriebsmodus) zu markieren.
10. Drücken Sie den Knopf, um die geänderte Betriebsart zu bestätigen.

## 9 Wartung und Service

Maximale Verfügbarkeit und eine lange Betriebszeit lassen sich nur mithilfe einer korrekten Wartung erreichen. Die ordnungsgemäße Wartung ist wichtig, um den sicheren Betrieb des Geräts zu gewährleisten.

Die in diesem Abschnitt beschriebenen Wartungsmaßnahmen dürfen nur von ausgebildeten oder geschulten Personen durchgeführt werden.

### Technische Fragen und Ersatzteile

Bei technischen Fragen und zum Bestellen von Ersatzteilen geben Sie immer die Seriennummer sowie Spannung/Frequenz an. Die Seriennummer und die Spannung sind auf dem Typenschild der Maschine angegeben.

### 9.1 Allgemeine Reinigung

Um die Lebensdauer des Geräts zu verlängern empfehlen wir dringend eine regelmäßige Reinigung.



**Hinweis**

Verwenden Sie kein Azeton , Benzol oder ähnliche Lösungsmittel.

**Hinweis**

Verwenden Sie kein trockenes Tuch auf der Steuereinheit, da die Display-Oberfläche nicht kratzfest ist.

- Wischen Sie das Tastenfeld nach Gebrauch mit einem feuchten Tuch ab.

**Wenn das Gerät für längere Zeit nicht verwendet wird**

- Reinigen Sie das Gerät und das gesamte Zubehör sorgfältig.

## 9.2 Vor jedem Einbettvorgang

### 9.2.1 Reinigen Sie die Stempel

1. Sicherstellen, dass sich an den flachen Flächen der Stempel keine Einbettmittelreste von früheren Vorgängen befinden.
2. Reinigen Sie die zylindrische Fläche des Oberstempels. Mit dem mitgelieferten Schaber können eventuelle Reste des Einbettmaterials entfernt werden, ohne die Oberfläche der Stempel zu beschädigen.

**Hinweis**

Sind die Seiten der Stempel stark, müssen die Stempel ausgetauscht werden. Wurde der Oberstempel mit Verschluss fallengelassen, sodass dessen Kante verformt oder eingedrückt ist, muss der Stempel ebenfalls ausgetauscht werden.

**Hinweis**

Angesammeltes Einbettmittel unter der Einbetteinheit kann Bewegungen einschränken oder zu einer Beschädigung des Stempels führen.

## 9.3 Täglich

### 9.3.1 Inspektion und Reinigung

**Anlageninspektion**

- Kontrollieren Sie das Gerät vor jeder Verwendung. Die Maschine darf erst dann verwendet werden, wenn Beschädigungen repariert sind.

**Reinigen**

- Reinigen Sie alle zugänglichen Oberflächen mit einem weichen, feuchten Tuch.

**Tipp**

Verwenden Sie kein trockenes Tuch, da die Oberflächen nicht kratzfest sind. Fett und Öl können Sie mit Ethanol oder Isopropanol entfernen.



**Hinweis**

Verwenden Sie niemals Aceton, Benzol oder andere Lösungsmittel.

- Entfernen Sie Rückstände von freiliegenden Oberflächen, einschließlich der Gewinde
  - A** Öffnen Sie die Abdeckung (siehe [Bauen Sie die Einbettseinheit aus.](#) ► 30).
  - B** Abdeckung schließen (siehe [Bauen Sie die Einbettseinheit ein.](#) ► 22).

**Reinigungszubehör**

- Siehe die Betriebsanleitung des fraglichen Geräts.

**9.3.2 Die Gewinde des Oberstempels schmieren**

Ablagerungen von Rückständen des Einbettmaterials können das Schließen des Oberstempels erschweren.

1. Nehmen Sie die Oberstempel ab, siehe [7.2.4](#).
2. Entfernen Sie eventuell vorhandenes Einbettmaterial an den Gewinden des oberen Verschlusses und der Einbettseinheit mit dem mitgelieferten Schaber oder einem Pinsel.



**Hinweis**

Die obere Mutter ist ein Verschleißteil, da ihr Gewinde mit der Zeit verschleißt. Daher müssen sämtliche Rückstände des Einbettmaterials unbedingt entfernt werden, da sonst die Lebensdauer der oberen Mutter verkürzt wird.

3. Da im Einbettzylinder hohe Temperaturen herrschen, ist das Gewinde mit einem temperaturbeständigen Trockenschmiermittel zu schmieren.



**Hinweis**

Schmieren Sie das Gewinde der Verbindung zwischen Oberstempel und Einbettzylinder nicht mit Öl oder Fett.



**Tipp**

Spüren Sie beim Schließen einen kleinen Widerstand, schmieren Sie das Gewinde mit einem festen Schmiermittel wie Molybdänsulfid oder Graphit.

**9.3.3 Leeren Sie den CitoDoser Dosiereinheit**

Wenn die optionale CitoDoser an CitoPress-15/-30 angebracht ist, verwenden Sie die CitoDoser Anzeige zum Entleeren des Einbettmittels aus der Dosiereinheit.



**Hinweis**

Einzelheiten zu diesem Verfahren finden Sie in der Bedienungsanleitung des CitoDoser.

### 9.3.4 Die CitoDoser-Dosiereinheit reinigen



**Hinweis**

Verwenden Sie keinerlei Flüssigkeiten, um die CitoDoser von innen zu reinigen. Dies könnte die Dosiereinheit beschädigen.



**Hinweis**

Einzelheiten zu diesem Verfahren finden Sie in der Bedienungsanleitung des CitoDoser.

#### Das Rührrad lösen



**WARNUNG**

Überprüfen Sie, ob das Schutzgitter von CitoDoser intakt ist und es nicht möglich ist, das Rührrad während des Drehens zu berühren.



**Hinweis**

Einzelheiten zu diesem Verfahren finden Sie in der Bedienungsanleitung des CitoDoser.

## 9.4 Wöchentlich

### 9.4.1 Reinigen

- Reinigen Sie lackierte Oberflächen und das Bedienfeld mit einem weichen, feuchten Tuch und gängigen Haushaltsreinigern.



**Hinweis**

Verwenden Sie kein trockenes Tuch, da die Oberflächen nicht kratzfest sind.



**Hinweis**

Verwenden Sie kein Azeton, Benzol oder ähnliche Lösungsmittel.

### 9.4.2 Überprüfen Sie den Kühlwasserstand.

- Prüfen Sie den Kühlwasserstand in der Kühleinheit (Option).

Weitere, detailliertere Anweisungen zur Verwendung der Umlaufkühleinheit erhalten Sie in der Betriebsanleitung der jeweiligen Maschine.

## 9.5 Monatlich

### 9.5.1 Reinigen unter dem Unterstempel

Beim Vorgang können Einbettmittlrückstände von dem Unterstempel abfallen und sich darunter ansammeln. Diese müssen entfernt werden, um eine Beschädigung der Maschine zu

verhindern.

### **Popup-Meldung**

Nach 200 Einbettzyklen (Standardwert) erscheint eine Meldung, die Sie daran erinnert, den Bereich unter dem unteren Stempel zu reinigen.

1. Drücken Sie **OK** (OK) wenn Sie den Bereich unter dem Unterstempel gereinigt haben.
2. Drücken Sie Later (Später) um die Maschine weiter zu betreiben.

### **Vorgehensweise**

1. Bauen Sie die Einbetteinheit aus.
2. Entfernen Sie den Kolbenstift und nehmen Sie den Unterstempel ab.
3. Entfernen Sie die Einbettmittelreste unter dem Unterstempel mit einem Tuch oder einer weichen Bürste.
4. Bauen Sie den Unterstempel wieder ein und sichern Sie ihn mit dem Kolbenstift.
5. Bauen Sie die Einbetteinheit ein.

### **9.5.2 Überprüfen Sie die Gewinde**

Das Gewinde der oberen Mutter nutzt sich mit der Zeit ab und daher ist die obere Mutter ein Verschleißteil.

1. Überprüfen Sie das Gewinde der oberen Mutter.
2. Bei abgenutzten Gewinden darf der obere Verschluss nicht mehr verwendet werden.
3. Wenden Sie sich an Struers Service, und bestellen Sie eine neue obere Mutter.

### **9.5.3 Ersetzen Sie das Kühlwasser.**

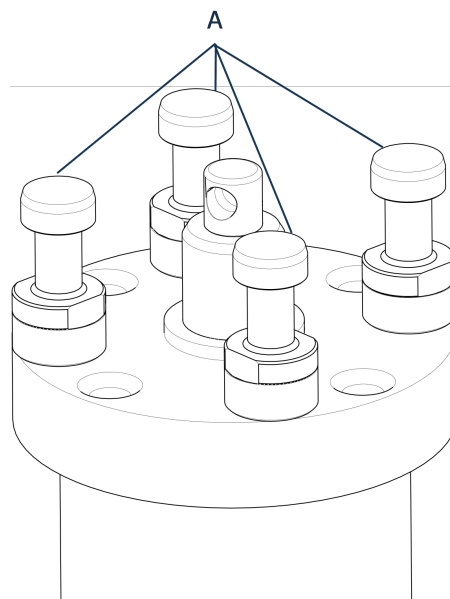
- Wechseln Sie die Kühlflüssigkeit im Tank der Kühleinheit.

Weitere, detailliertere Anweisungen zur Verwendung der Umlaufkühleinheit erhalten Sie in der Betriebsanleitung der jeweiligen Maschine.

## **9.6 Jährlich**

### **9.6.1 Überprüfen Sie die Schrauben**

1. Verwenden Sie einen 17-mm-Drehmomentschlüssel.
2. Kontrollieren Sie, dass die Bolzen, die die Einbetteinheit am Zylinder befestigen, fest angezogen sind.
3. Ziehen Sie, falls erforderlich, die Bolzen mit einer Kraft von höchstens 25 Nm/18 lbf-ft an.



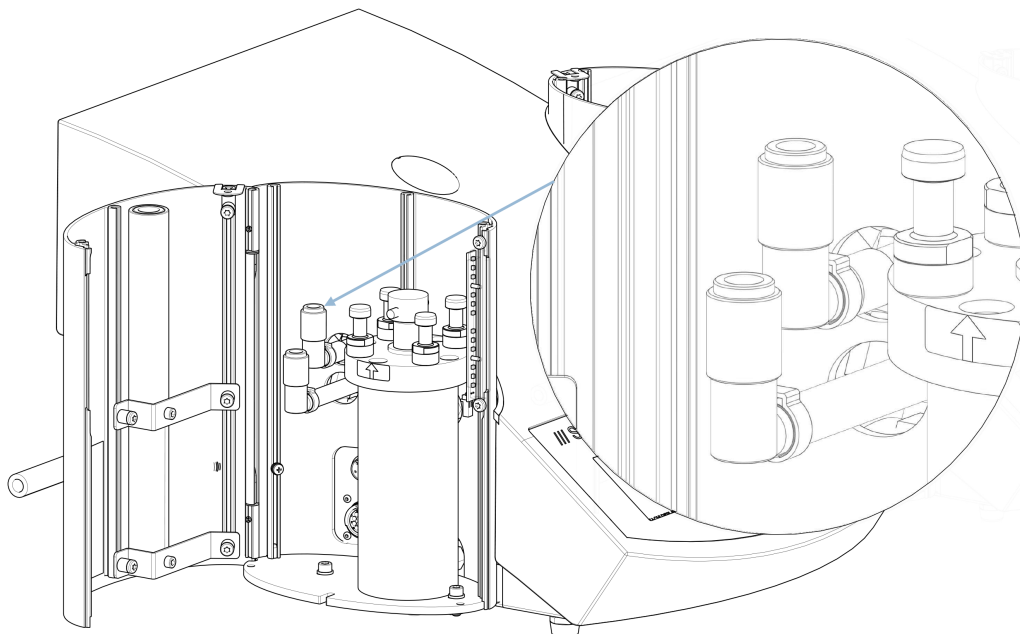
**A** Bolzen

### 9.6.2 Wasserkupplungen

Zur Wartung der Ein- und Auslassanschlüsse der Einbetteinheit schmieren Sie die FPM/FKM-O-Ringe in den Wasserkupplungen.

Damit wird ein Austrocknen im Laufe der Zeit vermieden, welches bei einem Wechsel der Einbetteinheit die Gebrauchstauglichkeit der Wasserkupplungen erschwert.

1. Ziehen Sie die Steckverbinder von Wasserzu- und -abfluss der Einbetteinheit aus den Anschlussbuchsen der Maschine.
2. Schmieren Sie die O-Ringe in den Innengewinden.





**Hinweis**

Verwenden Sie zum Schmieren des FPM/FKM-O-Rings in der Wasserkupplung ein handelsübliches, hochtemperaturbeständiges (mindestens 100 °C/212 °F) Wasserhahnschmiermittel.

**9.6.3 Den Wasserfilter reinigen**

Es können sich kleine Partikel im Wasserfilter festsetzen. Diese müssen entfernt werden.

1. Wasserzufuhr abstellen.
2. Den Wasserzuflussschlauch demontieren.
3. Entfernen Sie die Filterdichtung aus der Überwurfmutter und spülen Sie sie gründlich mit Wasser.
4. Schließen Sie den Zuflussschlauch wieder an. Siehe [Den Kühlwasserzulauf anschließen ► 19](#).

**9.6.4 Entkalken der Kühlschlange**

Bei der Verwendung von Kühlwasser aus dem Leitungswasserhahn in Gebieten mit hohem Kalk- oder Mineralgehalt können sich Ablagerungen in der Kühlschlange bilden und die Kühlwirkung verringern. In diesem Fall sollten Sie die Kühlschlange einmal jährlich entkalken.

1. Einbetteinheit ausbauen (siehe [Bauen Sie die Einbetteinheit aus. ► 30](#)).
2. Lassen Sie das Wasser aus dem Kühlsystem ablaufen.
3. Spülen Sie die Kühlspirale mit einer schwachen entkalkenden Säure und lassen Sie diese ½ Stunde einwirken.



**Tipp**

Entkalkungssäure

Zum Entkalken der Einbetteinheit wird Essigsäure oder Zitronensäure empfohlen. Verwenden Sie keine oxidierenden Säuren wie Salpetersäure (HNO<sub>3</sub>), da dies das Kupfer der Einbetteinheit angreift und möglicherweise giftige Gase freisetzt. Verwenden Sie keine Säuren in Kombination mit Oxidationsmitteln wie Wasserstoffperoxid (H<sub>2</sub>O<sub>2</sub>), da dies zu einer Schädigung des Kupfers der Einbetteinheit führt.

4. Spülen Sie die Kühlspirale mit sauberem Wasser.
5. Bauen Sie die Einbetteinheit wieder ein (siehe [Bauen Sie die Einbetteinheit ein. ► 22](#)).

Befinden sich weiterhin Ablagerungen in der Kühlspirale, können Sie den Vorgang wiederholen und das Entkalkungsmittel über Nacht in der Einbetteinheit belassen, ehe Sie die Kühlspirale am nächsten Tag mit Wasser spülen.



## 10 Ersatzteile

Sicherheitsbezogene Teile sind in Abschnitt „Sicherheitsbezogene Teile von Steuerungen (SRP/CS)“ in Abschnitt „Technische Daten“ dieser Anleitung beschrieben.

### Technische Fragen und Ersatzteile

Wenn Sie technische Fragen haben oder Ersatzteile bestellen, geben Sie bitte die Seriennummer und das Produktionsjahr an. Diese Information ist auf dem Typenschild der Maschine angegeben.

Weitere Informationen erhalten Sie vom Struers Service. Hier können Sie auch die Verfügbarkeit von Ersatzteilen erfragen. Die Kontaktdaten finden Sie auf [Struers.com](https://www.struers.com).

## 11 Wartung und Reparatur



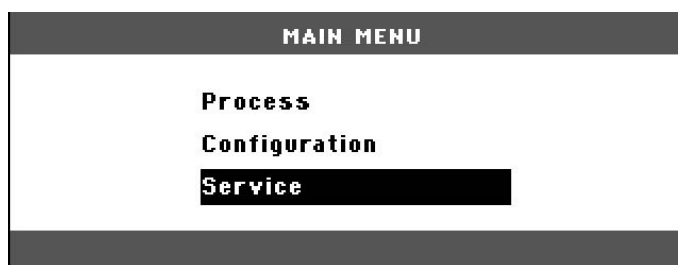
### Hinweis

Ein Service darf nur von qualifiziertem Fachpersonal (Elektromechanik, Elektronik, Pneumatik usw.) durchgeführt werden. Setzen Sie sich mit dem Struers Service in Verbindung.

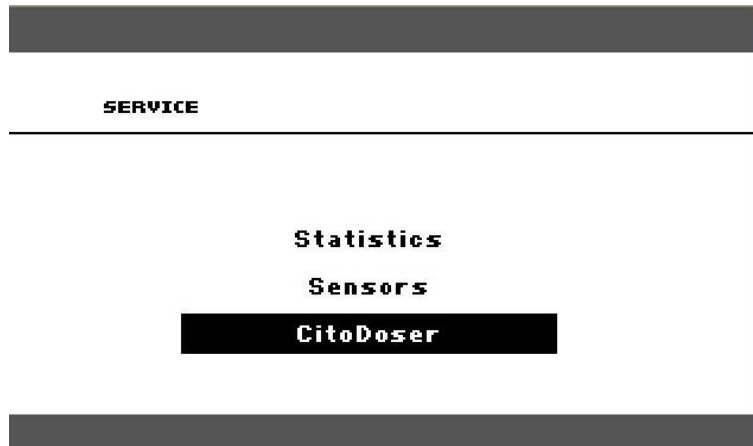
### 11.1 Die Servicemenüs

Über das Menü können Sie auf Informationen über die Betriebshistorie und den aktuellen Betriebszustand der Maschine zugreifen. Darüber hinaus bietet das Menü eine CitoDoser Entleerungsfunktion.

1. Aus **Main menu** (Hauptmenü), wählen Sie **Service** (Dienst).



2. Wählen Sie nun eine der Optionen 3 Optionen:



**Statistics** (Statistik)

Siehe [.Statistics \(Statistik\) ▶ 74.](#)

**Sensors** (Sensoren)

Siehe [Sensors \(Sensoren\) ▶ 75.](#)

CitoDoser

Siehe [Das Menü CitoDoser ▶ 77.](#)

### 11.1.1 Statistics (Statistik)

Es werden statistische Informationen über die Maschine gemessen und aufgezeichnet. Diese Daten werden angezeigt in der **Statistics**(Statistik) Anzeige.

Die folgende Tabelle liefert Informationen über diese statistischen Daten.

#### Statistics (Statistik)

Artikel	Display
Seriennummer	(Nummer)
Softwareversion	(Nummer)
Datenbank-Version	(Nummer)
Bootloader-Version	(Nummer)

#### Gesamtnutzung

Artikel	Display
Gesamtbetriebszeit:	(Stunden)
Betriebszeit, linker Hydraulikmotor	(Stunden)
Betriebszeit, rechter Hydraulikmotor	(Stunden)
Betriebszeit, linkes Heizelement	(Stunden) / (Summe aller Einheiten)
Betriebszeit, rechtes Heizelement	(Stunden) / (Summe aller Einheiten)
Anzahl EIN/AUS-Vorgänge	(Zähler)

Artikel	Display
Anzahl Kühlvorgänge, links	(Zähler)
Anzahl Kühlvorgänge, rechts	(Zähler)
Anzahl Aktivierungen CitoDoser (optional)	(Zähler)

#### Nutzung seit letztem Zurücksetzen (einzelnes Zurücksetzen jedes Parameters)

Artikel	Display
Gesamtbetriebszeit:	(Stunden)
Betriebszeit seit letztem Service	(Stunden)
Betriebszeit, linker Hydraulikmotor	(Stunden)
Betriebszeit, rechter Hydraulikmotor (optional)	(Stunden)
Betriebszeit, linkes Heizelement	(Stunden) / (Summe aller Einheiten)
Betriebszeit, rechtes Heizelement (optional)	(Stunden) / (Summe aller Einheiten)
Anzahl EIN/AUS-Vorgänge	(Zähler)
Anzahl Kühllaktivierungen, links	(Zähler)
Anzahl Kühllaktivierungen, rechts (optional)	(Zähler)
Anzahl Aktivierungen CitoDoser (optional)	(Zähler)

### 11.1.2 Sensors (Sensoren)

Das Gerät verfügt über mehrere Sensoren. Die von diesen Sensoren gelieferten Echtzeitdaten sind in der Liste aufgeführt. Diese Daten werden in der Anzeige **Sensors** (Sensoren) angezeigt.

Die angezeigten Sensordaten finden Sie in der nachfolgenden Tabelle.

#### PLATINENSPIANNUNGEN

Sensor	Display
Hauptplatine, Version	A DC + Volt
+ DC	A DC + Volt
+24 V DC	A DC + Volt
+12 V DC	A DC + Volt
9,8 V DC	A DC + Volt

Sensor	Display
+3,3 V DC	A DC + Volt
-22 V DC	A DC + Volt
LCD-Kontrast	A DC + Volt
Transformatorüberlast	Ja/Nein

#### SPANNUNGSAusGANG AN DER PLATINE

Artikel	Display
Umlaufkühleinheit	OK/Kurzschluss
LED links	OK/Kurzschluss
LED rechts	OK/Kurzschluss
Relais für Heizeinheit links	OK/Kurzschluss
Relais für Heizeinheit rechts (optional)	OK/Kurzschluss
Ventil für Kühleinheit links	OK/Kurzschluss
Ventil für Kühleinheit rechts (optional)	OK/Kurzschluss
Relais für Pumpenwähler.	OK/Kurzschluss
Relais, Spannungswähler.	OK/Kurzschluss
Pumpenmotor in Dosierer (optional)	OK/Kurzschluss
RS-232-Service	Angeschlossen/nicht angeschlossen

#### Einbetteinheit

Artikel	Display
Zylindergröße links	Analog-Digital-Umsetzer + (mm oder Zoll)
Zylindertemperatur links	A DC + (°C)
Öldruck Zylinder links	A DC + (bar)
Zylindergröße rechts (optional)	(mm oder Zoll)
Zylindertemperatur rechts (optional)	A DC + (°C)
Öldruck Zylinder rechts (optional)	(bar)
Strom, Hydraulikpumpe	(ADC + Ampere) (Mittelw.)
Spannung, Hydraulikpumpe	(ADC + +V DC) (Mittelw.)

**Netzspannung**

Artikel	Display
Netzspannung beim Einschalten.	A DC + Volt
Aktuelle Netzspannung	A DC + Volt
Mindestspannung (200 Stunden).	A DC + Volt (Feld mit Anzeige von 200 Betriebsstunden)
Höchstspannung (200 Stunden).	A DC + Volt (Feld mit Anzeige von 200 Betriebsstunden)

**CitoDoser (Option)**

Artikel	Display
Positionssensor links	(A DC-Wert + aktiv/nicht aktiv)
Positionssensor rechts	(A DC-Wert + aktiv/nicht aktiv)
Leiterplatten-ID	(A DC-Wert + Version x)
RFID-Nummer	Nummer
Motoranschluss	OK/Kurzschluss

**11.1.3 Das Menü CitoDoser**

Wenn die optionale CitoDoser an CitoPress-15/-30 angebracht ist, wird die **Doser** (Dosierer) genutzt, um das Einbettmittel aus der Dosiereinheit zu entleeren.



## 12 Entsorgung



Mit dem WEEE-Symbol gekennzeichnete Geräte enthalten elektrische und elektronische Bauteile und dürfen daher nicht zusammen mit dem normalen Abfall entsorgt werden.

Wenden Sie sich an die zuständige Behörde, um Informationen über die korrekte Entsorgung im Sinne der geltenden nationalen Vorschriften zu erfahren.

Beachten Sie bei der Entsorgung von Verbrauchsmaterialien und Flüssigkeit der Umlaufkühleinheit geltende Vorschriften.

## 13 Fehlersuche und -behebung

### 13.1 Fehlermeldungen



#### Hinweis





Fehler müssen vor Fortsetzung des Betriebs behoben werden.



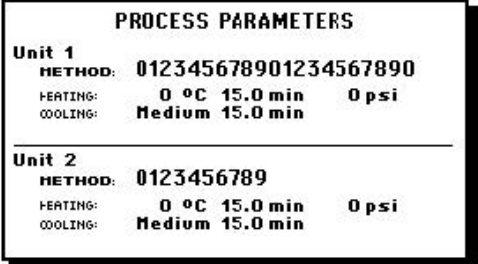
1. Drücken Sie die angezeigten Tasten für die Befehle **Ok** (Ok), **Yes** (Ja), **No** (No)(Nein) , **Restart** (Neustart), **Cancel** (Stornieren) oder **Later** (später), um fortzufahren.



2. Wenn der Fehler weiterhin besteht, wenden Sie sich an Struers Service.





## Fehlermeldungen, Ursachen und Maßnahmen





Fehler	Ursache	Maßnahme
 <p>(MITTEILUNG Kein Platz mehr in der Datenbank!)</p>	<p>In der Datenbank besteht Platz für 2 Methoden. (15 Methoden, wenn die Datenbank-Option erworben und aktiviert wurde).</p>	<p>Um eine neue Methode zu speichern, löschen Sie eine der älteren. (Aktivieren Sie die Datenbank-Option.)</p>
 <p>(FEHLER Verarbeitungsfehler: Druck ist nicht korrekt!)</p>	<p>Falscher Druck bei der Stempelbewegung. CitoPress-30: Die Meldung gibt an, ob das Problem bei Gerät 1 oder Gerät 2 auftritt.</p>	<p>Setzen Sie sich mit dem Struers Service in Verbindung.</p>
 <p>(WARNUNG Passwort String leer!)</p>	<p>Es wurden keine Ziffern für das Passwort eingegeben.</p>	<p>Drücken Sie <b>Esc</b>, und geben Sie 4 Ziffern für das Passwort ein.</p>
 <p>(FEHLER Verarbeitungsfehler: Die Temperatur ist außerhalb der Grenzwerte!)</p>	<p>Temperaturfehler, Einbetteinheit. CitoPress-30: Die Meldung gibt an, ob das Problem bei Einheit 1 oder Einheit 2 besteht.</p>	<p>Setzen Sie sich mit dem Struers Service in Verbindung.</p>



Fehler	Ursache	Maßnahme
 <p>(MITTEILUNG Verarbeitungsfehler: Kein Zylinder montiert)</p>	<p>Die Maschine wurde gestartet, aber es wurde kein Zylinder erkannt.</p>	<p>Stellen Sie sicher, dass der Zylinder richtig montiert ist. Wenn der Fehler weiterhin besteht, wenden Sie sich an Struers Service.</p>
 <p>(MITTEILUNG Es ist Zeit für eine vorbeugende Wartung. Bitte kontaktieren Sie den technischen Service von Struers.)</p>	<p>Erinnerung an die vorbeugende Wartung.</p>	<p>Das eingestellte Intervall ist abgelaufen.</p>
 <p>(VERFAHRENSPARAMETER Einheit 1 METHODE 012345678901234567890 HEIZUNG: 0 °C 15,0 min 0 psi KÜHLUNG: Mittel 15,0 min Einheit 2 METHODE 0123456789 HEIZUNG: 0 °C 15,0 min 0 psi KÜHLUNG: Mittel 15,0 min)</p>	<p>Wenn Sie <b>Eingabe</b> drücken, während ein Prozess läuft, können Sie die Prozessparameter sehen.</p>	<p>Um die Meldung zu löschen, drücken Sie erneut <b>Eingabe</b>.</p>



Fehler	Ursache	Maßnahme
<div data-bbox="280 293 759 483" style="border: 2px solid black; padding: 5px; text-align: center;"> <b>ERROR</b> #26  <b>P.O.S.T.</b>  <b>Main supply voltage too low!</b> </div> <p data-bbox="464 539 574 618">(FEHLER P.O.S.T. Hauptversorgungsspannung zu niedrig!)</p>		<p data-bbox="1099 338 1385 439">Schalten Sie CitoPress-15/-30 aus und dann wieder ein.</p> <p data-bbox="1099 461 1385 595">Falls das Problem weiterhin besteht, wenden Sie sich an den Struers Service.</p>
<div data-bbox="280 723 759 913" style="border: 2px solid black; padding: 5px; text-align: center;"> <b>ERROR</b> #27  <b>P.O.S.T.</b>  <b>Main supply voltage too high!</b> </div> <p data-bbox="464 976 574 1055">(FEHLER P.O.S.T. Hauptversorgungsspannung zu hoch!)</p>		<p data-bbox="1099 775 1385 875">Schalten Sie CitoPress-15/-30 aus und dann wieder ein.</p> <p data-bbox="1099 898 1385 1032">Falls das Problem weiterhin besteht, wenden Sie sich an den Struers Service.</p>
<div data-bbox="280 1160 759 1350" style="border: 2px solid black; padding: 5px; text-align: center;"> <b>ERROR</b> #28  <b>P.O.S.T.</b>  <b>PCB voltage out of range!</b> </div> <p data-bbox="464 1406 574 1485">(FEHLER P.O.S.T. PCB-Spannung außerhalb des zulässigen Bereichs!)</p>	<p data-bbox="783 1335 1023 1368">Spannung Überlast.</p>	<p data-bbox="1099 1223 1385 1323">Schalten Sie CitoPress-15/-30 aus und dann wieder ein.</p> <p data-bbox="1099 1346 1385 1480">Falls das Problem weiterhin besteht, wenden Sie sich an den Struers Service.</p>

Fehler	Ursache	Maßnahme
 <p>(FEHLER P.O.S.T. Trafo ÜBERLAST!)</p>		<p>Schalten Sie CitoPress-15/-30 aus, warten Sie 5 Minuten, und schalten Sie es dann wieder ein.</p> <p>Falls das Problem weiterhin besteht, wenden Sie sich an den Struers Service.</p>
 <p>(WARNUNG Keine Kühlung! Den Oberstempel nicht öffnen. Bitte Verbindung prüfen)</p>	<p>Keine oder unzureichende Kühlung.</p> <p>CitoPress-30: Die Meldung gibt an, ob das Problem bei Gerät 1 oder Gerät 2 auftritt.)</p>	<p>Überprüfen Sie die Wasseranschlüsse.</p> <p>Falls das Problem weiterhin besteht, wenden Sie sich an den Struers Service.</p>
 <p>(FEHLER Dosiereinheit nicht gefunden!)</p>	<p>CitoDoser wurde entfernt, bevor es konfiguriert wurde.</p>	<p>Tauschen Sie CitoDoser aus, und wählen Sie ein Einbettmittel für das Dosiergerät.</p>
 <p>(WARNUNG Oberstempel nicht angezogen!)</p>	<p>START wurde gedrückt und die CitoDoser-Düse ist über dem Zylinder positioniert.</p>	<p>Entfernen Sie die CitoDoser-Düse und ziehen Sie den Oberstempel fest.</p>

Fehler	Ursache	Maßnahme
 <p>(FEHLER Überlastung der Hydraulikanlage)</p>	<p>Dieser Fehler wird angezeigt, wenn die Stromstärke der Hydropumpe den Grenzwert (22 A) überschreitet.</p>	
 <p>(MITTEILUNG Hauptversorgungsspannung zu niedrig!)</p>	<p>Die Spannung der elektrischen Stromversorgung ist zu Beginn des Prozesses niedrig.</p>	<ol style="list-style-type: none"> <li>1. Schalten Sie das Gerät aus.</li> <li>2. Schalten Sie das Gerät ein.</li> </ol> <p>Falls das Problem weiterhin besteht, wenden Sie sich an den Struers Service.</p>
 <p>(MITTEILUNG Es ist an der Zeit, das Hydrauliköl zu wechseln. Bitte kontaktieren Sie den technischen Service von Struers.)</p>	<p>Erinnerung an den Wechsel des Hydrauliköls.</p>	<p>Das eingestellte Intervall ist abgelaufen.</p>
 <p>(MITTEILUNG Es ist Zeit für die Reinigung unter dem Unterstempel).</p>	<p>Erinnerung, unter dem unteren Unterstempel zu reinigen.</p>	<p>Das eingestellte Intervall ist abgelaufen.</p>

Fehler	Ursache	Maßnahme
 <p>(WARNUNG Oberstempel, Halterung und Zylinder können heiß sein)</p>	<p>Der Einbettungsprozess wurde manuell gestoppt und die erwähnten Elemente können heiß sein.</p>	<p>Der Oberstempel, die Einbettung und der Zylinder können heiß sein und müssen erst abkühlen. Sorgen Sie beim Ausbau dafür, dass die Einbetteinheit so weit abgekühlt ist, dass man sie anfassen kann.</p>
 <p>(WARNUNG Verarbeitungsfehler: Ausfall der Heizung!)</p>		<p>Das Heizgerät ist ausgefallen. Setzen Sie sich mit dem Struers Service in Verbindung.</p>

### 13.2 Akustische Signale

Fehler	Ursache	Maßnahme
Langer Piepton.	Der Befehl kann nicht angenommen werden.	Verwenden Sie einen korrekten Befehl.
Vier doppelte Pieptöne.	Ein Fehler liegt vor.	Siehe Fehlermeldung.

### 13.3 Leistung der Maschine


Fehler	Ursache	Maßnahme
Der Vorgang wird nicht gestartet. Es werden seltsame Symbole angezeigt. Oder es fehlt eine Zeile auf dem Display.	Heiz- und Kühlzeit sind auf null gestellt. Die Maschine wurde innerhalb von 5 Sekunden aus- und wieder eingeschaltet.	Stellen Sie die richtigen Zeiten ein. Schalten Sie die Maschine aus und warten Sie 5 Sekunden, bevor Sie sie wieder einschalten.
Der Vorgang wird nicht gestartet.	Die Heiz- und Kühlzeiteinstellungen sind auf Null gesetzt.	Geben Sie die gewünschten Zeiteinstellungen ein.
Unzureichendes Pressen.	Die Einstellungen für Kraft/Druck sind falsch.	Stellen Sie den korrekten Wert ein. Die Andruckkraft sollte mindestens 50 bar / 800 psi betragen.
	Falsche Konfiguration des Zylinderdurchmessers.	Überprüfen Sie die Konfiguration.
	Falsche Einheit für Andruckkraft oder Druck.	Setzen Sie sich mit dem Struers Service in Verbindung.
Unzureichendes Heizen.	Die Zeit- oder Temperatureinstellung für die Heizung ist falsch.	Stellen Sie die korrekten Werte ein.
	Es liegt ein Defekt in der Heizungsanlage vor.	Setzen Sie sich mit dem Struers Service in Verbindung. Überprüfen Sie die Konfiguration.

Fehler	Ursache	Maßnahme
Kühlung nicht ausreichend.	Die Einstellung für die Kühlzeit ist falsch.	Geben Sie die gewünschte Zeiteinstellung ein.
	Die Einstellung für die Abkühlgeschwindigkeit ist falsch.	Stellen Sie den korrekten Wert ein.
	Die eingestellte Temperatureinheit ist falsch.	Überprüfen Sie die Konfiguration.
	Die Wasserversorgung zur Versorgung mit Kühlwasser ist entweder geschlossen oder nicht hinreichend geöffnet.	Öffnen Sie den Hahn.
	Der Filter am Wasserzufluss ist blockiert.	Reinigen Sie den Filter.
		Füllen Sie auf den richtigen Wasserstand auf.
	Unzureichendes Wasser in der Umlaufkühleinheit. Das Wasser ist zu heiß.	Detailliertere Anweisungen zur Verwendung der Umlaufkühleinheit erhalten Sie in der entsprechenden Betriebsanleitung für diese Einheit.
Das Kühlwasser tropft unter die Maschine.	In der Kühlschlange haben sich Kalkablagerungen gebildet.	Siehe <a href="#">Entkalken der Kühlschlange ▶ 72</a> .
	Es liegt ein Defekt in der Umlaufkühlanlage vor.	Setzen Sie sich mit dem Struers Service in Verbindung.
	Die Schnellkupplung ist nicht ordnungsgemäß montiert.	Nehmen Sie die Abdeckung für die Einbetteinheit ab und kontrollieren Sie die Anschlüsse der Schnellkupplung.

Fehler	Ursache	Maßnahme
	Der Unterstempel wurde nicht weit genug heruntergefahren, um Platz für den Oberstempel zu schaffen.	Drücken Sie die Taste <b>Stempel nach unten</b> , um den Stempel abzusenken.
	Der Oberstempel ist nicht ordnungsgemäß eingebaut.	Drücken Sie den Oberstempel mit Verschluss nach unten und drehen Sie ihn gleichzeitig gegen den Uhrzeigersinn, bis Sie das Einrasten hören. Schließen: Drücken Sie den Oberstempel nach unten und drehen Sie ihn im Uhrzeigersinn, bis er vollständig geschlossen ist.
Der Oberstempel mit Verschluss lässt sich nicht auf das Gewinde des Einbettzylinders schrauben.	Der Oberstempel ist zu heiß.	Lassen Sie den Oberstempel abkühlen. Verringern Sie die Einbetttemperatur.
	Es befindet sich gehärtetes Einbettmittel im Inneren des Einbettzylinders.	Reinigen Sie den Einbettzylinder mit einer Messingdrahtbürste.
	Es befindet sich gehärtetes Einbettmittel auf der zylindrischen Fläche des Oberstempels.	Reinigen Sie den Stempel mit dem mitgelieferten Schaber.
	Der Oberstempel ist auf den Boden/Tisch gefallen und hat den Rand des Stempels verbeult.	Tauschen Sie den Oberstempel aus.
	Der Schwenkarm hat sich verschoben.	Setzen Sie sich bitte mit dem Struers-Service in Verbindung. In der Zwischenzeit kann die Einbettpresse ohne den Schwenkarm verwendet werden.

Fehler	Ursache	Maßnahme
	Die Gewindeverbindung am Verschluss oder Oberstempel ist beschädigt.	<p>Entfernen Sie den Oberstempel vom oberen Verschluss (siehe <a href="#">Den Oberstempel entfernen ▶ 31</a>).</p> <p>Arbeiten Sie die folgenden Abläufe durch, um das Problem zu finden:</p> <ul style="list-style-type: none"> <li>• Versuchen Sie, den Verschluss ohne Oberstempel aufzuschrauben. Sollte dies nicht möglich sein, wenden Sie sich bitte an Struers Service.</li> <li>• Versuchen Sie, den Oberstempel alleine in den Einbettzylinder einzusetzen. Sollte dies nicht möglich sein, wenden Sie sich bitte an Struers Service.</li> </ul>
Der Oberstempel kann nicht vollständig eingeschraubt werden.	<p>Es gibt Verschmutzungen im Gewinde des Oberstempels und des Einbettzylinders.</p> <p>Die Scheibe zur Wärmedämmung oben auf dem Oberstempel hat einen größeren Durchmesser als der Oberstempel.</p>	<p>Reinigen Sie die Gewinde. Verwenden Sie nur trockene Schmiermittel.</p> <p>Setzen Sie sich mit dem Struers Service in Verbindung.</p>



Fehler	Ursache	Maßnahme
Der Oberstempel kann nicht gelockert werden.	<p>Es gibt gehärtetes Einbettmittel auf der Zylinderfläche des Oberstempels.</p> <p>Es gibt Verschmutzungen im Gewinde des Oberstempels.</p>	<p>Lockern des Oberstempels:</p> <ul style="list-style-type: none"> <li>• Bewegen Sie den Unterstempel mehrmals nach oben und nach unten.</li> </ul> <p>Wenn das Problem dadurch nicht behoben wird:</p> <ul style="list-style-type: none"> <li>• Heizen Sie 1 Minute lang und versuchen Sie es erneut.</li> </ul> <p>Wenn das Problem dadurch nicht behoben wird:</p> <ul style="list-style-type: none"> <li>• Stellen Sie die Andruckkraft oder den Druck auf null.</li> <li>• Stellen Sie die Heiz- und Kühlzeit auf 15 min.</li> <li>• Führen Sie einen vollständigen Einbettvorgang durch.</li> </ul> <p>Wenn das Problem dadurch nicht behoben wird:</p> <ul style="list-style-type: none"> <li>• Nehmen Sie die beiden Griffe vom Verschluss ab.</li> <li>• Entfernen Sie die Plastikfolie vom oberen Verschluss.</li> <li>• Lockern Sie den Verschluss mit einem Gabelschlüssel.</li> </ul>
Die Einbettung weist scharfe Kanten auf, die die Schleif-/Polieroberfläche beschädigen können.		<p>Verwenden Sie anstatt eines normalen Unterstempels einen angefasten Stempel (Option).</p> <div style="text-align: center;">  </div>

# 14 Technische Daten

## 14.1 Technische Daten

<b>Einbetteinheiten (Option)</b>	Durchmesser:	25, 30, 40, 50 mm (1.25, 1.5 Zoll)
<b>Kompression</b>	Einbettdruck	50-350 bar in Schritten von 25 bar/725-5076 psi in Schritten von 363 psi.  Für Zylinder mit einem Durchmesser von 50 mm ist der Druck auf 250 bar/3625 psi begrenzt
<b>Heizung (mit Druck an)</b>	Temperatur	120/150/180°C (248/302/356°F)
	Zeit	Variable zwischen 1 und 15 Minuten
<b>Kühlung (mit Druck an)</b>	Zeit	Variable zwischen 1 und 15 Minuten
	Rate	Hoch: Voller Durchfluss (4.8 L/min)  Mittel: 20 % des vollen Durchflusses (0.96 L/min)  Niedrig: 3 % des vollen Durchflusses (0.14 L/min)
<b>Software und Elektronik</b>	Bedienelemente	Touchpad, Dreh-/Druckknopf
	Display	LCD 5.2 Zoll mit LED-Hintergrundbeleuchtung
<b>Sicherheitsnormen</b>		Siehe Konformitätserklärung
<b>REACH</b>		Wenden Sie sich für Informationen zu REACH an Ihre örtliche Struers-Niederlassung.
<b>Betriebsumgebung</b>	Umgebungstemperatur	5-40°C (41-104°F)
	Feuchtigkeit	< 85% RF nicht kondensierend

<b>Stromversorgung</b>	Spannung/Frequenz	200-240 V / 50-60 Hz (100-120 V / 50-60 Hz)
	Stromversorgung	einphasig (N + L1 + PE) oder zweiphasig (L1 + L2 + PE)
	Stromaufnahme, Leerlauf	8 W
	Stromaufnahme, max.	CitoPress-15: 1300 W @ 200-240 V (1300 W @ 100-120 V)  CitoPress-30: 2300 W @ 200-240 V (1300 W @ 100-120 V)
	Strom	CitoPress-15: 5.6 A @ 200-240 V (13 A @ 100-120 V)  CitoPress-30: 10 A @ 200-240 V (13 A @ 100-120 V)
	Fehlerstrom-Schutzschalter (RCCB)	Typ A, 30 mA (EN 50178/5.2.11.1) erforderlich
<b>Wasserversorgung</b>	Druck	1-6 bar (14.5-87 psi)
	Wassereintritt	3/4"
	Auslass	10 mm (0.4")
<b>Geräuschpegel</b>	A-bewerteter Emissionsschalldruckpegel an den Arbeitsplätzen	LpA = 61.5 dB(A) (gemessener Wert). Unsicherheit K = 4 dB  Die Messungen wurden gemäß EN ISO 11202 durchgeführt
<b>Vibrationen</b>	Deklarierte Schwingungsemission	N. zutr.

<b>Abmessungen und Gewicht</b>	Breite	CitoPress-15: 48 cm (19 Zoll)
		CitoPress-30: 55 cm (21,5 Zoll)
	Tiefe	56 cm (22")
	Höhe (mit Einbetteinheit und Oberstempel)	45 cm (17.7 Zoll) (ohne CitoDoser)
		55 cm (21.5 Zoll) (mit CitoDoser)
	Gewicht	CitoPress-15: 34 kg (75 lbs)
CitoPress-30: 48 kg (106 lbs)		
CitoDoser: 3.1 kg (7 lbs)		

## 14.2 Diagramme für CitoPress-15

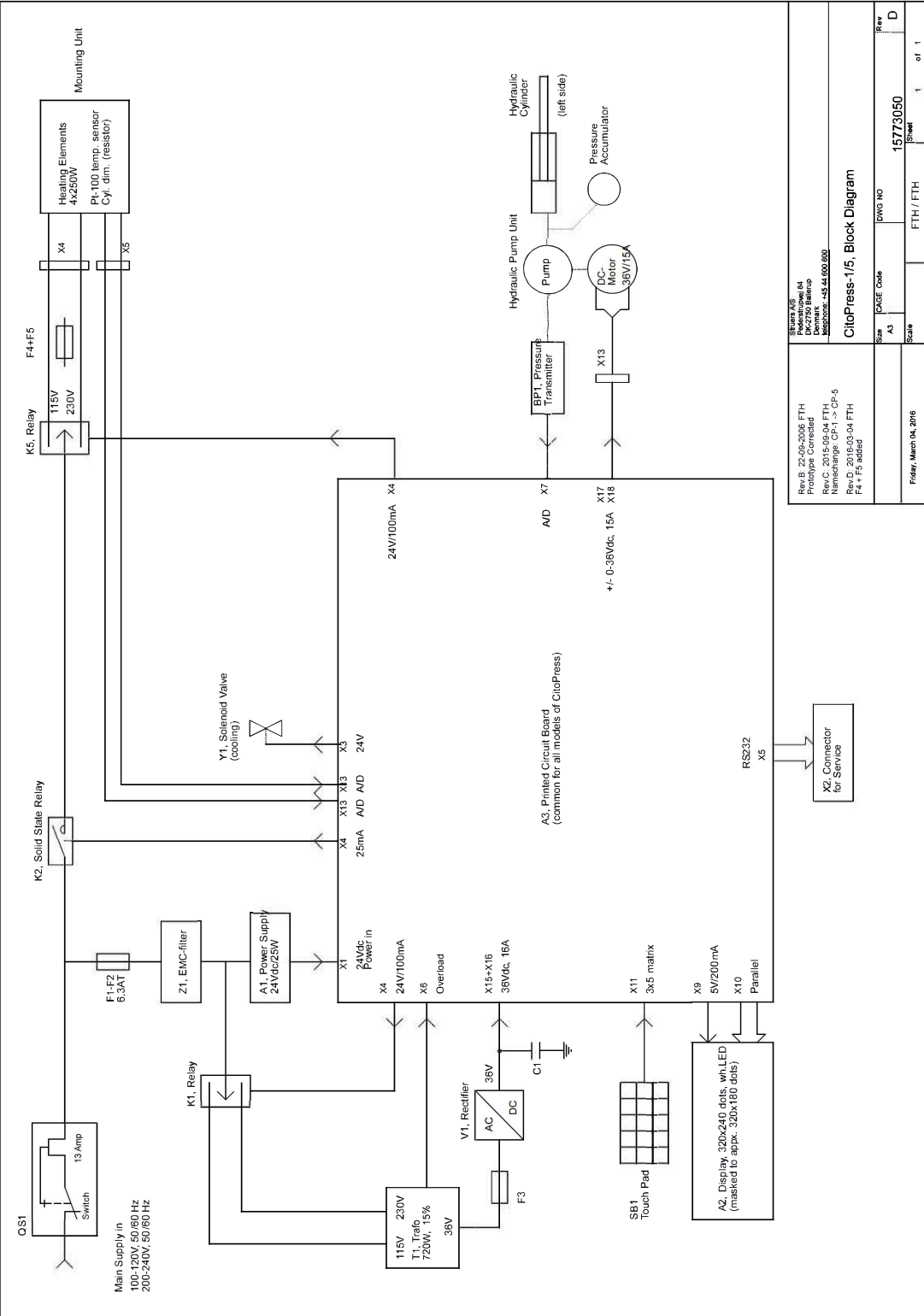


**Hinweis**

Wenn Sie bestimmte Informationen detailreicher sehen wollen, öffnen Sie die Online-Version dieser Anleitung.

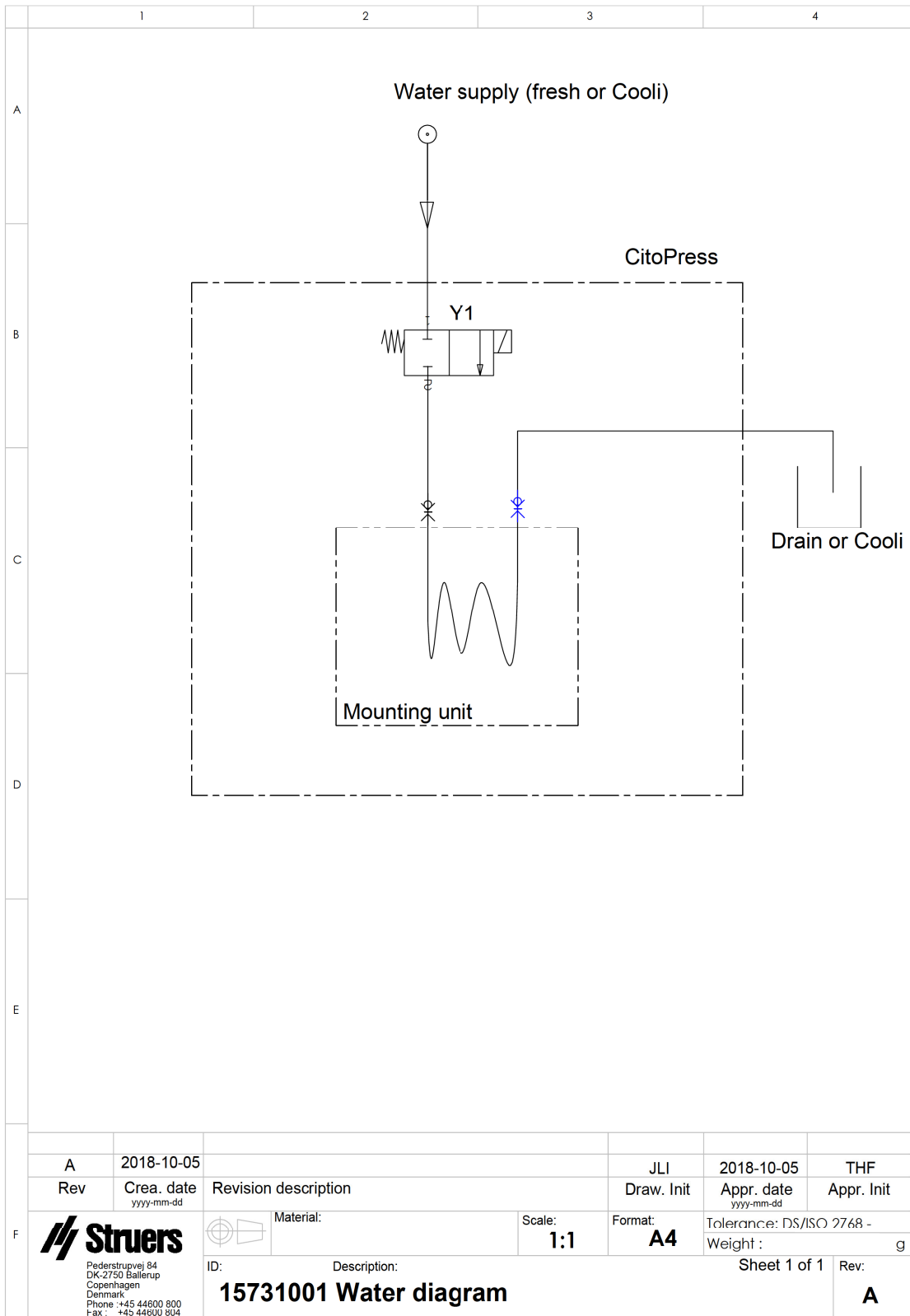
CitoPress-15	
Titel	Nr.
Blockdiagramm	<a href="#">15773050 ▶ 93</a>
Rohrleitungsplan	<a href="#">15731001 ▶ 94</a>
Hydraulikplan	<a href="#">15731000 ▶ 95</a>
Schaltplan	Beachten Sie die Diagrammnummer auf dem Namenschild des Geräts und wenden Sie sich an den Struers Service über <a href="http://Struers.com">Struers.com</a> .

15773050



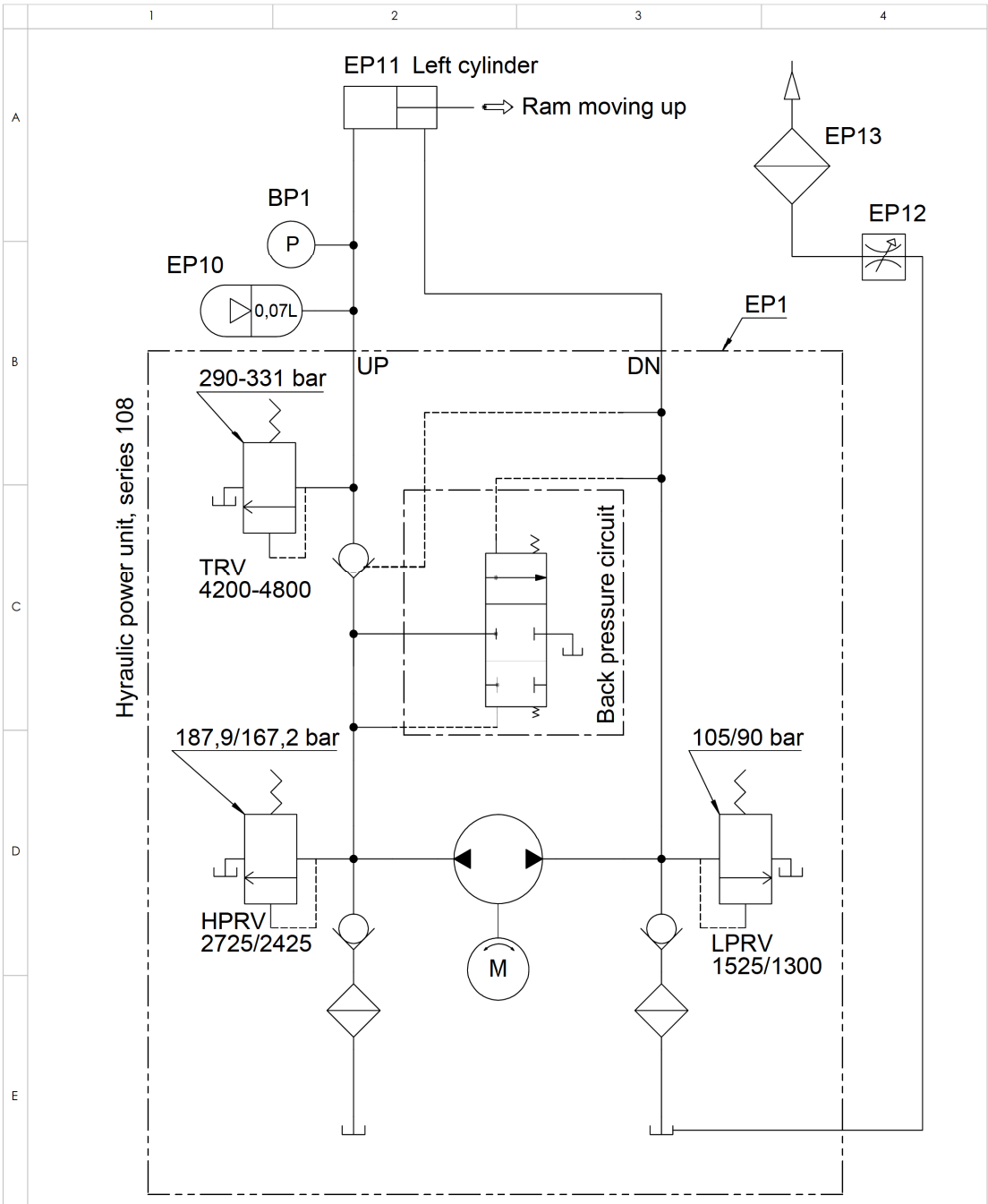
Rev.B: 22-05-2005 FTH Prototype Corrected Rev.C: 2015-09-04 FTH New components added Rev.D: 2016-03-04 FTH F4 + F5 added	Rev.E: 22-05-2005 FTH Prototype Corrected Rev.C: 2015-09-04 FTH New components added Rev.D: 2016-03-04 FTH F4 + F5 added	Rev. No A3	DWG NO 15773050	Rev D
Friday, March 04, 2016		Scale	FTH / FTH	1 of 1

15731001



	A	2018-10-05		JLI	2018-10-05	THF
	Rev	Crea. date yyyy-mm-dd	Revision description	Draw. Init	Appr. date yyyy-mm-dd	Appr. Init
F	 Pederstrupvej 84 DK-2750 Ballerup Copenhagen Denmark Phone :+45 44600 800 Fax : +45 44600 804		Material:	Scale: <b>1:1</b>	Format: <b>A4</b>	Tolerance: DS/ISO 2768 - Weight : g
	ID:	Description: <b>15731001 Water diagram</b>			Sheet 1 of 1	Rev: <b>A</b>

15731000



D	2019-03-22	Valve symbol changed. Vol. for accumulator added	JLI	2019-03-22	POP
A	2006-07-28		BMJ		
Rev	Crea. date yyyy-mm-dd	Revision description	Draw. Init	Appr. date yyyy-mm-dd	Appr. Init
F		Material:	Scale: <b>1:5</b>	Format: <b>A4</b>	Tolerance: DS/ISO 2768 - Weight : g
	ID:	Description: <b>15731000 Hydraulic diagram, CitoPress-1/-5/-10/-15</b>		Sheet 1 of 1	Rev: <b>D</b>

## 14.3 Diagramme für CitoPress-30

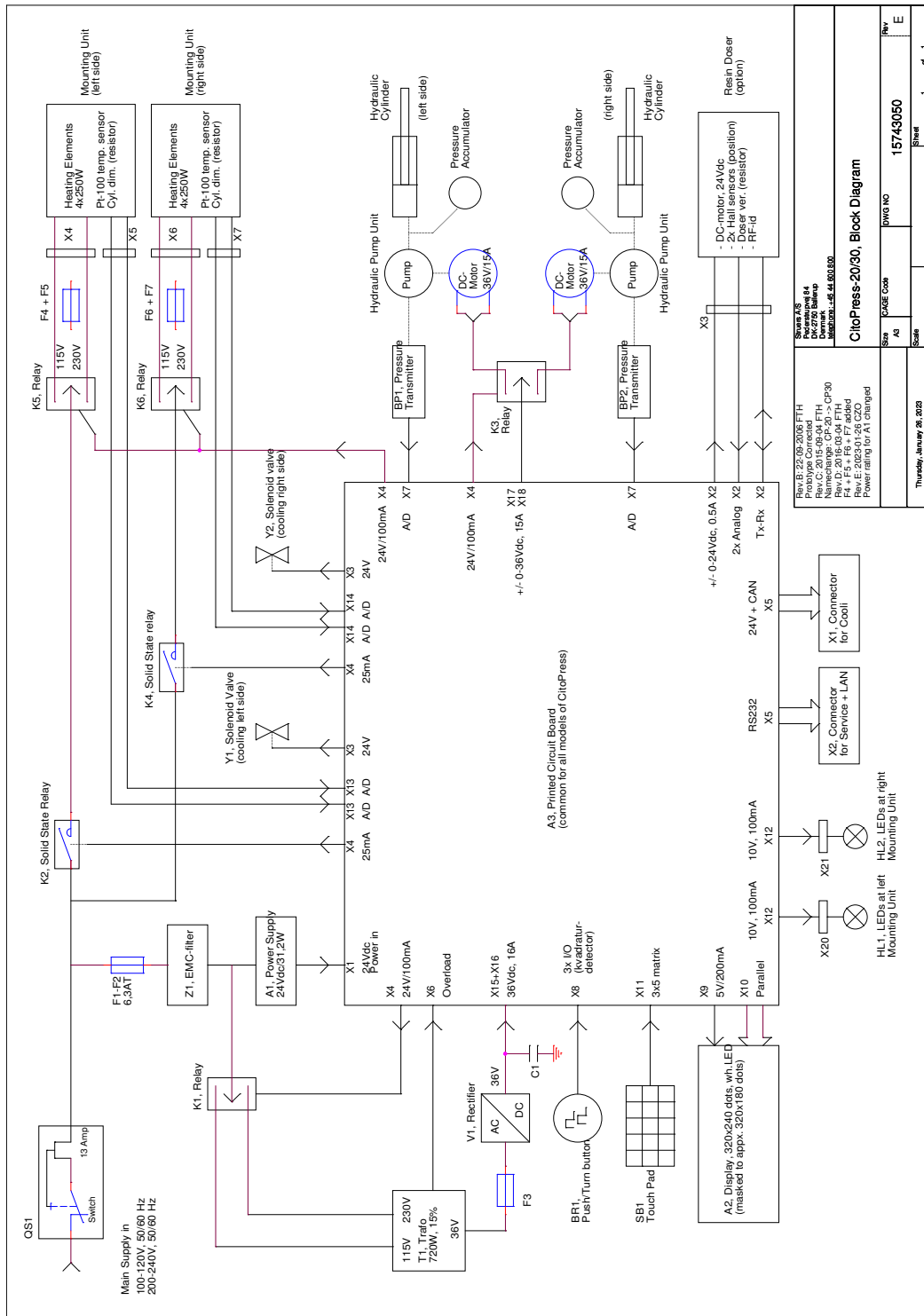
**Hinweis**

Wenn Sie bestimmte Informationen detailreicher sehen wollen, öffnen Sie die Online-Version dieser Anleitung.

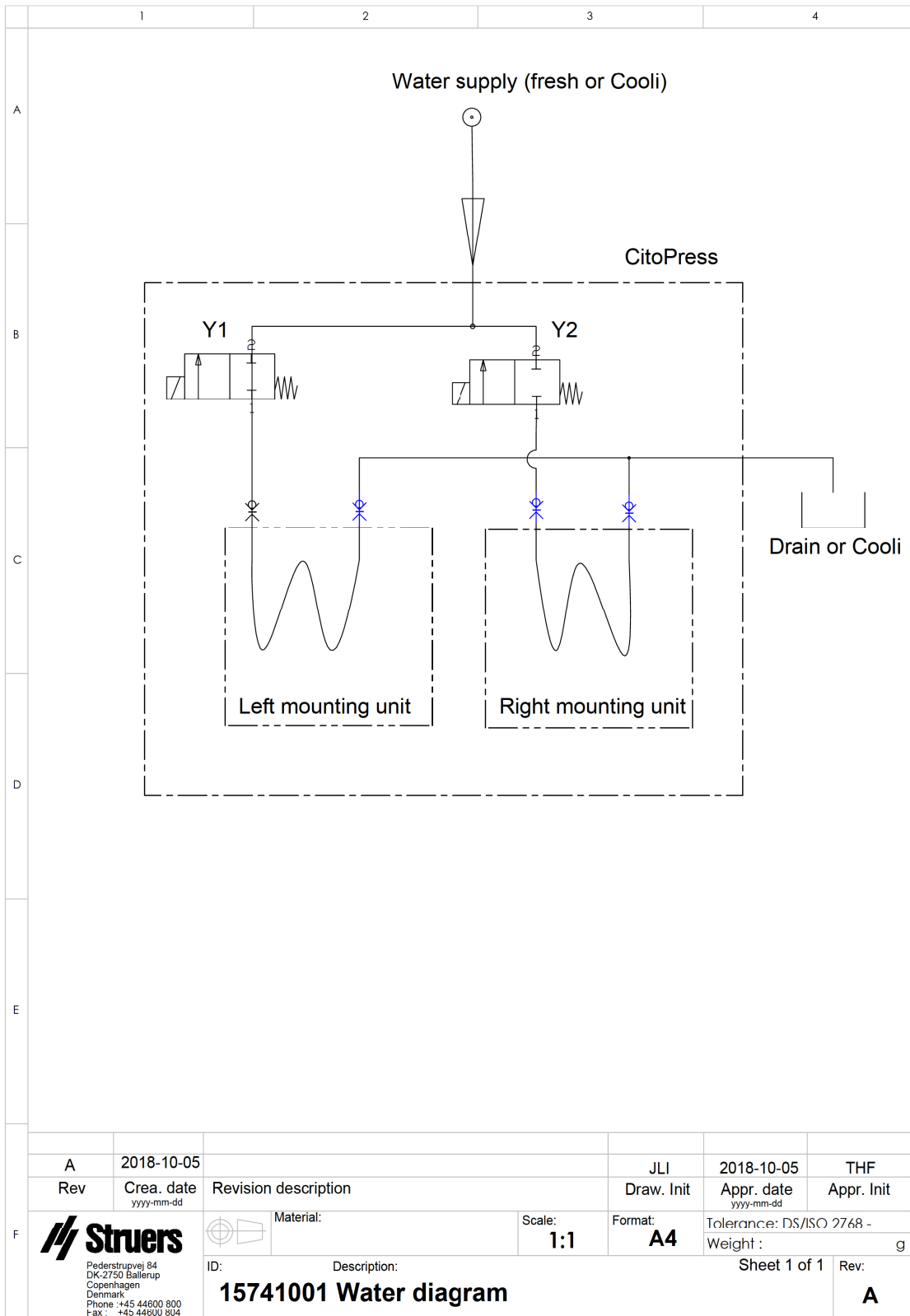
CitoPress-30	
Titel	Nr.
Blockdiagramm	<a href="#">15743050 ▶ 97</a>
Rohrleitungsplan	<a href="#">15741001 ▶ 98</a>
Hydraulikplan	<a href="#">15741000 ▶ 99</a>
Schaltplan	Beachten Sie die Diagrammnummer auf dem Namenschild des Geräts und wenden Sie sich an den Struers Service über <a href="https://www.struers.com">Struers.com</a> .





15743050



15741001



A	2018-10-05		JLI	2018-10-05	THF
Rev	Crea. date yyyy-mm-dd	Revision description	Draw. Init	Appr. date yyyy-mm-dd	Appr. Init
F	 <b>Struers</b> Pederstrupvej 84 DK-2750 Ballerup Copenhagen Denmark Phone :+45 44600 800 Fax : +45 44600 804	 Material:	Scale: <b>1:1</b>	Format: <b>A4</b>	Tolerance: DS/ISO 2768 - Weight : g
ID:		Description: <b>15741001 Water diagram</b>	Sheet 1 of 1		Rev: <b>A</b>



## 14.4 Vorschriften und Normen

### **Hinweis der US Kommission für Kommunikation (FCC)**

Dieses Gerät wurde getestet und entspricht den Grenzwerten für digitale Geräte der Klasse A gemäß Teil 15 der FCC-Regeln. Diese Beschränkungen sind so ausgelegt, dass bei Einsatz des Gerätes unter kommerziellen Bedingungen hinreichend Schutz gegen schädliche Einwirkung besteht. Dieses Gerät erzeugt, verwendet und strahlt hochfrequente Energien aus, die zu schädlichen Wechselwirkungen mit dem Funkverkehr führen können, sofern das Gerät nicht gemäß den Vorschriften der Betriebsanleitung aufgestellt und betrieben wird. Der Betrieb dieses Gerätes im Wohnbereich verursacht wahrscheinlich schädliche Einflüsse, wobei in einer solchen Situation der Benutzer diese Einflüsse auf eigene Kosten korrigieren muss.

Gemäß Teil 15.21 der FCC-Regeln können Änderungen oder Modifikationen an diesem Produkt, die nicht ausdrücklich von Struers ApS genehmigt wurden, schädliche Funkstörungen verursachen und die Berechtigung des Benutzers zum Betrieb des Geräts erlöschen lassen.

# 15 Hersteller

Struers ApS  
Pederstrupvej 84  
DK-2750 Ballerup, Dänemark  
Telefon +45 44 600 800  
Fax: +45 44 600 801  
www.struers.com

### **Haftung des Herstellers**

Beachten Sie die nachstehend genannten Einschränkungen. Zuwiderhandlung kann die Haftung von Struers beschränken oder aufheben.

Der Hersteller übernimmt keine Haftung für Fehler im Text und/oder den Abbildungen in Betriebsanleitungen und Wartungshandbüchern. Wir behalten uns das Recht vor, den Inhalt dieser Anleitung jederzeit und ohne Vorankündigung zu ändern. In der Anleitung können Zubehör und Teile erwähnt sein, die nicht Gegenstand oder Teil der laufenden Geräteversion sind.

Der Hersteller ist nur dann für Auswirkungen auf die Sicherheit, Zuverlässigkeit und Leistung der Geräte haftbar, wenn diese in Übereinstimmung mit den entsprechenden Anweisungen verwendet und gewartet wird.

# Konformitätserklärung

Hersteller	Struers ApS • Pederstrupvej 84 • DK-2750 Ballerup • Dänemark
Bezeichnung	CitoPress-5, CitoPress-15, CitoPress-30
Modell	N. zutr.
Funktion	Warmeinbettpresse
Typ	0577, 0573 und/oder 0574
Art.-Nr.	CitoPress-5: 05776127 CitoPress-15: 05736127 CitoPress-30: 05746127
Serien-Nr.	



Modul H, gemäß der globalen Methode



Wir erklären hiermit, dass das genannte Produkt die Bestimmungen der folgenden Rechtsvorschriften, Richtlinien und Normen erfüllt:

<b>2006/42/EC</b>	EN ISO 12100:2010, EN 60204-1:2018, EN 60204-1-2018/Corr.:2020
<b>2011/65/EU</b>	EN 63000:2018.
<b>2014/30/EU</b>	EN 61000-3-2:2014, EN 61000-3-3:2013, EN 61000-6-1:2007, EN 61000-6-3:2007, EN 61000-6-3-A1:2011, EN 61000-6-3-A1-AC:2012
<b>Zusätzliche Normen</b>	NFPA 79, FCC 47 CFR Part 15 Subpart B

Bevollmächtigter für die technische  
Dokumentation/  
Unterschriftsberechtigter

Datum: [Release date]

en For translations see  
bg За преводи вижте  
cs Překlady viz  
da Se oversættelser på  
de Übersetzungen finden Sie unter  
el Για μεταφράσεις, ανατρέξτε στη διεύθυνση  
es Para ver las traducciones consulte  
et Tõlked leiata aadressilt  
fi Katso käännökset osoitteesta  
fr Pour les traductions, voir  
hr Za prijevode idite na  
hu A fordítások itt érhetők el  
it Per le traduzioni consultare  
ja 翻訳については、  
lt Vertimai patalpinti  
lv Tulkojumus skatīt  
nl Voor vertalingen zie  
no For oversættelser se  
pl Aby znaleźć tłumaczenia, sprawdź  
pt Consulte as traduções disponíveis em  
ro Pentru traduceri, consultați  
se För översättningar besök  
sk Preklady sú dostupné na stránke  
sl Za prevode si oglejte  
tr Çeviriler için bkz  
zh 翻译见

[www.struers.com/Library](http://www.struers.com/Library)