

CitoVac

Betriebsanleitung

Übersetzung der Originalbetriebsanleitung



CE

Dok. Nr.: 15927025-01_B_de
Auslieferungsdatum: 2025.01.10

Copyright

Der Inhalt der Betriebsanleitung ist Eigentum von Struers ApS. Kein Teil dieser Betriebsanleitung darf ohne schriftliche Genehmigung von Struers ApS reproduziert werden.

Alle Rechte vorbehalten. © Struers ApS.

Inhaltsverzeichnis

1	Über diese Betriebsanleitung	4
2	Sicherheit	5
2.1	Bestimmungsgemäße Verwendung	5
2.2	CitoVac Sicherheitshinweise	5
2.2.1	Vor Gebrauch sorgfältig lesen	5
2.3	Sicherheitshinweise	6
2.4	In dieser Anleitung verwendete Sicherheitshinweise	7
3	Erste Schritte – Einführung	8
3.1	Gerätebeschreibung	8
3.2	Abmessungen	9
3.3	Übersicht	10
3.4	Zubehör und Verbrauchsmaterialien	11
4	Installation	12
4.1	Das Gerät auspacken	12
4.2	Packungsinhalt überprüfen	12
4.3	Das Gerät anheben	13
4.4	Standort	13
4.5	Stromversorgung	15
4.5.1	Anschluss an das Gerät	15
4.5.2	1-Phasen-Stromversorgung	15
4.6	Druckluft und Vakuum	16
4.7	Geräuschbildung	17
5	Transport und Lagerung	17
5.1	Transport	17
5.2	Lagerung	17
6	Das Gerät bedienen	18
6.1	Bedienfeld	18
6.2	Inbetriebnahme	19
6.3	Konfiguration	20
6.4	Eine Methode wählen	23
6.5	Methode bearbeiten	23
6.6	Einen Prozess ohne Zyklen durchführen	24
6.7	Einen Prozess mit Zyklen durchführen	26
6.8	Imprägnieren vorbereiten	28

6.9 Imprägnieren	30
6.10 Kleben (Zubehör)	33
7 Wartung und Service	33
7.1 Allgemeine Reinigung	34
7.2 Täglich	34
7.3 Monatlich	34
7.3.1 Deckel reinigen	34
7.3.2 Die Vakuumkammerdichtung	34
8 Ersatzteile	35
9 Wartung und Reparatur	35
9.1 Servicemenü	35
10 Fehlersuche und -behebung	36
10.1 Vakuumqualitätstest	36
11 Entsorgung	37
12 Technische Daten	37
12.1 Technische Daten	37
12.2 Pläne	39
12.3 Vorschriften und Normen	43
13 Hersteller	43
Konformitätserklärung	45

1 Über diese Betriebsanleitung



VORSICHT

Geräte von Struers dürfen nur zusammen mit der mit dem Gerät gelieferten Betriebsanleitung und wie darin beschrieben verwendet werden.



Hinweis

Lesen Sie die Betriebsanleitung vor Gebrauch des Geräts sorgfältig durch.



Hinweis

Wenn Sie bestimmte Informationen detailreicher sehen wollen, öffnen Sie die Online-Version dieser Anleitung.

2 Sicherheit

2.1 Bestimmungsgemäße Verwendung

Das Gerät ist für das professionelle Imprägnieren/Einbetten oder Kleben von Werkstoffen für die anschließende materialographische Untersuchung vorgesehen. Das Gerät darf nur von entsprechend ausgebildetem bzw. geschultem Personal bedient werden.

Das Gerät ist für die Anwendung ausschließlich zusammen mit Verbrauchsmaterialien von Struers vorgesehen, die speziell für diese Zwecke und für diesen Gerätetyp entwickelt wurden.

Das Gerät ist für den Einsatz durch Fachkräfte in einem entsprechenden Umfeld (z. B. materialographisches Labor) vorgesehen.

Die Maschine darf nicht verwendet werden für:

Imprägnieren/Einbetten oder Kleben von Werkstoffen, die keine festen, für materialographische Untersuchungen geeigneten Werkstoffe sind. Insbesondere ist das Gerät nicht geeignet für alle explosiven und/oder entflammbaren Werkstoffe und Werkstoffe oder Verbrauchsmaterialien, die unter Vakuum nicht stabil sind.

Modell:

CitoVac

2.2 CitoVac Sicherheitshinweise

2.2.1



Vor Gebrauch sorgfältig lesen

1. Die Nichtbeachtung dieser Anweisungen und der unsachgemäße Umgang mit dem Gerät können zu schweren Verletzungen und Sachschäden führen.
2. Das Gerät muss gemäß den für den Standort vorgeschriebenen Sicherheitsvorschriften angeschlossen werden. Das Gerät und alle angeschlossenen Geräte müssen in betriebsbereitem Zustand sein.
3. Jeder Benutzer muss die Sicherheitshinweise und die Betriebsanleitung sowie die einschlägigen Abschnitte der Anleitung jedes angeschlossenen Geräts oder sonstigen Zubehörs gelesen haben. Jeder Benutzer muss die Betriebsanleitung und, sofern zutreffend, das Sicherheitsdatenblatt der zu verwendenden Verbrauchsmaterialien gelesen haben.
4. Das Gerät darf nur von entsprechend ausgebildetem bzw. geschultem Personal bedient werden.
5. Die Maschine muss auf einer sicheren und stabilen Unterlage aufgestellt werden, die mindestens 20 kg/45 lbs tragen kann.
6. Es dürfen nur die von Struers gelieferten Deckel der Vakuumkammer verwendet werden.

7. Weist dieser Deckel einen Riss auf, ist er sofort auszutauschen.
8. Stellen Sie sicher, dass Druckluft und Vakuum abgeschaltet sind, bevor Sie die Schläuche entfernen.
9. Verwenden Sie nur solche Verbrauchsmaterialien (Einbettharze und Härter), die für die Vakuumimprägnierung/-einbettung geeignet sind. Siehe Sicherheitsdatenblatt (SDS) auf [Struers.com](https://www.struers.com) für relevante Gefahren und Vorsichtsmaßnahmen.
10. Wir empfehlen, die Maschine in einem gut belüfteten und gut beleuchteten (300 Lux) Raum mit Abzug zu installieren.
11. Im Falle eines Feuers warnen Sie Personen in der Nähe und rufen erforderlichenfalls die Feuerwehr. Verwenden Sie zum Löschen einen Pulverfeuerlöscher. Verwenden Sie auf keinen Fall Wasser.
12. Geräte von Struers dürfen nur zusammen mit der mit dem Gerät gelieferten Betriebsanleitung und wie darin beschrieben verwendet werden.
13. Das Gerät ist für die Anwendung ausschließlich zusammen mit Verbrauchsmaterialien von Struers vorgesehen, die speziell für diese Zwecke und für diesen Gerätetyp entwickelt wurden.
14. Bei unzulässigem Gebrauch, falscher Installation, Veränderung, Vernachlässigung, unsachgemäßer Reparatur des Geräts oder einem Unfall übernimmt Struers weder die Verantwortung für Schäden des Benutzers noch für solche am Gerät.
15. Die für Kundendienst und Reparatur erforderliche Demontage irgendwelcher Teile des Gerätes sollte immer nur von qualifiziertem Fachpersonal (Elektromechanik, Elektronik, Pneumatik usw.) vorgenommen werden.

2.3 Sicherheitshinweise

Struers verwendet die folgenden Symbole, um auf mögliche Gefahren hinzuweisen.



WARNUNG VOR ELEKTRISCHER SPANNUNG

Dieses Symbol zeigt eine Gefährdung durch elektrische Spannung an, die, wenn nicht vermieden, zum Tod oder zu einer schweren Verletzung führen kann.



GEFAHR

Dieses Symbol zeigt eine Gefährdung mit hohem Risiko an, die, wenn nicht vermieden, zum Tod oder zu einer schweren Verletzung führen kann.



WARNUNG

Dieses Symbol zeigt eine Gefährdung mit mittlerem Risiko an, die, wenn nicht vermieden, zum Tod oder zu einer schweren Verletzung führen kann.



WARNUNG VOR HANDVERLETZUNGEN

Dieses Symbol zeigt eine Quetschgefahr der Hand an, die, wenn nicht vermieden, zu einer geringen, mittelschweren oder schweren Verletzung führen kann.

**GEFAHR DURCH HITZE**

Dieses Symbol zeigt eine Hitzegefahr an, die, wenn nicht vermieden, zu einer geringen, mittelschweren oder schweren Verletzung führen kann.

**VORSICHT**

Dieses Symbol zeigt eine Gefährdung mit geringem Risiko an, die, wenn nicht vermieden, zu einer geringen oder mittelschweren Verletzung führen kann.

**Not-Aus**

Not-Aus

Allgemeine Mitteilungen**Hinweis**

Dieses Symbol gibt an, dass das Risiko einer Sachbeschädigung besteht oder die Notwendigkeit, besonders aufmerksam zu sein.

**Tipp**

Dieses Symbol bedeutet, dass zusätzliche Informationen und Hinweise verfügbar sind.

2.4 In dieser Anleitung verwendete Sicherheitshinweise**VORSICHT**

Geräte von Struers dürfen nur zusammen mit der mit dem Gerät gelieferten Betriebsanleitung und wie darin beschrieben verwendet werden.

**WARNUNG VOR ELEKTRISCHER SPANNUNG**

Vor der Installation eines elektrischen Geräts muss die Stromversorgung unterbrochen werden.
Das Gerät muss geerdet sein.
Stellen Sie sicher, dass die tatsächliche Versorgungsspannung mit der auf dem Typenschild der Maschine angegebenen Spannung übereinstimmt.
Falsche Anschlussspannung kann Schäden an elektrischen Bauteilen verursachen.

**VORSICHT**

Kontrollieren Sie vor der Benutzung, dass der Deckel keine Risse oder Ausbrüche aufweist, da er sonst beim Anlegen von Unterdruck implodieren kann.



VORSICHT

Das Hörvermögen kann dauerhaft geschädigt werden, wird es dauerhaftem Lärm ausgesetzt.

Tragen Sie bei Schallpegeln, die die zulässigen örtlichen Grenzwerte überschreiten, einen Gehörschutz.

3 Erste Schritte – Einführung

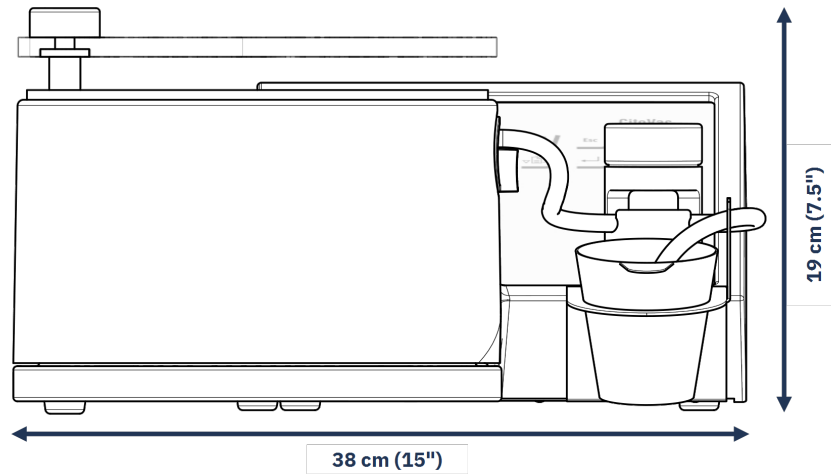
3.1 Gerätebeschreibung

CitoVac ist eine Vakuumeinheit zum Imprägnieren/Einbetten von porösen festen und stabilen (nicht explosiven) Werkstoffen mit Imprägnierharzen (Einbettmitteln) von Struers, die speziell für die Vakuumimprägnierung entwickelt wurden. Die Höhe des Unterdrucks und die Prozesszeit können während des Prozesses angepasst werden.

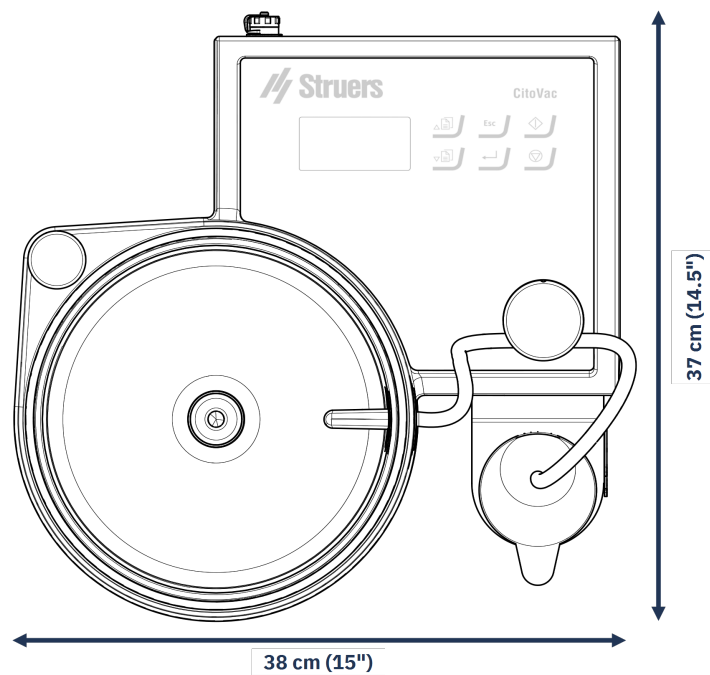
Die Vakuumkammer wird durch einen federbelasteten transparenten Deckel und die Düse des Einweg-Schlauchs zum Dosieren von Imprägnierharz (Einbettmittel) geschlossen. Im ersten Schritt des Imprägnierprozesses werden Proben in eine Einbettform gelegt, die anschließend in die Vakuumkammer gestellt wird. Dann werden die Prozessparameter eingestellt. Nach Anbringen des Einweg-Schlauchs wird das Vakuumventil geschlossen. Der Bediener schaltet die Maschine von Hand ein und schließt die Vakuumkammer, indem er den an einem Drehgelenk befestigten Deckel nach unten drückt. Der Behälter mit dem vorgemischten Imprägnierharz wird in den Halter gestellt. Anschließend öffnet der Bediener das Vakuumventil von Hand, sodass das Imprägnierharz in die Einbettformen fließen kann. Die Maschine stoppt automatisch, danach kann die Einbettform mit der Probe entnommen werden. Der Einweg-Schlauch wird zusammen mit restlichem Imprägnierharz abgenommen.

3.2 Abmessungen

Vorderansicht



Grundfläche

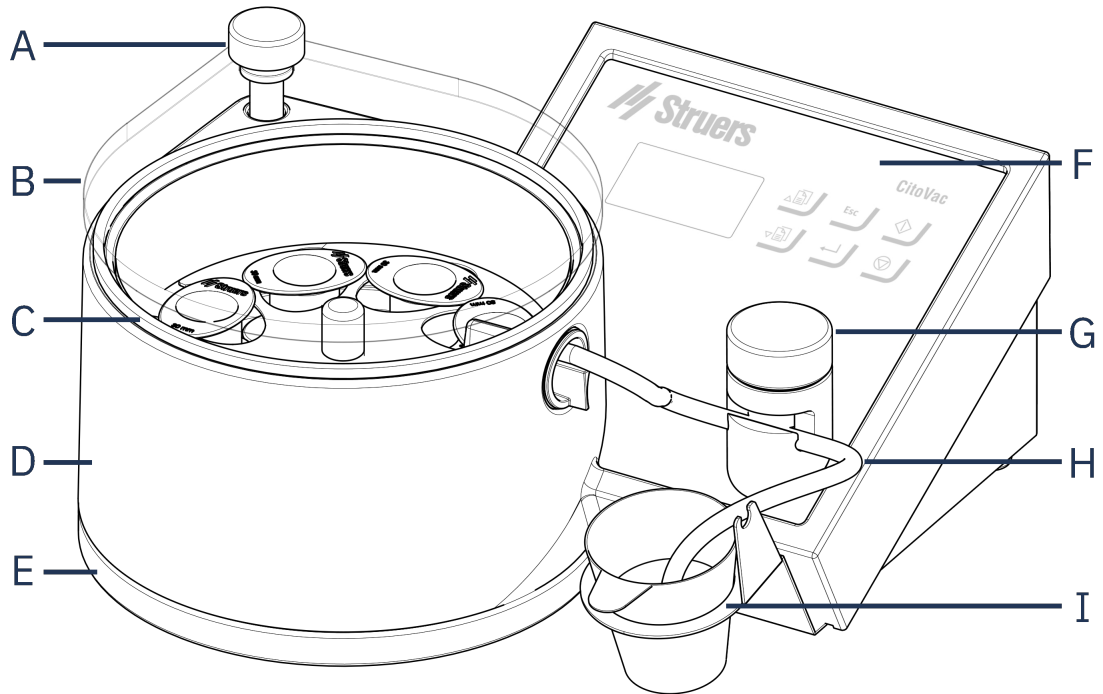


Vakuumkammer

Innendurchmesser	200 mm (8")
Innenhöhe	100 mm (4 Zoll)

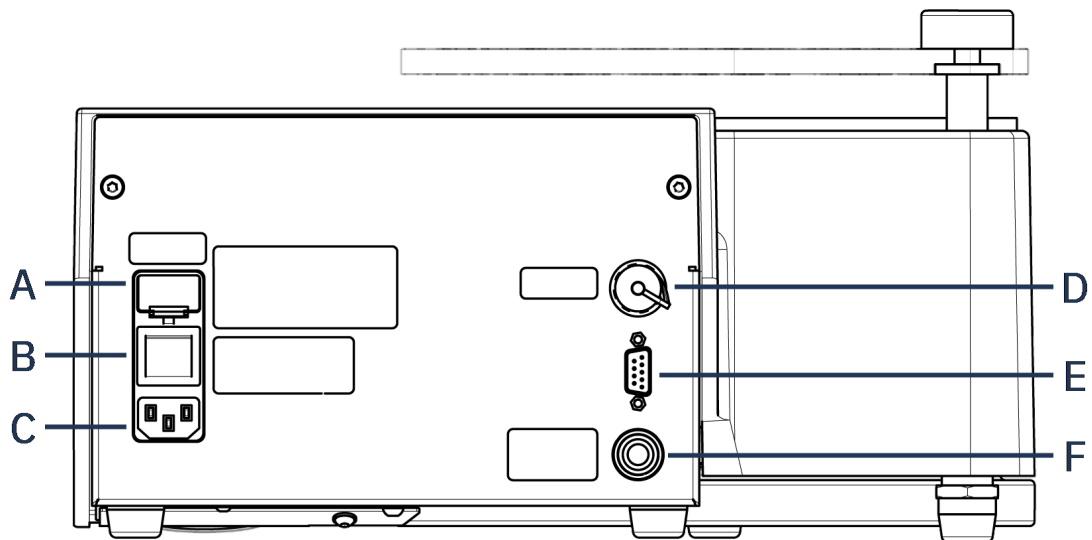
3.3 Übersicht

Vorderansicht



- | | |
|---|------------------------------------|
| A Drehgelenk des Deckels | F Bedienfeld |
| B Deckel | G Vakuumventil |
| C Dichtung | H Einfüllschlauch |
| D Vakuumkammer | I Halter des Mischbehälters |
| E Rad zum Drehen der Einbettformen | |

Rückseite



- A** Sicherung
B Hauptschalter
C Stromversorgung

- D** Kommunikationsbuchse zur Steuereinheit
E Anschluss für Kommunikationskabel
F Druckluft-/Vakuumananschluss

3.4 Zubehör und Verbrauchsmaterialien

Zubehör

Weitere Informationen über das verfügbare Angebot finden Sie in der CitoVac Broschüre:

- [Die Struers Webseite](http://www.struers.com) (<http://www.struers.com>)

Verbrauchsmaterialien

Das Gerät ist für die Anwendung ausschließlich zusammen mit Verbrauchsmaterialien von Struers vorgesehen, die speziell für diese Zwecke und für diesen Gerätetyp entwickelt wurden.

Andere Produkte können aggressive Lösungsmittel enthalten, die beispielsweise die Gummidichtungen zerstören können. Die Garantie deckt u. U. keine beschädigten Geräteteile (wie Dichtungen und Schläuche) ab, wenn eine solche Beschädigung direkt auf die Verwendung von Verbrauchsmaterialien zurückgeführt werden kann, die nicht von Struers stammen.

Weitere Informationen über das verfügbare Angebot finden Sie hier: [Die Struers Webseite](http://www.struers.com) (<http://www.struers.com>).

4 Installation

4.1 Das Gerät auspacken



WARNUNG VOR HANDVERLETZUNGEN

Achten Sie beim Umgang mit dem Gerät auf Ihre Finger.
Tragen Sie beim Umgang mit schweren Teilen Sicherheitsschuhe.



Hinweis

Wir empfehlen, die Originalverpackung und alle Transportbeschläge für eine mögliche künftige Verwendung aufzubewahren.

Vorgehensweise

1. Schneiden Sie das Klebeband oben auf dem Karton durch.
2. Entfernen Sie den Beutel mit den losen Teilen.
3. Heben Sie die Maschine vorsichtig aus der Transportkiste und stützen Sie die Maschine dabei von unten.

4.2 Packungsinhalt überprüfen

Die Transportkiste enthält Folgendes:

Stück	Beschreibung
1	CitoVac
2	Stromkabel
1	Universalhalter für Einbettformen (im Inneren der Vakuumkammer)
1	Vakuumschlauch
1	Kupplung für Vakuumschlauch
2	Schlauchklemmen
1	Dichtung für Vakuumkammer
1	Satz Betriebsanleitungen

Verbrauchsmaterialien

Stück	Beschreibung
1	Einsatz zum Schutz der Vakuumkammer (im Inneren der Vakuumkammer)
1	Mischbehälter
1	Einfüllschlauch

4.3 Das Gerät anheben

Gewicht

CitoVac	9.5 kg (21 lbs)
---------	-----------------

- Heben Sie das Gerät an, wobei Sie links und rechts unter der Unterseite des Geräts ansetzen.

4.4 Standort



WARNUNG VOR HANDVERLETZUNGEN

Achten Sie beim Umgang mit dem Gerät auf Ihre Finger.
Tragen Sie beim Umgang mit schweren Teilen Sicherheitsschuhe.

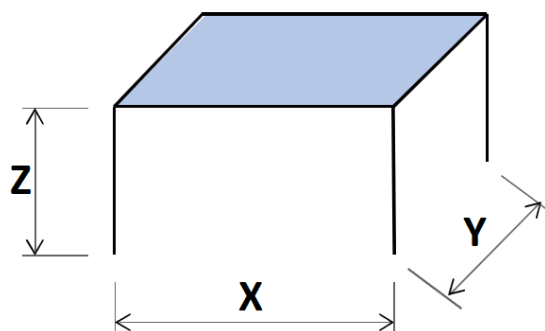
- Das Gerät muss auf einem sicheren und stabilen Tisch in passender Arbeitshöhe aufgestellt werden. Der Tisch muss mindestens das Gewicht des Geräts und das gesamte Zubehör tragen kann können.

Empfohlene Abmessungen des Arbeitstisches

X: 92 cm (36,2")

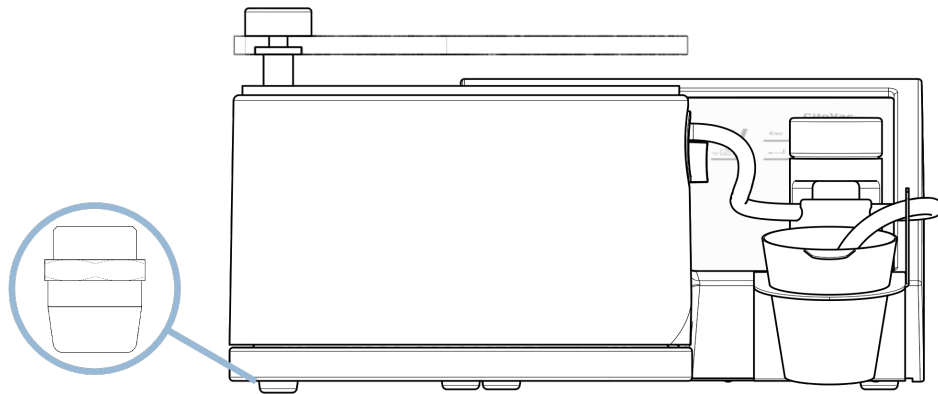
Y: 90 cm (35,4")

Z: 80 cm (31,5 Zoll)




- Das Gerät muss in der Nähe der Stromversorgung aufgestellt werden.
- Das Gerät muss sicher mit allen 4 Füßen auf dem Tisch stehen.
- Stellen Sie sicher, dass um die Maschine herum genügend Platz für Wartungszugang vorhanden ist.
- Achten Sie darauf, dass vor dem Gerät genügend Platz vorhanden ist: 100 cm (40").
- Achten Sie darauf, dass hinter der Maschine genügend Platz für die Anschlüsse vorhanden ist: ca. 10 cm (4 Zoll).
- Stellen Sie sicher, dass auf der linken Seite der Maschine genügend Platz vorhanden ist, um den Deckel vollständig zu öffnen: ca. 8 cm (3 Zoll).

Die Maschine nivellieren



- Verwenden Sie den verstellbaren Fuß, um die Maschine zu nivellieren.

Abzug

Hinweis

 Imprägniermittel wie Epoxide können Dämpfe erzeugen. Die Maschine sollte nur dort betrieben werden, wo eine ausreichende Belüftung möglich ist, z. B. unter einem Abzug.

Beleuchtung

- Sorgen Sie dafür, dass der Arbeitsbereich ausreichend beleuchtet ist. Vermeiden Sie, dass der Bediener durch Lichtquellen in seinem Blickfeld direkt oder indirekt (Reflexionen von Lichtquellen) geblendet wird.

Zur Beleuchtung der Steuerung und Arbeitsbereiche werden mindestens 300 Lumen empfohlen.

Umgebungsbedingungen		
Betriebsumgebung	Umgebungstemperatur	Anwendung: 5 - 40°C (41 - 104°F)
		Lagerung: 0 - 60 °C (32 - 140°F)
	Feuchtigkeit	Betrieb: < 95 % relative Luftfeuchtigkeit, nicht kondensierend
		Lagerung: < 90 % relative Luftfeuchtigkeit, nicht kondensierend

4.5 Stromversorgung



WARNUNG VOR ELEKTRISCHER SPANNUNG

Vor der Installation eines elektrischen Geräts muss die Stromversorgung unterbrochen werden.

Das Gerät muss geerdet sein.

Stellen Sie sicher, dass die tatsächliche Versorgungsspannung mit der auf dem Typenschild der Maschine angegebenen Spannung übereinstimmt.

Falsche Anschlussspannung kann Schäden an elektrischen Bauteilen verursachen.



Hinweis

Weitere Informationen finden Sie in [Technische Daten](#) ► 37.

4.5.1 Anschluss an das Gerät

Beide Kabel sind mit einem IEC 320-Kabelstecker ausgestattet. Verbinden Sie den Kabelstecker mit CitoVac.



4.5.2 1-Phasen-Stromversorgung

Stromversorgungskabel mit 2-poligem Stecker (Europ. Schuko)

Für die einphasige Stromversorgung wird der 2-polige Stecker (Europ. Schuko-Stecker) verwendet.

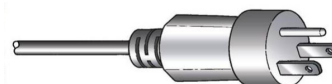


Kennzeichnung der Adern:

Gelb/Grün	Erde (Masse)
Braun	Leitung (stromführend)
Blau	Neutral

Stromversorgungskabel mit 3-poligem Stecker (Nordamerika NEMA 5-15P)

Für die einphasige Stromversorgung wird der 3-polige Stecker (Nordamerik. NEMA-Stecker 5-15P) verwendet.



Kennzeichnung der Adern:

Grün	Erde (Masse)
Schwarz	Neutral
Weiß	Leitung (stromführend)

4.6 Druckluft und Vakuum

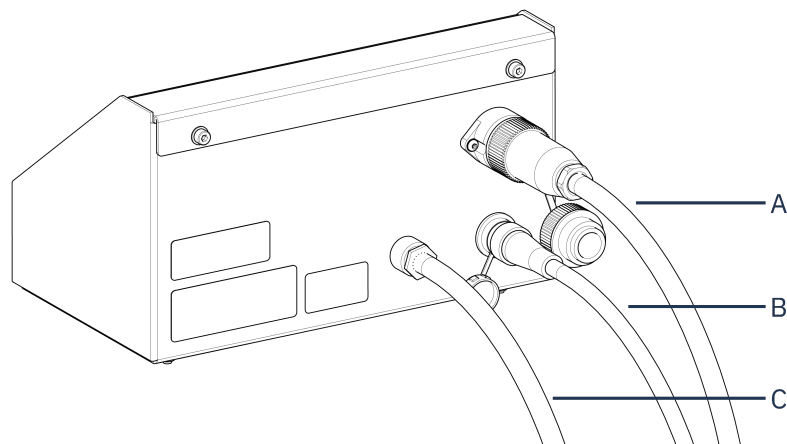


Hinweis

Weitere Informationen finden Sie in [Technische Daten](#) ► 37.

1. Bringen Sie die Kupplung am Druckluftschlauch an und sichern Sie diese mit einem Schlauchnippel.
2. Schließen Sie den Vakuumschlauch an der Rückseite der Maschine an.
3. Dann verbinden Sie den Schlauch mit dem Druckluft-/Vakuumanschluss.

Externe Vakuumpumpe



- A** Stromversorgung, Vakuumpumpe (vierpoliger Stecker)
- B** Kommunikationskabel, an die Maschine angeschlossen
- C** Stromkabel

CitoVac Modelle zur Verwendung zusammen mit einer externen Vakuumpumpe werden an diese über eine Cooli-1 Steuereinheit angeschlossen.

1. Verbinden Sie die Maschine und die Cooli-1 Steuereinheit mithilfe des mitgelieferten Kommunikationskabels.
2. Bringen Sie ein Kabel mit einem vierpoligen Stecker am Stromkabel der Vakuumpumpe an und stecken Sie es in die Cooli-1 Steuereinheit.



Hinweis

Die Vakuumpumpe muss über die örtliche Netzspannung verfügen (die gleiche wie die Spannung an der Cooli-1 Steuereinheit).

**Hinweis**

Das Kabel für die Vakuumpumpe muss separat bestellt werden (Katalognummer 15763604).

Die Installation des Kabels an der Vakuumpumpe muss durch einen qualifizierten Techniker erfolgen.

Druckluft-/Vakuumschlauch

- Achten Sie darauf, dass der Schlauch nicht geknickt ist.

Wenn Sie einen längeren Schlauch benötigen, empfehlen wir Ihnen, einen Schlauch mit größerem Innendurchmesser zu wählen, um einen ausreichenden Durchfluss zu gewährleisten.

4.7 Geräuschbildung

Informationen zum Schalldruckpegel finden Sie in [Technische Daten ▶ 37](#).

**VORSICHT**

Das Hörvermögen kann dauerhaft geschädigt werden, wird es dauerhaftem Lärm ausgesetzt.

Tragen Sie bei Schallpegeln, die die zulässigen örtlichen Grenzwerte überschreiten, einen Gehörschutz.

5 Transport und Lagerung

Wenn Sie die Einheit nach der Installation an einen anderen Ort transportieren oder über einen längeren Zeitraum lagern müssen, empfehlen wir die Einhaltung der folgenden Leitlinien.

- Achten Sie darauf, das Gerät vor jedem Transport sicher zu verpacken. Im gegenteiligen Fall kann die Einheit beschädigt werden, was nicht von der Garantie abgedeckt ist. Setzen Sie sich mit dem Struers Service in Verbindung.
- Wir empfehlen, die Originalverpackung und alle Transportbeschläge zu benutzen.

5.1 Transport

1. Entsorgen Sie den Einfüllschlauch und den Mischbehälter.
2. Trennen Sie die Maschine von Strom und Druckluft/Vakuum.
3. Transportieren Sie die Maschine zum neuen Aufstellungsort.

5.2 Lagerung

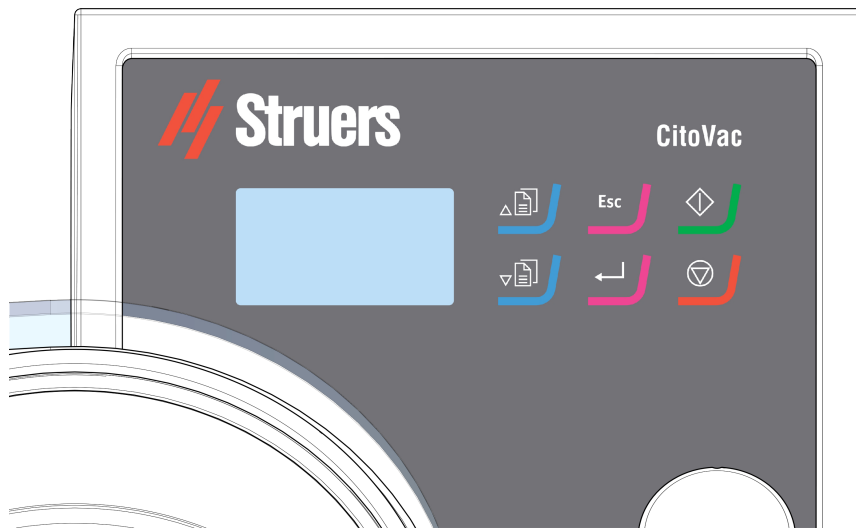
Wenn das Gerät über einen längeren Zeitraum gelagert oder versandt werden soll, gilt folgende Vorgehensweise:




1. Reinigen Sie die Maschine.




2. Packen Sie die Maschine in Kunststoff und legen Sie einen Beutel mit Trocknungsmittel (Silicagel) dazu.
3. Heben Sie die Maschine in die Transportkiste und verschließen Sie diese mit Klebeband.

6 Das Gerät bedienen

6.1 Bedienfeld



Schaltfläche	Funktion
	Menü-Taste auf Verschiebt markierte Menüpunkte nach oben, erhöht die Werte der ausgewählten Parameter und bewegt den Cursor in Menüs nach links.
	Menü-Taste ab Verschiebt den markierten Menüpunkt nach unten, verringert die Werte der ausgewählten Parameter und bewegt den Cursor in Menüs nach rechts.
	Esc Führt in Menüs einen Schritt zurück.

Schaltfläche	Funktion
	<p>Eingabe</p> <p>Wählt den markierten Menüpunkt aus und speichert modifizierte Parameterwerte.</p>
	<p>Start</p> <p>Startet das Vakuum.</p>
	<p>Stopp</p> <p>Stoppt das Vakuum:</p> <ul style="list-style-type: none"> – Drücken Sie einmal, um den Prozess zu pausieren. – Drücken Sie zweimal, um den Prozess abzubrechen.

6.2 Inbetriebnahme



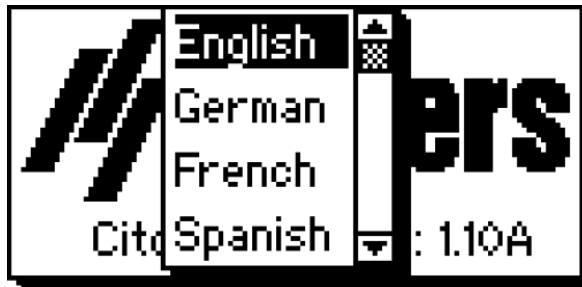
Nach dem Einschalten des Geräts erscheint auf der Anzeige die Version der installierten Software.

Systemstart – Inbetriebnahme

Wenn Sie das Gerät zum ersten Mal einschalten, werden Sie aufgefordert, die Sprache auszuwählen, die Sie verwenden möchten.

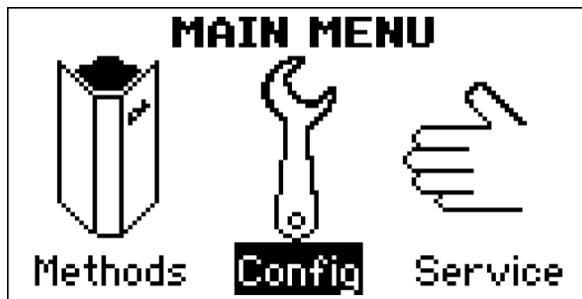
Ändern Sie bei Bedarf die Einstellungen mit den Bedienelementen auf der Steuereinheit. Siehe [Konfiguration](#) ► 20.

Select language (Sprache wählen)



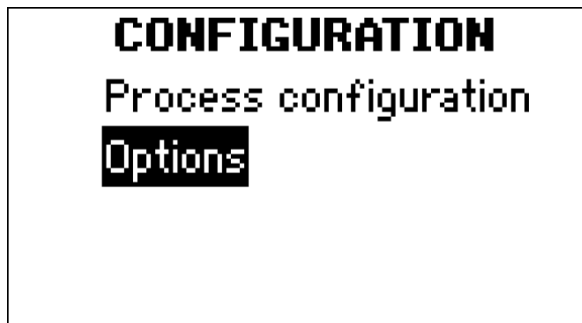
- Wählen Sie die Sprache, die Sie verwenden möchten. Falls erforderlich, können Sie die Sprache über das Menü **Options** (Optionen) ändern. Siehe [Konfiguration ▶ 20](#).

6.3 Konfiguration



Über das Menü **Config** (Konfiguration) können Sie auf eine Reihe von Einstellungen und Parametern zugreifen.

- Wählen Sie aus **Main menu** (Hauptmenü) die Option **Config** (Konfiguration).



Process configuration (Prozesskonfiguration)

PROCESS CONFIG	
Units	: Bar
Ambient pressure	: 1.02
Pressure mode	: Relative
Keep vacuum	: Off

Parameter	Beschreibung
Units (Einheiten)	Als Einheit stehen bar (Standardwert), kPa oder PSI zur Verfügung.
Ambient pressure (Umgebungsdruck)	Die Maschine misst den Unterschied zwischen relativen Drücken anstatt des aktuellen Absolutwerts für Druck. Um die Genauigkeit zu erhöhen, kann der Ist-Wert für Umgebungsdruck eingegeben werden. Dies ist besonders wichtig bei der Verwendung des Absolute (Absolut) Druckmodus.
Pressure mode (Druckmodus)	Der Druckmodus kann auf Absolute (Absolut) oder Relative (Relativ) eingestellt werden. Gemessen wird der Druckunterschied zwischen dem Umgebungsdruck und dem Druck im Inneren der Kammer.
Keep vacuum (Vakuum halten)	<ul style="list-style-type: none"> – Ein: Das Vakuum wird nach Abschluss des Vorgangs aufrechterhalten. – Aus (Standard): Nach Abschluss des Vorgangs wird das Vakuum abgelassen.

Druckmodus

METHODS		
	Vacuum (Bar)	Time (h:m:s)
Method A	0.60	1:00:00
Method B	0.90	0:30:00
Method C	0.40	0:10:00

- **Relative** (Relativ): Die Methodenanzeige zeigt: **Vacuum** (Vakuum).

METHODS		
	Pressure (Bar)	Time (h:m:s)
Method A	0.42	1:00:00
Method B	0.12	0:30:00
Method C	0.62	0:10:00

- **Absolute** (Absolut): Der absolute Druck wird anhand des Werts für **Ambient pressure** (Umgebungsdruck) berechnet, der unter **Process config** (Prozesskonfiguration) eingegeben wurde.

Die Methodenanzeige zeigt: **Pressure** (Druck).

Options (Optionen)

OPTIONS	
Language	: English
Display contrast	: 60
Acoustic signal	: Off

Sie können die folgenden Parameter konfigurieren:

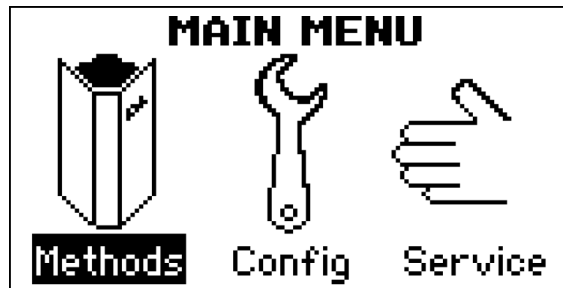
Parameter	Beschreibung
Language (Sprache)	Wählen Sie die Sprache der Software, die Sie verwenden möchten. Die Sprache kann auf Englisch (Standardwert), Deutsch, Französisch oder Italienisch gesetzt werden.
Display contrast (Anzeigenkontrast)	Die Helligkeit der Anzeige ist einstellbar, um das Ablesen zu erleichtern. - Standard-Wert: 60. - Zulässiger Bereich: 1-100.

Parameter	Beschreibung
	On (Ein): <ul style="list-style-type: none"> – Wenn der Einbettvorgang abgeschlossen ist, ertönt ein Piepton.
Acoustic signal (Akustisches Signal)	<ul style="list-style-type: none"> – Beim Drücken der Steuertasten sind Pieptöne zu hören.
	Off (Aus): <ul style="list-style-type: none"> – Das akustische Signal ist deaktiviert.

6.4 Eine Methode wählen

Es gibt drei integrierte Methoden (**A**, **B** und **C**), wo Sie den Druck / das Vakuum und die Prozesszeit einfach einstellen und speichern können.

Aus dem **Main menu** (Hauptmenü):



1. Wählen Sie **Methods** (Methoden).

METHODS		
	Vacuum (Bar)	Time (h:m:s)
Method A	0.60	1:00:00
Method B	0.90	0:30:00
Method C	0.40	0:10:00

2. Wählen Sie eine der drei angebotenen Methoden.

Das **Vacuum** (Vakuum) und die **Process time** (Prozesszeit) Einstellungen für jede Methode werden angezeigt.

6.5 Methode bearbeiten

Jede der drei Methoden kann bearbeitet und das Ergebnis gespeichert werden.

Aus dem Menü **Methods** (Methoden):

METHODS		
	Vacuum (Bar)	Time (h:m:s)
Method A	0.60	1:00:00
Method B	0.90	0:30:00
Method C	0.40	0:10:00

1. Wählen Sie eine Methode.

Method A – Ready		
	Pressure (Bar)	Time (hh:mm:ss)
Set	0.42	1:00:00
Actual	✓	1:00:00

2. Wählen Sie einen Parameter aus.

Method A – Ready		
	Pressure (Bar)	Time (hh:mm:ss)
Set	0.42	1:00:00
Actual	✓	1:00:00

3. Stellen Sie den Wert des Parameters ein.
4. Mit Eingabe wird dieser Wert gespeichert.

6.6 Einen Prozess ohne Zyklen durchführen

Aus dem Menü **Methods** (Methoden):

1. Wählen Sie eine Methode.

Method A – Ready		
Pressure[Bar]		Time Cycles
Min	Max	
0,17		0:10:00 0
--		0:10:00

2. Setzen Sie **Cycles** (Zyklen) auf **0**.
3. Schließen Sie den Deckel und drücken Sie Start.

Method A – Running		
Pressure[Bar]		Time Cycles
Min	Max	
0,17		0:10:00 0
✓		0:09:33
100%		

Im Bildschirm wird das Fenster Prozess angezeigt.

Method A – Ready		
Pressure[Bar]		Time Cycles
Min	Max	
0,17		0:10:00 0
--		0:10:00
Completed successfully		


Sobald der Vorgang abgeschlossen ist, wird auf dem Bildschirm Folgendes angezeigt:
Completed successfully (Erfolgreich abgeschlossen).

Den Prozess unterbrechen

1. Drücken Sie einmal Stopp, um den Vorgang zu unterbrechen.

Method A – Paused		
Pressure[Bar]		Time Cycles
Min	Max	
0,17		0:10:00 0
✓		0:08:47
Press start to resume		

Im Display wird jetzt angezeigt, dass die Methode unterbrochen ist.



Tipp
 Sie können eine Methode bearbeiten, während der Prozess pausiert.
 Z.B. wenn das Vakuum zu hoch ist und sich Blasen im Imprägniermaterial bilden.

- Drücken Sie Start, um den Vorgang fortzusetzen, oder drücken Sie Stopp, um den Vorgang zu beenden.

6.7 Einen Prozess mit Zyklen durchführen

Zyklen sind Fluktuationen von einem hohem zu einem niedrigem Vakuum. Die Zeit für die beiden Druckstufen wird im Menü **Process configuration**(Prozesskonfiguration) eingestellt. Siehe [Konfiguration ▶ 20](#).

Aus dem Menü **Methods** (Methoden):

- Wählen Sie eine Methode.

Method A – Ready			
Pressure[Bar]		Time	Cycles
Min	Max		
0,17	0,82	0:10:00	2
--		0:10:00	

- Stellen Sie die Anzahl der Zyklen ein. Sie können bis zu 10 Zyklen einrichten.
- Stellen Sie den **Min** (Minimalen) und **Max** (Maximalen) Druck ein.
- Schließen Sie den Deckel und drücken Sie Start.

Im Bildschirm wird das Fenster Prozess angezeigt.

Method A – Running			
Pressure[Bar]		Time	Cycles
Min	Max		
0,17	0,82	0:10:00	2
✓		0:09:18	
100 %		↻ Cycling	

Sobald das Vakuum erreicht ist, wird auf dem Bildschirm ein Häkchen angezeigt. Die Maschine ist bereit, den Zyklusvorgang zu starten.

- Drücken Sie die Eingabetaste, um den Zyklusvorgang zu starten.

Method A – Running			
Pressure[Bar]		Time	Cycles
Min	Max		
0,17	0,82	0:10:00	2
		2/2	0

Während die Zyklen laufen, wird die Zyklusnummer als Countdown angezeigt.

Method A – Ready			
Pressure[Bar]		Time	Cycles
Min	Max		
0,17	0,82	0:10:00	2
--		0:10:00	
Completed successfully			

Sobald der Vorgang abgeschlossen ist, wird auf dem Bildschirm Folgendes angezeigt:
Completed successfully (Erfolgreich abgeschlossen).

Den Prozess unterbrechen

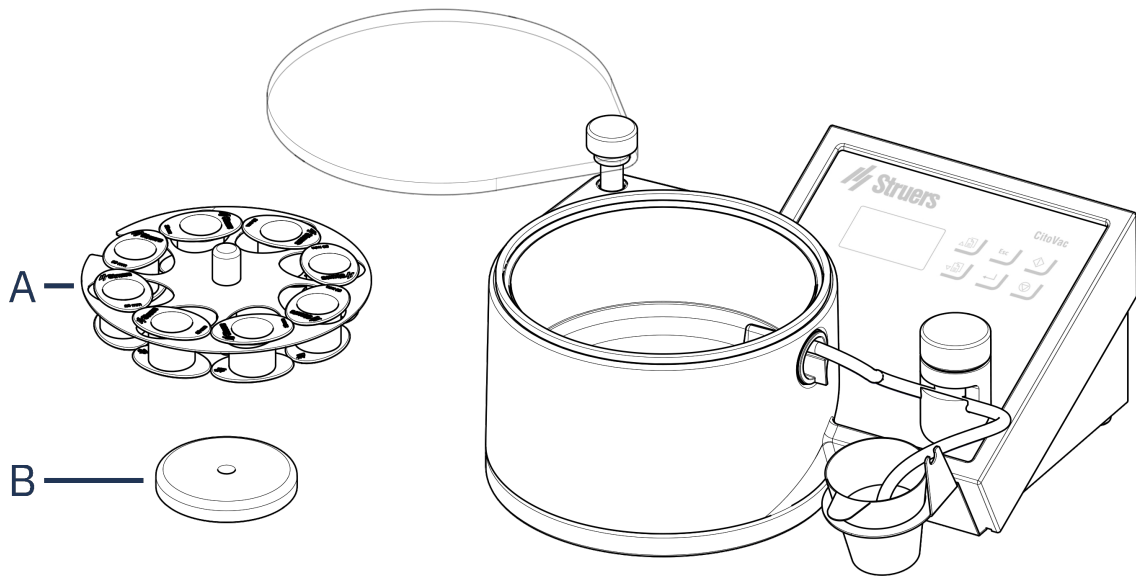
1. Drücken Sie einmal Stopp, um den Vorgang zu unterbrechen.

Method A – Paused			
Pressure[Bar]		Time	Cycles
Min	Max		
0,17	0,82	0:10:00	2
✓		1/2	0
Press start to resume			

Im Display wird jetzt angezeigt, dass die Methode unterbrochen ist.

2. Drücken Sie Start, um den Vorgang fortzusetzen, oder drücken Sie Stopp, um den Vorgang zu beenden.

6.8 Imprägnieren vorbereiten



A Halter für Einbettformen

B Auflage für den Halter für Einbettformen

1. Legen Sie eine saubere, trockene Probe in eine passende Einbettform.



Tipp

Reinigen und entfetten Sie die Proben vor der Imprägnierung.

2. Überprüfen Sie, dass der Kammerschutz ordnungsgemäß angebracht ist.
3. Setzen Sie die Einbettformen in die Vakuumpumpe.
4. Kontrollieren Sie durch Drehen des Rads, dass jede Form direkt unter der Düse des Einfüllschlauches zu liegen kommt.

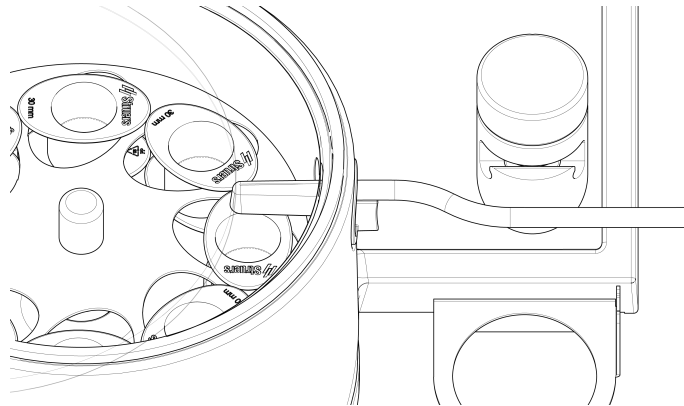
Vakuumpumpe prüfen



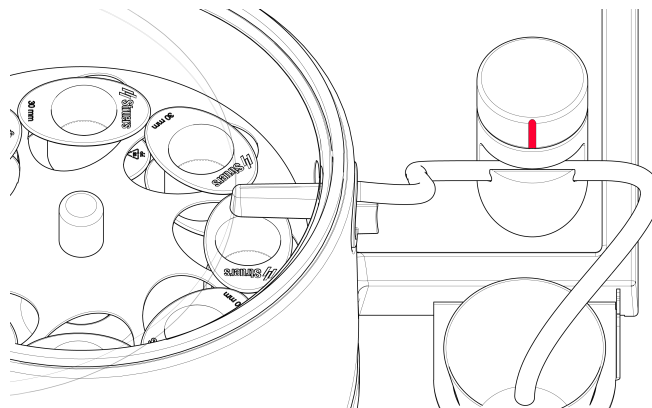
VORSICHT

Kontrollieren Sie vor der Benutzung, dass der Deckel keine Risse oder Ausbrüche aufweist, da er sonst beim Anlegen von Unterdruck implodieren kann.

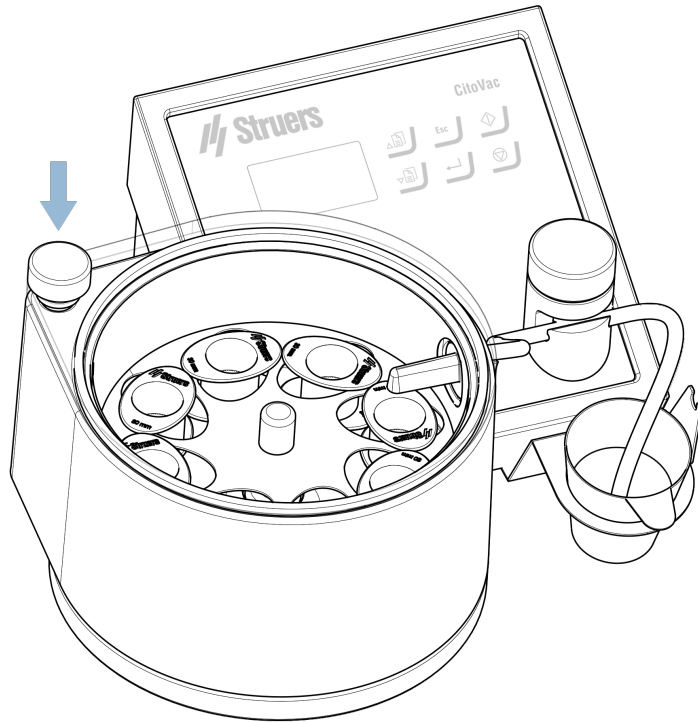
1. Kontrollieren Sie, dass die Dichtung sauber und nicht beschädigt ist.
2. Führen Sie die Düse des Einfüllschlauches durch die Öffnung der Vakuumpumpe, sodass diese richtig positioniert ist.



3. Legen Sie den Einfüllschlauch in die Kerbe des Vakuumventils.
 - Das Ventil muss vollständig geöffnet sein (die senkrechte Linie am Ventil weist nach vorne).
 - Dehnen Sie den Schlauch etwas, um sicherzustellen, dass er ordnungsgemäß in die Kerbe eingelegt ist.



- Die Kerbe am Ventilgriff muss zur Vorderseite der Maschine weisen.
4. Drehen Sie den Deckel, sodass er direkt über der Kammer zu liegen kommt.
 5. Schließen Sie das Vakuumventil.
 6. Drücken Sie Start.



7. Drücken Sie das Drehgelenk des Deckels nach unten, bis dieser dicht auf der Vakuumkammer aufliegt.



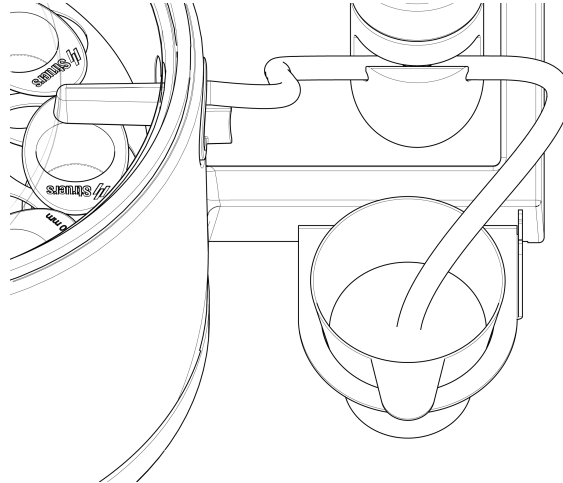
Hinweis

Stellen Sie sicher, dass der Deckel direkt über der Kammer sitzt und dass an den Rändern keine Undichtigkeiten vorhanden sind. Kann Luft in die Kammer eindringen, belüften Sie die Kammer wieder, positionieren den Deckel neu und legen erneut Unterdruck an.

6.9 Imprägnieren

Der eigentliche Imprägnierungsvorgang kann gestartet werden, wenn die Proben über einen angemessenen Zeitraum, der zwischen einigen Minuten bei nicht sehr porösen Proben und bis zu 30 Minuten bei sehr porösen Proben liegen kann, Unterdruck ausgesetzt waren:

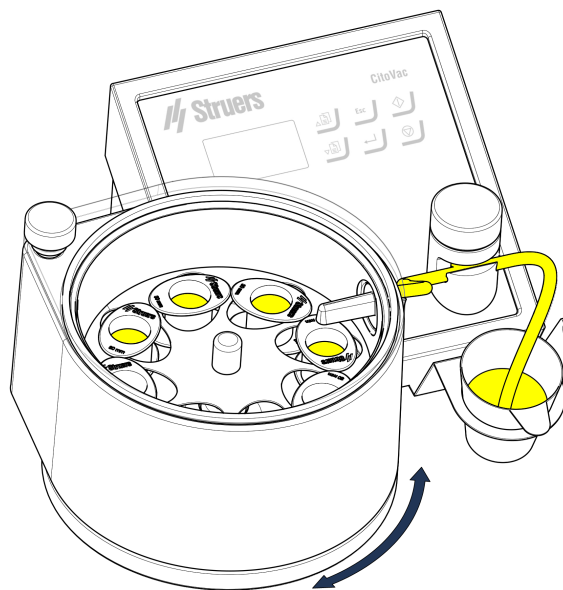
1. Setzen Sie den Mischbehälter mit dem vorgemischten Imprägnierharz in den Halter.



2. Platzieren Sie das Ende des Einfüllschlauchs auf den Boden des Behälters


Hinweis

Kontrollieren Sie, dass sich das Schlauchende in Bodennähe befindet. Wenn nicht, kann Luft in das System gesaugt werden und zu Spritzern in der Vakuumkammer führen.



3. Drehen Sie den Halter der Einbettformen, bis sich eine der Einbettformen direkt unter der Abgabeöffnung befindet.



4. Öffnen Sie langsam das Vakuumventil, bis Imprägnierharz mit einer angemessenen Strömungsgeschwindigkeit in die Einbettform fließt.
5. Wenn die Probe mit Imprägniermaterial bedeckt ist, schalten Sie den Durchfluss ab.
6. Drehen Sie die Halterung so, dass sich die nächste Einbettform unter dem Dosierhahn befindet und wiederholen Sie den Füllvorgang.

Füllen Sie alle Einbettformen auf diese Weise. Falls erforderlich, können Sie Imprägnierharz auch nachfüllen.

7. Sobald alle Einbettformen gefüllt sind, drücken Sie die Stopp-Taste, um den Unterdruck abzubauen.



Tipp

Belüften Sie die Kammer auch dann, wenn die Zeit für diese Methode noch nicht abgelaufen ist, um die Bildung von Luftblasen in der Einbettung zu vermeiden.



Tipp

Sie können das Epoxid-Einbettmittel erhitzen (max. 40 °C / 104 °F), bevor Sie es über die Probe gießen. Dies verringert die Viskosität und gewährleistet so ein besseres Eindringen in die Poren der Probe beim Befüllen der Einbettformen.



Tipp

Wenn der Vakuumdruck zu hoch ist, verdampfen einige Bestandteile des Epoxids und es können Luftblasen in der Einbettung entstehen. Dies kann durch eine Reduzierung des Vakuumdrucks vermieden werden. Sie können den Imprägnierprozess unterbrechen und pausieren, während Sie die Vakuumeinstellung entsprechend anpassen.

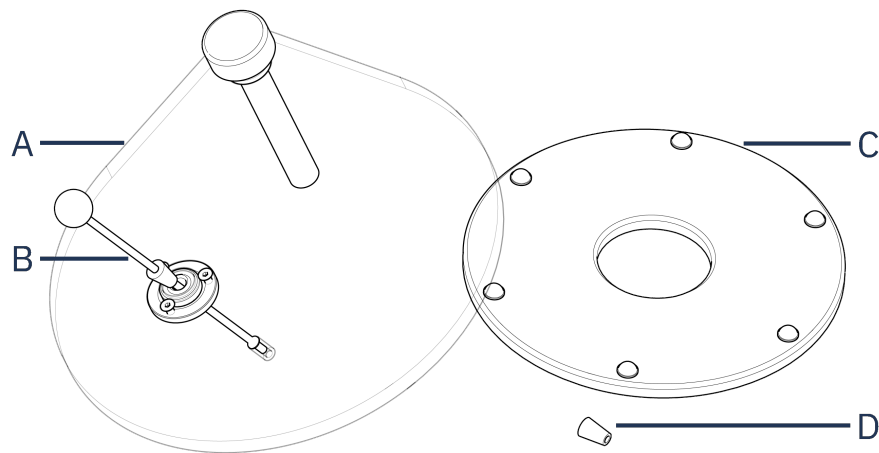
6.10 Kleben (Zubehör)



Tip

Um Spritzer in der Vakuumkammer zu vermeiden, verhindern Sie, dass Luft in den Einfüllschlauch gesaugt wird. Dies kann passieren, wenn die Materialmenge im Mischbehälter zu gering ist.

Vermeiden Sie Spritzer in der Vakuumkammer durch



A Deckel

C Stützring

B Druckstab

D Ersatz-Gummistopfen für Druckstab

1. Setzen Sie den Deckel mit dem Druckstab auf die Maschine.
2. Legen Sie den Stützring unter den Halter, damit sich dieser während des Klebevorgangs nicht dreht.
3. Geben Sie eine geeignete Menge Einbettmittel oder Epoxidharz auf die Probe.
Normalerweise genügt ein Tropfen.
4. Legen Sie die Probe mit der Klebefläche nach oben hin.
5. Legen Sie einen Objektträger auf die Probe.
6. Stellen Sie das Vakuum auf Maximum (Druck auf Minimum) und drücken Sie Start.
7. Drücken Sie mit dem Druckstab auf den Objektträger und bewegen Sie den Objektträger vorsichtig hin und her.
8. Wenn die Probe sicher am Objektträger haftet, drücken Sie Stopp.
9. Entfernen Sie den Objektträger mit der aufgeklebten Probe und lassen Sie sie aushärten.

7 Wartung und Service

Maximale Verfügbarkeit und eine lange Betriebszeit lassen sich nur mithilfe einer korrekten Wartung erreichen. Die ordnungsgemäße Wartung ist wichtig, um den sicheren Betrieb des

Geräts zu gewährleisten.

Die in diesem Abschnitt beschriebenen Wartungsmaßnahmen dürfen nur von ausgebildeten oder geschulten Personen durchgeführt werden.

7.1 Allgemeine Reinigung

Um die Lebensdauer des Geräts zu verlängern empfehlen wir dringend eine regelmäßige Reinigung.



Hinweis

Verwenden Sie kein trockenes Tuch, da die Oberflächen nicht kratzfest sind. Fett und Öl können mit Ethanol oder Isopropanol entfernt werden.



Hinweis

Verwenden Sie kein Azeton, Benzol oder ähnliche Lösungsmittel.

Wenn das Gerät für längere Zeit nicht verwendet wird

- Reinigen Sie das Gerät und das gesamte Zubehör sorgfältig.

7.2 Täglich

- Reinigen Sie alle zugänglichen Oberflächen mit einem weichen, feuchten Tuch.

7.3 Monatlich

7.3.1 Deckel reinigen

- Reinigen Sie den Deckel regelmäßig mit Ethanol.



Hinweis

Verwenden Sie kein Azeton, Benzol oder ähnliche Lösungsmittel.

7.3.2 Die Vakuumkammerdichtung

- Kontrollieren Sie die Dichtung der Vakuumkammer regelmäßig, um sicherzustellen, dass sie weder verschlissen noch beschädigt ist.



Hinweis

Wenn Sie Probleme mit anhaltenden Lecks haben, ersetzen Sie die Dichtung.

So ersetzen Sie die Dichtung:

1. Halten Sie die beiden Enden der neuen Dichtung zusammen und schieben Sie sie in die Nut um die Vakuumkammer.

2. Drücken Sie die Dichtung vorsichtig in die Nut, und achten Sie dabei darauf, dass sie mit gleichmäßiger Höhe um die Kammer herum sitzt.
3. Kontrollieren Sie den Unterdruck, um sicherzugehen, dass keine Luft eindringt.
Wenn Sie ein Leck bemerken, nehmen Sie die Dichtung heraus und positionieren Sie sie neu.

**Hinweis**

Reinigen Sie die Maschine gründlich, wenn sie für längere Zeit nicht verwendet wird.

8 Ersatzteile

Technische Fragen und Ersatzteile

Bei technischen Fragen und zum Bestellen von Ersatzteilen geben Sie immer die Seriennummer sowie Spannung/Frequenz an. Diese Informationen sind auf dem Typenschild der Maschine angegeben.

Weitere Informationen erhalten Sie vom Struers Service. Hier können Sie auch die Verfügbarkeit von Ersatzteilen erfragen. Die Kontaktdaten finden Sie auf [Struers.com](https://www.struers.com).

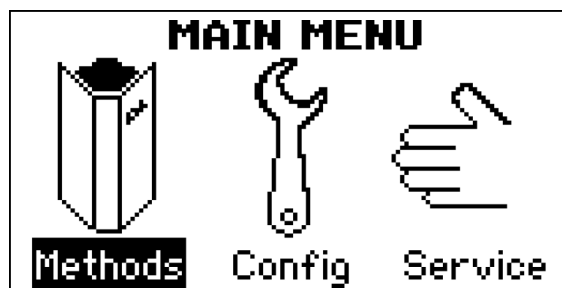
9 Wartung und Reparatur

Wir empfehlen, dass alle Geräte regelmäßig, einmal im Jahr, gewartet werden.

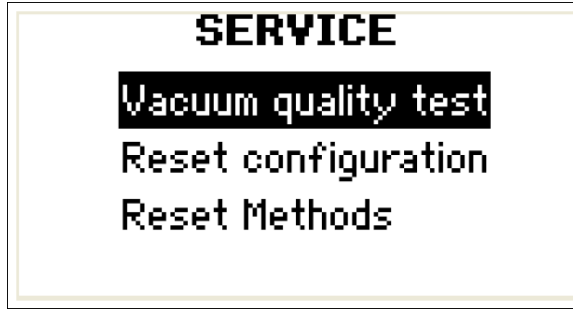
**Hinweis**

Ein Service darf nur von qualifiziertem Fachpersonal (Elektromechanik, Elektronik, Pneumatik usw.) durchgeführt werden.
Setzen Sie sich mit dem Struers Service in Verbindung.

9.1 Servicemenü



Auf das **Service** (Dienst) Menü kann über das **Main menu** (Hauptmenü) zugegriffen werden.



Vacuum quality test (Vakuumqualitätstest)	Testet das Vakuum.
Reset configuration (Konfiguration zurücksetzen)	Setzt die Konfiguration auf die Werkseinstellung zurück.
Reset methods (Methoden zurücksetzen)	Setzt die Methoden auf die Werkseinstellungen zurück.

10 Fehlersuche und -behebung

Während eines Prozesses erscheint folgende Anzeige im Display, wenn der eingestellte Unterdruck erreicht ist.

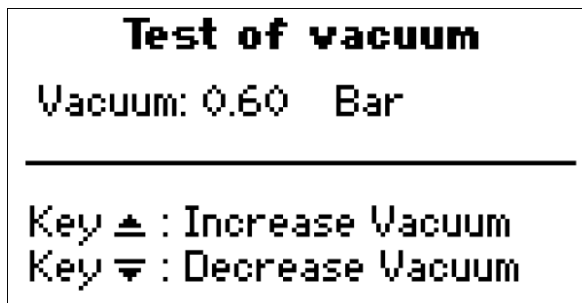
✓ : Der eingestellte Unterdruck ist erreicht

-- : Der eingestellte Unterdruck ist nicht erreicht

Wenn das Vakuum nicht erreicht werden kann, wird eine Meldung angezeigt, die Sie über dieses Problem informiert und es Ihnen ermöglicht, den Vorgang fortzusetzen oder zu stoppen.

10.1 Vakuumqualitätstest

Zur Überprüfung des Vakuums verwenden Sie die **Vacuum quality test** (Vakuumqualitätstest) Funktion aus dem Menü **Service** (Dienst):



1. Kontrollieren Sie, dass das Vakuumventil ordnungsgemäß geschlossen ist.
2. Kontrollieren Sie, dass die Düse des Einfüllschlauchs ordnungsgemäß ist.
3. Überprüfen Sie die Dichtung in der Vakuumkammer.

4. Kontrollieren Sie, dass der Druckluft-/Vakuumschlauch ordnungsgemäß funktioniert, u. a. dass der Schlauch nicht geknickt ist.

Wenn das Problem weiterhin besteht, wenden Sie sich an Struers Service.

11 Entsorgung



Mit dem WEEE-Symbol gekennzeichnete Geräte enthalten elektrische und elektronische Bauteile und dürfen daher nicht zusammen mit dem normalen Abfall entsorgt werden.

Wenden Sie sich an die zuständige Behörde, um Informationen über die korrekte Entsorgung im Sinne der geltenden nationalen Vorschriften zu erfahren.

Beachten Sie bei der Entsorgung von Verbrauchsmaterialien und Flüssigkeit der Umlaufkühleinheit geltende Vorschriften.

12 Technische Daten

12.1 Technische Daten

Strom	Spannung/Frequenz	200 - 240 V / 50 - 60 Hz (100 - 120 V / 50 - 60 Hz)
	Strom, konstant	0,031 A
	Strom, intermittierend	0,030– 0,031 A
	Strom, max.	0,106 A
	Stromspitzen (normalerweise Start-up und Start des Betriebs)	0,039 A
Druckluftversorgung	Druckluft	4.5–6 bar (65–87 psi)
CitoVac mit eingebautem Injektor	Empfohlene Druckluftqualität	Klasse-3, nach ISO 8573-1
	Druckluftverbrauch	12.5 L/min (3.2 GPM)
	Schlauchanschluss	Ø 1/4 Zoll
	Unterdruck (mit Druckluft, 6 bar)	860 mbar (645 mm Hg)

Druckluftversorgung CitoVac für externe Vakuumpumpe	Empfohlener Unterdruck	min. 900 mbar (min. 675 mm Hg)
	Empfohlene Fördermenge	~30 L/min (~8 GPM)
	Schlauchanschluss	5/16 Zoll
Software und Elektronik	Bedienelemente	Touchpad
	Display	LCD 3.1 Zoll mit Hintergrundbeleuchtung
Sicherheitsnormen		Siehe Konformitätserklärung
REACH		Wenden Sie sich für Informationen zu REACH an Ihre örtliche Struers-Niederlassung.
Betriebsumgebung	Umgebungstemperatur	5-40°C (41-104°F)
	Feuchtigkeit	< 95 % RF, nicht kondensierend
Fehlerstrom-Schutzschalter (RCCB)		Typ A, 30 mA (oder besser) wird empfohlen.
Geräuschpegel	A-bewerteter Emissionsschalldruckpegel an den Arbeitsplätzen	LpA = 67 dB(A) (gemessener Wert). Unsicherheit K = 4 dB Die Messungen wurden gemäß EN ISO 11202 durchgeführt
Vibrationen	Deklarierte Schwingungsemission	N. zutr.
Abmessungen und Gewicht	Außenabmessungen	–
	Breite	38 cm (15 Zoll)
	Tiefe	37 cm (14,5 Zoll)
	Höhe	19 cm (7,5 Zoll)
	Gewicht	9.5 kg (21 lbs)
	Vakuunkammer:	–
	Innendurchmesser	Ø 20 cm (Ø 7,9 Zoll)
	Innenhöhe	10 cm (4 Zoll)

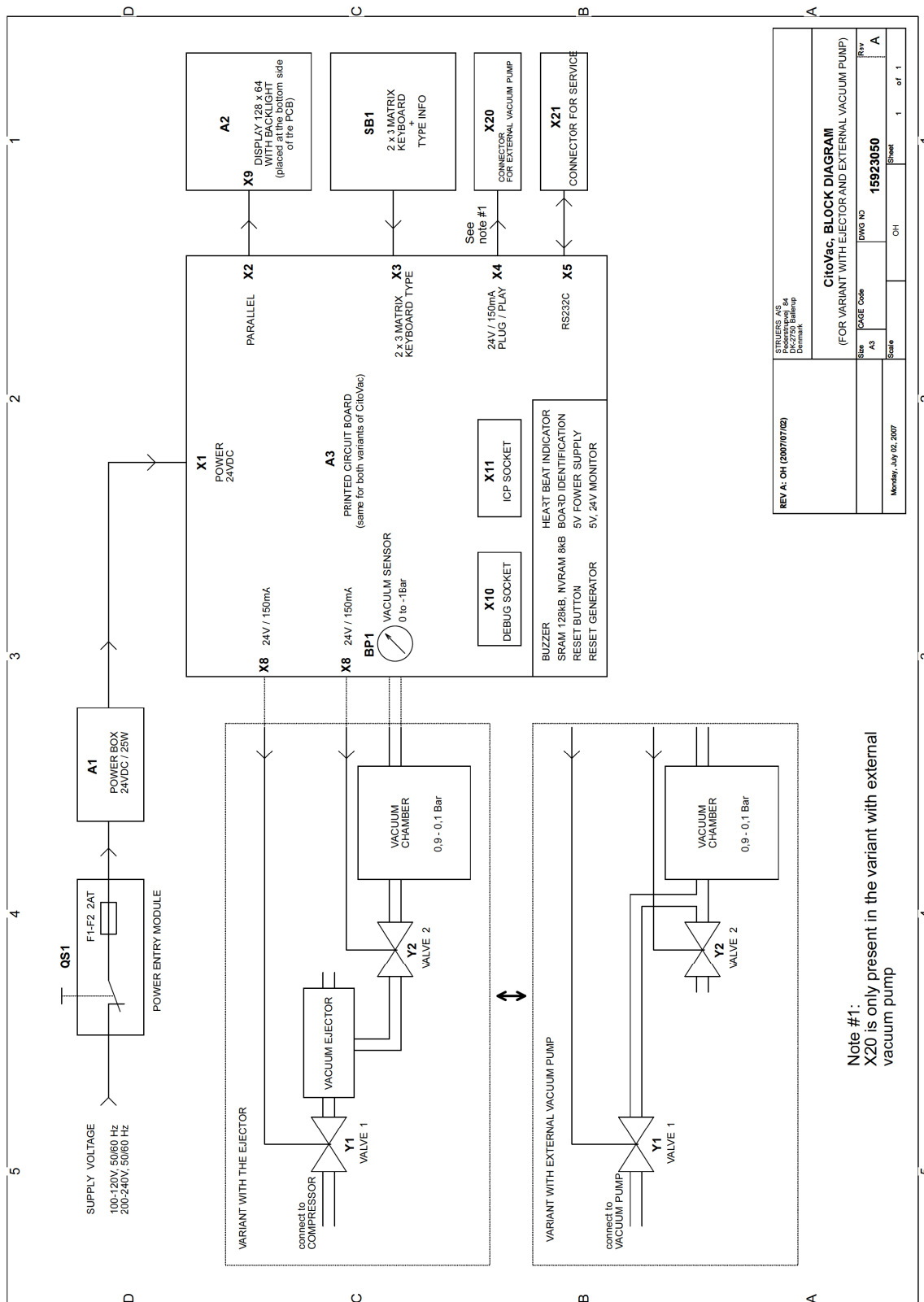
12.2 Pläne

**Hinweis**

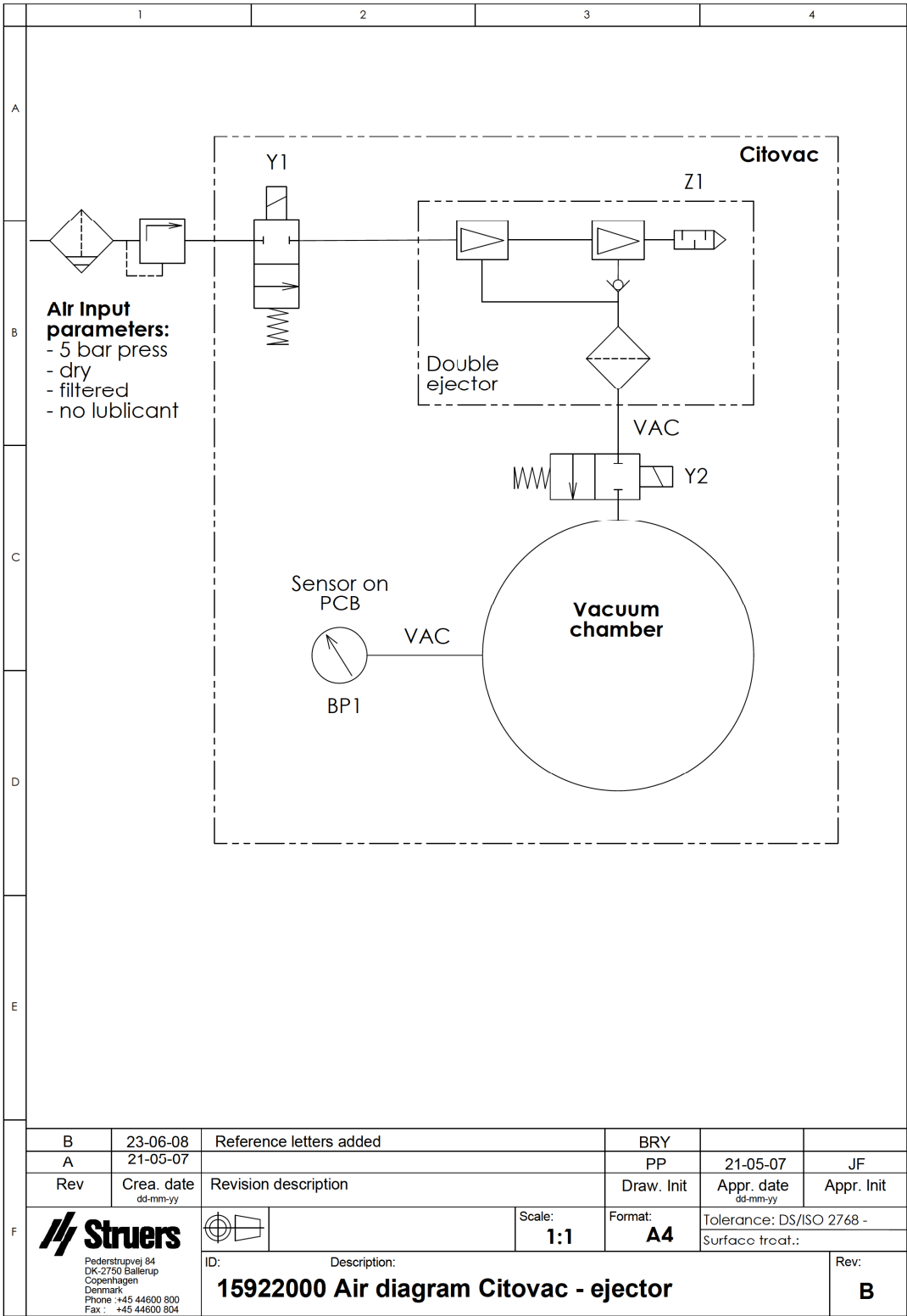
Wenn Sie bestimmte Informationen detailreicher sehen wollen, öffnen Sie die Online-Version dieser Anleitung.

Titel CitoVac	Nr.
Blockdiagramm	15923050 ▶ 40
Druckluft-Schaltplan - mit Ejektor	15922000 ▶ 41
Druckluft-Schaltplan - ohne Ejektor	15922001 ▶ 42
Schaltplan	Beachten Sie die Diagrammnummer auf dem Namenschild des Geräts und wenden Sie sich an den Struers Service über Struers.com .

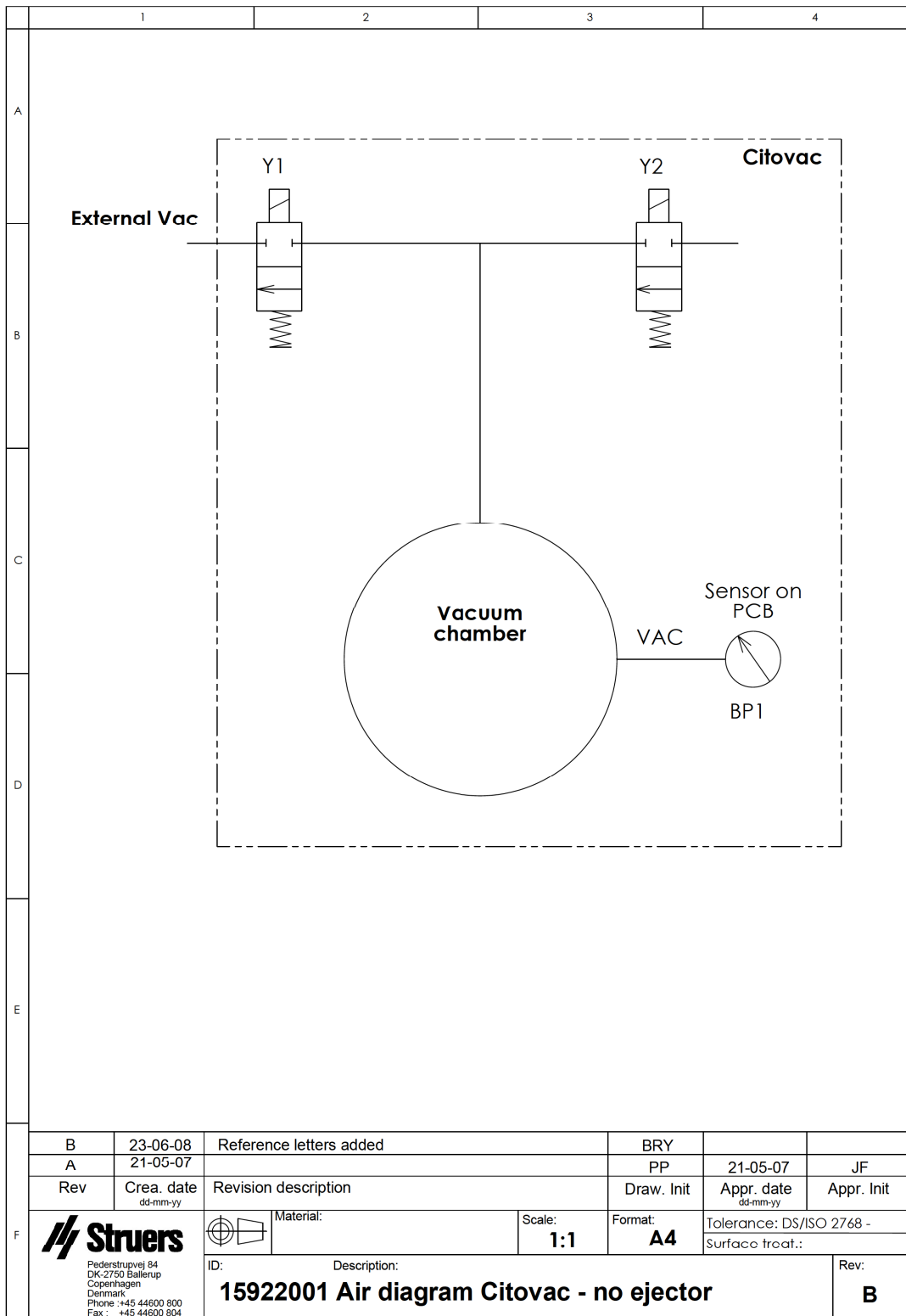
15923050



15922000



15922001



B	23-06-08	Reference letters added	BRY		
A	21-05-07		PP	21-05-07	JF
Rev	Crea. date dd-mm-yy	Revision description	Draw. Init	Appr. date dd-mm-yy	Appr. Init
F	 Pederstrupvej 84 DK-2750 Ballerup Copenhagen Denmark Phone : +45 44600 800 Fax : +45 44600 804	Material:	Scale: 1:1	Format: A4	Tolerance: DS/ISO 2768 - Surface treat.:
		ID: Description: 15922001 Air diagram Citovac - no ejector			Rev: B

12.3 Vorschriften und Normen

Hinweis der US Kommission für Kommunikation (FCC)

Dieses Gerät wurde getestet und entspricht den Grenzwerten für digitale Geräte der Klasse A gemäß Teil 15 der FCC-Regeln. Diese Beschränkungen sind so ausgelegt, dass bei Einsatz des Gerätes unter kommerziellen Bedingungen hinreichend Schutz gegen schädliche Einwirkung besteht. Dieses Gerät erzeugt, verwendet und strahlt hochfrequente Energien aus, die zu schädlichen Wechselwirkungen mit dem Funkverkehr führen können, sofern das Gerät nicht gemäß den Vorschriften der Betriebsanleitung aufgestellt und betrieben wird. Der Betrieb dieses Gerätes im Wohnbereich verursacht wahrscheinlich schädliche Einflüsse, wobei in einer solchen Situation der Benutzer diese Einflüsse auf eigene Kosten korrigieren muss.

Gemäß Teil 15.21 der FCC-Regeln können Änderungen oder Modifikationen an diesem Produkt, die nicht ausdrücklich von Struers ApS genehmigt wurden, schädliche Funkstörungen verursachen und die Berechtigung des Benutzers zum Betrieb des Geräts erlöschen lassen.

13 Hersteller

Struers ApS
Pederstrupvej 84
DK-2750 Ballerup, Dänemark
Telefon +45 44 600 800
Fax: +45 44 600 801
www.struers.com

Haftung des Herstellers

Beachten Sie die nachstehend genannten Einschränkungen. Zuwiderhandlung kann die Haftung von Struers beschränken oder aufheben.

Der Hersteller übernimmt keine Haftung für Fehler im Text und/oder den Abbildungen in Betriebsanleitungen und Wartungshandbüchern. Wir behalten uns das Recht vor, den Inhalt dieser Anleitung jederzeit und ohne Vorankündigung zu ändern. In der Anleitung können Zubehör und Teile erwähnt sein, die nicht Gegenstand oder Teil der laufenden Geräteversion sind.

Der Hersteller ist nur dann für Auswirkungen auf die Sicherheit, Zuverlässigkeit und Leistung der Geräte haftbar, wenn diese in Übereinstimmung mit den entsprechenden Anweisungen verwendet und gewartet wird.

Konformitätserklärung

Hersteller	Struers ApS • Pederstrupvej 84 • DK-2750 Ballerup • Dänemark
Bezeichnung	CitoVac
Modell	N. zutr.
Funktion	Vakuuminprägniergerät
Typ	592
Art.-Nr.	05926119, 05926219
Serien-Nr.	



Modul H, gemäß der globalen Methode



Wir erklären hiermit, dass das genannte Produkt die Bestimmungen der folgenden Rechtsvorschriften, Richtlinien und Normen erfüllt:

2006/42/EC	EN ISO 12100:2010, EN 60204-1:2018, EN 60204-1-2018/Corr.:2020,
2011/65/EU	EN 63000:2018.
2014/30/EU	EN 61000-3-2:2014, EN 61000-3-3:2013, EN 61000-6-2:2005, EN 61000-6-2:2005/Cor.:2005, EN 61000-6-3:2007, EN 61000-6-3:2007/A1:2011, EN 61000-6-3-A1-AC:2012
Zusätzliche Normen	NFPA 79, FCC 47 CFR Part 15 Subpart B

Bevollmächtigter für die technische
Dokumentation/
Unterschriftsberechtigter

Datum: [Release date]

en For translations see
bg За преводи вижте
cs Překlady viz
da Se oversættelser på
de Übersetzungen finden Sie unter
el Για μεταφράσεις, ανατρέξτε στη διεύθυνση
es Para ver las traducciones consulte
et Tõlked leiata aadressilt
fi Katso käännökset osoitteesta
fr Pour les traductions, voir
hr Za prijevode idite na
hu A fordítások itt érhetők el
it Per le traduzioni consultare
ja 翻訳については、
lt Vertimai patalpinti
lv Tulkojumus skatīt
nl Voor vertalingen zie
no For oversættelser se
pl Aby znaleźć tłumaczenia, sprawdź
pt Consulte as traduções disponíveis em
ro Pentru traduceri, consultați
se För översättningar besök
sk Preklady sú dostupné na stránke
sl Za prevode si oglejte
tr Çeviriler için bkz
zh 翻译见

www.struers.com/Library