

Flexibler Probenhalter

AbraPol-30, LaboForce-100,
Tegramin-25, Tegramin-30

Betriebsanleitung

Übersetzung der Originalbetriebsanleitung



Dok. Nr.: 17067026-02_A_de
Auslieferungsdatum: 2023.09.07

Copyright

Der Inhalt der Betriebsanleitung ist Eigentum von Struers ApS. Kein Teil dieser Betriebsanleitung darf ohne schriftliche Genehmigung von Struers ApS reproduziert werden.

Alle Rechte vorbehalten. © Struers ApS .

Inhaltsverzeichnis

1	Sicherheit	4
1.1	Bestimmungsgemäße Verwendung	4
1.2	Sicherheitshinweise	4
1.3	In dieser Anleitung verwendete Sicherheitshinweise ..	6
2	Erste Schritte	7
2.1	Gerätebeschreibung	7
2.2	Übersicht	7
2.3	Packungsinhalt überprüfen	7
3	Transport und Lagerung	8
3.1	Lagerung über einen längeren Zeitraum oder Transport	8
4	Betriebsanleitung	8
4.1	Größe und Form der Probe	9
4.2	Legen Sie die Proben ein.	11
4.3	Benutzen Sie den flexiblen Probenhalter auf AbraPol- 30	11
4.4	Benutzen Sie den flexiblen Probenhalter auf LaboForce-100, Tegramin-25 oder Tegramin-30	14
4.4.1	Höhe des flexiblen Probenhalters einstellen	16
4.4.2	Seitliche Position des flexiblen Probenhalters einstellen	17
5	Wartung	17
6	Technische Daten	18
7	Fehlersuche und -behebung	20
8	Entsorgung	21
9	Hersteller	22
	Erklärung für den Einbau einer unvollständigen Maschine	23

1 Sicherheit



Hinweis

Wenn Sie eine ältere Version der Betriebsanleitungen für die folgenden Maschinen haben, müssen Sie möglicherweise eine aktualisierte Version herunterladen, die Bedienungsanleitungen zur Verwendung des flexiblen Probenhalters enthält:

- Tegramin-25
- Tegramin-30
- LaboForce-100
- AbraPol-30

Besuchen Sie die Struers Webseite für die neueste Handbuchversion oder wenden Sie sich an Ihren Vertriebsmitarbeiter.

1.1 Bestimmungsgemäße Verwendung

Das Gerät dient als Probenhalter zur Fixierung der Probe während eines halbautomatischen materialographischen Präparationsprozesses.

Das Gerät ist für den Einsatz in Kombination mit Struers Geräten zum Schleifen/Polieren bestimmt:

- AbraPol-30: Flexibler Probenhalter mit 160 mm Durchmesser
- Tegramin-25: Flexibler Probenhalter mit 140 mm Durchmesser
- Tegramin-30: Flexibler Probenhalter mit 160 mm Durchmesser
- LaboForce-100:
Flexibler Probenhalter mit 140 mm Durchmesser, wenn Sie eine 250 mm MD-Scheibe haben
Flexibler Probenhalter mit 160 mm Durchmesser, wenn Sie eine 300 mm MD-Scheibe haben

Das Gerät darf nicht für folgende Zwecke verwendet werden:

Anderes Gerät als in diesem Abschnitt angegeben.

1.2 Sicherheitshinweise

In Sicherheitshinweisen verwendete Symbole

Struers verwendet die folgenden Symbole, um auf mögliche Gefahren hinzuweisen.

**WARNUNG VOR ELEKTRISCHER SPANNUNG**

Dieses Symbol zeigt eine Gefährdung durch elektrische Spannung an, die, wenn nicht vermieden, zum Tod oder zu einer schweren Verletzung führen kann.

**GEFAHR**

Dieses Symbol zeigt eine Gefährdung mit hohem Risiko an, die, wenn nicht vermieden, zum Tod oder zu einer schweren Verletzung führen kann.

**WARNUNG**

Dieses Symbol zeigt eine Gefährdung mit mittlerem Risiko an, die, wenn nicht vermieden, zum Tod oder zu einer schweren Verletzung führen kann.

**VORSICHT**

Dieses Symbol zeigt eine Gefährdung mit geringem Risiko an, die, wenn nicht vermieden, zu einer geringen oder mittelschweren Verletzung führen kann.

**WARNUNG VOR HANDVERLETZUNGEN**

Dieses Symbol zeigt eine Quetschgefahr der Hand an, die, wenn nicht vermieden, zu einer geringen, mittelschweren oder schweren Verletzung führen kann.

Allgemeine Mitteilungen**Hinweis**

Dieses Symbol gibt an, dass das Risiko einer Sachbeschädigung besteht oder die Notwendigkeit, besonders aufmerksam zu sein.

**Tipp**

Dieses Symbol bedeutet, dass zusätzliche Informationen und Hinweise verfügbar sind.

1.3 In dieser Anleitung verwendete Sicherheitshinweise



VORSICHT

Die Nichtbeachtung dieser Anweisungen und der unsachgemäße Umgang mit dem Gerät können zu schweren Verletzungen und Sachschäden führen.



WARNUNG

Geräte von Struers dürfen nur zusammen mit der mit dem Gerät gelieferten Betriebsanleitung und wie darin beschrieben verwendet werden.



VORSICHT

Lesen Sie diese Betriebsanleitung sowie die Betriebsanleitung des Geräts, mit dem Sie das Zubehör verwenden werden, sorgfältig durch.



WARNUNG VOR HANDVERLETZUNGEN

Bringen Sie beim Abwärtsbewegen des flexiblen Probenhalters Ihre Hände nicht in dessen Nähe.



VORSICHT

Damit die Maschine, mit der Sie den flexiblen Probenhalter verwenden, die Probe sicher fixieren kann, muss die folgende Softwareversion auf der Maschine installiert sein:

- AbraPol-30: V. 1.12 oder höher
- LaboForce-100: V. 3.03 oder später
- Tegramin-25, Tegramin-30: V. 1.33 oder später

Andernfalls können Proben aus der Maschine ausgeworfen werden.



VORSICHT

Um zu verhindern, dass sich Proben vom Probenhalter lösen, stellen Sie sicher, dass die Probe oder Proben vollständig vom flexiblen Probenhalter bedeckt sind.



VORSICHT

Verwenden Sie nur Proben, die innerhalb der empfohlenen Abmessungen liegen. Wenn sie nicht innerhalb der empfohlenen Abmessungen liegen, können sie sich vom flexiblen Probenhalter lösen und herunterfallen.

2 Erste Schritte

2.1 Gerätebeschreibung

Das Gerät ist ein Probenhalter mit federbelasteten Stiften, der die Probe während des Präparationsprozesses sichert.

Der Bediener sichert die Probe im Gerät und stellt sicher, dass die Probe nicht aus dem Probenhalter herausragt.

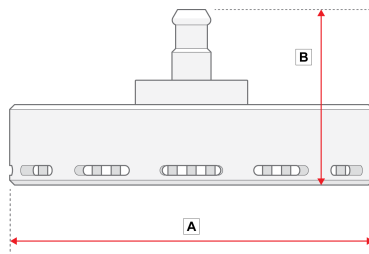
Der Bediener platziert das Gerät in der Maschine.

Der Bediener legt die Probe auf die Präparationsunterlage und startet die Maschine durch Drücken der Start-Taste.

Das Gerät stoppt automatisch, wenn der Prozess beendet ist.

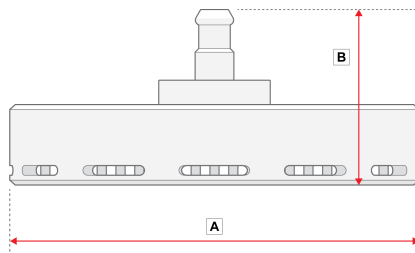
Der Benutzer reinigt die Probe vor dem nächsten Präparationsschritt oder einer Kontrolle.

2.2 Übersicht



A: 149 mm (5.86 Zoll)

B: 72 mm (3")



A: 169 mm (6.65 Zoll)

B: 72 mm (3")

2.3 Packungsinhalt überprüfen

Die Transportkiste kann optionales Zubehör enthalten.

Die Transportkiste enthält Folgendes:

Stück	Beschreibung
1	Flexibler Probenhalter
1	Satz Betriebsanleitungen

3 Transport und Lagerung

Wenn Sie die Einheit nach der Installation an einen anderen Ort transportieren oder über einen längeren Zeitraum lagern müssen, empfehlen wir die Einhaltung der folgenden Leitlinien.

- Achten Sie darauf, das Gerät vor jedem Transport sicher zu verpacken. Im gegenteiligen Fall kann die Einheit beschädigt werden, was nicht von der Garantie abgedeckt ist. Setzen Sie sich mit dem Struers Service in Verbindung.
- Wir empfehlen, die Originalverpackung und alle Transportbeschläge zu benutzen.

3.1 Lagerung über einen längeren Zeitraum oder Transport

- Legen Sie das Gerät vor Lagerung oder Versand in die Originalverpackung.

4 Betriebsanleitung



WARNUNG VOR HANDVERLETZUNGEN

Bringen Sie beim Abwärtsbewegen des flexiblen Probenhalters Ihre Hände nicht in dessen Nähe.



VORSICHT

Lesen Sie diese Betriebsanleitung sowie die Betriebsanleitung des Geräts, mit dem Sie das Zubehör verwenden werden, sorgfältig durch.



VORSICHT

Damit die Maschine, mit der Sie den flexiblen Probenhalter verwenden, die Probe sicher fixieren kann, muss die folgende Softwareversion auf der Maschine installiert sein:

- AbraPol-30: V. 1.12 oder höher
- LaboForce-100: V. 3.03 oder später
- Tegramin-25, Tegramin-30: V. 1.33 oder später

Andernfalls können Proben aus der Maschine ausgeworfen werden.

4.1 Größe und Form der Probe



VORSICHT

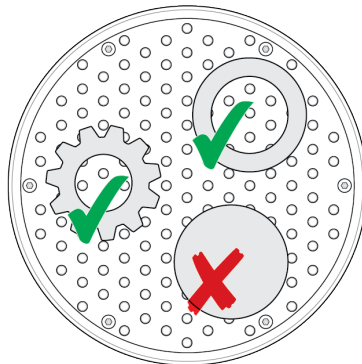
Verwenden Sie nur Proben, die innerhalb der empfohlenen Abmessungen liegen. Wenn sie nicht innerhalb der empfohlenen Abmessungen liegen, können sie sich vom flexiblen Probenhalter lösen und herunterfallen.

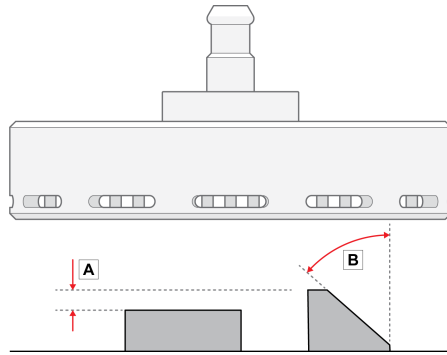
Flexibler Probenhalter		Empfohlene Größe der Probe
140 mm (5.5 Zoll)	Höhe	Min.: 10 mm (0.4 Zoll) Max.: 20 mm (0.8 Zoll)
	Bereich	Min.: 20 x 40 mm (0,8 x 1,8 Zoll) Max.: 90 x 90 mm (3.5 x 3.5")
160 mm (6.3 Zoll)	Höhe	Min.: 10 mm (0.4 Zoll) Max.: 20 mm (0.8 Zoll)
	Bereich	Min.: 20 x 40 mm (0,8 x 1,8 Zoll) Max.: 100 x 100 mm (3.9 x 3.9")



Hinweis

Verwenden Sie den flexiblen Probenhalter nicht für die Präparation fester, runder Proben.



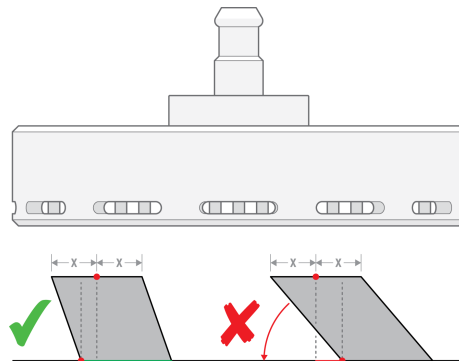


- A Die Höhe der Proben darf nicht um mehr als 6 mm (0,23 Zoll) variieren. Löcher, Hohlräume etc. dürfen 50 % der gesamten Probenfläche nicht überschreiten.
- B Der Winkel der Probenkante darf nicht größer als 50° sein. Bei größerem Winkel kann die Probe aus dem flexiblen Probenhalter fallen.



Hinweis

Verwenden Sie den flexiblen Probenhalter nicht zur Vorbereitung von Proben, bei denen der obere Teil der Probe nicht vom unteren Teil der Probe gestützt wird. Andernfalls kippt die Probe.



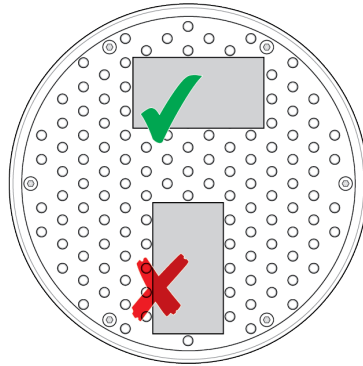
4.2 Legen Sie die Proben ein.



Hinweis

Legen Sie die Proben so ein, dass sie beim Drehen des Polierkopfes nicht über die MD-Scheibe hinausragen.

Legen Sie die längste Seite der Probe immer parallel zur Drehrichtung an.



4.3 Benutzen Sie den flexiblen Probenhalter auf AbraPol-30

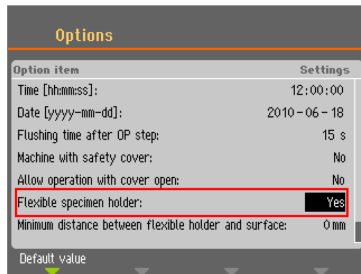


Hinweis

Entfernen Sie vor der Präparation Grate und scharfe Kanten von der Probe.

Anzeige

1. Wählen Sie im **Main menu** (Hauptmenü) Bildschirm **Vorbereitung flexibler Probenhalter** (Präparation flexibler Probenhalter).
2. Sollte der Menüpunkt **Vorbereitung flexibler Probenhalter** (Präparation flexibler Probenhalter) nicht verfügbar sein, müssen Sie ihn in der Software aktivieren:
 - Wählen Sie im Menü **Configuration** (Konfiguration) **Options** (Optionen).
 - **Flexible specimen holder** (Flexibler Probenhalter) auf **Yes** (Ja) setzen.



Setzen Sie den flexiblen Probenhalter ein.



WARNUNG VOR HANDVERLETZUNGEN

Bringen Sie beim Abwärtsbewegen des flexiblen Probenhalters Ihre Hände nicht in dessen Nähe.



VORSICHT

Um zu verhindern, dass sich Proben vom Probenhalter lösen, stellen Sie sicher, dass die Probe oder Proben vollständig vom flexiblen Probenhalter bedeckt sind.

1. Halten Sie den flexiblen Probenhalter unter die Schnellkupplung und stützen Sie ihn mit Ihren Fingern ab.
2. Halten Sie den Flansch gedrückt, während Sie den Druckzapfen des flexiblen Probenhalters in die Kupplung einführen.
3. Lassen Sie den Flansch vorsichtig wieder los.
4. Drehen Sie den flexiblen Probenhalter so lange, bis die drei Führungsstifte in die entsprechenden Öffnungen einrasten.
5. Vergewissern Sie sich, dass der flexible Probenhalter mit der Kupplung sicher verbunden ist.

Entfernen Sie den flexiblen Probenhalter.

1. Stützen Sie den flexiblen Probenhalter mit Ihren Fingern.
2. Halten Sie den Flansch gedrückt, während Sie den flexiblen Probenhalter etwas nach oben drücken. Halten Sie gleichzeitig den Flansch mit dem Handballen nach unten gedrückt.
3. Stützen Sie den flexiblen Probenhalter mit einer Hand ab, während sie ihn nach unten führen, um ihn aus der Kupplung zu lösen.
4. Lassen Sie den Flansch los und entfernen Sie den flexiblen Probenhalter.

**Tip**

Stellen Sie sicher, dass Sie entsprechend der Probengröße und den Struers Empfehlungen ausreichend Andruckkraft anwenden.

**Tip**

Die Struers Metalog Guide-Methoden basieren auf einer Probe mit einer Fläche von 7 cm². Passen Sie die Methode entsprechend Ihrem spezifischen Probenbereich an.

**Tip**

Stellen Sie sicher, dass die Präparationsunterlage ausreichend feucht ist, bevor Sie mit dem Präparationsprozess beginnen.

1. Legen Sie die Probe oder Proben auf die Präparationsunterlage.
2. Abdeckung schließen
3. Drücken Sie die **Starttaste** einmal, um den flexiblen Probenhalter abzusenken.
4. Achten Sie darauf, dass keine Proben aus dem flexiblen Probenhalter herausragen. Wenn dies der Fall ist, passen Sie die Proben an.
 - Drücken Sie auf die **Stopptaste**, um den flexiblen Probenhalter anzuheben.
 - Proben anpassen.
5. Wiederholen Sie diesen Vorgang, bis alle Proben korrekt platziert sind.
6. Starten Sie den Präparationsprozess, indem Sie bei abgesenktem flexiblem Probenhalter auf **Start** drücken. Der Präparationsprozess stoppt automatisch nach Ablauf der voreingestellten Präparationszeit.
7. Reinigen Sie den flexiblen Probenhalter vor dem nächsten Präparationsschritt.



4.4 Benutzen Sie den flexiblen Probenhalter auf LaboForce-100, Tegramin-25 oder Tegramin-30

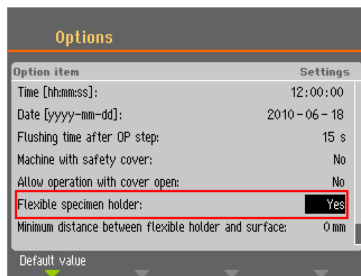


Hinweis

Entfernen Sie vor der Präparation Grate und scharfe Kanten von der Probe.

Anzeige

1. Wählen Sie im **Main menu** (Hauptmenü) Bildschirm **Flexible specimen holder methods** (Methoden für flexiblen Probenhalter).
2. Sollte der Menüpunkt **Flexible specimen holder methods** (Methoden für flexiblen Probenhalter) nicht verfügbar sein, müssen Sie ihn in der Software aktivieren:
 - Wählen Sie im Menü **Configuration** (Konfiguration) **Options** (Optionen).
 - **Flexible specimen holder** (Flexibler Probenhalter) auf **Yes** (Ja) setzen.



Setzen Sie den flexiblen Probenhalter ein.



WARNUNG VOR HANDVERLETZUNGEN

Bringen Sie beim Abwärtsbewegen des flexiblen Probenhalters Ihre Hände nicht in dessen Nähe.



Tipp

Stellen Sie sicher, dass Sie entsprechend der Probengröße und den Struers Empfehlungen ausreichend Andruckkraft anwenden.

**Tipp**

Die Struers Metalog Guide-Methoden basieren auf einer Probe mit einer Fläche von 7 cm². Passen Sie die Methode entsprechend Ihrem spezifischen Probenbereich an.

**Tipp**

Stellen Sie sicher, dass die Präparationsunterlage ausreichend feucht ist, bevor Sie mit dem Präparationsprozess beginnen.

1. Drücken Sie die Schaltfläche **Absenken/Anheben**, um sicherzustellen, dass der Probenbewegerkopf in der obersten Position ist.
2. Drücken Sie die schwarze Taste am Probenbewegerkopf.
3. Setzen Sie den flexiblen Probenhalter ein und drehen sie diesen, bis die drei Stifte zu den Öffnungen des Probenbewegers ausgerichtet sind.
4. Drücken Sie den flexiblen Probenhalter nach oben, bis er eingerastet ist.
5. Lassen Sie die schwarze Taste am Probenbewegerkopf los. Achten Sie darauf, dass der flexible Probenhalter sicher befestigt ist.



Verfahren zur Verwendung

1. Legen Sie die Probe oder Proben auf die Präparationsunterlage.
2. **Absenken/Anheben** Schaltfläche drücken, um den flexiblen Probenhalter abzusenken.
 - **Absenken/Anheben** Schaltfläche, um den flexiblen Probenhalter anzuheben.
 - Proben anpassen.
3. Achten Sie darauf, dass keine Proben aus dem flexiblen Probenhalter herausragen. Wenn dies der Fall ist, passen Sie die Proben an.
 - **Absenken/Anheben** Schaltfläche, um den flexiblen Probenhalter anzuheben.
 - Proben anpassen.
4. Wiederholen Sie diesen Vorgang, bis alle Proben korrekt platziert sind.
5. Starten Sie den Präparationsprozess.

Der Präparationsprozess stoppt automatisch nach Ablauf der voreingestellten Präparationszeit.
6. Reinigen Sie den flexiblen Probenhalter vor dem nächsten Präparationsschritt.



4.4.1 Höhe des flexiblen Probenhalters einstellen

Auf AbraPol-30, Tegramin-25 und Tegramin-30

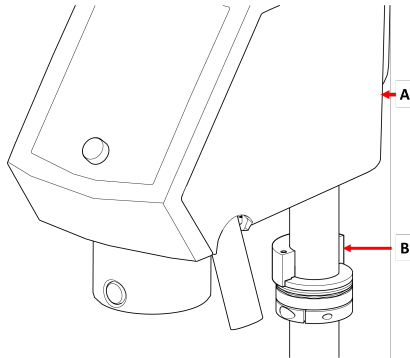
Um zu verhindern, dass der flexible Probenhalter mit der Präparationsunterlage in Kontakt kommt, können Sie die Höhe zwischen dem flexiblen Probenhalter und der Präparationsunterlage einstellen.

1. Wählen Sie **Configuration** (Konfiguration) > **Options** (Optionen) > **Min. distance flexible holder - surface** (Mindestabstand flexibler Probenhalter – Unterlage). Je niedriger der Wert, desto näher kann sich der flexible Probenhalter an die Präparationsunterlage heranbewegen, bevor die Software ihn daran hindert, sich weiter nach unten zu bewegen.

Auf LaboForce-100

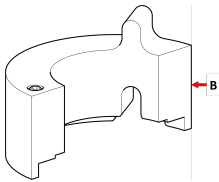
Passen Sie die Höhe des Rings an, um den flexiblen Probenhalter mit LaboForce-100 verwenden zu können.

1. Bringen Sie das Distanzstück wie in der Abbildung unten gezeigt an.



A LaboForce-100

B Distanzstück



B Distanzstück



Hinweis

Achten Sie darauf, das Distanzstück zu entfernen, wenn Sie wieder mit Einzelprobenhalterscheiben oder normalen Probenhaltern arbeiten.

4.4.2 Seitliche Position des flexiblen Probenhalters einstellen

Siehe die Betriebsanleitung des fraglichen Geräts.

5 Wartung

Maximale Verfügbarkeit und eine lange Betriebszeit lassen sich nur mithilfe einer korrekten Wartung des Geräts erreichen.

Reinigen**Hinweis**

Verwenden Sie kein Azeton, Benzol oder ähnliche Lösungsmittel.

Frequenz

- Reinigen Sie das Gerät zwischen jedem Präparationsschritt oder täglich.

Vorgehensweise

- Verwenden Sie zum Reinigen des Geräts entweder Lavamin, oder eine Spülbürste und ein haushaltsübliches Reinigungsmittel.
Wenn Sie Proben mit viel Einbettmittel präpariert haben, reinigen Sie das Gerät mit einer Spülbürste.
- Trocknen Sie das Gerät mit den Stiften nach unten.
- Bewahren Sie das Gerät mit den Stiften nach unten auf.

6 Technische Daten

Merkmal	Spezifikationen	
Sicherheitsstandards	CE-gekennzeichnet nach EU-Richtlinien	
REACH	Wenden Sie sich für Informationen zu REACH an Ihre örtliche Struers-Niederlassung.	
Geräuschpegel	Sehen Sie sich den Geräuschpegel an, der für die spezifische Maschine angegeben ist, die dieses Zubehörteil verwendet.	
Betriebsumgebung	Umgebungstemperatur	0 – 40°C (41 – 104°F)
	Feuchtigkeit	N. zutr.

Merkmal	Spezifikationen	
Lager-/Transportbedingungen	Umgebungstemperatur	-30 – 60°C (32 – 140°F)
	Feuchtigkeit	Nicht kondensierend
Abmessungen und Gewicht	Durchmesser	Ø 140 mm: 149 mm (5.86 Zoll) Ø 160 mm: 169 mm (6.65 Zoll)
	Höhe	Ø 140 mm: 72 mm (3") Ø 160 mm: 72 mm (3")
	Gewicht	Ø 140 mm: 1.3 kg (2.86 lbs) Ø 160 mm: 1.7 kg (3.74 lbs)

7 Fehlersuche und -behebung

Problem	Mögliche Ursache	Die Lösung
Der Prozess kann nicht gestartet werden. Siehe Fehlermeldungen der Maschine.	Flexibler Probenhalter ist zu nah an der Unterlage. Dies kann durch eine falsche Konfiguration oder Höheneinstellung verursacht werden, d. h. die Probe ist zu niedrig oder die Andruckkraft ist zu hoch.	Verändern Sie die Andruckkraft. Verwenden Sie höhere Proben. Verändern Sie die Konfiguration. Siehe Betriebsanleitung des Geräts, das Sie derzeit verwenden.
Die Stifte des flexiblen Probenhalters berühren die Präparationsunterlage.	Die Andruckkräfteeinstellung ist zu hoch oder die Proben sind zu niedrig. Der Wert in der Software, der angibt, wie nah der Halter an den Drehteller heranfahren kann, ist zu niedrig eingestellt.	Andruckkraft verringern. Siehe Betriebsanleitung des Geräts, das Sie derzeit verwenden. Probenhöhe erhöhen.
Die Proben fallen aus dem flexiblen Probenhalter.	Die Proben wurden nicht korrekt platziert. Unzureichende Andruckkraft angewendet.	Siehe . Legen Sie die Proben ein. ►11. Andruckkraft erhöhen.
Die Stifte des flexiblen Probenhalters bleiben an der Grundplatte hängen.	Der flexible Probenhalter ist verunreinigt.	Flexiblen Probenhalter reinigen. Siehe . Wartung ►17.

Problem	Mögliche Ursache	Die Lösung
Die Proben entwickeln eine Pencil-Form.	Die Proben wurden nicht korrekt platziert. Die Probenfläche ist zu klein. Die Probe ist zu hoch. Die Probengeometrie ist rund und fest und Ihre Oberfläche ist nicht eben.	Siehe . Legen Sie die Proben ein. ▶11. Drehen Sie die Probe und wiederholen Sie den Schritt. Ändern Sie Ihre Oberfläche.
Der flexible Probenhalter lässt sich nur schwer in die Maschine einsetzen.	Die Kupplung ist verschlissen.	Kupplung prüfen. Setzen Sie sich mit dem Struers Service in Verbindung.
Die Unterlagen werden beschädigt.	Die Probe hat Grate. Die Probe hat scharfe Kanten. Auf die Probe wird eine zu hohe Andruckkraft ausgeübt. Die Probenfläche ist zu klein.	Grate entfernen. Scharfe Kanten entfernen. Andruckkraft verringern.
Kurze Standzeit des Poliertuchs	Das Poliertuch ist zu weich.	Härteres Poliertuch benutzen. Laden Sie die Broschüre „Poliertuch Ratgeber“ auf der Struers Website herunter.

8 Entsorgung

Wenden Sie sich an die zuständige Behörde, um Informationen über die korrekte Entsorgung im Sinne der geltenden nationalen Vorschriften zu erfahren.

Probenhalter bestehen aus Edelstahl und Plastik und enthalten keine als gefährlich eingestuft Komponenten.

Flexible Probenhalter können als Altmetall entsorgt werden.

9 Hersteller

Struers ApS
Pederstrupvej 84
DK-2750 Ballerup, Dänemark
Telefon +45 44 600 800
Fax: +45 44 600 801
www.struers.com

Haftung des Herstellers

Beachten Sie die nachstehend genannten Einschränkungen. Zuwiderhandlung kann die Haftung von Struers beschränken oder aufheben.

Der Hersteller übernimmt keine Haftung für Fehler im Text und/oder den Abbildungen in Betriebsanleitungen und Wartungshandbüchern. Wir behalten uns das Recht vor, den Inhalt dieser Anleitung jederzeit und ohne Vorankündigung zu ändern. In der Anleitung können Zubehör und Teile erwähnt sein, die nicht Gegenstand oder Teil der laufenden Geräteversion sind.

Der Hersteller ist nur dann für Auswirkungen auf die Sicherheit, Zuverlässigkeit und Leistung der Geräte haftbar, wenn diese in Übereinstimmung mit den entsprechenden Anweisungen verwendet und gewartet wird.

Erklärung für den Einbau einer unvollständigen Maschine

Hersteller	Struers ApS • Pederstrupvej 84 • DK-2750 Ballerup • Dänemark
Bezeichnung	Flexibler Probenhalter
Modell	N. zutr.
Funktion	Probenhalter für AbraPol-30, LaboForce-100, Tegramin-25 und Tegramin-30
Typ	07066941 und 07066961
Das vorstehend genannte Gerät ist ausschließlich für die Verwendung zusammen mit Folgendem bestimmt:	AbraPol-30, LaboForce-100, Tegramin-25 und Tegramin-30

Und wird erst dann in Betrieb genommen, wenn, sofern zutreffend, die Übereinstimmung der fertigen Anlage, in die es installiert wird, mit dieser Vorschrift festgestellt ist.

Serien-Nr.



Modul H, gemäß der globalen Methode

EU

Wir erklären hiermit, dass das genannte Produkt die Bestimmungen der folgenden Rechtsvorschriften, Richtlinien und Normen erfüllt:

2006/42/EC

Bevollmächtigter für die technische
Dokumentation/
Unterschriftsberechtigter

Datum: [Release date]

en For translations see
bg За преводи вижте
cs Překlady viz
da Se oversættelser på
de Übersetzungen finden Sie unter
el Για μεταφράσεις, ανατρέξτε στη διεύθυνση
es Para ver las traducciones consulte
et Tõlked leiata aadressilt
fi Katso käännökset osoitteesta
fr Pour les traductions, voir
hr Za prijevode idite na
hu A fordítások itt érhetők el
it Per le traduzioni consultare
ja 翻訳については、
lt Vertimai patalpinti
lv Tulkojumus skatīt
nl Voor vertalingen zie
no For oversettelser se
pl Aby znaleźć tłumaczenia, sprawdź
pt Consulte as traduções disponíveis em
ro Pentru traduceri, consultați
se För översättningar besök
sk Preklady sú dostupné na stránke
sl Za prevode si oglejte
tr Çeviriler için bkz
zh 翻译见

www.struers.com/Library