

CitoPress-5

Manuale d'uso

Traduzione di istruzioni originali



CE

Doc. n.: 15777025-01_B_it
Data di rilascio: 2024.11.07

Copyright

I contenuti di questo manuale sono proprietà di Struers ApS. La riproduzione di qualsiasi parte di questo manuale senza l'autorizzazione scritta di Struers ApS non è consentita.

Tutti i diritti sono riservati. © Struers ApS.

Indice

1	Informazioni sul presente manuale	6
2	Sicurezza	6
2.1	Destinazione d'uso - CitoPress-5	6
2.2	Scheda di sicurezza CitoPress-5	6
2.2.1	Leggere attentamente prima dell'utilizzo	6
2.3	Messaggi sulla sicurezza	8
2.4	Messaggi di sicurezza contenuti in questo manuale	9
3	Inizio – introduzione	10
3.1	Descrizione del dispositivo	10
3.2	Panoramica	12
3.3	Competenza Struers	13
3.3.1	Application Guide for Hot Mounting (Guida applicativa sull'Inglobamento a caldo)	13
3.4	Accessori e consumabili	14
4	Installazione	14
4.1	Disimballare la macchina	14
4.2	Controllare la distinta di imballaggio	15
4.3	Sollevarre la macchina	15
4.4	Ubicazione	15
4.4.1	Dimensioni consigliate per il banco da lavoro	16
4.5	Alimentazione	16
4.5.1	Collegare la macchina	17
4.5.2	Alimentazione monofase	17
4.6	Aprire la valvola di sfiato	17
4.7	Alimentazione acqua	18
4.7.1	Collegare l'ingresso dell'acqua di ricircolo	18
4.7.2	Collegare l'uscita dell'acqua di ricircolo	19
4.8	Rumorosità	20
4.9	Installare il pistone inferiore	20
4.10	Installare il cilindro d'inglobamento	22
4.11	Sostituire il pistone inferiore	26
4.12	Rimuovere il cilindro d'inglobamento	29
4.13	Sostituire il cilindro d'inglobamento	30
4.14	Rimuovere il pistone superiore	30

5	Trasporto e stoccaggio	31
6	Funzionamento del dispositivo	32
6.1	Navigazione e pannello di controllo	32
6.2	Accendere la macchina	33
6.3	I Menu del software	35
6.3.1	Configuration (Configurazione)	35
7	Operazioni base	36
7.1	Process (Processo)	36
7.1.1	Utilizzare il menu Process setup (Impostazione processo)	37
7.2	Inglobare un campione	38
7.2.1	Avviare il processo d'inglobamento	40
7.2.2	Il processo d'inglobamento	40
7.2.3	Arrestare il processo d'inglobamento	41
7.2.4	Rimuovere la chiusura superiore.	41
8	Manutenzione e assistenza	42
8.1	Pulizia generale	42
8.2	Prima di ogni inglobamento	43
8.2.1	Pulire i pistoni	43
8.3	Giornaliera	43
8.3.1	Ispezione e pulizia	43
8.3.2	Lubrificare le filettature della chiusura superiore	44
8.4	Settimanale	44
8.4.1	Pulizia	44
8.5	Mensile	44
8.5.1	Pulire sotto il pistone inferiore	44
8.5.2	Controllare le filettature	45
8.6	Annuale	45
8.6.1	Controllare i bulloni	45
8.6.2	Raccordi idraulici	46
8.6.3	Pulire il filtro dell'acqua	47
8.6.4	Decalcificare la serpentina di raffreddamento	47
9	Ricambi	48
10	Assistenza e riparazione	48
10.1	I Menu dell'Assistenza	48
10.1.1	Statistics (Statistiche)	49
10.1.2	Sensors (Sensori)	50
11	Smaltimento	52
12	Risoluzione dei problemi	52
12.1	Messaggi d'errore	52

12.2 Segnali acustici	57
12.3 Prestazioni della macchina	58
13 Dati tecnici	61
13.1 Dati tecnici	61
13.2 Diagrammi per CitoPress-5	62
13.3 Sistema Giuridico e Normativo	67
14 Produttore	67
Dichiarazione di conformità	69

1 Informazioni sul presente manuale



ATTENZIONE

L'apparecchiatura Struers dev'essere utilizzata esclusivamente come descritto nel Manuale d'uso in dotazione.



Nota

Leggere attentamente il Manuale d'uso prima dell'utilizzo.



Nota

Per informazioni più dettagliate, consultare la versione online di questo manuale.

2 Sicurezza

2.1 Destinazione d'uso - CitoPress-5

Per l'inglobamento a caldo metallografico professionale di materiali per ulteriori ispezioni metallografiche. La macchina dev'essere utilizzata solo da personale qualificato/addestrato.

La macchina è stata progettata per essere utilizzata esclusivamente con consumabili Struers, appositamente ideati a tale scopo e per questo tipo di macchina.

La macchina dev'essere utilizzata in un ambiente di lavoro professionale (come il laboratorio di metallografia).

Non utilizzare la macchina per:

L'inglobamento a caldo di materiali diversi da quelli solidi adatti per studi metallografici.

Qualsiasi tipo di materiale esplosivo e/o infiammabile o materiali che non sono stabili durante il riscaldamento o la pressione.

Modello:

CitoPress-5

2.2 Scheda di sicurezza CitoPress-5



2.2.1 **Leggere attentamente prima dell'utilizzo**

1. La mancata osservanza di queste informazioni e la cattiva gestione delle apparecchiature, possono causare gravi lesioni a persone e danni materiali.

2. La macchina dev'essere installata in conformità con le norme di sicurezza locali. Tutte le funzioni della macchina e delle apparecchiature collegate devono essere funzionanti.
3. L'operatore ha l'obbligo di leggere le sezioni relative alla sicurezza e il Manuale d'uso, nonché le sezioni più rilevanti relative ad apparecchiature e accessori connessi.
4. Questa macchina dev'essere utilizzata e sottoposta a manutenzione solo da personale qualificato/addestrato.
5. La macchina dev'essere posizionata su un banco da lavoro sufficientemente robusto da sostenerne il peso e che abbia un'altezza di lavoro adeguata.
6. Accertarsi che il voltaggio effettivo dell'alimentazione elettrica corrisponda a quella indicata sulla targhetta della macchina. La macchina dev'essere collegata alla messa a terra.
7. Il funzionamento sicuro della macchina richiede che nel circuito di alimentazione sia installato un interruttore magneto-termico differenziale a corrente residua (RCCB). Verificare i requisiti di installazione con un elettricista qualificato per le opzioni più idonee per l'installazione locale.
8. Prima di effettuare qualsiasi operazione di assistenza, scollegare la macchina.
9. Scollegare la macchina dall'alimentazione elettrica e idrica prima di installare o rimuovere il cilindro d'inglobamento.
10. Accertarsi che i collegamenti idraulici siano stati eseguiti correttamente e che non vi siano perdite. Aprire l'alimentazione dell'acqua durante l'utilizzo della macchina. Chiudere l'alimentazione idrica quando si lascia la macchina incustodita.
11. Durante il funzionamento, l'acqua di ricircolo proveniente dal tubo di uscita sarà molto calda. Evitare di venire a contatto con l'acqua di raffreddamento..
12. Accertarsi che il tubo di uscita sia collegato in modo sicuro al sistema di scarico dell'acqua.
13. Utilizzare solo acqua, o acqua con additivi per refrigeranti approvati da Struers come mezzo di raffreddamento.
14. Assicurarsi che il cilindro d'inglobamento sia installato correttamente:
 - Le frecce devono essere allineate per bloccare il cilindro d'inglobamento in posizione
 - La vite di fissaggio dev'essere serrata
 - Chiudere il coperchio, stringere la vite e riposizionare il copri cilindro.
15. Assicurarsi che la chiusura superiore con il pistone superiore sia correttamente montata sul cilindro d'inglobamento prima di avviare la pressa.
16. Fare attenzione quando si maneggiano i pistoni smussati (opzionali) poiché i bordi in metallo potrebbero essere taglienti.
17. Non azionare la pressa inglobatrice con una forza/pressione superiore a quella consigliata per il diametro del cilindro e tipo di materiale d'inglobamento, indicati nella Guida Applicativa per l'Inglobamento a caldo Struers.
18. Lasciare raffreddare il cilindro d'inglobamento per almeno 2 minuti dopo un ciclo di riscaldamento prima di aprire.
19. Durante il funzionamento, accertarsi che la chiusura superiore sia ben serrata.
20. Non lasciare mai la macchina incustodita mentre è in corso un processo d'inglobamento.

21. In caso di una perdita idraulica o di qualsiasi altro inconveniente, richiedere immediatamente assistenza sulla macchina.
22. In caso di incendio, togliere elettricità, avvisare il personale presente e i vigili del fuoco. Utilizzare un estintore a polvere. Non usare acqua.
23. L'apparecchiatura Struers dev'essere utilizzata esclusivamente come descritto nel Manuale d'uso in dotazione.
24. La macchina è stata progettata per essere utilizzata esclusivamente con consumabili Struers, appositamente ideati a tale scopo e per questo tipo di macchina.
25. In caso di utilizzo improprio, installazione errata, alterazioni, negligenza, incidenti o riparazioni errate, Struers declina ogni responsabilità per danni agli utenti o al dispositivo.
26. Lo smontaggio di qualsiasi parte dell'apparecchiatura, durante la manutenzione o riparazione, dovrebbe essere eseguito sempre da un tecnico qualificato (elettromeccanica, elettronica, meccanica, pneumatica, etc.).

2.3 Messaggi sulla sicurezza

Simboli utilizzati nei messaggi sulla sicurezza

Struers utilizza i seguenti simboli per indicare potenziali pericoli.



PERICOLO CORRENTE ELETTRICA

Indica la pericolosità di venire a contatto con la corrente elettrica. L'inosservanza di questo avviso, è causa di lesioni gravi o di morte.



PERICOLO

Indica un pericolo con un alto livello di rischio. L'inosservanza di questo avviso, è causa di lesioni gravi o di morte.



AVVISO

Indica un pericolo con un livello medio di rischio. L'inosservanza di questo avviso, può provocare lesioni gravi o la morte.



ATTENZIONE

Indica un pericolo con un basso livello di rischio. L'inosservanza di questo avviso, può causare lesioni di lieve o media entità.



PERICOLO DI SCHIACCIAMENTO

Indica un pericolo di schiacciamento. L'inosservanza di questo avviso, può provocare lesioni lievi, moderate o gravi.

Messaggi di carattere generale



Nota

Questo simbolo indica un rischio di danni materiali o di procedere con particolare attenzione.

**Suggerimento**

Questo simbolo indica che sono disponibili ulteriori informazioni e suggerimenti.

2.4 Messaggi di sicurezza contenuti in questo manuale

**ATTENZIONE**

L'apparecchiatura Struers dev'essere utilizzata esclusivamente come descritto nel Manuale d'uso in dotazione.

**ATTENZIONE**

Rischio di ustioni o scottature
L'acqua proveniente dal tubo di uscita può diventare molto calda.

**ATTENZIONE**

Questa macchina dev'essere utilizzata e sottoposta a manutenzione solo da personale qualificato/addestrato.

**ATTENZIONE**

La macchina è stata progettata per essere utilizzata esclusivamente con consumabili Struers, appositamente ideati a tale scopo e per questo tipo di macchina.

**ATTENZIONE**

L'esposizione prolungata a forti rumori può causare danni permanenti all'udito. Si raccomanda l'utilizzo di protezioni per l'udito se l'esposizione al rumore supera i livelli stabiliti dalle normative locali vigenti.

**ATTENZIONE**

Seguire sempre i parametri di riscaldamento e raffreddamento consigliati, riportati nella **Application Guide for Hot Mounting** (Guida Applicativa per l'Inglobamento a caldo) di Struers.

**ATTENZIONE**

Durante il funzionamento, il provino e il cilindro d'inglobamento diventano molto caldi.

**ATTENZIONE**

Durante il funzionamento, il cilindro d'inglobamento diventa molto caldo. Assicurarsi che sia abbastanza freddo da maneggiare prima di rimuoverlo.

**ATTENZIONE**

Durante il funzionamento, il cilindro d'inglobamento diventa molto caldo. Assicurarsi che la chiusura superiore sia completamente chiusa prima di avviare il processo d'inglobamento.



AVVISO

Il funzionamento sicuro della macchina richiede che nel circuito di alimentazione sia installato un interruttore magneto-termico differenziale a corrente residua (RCCB). Verificare i requisiti di installazione con un elettricista qualificato per le opzioni più idonee per l'installazione locale.



PERICOLO CORRENTE ELETTRICA

Scollegare la macchina dall'alimentazione elettrica e idrica prima di installare o rimuovere il cilindro d'inglobamento.



PERICOLO CORRENTE ELETTRICA

La rimozione e l'installazione del cilindro d'inglobamento devono essere eseguite da personale specializzato o addestrato.



PERICOLO CORRENTE ELETTRICA

Collegare l'acqua e i collegamenti elettrici nell'ordine descritto. Collegare prima i collegamenti idrici di quelli elettrici, per evitare che accidentali perdite d'acqua sui collegamenti elettrici provochino un corto circuito.



PERICOLO CORRENTE ELETTRICA

Togliere l'elettricità prima di installare l'apparecchiatura. La macchina dev'essere collegata alla messa a terra. Accertarsi che il voltaggio effettivo dell'alimentazione elettrica corrisponda a quella indicata sulla targhetta della macchina. Un voltaggio non corretto può danneggiare il circuito elettrico.



PERICOLO CORRENTE ELETTRICA

Non utilizzare il cavo 6-15P per collegare apparecchiature con alimentazione a 110 V. L'inosservanza può provocare danni materiali.



PERICOLO DI USTIONE

Durante il funzionamento, il provino e il cilindro d'inglobamento diventano molto caldi. Dopo il ciclo di riscaldamento, assicurarsi che il cilindro d'inglobamento si sia raffreddato attivamente per almeno 2 minuti prima di aprire.



PERICOLO DI SCHIACCIAMENTO

Fare attenzione alle dita quando si maneggia la macchina. Indossare scarpe antinfortunistiche durante la movimentazione di macchinari pesanti.

3 Inizio – introduzione

3.1 Descrizione del dispositivo

CitoPress-5 è un'unità elettro-idraulica per l'inglobamento a caldo di campioni materialografici con materiali per l'inglobamento a caldo Struers.

Ogni cilindro d'inglobamento può essere dotata di cilindri di diverse misure. I cilindri possono essere facilmente intercambiabili a seconda del diametro richiesto. La dimensione del cilindro dipende dalla dimensione del campione da inglobare.

Ogni parametro del processo, come temperatura, pressione, tempo di riscaldamento e raffreddamento, viene selezionato individualmente sulla CitoPress-5.

Per azionare CitoPress-5, l'operatore deve sollevare il pistone. Il campione viene posizionato sul pistone che viene poi abbassato fino al suo limite massimo. Riempire il cilindro del materiale d'inglobamento richiesto, La chiusura superiore è chiusa e il processo d'inglobamento può essere avviato.

Una volta completato il processo, la macchina si arresta automaticamente.

Trascorso il tempo di raffreddamento, è possibile aprire la chiusura superiore. Sollevare al massimo il pistone e rimuovere il campione inglobato. pronto per le operazioni di prelevigatura/lucidatura.

La macchina può essere arrestata in qualsiasi momento durante il processo d'inglobamento, premendo ARRESTO.

Struers raccomanda l'installazione di un sistema di aspirazione per eliminare polvere e fumi dall'area di lavoro.

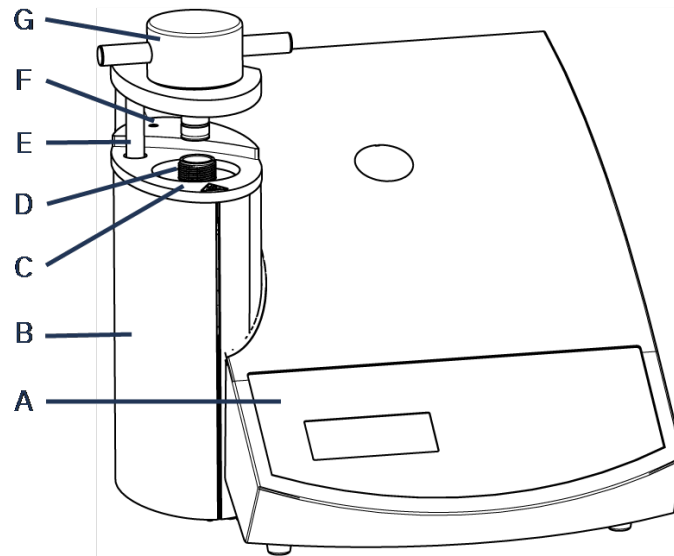
Termini utilizzati in questo manuale

“Campione”: è il pezzo di materiale che dev'essere inglobato.

“Provino” - è il pezzo di materiale che è stato inglobato ed è pronto per un'ulteriore preparazione.

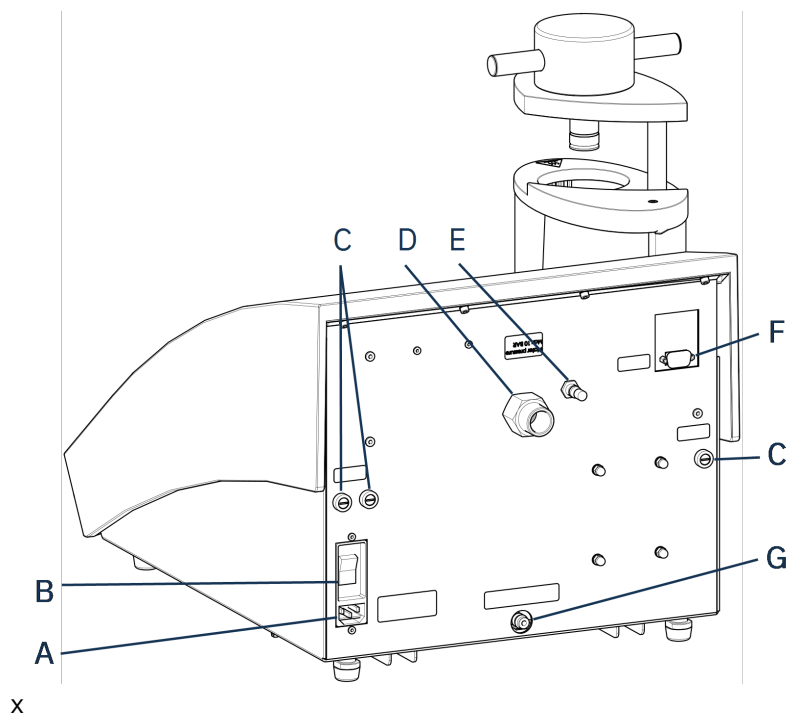
3.2 Panoramica

Vista anteriore



-
- | | |
|--|---|
| A Pannello di controllo | E Braccio rotante per chiusura superiore |
| B Coperchi del cilindro d'inglobamento | F Vite del coperchio |
| C Coperchio copri cilindro d'inglobamento | G Chiusura superiore |
| D Cilindro | |
-

Vista posteriore



A Alimentazione	E Valvola di sfiato
B Interruttore generale	F RS232 presa di servizio
C Porta fusibili	G Uscita dell'acqua
D Ingresso dell'acqua	

3.3 Competenza Struers

L'inglobamento materialografico può essere considerato un processo di supporto al processo di preparazione meccanica e alla prova finale.

Comprendere le diverse caratteristiche dei materiali d'inglobamento ed essere in grado di valutarne la necessità, è la chiave per ottenere campioni facili da maneggiare e da pulire, con risultati di qualità su rivestimenti e bordi.



Suggerimento

Per ulteriori informazioni, consultare la sezione Inglobamento sul sito web [Struers](#).

3.3.1 Application Guide for Hot Mounting (Guida applicativa sull'Inglobamento a caldo)



Suggerimento

Trovate dati e suggerimenti utili per l'inglobamento in Struers **Application Guide for Hot Mounting** (Guida applicativa sull'Inglobamento a caldo). Questo viene fornito con la macchina ma è disponibile anche nel sito web Struers su

3.4 Accessori e consumabili

Accessori

Per informazioni sulla gamma disponibile, consultare la brochure CitoPress-5:

- [Il sito web di Struers](http://www.struers.com) (http://www.struers.com)

Consumabili

La macchina è stata progettata per essere utilizzata esclusivamente con consumabili Struers, appositamente ideati a tale scopo e per questo tipo di macchina.

Altri prodotti possono contenere solventi aggressivi in grado di sciogliere, ad esempio, le guarnizioni in gomma. La garanzia non può coprire le parti danneggiate della macchina (come guarnizioni e tubi), dove il danno può essere direttamente correlato all'utilizzo di consumabili non forniti da Struers.

Per informazioni sulla gamma disponibile, vedere: [Il sito web di Struers](http://www.struers.com) (http://www.struers.com).

4 Installazione

4.1 Disimballare la macchina



PERICOLO DI SCHIACCIAMENTO

Fare attenzione alle dita quando si maneggia la macchina.

Indossare scarpe antinfortunistiche durante la movimentazione di macchinari pesanti.



Nota

Si consiglia di conservare tutti gli imballaggi e accessori originali per un utilizzo futuro.

Procedura

1. Rimuovere la cassa.
2. Rimuovere i bulloni dalle staffe di trasporto che fissano CitoPress-5 al pallet di trasporto.
3. Rimuovere le staffe.

4.2 Controllare la distinta di imballaggio

Nella confezione sono presenti i seguenti articoli:

CitoPress-5

Pz.	Descrizione
1	CitoPress-5
1	chiusura superiore con pistone superiore
3	pistone inferiore
1	perno del pistone
1	agente distaccante, Struers AntiStick
1	raschietto

4.3 Sollevare la macchina



PERICOLO DI SCHIACCIAMENTO

Fare attenzione alle dita quando si maneggia la macchina.
Indossare scarpe antinfortunistiche durante la movimentazione di macchinari pesanti.



Nota

Per sollevare la macchina sono richieste 2 persone.

- Sollevare la macchina afferrando la base dal lato sinistro e destro.

4.4 Ubicazione

1. Assicurarsi che l'apparecchiatura sia posizionata vicino all'alimentazione elettrica, all'alimentazione idrica per l'ingresso dell'acqua e all'uscita delle acque reflue azionata manualmente.
2. Posizionare la macchina su un banco da lavoro rigido e stabile, con una superficie orizzontale e ad un'altezza adeguata.
3. Se la macchina deve essere collegata ad un'unità di ricircolo, assicurarsi che vi sia spazio sufficiente sotto al tavolo.
4. Per facilitare l'accesso per l'assistenza e la manutenzione, considerare spazio sufficiente intorno alla macchina.



Suggerimento

Per le dimensioni e lo spazio consigliato, vedere Checklist di pre-installazione. Vedere anche [Dimensioni consigliate per il banco da lavoro ► 16](#) del presente manuale.

**Suggerimento**

Assicurarsi che la stazione di lavoro abbia un'illuminazione adeguata. Evitare la luce diretta o riflessa negli occhi dell'operatore.

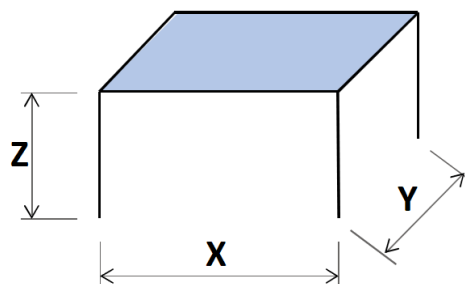
4.4.1 Dimensioni consigliate per il banco da lavoro

La macchina è progettata per essere posizionata su un tavolo o un banco da lavoro ad un'altezza di lavoro adeguata.

Per facilitare l'accesso per l'assistenza e la manutenzione, considerare spazio sufficiente intorno alla macchina.

Dimensioni consigliate per il banco da lavoro

- X:** 92 cm. / 36,2" (larghezza)
Y: 90 cm. / 35,4" (profondità)
Z: Preferenza locale (altezza)



Il banco da lavoro dev'essere in grado di sostenere almeno 60 kg/132 lb.

4.5 Alimentazione**PERICOLO CORRENTE ELETTRICA**

Togliere l'elettricità prima di installare l'apparecchiatura.
 La macchina dev'essere collegata alla messa a terra.
 Accertarsi che il voltaggio effettivo dell'alimentazione elettrica corrisponda a quella indicata sulla targhetta della macchina.
 Un voltaggio non corretto può danneggiare il circuito elettrico.

**AVVISO**

Il funzionamento sicuro della macchina richiede che nel circuito di alimentazione sia installato un interruttore magneto-termico differenziale a corrente residua (RCCB). Verificare i requisiti di installazione con un elettricista qualificato per le opzioni più idonee per l'installazione locale.

Requisiti per gli impianti elettrici

Interruttore magneto-termico differenziale a corrente residua (RCCB)

Tipo A, 30 mA (EN 50178/5.2.11.1) o superiore richiesto

**Nota**

Se la spina in dotazione per questo cavo non è idonea nel vostro Paese, dev'essere sostituita con quella omologata.

Vedere la sezione [Dati tecnici](#) ► 61 per informazioni su fornitura e consumi elettrici.

Cavi elettrici

La macchina viene spedita con 3 tipi di cavi di alimentazione elettrica (lunghezza 2,5 m/8,2"): 1 collegamento alla macchina, 2 alimentazioni monofase (europea e nordamericana) e 1 alimentazione bifase per CitoPress-30.

4.5.1 Collegare la macchina

Tutti i cavi sono dotati di un connettore IEC 320. Collegare il connettore del cavo a CitoPress-5.



4.5.2 Alimentazione monofase

Cavo di alimentazione elettrica con spina a 2 poli (Schuko europea)

La spina a 2 poli (Schuko europea) si utilizza per collegamenti elettrici monofase.

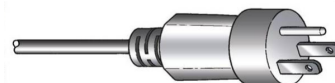


I fili devono essere collegati come segue:

Giallo/Verde	Terra (messa a terra)
Marrone	Linea (tensione)
Blu	Neutro

Cavo di alimentazione elettrica con spina a 3 poli (NEMA 5-15P nordamericano)

La spina a 3 poli (NEMA 5-15P Nord America) si utilizza per collegamenti elettrici monofase.



I fili devono essere collegati come segue:

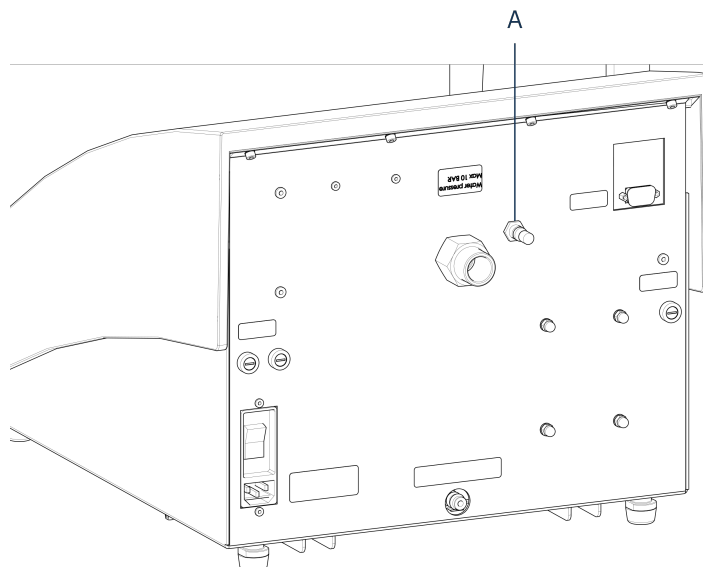
Verde	Terra (messa a terra)
Nero	Neutro
Bianco	Linea (tensione)

4.6 Aprire la valvola di sfiato

La valvola di ventilazione è chiusa durante il trasporto ed è protetta da un tappo di plastica. Per stabilizzare la pressione dell'impianto idraulico della macchina, è necessario aprire la valvola di sfiato.

Procedura

1. Rimuovere il tappo di plastica.
2. Aprire completamente la valvola.
3. Fissare la valvola in posizione aperta con il dado di bloccaggio.



A Valvola di sfiato

4.7 Alimentazione acqua

L'acqua di ricircolo è fornita dalla rete idrica.

4.7.1 Collegare l'ingresso dell'acqua di ricircolo

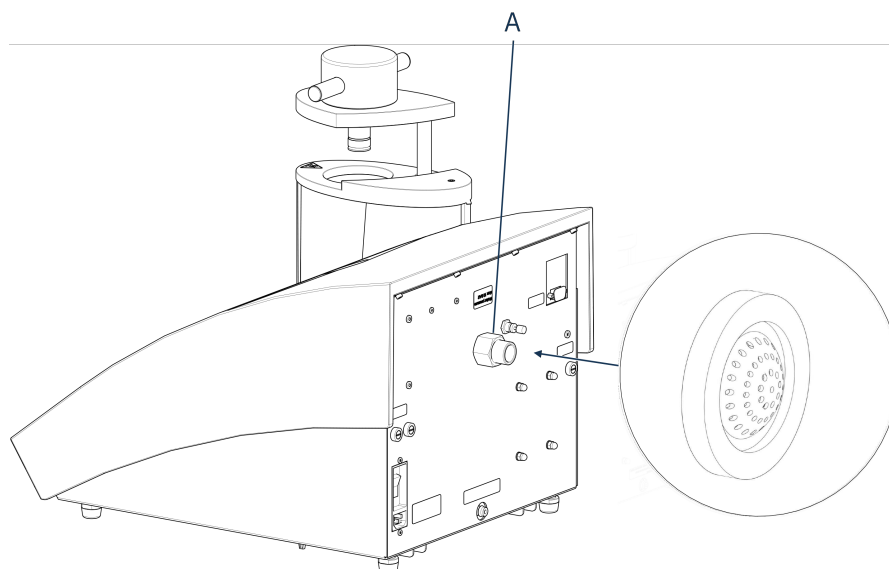


Nota

Collegare solo all'acqua fredda.

Procedura

1. Collegare il tubo di pressione sul tubo di ingresso dell'acqua sul retro della macchina (A).



A Ingresso dell'acqua

2. Inserire la guarnizione del filtro nel dado di accoppiamento con il lato piatto rivolto verso l'esterno.
3. Stringere fermamente il dado di accoppiamento.
4. Montare l'altra estremità del tubo di pressione sull'alimentazione dell'acqua fredda.
5. Montare l'anello di riduzione con guarnizione sull'alimentazione idrica, se necessario.
6. Stringere fermamente il dado di accoppiamento.

4.7.2 Collegare l'uscita dell'acqua di ricircolo

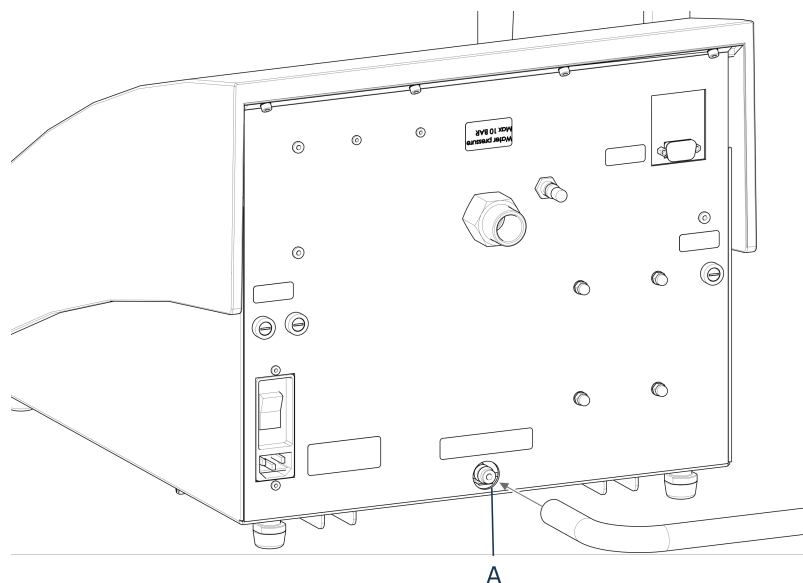


ATTENZIONE

Rischio di ustioni o scottature

L'acqua proveniente dal tubo di uscita può diventare molto calda.

1. Montare un tubo flessibile sull'uscita dell'acqua. (A)
2. Posizionare l'estremità non collegata del tubo di uscita dell'acqua nello scarico.



A Uscita dell'acqua



Nota

Accertarsi che il tubo sia inclinato in basso verso lo scarico delle acque reflue per tutta la sua lunghezza. Lo scarico dev'essere posizionato più in basso rispetto alla macchina e il tubo dev'essere libero.

4.8 Rumorosità

Per informazioni sul livello di rumorosità, vedere questa sezione: [Dati tecnici ► 61](#).



ATTENZIONE

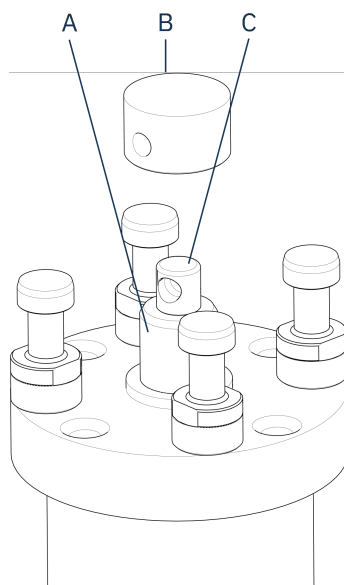
L'esposizione prolungata a forti rumori può causare danni permanenti all'udito. Si raccomanda l'utilizzo di protezioni per l'udito se l'esposizione al rumore supera i livelli stabiliti dalle normative locali vigenti.

4.9 Installare il pistone inferiore

Prima di installare il cilindro d'inglobamento, installare il pistone inferiore.

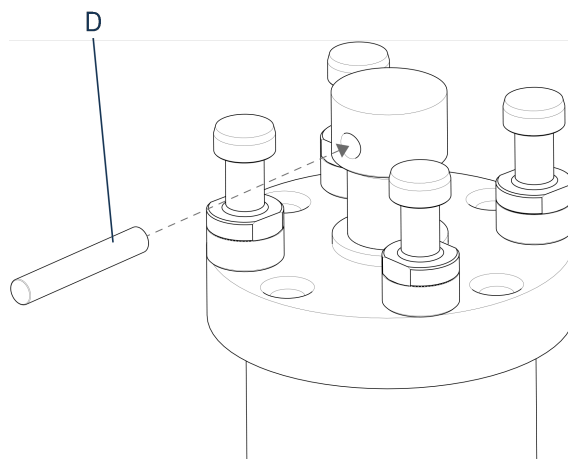
Procedura

1. Rimuovere la chiusura superiore e il braccio rotante sul cilindro d'inglobamento (se già montato).
2. Svitare la vite del coperchio.
3. Rimuovere il copri cilindro d'inglobamento.
4. Aprire il copri cilindro d'inglobamento.
5. Posizionare il pistone inferiore sopra la biella.



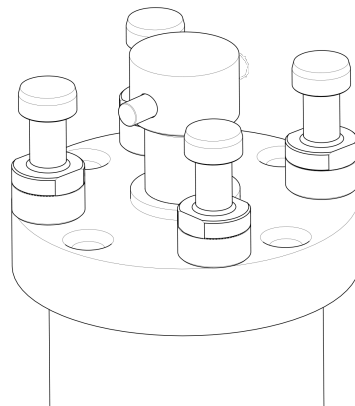
- A** Biella
- B** Pistone inferiore
- C** Perno forato

6. Allineare il foro del pistone inferiore con il foro del perno in cima all'asta.



- D** Perno del pistone

7. Inserire il perno del pistone.



8. Assicurarsi che le estremità del perno non sporgano.

4.10 Installare il cilindro d'inglobamento



PERICOLO CORRENTE ELETTRICA

Scollegare la macchina dall'alimentazione elettrica e idrica prima di installare o rimuovere il cilindro d'inglobamento.



PERICOLO CORRENTE ELETTRICA

Il cilindro d'inglobamento dev'essere installato o rimosso solo da tecnici qualificati.

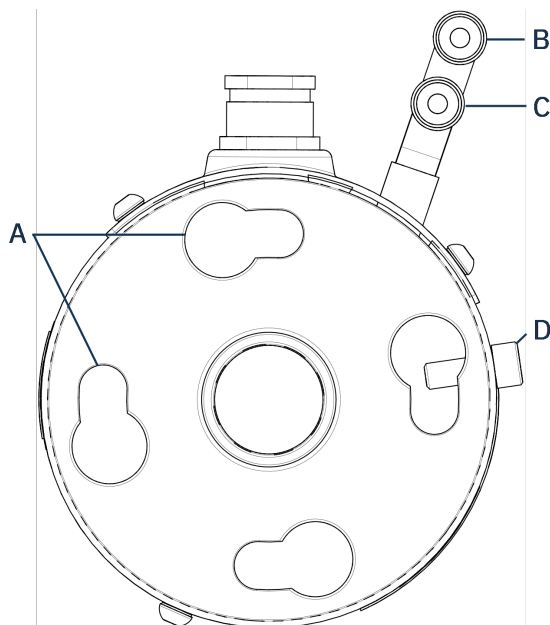


PERICOLO CORRENTE ELETTRICA

Collegare l'acqua e i collegamenti elettrici nell'ordine descritto. Collegare prima i collegamenti idrici di quelli elettrici, per evitare che accidentali perdite d'acqua sui collegamenti elettrici provochino un corto circuito.

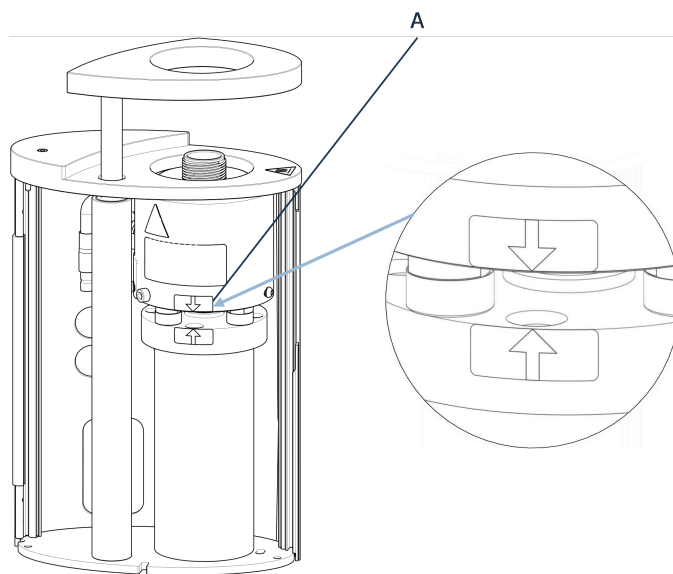
Cilindro d'inglobamento, vista inferiore

1. Posizionare il cilindro d'inglobamento, senza fissarlo, sopra il cilindro idraulico.
2. Ruotare il cilindro d'inglobamento per allineare gli occhielli di blocco con i 4 perni del cilindro idraulico.



- | | |
|---|--|
| A Occhielli di blocco | C Collegamento in entrata: raccordo maschio (rosso) |
| B Collegamento in uscita: raccordo maschio (blu) | D Vite di fissaggio |

3. Abbassare il cilindro sui perni del cilindro idraulico.
4. Spostare i cavi e gli attacchi dell'acqua del cilindro d'inglobamento da un lato per evitare che limitino il movimento del cilindro d'inglobamento quando lo si blocca in posizione.
5. Quando il cilindro d'inglobamento si trova in cima al cilindro idraulico, ruotarlo in senso orario finché le 2 frecce non si allineano e si blocca in posizione.



- A** Frecche allineate

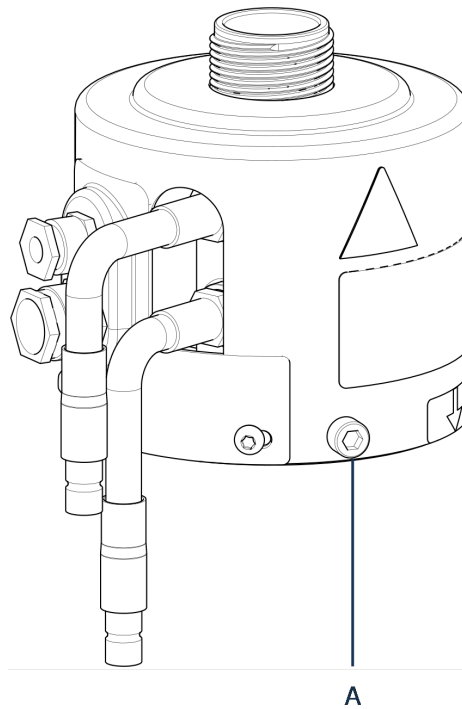


Nota

Controllare attentamente che il cilindro d'inglobamento sia bloccato in posizione. In caso contrario, CitoPress-5 potrebbe danneggiarsi durante il funzionamento.

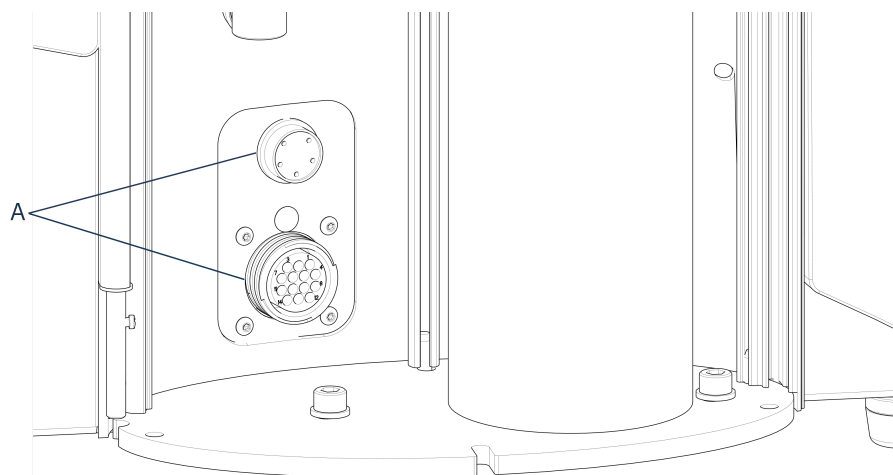
6. Serrare la vite di fissaggio.

Cilindro d'inglobamento, vista laterale



A Vite di fissaggio

7. Collegare i 2 cavi del cilindro d'inglobamento alle 2 prese della CitoPress-5.
 - La spina grande nella presa grande (con il puntino rosso della spina rivolto verso l'alto) e la spina piccola nella presa piccola.
 - Serrare i dadi di accoppiamento su entrambe le spine per assicurare il collegamento.

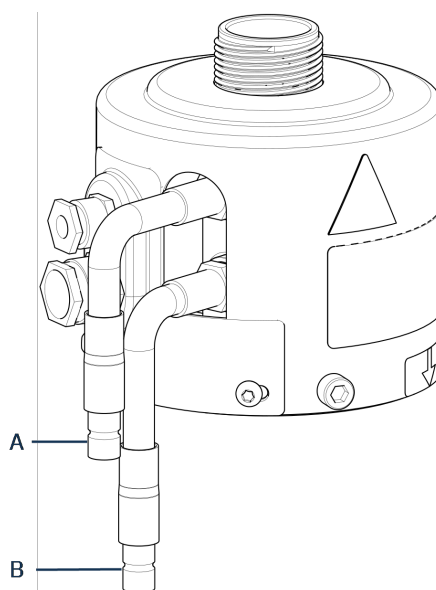


A Prese

Collegamenti idrici

I collegamenti idrici sono indicati da colori:

- Il collegamento di ingresso è rosso (B)
- Il collegamento di uscita è blu (C)



A Collegamento in entrata: raccordo maschio (rosso)

B Collegamento in uscita: raccordo maschio (blu)

- Collegare i raccordi maschi di ingresso e uscita dell'acqua del cilindro d'inglobamento agli attacchi femmina sulla CitoPress-5.
 - Tenere premuto il dispositivo a molla e collegare l'attacco dell'acqua.
 - Rilasciare il dispositivo e controllare il collegamento.
- Chiudere il coperchio
- Riposizionare il copri cilindro e serrare la vite.



Nota

Per garantire prestazioni e sicurezza ottimali per l'operatore:

- Controllare che le frecce siano allineate per bloccare il cilindro d'inglobamento in posizione.
- Verificare che la vite di fissaggio sia ben serrata.
- Chiudere la il coperchio e riposizionare il copri cilindro.

Installare il braccio rotante

11. Montare il braccio rotante facendolo scorrere nel foro del coperchio del cilindro d'inglobamento e nel manicotto del cilindro.

Montare la chiusura superiore

12. Montare la chiusura superiore nel foro in cima al braccio rotante.



Nota

Se si cambia il cilindro d'inglobamento, cambiare di conseguenza anche la chiusura superiore.

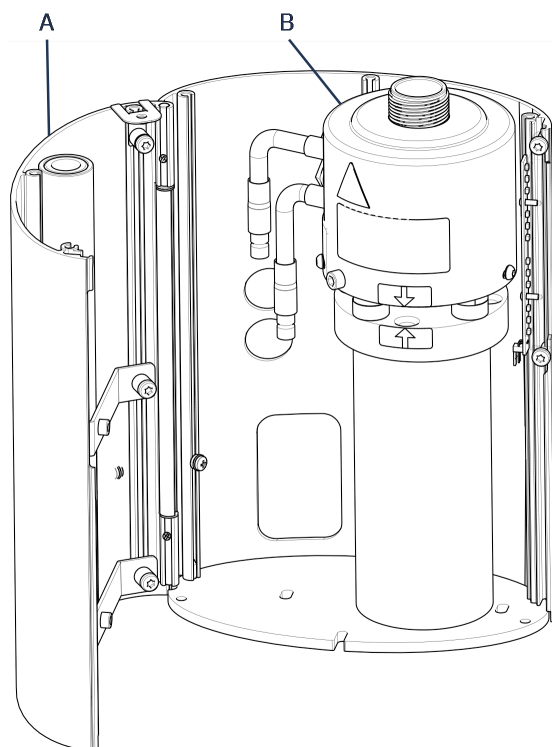
4.11 Sostituire il pistone inferiore

Accedere al pistone inferiore

1. Accendere la macchina.
2. Tenere premuto **Giù** per pochi secondi per abbassare al massimo il pistone.

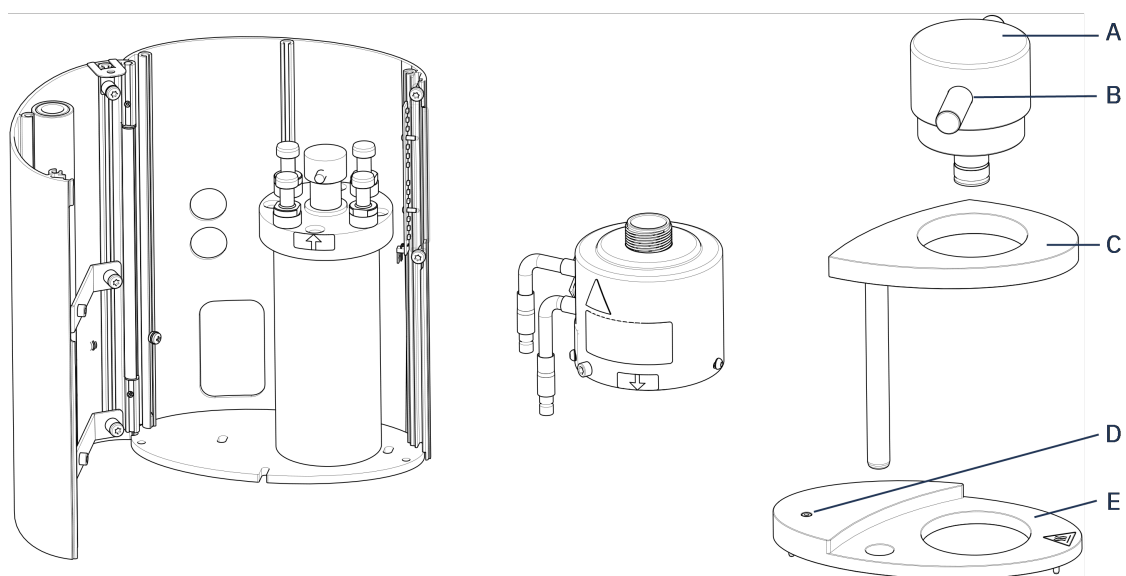


3. Spegner la macchina.
4. Rimuovere la chiusura superiore e il braccio rotante. (Vedere la posizione delle parti in [Panoramica ► 12](#)).
5. Rimuovere la vite del coperchio.
6. Rimuovere il coperchio copri cilindro.
7. Aprire il coperchio del cilindro d'inglobamento.



- A** Coperchi del cilindro d'inglobamento
B Cilindro d'inglobamento

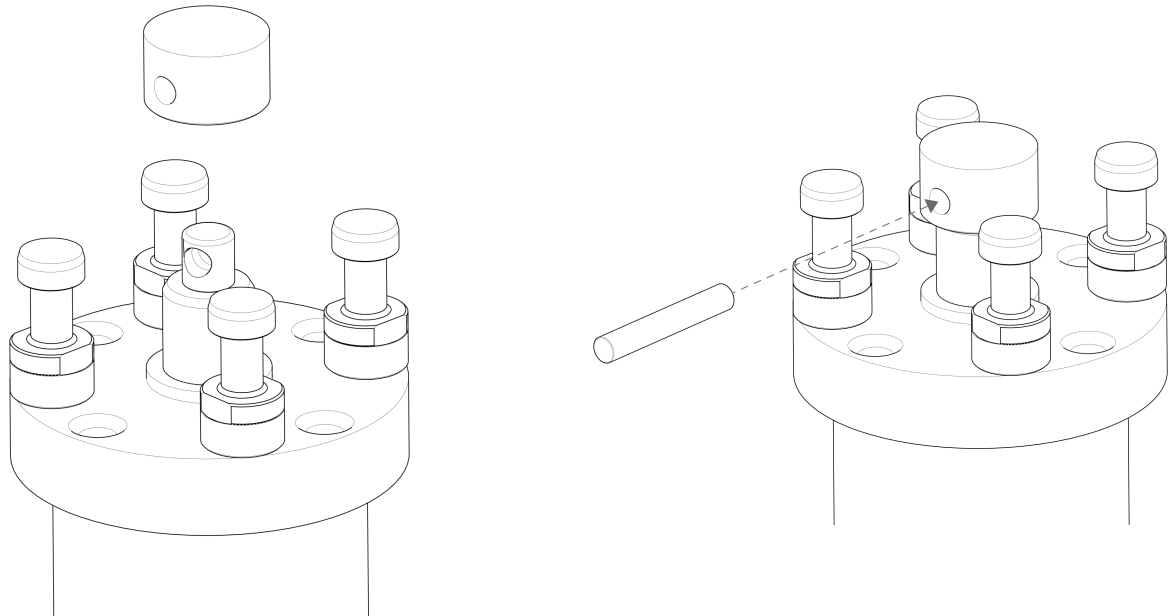
8. Scollegare i tubi dell'acqua – chiaramente identificati con blu (ingresso) e rosso (uscita).
9. Rimuovere la vite di fissaggio.
10. Ruotare l'unità di raffreddamento/riscaldamento in senso antiorario e sollevarla dal cilindro d'inglobamento.



- A** Tappo di chiusura superiore (del pistone inferiore)
- B** Perno del pistone
- C** Braccio rotante per chiusura superiore

- D** Vite del coperchio
- E** Coperchio copri cilindro d'inglobamento

11. Spingere il perno fuori dal pistone inferiore e sollevarlo.
12. Posizionare il nuovo pistone in cima alla biella.
13. Allineare il foro del pistone inferiore con il foro del perno in cima all'asta.



14. Inserire il perno del pistone.
15. Assicurarci che le estremità del perno non sporgano.
16. Spingere il perno fuori dal pistone inferiore e sollevarlo.
17. Posizionare il nuovo pistone in cima alla biella.
18. Allineare il foro del pistone inferiore con il foro del perno forato in cima all'asta.

Assemblare il cilindro d'inglobamento

1. Montare il cilindro d'inglobamento e ruotarlo in senso orario finché le 2 frecce non risultino allineate.
2. Montare la vite di fissaggio smussata – non forzare.
3. Collegare l'acqua.
4. Chiudere il coperchio del cilindro d'inglobamento e montare il copri cilindro.
5. Serrare la vite del coperchio.
6. Montare la chiusura superiore e il braccio rotante.

**Suggerimento**

Un accumulo di materiale d'inglobamento può rendere difficile rimuovere il pistone inferiore dal cilindro d'inglobamento.

**Nota**

Contattare Struers Service per consigli su come allentare il pistone inferiore.

4.12 Rimuovere il cilindro d'inglobamento

**PERICOLO CORRENTE ELETTRICA**

Scollegare la macchina dall'alimentazione elettrica e idrica prima di installare o rimuovere il cilindro d'inglobamento.

**PERICOLO CORRENTE ELETTRICA**

Il cilindro d'inglobamento dev'essere installato o rimosso solo da tecnici qualificati.

**ATTENZIONE**

Durante il funzionamento, il cilindro d'inglobamento diventa molto caldo. Assicurarsi che sia abbastanza freddo da maneggiare prima di rimuoverlo.

1. Rimuovere la chiusura superiore.
2. Rimuovere il braccio rotante sollevandolo dalla sua sede.
3. Rimuovere la vite del coperchio.
4. Rimuovere il copri cilindro.
5. Aprire il coperchio del cilindro d'inglobamento.

**Nota**

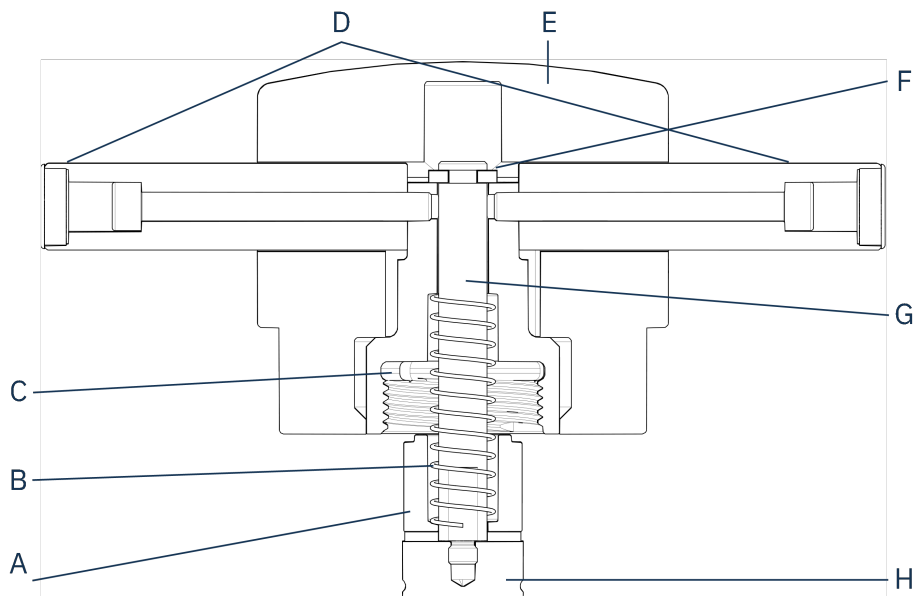
Scollegare i collegamenti idrici ed elettrici nell'ordine descritto. Se si scollegano i collegamenti elettrici prima di quelli idrici, l'acqua potrebbe penetrarvi.

6. Scollegare i raccordi maschi di ingresso e uscita dell'acqua del cilindro d'inglobamento dagli attacchi femmina della macchina.
7. Attendere 5 secondi per consentire il deflusso dell'acqua dalla serpentina di raffreddamento.
8. Allentare i dadi di accoppiamento su entrambe le spine elettriche grande e piccola e poi toglierle dalle prese.
9. Allentare la vite di fissaggio.
10. Ruotare il cilindro d'inglobamento in senso antiorario finché non si ferma.
11. Infine, sollevare e togliere il cilindro d'inglobamento dal cilindro idraulico.

4.13 Sostituire il cilindro d'inglobamento

Seguire le istruzioni in [Rimuovere il cilindro d'inglobamento ► 29](#) e [Installare il cilindro d'inglobamento ► 22](#).

4.14 Rimuovere il pistone superiore



A Distanziale	E Tappo della chiusura superiore
B Molla	F Rondella di tenuta
C Ghiera superiore	G Asta
D Maniglie	H Pistone superiore

1. Svitare le maniglie (D) su entrambi i lati del tappo di chiusura superiore (E).
2. Rimuovere le maniglie ruotandole in senso antiorario.
3. Rimuovere il tappo di chiusura superiore.
4. Rimuovere la rondella di tenuta (F).
5. Rimuovere la ghiera superiore (C), la molla (B) e il distanziale (A).
6. Estrarre il pistone superiore (H). Non rimuovere l'asta (G) dal pistone superiore se non strettamente necessario.
7. Se si deve rimuovere l'asta, inserire il pistone superiore in una morsa o simile con ganasce morbide.



Nota

La superficie del pistone dev'essere protetta con plastica o metallo tenero.

5 Trasporto e stoccaggio

In qualsiasi momento dopo l'installazione, per spostare o riporre l'unità, seguire alcune linee guida.

- Imballare l'unità in modo sicuro prima del trasporto. Un imballaggio non idoneo potrebbe causare danni alla macchina e invalidare la garanzia. Contattare l'Assistenza Struers.
- Si consiglia di utilizzare l'imballaggio e gli accessori originali.



PERICOLO CORRENTE ELETTRICA

Scollegare la macchina dall'alimentazione elettrica e idrica prima di installare o rimuovere il cilindro d'inglobamento.



PERICOLO DI SCHIACCIAMENTO

Fare attenzione alle dita quando si maneggia la macchina.
Indossare scarpe antinfortunistiche durante la movimentazione di macchinari pesanti.



Nota

Imballare l'unità in modo sicuro prima del trasporto.
Si consiglia di conservare tutti gli imballaggi e accessori originali per un utilizzo futuro.

1. Scollegare la macchina dall'alimentazione elettrica.
2. Scollegare l'ingresso e l'uscita dell'acqua.
L'acqua residua viene scaricata dalla macchina quando si interrompe l'alimentazione idrica.
3. Pulire e asciugare accuratamente la macchina e tutti gli accessori.
4. Scollegare il sistema di ricircolo, se installato. Vedere le istruzioni per la specifica unità.
5. Posizionare la macchina su un carrello.
Sollevare la macchina dalla base, tenendola dal lato sinistro e destro. Per sollevare la macchina sono richieste 2 persone.
6. Dopo il trasporto, sollevare la macchina dal carrello e sistemarla nella nuova posizione.

Stoccaggio a lungo termine o spedizione: passaggi aggiuntivi

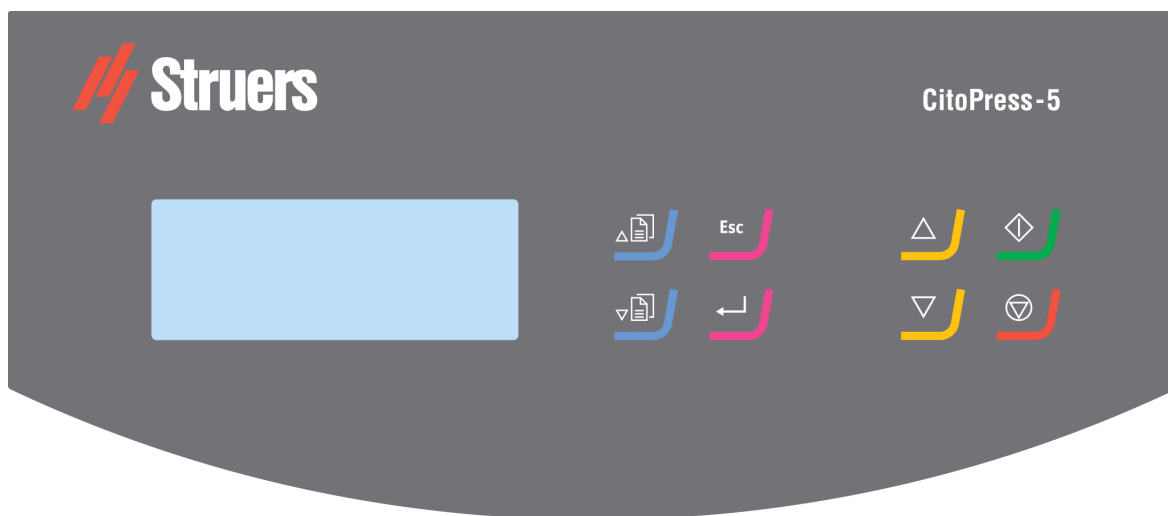
1. Chiudere la valvola di ventilazione, bloccandola con l'apposito dado.
2. Mettere un tappo in plastica sulla valvola di ventilazione.
3. Posizionare un grande foglio di plastica sul pallet.
4. Sistemare la macchina sui blocchi del pallet,
5. e fissarla utilizzando le staffe di trasporto originali.
6. Posizionare l'essiccante (gel di silice) accanto alla macchina.
7. Avvolgere con cinghia e nastro il foglio di plastica per conservare la macchina asciutta.
8. Imballare le parti sfuse nella scatola di cartone e posizionarla sulla macchina.
9. Costruire una cassa intorno alla macchina e assicurarla.





Nella nuova posizione





Vedere [Ubicazione ► 15](#) e la Checklist di pre-installazione.

6 Funzionamento del dispositivo

6.1 Navigazione e pannello di controllo



Pulsante	Funzione
	Scorri su <ul style="list-style-type: none"> • Scorre verso l'alto nel menu • Incrementa il valore di un'impostazione.
	Scorri giù <ul style="list-style-type: none"> • Scorre verso il basso nel menu • Riduce il valore di un'impostazione.
	Esc (Esc) (Esc) <ul style="list-style-type: none"> • Torna al menu precedente. • Esce da una voce di menu selezionata ed elimina le modifiche. • Cancella le modifiche.
	Seleziona/Invio <ul style="list-style-type: none"> • Seleziona una voce di menu evidenziata. • Salva un valore che è stato modificato.

Pulsante	Funzione
	Su <ul style="list-style-type: none"> Avvia il movimento verso l'alto del pistone inferiore. Il pistone si arresta automaticamente quando raggiunge il suo limite massimo.
	Giù <ul style="list-style-type: none"> Avvia il movimento verso il basso del pistone inferiore. Il pistone si arresta automaticamente quando raggiunge il suo limite massimo.
	Avvio <ul style="list-style-type: none"> Avvia la macchina e l'unità di ricircolo, se installata.
	Arresto <ul style="list-style-type: none"> Arresta la macchina.

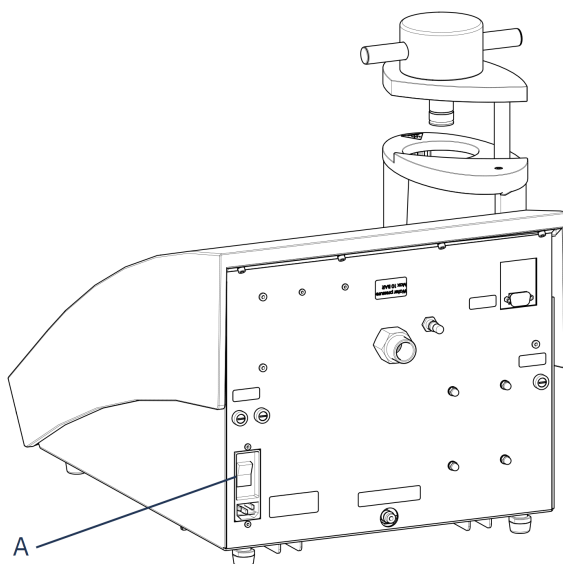
6.2 Accendere la macchina



Nota

Le schermate mostrate in queste Istruzioni potrebbero differire da quelle effettivamente visualizzate sulla macchina, poiché il software viene continuamente aggiornato.

1. Accendere la macchina tramite l'interruttore (A).



2. Viene visualizzata la schermata di avvio iniziale.



3. Al primo avvio della macchina, viene richiesto di selezionare la lingua che si desidera utilizzare.



4. Scegliere la lingua desiderata.



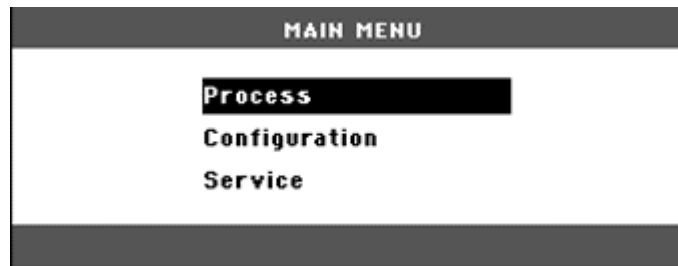
5. Selezionare la lingua.



6. Viene visualizzata la schermata di avvio **Service info**(Informazioni sull'assistenza):



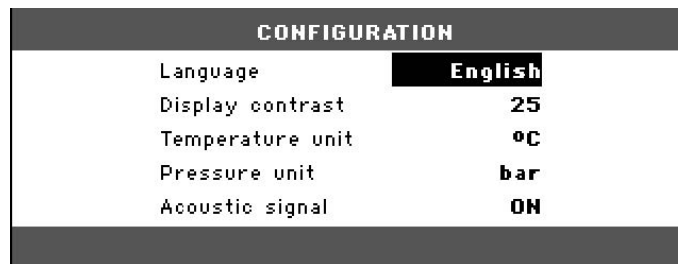
- Numero totale di inglobamenti
 - Inglobamenti dall'ultimo intervento di assistenza
 - Durata totale di funzionamento
 - Tempo trascorso dall'ultimo intervento di assistenza
7. Viene visualizzato il Menu Principale.



8. Da **Main menu** (Menu principale) è possibile scegliere tra le seguenti opzioni:
- Process** (Processo), vedere [Process \(Processo\)](#) ► 36.
 - Configuration** (Configurazione), vedere [6.3.1](#).
 - Service** (Assistenza), vedere [I Menu dell'Assistenza](#) ► 48

6.3 I Menu del software

6.3.1 Configuration (Configurazione)



Dal menu **Configuration** (Configurazione) è possibile accedere a diverse impostazioni e parametri.

1. Da **Main menu** (Menu principale), selezionare **Configuration** (Configurazione).

È possibile configurare le seguenti opzioni:

Language (Lingua)	Selezionare la lingua che si desidera utilizzare nel software. È possibile impostare la lingua in inglese (default), tedesco, francese, spagnolo o giapponese.
Display contrast (Contrasto display)	È possibile regolare il display per facilitare la visualizzazione. Valore preimpostato: 25. Scala di regolazione: 0-50.
Temperature unit (Unità temperatura)	Impostazioni: Centigradi o Fahrenheit.
Pressure unit (Unità pressione)	Impostazioni: Bar o psi.

Acoustic signal (Segnale acustico)**On** (Acceso):

- Un bip avverte che il processo d'inglobamento è stato completato.
- I bip si sentono anche quando si premono i pulsanti di controllo.

Off (Spento):

- Il segnale acustico è disattivato.

Modificare l'impostazione della lingua

La lingua predefinita è l'inglese, ma è possibile cambiare lingua dopo l'avvio iniziale.

1. Da **Main menu** (Menu principale), utilizzare il tasto giù del menu per evidenziare **Configuration** (Configurazione).
2. Premere **Invio** per selezionare l'elemento.
3. Utilizzare i tasti del menu per evidenziare **Language** (Lingua).
4. Premere **Invio**.
5. Utilizzare i tasti su e giù del menu per evidenziare la lingua richiesta, quindi premere **Invio** per selezionarla.
6. Premere **Esc** (Esc.) per tornare da **Configuration** (Configurazione) a **Main menu** (Menu principale).

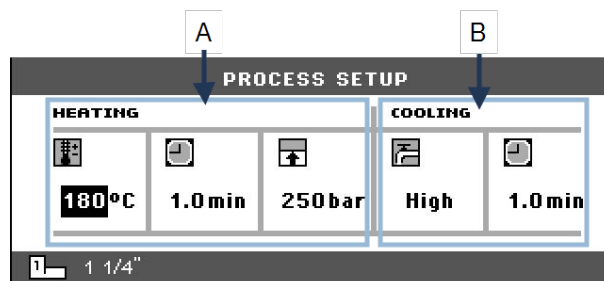
7 Operazioni base

**ATTENZIONE**

Questa macchina dev'essere utilizzata e sottoposta a manutenzione solo da personale qualificato/addestrato.

7.1 Process (Processo)

In **Process** (Processo) > **Process setup** (Impostazione processo), ci sono 2 aree principali:



A Heating (Riscaldamento)

B Cooling (Raffreddamento)

Heating (Riscaldamento)

Utilizzare l'area **Heating** (Riscaldamento) per impostare e visualizzare i valori termici utilizzati per lavorare il campione. È possibile impostare i seguenti valori:



Temperatura



Durata



Pressione

Cooling (Raffreddamento)

Utilizzare l'area **Cooling** (Raffreddamento) per impostare e visualizzare i valori di raffreddamento utilizzati per lavorare il campione. È possibile impostare i seguenti valori:



Velocità: **High** (Alto), **Medium** (Medio), **Low** (Basso)



Tempo di raffreddamento

7.1.1 Utilizzare il menu **Process setup** (Impostazione processo)

Modificare i valori del processo

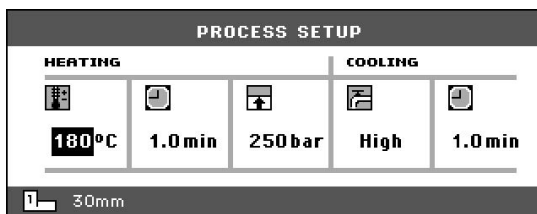
È possibile modificare le impostazioni del processo per lavorare i campioni.

L'esempio seguente mostra come modificare il valore della temperatura di riscaldamento. Utilizzare questo esempio anche per modificare altre impostazioni.

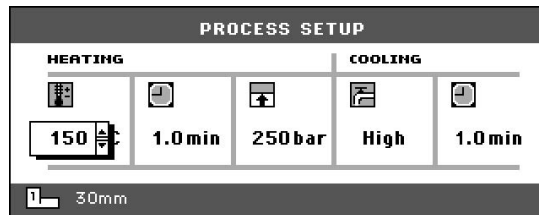
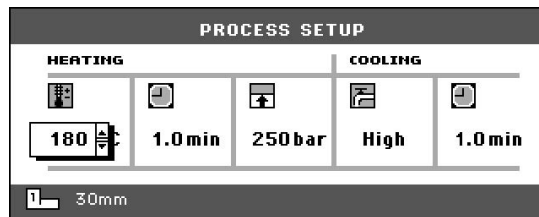
1. In **Process setup** (Impostazione processo), andare al campo della temperatura in **Heating** (Riscaldamento).



2. Selezionare il campo temperatura e premere **Invio**.



3. Aumentare o diminuire la temperatura secondo necessità (su o giù).



4. Salvare il valore.



Riutilizzare le impostazioni del processo

Una volta completata la preparazione del campione o dopo aver spento la macchina, vengono visualizzate le ultime impostazioni del processo utilizzate.

Se queste impostazioni sono valide per il prossimo campione, prepararlo, e poi premere il pulsante **Avvio**; il processo verrà eseguito automaticamente.

7.2 Inglobare un campione

Posizionare il campione

1. Premere **Su** per sollevare al massimo il pistone inferiore.



2. Applicare il distaccante sulla superficie del pistone inferiore.



Nota

Applicare sempre un sottile strato di distaccante ai pistoncini di spinta per evitare che i materiali d'inglobamento aderiscano alla superficie.

3. Posizionare il campione sul pistone. Il campione deve essere pulito, asciutto e privo di grasso. La distanza tra il campione e la parete del cilindro dev'essere almeno 3 mm. per evitare cricche nella resina.
4. Premere **Giù**.



5. Il pistone superiore si sposta al suo limite più basso.

Versare resina sul campione

Riempire una giusta quantità di materiale d'inglobamento nel cilindro utilizzando l'imbuto in dotazione.



Suggerimento

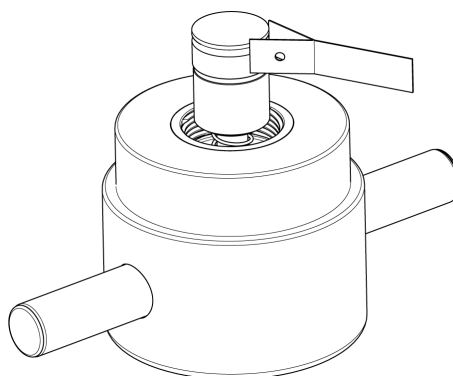
Cercare informazioni e suggerimenti utili per l'inglobamento nella sezione Inglobamento sul [sito web di Struers](#).



Nota

Assicurarsi sempre che il materiale d'inglobamento sia sufficiente per coprire il campione dopo la compressione. Notare che il volume del materiale inglobato diminuisce quando il granulato si comprime. Se il materiale inglobato è insufficiente, i pistoni possono venire a contatto con il campione, e danneggiare pistoni e cilindro.

Chiudere la chiusura superiore



1. Prima dell'utilizzo, rimuovere la polvere del materiale d'inglobamento dalla parte superiore del cilindro.
2. Evitando di danneggiarla, pulire la superficie del cilindro del pistone superiore. Utilizzare il raschietto per rimuovere il materiale indurito.
3. Applicare il distaccante per stampi a tutte le superfici accessibili del pistone superiore.
4. Posizionare la chiusura con il pistone superiore sul cilindro d'inglobamento.
5. Premere la chiusura verso il basso, girandola in senso orario finché non risulti ben chiusa.

**Nota**

Se il pistone non si inserisce facilmente nel cilindro, verificare che non vi sia del materiale d'inglobamento indurito.
La tolleranza tra cilindro e pistone è minima, quindi anche piccole quantità residue di precedenti inglobamenti possono creare problemi.

7.2.1 Avviare il processo d'inglobamento**ATTENZIONE**

Durante il funzionamento, il cilindro d'inglobamento diventa molto caldo.
Assicurarsi che la chiusura superiore sia completamente chiusa prima di avviare il processo d'inglobamento.

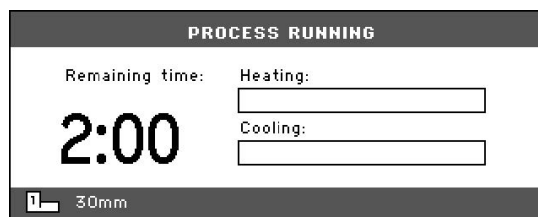
**Nota**

Prima di iniziare il processo d'inglobamento, per evitare danni all'installazione, assicurarsi di aver ruotato il cilindro d'inglobamento in senso orario fino a quando le due frecce non sono allineate.

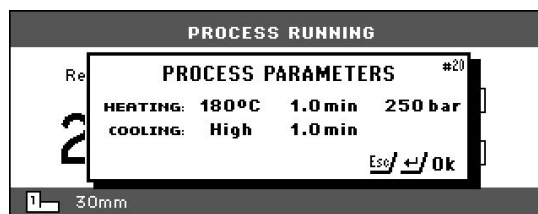
1. Premere **Avvio**.

**7.2.2 Il processo d'inglobamento**

1. Durante il processo d'inglobamento, sullo schermo appare l'avanzamento della fase corrente (**Heating** (Riscaldamento) o **Cooling** (Raffreddamento)) e il tempo rimanente prima del suo completamento.



2. Se si desidera visualizzare le impostazioni del processo, premere **Invio**.



3. Premere **Esc** per tornare alla schermata del processo.



7.2.3 Arrestare il processo d'inglobamento



ATTENZIONE

Durante il funzionamento, il provino e il cilindro d'inglobamento diventano molto caldi.



ATTENZIONE

Seguire sempre i parametri di riscaldamento e raffreddamento consigliati, riportati nella **Application Guide for Hot Mounting** (Guida Applicativa per l'Inglobamento a caldo) di Struers. Vedere [3.3.1](#).



Nota

Se il processo d'inglobamento viene interrotto, il provino potrebbe distruggersi. Se è necessario farlo, lasciare raffreddare il cilindro d'inglobamento per almeno 2 minuti prima di aprirlo dopo il riscaldamento.

Automaticamente

La macchina si arresta automaticamente quando è trascorso il tempo di raffreddamento.

Manualmente

- Per arrestare la macchina in qualsiasi momento durante il processo di inglobamento, premere **Arresto**.



7.2.4 Rimuovere la chiusura superiore.



PERICOLO DI USTIONE

Durante il funzionamento, il provino e il cilindro d'inglobamento diventano molto caldi. Dopo il ciclo di riscaldamento, assicurarsi che il cilindro d'inglobamento si sia raffreddato attivamente per almeno 2 minuti prima di aprire.



ATTENZIONE

Seguire sempre i parametri di riscaldamento e raffreddamento consigliati, riportati nella **Application Guide for Hot Mounting** (Guida Applicativa per l'Inglobamento a caldo) di Struers. Vedere [3.3.1](#).

Quando il processo d'inglobamento è terminato:

1. Svitare la chiusura superiore in senso antiorario finché non viene rilasciata dalla filettatura.

2. Premere **Su** per sollevare al massimo il pistone inferiore.



3. Spostare la chiusura superiore da un lato in modo per rimuovere il provino.

8 Manutenzione e assistenza

Una manutenzione adeguata è indispensabile per ottenere la massima operatività e durata della macchina. La manutenzione è importante per garantire un funzionamento continuo e sicuro della macchina.

Le procedure di manutenzione descritte nella presente sezione, devono essere eseguite da personale qualificato o addestrato.

Domande tecniche e ricambi

In caso di domande tecniche o quando si ordinano parti di ricambio, indicare il numero di serie e il voltaggio/frequenza. Il numero di serie e il voltaggio sono indicati sulla targhetta della macchina.

8.1 Pulizia generale

Per garantire una maggior durata della macchina, si raccomanda vivamente di eseguire una regolare pulizia.



Nota

Non usare acetone, benzolo o solventi simili.



Nota

Non usare un panno asciutto sull'unità di controllo poiché la superficie del display non è antigraffio.

- Pulire la parte anteriore con un panno umido dopo l'utilizzo.

Se si prevede di non utilizzare la macchina per un lungo periodo di tempo

- Pulire accuratamente la macchina e tutti gli accessori.

8.2 Prima di ogni inglobamento

8.2.1 Pulire i pistoni

1. Controllare che non vi siano residui di materiale d'inglobamento sulla superficie piana dei pistoni dovuti a precedenti operazioni.
2. Pulire la superficie cilindrica del pistone superiore. Utilizzare il raschietto in dotazione per rimuovere eventuali residui di materiale d'inglobamento senza danneggiare la superficie dei pistoni.



Nota

Se i lati dei pistoni risultano troppo graffiati, devono essere sostituiti. Nel caso in cui la copertura superiore dovesse cadere, provocando un'ammaccatura o una deformazione sul bordo del pistone superiore, sarà necessario sostituirla.



Nota

Il materiale d'inglobamento accumulato può limitare il movimento o danneggiare i pistoni.

8.3 Giornaliera

8.3.1 Ispezione e pulizia

Ispezione

- Controllare la macchina prima di ogni utilizzo. Non utilizzarla finché eventuali danni non siano stati riparati.

Pulizia

- Pulire tutte le superfici accessibili con un panno morbido e umido.



Suggerimento

Non utilizzare un panno asciutto poiché le superfici non sono antigraffio. È possibile rimuovere grasso e olio con etanolo o isopropanolo.



Nota

Non utilizzare mai acetone, benzolo o solventi simili.

- Rimuovere i residui dalle superfici esposte, comprese le filettature
 - A** Aprire il coperchio (vedere [Rimuovere il cilindro d'inglobamento ► 29](#)).
 - B** Chiudere il coperchio (vedere [Installare il cilindro d'inglobamento ► 22](#)).

Accessori per la pulizia

- Consultare il manuale in dotazione alla macchina.

8.3.2 Lubrificare le filettature della chiusura superiore

Un accumulo di residui di materiale d'inglobamento può rendere difficile chiudere la copertura superiore.

1. Rimuovere la chiusura superiore, vedere [7.2.4](#).
2. Utilizzare il raschietto in dotazione o un pennello per rimuovere il materiale d'inglobamento dalle filettature e dal cilindro d'inglobamento.



Nota

Il dado superiore è soggetto ad usura poiché le sue filettature si consumano nel tempo. Pertanto, è fondamentale rimuovere eventuali residui di materiale di inglobamento, altrimenti si ridurrà la durata del dado superiore.

3. Lubrificare le filettature con un lubrificante a secco resistente alle alte temperature, poiché il cilindro d'inglobamento funziona ad alte temperature.



Nota

Non lubrificare con olio o grasso le filettature nel punto tra la chiusura superiore e il cilindro d'inglobamento.



Suggerimento

Se vi è un leggero attrito nelle filettature, utilizzare un lubrificante a secco come il solfito di molibdeno o la grafite.

8.4 Settimanale

8.4.1 Pulizia

- Pulire il pannello di controllo e le superfici verniciate con un panno morbido e umido, e comuni detergenti domestici.



Nota

Non utilizzare un panno asciutto poiché le superfici non sono antigraffio.



Nota

Non usare acetone, benzolo o solventi simili.

8.5 Mensile

8.5.1 Pulire sotto il pistone inferiore

Durante il processo del materiale d'inglobamento indurito cadrà dal pistone inferiore e si accumulerà. È necessario rimuoverlo per evitare che danneggi la macchina.

Messaggio a comparsa

Dopo 200 cicli di inglobamento (valore predefinito) viene visualizzato un messaggio che ricorda di pulire al disotto del pistone inferiore.

1. Premere **OK** (OK) dopo aver pulito l'area sotto il pistone inferiore.
2. Premere Later (In seguito) per continuare a far funzionare la macchina.

Procedura

1. Rimuovere il cilindro d'inglobamento.
2. Rimuovere il perno del pistone e smontare il pistone inferiore.
3. Rimuovere il materiale residuo sotto il pistone con un panno o una spazzola morbida.
4. Rimontare il pistone e fissarlo con il suo perno.
5. Installare il cilindro d'inglobamento.

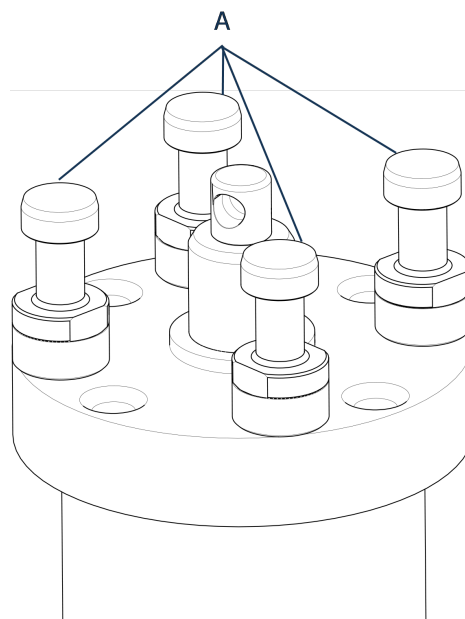
8.5.2 Controllare le filettature

Le filettature del dado superiore si consumano nel tempo, il dado superiore è quindi da considerarsi un componente soggetto a usura.

1. Controllare le filettature del dado superiore.
2. Se le filettature sono usurate, non utilizzare più la chiusura superiore.
3. Contattare Struers Service e ordinare un nuovo dado superiore.

8.6 Annuale**8.6.1 Controllare i bulloni**

1. Utilizzare una chiave dinamometrica da 17 mm.
2. Controllare che i bulloni che reggono il cilindro d'inglobamento siano ben serrati.
3. Se necessario, stringere con una forza massima di 25 Nm / 18 lbf-ft.



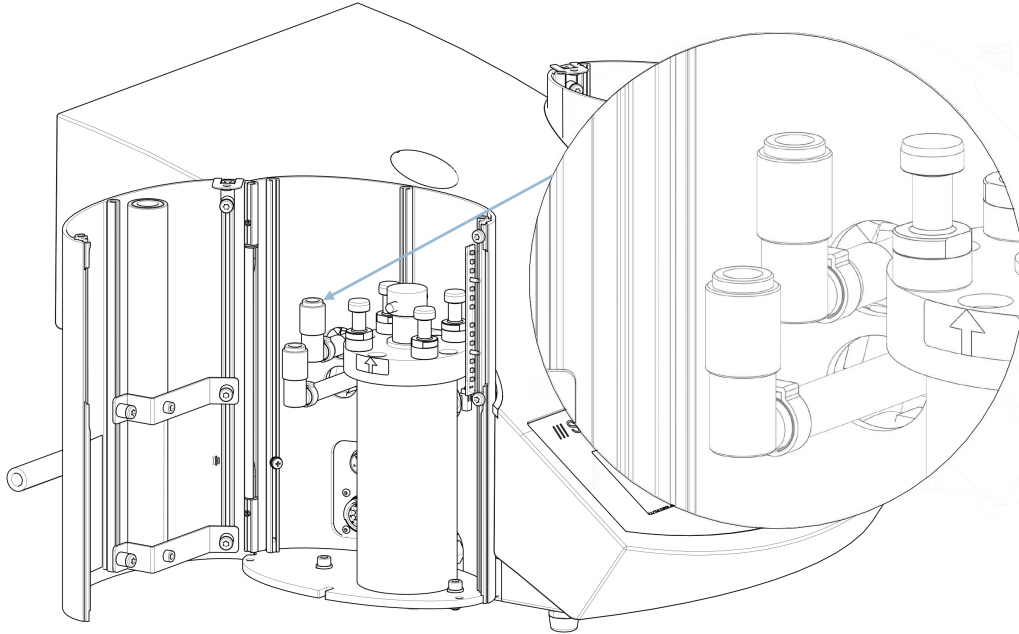
A Bulloni

8.6.2 Raccordi idraulici

Per preservare i collegamenti di ingresso e uscita del cilindro d'inglobamento, lubrificare l'anello toroidale FPM/FKM dei raccordi idraulici.

Questo per evitare che si secchino nel tempo, rendendo difficile l'utilizzo dei raccordi quando si cambia il cilindro d'inglobamento.

1. Scollegare i raccordi maschi di ingresso e uscita dell'acqua del cilindro d'inglobamento dagli attacchi femmina della macchina.
2. Lubrificare gli anelli toroidali degli attacchi femmina.

**Nota**

Utilizzare un lubrificante generico resistente alle alte temperature (min. 100°C/212°F) per lubrificare l'anello toroidale FPM/FKM nel raccordo idraulico.

8.6.3 Pulire il filtro dell'acqua

Piccole particelle che possono accumularsi nel filtro dell'acqua devono essere rimosse.

1. Interrompere l'approvvigionamento idrico.
2. Smontare il tubo di ingresso dell'acqua.
3. Rimuovere la guarnizione del filtro dal dado di accoppiamento e risciacquare abbondantemente con acqua.
4. Ricollegare l'ingresso dell'acqua. Vedere [Collegare l'ingresso dell'acqua di ricircolo ► 18](#).

8.6.4 Decalcificare la serpentina di raffreddamento

Quando si utilizza acqua di ricircolo proveniente dalla rete idrica in zone con un elevato contenuto di gesso o minerali, i depositi possono accumularsi nella serpentina di raffreddamento riducendo l'effetto refrigerante. In tal caso, decalcificare la serpentina di raffreddamento una volta all'anno.

1. Rimuovere il cilindro d'inglobamento (vedere [Rimuovere il cilindro d'inglobamento ► 29](#)).
2. Drenare l'acqua dal cooling system.
3. Utilizzare un acido decalcificante delicato lasciandolo agire per ½ ora sulla serpentina.

**Suggerimento****Acido decalcificante**

Per la decalcificazione del cilindro d'inglobamento, si raccomanda acido acetico o citrico. Non utilizzare acidi ossidanti come l'acido nitrico (HNO_3), che può deteriorare il rame del cilindro d'inglobamento e generare gas tossici.

Non utilizzare acidi in combinazione con agenti ossidanti come il perossido di idrogeno (H_2O_2), che può deteriorare il rame del cilindro d'inglobamento.

4. Sciacquare la serpentina con acqua pulita.
5. Reinstallare il cilindro d'inglobamento (vedere [Installare il cilindro d'inglobamento ► 22](#)).

Se vi sono ancora incrostazioni sulla serpentina, ripetere questa procedura lasciando il liquido decalcificante nel cilindro d'inglobamento per tutta la notte, e sciacquare con acqua il giorno successivo.

9 Ricambi

Per le parti specifiche relative alla sicurezza, consultare “Parti dei sistemi di comando legate alla sicurezza (SRP/CS)” nella sezione “Dati tecnici” del presente manuale.

Domande tecniche e ricambi

In caso di domande tecniche o al momento dell'ordine di ricambi, indicare il numero di serie e l'anno di produzione. Queste informazioni sono riportate nella targhetta presente sulla macchina.

Per ulteriori informazioni o per verificare la disponibilità delle parti di ricambio, contattare l'Assistenza Struers. Le informazioni sui contatti sono disponibili sul sito web Struers.com.

10 Assistenza e riparazione

**Nota**

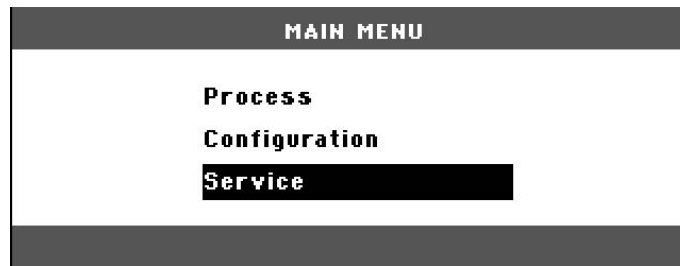
L'assistenza dev'essere eseguita solo da un tecnico qualificato (elettromeccanica, elettronica, meccanica, pneumatica, etc.).

Contattare l'Assistenza Struers.

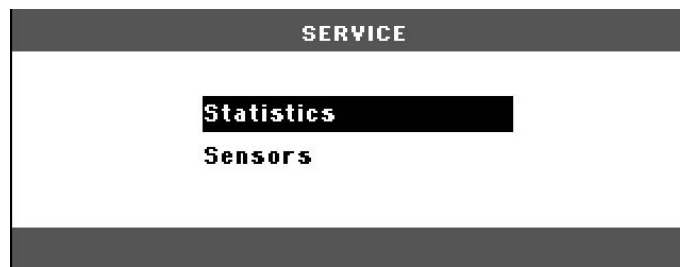
10.1 I Menu dell'Assistenza

Dal menu è possibile accedere alle informazioni sulla cronologia e sullo stato operativo attuale della macchina.

1. Da **Main menu** (Menu principale) selezionare **Service** (Assistenza).



2. Ora selezionare una delle 2 opzioni:



Statistics (Statistiche)

Vedere [Statistics \(Statistiche\)](#) ► 49.

Sensors (Sensori)

Vedere [Sensors \(Sensori\)](#) ► 50.

10.1.1 Statistics (Statistiche)

I dati statistici relativi alla macchina vengono rilevati e registrati. Questi dati sono riportati nella maschera **Statistics**(Statistiche).

La seguente tabella riporta le informazioni su questi dati.

Statistics (Statistiche)

Elemento	Display
Numero di serie	(numero)
Versione Software	(numero)
Versione Database	(numero)
Versione Bootloader	(numero)

Totale utilizzo

Elemento	Display
Durata totale di funzionamento	(ore)
Tempo di funzionamento del motore idraulico	(ore)
Tempo di funzionamento dell'elemento di riscaldamento	(ore) / (somma di tutte le unità)

Elemento	Display
Numero di operazioni di accensione/spegnimento (On/Off)	(contatore)
Numero di attivazioni di raffreddamento	(contatore)

Utilizzo dall'ultimo ripristino (singolo ripristino di ogni parametro)

Elemento	Display
Durata totale di funzionamento	(ore)
Tempo di funzionamento trascorso dall'ultimo intervento di assistenza	(ore)
Motore idraulico	Tempo di esecuzione espresso in ore
Elemento di riscaldamento	Tempo di funzionamento espresso in ore (la somma di tutte le unità)
Numero di operazioni di accensione/spegnimento (On/Off)	(contatore)
Attivazioni di raffreddamento	(contatore)

10.1.2 Sensors (Sensori)

La macchina è dotata di una serie di sensori. I dati in tempo reale forniti da questi sensori sono elencati. Questi dati sono riportati nella maschera **Sensors**(Sensori).

La seguente tabella fornisce informazioni al riguardo.

Voltaggi PCB

Sensore	Display
Versione PCB principale	A DC + Volt
+ DC	A DC + Volt
+24 V DC	A DC + Volt
+12 V DC	A DC + Volt
+9,8 V DC	A DC + Volt
+3,3 V DC	A DC + Volt
-22 V DC	A DC + Volt
Contrasto LCD	A DC + Volt
Sovraccarico trasformatore	Si/No

Uscite PCB

Elemento	Display
Relè per unità di riscaldamento	OK/corto circuito
Valvola per unità di raffreddamento	OK/corto circuito
Relè per selettore voltaggio	OK/corto circuito
Service RS232	Collegato/non collegato

Cilindro d'inglobamento

Elemento	Display
Dimensione cilindro	A DC + (mm. o pollici)
Temperatura cilindro	A DC + (°C)
Pressione olio cilindro	A DC + (bar)
Corrente pompa idraulica	(A DC + ampere) (medio)
Voltaggio pompa idraulica	(A DC + + DC volt) (medio)

Tensione alimentazione generale

Elemento	Display
Tensione alimentazione all'accensione	A DC + Volt
Tensione alimentazione corrente	A DC + Volt
Voltaggio minimo (200 ore)	A DC + Volt (il campo visualizza 200 ore di funzionamento)
Voltaggio massimo (200 ore)	A DC + Volt (il campo visualizza 200 ore di funzionamento)

CitoDoser (opzione)

Elemento	Display
Sensore di posizione sinistro	(A DC-valore + attivo/non attivo)
Sensore di posizione destro	(A DC-valore + attivo/non attivo)
PCB-ID.	(A DC-valore + versione x)
Numero RFID	Numero
Collegamento motore	OK/corto circuito

11 Smaltimento



Il materiale contrassegnato dal simbolo WEEE contiene componenti elettrici ed elettronici e non deve essere smaltito come rifiuto comune.

Contattare le autorità competenti per informazioni sul corretto metodo di smaltimento in conformità con le vigenti legislazioni nazionali.

Per lo smaltimento dei consumabili e del liquido di ricircolo, attenersi alle normative locali.

12 Risoluzione dei problemi

12.1 Messaggi d'errore



Nota





Gli errori devono essere corretti prima di poter continuare.




1. Premere i pulsanti visualizzati per i comandi **Ok** (Ok), **Yes** (Sì), **No** (No), **Restart** (Riavvio), **Cancel** (Cancella) o **Later**(Successivo) per procedere.









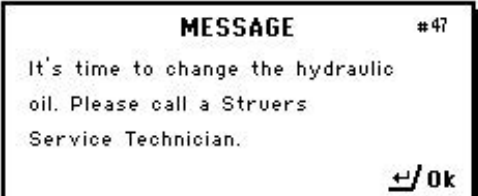
2. Se l'errore persiste, contattare Struers Service.




Messaggi d'errore, cause e azioni

Errore	Causa	Soluzione
 <p>(ERRORE Errore di processamento: La pressione non è corretta!)</p>	<p>Errore di pressione con il movimento del pistone.</p>	<p>Contattare l'Assistenza Struers.</p>
 <p>(AVVISO Stringa della password vuota!)</p>	<p>Nessun numero inserito per la password.</p>	<p>Premere Esc e inserire 4 cifre per la password.</p>
 <p>(ERRORE Errore di processamento: La temperatura è fuori limite!)</p>	<p>Errore di temperatura, cilindro d'inglobamento. CitoPress-30: Il messaggio indica se il problema si è verificato con l'unità 1 o 2.</p>	<p>Contattare l'Assistenza Struers.</p>
 <p>(MESSAGGIO Errore di processamento: Nessun cilindro montato)</p>	<p>La macchina è stata avviata, ma nessun cilindro rilevato.</p>	<p>Accertarsi che il cilindro sia montato correttamente. Se l'errore persiste, contattare Struers Service.</p>

Errore	Causa	Soluzione
 <p>(MESSAGGIO È ora di eseguire la manutenzione preventiva. Contattare un tecnico del Servizio di Assistenza Struers.)</p>	<p>Promemoria per effettuare un servizio di manutenzione preventiva.</p>	<p>L'intervallo impostato è scaduto.</p>
 <p>(PARAMETRI DI PROCESSO RISCALDAMENTO: 120°C 1,0min 250 bar RAFFREDDAMENTO: Basso 1,0min)</p>	<p>Premere Invio mentre il processo è in esecuzione, per visualizzare i parametri del processo.</p>	<p>Per rimuovere il messaggio, premere di nuovo Invio.</p>
 <p>(ERRORE P.O.S.T. Tensione alimentazione generale troppo bassa!)</p>		<p>Spegnere CitoPress-5; poi riaccendere. Se l'errore persiste, contattare l'Assistenza Struers.</p>

Errore	Causa	Soluzione
 <p>(ERRORE P.O.S.T. Tensione alimentazione generale troppo alta!)</p>		<p>Spegnere CitoPress-5; poi riaccendere.</p> <p>Se l'errore persiste, contattare l'Assistenza Struers.</p>
 <p>(ERRORE P.O.S.T. Tensione PCB fuori dai limiti!)</p>	<p>Sovraccarico di tensione.</p>	<p>Spegnere CitoPress-5; poi riaccendere.</p> <p>Se l'errore persiste, contattare l'Assistenza Struers.</p>
 <p>(ERRORE P.O.S.T. SOVRACCARICO Trafo!)</p>		<p>Spegnere CitoPress-5, attendere 5 minuti e poi riaccendere.</p> <p>Se l'errore persiste, contattare l'Assistenza Struers.</p>

Errore	Causa	Soluzione
 <p>(AVVISO Nessun raffreddamento! Non aprire la chiusura superiore. Verificare il collegamento)</p>	<p>Raffreddamento insufficiente o assente.</p>	<p>Verificare i collegamenti idrici del ricircolo. Se l'errore persiste, contattare l'Assistenza Struers.</p>
 <p>(ERRORE Sovraccarico del sistema idraulico)</p>	<p>Questo Errore viene visualizzato quando la corrente di alimentazione della pompa idraulica supera i limiti (22 Amp).</p>	
 <p>(MESSAGGIO Tensione alimentazione generale troppo bassa!)</p>	<p>La tensione dell'alimentazione elettrica è bassa all'inizio del processo.</p>	<ol style="list-style-type: none"> 1. Spegner la macchina. 2. Accendere la macchina. <p>Se l'errore persiste, contattare l'Assistenza Struers.</p>
 <p>(MESSAGGIO È il momento di cambiare l'olio idraulico. Contattare un tecnico del Servizio di Assistenza Struers.)</p>	<p>Promemoria per cambiare l'olio idraulico.</p>	<p>L'intervallo impostato è scaduto.</p>

Errore	Causa	Soluzione
 <p>(MESSAGGIO È il momento di pulire sotto il pistone inferiore.)</p>	Promemoria per pulire sotto il pistone inferiore.	L'intervallo impostato è scaduto.
 <p>(AVVISO Chiusura superiore, provino e cilindro possono essere caldi)</p>	Il processo di inglobamento è stato arrestato manualmente e gli articoli indicati potrebbero essere caldi.	La chiusura superiore, il provino e il cilindro potrebbero scottare e vanno lasciati raffreddare. Prima di rimuoverlo, assicurarsi che si sia raffreddato.
 <p>(AVVISO Errore di processamento: Guasto dell'unità di riscaldamento!)</p>		L'unità di riscaldamento è guasta. Contattare l'Assistenza Struers.


12.2 Segnali acustici

Errore	Causa	Soluzione
Bip lungo.	Il comando non può essere accettato.	Utilizzare un comando corretto.

12.3 Prestazioni della macchina

Errore	Causa	Soluzione
Il processo non si avvia.	Le impostazioni del tempo di riscaldamento e raffreddamento sono impostate su zero.	Inserire le impostazioni del tempo che si desidera utilizzare.
Compressione insufficiente.	Le impostazioni di forza/pressione non sono corrette.	Inserire le impostazioni di forza/pressione che si desidera utilizzare.
	C'è un difetto nel sistema di pressione.	Contattare l'Assistenza Struers.
Riscaldamento insufficiente.	L'impostazione del tempo o della temperatura di riscaldamento non è corretta.	Impostare correttamente i parametri.
	C'è un difetto nel sistema di riscaldamento.	Contattare l'Assistenza Struers.
Raffreddamento insufficiente.	L'impostazione del tempo di raffreddamento non è corretta.	Inserire l'impostazione del tempo che si desidera utilizzare.
	L'alimentazione dell'acqua di ricircolo è chiusa o non sufficientemente aperta.	Aprire il rubinetto.
	Il filtro all'ingresso dell'acqua è bloccato.	Pulire il filtro.
	Si sono formati depositi di calcare nella serpentina di raffreddamento.	Vedere Decalcificare la serpentina di raffreddamento ► 47.
	C'è un difetto nel sistema di ricircolo.	Contattare l'Assistenza Struers.
L'acqua di ricircolo gocciola sotto la macchina.	L'innesto rapido non è montato correttamente.	Rimuovere il coperchio dal cilindro d'inglobamento e verificare i collegamenti dell'innesto rapido.

Errore	Causa	Soluzione
La chiusura superiore non si avvita sul cilindro d'inglobamento.	Il pistone inferiore non è stato abbassato sufficientemente per fare spazio alla chiusura superiore.	Premere il pulsante Pistone giù per abbassare il pistone.
	La chiusura superiore non è montata correttamente.	Premere la chiusura superiore verso il basso e ruotarla in senso antiorario finché non scatta in posizione. Per chiudere: Premere la chiusura superiore verso il basso e ruotarla in senso orario fino a chiuderla completamente.
	Il pistone superiore è troppo caldo.	Lasciar raffreddare la chiusura e il pistone superiore. Ridurre la temperatura d'inglobamento.
	All'interno del cilindro è presente del materiale d'inglobamento indurito.	Pulire il cilindro d'inglobamento con una spazzola in ottone.
	Sulla superficie cilindrica del pistone superiore è presente del materiale d'inglobamento indurito.	Pulire il pistone con il raschietto in dotazione.
	La chiusura superiore è caduta sul pavimento/tavolo, ammaccando il bordo del pistone.	Sostituire il pistone superiore.
	Danneggiamento della filettatura della chiusura superiore o del pistone superiore.	Rimuovere il pistone superiore dalla chiusura superiore (vedere Rimuovere il pistone superiore ► 30). Eseguire le seguenti procedure per identificare il problema: <ul style="list-style-type: none"> • Provare a montare la chiusura superiore senza il pistone superiore. Se ciò non fosse possibile, contattare Struers Service. • Cercare di inserire il pistone superiore nel cilindro d'inglobamento. Se ciò non fosse possibile, contattare Struers Service.

Errore	Causa	Soluzione
La chiusura superiore non si avvita completamente.	<p>Le filettature della chiusura superiore e del cilindro d'inglobamento sono sporche.</p> <p>Il disco per l'isolamento termico, posizionato in cima al pistone superiore, ha un diametro maggiore rispetto al pistone.</p>	<p>Pulire le filettature. Utilizzare solo una lubrificante a secco in polvere.</p> <p>Contattare l'Assistenza Struers.</p>
La chiusura superiore non può essere allentata.	<p>Sulla superficie cilindrica del pistone superiore è presente del materiale d'inglobamento indurito.</p> <p>Le filettature della chiusura superiore sono sporche.</p>	<p>Rilasciare la chiusura superiore:</p> <ul style="list-style-type: none"> • Muovere il pistone inferiore su e giù più volte. <p>Se non funziona:</p> <ul style="list-style-type: none"> • Applicare calore per 1 min. <p>Se non funziona:</p> <ul style="list-style-type: none"> • Completare un processo d'inglobamento senza forzare, applicando un tempo di riscaldamento e raffreddamento di circa 15 minuti. <p>Se non funziona:</p> <ul style="list-style-type: none"> • Rimuovere le 2 maniglie della chiusura superiore. • Rimuovere la pellicola di plastica dalla chiusura superiore. • Allentare la chiusura superiore con una chiave a forchetta.
Il provino ha spigoli vivi che danneggiano la superficie di prelevigatura/lucidatura.		<p>Sostituire il pistone inferiore con un Pistone smussato (opzione).</p> <div style="text-align: center;">  </div>

13 Dati tecnici

13.1 Dati tecnici

Cilindri d'inglobamento (opzionale)	Diametro	25, 30, 40, 50 mm. (1,25", 1,5")
Compressione	Pressione d'inglobamento	50-350 bar in fasi da 25 bar/725-5076 psi in fasi da 363 psi. Per il cilindro diametro 50 mm., limitare la pressione a max 250 bar/3625 psi
Riscaldamento (con pressione attivata)	Temperatura	120/150/180 °C (248/302/356 °F)
	Durata	Variabile tra 1 e 15 minuti
Raffreddamento (con pressione attivata)	Durata	Variabile tra 1 e 15 minuti
	Velocità	Alto: Flusso totale (4,8 l/min.) Medio: 20% del flusso totale (0,96 l/min.) Basso: 3% del flusso totale (0,14 l/min.)
Software ed elettronica	Comandi	Tappetino
	Display	LCD da 4,8" con retroilluminazione a LED
Normative sulla sicurezza		Vedere la Dichiarazione di conformità
REACH		Per informazioni su REACH, contattare la sede Struers locale
Ambiente lavorativo	Temperatura ambiente	5-40 °C (41-104 °F)
	Umidità	< 85 % RH senza condensa

Alimentazione	Voltaggio/frequenza	200-240 V / 50-60 Hz (100-120 V / 50-60 Hz)
	Alimentazione	Monofase (N+L1+PE) o bifase (L1+L2+PE)
	Corrente, inattiva	8 W
	Corrente, max	1300 W @ 200-240 V (1300 W @ 100-120 V)
	Corrente	5,6 A @ 200-240 V (13 A @ 100-120 V)
	Interruttore magnetotermico differenziale a corrente residua (RCCB)	Tipo A, 30 mA (EN 50178/5.2.11.1) o superiore richiesto
Alimentazione acqua	Pressione	1-6 bar (14,5-87 psi)
	In ingresso	3/4"
	In uscita	10 mm. (0,4")
Livello di rumorosità	Livello di pressione delle emissioni sonore ponderato A nelle postazioni di lavoro	LpA = 61,5 dB(A) (valore misurato). Incertezza K = 4 dB Misurazioni eseguite secondo le normative EN ISO 11202
Livello di vibrazione	Emissione vibrazioni dichiarata	N/A
Dimensioni e peso	Larghezza	48 cm. (19")
	Profondità	56 cm. (22")
	Altezza (con cilindro d'inglobamento e chiusura superiore)	45 cm. (17,7")
	Peso	34 kg (75 lb)

13.2 Diagrammi per CitoPress-5

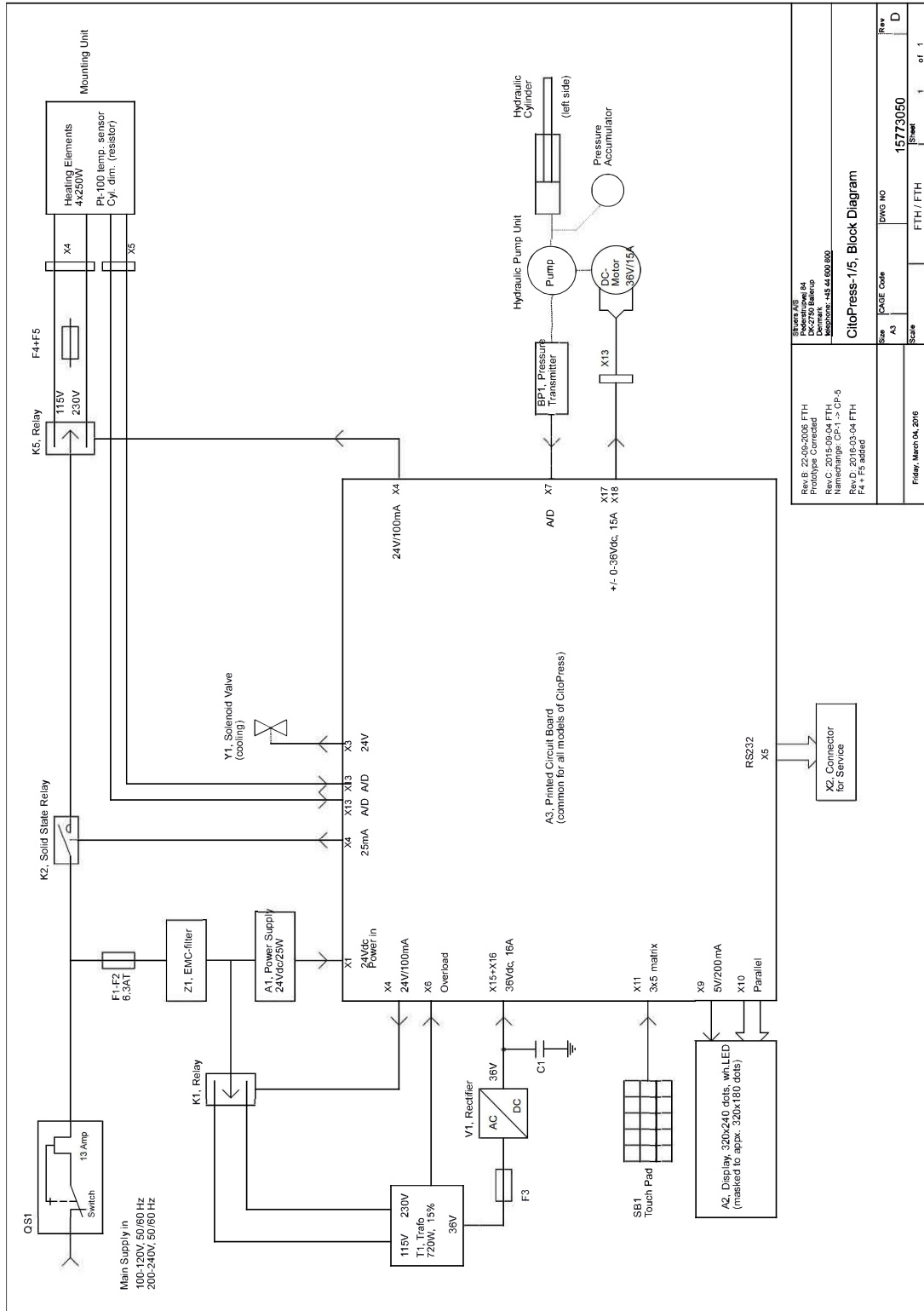


Nota

Per informazioni più dettagliate, consultare la versione online di questo manuale.

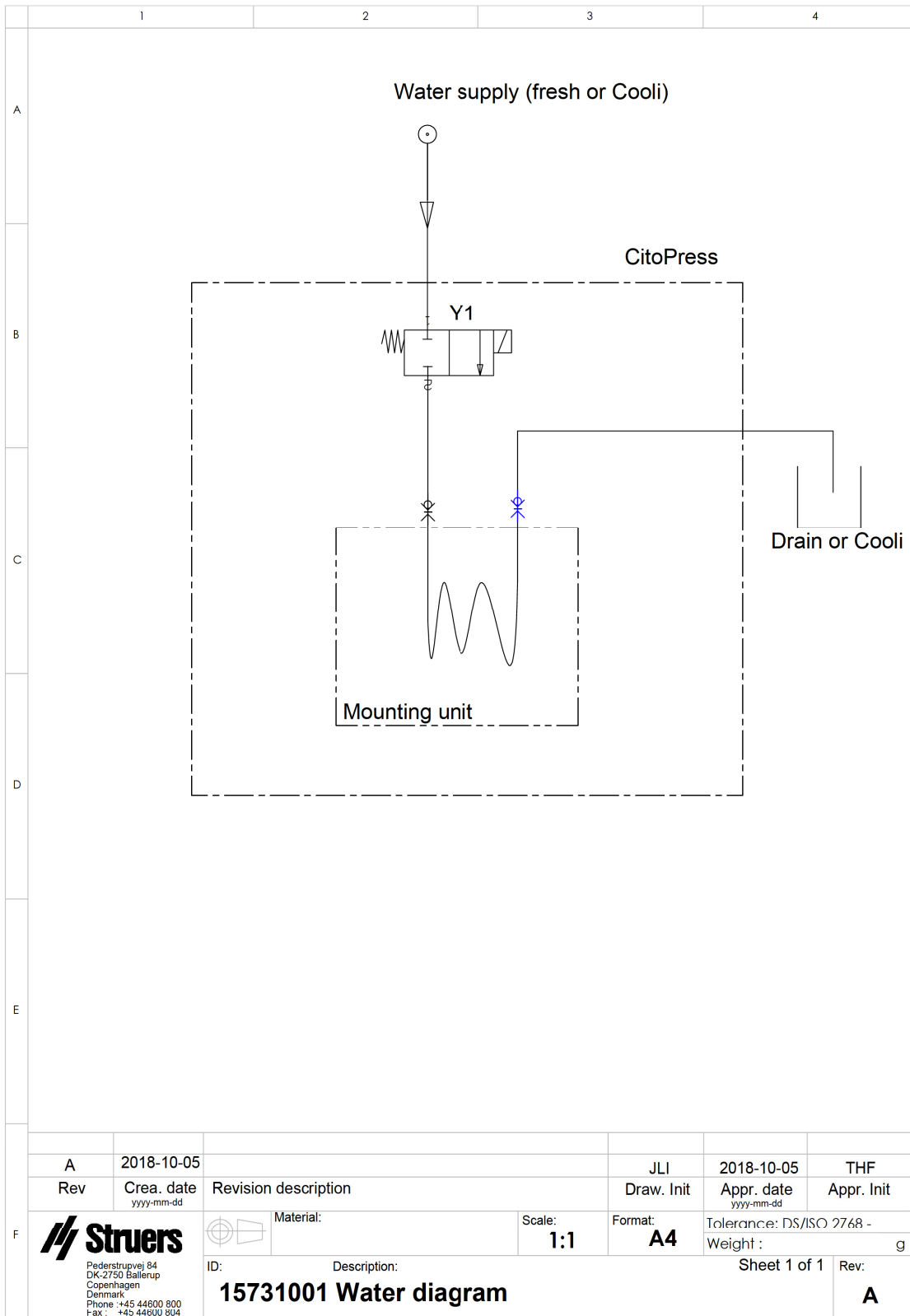
Titolo	N.
Diagramma blocco	15773050 ► 64
Diagramma acqua	15731001 ► 65
Diagramma idraulico	15731000 ► 66
Diagramma del circuito	Vedere il numero di diagramma riportato sulla targhetta dell'apparecchiatura e contattare il Servizio di assistenza Struers tramite Struers.com .



15773050



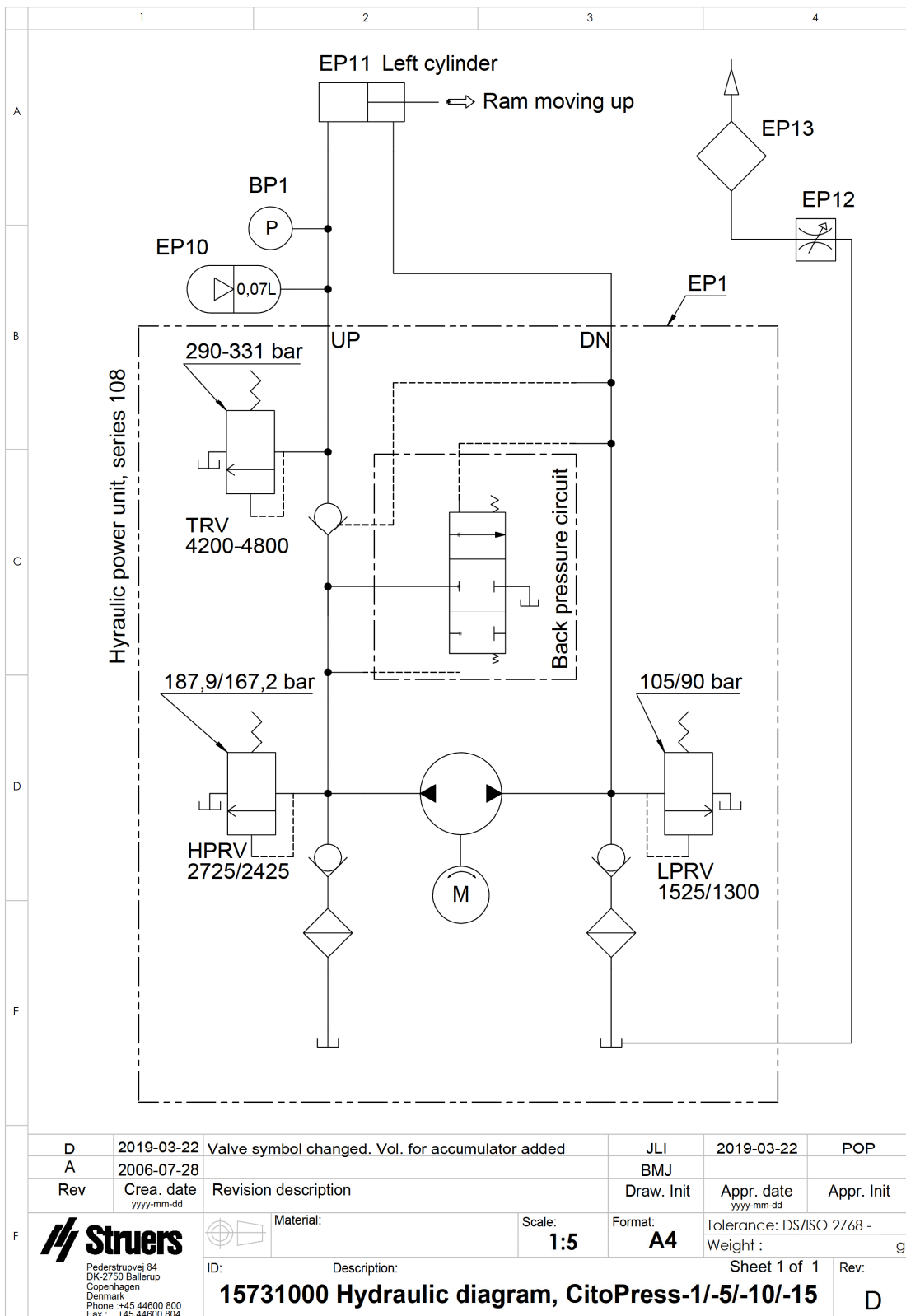
Rev.B: 22-05-2005 FTH Prototype Corrected Rev.C: 2015-09-04 FTH New components added Rev.D: 2016-03-04 FTH F4 + F5 added	SIBURA AS Frederiksøvej 64 2650 Hvidovre Denmark Telephone: +45 44 882 800
CitoPress-1/5, Block Diagram	
Scale: A3	DWG NO: 15773050
Friday, March 04, 2016	Sheet 1 of 1

15731001



A	2018-10-05		JLI	2018-10-05	THF
Rev	Crea. date yyyy-mm-dd	Revision description	Draw. Init	Appr. date yyyy-mm-dd	Appr. Init
F	 Pederstrupvej 84 DK-2750 Ballerup Copenhagen Denmark Phone :+45 44600 800 Fax : +45 44600 804	 Material:	Scale: 1:1	Format: A4	Tolerance: DS/ISO 2768 - Weight : g
ID:		Description: 15731001 Water diagram			Sheet 1 of 1 Rev: A

15731000



13.3 Sistema Giuridico e Normativo

Avviso FCC

Questa apparecchiatura è stata testata ed è risultata conforme ai limiti previsti per i dispositivi digitali di Classe A, ai sensi delle Normative FCC, Parte 15. Questi limiti sono concepiti per fornire un'adeguata protezione contro le interferenze dannose che possono verificarsi quando l'apparecchiatura viene utilizzata in un ambiente commerciale. Questa apparecchiatura genera, utilizza e può irradiare energia in radiofrequenza e, se non installata ed utilizzata in conformità con le istruzioni, può provocare interferenze dannose alle comunicazioni radio. Il funzionamento di questa apparecchiatura in una zona residenziale potrebbe causare interferenze nocive, e in tal caso, l'utente dovrà provvedere a risolvere il problema a proprie spese.

Ai sensi delle Normative FCC, Parte 15.21, qualsiasi variazione o modifica al prodotto non espressamente approvata da Struers ApS, può provocare interferenze radio dannose e invalidare il diritto dell'utente all'utilizzo.

14 Produttore

Struers ApS
Pederstrupvej 84
DK-2750 Ballerup, Danimarca
Telefono: +45 44 600 800
Fax: +45 44 600 801
www.struers.com

Responsabilità del produttore

Le seguenti regole devono sempre essere osservate, la loro violazione potrebbe causare la cancellazione degli obblighi legali da parte di Struers.

Il produttore non si assume alcuna responsabilità per eventuali errori contenuti nel testo e/o nelle illustrazioni del presente manuale. Le informazioni contenute in questo manuale sono soggette a modifiche senza preavviso. Il manuale potrebbe menzionare accessori o parti non incluse nella presente versione del dispositivo.

Il produttore deve essere considerato responsabile degli effetti su sicurezza, affidabilità e prestazioni dell'apparecchiatura solo se questa viene utilizzata, sottoposta ad assistenza e manutenzione in conformità alle istruzioni per l'uso.

Dichiarazione di conformità

Produttore	Struers ApS • Pederstrupvej 84 • DK-2750 Ballerup • Danimarca
Nome	CitoPress-5, CitoPress-15, CitoPress-30
Modello	N/A
Funzione	Pressa inglobatrice a caldo
Tipo	0577, 0573 e/o 0574
Cat. n.	CitoPress-5: 05776127 CitoPress-15: 05736127 CitoPress-30: 05746127
N. di serie	



Modulo H, secondo l'approccio globale



Dichiariamo che il prodotto citato è conforme alle seguenti Leggi, Direttive e Norme:

2006/42/EC	EN ISO 12100:2010, EN 60204-1:2018, EN 60204-1-2018/Corr.:2020
2011/65/EU	EN 63000:2018
2014/30/EU	EN 61000-3-2:2014, EN 61000-3-3:2013, EN 61000-6-1:2007, EN 61000-6-3:2007, EN 61000-6-3-A1:2011, EN 61000-6-3-A1-AC:2012
Norme supplementari	NFPA 79, FCC 47 CFR Parte 15 Sottoparte B

Autorizzato a compilare il file tecnico/
Firmatario autorizzato

Data: [Release date]

en For translations see
bg За преводи вижте
cs Překlady viz
da Se oversættelser på
de Übersetzungen finden Sie unter
el Για μεταφράσεις, ανατρέξτε στη διεύθυνση
es Para ver las traducciones consulte
et Tõlked leiata aadressilt
fi Katso käännökset osoitteesta
fr Pour les traductions, voir
hr Za prijevode idite na
hu A fordítások itt érhetők el
it Per le traduzioni consultare
ja 翻訳については、
lt Vertimai patalpinti
lv Tulkojumus skatīt
nl Voor vertalingen zie
no For oversættelser se
pl Aby znaleźć tłumaczenia, sprawdź
pt Consulte as traduções disponíveis em
ro Pentru traduceri, consultați
se För översättningar besök
sk Preklady sú dostupné na stránke
sl Za prevode si oglejte
tr Çeviriler için bkz
zh 翻译见

www.struers.com/Library