

PSM-5/-10

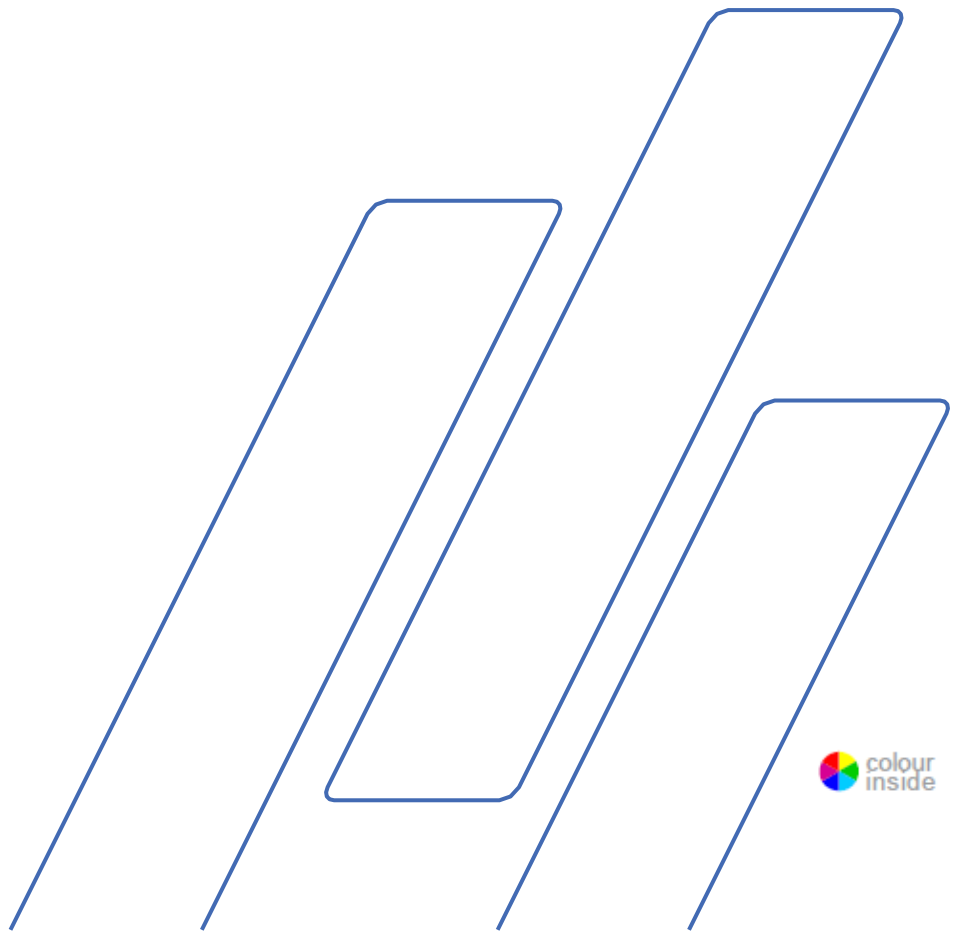


Manuale N.: 16077025
Revisione A

Data di rilascio 14.06.2018

Microscopio portatile

Manuale d'uso



Importante
LEGGERE attentamente il Manuale d'uso prima dell'uso.
Conservare una copia del manuale in un luogo di facile accesso per
consultazioni future.

Per ogni richiesta tecnica o per ordinare parti di ricambio, si deve sempre indicare il *Numero di serie (Serial No.)* e la *Tensione/Frequenza*. Questi dati sono riportati sulla targhetta della macchina stessa. Potrebbero essere necessari anche la *Data* e il *N. di articolo* del manuale. Queste informazioni sono riportate sulla prima pagina di copertina.

Le seguenti regole devono sempre essere osservate, la loro violazione potrebbe causare la cancellazione degli obblighi legali da parte di Struers:

Manuali d'uso: Il Manuale d'uso Struers può essere utilizzato solo in concomitanza dell'utilizzo di strumenti Struers regolati da tali manuali.

Manuali di assistenza: Il Manuale di assistenza Struers può essere usato solo da un tecnico esperto autorizzato da Struers. Il Manuale di assistenza può essere utilizzato solo in concomitanza dell'utilizzo di apparecchiature Struers regolate da tali manuali.

Struers non si assume responsabilità per eventuali errori nel testo/illustrazioni del manuale. Le informazioni contenute in questo manuale sono soggette a modifiche senza preavviso. Il manuale potrebbe menzionare accessori o parti non incluse nella presente versione del dispositivo.

Istruzioni originali. I contenuti di questo manuale sono proprietà di Struers. La riproduzione di qualsiasi parte di questo manuale senza l'autorizzazione scritta di Struers non è consentita.

Tutti i diritti riservati. © Struers 2018.

Se soggetta ad uso improprio, installazione errata, alterazioni, negligenza, incidenti o riparazioni errate, Struers non si riterrà responsabile per danni agli utenti o al dispositivo.

Lo smontaggio di qualsiasi parte del dispositivo, durante la manutenzione o riparazione, dovrebbe sempre essere realizzato da un tecnico qualificato (eletromeccanica, elettronica, meccanica, pneumatica, etc.).

Struers
Pederstrupvej 84
DK-2750
Ballerup
Danimarca
Telefono +45 44 600800
Fax +45 44 600 801

Icone e simboli tipografici

In questo manuale d'uso vengono utilizzate le seguenti icone e convenzioni tipografiche:

Comunicazioni generali



Importante o nota

Indica un rischio di danni materiali, o la necessità di procedere con particolare attenzione.



Informazioni o suggerimenti

Indica ulteriori informazioni e suggerimenti.

Colori all'interno del logo



Il logo con 'colori all'interno' presente sulla pagina di copertina di questo Manuale d'uso, contiene i colori considerati utili per la corretta comprensione del suo contenuto. Gli utenti devono pertanto stampare questo documento utilizzando una stampante a colori.

Convenzioni tipografiche

Grassetto	indica le etichette dei pulsanti o le opzioni di menu nei programmi software
<i>Corsivo</i>	indica i nomi dei prodotti, gli elementi nei programmi software o nei titoli delle figure.
■ Elenchi puntati	indicano una fase di lavoro necessaria

Indice	Pagina
1. Introduzione.....	6
Verificare il contenuto della confezione.....	6
Posizionare PSM-5 e PSM-10.....	6
Trasporto.....	6
Familiarizzare con PSM-5 e PSM-10.....	7
Montare la base treppiede di PSM-10	9
Montare l'obiettivo	9
Montare l'oculare	9
2. Funzionamento	10
Utilizzare la Tavola magnetica xy	10
Esaminare le repliche	11
3. Misurare con PSM-5/-10.....	12
Utilizzare l'oculare di misurazione	12
4. Scattare fotografie.....	13
Montare una telecamera digitale con C-mount.....	13
Impostazioni della telecamera	13
Regolare il bilanciamento del colore	15
Calcolare l'ingrandimento dell'adattatore della telecamera.....	16
5. Manutenzione.....	17
6. Dati tecnici	18
7. Accessori	18
8. Pezzi di ricambio.....	19

1. Introduzione

Verificare il contenuto della confezione

PSM-5

- 1 PSM-5 (Microscopio portatile)
- 1 Oculare 10x
- 1 Obiettivo 10x
- 1 Chiave a brugola
- 1 Lampadine a LED
- 1 Chiave (per rimozione dell'anello distanziatore)
- 2 Batterie (3V CR2025) (installate)
- 1 Set di Manuali d'uso

PSM-10

- 1 PSM-10 (Microscopio portatile)
- 1 Oculare 10x
- 1 Obiettivo 10x
- 2 Chiavi a brugola
- 1 Lampadine a LED
- 1 Chiave (per rimozione dell'anello distanziatore)
- 2 Batterie (3V CR2025) (installate)
- 1 Set di Manuali d'uso

Posizionare PSM-5 e PSM-10

PSM-5 e PSM-10 sono progettati per un utilizzo sul campo e sono perfetti per esaminare oggetti di grandi dimensioni durante i processi di costruzione e funzionamento. Possono essere utilizzati sia su superfici esterne che in angoli, cavità e tubi. PSM-5 e PSM-10 possono essere impiegati anche per il controllo strutturale delle impronte tramite Transcopy o RepliSet.

Trasporto

I microscopi vengono forniti con una robusta custodia da trasporto in alluminio.

- Conservare le varie parti al sicuro nella valigetta quando non vengono utilizzate.
- Proteggere le delicate lenti degli obiettivi nella loro speciale custodia quando non si utilizzano.
- Utilizzare anche i cappucci protettivi forniti con il microscopio.

**Familiarizzare con PSM-5
e PSM-10**

PSM-5

Ecco una breve rappresentazione dei nomi e delle posizioni dei vari componenti.



- ① Oculare 10x nella porta dell'oculare
- ② Anello di blocco della messa a fuoco
- ③ Manopola di regolazione della messa a fuoco
- ④ Interruttore acceso/spento della lampada
- ⑤ Alloggiamento della lampada (lampadina a LED e batteria)
- ⑥ Obiettivo 10x

PSM-10



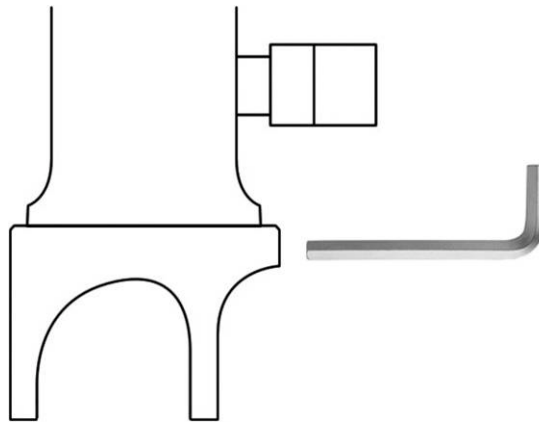
- ① Oculare 10x nella porta dell'oculare
- ② Anello di messa a fuoco
- ③ Interruttore acceso/spento della lampada
- ④ Alloggiamento della lampada (lampadina a LED e batteria)
- ⑤ Base treppiede — Inferiore (standard)
- ⑥ Obiettivo 10x

Montare la base treppiede di PSM-10

Il PSM-10 viene fornito con una base treppiede già montata. Una base treppiede per superfici curve, una base circolare per superfici piane e una tavola magnetica xy con morsetti magnetici, sono disponibili come accessori.

Per sostituire la base:

- Allentare le 3 viti a brugola che fissano la base e rimuoverla.
- Fissare la nuova base in posizione utilizzando le viti a brugola.



Nota

Quando si impugna il microscopio, fare attenzione che l'oculare non cada se si inclina il microscopio.

Montare l'obiettivo

- Rimuovere il tappo protettivo dalla porta dell'obiettivo.
- Inserire l'obiettivo e avvitare saldamente in posizione. Fare attenzione a non toccare l'obiettivo con le dita.

Montare l'oculare

- Rimuovere il tappo protettivo dalla porta dell'oculare.
- Inserire l'oculare nella relativa porta.
- Fare attenzione a non toccare l'obiettivo con le dita.
- Fissare saldamente l'oculare con la vite di bloccaggio (PSM-10).

2. Funzionamento

- Posizionare il microscopio sul punto di interesse.
- Accendere la lampada.
- Spostare il microscopio finché non si illumina il punto desiderato.
- Regolare con la ghiera la messa a fuoco sul punto di interesse. (PSM-5: utilizzare la vite per bloccare la ghiera e non danneggiare l'obiettivo o perdere la posizione).



Nota

Fare attenzione che l'obiettivo non venga danneggiato toccando il campione.



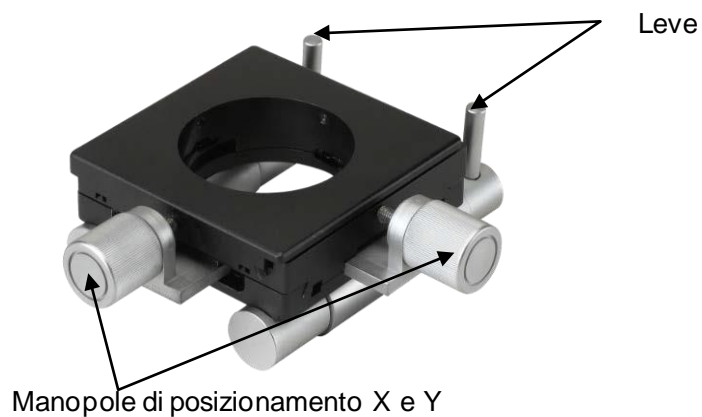
Suggerimento

Ricordarsi di spegnere la lampada dopo l'utilizzo.

*Utilizzare la Tavola magnetica xy
(Accessorio)*

Con la tavola magnetica xy fissata su PSM-10:

- Sistemare la tavola in posizione sulla superficie.
- Girare verso il basso le leve della tavola magnetica per attivare il magnetismo.



- Utilizzare le manopole di posizionamento X e Y affinché il campo visivo sia direttamente sul punto di interesse.

Per rilasciare la tavola XY:

- Girare verso l'alto le leve della tavola magnetica per disattivare il magnetismo.

**Esaminare le
repliche**

Se il microscopio dev'essere utilizzato per l'esame strutturale delle impronte (come per le repliche realizzate con Transcopy o RepliSet di Struers), incollarle su un vetrino e poi posizionarle su una tavola con la superficie strutturale rivolta verso l'alto. Il microscopio viene posizionato sopra la replica, che può essere spostato per la visualizzazione.

3. Misurare con PSM-5/-10

Utilizzare l'oculare di misurazione (Accessorio)

Le graduazioni sull'oculare di misurazione devono essere calibrate per ogni obiettivo tramite una piastra micrometrica (accessorio).

Calibrazione

- Rimuovere l'oculare e sostituirlo con l'oculare di misurazione.
- Sistemare la piastra micrometrica sotto il microscopio in modo che il testo sulla piastra sia direttamente sotto il punto di illuminazione.
- Regolare con la ghiera la messa a fuoco sul testo.
- Spostare la piastra micrometrica in modo che la scala graduata sia centrata nel campo visivo.
- Girare l'oculare di misurazione fino ad allineare le graduazioni con quelle della piastra.
- Misurare la distanza tra le graduazioni dell'oculare (la distanza indicata sulla piastra micrometrica è di 0,01 mm).

Misurazione

- Rimuovere la piastra micrometrica e posizionare il microscopio sopra il punto di interesse.
- Misurare la distanza di interesse utilizzando le graduazioni sull'oculare di misurazione.

La distanza tra le graduazioni dell'oculare di misurazione deve essere misurata di nuovo ogni volta che si sostituisce l'obiettivo.

4. Scattare fotografie

Montare una telecamera digitale con C-mount (Accessorio)

Per familiarizzare con la [telecamera e il suo funzionamento](#), consultare il Manuale d'uso della Telecamera digitale per microscopio LCD.

Impostazioni della telecamera

- Nel Menu *IMPOSTAZIONI*, impostare *Esposizione e Bilanciamento del bianco [EWB]* su Auto [A].

Menu Foto



Menu Impostazioni



- Inserire l'adattatore sulla telecamera.
- Rimuovere l'oculare dal microscopio e inserire l'adattatore nella porta dell'oculare.
- Fissare l'adattatore al microscopio con la vite di bloccaggio.



Suggerimento

Il microscopio sarà sbilanciato dal peso della telecamera installata.
Fare attenzione che non si ribalti o cada.



- Collegare l'alimentatore (adattatore di alimentazione AC o batterie di Movipol- 5/Transpol-5) a DC IN sul lato destro della telecamera.
- Inserire una scheda SD.
- Premere il pulsante ALIMENTAZIONE.
- Premere l'interruttore Acceso/Spento sul PSM per accendere la lampada.
- Mettere a fuoco il punto di interesse utilizzando la ghiera dell'anello.
- Premere il pulsante SCATTO per acquisire un'immagine.



Suggerimento

Utilizzare il cavo USB dell'otturatore e il telecomando in dotazione per eliminare le vibrazioni della telecamera/ PSM mentre cattura le immagini.

Regolare il bilanciamento del colore



Suggerimento

In alcuni casi, l'immagine potrebbe apparire bluastrea. Per evitare questo problema:

- Premere il pulsante MENU per accedere al Menu *IMPOSTAZIONI* e poi selezionare *Esposizione e bilanciamento del bianco [EWB]*.
- Premere il pulsante DESTRO per accedere al sottomenu.
- Selezionare *Bilanciamento del bianco manuale* e premere il pulsante Conferma.
- Premere di nuovo il pulsante MENU per uscire. Appariranno 4 cursori (verde, blu, rosso e bianco).
- Selezionare il cursore blu. Utilizzare i pulsanti SINISTRO o DESTRO per regolare manualmente il bilanciamento del colore blu.
- Una volta ottenuta l'impostazione desiderata, tornare al Menu *IMPOSTAZIONI* e impostare *Esposizione e Bilanciamento del bianco* su *AUTO*.

Calcolare l'ingrandimento dell'adattatore della telecamera

Per ottenere misurazioni corrette con l'ausilio della telecamera Struers, è necessario saper utilizzare l'ingrandimento dell'adattatore della telecamera. Può essere calcolato anche con l'utilizzo di una piastra micrometrica e di un microscopio di riferimento.

- Acquisire un'immagine della piastra micrometrica utilizzando l'obiettivo 10x.
- Importare la foto utilizzando l'opzione Calibrazione spaziale del software Scentis (o un software di calibrazione equivalente).
- Misurare l'equivalente in pixel di un millimetro per ottenere il valore "A".
- Utilizzare un microscopio di riferimento con ingrandimento noto, come 100x, per acquisire un'immagine della piastra micrometrica.
- Importare la seconda foto nel software di calibrazione.
- Misurare l'equivalente in pixel di un millimetro per ottenere il valore "B".
- Utilizzare il microscopio di riferimento con un ingrandimento di 50x¹, per ottenere l'equivalente in pixel di un millimetro a un ingrandimento di 50x, valore "C".
- Inserire "A", "B" e "C" nelle formule seguenti:
$$A \times 100 / B = D1,$$
$$A \times 50 / C = D2$$
- La media di D1 e D2 è data dall'ingrandimento dell'adattatore della telecamera² (questo valore sarà 6,5 ca.).

¹ Passare da un ingrandimento 100x a 50x non dimezza esattamente il numero di pixel. Pertanto, per bilanciare lo scostamento, viene eseguita una calibrazione dal microscopio per entrambi gli ingrandimenti.

² Moltiplicare questo valore per 10 (obiettivo 10x del microscopio portatile) per calcolare l'ingrandimento totale del microscopio + adattatore.

5. Manutenzione

Giornaliera

- Pulire l'esterno del microscopio con un panno morbido e asciutto.
- Se sporco, pulire con un panno morbido inumidito con una soluzione a base di sapone neutro.
- Non toccare le lenti con le dita. Se le lenti si impolverano o si sporcano, pulirle con carta velina e una piccola quantità di etanolo o propanolo.

Sostituire la lampadina/ batterie

- Rimuovere l'alloggiamento della lampada.
- Rimuovere con cautela la batteria, svitare l'anello distanziatore (inserire l'apposita chiave nelle scanalature dell'anello e girare) e rimuovere la lampadina.
- Inserire una nuova lampadina tenendola con un pezzo di carta velina.
- Riposizionare l'anello distanziatore e la batteria (con il testo presente sulla batteria rivolto verso l'esterno).
- Infine, riposizionare l'alloggiamento della lampada e avvitarlo saldamente in posizione.

Stoccaggio

- Conservare il microscopio nella custodia di trasporto e riporlo in un luogo fresco e asciutto.



Importante
NON smontare il microscopio o le lenti.
La manutenzione e la riparazione del microscopio devono essere eseguite
sempre da un tecnico qualificato.

6. Dati tecnici

Per i dettagli, consultare la brochure [Preparazione non distruttiva](#).

7. Accessori

Per maggiori dettagli sulla gamma disponibile, consultare la brochure [Preparazione non distruttiva](#).

8. Pezzi di ricambio

Descrizione	N. ricambi
Oculare, 10x	14282910
Adattatore - Porta oculare (PSM-5)	14282916
Adattatore - Porta dell'oculare (PSM-10)	14282918
Obiettivo, 10x.....	14282911
Alloggiamento lampada a LED	14282912
Lampada a LED	14282913
Manopola di blocco (per l'anello di bloccaggio su PSM-5).	14282914
Anello di frizione (anello di gomma sulla base di PSM-5) ..	14282915



Pederstrupvej 84
DK-2750 Ballerup
Danimarca