

LaboForce-Mi

Manuale d'uso

Traduzione di istruzioni originali



CE

Doc. n.: 16387025-02_B_it
Data di rilascio: 2025.01.14

Copyright

I contenuti di questo manuale sono proprietà di Struers ApS. La riproduzione di qualsiasi parte di questo manuale senza l'autorizzazione scritta di Struers ApS non è consentita.

Tutti i diritti sono riservati. © Struers ApS.

Indice

1	Informazioni sul presente manuale	5
2	Sicurezza	5
2.1	Destinazione d'uso	5
2.2	Scheda di sicurezza LaboForce-Mi	5
2.2.1	Leggere attentamente prima dell'utilizzo	5
2.3	Messaggi sulla sicurezza	6
2.4	Messaggi di sicurezza contenuti in questo manuale	7
3	Guida introduttiva	7
3.1	Descrizione del dispositivo	7
3.2	LaboForce-Mi	8
4	Trasporto e stoccaggio	9
4.1	Stoccaggio o spedizione	9
5	Installazione	9
5.1	Disimballare la macchina	9
5.2	Controllare la distinta di imballaggio	10
5.3	Installazione - LaboForce-Mi	10
5.4	La maschera di trascinamento	11
5.4.1	Inserire una maschera di trascinamento	11
5.4.2	Regolare l'altezza della maschera di trascinamento	12
5.4.3	Regolare la posizione orizzontale della maschera di trascinamento	12
5.4.4	Completare la regolazione	12
5.5	Livelli di rumorosità e vibrazione	13
6	Funzionamento del dispositivo	13
6.1	Funzioni del Pannello di controllo	13
7	Manutenzione e assistenza	14
7.1	Pulizia generale	14
7.2	Giornaliera	14
7.3	Settimanale	14
7.4	Ricambi	15
7.5	Assistenza e riparazione	15
7.6	Smaltimento	15
8	Risoluzione dei problemi	15
9	Dati tecnici	16
9.1	Dati tecnici	16

9.2 Diagrammi	17
9.3 Sistema Giuridico e Normativo	19
10 Produttore	19
Dichiarazione d'incorporazione di una quasi-macchina.	21

1 Informazioni sul presente manuale



ATTENZIONE

L'apparecchiatura Struers dev'essere utilizzata esclusivamente come descritto nel Manuale d'uso in dotazione.



Nota

Leggere attentamente il Manuale d'uso prima dell'utilizzo.



Nota

Per informazioni più dettagliate, consultare la versione online di questo manuale.

2 Sicurezza

2.1 Destinazione d'uso

Il dispositivo è destinato alla preparazione materialografica semi-automatica professionale (prelevigatura o lucidatura) di materiali per ulteriori ispezioni metallografiche.

LaboForce-Mi dev'essere utilizzato in combinazione con:

- LaboPol-30
- LaboPol-60

Non utilizzare il dispositivo per Apparecchiature diverse da quelle indicate nella sezione "Destinazione d'uso".

Modello LaboForce-Mi

2.2 Scheda di sicurezza LaboForce-Mi



2.2.1 Leggere attentamente prima dell'utilizzo

La mancata osservanza di queste informazioni e la cattiva gestione delle apparecchiature, possono causare gravi lesioni a persone e danni materiali.

Precauzioni generali per la sicurezza

1. La macchina dev'essere installata in conformità con le norme di sicurezza locali. Tutte le funzioni della macchina e delle apparecchiature collegate devono essere funzionanti.
2. Questo dispositivo dev'essere montato in modo sicuro sulla macchina.
3. L'operatore ha l'obbligo di leggere le sezioni relative alla sicurezza e il Manuale d'uso, nonché le sezioni più rilevanti relative ad apparecchiature e accessori connessi.
4. Se si osservano malfunzionamenti o rumori insoliti, spegnere la macchina e contattare il servizio di assistenza tecnica.
5. In caso di incendio, avvisare il personale presente e i vigili del fuoco. Togliere l'elettricità. Utilizzare un estintore a polvere. Non usare acqua.
6. Questa macchina dev'essere utilizzata e sottoposta a manutenzione solo da personale qualificato/addestrato.
7. Togliere sempre l'elettricità e rimuovere la spina o il cavo di alimentazione prima di smontare la macchina o installare componenti aggiuntivi.
8. Prima di effettuare qualsiasi operazione di assistenza, scollegare la macchina. Attendere 5 minuti per permettere a potenziali residui di scaricarsi.
9. L'apparecchiatura Struers dev'essere utilizzata esclusivamente come descritto nel Manuale d'uso in dotazione.
10. In caso di utilizzo improprio, installazione errata, alterazioni, negligenza, incidenti o riparazioni errate, Struers declina ogni responsabilità per danni agli utenti o al dispositivo.
11. Lo smontaggio di qualsiasi parte del dispositivo, durante la manutenzione o riparazione, dovrebbe sempre essere realizzato da un tecnico qualificato (elettromeccanica, elettronica, meccanica, pneumatica, etc.).

2.3 Messaggi sulla sicurezza

Struers utilizza i seguenti simboli per indicare potenziali pericoli.



PERICOLO CORRENTE ELETTRICA

Indica la pericolosità di venire a contatto con la corrente elettrica. L'inosservanza di questo avviso, è causa di lesioni gravi o di morte.



PERICOLO

Indica un pericolo con un alto livello di rischio. L'inosservanza di questo avviso, è causa di lesioni gravi o di morte.



AVVISO

Indica un pericolo con un livello medio di rischio. L'inosservanza di questo avviso, può provocare lesioni gravi o la morte.



PERICOLO DI SCHIACCIAMENTO

Indica un pericolo di schiacciamento. L'inosservanza di questo avviso, può provocare lesioni lievi, moderate o gravi.

**PERICOLO DI USTIONE**

Indica un pericolo di calore. L'inosservanza di questo avviso, può provocare lesioni lievi, moderate o gravi.

**ATTENZIONE**

Indica un pericolo con un basso livello di rischio. L'inosservanza di questo avviso, può causare lesioni di lieve o media entità.

**Arresto d'emergenza**

Arresto d'emergenza

Messaggi di carattere generale**Nota**

Questo simbolo indica un rischio di danni materiali o di procedere con particolare attenzione.

**Suggerimento**

Questo simbolo indica che sono disponibili ulteriori informazioni e suggerimenti.

2.4 Messaggi di sicurezza contenuti in questo manuale**AVVISO**

L'apparecchiatura Struers dev'essere utilizzata esclusivamente come descritto nel Manuale d'uso in dotazione.

**ATTENZIONE**

Durante il funzionamento, allontanarsi dalle parti rotanti.

**ATTENZIONE**

Quando si lavora su macchine con parti rotanti, fare attenzione che vestiti e/o capelli non rimangano impigliati.

3 Guida introduttiva**3.1 Descrizione del dispositivo**

LaboForce-Mi è un'unità con pannello di controllo/maschera di trascinamento che può essere montato sulle seguenti macchine per la preparazione mineralografica semi-automatica (prelevigatura/lucidatura): LaboPol-30 e LaboPol-60.

L'operatore seleziona la superficie di prelevigatura/lucidatura e il liquido refrigerante/sospensione abrasiva da applicare.

Utilizzare un dispositivo di supporto per la preparazione dei campioni con la maschera di trascinamento. Il dispositivo di supporto contiene 8 campioni.

La testa portacampioni è dotata di piedini di pressione che possono essere regolati singolarmente per mantenere i campioni in posizione.

L'operatore decide quale dispositivo utilizzare:

L'operatore imposta la velocità di rotazione del disco di preparazione prima di avviare il processo.

L'operatore avvia la macchina premendo il pulsante **Avvio** sul pannello di controllo.

L'operatore applica altri fluidi manualmente o utilizzando un'unità di dosaggio separata.

L'operatore arresta la macchina premendo il pulsante Arresto dal pannello di controllo.

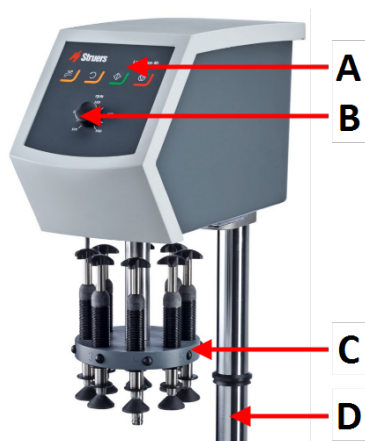
L'operatore pulisce i campioni prima della successiva fase di preparazione o ispezione.

La macchina dev'essere sempre utilizzata con il paraspruzzi in posizione.

Con l'arresto d'emergenza attivato, viene interrotta l'alimentazione a tutte le parti in movimento.

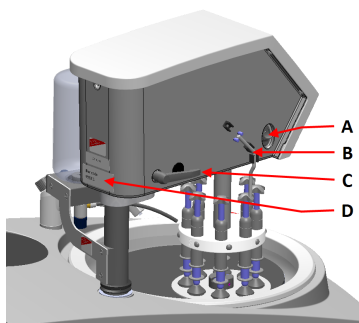
3.2 LaboForce-Mi

Vista anteriore



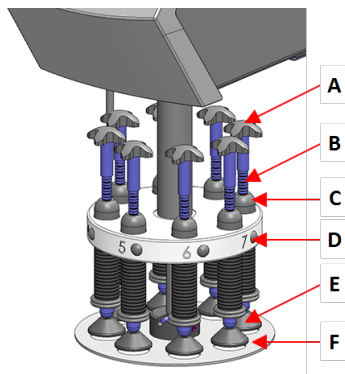
- A Pannello di controllo
- B Controllo velocità del disco
- C Testa portacampioni
- D Colonna del pannello di controllo

Vista posteriore



- A Interruttore di rotazione (Testa portacampioni)
- B Perno in acciaio
- C Maniglia di blocco
- D Targhetta identificativa

La maschera di trascinamento



- A** Croce motrice per rotazione forzata
- B** Indicatori di forza
- C** Vite di regolazione della forza
- D** Pulsante di rilascio rapido
- E** Piedini di pressione
- F** Maschera di trascinamento

4 Trasporto e stoccaggio

In qualsiasi momento dopo l'installazione, per spostare o riporre l'unità, seguire alcune linee guida.

- Imballare l'unità in modo sicuro prima del trasporto. Un imballaggio non idoneo potrebbe causare danni alla macchina e invalidare la garanzia. Contattare l'Assistenza Struers.
- Si consiglia di utilizzare l'imballaggio e gli accessori originali.

4.1 Stoccaggio o spedizione

Per istruzioni su come riporre l'unità per un lungo periodo o sulla spedizione, consultare il manuale specifico per la macchina.

Fare particolare attenzione a quanto segue:

- Scollegare l'unità dall'alimentazione elettrica.
- Rimuovere il pannello di controllo o la maschera di trascinamento.
- Riporre la macchina e gli accessori nella loro confezione originale.

5 Installazione

5.1 Disimballare la macchina



Nota

Si consiglia di conservare tutti gli imballaggi e accessori originali per un utilizzo futuro.

1. Tagliare il nastro d'imballaggio sulla parte superiore della scatola.
2. Rimuovere le parti sfuse.
3. Rimuovere l'unità dalla scatola.

5.2 Controllare la distinta di imballaggio

Gli accessori opzionali possono essere inclusi nella confezione.

Nella confezione sono presenti i seguenti articoli:

Pz.	Descrizione
1	LaboForce-Mi
1	Disco distanziatore
1	Set di Manuali d'uso

5.3 Installazione - LaboForce-Mi



Nota

Questo dispositivo dev'essere montato in modo sicuro sulla macchina.



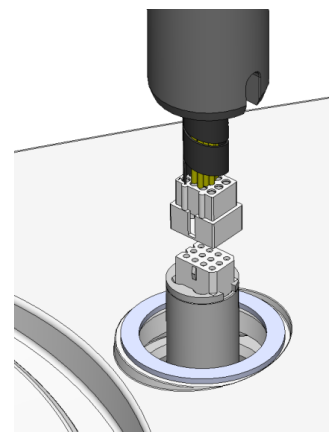
Nota

Non utilizzare la manopola di controllo della velocità del pannello di controllo per spostare la maschera di trascinamento.

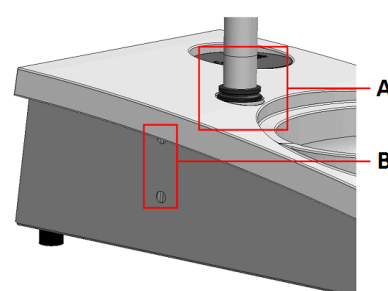
Procedura

Inserire la maschera di trascinamento nel foro di collegamento della macchina.

1. Rimuovere il disco di plastica che protegge il cavo di comunicazione.
2. Collegare il cavo di comunicazione sulla colonna alla porta di collegamento della macchina.

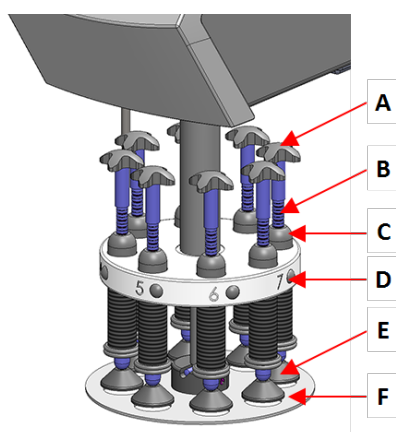


3. Far scorrere l'anello a V nero lungo la colonna fino a coprire il foro di collegamento.
4. Utilizzare la chiave a brugola per stringere le due viti di fissaggio. Non stringere completamente le viti.



- A** V-ring
- B** Viti di fissaggio

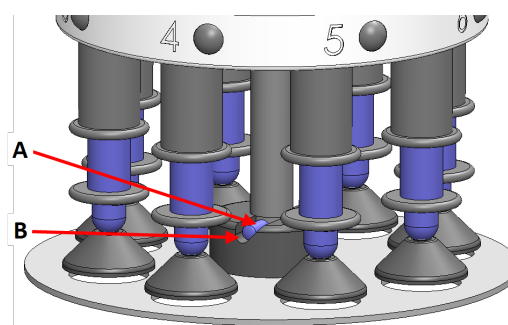
5.4 La maschera di trascinamento



- A** Croce motrice per rotazione forzata
- B** Vite di regolazione della forza
- C** Indicatore della forza
- D** Pulsante di rilascio rapido
- E** Piedini di pressione
- F** Maschera di trascinamento

5.4.1 Inserire una maschera di trascinamento

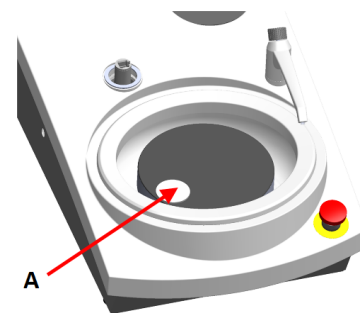
1. Inserire una maschera di trascinamento e premere finché il perno non si allinea nella scanalatura.
2. Accertarsi che la maschera di trascinamento sia fissata saldamente.



- A** Perno
- B** Scanalatura

5.4.2 Regolare l'altezza della maschera di trascinamento

1. Utilizzare la maniglia di blocco sul lato sinistro per sbloccare la maschera di trascinamento e portarla in posizione verticale.
2. Selezionare la superficie di preparazione "più spessa" da utilizzare e posizionarla sul disco di preparazione. Di solito, sarà un SiC Foil su un disco MD-Gekko o SiC Paper su un disco MD-Fuga o un MD-Alto.
3. Posizionare il disco distanziatore in dotazione sulla superficie di preparazione.
4. Sostenere la testa portacampioni e allentare le 2 viti di fissaggio che sostengono la colonna.
5. Sollevare e sostenere la maschera di trascinamento.
6. Premere il più possibile verso il basso la testa portacampioni.
7. Utilizzare la maniglia di blocco per bloccare la testa portacampioni in posizione di funzionamento.
8. Abbassare la colonna finché la maschera di trascinamento non poggia sul disco distanziatore.
9. Regolare la posizione orizzontale della maschera di trascinamento.

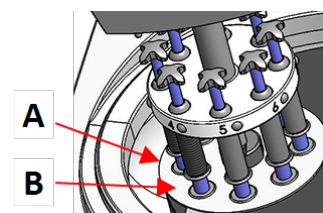


A Disco distanziatore

Vedere [Regolare la posizione orizzontale della maschera di trascinamento](#) ► 12.

5.4.3 Regolare la posizione orizzontale della maschera di trascinamento

1. Sposta la testa portacampioni verso destra.
- Posizionare la maschera di trascinamento in una posizione che consenta al campione di scorrere 3 - 4 mm sopra il bordo del disco di preparazione.



A Bordo del disco

B Maschera di trascinamento

5.4.4 Completare la regolazione

1. Stringere saldamente le 2 viti di fissaggio. La maschera di trascinamento ora rimane in posizione.
 2. Coprire i fori con i due tappi.
- Nella confezione sono inclusi una chiave a brugola e i tappi di copertura.

5.5 Livelli di rumorosità e vibrazione

Per informazioni sui livelli di rumorosità e vibrazione, consultare il manuale specifico della macchina.

6 Funzionamento del dispositivo

Per istruzioni su come utilizzare il dispositivo, consultare il manuale specifico per la macchina. Consultare anche la sezione "Destinazione d'uso" del manuale specifico della macchina.

6.1 Funzioni del Pannello di controllo



ATTENZIONE

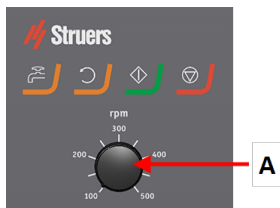
Durante il funzionamento, allontanarsi dalle parti rotanti.







ATTENZIONE

Quando si lavora su macchine con parti rotanti, fare attenzione che vestiti e/o capelli non rimangano impigliati.

A Controllo velocità del disco



Pulsante	Funzione
	<p>Rotazione del disco</p> <ul style="list-style-type: none"> Avvia la rotazione del disco (funzione Rotazione).
	<p>Acqua</p> <p>Comando manuale</p> <ul style="list-style-type: none"> Premere il pulsante per attivare l'acqua. L'acqua si attiva quando non vi sono processi in corso. Premere nuovamente il pulsante per arrestare l'acqua.

Pulsante	Funzione
	Avvio <ul style="list-style-type: none">• Avvia il processo di preparazione.
	Arresto <ul style="list-style-type: none">• Arresta il processo di preparazione.

7 Manutenzione e assistenza

Domande tecniche e ricambi

In caso di domande tecniche o quando si ordinano parti di ricambio, indicare il numero di serie e il voltaggio/frequenza. Il numero di serie e il voltaggio sono indicati sulla targhetta della macchina.

7.1 Pulizia generale

Per garantire una maggior durata della macchina, si raccomanda vivamente di eseguire una regolare pulizia.

**Nota**

Non utilizzare un panno asciutto poiché le superfici non sono antigraffio. Grasso e olio possono essere rimossi con etanolo o isopropanolo.

**Nota**

Non usare acetone, benzolo o solventi simili.

Se si prevede di non utilizzare la macchina per un lungo periodo di tempo

- Pulire accuratamente la macchina e tutti gli accessori.

7.2 Giornaliera

- Pulire tutte le superfici accessibili con un panno morbido e umido.

7.3 Settimanale

- Pulire il pannello di controllo con un panno morbido e umido, e comuni detergenti domestici.

7.4 Ricambi

Domande tecniche e ricambi

In caso di domande tecniche o quando si ordinano parti di ricambio, indicare il numero di serie e il voltaggio/frequenza. Queste informazioni sono riportate sulla targhetta della macchina.

Per ulteriori informazioni o per verificare la disponibilità delle parti di ricambio, contattare l'Assistenza Struers. Le informazioni sui contatti sono disponibili sul sito web [Struers.com](https://www.struers.com).

7.5 Assistenza e riparazione

Raccomandiamo di eseguire regolarmente un controllo annuale oppure ogni 1500 ore di utilizzo.

All'avvio della macchina, il display visualizza informazioni sulla durata totale di funzionamento e sulla manutenzione della macchina.

Dopo 1500 ore di funzionamento, il display visualizza un messaggio che ricorda all'utente di programmare un controllo di manutenzione.



Nota

L'assistenza dev'essere eseguita solo da un tecnico qualificato (elettromeccanica, elettronica, meccanica, pneumatica, etc.).
Contattare l'Assistenza Struers.

7.6 Smaltimento



Il materiale contrassegnato dal simbolo WEEE contiene componenti elettrici ed elettronici e non deve essere smaltito come rifiuto comune.

Contattare le autorità competenti per informazioni sul corretto metodo di smaltimento in conformità con le vigenti legislazioni nazionali.

Per lo smaltimento dei consumabili e del liquido di ricircolo, attenersi alle normative locali.

8 Risoluzione dei problemi

Per la risoluzione dei problemi, consultare il manuale specifico della macchina.

9 Dati tecnici

9.1 Dati tecnici

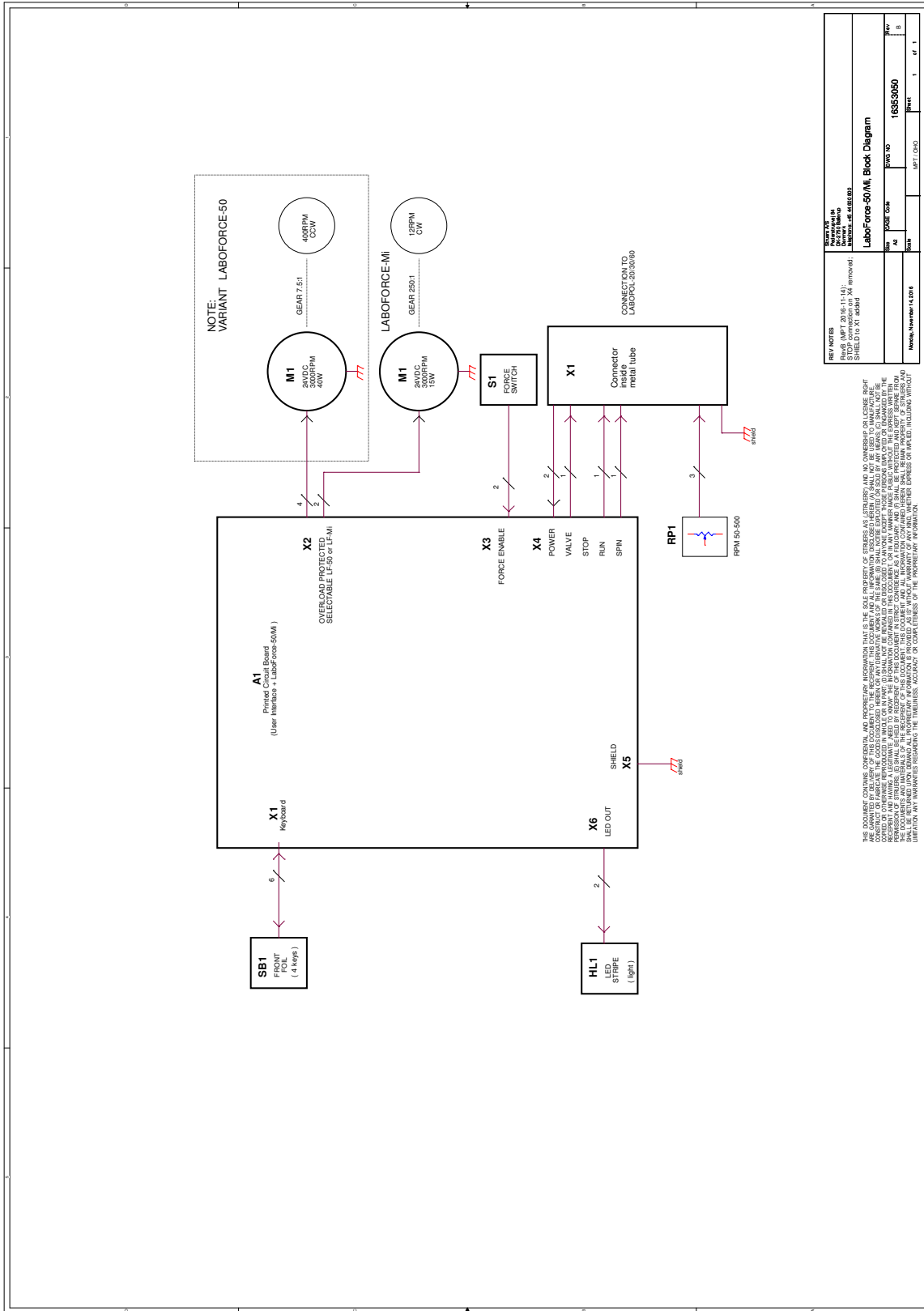
Maschera di trascinamento	Portacampioni	
	Forza	2,5-20 N campione singolo
	Velocità di rotazione	
	in corso	3 gpm
	Direzione di rotazione	In senso orario, In senso antiorario
	Motore	15 W
	Coppia motrice	> 49 Nm
Norme/direttive/legislazione di sicurezza	Consultare la Dichiarazione di conformità/Manuale d'uso.	
REACH	Per informazioni su REACH, contattare la sede Struers locale.	
Ambiente lavorativo	Temperatura ambiente	–
	Durante il funzionamento	5-40 °C (41-104 °F)
	Durante il trasporto	0-60 °C (32-104 °F)
	Umidità	< 85 % RH senza condensa
Alimentazione	Voltaggio/frequenza	1x24 V DC
	Ingresso alimentazione	Collegato direttamente a LaboPol
	Alimentazione	
	Carico nominale	15 W
	Corrente	
	Nominale	0,6 A
	Max.	1,5 A
	Potenza, carico max	0,5 A

Dimensioni e peso	Larghezza	18,3 cm. (7,2")
	Profondità	43,5 cm. (17,1")
	Altezza	44,8 cm. (17,6") misurata dal disco di preparazione
	Altezza (con coperchio aperto)	
	Peso	13 kg (29 lb)
Livello di rumorosità	Livello di pressione delle emissioni sonore ponderato A nelle postazioni di lavoro	vedere i dati tecnici di LaboPol

9.2 Diagrammi

Titolo	N.
LaboForce-50/LaboForce-Mi, Diagramma blocco	16353050 B

16353050 B



9.3 Sistema Giuridico e Normativo

Avviso FCC

Questa apparecchiatura è stata testata ed è risultata conforme ai limiti previsti per i dispositivi digitali di Classe B, ai sensi delle Normative FCC, Parte 15. Questi limiti sono stati concepiti per fornire un'adeguata protezione contro interferenze dannose che possono verificarsi in un ambiente commerciale. Questa apparecchiatura genera, utilizza e può irradiare energia in radiofrequenza e, se non installata ed utilizzata in conformità con le istruzioni, può provocare interferenze dannose alle comunicazioni radio. Nonostante ciò, non garantisce che non si verifichino interferenze in una particolare installazione. Nel caso in cui il dispositivo dovesse causare interferenze dannose alla ricezione radio o televisiva, determinata dall'accensione o spegnimento del dispositivo, l'utente può tentare di correggere il problema applicando una delle seguenti misure:

- Ri-orientare o riposizionare l'antenna ricevente.
- Aumentare la distanza di separazione tra il dispositivo e il ricevitore.
- Collegare il dispositivo a una presa o circuito diverso da quello a cui è collegato il dispositivo ricevente.

10 Produttore

Struers ApS
Pederstrupvej 84
DK-2750 Ballerup, Danimarca
Telefono: +45 44 600 800
Fax: +45 44 600 801
www.struers.com

Responsabilità del produttore

Le seguenti regole devono sempre essere osservate, la loro violazione potrebbe causare la cancellazione degli obblighi legali da parte di Struers.

Il produttore non si assume alcuna responsabilità per eventuali errori contenuti nel testo e/o nelle illustrazioni del presente manuale. Le informazioni contenute in questo manuale sono soggette a modifiche senza preavviso. Il manuale potrebbe menzionare accessori o parti non incluse nella presente versione del dispositivo.

Il produttore deve essere considerato responsabile degli effetti su sicurezza, affidabilità e prestazioni dell'apparecchiatura solo se questa viene utilizzata, sottoposta ad assistenza e manutenzione in conformità alle istruzioni per l'uso.

Dichiarazione d'incorporazione di una quasi-macchina.

Produttore	Struers ApS • Pederstrupvej 84 • DK-2750 Ballerup • Danimarca
Nome	LaboForce-Mi
Modello	N/A
Funzione	Maschera di trascinamento per la macchina prelevigatrice/lucidatrice LaboPol-30/60
Tipo	638
Cat. n.	06386130

I macchinari sopra elencati sono destinati a essere utilizzati solo con macchine e consumabili Struers e non devono essere messi in servizio fino a quando la macchina finale in cui devono essere integrati non sia stata dichiarata conforme a questo regolamento, se del caso.

N. di serie



Modulo H, secondo l'approccio globale



Dichiariamo che il prodotto citato è conforme alle seguenti Leggi, Direttive e Norme:

2006/42/EC	EN ISO 12100:2010, EN ISO 13849-1:2015, EN ISO 13849-2:2012, EN 60204-1:2018, EN 60204-1-2018/Corr.:2020
2011/65/EU	EN 63000:2018
2014/30/EU	EN 61000-3-2:2014, EN 61000-3-3:2013, EN 61000-6-1:2007, EN 61000-6-3:2007, EN 61000-6-3-A1:2011, EN 61000-6-3-A1-AC:2012
Norme supplementari	NFPA 79, FCC 47 CFR Parte 15 Sottoparte B

Autorizzato a compilare il file tecnico/
Firmatario autorizzato

Data: [Release date]

en For translations see
bg За преводи вижте
cs Překlady viz
da Se oversættelser på
de Übersetzungen finden Sie unter
el Για μεταφράσεις, ανατρέξτε στη διεύθυνση
es Para ver las traducciones consulte
et Tõlked leiate aadressilt
fi Katso käännökset osoitteesta
fr Pour les traductions, voir
hr Za prijevode idite na
hu A fordítások itt érhetők el
it Per le traduzioni consultare
ja 翻訳については、
lt Vertimai patalpinti
lv Tulkojumus skatīt
nl Voor vertalingen zie
no For oversættelser se
pl Aby znaleźć tłumaczenia, sprawdź
pt Consulte as traduções disponíveis em
ro Pentru traduceri, consultați
se För översättningar besök
sk Preklady sú dostupné na stránke
sl Za prevode si oglejte
tr Çeviriler için bkz
zh 翻译见

www.struers.com/Library