

Secotom-20

Manuale d'uso

Traduzione di istruzioni originali



CE

Doc. n.: 16857026-08_D_it
Data di rilascio: 2024.12.16

Copyright

I contenuti di questo manuale sono proprietà di Struers ApS. La riproduzione di qualsiasi parte di questo manuale senza l'autorizzazione scritta di Struers ApS non è consentita.

Tutti i diritti sono riservati. © Struers ApS.

Indice

1	Informazioni sul presente manuale	6
1.1	Competenza Struers	6
1.2	Accessori e consumabili	6
2	Sicurezza	7
2.1	Destinazione d'uso	7
2.2	Scheda di sicurezza Secotom-20	7
2.2.1	Leggere attentamente prima dell'utilizzo	7
2.3	Messaggi sulla sicurezza	8
2.4	Messaggi di sicurezza contenuti in questo manuale	9
3	Guida introduttiva	11
3.1	Descrizione del dispositivo	11
3.2	Panoramica	12
3.3	Arresto d'emergenza	15
3.4	Chiusura di sicurezza	15
4	Trasporto e stoccaggio	16
4.1	Trasporto	16
4.2	Stoccaggio o spedizione	18
5	Installazione	18
5.1	Disimballare la macchina	18
5.2	Controllare la distinta di imballaggio	19
5.3	Sollevarla la macchina	19
5.4	Ubicazione	20
5.5	Alimentazione	22
5.5.1	Alimentazione monofase	22
5.5.2	Alimentazione bifase	22
5.5.3	Collegare la macchina	23
5.5.4	Collegamenti elettrici nella camera di taglio	23
5.6	Unità di ricircolo	24
5.6.1	Materiali sensibili all'acqua	25
5.6.2	Ottimizzare il raffreddamento	25
5.7	Montare il disco di taglio	25
5.8	Sistema di aspirazione (opzionale)	27
5.9	Rumorosità	28
5.10	Vibrazioni	28

6	Preparazione per il funzionamento	29
6.1	Pulsante di ritenuta (hold-to-run)	29
6.2	Regolazione in altezza del disco di taglio	30
6.3	Tavola di taglio	30
6.3.1	Posizionare la tavola di taglio.	30
6.4	Puntatore laser	31
6.5	Sistemi di serraggio	31
6.6	Supporti per portacampioni	32
6.7	Raccogliere i detriti	33
7	Operazioni base	33
7.1	Funzioni del Pannello di controllo	34
7.2	Il display	35
7.3	Cambiare le impostazioni	36
7.4	Main menu (Menu principale)	37
7.5	Avvio - Prima accensione	37
7.6	Metodi di taglio	39
7.6.1	Impostazioni	39
7.6.2	Posizione di ritorno	40
7.6.3	OptiFeed	41
7.7	Supporto X manuale (opzionale)	41
7.8	Supporto girevole (opzionale)	41
7.9	Avviare il processo di taglio	42
7.10	Arrestare il processo di taglio	43
7.11	Tubo di pulizia	43
8	Il Menu Maintenance (Manutenzione)	45
8.1	Il Menu	45
9	Menu Configuration (Configurazione)	46
10	Manutenzione e assistenza	47
10.1	Pulizia generale	48
10.2	Morsetti a serraggio	48
10.3	Tavole di taglio	48
10.4	Dischi di taglio	49
10.5	Cambiare i tubi	50
10.6	Giornaliera	52
10.7	Settimanale	54
10.7.1	Pulire la camera di taglio	54
10.7.2	Controllare il serbatoio del refrigerante	54
10.7.3	Tubo per refrigerante senz'acqua	55
10.8	Mensile	55

10.8.1 Pulire il serbatoio del refrigerante	55
10.9 Annuale	57
10.9.1 La protezione	57
10.9.2 Test dei dispositivi di sicurezza	57
10.9.3 Arresto d'emergenza	58
10.9.4 Il blocco di protezione	58
10.9.5 Pulsante di ritenuta (hold-to-run)	59
10.10 Ricambi	59
10.11 Assistenza e riparazione	60
10.12 Smaltimento	61
11 Risoluzione dei problemi	62
11.1 Problemi della macchina	62
11.2 Problemi di taglio	63
11.3 Messaggi d'errore	66
12 Dati tecnici	72
12.1 Dati tecnici	72
12.2 Categorie dei circuiti di sicurezza/Livello di prestazione	75
12.3 Dati tecnici - unità	75
12.4 Parti dei sistemi di comando legate alla sicurezza (SRP/CS)	75
12.5 Diagrammi	76
12.6 Sistema Giuridico e Normativo	80
13 Produttore	80
Dichiarazione di conformità	81

1 Informazioni sul presente manuale



ATTENZIONE

L'apparecchiatura Struers dev'essere utilizzata esclusivamente come descritto nel Manuale d'uso in dotazione.



Nota

Leggere attentamente il Manuale d'uso prima dell'utilizzo.



Nota

Per informazioni più dettagliate, consultare la versione online di questo manuale.

1.1 Competenza Struers

Il taglio metallografico è il punto di inizio della maggior parte delle analisi microstrutturali.

Una buona comprensione del processo di taglio può essere utile ad individuare i metodi di serraggio e di taglio più idonei e garantire quindi un taglio di alta qualità.

Ridurre al minimo gli artefatti del taglio favorisce il restante processo metallografico e costituisce una base perfetta per una preparazione efficiente e di alta qualità.



Suggerimento

Per ulteriori informazioni, consultare la sezione sul Taglio del [Struers sito web](#).

1.2 Accessori e consumabili

Accessori

Per informazioni sulla gamma disponibile, consultare la brochure Secotom-20:

- [Il sito web di Struers](http://www.struers.com) (<http://www.struers.com>)

Consumabili

La macchina è stata progettata per essere utilizzata esclusivamente con consumabili Struers, appositamente ideati a tale scopo e per questo tipo di macchina.

Altri prodotti possono contenere solventi aggressivi in grado di sciogliere, ad esempio, le guarnizioni in gomma. La garanzia non può coprire le parti danneggiate della macchina (come guarnizioni e tubi), dove il danno può essere direttamente correlato all'utilizzo di consumabili non forniti da Struers.

Per informazioni sulla gamma disponibile, vedere: [Il sito web di Struers](#) (<http://www.struers.com>).

2 Sicurezza

2.1 Destinazione d'uso

La macchina è destinata al taglio metallografico professionale e automatico di materiali per ulteriori ispezioni metallografiche.

La macchina dev'essere utilizzata solo da personale qualificato/addestrato.

La macchina è stata progettata per essere utilizzata esclusivamente con consumabili Struers, appositamente ideati a tale scopo e per questo tipo di macchina.

La macchina dev'essere utilizzata in un ambiente di lavoro professionale (come il laboratorio di metallografia).

Non utilizzare la macchina per

Il taglio di materiali diversi da quelli solidi adatti per studi metallografici.

La macchina non dev'essere utilizzata per nessun tipo di esplosivo e/o materiale infiammabile, o per materiali che non siano stabili durante le fasi di lavorazione, riscaldamento o pressione.

La macchina non deve essere usata con dischi di taglio non compatibili con quelli richiesti per la macchina (es. dischi di taglio dentati).

Modello

Secotom-20

2.2 Scheda di sicurezza Secotom-20

2.2.1



Leggere attentamente prima dell'utilizzo

1. La mancata osservanza di queste informazioni e la cattiva gestione delle apparecchiature, possono causare gravi lesioni a persone e danni materiali.
2. La macchina dev'essere installata in conformità con le norme di sicurezza locali. Tutte le funzioni della macchina e delle apparecchiature collegate devono essere funzionanti.
3. L'operatore ha l'obbligo di leggere le sezioni relative alla sicurezza e il Manuale d'uso, nonché le sezioni più rilevanti relative ad apparecchiature e accessori connessi. L'operatore ha l'obbligo di leggere il Manuale d'uso e, se necessario, la Scheda di sicurezza dei consumabili da utilizzare.
4. Questa macchina dev'essere utilizzata e sottoposta a manutenzione solo da personale qualificato/addestrato.
5. Utilizzare sempre dischi di taglio integri che siano stati approvati per almeno un minimo di: 5000 gpm.

6. La macchina dev'essere posizionata su un tavolo sicuro e stabile ad un'altezza di lavoro adeguata. Il tavolo dev'essere in grado di supportare la macchina e gli accessori e consumabili supplementari.
7. Accertarsi che il voltaggio effettivo dell'alimentazione elettrica corrisponda a quella indicata sulla targhetta della macchina. La macchina dev'essere collegata alla messa a terra. Attenersi sempre alle normative locali. Togliere sempre l'elettricità e rimuovere la spina o il cavo di alimentazione prima di smontare la macchina o installare componenti aggiuntivi.
8. Radiazione laser. Non fissare il raggio laser o esporre gli utenti a ottiche telescopiche. Prodotto laser Classe 1M.
9. Consumabili: utilizzare solo consumabili specifici per questo tipo di macchine per la metallografia.
10. Osservare le vigenti norme di sicurezza relative alla movimentazione, miscelazione, riempimento, svuotamento e smaltimento dei liquidi refrigeranti con additivi. Evitare il contatto con la pelle.
11. Fare attenzione alla sporgenza della sicura quando la protezione è sollevata.
12. Il pezzo dev'essere saldamente serrato in un morsetto o simile.
13. Indossare gli appositi guanti per proteggere le dita da abrasivi e campioni caldi/taglienti.
14. Indossare occhiali protettivi quando si utilizza il tubo di pulizia. Utilizzare solo il tubo di pulizia per la pulitura interna della camera di taglio.
15. Se si osservano malfunzionamenti o rumori insoliti, spegnere la macchina e contattare il servizio di assistenza tecnica.
16. Prima di effettuare qualsiasi operazione di assistenza, scollegare la macchina. Attendere 15 minuti per permettere a potenziali residui di scaricarsi.
17. Non accendere e spegnere la macchina più di una volta ogni tre minuti. Potrebbero verificarsi danni ai componenti elettrici.
18. In caso di incendio, avvisare il personale presente e i vigili del fuoco. Utilizzare un estintore a polvere. Non usare acqua.

2.3 Messaggi sulla sicurezza

Struers utilizza i seguenti simboli per indicare potenziali pericoli.



PERICOLO CORRENTE ELETTRICA

Indica la pericolosità di venire a contatto con la corrente elettrica. L'inosservanza di questo avviso, è causa di lesioni gravi o di morte.



PERICOLO

Indica un pericolo con un alto livello di rischio. L'inosservanza di questo avviso, è causa di lesioni gravi o di morte.



AVVISO

Indica un pericolo con un livello medio di rischio. L'inosservanza di questo avviso, può provocare lesioni gravi o la morte.

**PERICOLO DI SCHIACCIAMENTO**

Indica un pericolo di schiacciamento. L'inosservanza di questo avviso, può provocare lesioni lievi, moderate o gravi.

**PERICOLO DI USTIONE**

Indica un pericolo di calore. L'inosservanza di questo avviso, può provocare lesioni lievi, moderate o gravi.

**ATTENZIONE**

Indica un pericolo con un basso livello di rischio. L'inosservanza di questo avviso, può causare lesioni di lieve o media entità.

**Arresto d'emergenza**

Arresto d'emergenza

Messaggi di carattere generale**Nota**

Questo simbolo indica un rischio di danni materiali o di procedere con particolare attenzione.

**Suggerimento**

Questo simbolo indica che sono disponibili ulteriori informazioni e suggerimenti.

2.4 Messaggi di sicurezza contenuti in questo manuale**PERICOLO CORRENTE ELETTRICA**

Togliere l'elettricità prima di installare l'apparecchiatura.
La macchina dev'essere collegata alla messa a terra.
Accertarsi che il voltaggio effettivo dell'alimentazione elettrica corrisponda a quella indicata sulla targhetta della macchina.
Un voltaggio non corretto può danneggiare il circuito elettrico.

**AVVISO**

L'apparecchiatura Struers dev'essere utilizzata esclusivamente come descritto nel Manuale d'uso in dotazione.

**AVVISO**

La protezione dev'essere sostituita immediatamente se è stata indebolita dalla collisione con oggetti che l'hanno accidentalmente colpita o se vi sono segni visibili di deterioramento o danneggiamento.

**AVVISO**

Non utilizzare la macchina con dispositivi di sicurezza difettosi.
Contattare l'Assistenza Struers.



AVVISO

I componenti critici per la sicurezza devono essere sostituiti dopo una durata massima di 20 anni.
Contattare l'Assistenza Struers.



AVVISO

Per garantire la sicurezza prevista, la protezione deve essere sostituita ogni 2 anni. Un'etichetta sulla protezione indica la scadenza per la sostituzione.

Struers
Safety glass
Sicherheitsglas
Verre sécurit



AVVISO

In caso di incendio, togliere elettricità, avvisare il personale presente e i vigili del fuoco. Utilizzare un estintore a polvere. Non usare acqua.



AVVISO

Radiazione laser. Non fissare il raggio laser o esporre gli utenti a ottiche telescopiche. Prodotto laser Classe 1M.



PERICOLO DI SCHIACCIAMENTO

Fare attenzione alle dita quando si maneggia la macchina.
Indossare scarpe antinfortunistiche durante la movimentazione di macchinari pesanti.



ATTENZIONE

Fare attenzione alla sporgenza della sicura quando la protezione è sollevata.



ATTENZIONE

Non avviare la funzione di lavaggio prima di aver puntato il tubo nella camera di taglio.



ATTENZIONE

Leggere la Scheda di sicurezza per l'additivo del refrigerante prima dell'utilizzo.



ATTENZIONE

Evitare il contatto della pelle con l'additivo del refrigerante.
Indossare sempre guanti e occhiali protettivi di sicurezza.



ATTENZIONE

L'esposizione prolungata a forti rumori può causare danni permanenti all'udito.
Si raccomanda l'utilizzo di protezioni per l'udito se l'esposizione al rumore supera i livelli stabiliti dalle normative locali vigenti.

**ATTENZIONE**

Rischio di vibrazioni mano-braccio durante la preparazione manuale. L'esposizione prolungata alle vibrazioni può causare disturbi, danni alle articolazioni o addirittura danni neurologici.

**ATTENZIONE**

Indossare gli appositi guanti per proteggere le dita da abrasivi e campioni caldi/taglienti.

**ATTENZIONE**

Indossare gli appositi guanti per proteggere le dita da abrasivi e campioni caldi/taglienti. Il refrigerante può contenere scorie (detriti di taglio e prelevigatura o altre particelle).

3 Guida introduttiva

3.1 Descrizione del dispositivo

Secotom-20 è una troncatrice automatica per il taglio della maggior parte dei materiali solidi e stabili (non esplosivi). Dispone di una tavola Y motorizzata e di un serbatoio di ricircolo. L'altezza del disco di taglio viene regolata manualmente.

L'operatore inizia il processo selezionando e montando il disco di taglio. L'operatore inserisce i parametri di taglio (come, la velocità di rotazione del disco e la lunghezza di taglio) nel software della macchina.

Il campione viene fissato nel portacampioni – sia direttamente alla tavola di taglio o su un supporto fissato sulla tavola stessa.

La protezione si blocca quando l'operatore avvia la macchina. La protezione rimane bloccata finché tutte le parti in movimento si arrestano e la tavola di taglio si trova nella posizione di arresto selezionata.

I campioni possono scottare dopo il processo, si raccomanda pertanto di indossare i guanti per manipolarli.

Il liquido di ricircolo contiene additivi e detriti provenienti dal processo di taglio. Si raccomanda pertanto di indossare occhiali di protezione e guanti appositi quando si maneggia questo liquido.

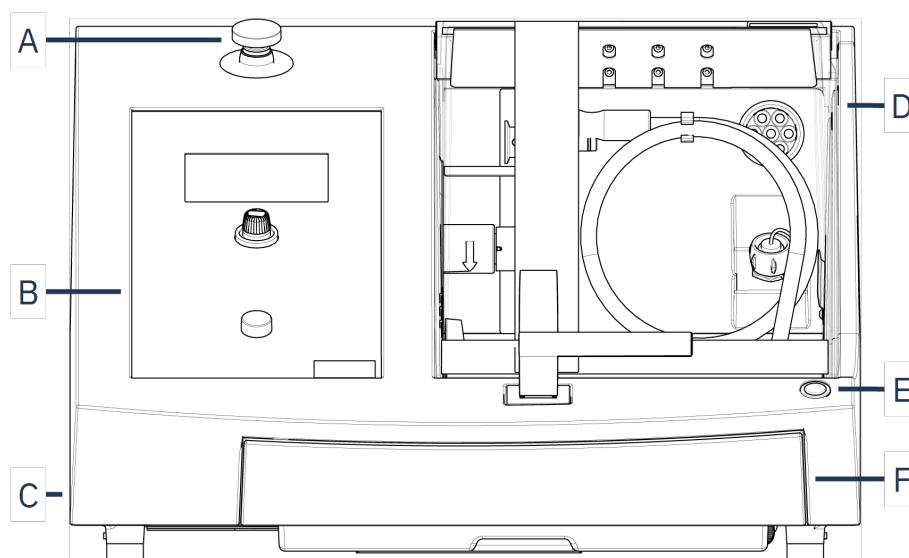
Si consiglia di collegare la macchina ad un sistema di aspirazione esterno per eliminare i fumi del processo di taglio.

In caso di perdita di potenza durante il processo, la protezione rimane bloccata. Utilizzare l'apposito tasto per rilasciare il blocco e aprire la protezione.

Con l'arresto d'emergenza attivato, viene interrotta l'alimentazione a tutte le parti in movimento. È possibile aprire la protezione solo quando l'arresto d'emergenza viene rilasciato.

3.2 Panoramica

Vista anteriore



- A** Arresto d'emergenza
B Pannello anteriore
C Rotella per la regolazione dell'altezza del disco di taglio

- D** Protezione di sicurezza
E Pulsante di ritenuta (hold-to-run)
F Serbatoio del refrigerante

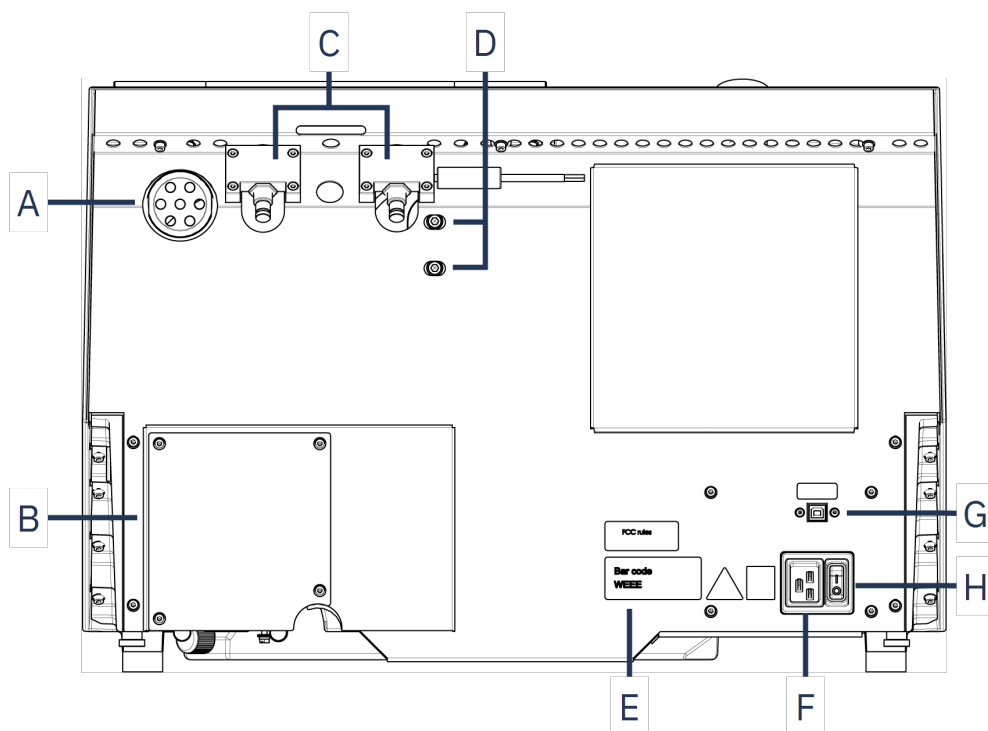


Arresto d'emergenza

Il pulsante dell'arresto d'emergenza si trova sulla parte anteriore della macchina.

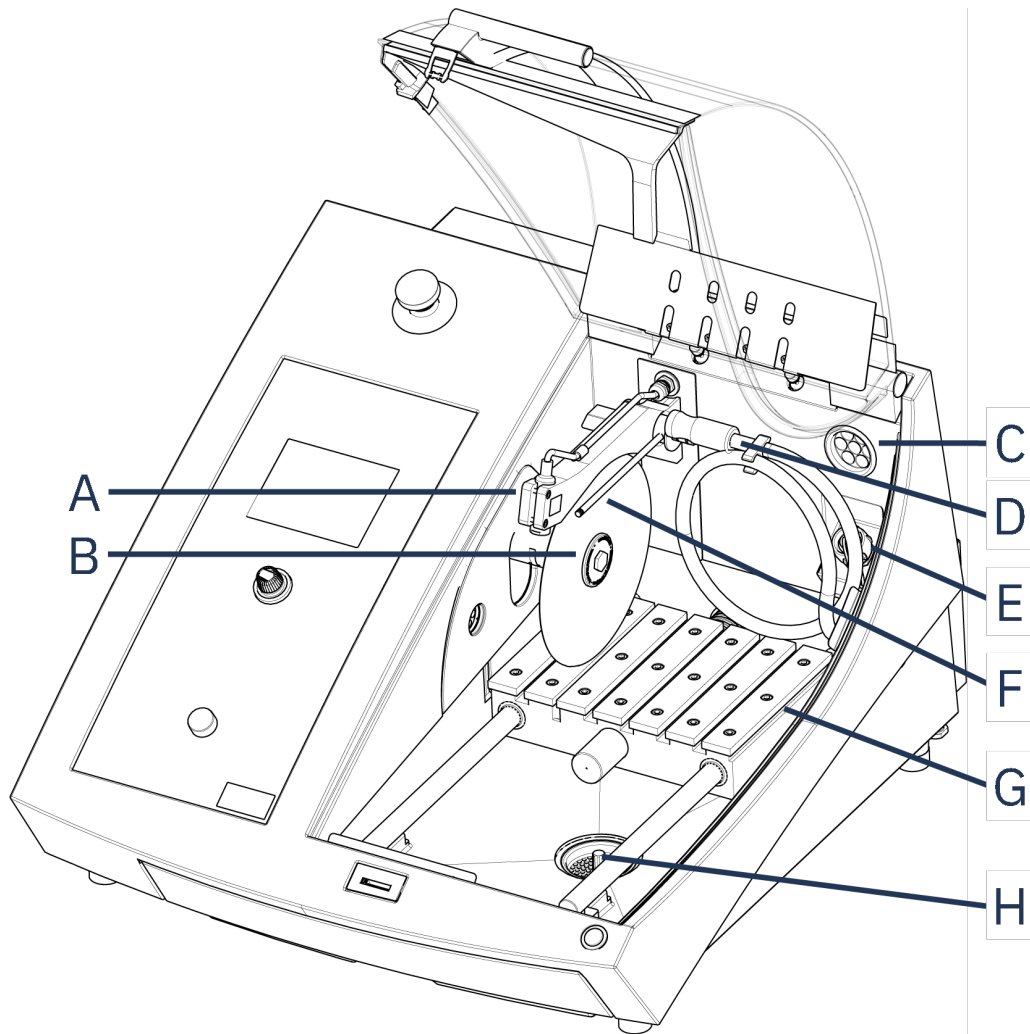
- Premere il pulsante rosso per attivarlo.
- Ruotare il pulsante rosso in senso orario per rilasciarlo.

Vista posteriore



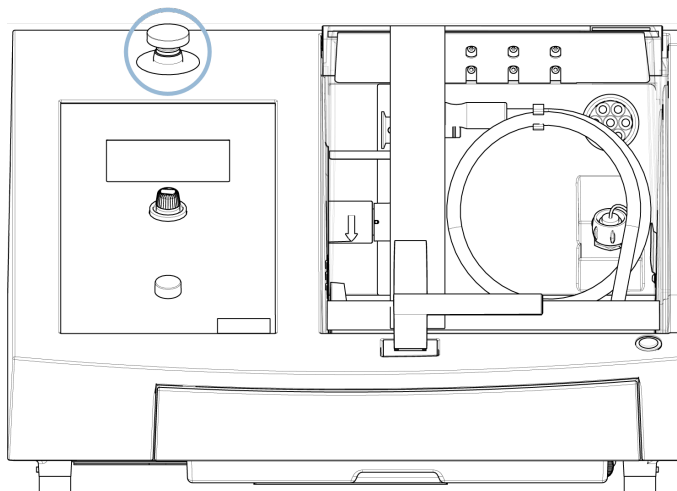
- | | |
|--|-----------------------------------|
| A Flangia di aspirazione | E Targhetta identificativa |
| B Coperchio della pompa | F Presa di alimentazione |
| C Cerniere | G Presa di servizio |
| D Fori per la regolazione del laser | H Interruttore generale |

Camera di taglio



-
- | | |
|-------------------------------------|----------------------------------|
| A Puntatore laser | E Presa di alimentazione |
| B Mandrino - Disco di taglio | F Ugelli del refrigerante |
| C Aspirazione | G Tavola di taglio |
| D Tubo di pulizia | H Scarico |
-

3.3 Arresto d'emergenza



Arresto d'emergenza

Non utilizzare l'arresto d'emergenza per fermare la macchina durante il normale funzionamento.

Prima di rilasciare l'arresto d'emergenza, verificarne l'effettiva necessità di attivazione, e intraprendere le azioni correttive necessarie.

- Per attivare l'arresto d'emergenza, premere il pulsante rosso.
- Per rilasciare l'arresto d'emergenza, girare il pulsante rosso in senso orario.

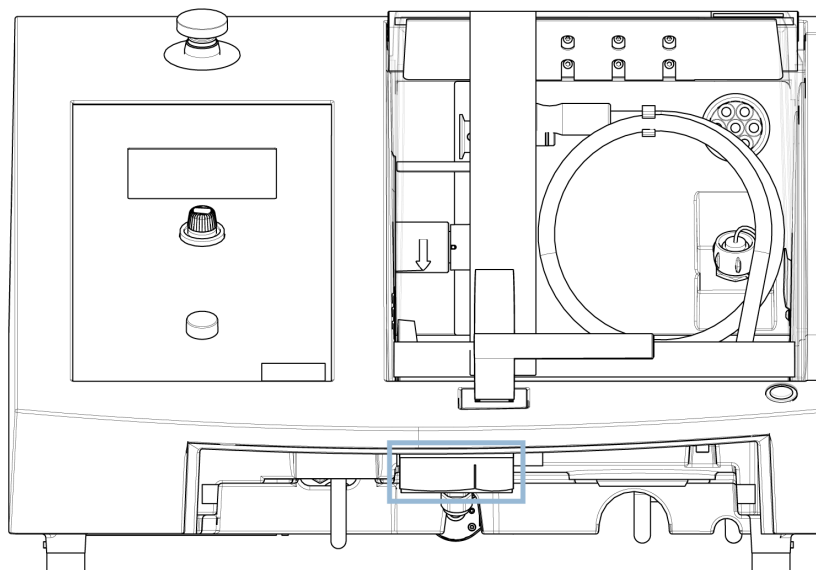
3.4 Chiusura di sicurezza

È possibile aprire la protezione della macchina solo quando la macchina è collegata all'alimentazione elettrica e l'interruttore generale è acceso.

Per aprire la protezione senza elettricità

Utilizzare la chiave a triangolo in dotazione per disattivare la chiusura di sicurezza.

1. Rimuovere il serbatoio del refrigerante.



2. Inserire la chiave.
3. Girare la chiave a 180°. Non forzare.
4. Rilasciare la chiusura di sicurezza prima di azionare la macchina.

4 Trasporto e stoccaggio

In qualsiasi momento dopo l'installazione, per spostare o riporre l'unità, seguire alcune linee guida.

- Imballare l'unità in modo sicuro prima del trasporto. Un imballaggio non idoneo potrebbe causare danni alla macchina e invalidare la garanzia. Contattare l'Assistenza Struers.
- Si consiglia di utilizzare l'imballaggio e gli accessori originali.

4.1 Trasporto



PERICOLO DI SCHIACCIAMENTO

Fare attenzione alle dita quando si maneggia la macchina.
Indossare scarpe antinfortunistiche durante la movimentazione di macchinari pesanti.



Nota

Si consiglia di conservare tutti gli imballaggi e accessori originali per un utilizzo futuro.

Preparare il trasporto

1. Svuotare il serbatoio del refrigerante.
2. Scollegare l'unità dall'alimentazione elettrica.

3. Scollegare l'unità dal sistema di aspirazione.
4. Rimuovere eventuali accessori.
5. Pulire e asciugare l'unità.

Spostare la macchina



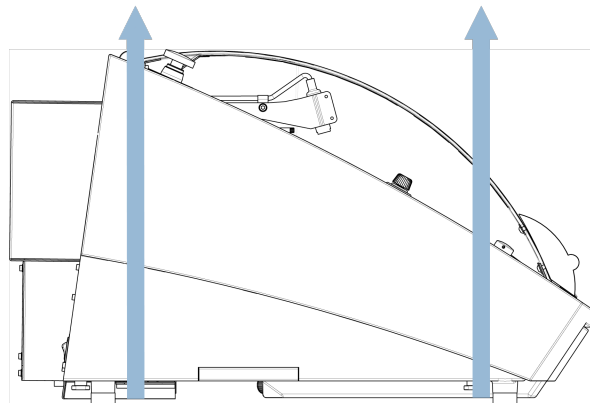
Nota

Sollevarre sempre la macchina da sotto.
Non sollevare la macchina tenendola dal cabinet grigio.

- Utilizzare una gru e due cinghie per sollevare la macchina. Le cinghie di sollevamento per essere idonee, devono sollevare almeno il doppio del peso del carico.
- Utilizzare cinghie di lunghezza pari a circa 3 - 3,5 m (10-11,5 ft) in modo da non sollecitare la protezione.
- Utilizzare una barra di sollevamento per tenere separate le due cinghie dal punto di sollevamento.
- Usare cacciaviti/punte: TX30, PH2 e H4

Procedura

1. Rimuovere il serbatoio del refrigerante.



2. Posizionare le cinghie sotto la macchina, all'interno dei piedini.
3. Assicurarci che la tensione delle cinghie di sollevamento sia distribuita in modo uniforme.
4. Alzare la parte anteriore della macchina e con cautela sistemarla sul tavolo.
5. La macchina deve poggiare saldamente sul tavolo con tutti e 4 i piedini.
6. Riposizionare il serbatoio di ricircolo.

Nella nuova posizione

- Nella nuova posizione, verificare che i servizi necessari siano disponibili.
- Posizionare la macchina su una superficie stabile.
- Riposizionare il serbatoio di ricircolo.
- Installare l'unità.

4.2 Stoccaggio o spedizione



Nota

Si consiglia di conservare tutti gli imballaggi e accessori originali per un utilizzo futuro.

Pulire accuratamente la macchina e tutti gli accessori.

Se la macchina è rimasta inattiva a lungo o per la spedizione, attenersi alla seguente procedura:

1. Pulire e asciugare la macchina.
2. Posizionare la macchina sui blocchetti del pallet originale.
3. Per fissare la macchina utilizzare le staffe di trasporto originali.
4. Avvolgere la macchina in un involucro di plastica.
5. Costruire una cassa intorno alla macchina.
6. Avvolgere e posizionare gli accessori e altri parti sciolte nella cassa.
7. Inserire un sacchetto di essiccante (gel di silice) nella scatola.

Nella nuova posizione

- Nella nuova posizione, verificare che i servizi necessari siano disponibili.

5 Installazione

5.1 Disimballare la macchina



PERICOLO DI SCHIACCIAMENTO

Fare attenzione alle dita quando si maneggia la macchina.

Indossare scarpe antinfortunistiche durante la movimentazione di macchinari pesanti.



Nota

Si consiglia di conservare tutti gli imballaggi e accessori originali per un utilizzo futuro.

Procedura

1. Rimuovere le viti intorno alla base della cassa di imballaggio e sollevare la parte superiore della cassa.
2. Utilizzare una chiave a brugola da 4 mm. per rimuovere le viti delle staffe metalliche che fissano la macchina al pallet.
3. Rimuovere il serbatoio del refrigerante.
4. Rimuovere le parti e gli accessori.
5. Sollevare la macchina. Vedere [Sollevare la macchina ► 19](#).

5.2 Controllare la distinta di imballaggio

Gli accessori opzionali possono essere inclusi nella confezione.

Nella confezione sono presenti i seguenti articoli:

Pz.	Descrizione
1	Secotom-20
2	Cavi elettrici
1	Chiave a triangolo per il rilascio della chiusura di sicurezza
1	Fermo
1	Chiave a bussola. 17 mm. (0,7")
1	Tubo per il collegamento al sistema di aspirazione. Diametro: 51 mm (2"). Lunghezza: 1,5 m. (59")
1	Fascetta stringitubo. Diametro: 40 - 60 mm. (1,6" - 2,4")
1	Set di Manuali d'uso

5.3 Sollevare la macchina**PERICOLO DI SCHIACCIAMENTO**

Fare attenzione alle dita quando si maneggia la macchina.
Indossare scarpe antinfortunistiche durante la movimentazione di macchinari pesanti.

**Nota**

Si consiglia di conservare tutti gli imballaggi e accessori originali per un utilizzo futuro.

**Nota**

Non sollevare la macchina dalla parte superiore grigio chiaro.
Sollevare sempre la macchina da sotto.

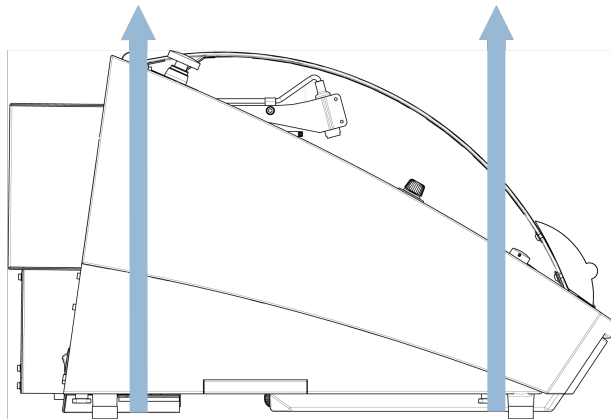
Peso**Secotom-20**

73 kg (161 lb)

- Utilizzare una gru e due cinghie per sollevare la macchina. Le cinghie di sollevamento per essere idonee, devono sollevare almeno il doppio del peso del carico.
- Utilizzare cinghie di lunghezza pari a circa 3 - 3,5 m (10-11,5 ft) in modo da non sollecitare la protezione.
- Utilizzare una barra di sollevamento per tenere separate le due cinghie dal punto di sollevamento.
- Usare cacciaviti/punte: TX30, PH2 e H4

Procedura

1. Rimuovere il serbatoio del refrigerante.



2. Posizionare le cinghie sotto la macchina, all'interno dei piedini.
3. Assicurarsi che la tensione delle cinghie di sollevamento sia distribuita in modo uniforme.
4. Alzare la parte anteriore della macchina e con cautela sistemarla sul tavolo.
5. La macchina deve poggiare saldamente sul tavolo con tutti e 4 i piedini.

5.4 Ubicazione

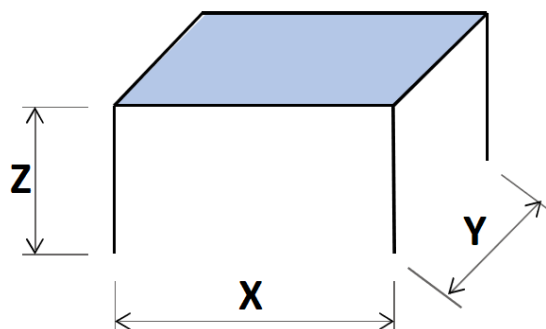


PERICOLO DI SCHIACCIAMENTO

Fare attenzione alle dita quando si maneggia la macchina.

Indossare scarpe antinfortunistiche durante la movimentazione di macchinari pesanti.

- La macchina dev'essere posizionata su un tavolo sicuro e stabile ad un'altezza di lavoro adeguata. Il tavolo dev'essere in grado di sostenere almeno il peso della macchina e degli accessori.

Dimensioni consigliate per il banco da lavoro**X:** 92 cm (36,2")**Y:** 90 cm (35.4")**Z:** 80 cm (31,5")

- La macchina deve essere posizionata vicino all'alimentazione elettrica.
- La macchina deve essere collocata in un locale ben ventilato o collegata a un sistema di aspirazione.
- La macchina deve poggiare saldamente sul tavolo con tutti e 4 i piedini.
- La macchina dev'essere completamente in piano: tolleranza ± 1 mm.
- Assicurarsi che vi sia spazio sufficiente intorno alla macchina per l'accesso alla manutenzione.
- Assicurarsi che vi sia spazio sufficiente davanti alla macchina: 100 cm (40").
- Assicurarsi che dietro la macchina vi sia spazio sufficiente per aprire completamente il coperchio.
- Assicurarsi che dietro la macchina vi sia abbastanza spazio per il tubo di aspirazione: circa 15 cm. (5,9").

Illuminazione

- Assicurarsi che la stazione di lavoro abbia un'illuminazione adeguata. Evitare l'abbagliamento diretto (sorgenti luminose abbaglianti all'interno della linea visiva dell'operatore) e il bagliore riflesso (riflessi di sorgenti luminose).

Si raccomanda un minimo di 300 lumen per illuminare i comandi e le altre aree di lavoro.

Condizioni ambientali

Ambiente lavorativo	Temperatura ambiente	Procedura: 5-40°C (40-105°F) Stoccaggio: 0-60°C (32-140°F)
	Umidità	Procedura: 35-85% RH senza condensa Conservazione: 0-90% RH senza condensa

5.5 Alimentazione



PERICOLO CORRENTE ELETTRICA

Togliere l'elettricità prima di installare l'apparecchiatura.
La macchina dev'essere collegata alla messa a terra.
Accertarsi che il voltaggio effettivo dell'alimentazione elettrica corrisponda a quella indicata sulla targhetta della macchina.
Un voltaggio non corretto può danneggiare il circuito elettrico.



Nota

L'apparecchiatura viene spedita con 2 tipi di cavi elettrici. Se la spina in dotazione per questi cavi non è idonea nel vostro paese, deve essere sostituita con quella omologata.

Alimentazione

Voltaggio/frequenza	200-240 V (50-60 Hz)
Ingresso alimentazione	Monofase (N+L1+PE) oppure Bifase (L1+L2+PE) L'impianto elettrico dev'essere conforme alla Categoria di installazione II.
Alimentazione, carico nominale	0,75 kW
Potenza, max	1,0 kW
Alimentazione, inattività	13 W
Corrente, max	11,7 A

5.5.1 Alimentazione monofase

La spina a 2 poli (Schuko europea) si utilizza per collegamenti elettrici monofase.



I fili devono essere collegati come segue:

Giallo/Verde	Terra (messa a terra)
Marrone	Linea (tensione)
Blu	Neutro

5.5.2 Alimentazione bifase

La spina a 3 poli (NEMA Nord America) si utilizza per collegamenti elettrici bifase.



I fili devono essere collegati come segue:

Verde	Terra (messa a terra)
Nero	Linea (tensione)
Bianco	Linea (tensione)

5.5.3 Collegare la macchina

- Collegare il cavo elettrico alla macchina (connettore C19 IEC 320).
- Collegare il cavo all'alimentazione elettrica.



5.5.4 Collegamenti elettrici nella camera di taglio

Le seguenti unità richiedono i collegamenti elettrici:

- Il supporto X manuale
- Il supporto girevole

Queste unità vengono alimentate tramite una presa di corrente presente nella camera di taglio.



Nota

È possibile cambiare gli accessori elettrici mentre la macchina è accesa.



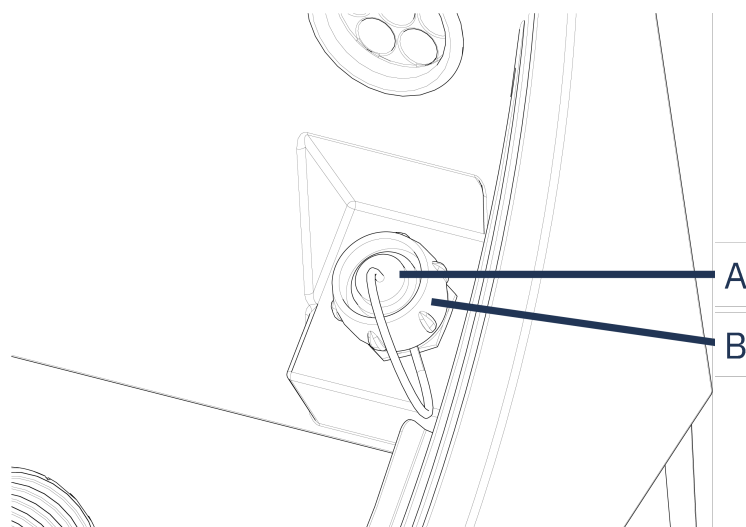
Nota

Le spine di questi accessori sono di diverso tipo.

In caso di problemi con il collegamento, non cambiare le spine dei morsetti o le prese elettriche.

Contattare l'Assistenza Struers.

Procedura



A Presa

B Anello di sicurezza

1. Rimuovere il tappo della presa di corrente elettrica presente nella camera di taglio.
2. Collegare l'accessorio alla presa di corrente.
3. Un messaggio a video conferma che l'accessorio è collegato.
4. Stringere delicatamente l'anello di sicurezza.
5. Quando una presa non viene utilizzata, montare il suo tappo.

5.6 Unità di ricircolo

La macchina dispone di un sistema integrato per il ricircolo del refrigerante. Il refrigerante proveniente dagli ugelli passa sul disco di taglio e viene raccolto nello scarico della camera di taglio. Il refrigerante ritorna quindi nel serbatoio sotto la camera di taglio.



ATTENZIONE

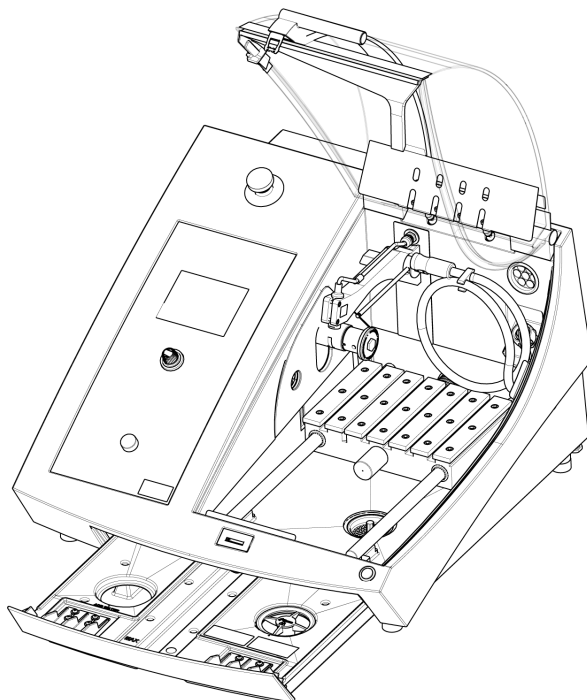
Prima dell'uso, leggere la scheda di sicurezza dell'additivo del refrigerante.



ATTENZIONE

Evitare il contatto della pelle con l'additivo del refrigerante.
Indossare sempre guanti e occhiali protettivi di sicurezza.

Riempire il serbatoio di ricircolo con il refrigerante



1. Assicurarsi che il serbatoio del refrigerante sia in posizione sotto la camera.
2. Riempire il serbatoio con acqua e additivo refrigerante attraverso il foro alla base della camera.



Nota

Assicurarsi di non riempire eccessivamente il serbatoio.

**Nota**

Assicurarsi di utilizzare l'additivo del refrigerante alla giusta concentrazione. Seguire le istruzioni per l'additivo del refrigerante. Utilizzare un rifrattometro per verificare la concentrazione di additivo del refrigerante.

5.6.1 Materiali sensibili all'acqua**Nota**

Il tubo standard dura solo poche ore se utilizzato per refrigeranti senz'acqua.

Se si utilizza un refrigerante senz'acqua, sostituire il tubo standard della pompa con un tubo per questo tipo di refrigeranti.

Per sostituire il tubo nella pompa del refrigerante, vedere [Cambiare i tubi ► 50](#).

5.6.2 Ottimizzare il raffreddamento**Nota**

Consumabili: utilizzare solo consumabili specifici per questo tipo di macchine per la metallografia.

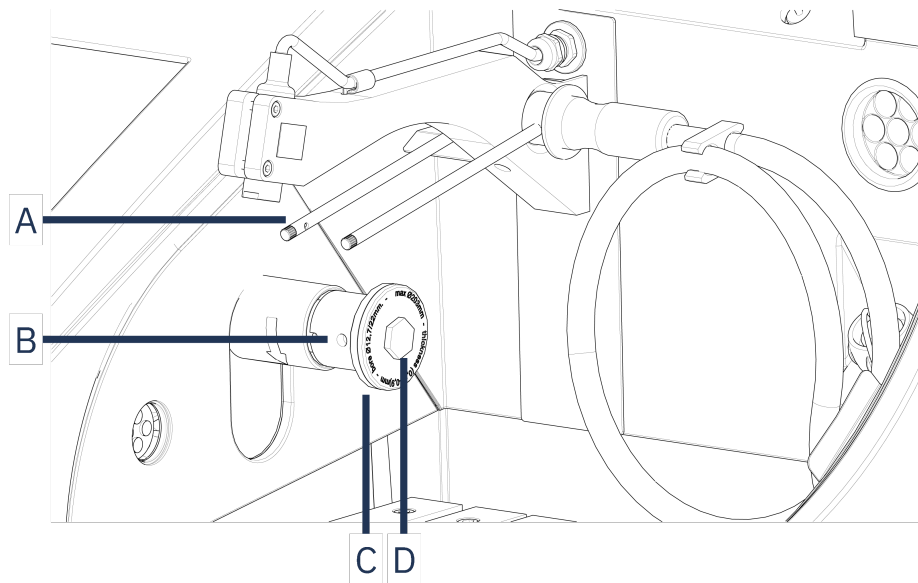
- Non utilizzare olio, petrolio o additivi a base di trementina, poiché possono danneggiare i tubi del refrigerante.

Un adeguato raffreddamento è essenziale per garantire una qualità di taglio ottimale, per evitare di bruciare il pezzo e danneggiare il disco di taglio.

- Utilizzare sempre l'additivo per proteggere la troncatrice dalla corrosione e per migliorare le qualità di taglio e raffreddamento.
- Assicurarsi che vi sia liquido sufficiente nel serbatoio del refrigerante per un raffreddamento ottimale.
- Assicurarsi che la concentrazione di additivo nel refrigerante sia quella indicata sul contenitore dell'additivo.
- Aggiungere l'additivo ogni volta che si riempie il serbatoio del refrigerante con acqua. Vedere [Unità di ricircolo ► 24](#).
- Si consiglia di sostituire il refrigerante almeno una volta al mese per evitare la proliferazione di microrganismi.

5.7 Montare il disco di taglio**Procedura****ATTENZIONE**

Fare attenzione alla sporgenza della sicura quando la protezione è sollevata.



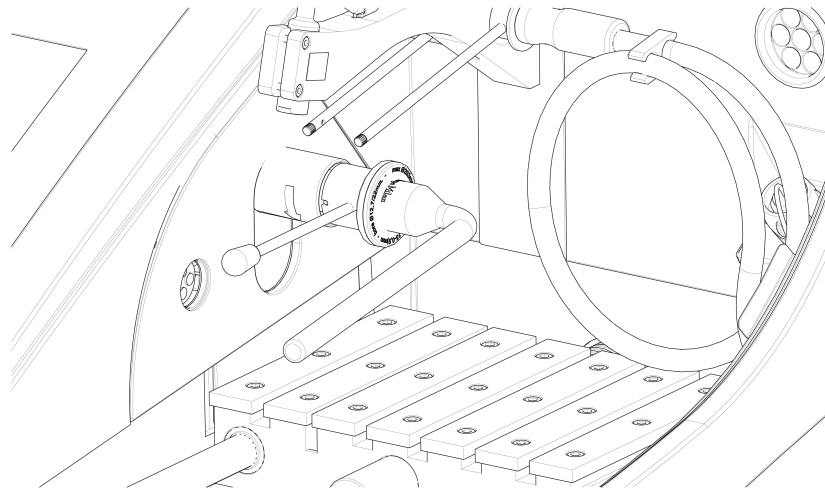
A Ugelli del liquido di raffreddamento

C Flangia esterna

B Foro del perno di supporto

D Vite della flangia

1. Sollevare la protezione in posizione aperta (posizione in cui rimane sollevata e aperta quando la si rilascia).
2. Sollevare gli ugelli del refrigerante per accedere al gruppo del disco di taglio.



3. Inserire il perno nel foro dell'albero del disco di taglio.
4. Utilizzare la chiave da 17 mm. per allentare la vite della flangia.
5. Rimuovere la flangia esterna.

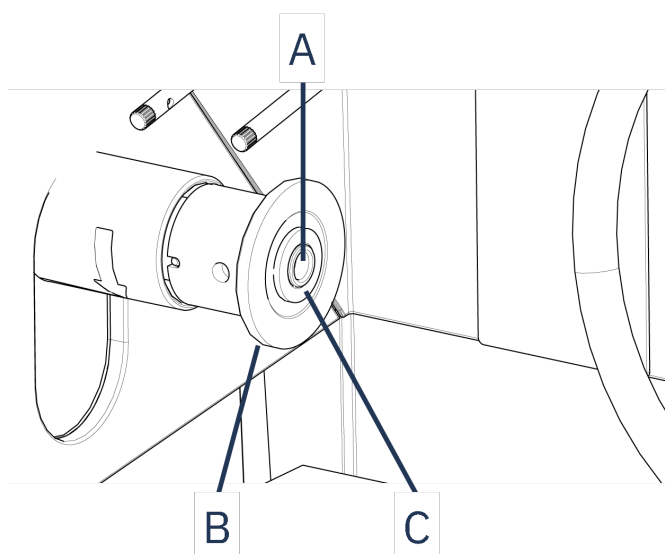
**Nota**

La tolleranza tra albero e flangia interna è molto sottile il che significa che le due superfici devono essere assolutamente pulite. Non forzare mai il disco di taglio per non danneggiare il mandrino o il disco di taglio. Eventuali piccole sbavature vanno rimosse con una carta abrasiva, dimensione grana 1200.

**Nota**

Quando si montano dischi di taglio con foro centrale da 12,7 mm., assicurarsi di rimuovere l'inserto da 22 mm. Altrimenti il disco di taglio verrà pressato in modo eccessivo.

6. Prima di montare il disco di taglio, verificare che non sia danneggiato. Vedere [Dischi di taglio](#) ► 49.



A Asse da 12,7 mm.

B Flangia interna

C Inserto per dischi con foro dell'albero da 22 mm.

7. Montare il disco di taglio. Se necessario, utilizzare l'inserto da 22 mm.
8. Rimontare la flangia esterna con la superficie lavorata rivolta verso la flangia interna.
9. Inserire il perno nel foro della flangia interna.
10. Utilizzare la chiave a bussola da 17 mm. per stringere delicatamente la vite della flangia. Stringere la vite con una forza massima di 5 N·m (4 lbf·ft).
11. Abbassare gli ugelli del refrigerante nelle loro posizioni di funzionamento.

5.8 Sistema di aspirazione (opzionale)

Si consiglia di collegare la macchina a un sistema di aspirazione, in quanto il processo taglio dei pezzi può provocare emissione di gas o polveri nocive.

La macchina è predisposta per il collegamento a un sistema di aspirazione attraverso una flangia di ventilazione da 50 mm. posta sul retro del telaio.

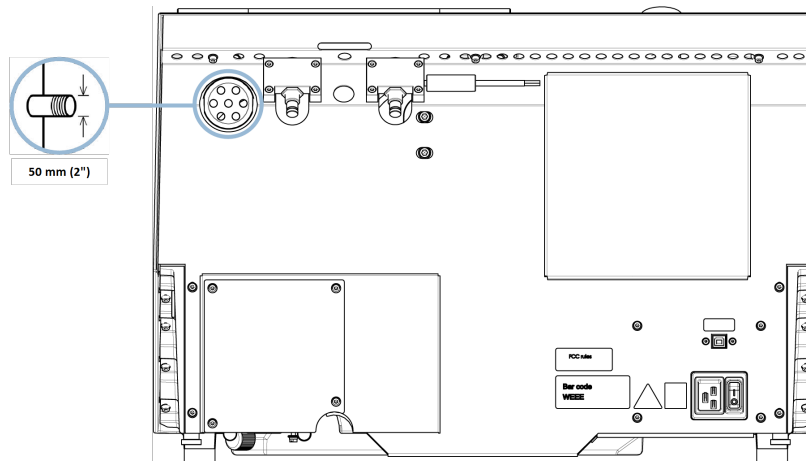
Capacità minima: 30 m³/h (1,060 ft³/h) a 0 mm (0") di livello dell'acqua.

Collegamento di aspirazione

La macchina è dotata di un tubo di aspirazione.

- Lunghezza: 1.5 m (4,9').
- Diametro: 50 mm (2").

Procedura



- Montare il tubo di aspirazione dalla flangia di ventilazione sulla macchina al sistema di scarico.

5.9 Rumorosità

Per informazioni sul livello di rumorosità, vedere questa sezione: [Dati tecnici ► 72](#).



ATTENZIONE

L'esposizione prolungata a forti rumori può causare danni permanenti all'udito. Si raccomanda l'utilizzo di protezioni per l'udito se l'esposizione al rumore supera i livelli stabiliti dalle normative locali vigenti.

Gestire la rumorosità durante il funzionamento

Materiali diversi hanno caratteristiche di rumorosità differenti.

- Per ridurre il rumore diminuire la velocità di rotazione e/o la forza con la quale il pezzo viene premuto contro il disco di taglio.

La durata del processo può aumentare.

5.10 Vibrazioni

Per informazioni sull'esposizione totale alle vibrazioni della mano e del braccio, consultare questa sezione: [Dati tecnici ► 72](#).

**ATTENZIONE**

Rischio di vibrazioni mano-braccio durante la preparazione manuale. L'esposizione prolungata alle vibrazioni può causare disturbi, danni alle articolazioni o addirittura danni neurologici.

Come gestire le vibrazioni durante il funzionamento

La preparazione manuale può causare vibrazioni a mani e braccia. Per ridurre le vibrazioni, diminuire la pressione o utilizzare un apposito guanto.

6 Preparazione per il funzionamento

6.1 Pulsante di ritenuta (hold-to-run)

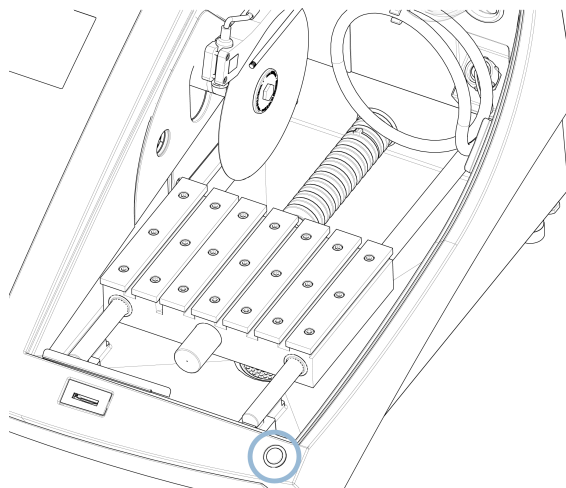
Quando la protezione è aperta, è possibile:

- Posizionare la tavola di taglio. Vedere [Posizionare la tavola di taglio. ► 30.](#)

Procedura**ATTENZIONE**

Fare attenzione alla sporgenza della sicura quando la protezione è sollevata.

1. Sollevare la protezione in posizione aperta (posizione in cui rimane sollevata e aperta quando la si rilascia).



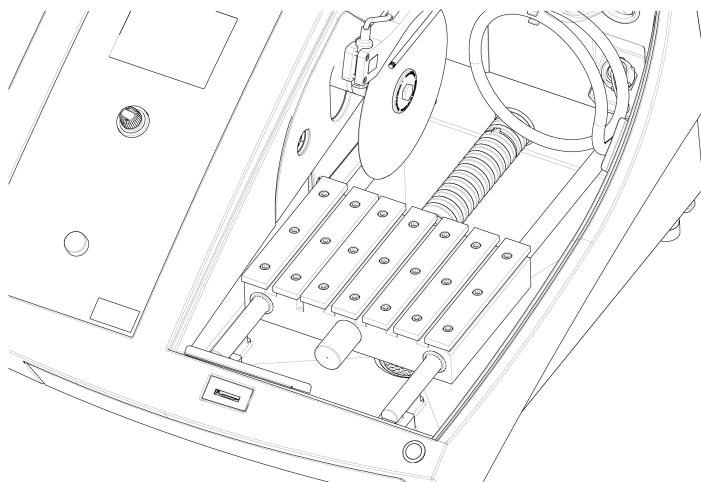
2. Premere il pulsante di ritenuta mentre si aziona il joystick.

6.2 Regolazione in altezza del disco di taglio

È possibile regolare la distanza tra il mandrino del disco e la tavola di taglio per adattare il disco e compensare l'usura del processo di taglio.

1. Utilizzare la rotella di regolazione sul lato sinistro della macchina per alzare o abbassare il disco di taglio.

6.3 Tavola di taglio



La macchina è dotata di una tavola di taglio mobile.

- Posizionare un disco di taglio con spessore da 1 mm. al centro della scanalatura di taglio della tavola Y.
- Posizionare i dischi di taglio più spessi leggermente a destra.
- Posizionare i dischi di taglio più sottili leggermente a sinistra.

Per controllare il movimento della tavola, utilizzare il joystick sul pannello di controllo e il software. Vedere [Funzioni del Pannello di controllo ► 34](#).

Sulla tavola sono presenti scanalature a T da 8 mm., da utilizzare per assicurare i morsetti a serraggio.

I sistemi di serraggio sono disponibili come accessori.

6.3.1 Posizionare la tavola di taglio.

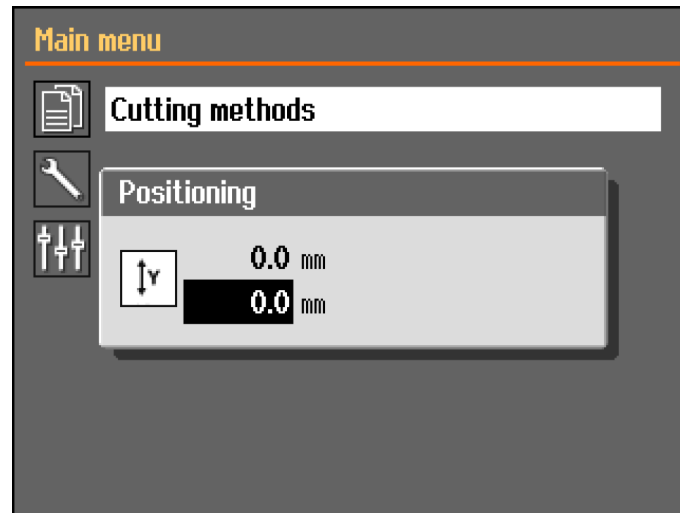
Posizionare manualmente la tavola di taglio prima di iniziare il processo di taglio:

- Utilizzare il joystick per posizionare la tavola di taglio.



Nota

Per posizionare la tavola mentre la protezione è aperta, premere il pulsante di ritenuta mentre si sposta il joystick.



Il Menu **Positioning** (Positionamento) viene visualizzato quando si preme Su o Giù.

6.4 Puntatore laser



AVVISO

Radiazione laser. Non fissare il raggio laser o esporre gli utenti a ottiche telescopiche. Prodotto laser Classe 1M.

Il raggio laser indica la posizione di taglio per il posizionamento preciso del pezzo.

- Il laser si attiva automaticamente all'accensione della macchina.
- Il laser si disattiva automaticamente quando la macchina è in modalità standby.

In base alla variazione di spessore dei dischi di taglio, il laser si allinea con la flangia interna e non con il disco di taglio.

6.5 Sistemi di serraggio

Sono disponibili vari sistemi di serraggio. Alcuni possono essere montati direttamente sulla tavola di taglio, altri devono essere fissati su un supporto tramite un attacco a coda di rondine.



ATTENZIONE

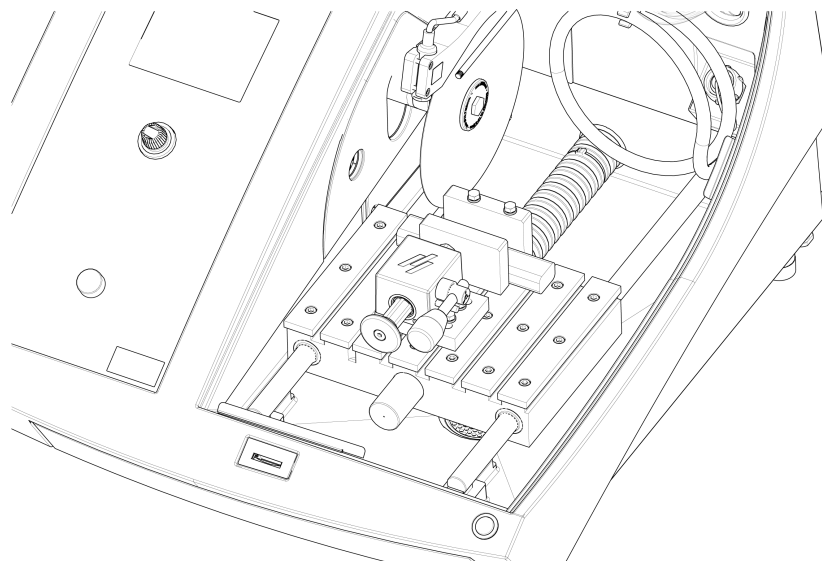
Fare attenzione alla sporgenza della sicura quando la protezione è sollevata.



Nota

Durante il montaggio dei morsetti, assicurarsi sempre che non blocchino il disco di taglio. In caso contrario, i sistemi di serraggio e/o il disco di taglio potrebbero subire danni.

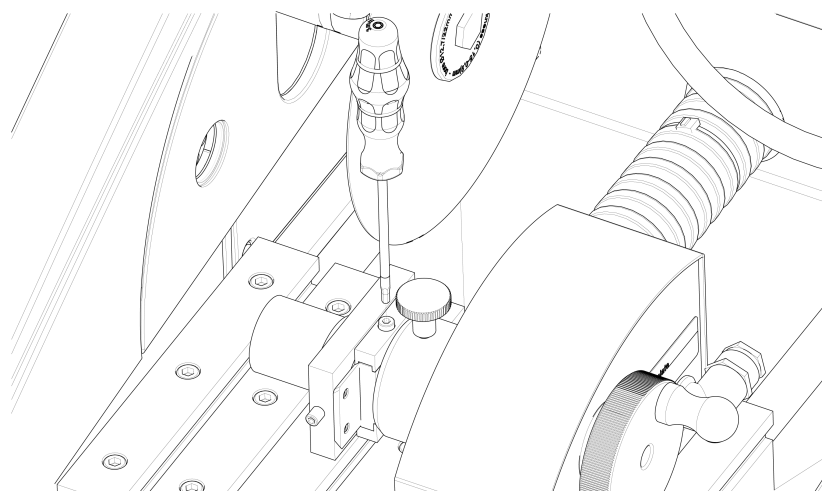
Morsetti a serraggio rapido e a molla



1. Posizionare il fermo e il morsetto a serraggio come illustrato.
2. Stringere i dadi per fissare il fermo e il morsetto a serraggio.

6.6 Supporti per portacampioni

1. Posizionare il supporto sulla tavola di taglio facendo scorrere i bulloni di sicurezza nella scanalatura a T.



2. Stringere i dadi.
Per supporti che richiedono alimentazione elettrica:
 - Collegare il cavo. Vedere [Collegamenti elettrici nella camera di taglio ► 23](#).
3. Serrare il campione nel portacampioni
4. Far scivolare l'attacco a coda di rondine del portacampioni nel supporto e fissarlo.

6.7 Raccogliere i detriti

La macchina è dotata di due sistemi per evitare che i detriti contaminino il refrigerante e blocchino gli ugelli:

- Un contenitore nello scarico impedisce ai detriti più grandi di entrare nel serbatoio.
- Un magnete nel serbatoio raccoglie tutte le particelle magnetiche.

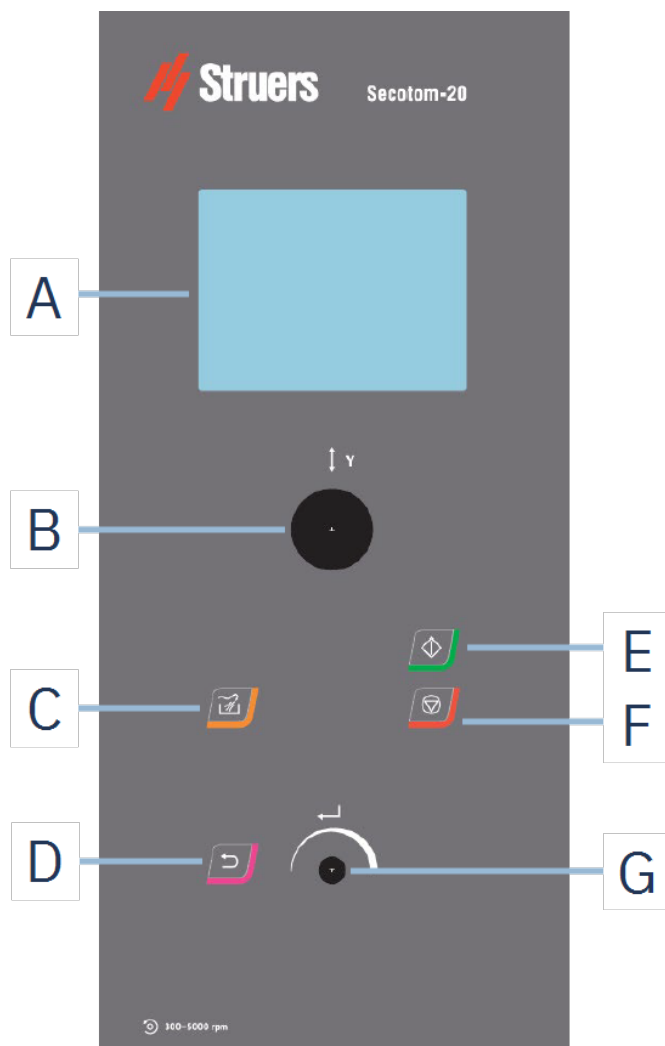
**Nota**

Prima di iniziare il processo di taglio, controllare che il contenitore e il magnete non contengano detriti. Uno scarico bloccato può provocare una tracimazione dell'acqua con conseguente abbassamento del livello di refrigerante nel serbatoio.

7 Operazioni base

Per informazioni sul funzionamento di CitoPress, consultare il CitoPress Manuale d'uso.

7.1 Funzioni del Pannello di controllo







- A** Display
- B** Joystick
- C** Pulizia
- D** Indietro

- E** Avvio
- F** Arresto
- G** Manopola multifunzione

Funzioni del joystick



Spostare il joystick verso l'alto o il basso per posizionare la tavola di taglio.

Pulsante	Funzione
	<p>Pulizia</p> <ul style="list-style-type: none"> Avvia l'operazione di pulizia.
	<p>Indietro</p> <ul style="list-style-type: none"> Premere questo pulsante per tornare alla maschera precedente o per cancellare funzioni/modifiche.
	<p>Avvio</p> <ul style="list-style-type: none"> Avvia il processo di taglio.
	<p>Arresto</p> <ul style="list-style-type: none"> Arresta il processo di taglio.
<p>Manopola multifunzione</p> <p>Utilizzare questa manopola sul pannello di controllo per selezionare le voci di menu.</p> <ul style="list-style-type: none"> Girare la manopola per selezionare un menu, un gruppo di metodi o per modificare un valore. Premere la manopola per modificare un campo o attivare la selezione. Girare la manopola per aumentare o ridurre il valore numerico, o per scegliere tra due opzioni. <ul style="list-style-type: none"> Se sono presenti solo due opzioni, premere la manopola per scegliere. Se sono presenti più di due opzioni, viene visualizzata una finestra a comparsa. 	

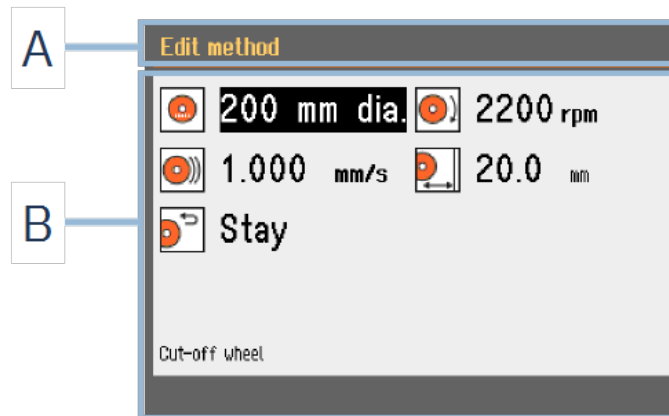
7.2 Il display



Nota

Le maschere mostrate in questo manuale possono apparire diverse da quelle effettive del software.

All'accensione della macchina, il display mostra la configurazione e la versione del software installato.



Il display è suddiviso in due aree principali.

A Barra del titolo

La barra del titolo mostra la funzione selezionata.

B Campi delle informazioni

Questi campi mostrano le informazioni sulla funzione selezionata. In alcuni campi è possibile selezionare e modificare il valore.

Segnali acustici

Bip breve

Un breve segnale acustico, quando si preme un tasto, indica che la selezione è confermata.

È possibile attivare o disattivare il segnale acustico: selezionare **Configuration** (Configurazione).

Bip lungo

Un lungo segnale acustico quando si preme un pulsante, indica che al momento non può essere attivato.

Non è possibile disattivare questo segnale acustico.

Modalità Attesa (Standby)

Per preservare la durata del display, la retroilluminazione viene disattivata automaticamente se la macchina non viene utilizzata per un certo periodo di inattività. (10 min.)

- Premere qualsiasi tasto per riattivare il display.

7.3 Cambiare le impostazioni

Per modificare un'impostazione, selezionare il campo.

1. Girare la manopola per andare al campo e modificare l'impostazione.
2. Premere la manopola per inserire.

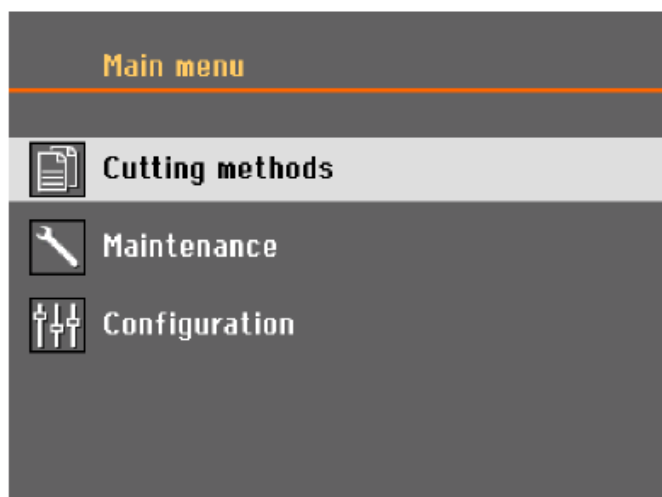
– **Più di due opzioni:**

Elenco a scorrimento: Girare la manopola per scorrere in alto e in basso l'elenco dei valori.

Finestra di dialogo a comparsa: Girare la manopola per scorrere in alto o in basso l'elenco delle opzioni. Premere la manopola per selezionare l'opzione desiderata.

- **Due opzioni:**
Premere la manopola per scegliere tra le opzioni.
- 3. Premere la manopola per uscire dalla schermata.
- 4. Se necessario, premere Indietro per annullare le funzioni/modifiche.

7.4 Main menu (Menu principale)



Da **Main menu** (Menu principale) è possibile scegliere tra le seguenti opzioni:



- **Cutting methods** (Metodi di taglio)



- **Maintenance** (Manutenzione)



- **Configuration** (Configurazione)

7.5 Avvio - Prima accensione

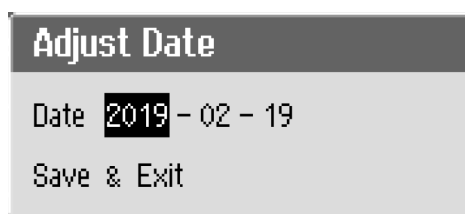
La prima volta che si accende la macchina, viene richiesto di selezionare la lingua che si desidera utilizzare e di impostare la data e l'ora.

Se necessario, utilizzare i comandi del pannello di controllo per modificare le impostazioni. Vedere [Cambiare le impostazioni](#) ► 36.



1. **Select language** (Seleziona lingua)

Selezionare la lingua che si desidera utilizzare. Se necessario, è possibile cambiare lingua in un secondo momento. Vedere [Menu Configuration \(Configurazione\)](#) ► 46.



2. **Regolare la data** (Regolare la data)

Viene richiesto di impostare la durata.



3. **Regolare l'ora** (Regolare l'ora)

Viene richiesto di impostare la data.

4. Se necessario, passare al Menu Principale. Vedere anche [Main menu \(Menu principale\)](#) ► 37.

Avvio - funzionamento quotidiano

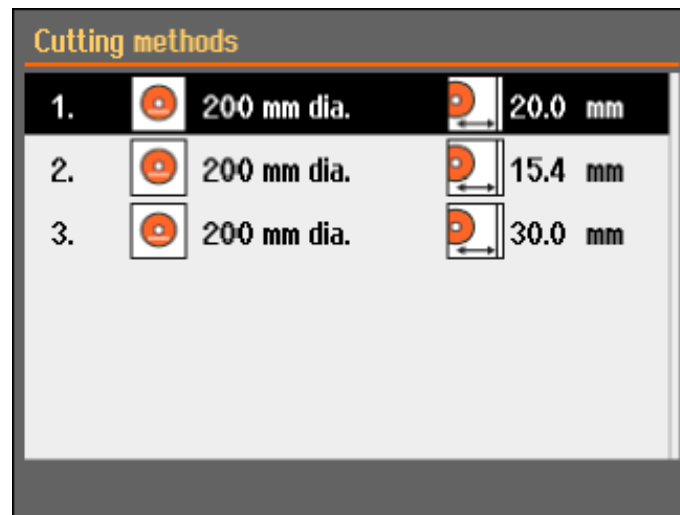
All'accensione, sul display appare l'ultima schermata visualizzata prima di spegnere la macchina.

7.6 Metodi di taglio

7.6.1 Impostazioni

1. Dalla schermata **Main menu** (Menu principale), selezionare **Cutting methods** (Metodi di taglio).

Il disco e la lunghezza di taglio selezionati sono evidenziati.



2. Selezionare un metodo di taglio.



Parametri



Disco di taglio



Velocità di rotazione



Velocità di avanzamento



Lunghezza di taglio



Posizione di ritorno

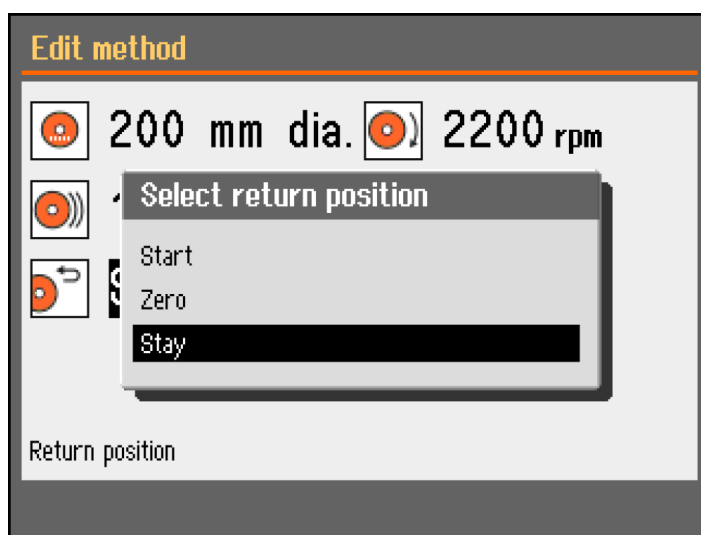
Cambiare le impostazioni

1. Selezionare il metodo di taglio che si desidera modificare.
2. Selezionare il disco di taglio.
3. Selezionare un disco di taglio dall'elenco.

Le modifiche vengono salvate automaticamente. È possibile ripristinare i valori predefiniti del metodo. Vedere [IL Menu Maintenance \(Manutenzione\)](#) ► 45.

7.6.2 Posizione di ritorno

Il disco di taglio può tornare alle 3 posizioni al termine del processo di taglio:



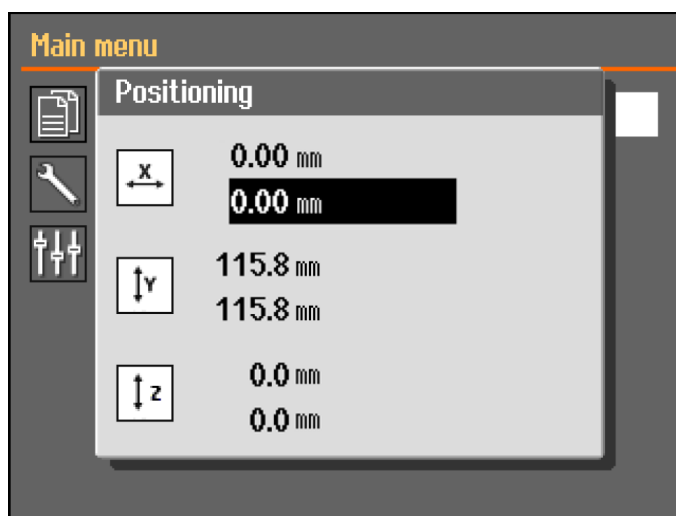
Posizione	Descrizione
Start (Avvio)	La tavola di taglio torna alla posizione di partenza.
Zero (Zero)	La tavola di taglio torna alla posizione zero. La posizione Zero viene calibrata ogni 5 avvii, oppure quando si sono perse le posizioni di riferimento. È possibile calibrare la posizione di zero. Vedere Il Menu Maintenance (Manutenzione) ► 45.
Stay (Resta)	La tavola di taglio non si muove dopo il taglio.

7.6.3 OptiFeed

Se il motore si sovraccarica durante il taglio (carico del motore > 150%), la funzione OptiFeed ridurrà automaticamente la velocità di avanzamento. Quando il sovraccarico si sarà ridotto, la velocità tornerà al livello preimpostato.

7.7 Supporto X manuale (opzionale)

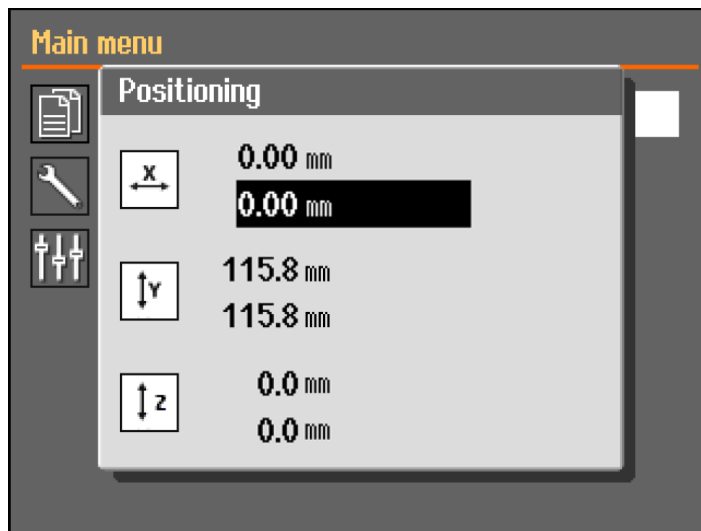
Quando è collegato un supporto X manuale, la finestra di dialogo **Positioning** (Positionamento) visualizza la posizione X.



1. Dalla maschera del **Main menu** (Menu principale) è possibile visualizzare la schermata **Positioning** (Positionamento).
2. Per aprire la maschera **Positioning** (Positionamento), tenere premuto il tasto Pulsante di ritenuta e muovere il joystick.
3. Se necessario, reimpostare la posizione X per tagliare una larghezza specifica.

7.8 Supporto girevole (opzionale)

Quando un supporto girevole è collegato, viene visualizzata una lettura della modalità mandrino, mentre la finestra di dialogo **Positioning** (Positionamento) mostra la posizione X.



1. Dalla maschera del **Main menu** (Menu principale) è possibile visualizzare la schermata **Positioning** (Positionamento) .
2. Per aprire la maschera **Positioning** (Positionamento), tenere premuto il tasto Pulsante di ritenuta e muovere il joystick.
3. Se necessario, reimpostare la posizione X per tagliare una larghezza specifica.

Chuck mode (Modalità mandrino)

In **Chuck mode** (Modalità mandrino) sono disponibili le seguenti opzioni:

Off (Spento)	Il portacampioni non gira.
Continuously (Continuo)	Il portacampioni continua a girare nella stessa direzione del disco di taglio.
Oscillating (Oscillatorio)	Il portacampioni oscilla durante il processo di taglio. Se necessario, reimpostare la posizione X per tagliare una larghezza specifica.

7.9 Avviare il processo di taglio

1. Fissare il pezzo sulla tavola di taglio.
2. Posizionare la tavola di taglio in un posto idoneo.
3. Assicurarci che gli ugelli del refrigerante siano abbassati in posizione.
4. Chiudere la protezione. La macchina non può essere avviata prima che la protezione sia chiusa.



Nota

Non è possibile aprire la protezione quando è in corso l'operazione di taglio.

5. Selezionare un metodo di taglio.
6. Se necessario, controllare e modificare le impostazioni.

7. Per avviare il processo di taglio, premere **Avvio**.
8. Se necessario, è possibile modificare le impostazioni di **Feed speed** (Velocità di avanzamento), **Rotation speed** (Velocità di rotazione) e **Cutting length** (Lunghezza di taglio) durante il processo di taglio.

**Nota**

Assicurarsi che dagli ugelli fuoriesca un flusso costante di refrigerante.

7.10 Arrestare il processo di taglio

Una volta raggiunta la lunghezza di taglio specificata, il disco di taglio interrompe automaticamente la rotazione e la tavola di taglio torna nella posizione di arresto selezionata.

**Suggerimento**

È possibile interrompere il processo di taglio in qualsiasi momento premendo Arresto.

Se la macchina è stata arrestata premendo Arresto, la tavola di taglio rimane in posizione.

Spostare il piano di taglio dopo aver terminato o annullato il taglio

Quando la protezione è chiusa.

1. Premere brevemente il joystick del piano Y verso il basso.
2. Il piano di taglio si sposterà automaticamente in posizione zero.

Quando la protezione è aperta.

1. Tenere premuto il pulsante di ritenuta (hold-to-run)
2. Premere il joystick del piano di taglio y verso il basso.
3. Il piano di taglio si muoverà finché sia il joystick che il pulsante di ritenuta (hold-to-run) sono attivi.

**Suggerimento**

Durante il taglio è possibile allontanare il pezzo dal disco di taglio premendo il joystick della Tavola Y verso il basso.

7.11 Tubo di pulizia

La macchina è dotata di un sistema di lavaggio per la pulizia della camera di taglio dai detriti scartati durante l'operazione. Il lavaggio è gestito dal pannello di controllo.

**ATTENZIONE**

Evitare il contatto della pelle con l'additivo del refrigerante.
Indossare sempre guanti e occhiali protettivi di sicurezza.



ATTENZIONE

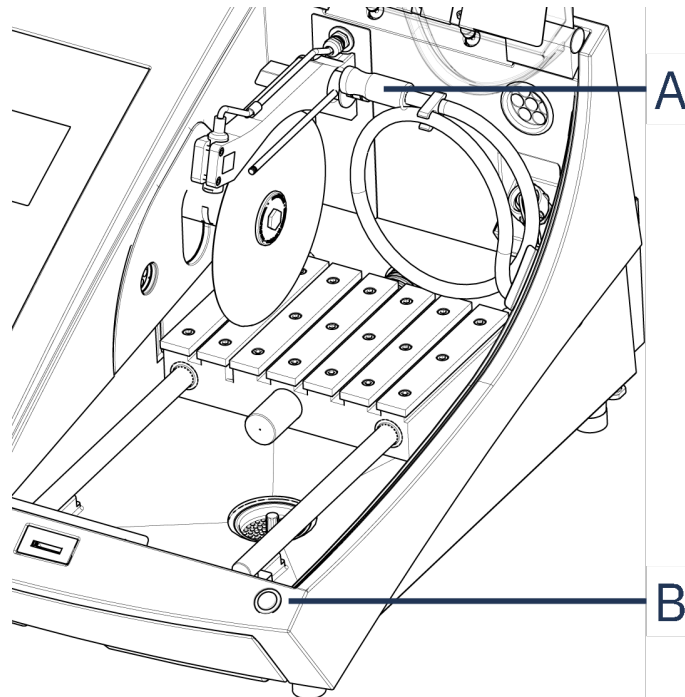
Non avviare la funzione di pulizia prima di aver puntato il tubo nella camera di taglio.

Procedura



ATTENZIONE

Fare attenzione alla sporgenza della sicura quando la protezione è sollevata.



A Tubo di pulizia

B Pulsante di ritenuta (hold-to-run)

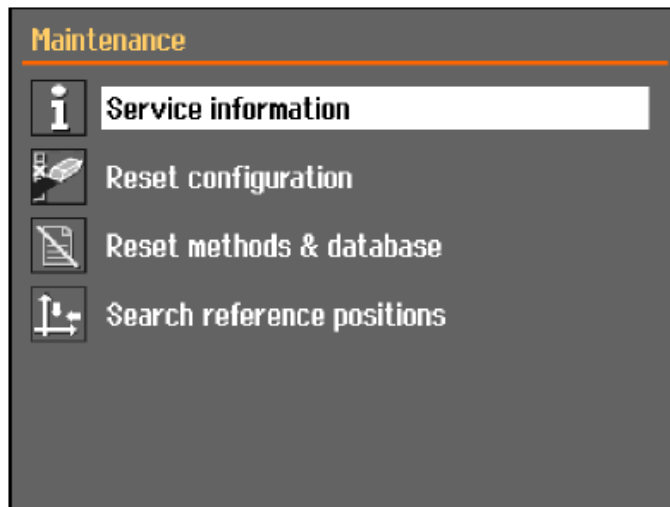
1. Rimuovere il tubo dagli ugelli del refrigerante.



2. Premere **Pulizia** sul pannello di controllo.
3. Dirigere il tubo all'interno della camera di taglio.
 - Per avviare la pulizia, premere e tenere premuto il pulsante di ritenuta.
 - Per arrestare l'operazione, rilasciare il pulsante di ritenuta.
4. Una volta terminata la pulizia della camera di taglio, riporre il tubo sul suo supporto.

8 Il Menu Maintenance (Manutenzione)

Da **Maintenance** (Manutenzione), scegliere tra le seguenti opzioni:



Service information (Informazioni sull'assistenza)	Informazioni sull'apparecchiatura. Queste informazioni vengono utilizzate principalmente l'assistenza. Vedere Il Menu ► 45 .
Reset configuration (Ripristina configurazione)	Riporta ai valori predefiniti tutte le impostazioni accessibili dal Menu Configuration (Configurazione).
Reset methods & database (Ripristina metodi & database)	Ripristina tutti i metodi e il database con i valori predefiniti.
Search reference positions (Ricerca posizioni di riferimento)	La posizione di riferimento (Posizione zero) viene calibrata ogni 5 avvii, oppure quando si sono perse le posizioni di riferimento. Se si sono perse le posizioni di riferimento, reimpostarle manualmente.

8.1 Il Menu

Le informazioni sull'assistenza sono di sola lettura. Le impostazioni della macchina non possono essere modificate.

Le informazioni sull'assistenza possono essere utilizzate in collaborazione con il Servizio di Assistenza Struers per la diagnostica remota delle apparecchiature.

Le informazioni sull'Assistenza sono disponibili solo in lingua inglese.

Manutenzione

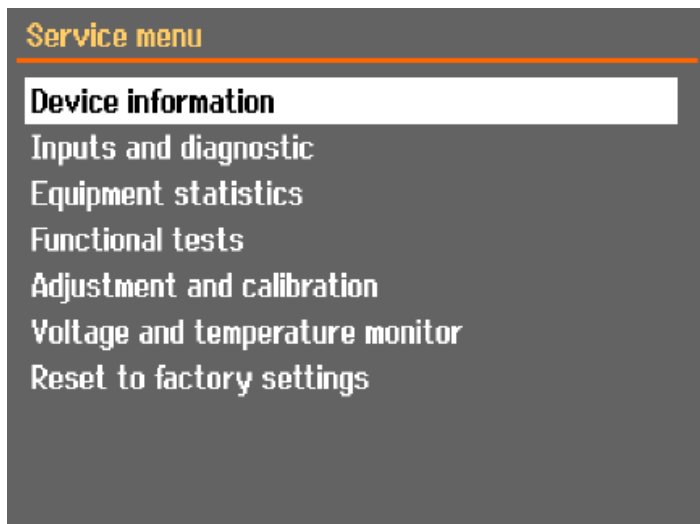
Vedere [Manutenzione e assistenza ► 47](#).

Assistenza

Vedere [Assistenza e riparazione](#) ► 60.

Il Menu

Dalla schermata scegliere tra le seguenti opzioni:

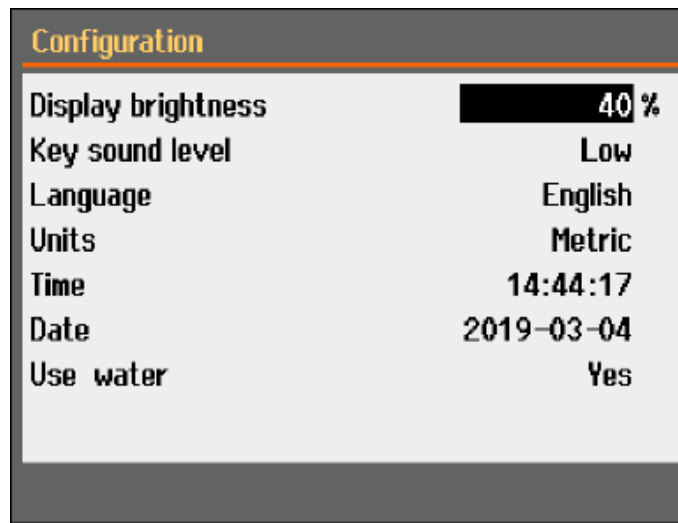


- **Device information** (Informazioni sul dispositivo)
- **Inputs and diagnostic** (Input e diagnostica)
- **Equipment statistics** (Statistiche apparecchiatura)
- **Functional tests** (Test funzionali)
- **Adjustment and calibration** (Regolazione e calibrazione)
- **Voltage and temperature monitor** (Monitoraggio tensione e temperatura)
- **Reset to factory settings** (Ripristina alle impostazioni di fabbrica)
Ripristina tutti i metodi e il database con i valori predefiniti.

9 Menu Configuration (Configurazione)

Dal Menu **Configuration** (Configurazione) è possibile impostare i parametri generali.

- Da **Main menu** (Menu principale) selezionare **Configuration** (Configurazione).



Parametro	Impostazione
Display brightness (Luminosità display)	È possibile regolare il display per facilitare la visualizzazione.
Key sound level (Livello sonoro tasti)	Quando si preme un pulsante sul pannello di controllo, si sente un suono.
Language (Lingua)	Selezionare la lingua che si desidera utilizzare nel software.
Units (Unità)	Selezionare il sistema dell'unità: <ul style="list-style-type: none"> - Metrico - Imperiale
Time (Durata)	Impostare la durata.
Date (Data)	Impostare la data.
Use water (Usa acqua)	Selezionare No (No) o Yes (Sì).

10 Manutenzione e assistenza

Una manutenzione adeguata è indispensabile per ottenere la massima operatività e durata della macchina. La manutenzione è importante per garantire un funzionamento continuo e

sicuro della macchina.

Le procedure di manutenzione descritte nella presente sezione, devono essere eseguite da personale qualificato o addestrato.

Parti dei sistemi di comando legate alla sicurezza (SRP/CS)

Per le parti specifiche relative alla sicurezza, consultare “Parti dei sistemi di comando legate alla sicurezza (SRP/CS)” nella sezione “Dati tecnici” del presente manuale.

Domande tecniche e ricambi

In caso di domande tecniche o quando si ordinano parti di ricambio, indicare il numero di serie e il voltaggio/frequenza. Il numero di serie e il voltaggio sono indicati sulla targhetta della macchina.

10.1 Pulizia generale

Per garantire una maggior durata della macchina, si raccomanda vivamente di eseguire una regolare pulizia.



Nota

Pulire la camera di taglio giornalmente e se si prevede di non utilizzarla a breve.



Nota

Non utilizzare un panno asciutto poiché le superfici non sono antigraffio.



Nota

Non usare acetone, benzolo o solventi simili.

Se si prevede di non utilizzare la macchina per un lungo periodo di tempo

- Pulire completamente la camera di taglio.
- Pulire accuratamente la macchina e tutti gli accessori.

10.2 Morsetti a serraggio



Nota

Si raccomanda di pulire e lubrificare accuratamente il morsetto a serraggio rapido e il morsetto a serraggio rapido verticale ad intervalli regolari.

10.3 Tavole di taglio

Le bande in acciaio inossidabile (disponibili come ricambi) dovrebbero essere sostituite se danneggiate o usurate.

Girare o sostituire le bande d'acciaio sulla tavola di taglio

Durante il regolare utilizzo, non è raro che le bande in acciaio della tavola di taglio, situate su entrambi i lati dell'area di taglio vengano danneggiate.

- Se le bande sono danneggiate solo da un lato, è possibile girarle.
- Se sono molto danneggiate o danneggiate su entrambi i lati, sostituirle.

10.4 Dischi di taglio

Conservare i dischi di taglio abrasivi

I dischi di taglio abrasivi sono sensibili all'umidità. Pertanto, non mischiare dischi nuovi ed asciutti con dischi usati e umidi. Conservare i dischi di taglio in un luogo asciutto, in posizione orizzontale su una superficie piana.

Manutenzione dei dischi di taglio diamantati e ai CBN

Per garantire la precisione dei dischi di taglio diamantati e ai CBN (e di conseguenza il taglio), seguire attentamente le seguenti istruzioni.

1. Non esporre mai il disco di taglio a carichi meccanici pesanti o al calore.
2. Conservare il disco di taglio in un luogo asciutto, in posizione orizzontale su una superficie piana, preferibilmente sotto una leggera pressione.
3. Un disco di taglio pulito ed asciutto non si corrode, pertanto, pulirlo ed asciugarlo prima di riporlo. Se possibile, utilizzare comuni detergenti per la pulizia.
4. Una regolare ravnatura del disco di taglio fa parte della manutenzione generale.

Ravnatura i dischi di taglio diamantati e ai CBN



Suggerimento

Non esagerare con la ravnatura per evitare di logorare inutilmente il disco.



Suggerimento

Una cattiva ravnatura del disco è la causa più frequente del suo danneggiamento.

Un disco di taglio appena ravnato taglierà perfettamente. Una cattiva manutenzione e ravnatura del disco richiederà una maggiore pressione di taglio con conseguente aumento del calore d'attrito.

Il disco potrebbe anche piegarsi e tagliare storto.

La combinazione di entrambi i fattori può portare al danneggiamento del disco di taglio.

Per ravnare il disco di taglio, utilizzare lo stick di ravnatura all'allumina fornito con il disco.

Esistono due metodi per ravnare un disco di taglio:

Metodo 1

1. Serrare lo stick di allumina come si farebbe con un pezzo da lavorare.

2. Utilizzare una velocità di avanzamento molto bassa e parecchio refrigerante per tagliare lo stick di allumina.
3. Ripetere il trattamento se il disco non taglia in modo soddisfacente.

Metodo 2

- Utilizzare la ravnivatura manuale.

Test dei dischi di taglio

I dischi di taglio devono essere testati prima dell'uso.

Eeguire il test di un disco di taglio abrasivo per escludere danneggiamenti

1. Ispezionare visivamente la superficie per controllare eventuali cricche e schegge.
2. Montare il disco di taglio, chiudere la protezione e lasciarlo girare a piena velocità.

Se non vi sono danni visibili e non vi è stata rottura del disco di taglio durante la prova ad alta velocità, il test è stato superato. Se il disco di taglio presenta crepe, non è sicuro da usare e deve essere sostituito.

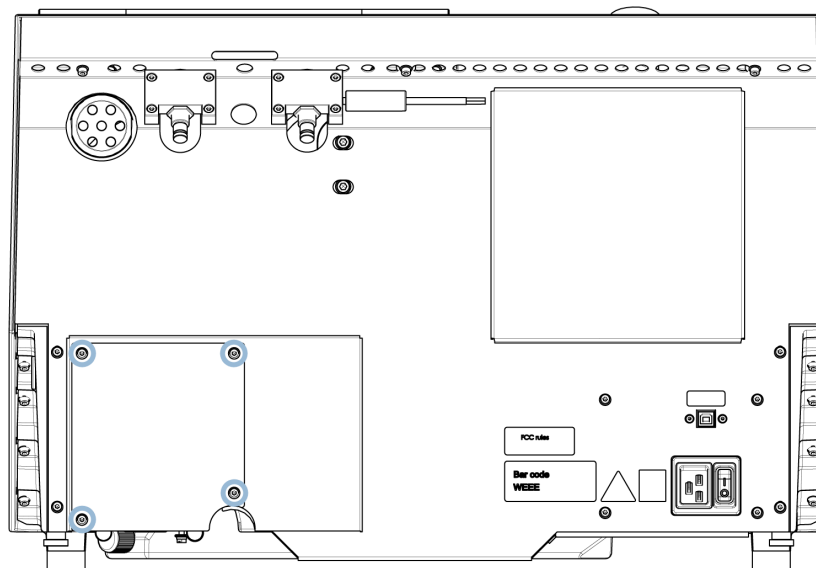
Test di un disco di taglio diamantato/ai CBN: il test dell'anello

Per il test di un disco di taglio diamantato/ai CBN, eseguire un controllo ad anello.

1. Lasciare appeso al dito indice il disco di taglio.
2. Con una matita (non di metallo), toccare delicatamente il disco di taglio intorno al bordo.
3. Il disco di taglio supera il test se picchiettandolo emette un chiaro suono metallico. Se il disco di taglio emette un suono leggero o muto, significa che è incrinato e pericoloso da utilizzare, e va sostituito.

10.5 Cambiare i tubi

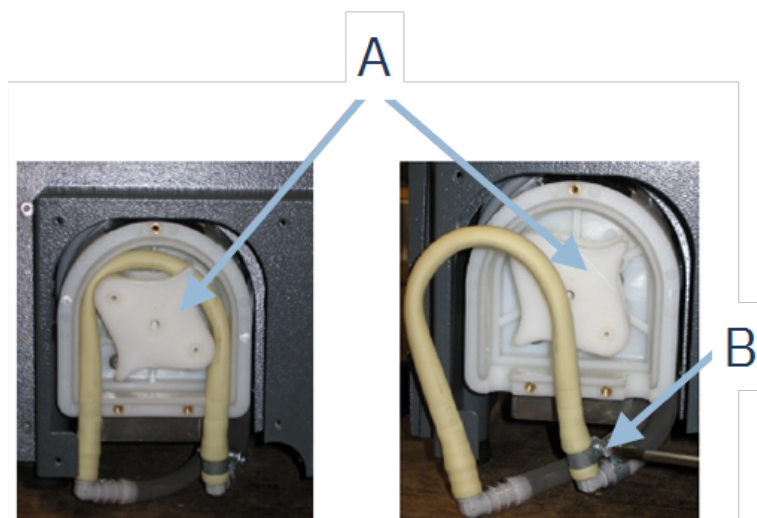
Procedura



1. Rimuovere le quattro viti della placca di protezione sul retro della macchina.



2. Rimuovere le tre viti sul coperchio della pompa di ricircolo.



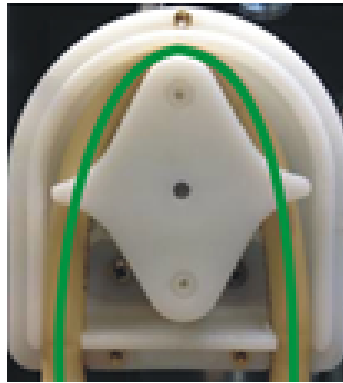
A Asse della pompa

B Fascetta stringitubo

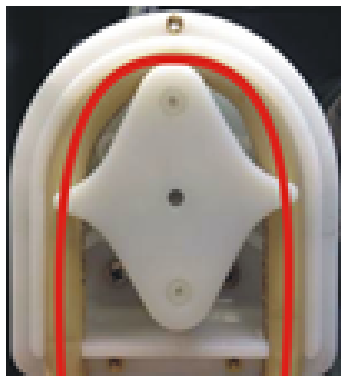
3. Rimuovere il tubo dall'asse della pompa.
4. Allentare la fascetta stringitubo e rimuovere accuratamente le estremità dei tubi dai connettori.
5. Collegare il nuovo tubo ai connettori e stringere la fascetta stringitubo. La fascetta stringitubo deve trovarsi all'estremità del tubo che convoglia l'acqua nella camera di taglio, per avere la massima pressione.

6. Lubrificare il tubo per tutta la sua lunghezza con il grasso al silicone in dotazione. Questo aiuterà i rulli della pompa a girare senza problemi.
7. Premere il tubo in posizione intorno all'asse della pompa.
8. Montare correttamente il tubo nella pompa

Corretto



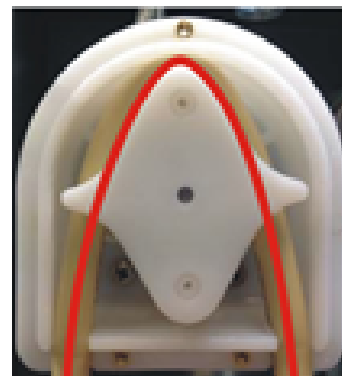
Sbagliato



Il tubo della pompa è troppo lasco

L'eccessivo volume tra i rulli, crea "rigonfiamenti" di liquido che tendono eccessivamente il tubo.

La durata del tubo si riduce.



Il tubo della pompa è troppo serrato

Il tubo è tirato.

La durata del tubo si riduce.

9. Rimontare il coperchio inferiore.
10. Rimontare la piastra di protezione.

10.6 Giornaliera

- Controllare la macchina prima dell'utilizzo. Non utilizzarla finché eventuali danni non siano stati riparati.

Controllare la protezione



AVVISO

Sostituire immediatamente la protezione se è stata indebolita dalla collisione con oggetti che l'hanno accidentalmente colpita o se vi sono segni visibili di deterioramento o danneggiamento.

- Ispezionare visivamente la protezione per rilevare segni di usura o danneggiamento (come, ammaccature, crepe, danni alla tenuta dei bordi).
- Se la protezione è danneggiata, sostituirla. Vedere [La protezione ► 57](#).

Controllare il blocco di sicurezza della protezione



Nota

Controllare regolarmente la linguetta di interblocco per assicurarsi che non sia danneggiata e che si inserisca perfettamente nel meccanismo di blocco.

- Assicurarsi che la linguetta di interblocco scorra facilmente nel meccanismo di bloccaggio.

Manutenzione giornaliera



ATTENZIONE

Leggere la Scheda di sicurezza per l'additivo del refrigerante prima dell'utilizzo. Evitare il contatto della pelle con l'additivo del refrigerante.



ATTENZIONE

Indossare gli appositi guanti per proteggere le dita da abrasivi e campioni caldi/taglienti. Il refrigerante può contenere scorie (detriti di taglio e prelevigatura o altre particelle).



ATTENZIONE

Non avviare la funzione di lavaggio prima di aver puntato il tubo nella camera di taglio.



Nota

Non utilizzare mai acetone, benzolo o solventi simili.



Suggerimento

Non utilizzare un panno asciutto poiché le superfici non sono antigraffio.



Suggerimento

Se necessario, utilizzare etanolo o isopropanolo per rimuovere grasso e olio.

- Pulire tutte le superfici accessibili con un panno morbido e umido.
- Pulire la camera di taglio, in particolare la scanalatura a T della tavola di taglio.
- Se necessario, pulire il recipiente di scarico e il magnete nel serbatoio.

- Pulire il portacampioni e le flange.
- Lasciare aperta la protezione quando non si utilizza la macchina per consentire alla camera di taglio di asciugarsi completamente.

10.7 Settimanale

Pulire la macchina per evitare che venga danneggiata insieme ai campioni da grani abrasivi o particelle metalliche.



Nota

Non utilizzare detergenti aggressivi o abrasivi.

- Pulire tutte le superfici accessibili con un panno morbido e umido e comuni detergenti domestici.
- Per una pulizia intensiva, utilizzare Clearer di Struers .
- Pulire la protezione con un panno morbido e umido, e un comune detergente antistatico per la pulizia dei vetri.



Nota

Per evitare un'eccessiva formazione di schiuma, assicurarsi che nessun residuo di detergente o detersivo venga scaricato nel serbatoio dell'unità di ricircolo.

10.7.1 Pulire la camera di taglio

- Rimuovere il morsetto(i) a serraggio.
- Conservare il morsetto(i) in un luogo asciutto o riposizionarlo sulla tavola di taglio dopo la pulizia.
- Pulire completamente la camera di taglio.
- Controllare il recipiente di scarico e il magnete.



Nota

Uno scarico bloccato può provocare una trascinazione e un insufficiente raffreddamento se il livello di fluido nel serbatoio è troppo basso. Ciò può danneggiare il pezzo o il disco di taglio.

10.7.2 Controllare il serbatoio del refrigerante



ATTENZIONE

Leggere la Scheda di sicurezza per l'additivo del refrigerante prima dell'utilizzo.

**ATTENZIONE**

Evitare il contatto della pelle con l'additivo del refrigerante. Indossare gli appositi guanti per proteggere le dita da abrasivi e campioni caldi/taglienti. Il refrigerante può contenere scorie (detriti di taglio e prelevigatura o altre particelle).

**Suggerimento**

Si consiglia di sostituire il refrigerante almeno una volta al mese per evitare la proliferazione di microrganismi.

- Verificare il livello del refrigerante dopo 8 ore di utilizzo o almeno ogni settimana. Se necessario, rabboccare il serbatoio.
- Sostituire il refrigerante se appare contaminato (accumulo di detriti).
- Aggiungere l'additivo per il refrigerante.
- Per verificare la concentrazione dell'additivo, utilizzare un rifrattometro. Consultare le istruzioni d'uso sull'etichetta.

Ugelli del refrigerante

- Se gli ugelli del refrigerante sono bloccati, eliminare l'ostruzione con un pezzo sottile di filo (es., una graffetta).
Se necessario, rimuovere la vite dalla punta dell'ugello destro per facilitare la pulizia.

10.7.3 Tubo per refrigerante senz'acqua

Se si utilizza un refrigerante senz'acqua, è necessario sostituire il tubo della pompa con un tubo per questo tipo di refrigeranti. Il tubo per refrigeranti senz'acqua è più resistente ai componenti di questo tipo di refrigeranti. Il tubo standard invece ha una durata solo di poche ore, poiché è soggetto all'azione di questo tipo di refrigeranti.

Per informazioni sulla sostituzione del tubo della pompa, vedere [Cambiare i tubi ► 50](#).

**Nota**

Se è stato montato il tubo per refrigeranti senz'acqua, verificarne regolarmente l'usura.

La frequenza di sostituzione del tubo varia in base alle sue condizioni. Si consiglia di controllare l'usura del tubo ogni 5 ore di utilizzo.

10.8 Mensile**10.8.1 Pulire il serbatoio del refrigerante**

Sostituire il refrigerante nel serbatoio almeno una volta al mese.

**ATTENZIONE**

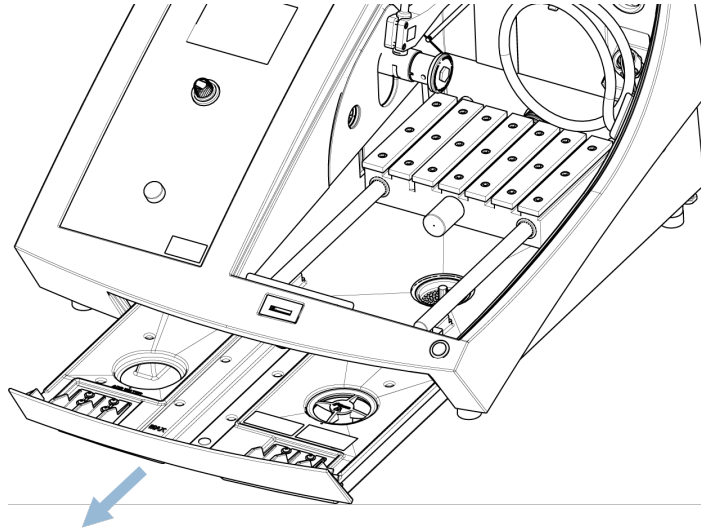
Prima dell'uso, leggere la scheda di sicurezza dell'additivo del refrigerante.



ATTENZIONE

Evitare il contatto della pelle con l'additivo del refrigerante. Indossare gli appositi guanti per proteggere le dita da abrasivi e campioni caldi/taglienti. Il refrigerante può contenere scorie (di taglio e prelevigatura o altre particelle).

Procedura



1. Estrarre delicatamente il serbatoio del refrigerante.
2. Rimuovere il tappo a vite.
3. Versare il refrigerante esausto in uno scarico approvato per i prodotti chimici di scarto.
4. Risciacquare il serbatoio con acqua pulita. Scuotere di tanto in tanto il serbatoio per liberare i detriti che si sono accumulati sul fondo del serbatoio.
5. Ripetere la stessa procedura fino a quando il serbatoio risulta pulito.
6. Rimontare il tappo a vite.
7. Riportare il serbatoio nella sua posizione.
8. Riempire il serbatoio attraverso il foro alla base della camera, con una soluzione al 4% di additivo refrigerante: 190 ml di additivo refrigerante e 4,5 L di acqua.



Suggerimento

Per i materiali sensibili all'acqua, utilizzare un refrigerante privo d'acqua.



Nota

Non riempire eccessivamente il serbatoio.

**Nota**

Sciacquare il sistema di ricircolo con acqua pulita se non si prevede di utilizzare la macchina a breve. Questo impedirà a qualsiasi residuo secco di materiale di taglio di danneggiare l'interno della pompa.

10.9 Annuale

10.9.1 La protezione

**AVVISO**

Non utilizzare la macchina con dispositivi di sicurezza difettosi. Contattare l'Assistenza Struers.

**AVVISO**

Per garantire la sicurezza prevista, la protezione deve essere sostituita ogni 2 anni. Un'etichetta sulla protezione indica la scadenza per la sostituzione.

Struers
Safety glass
Sicherheitsglas
Verre sécurit

**Nota**

Sostituire immediatamente la protezione se è stata indebolita dalla collisione con oggetti che l'hanno accidentalmente colpita o se vi sono segni visibili di deterioramento o danneggiamento.

**Nota**

Se la macchina viene utilizzata per più di un turno di 7 ore al giorno, eseguire l'ispezione più spesso.

**Nota**

Lo schermo dev'essere sostituito per essere conforme ai requisiti di sicurezza indicati nella normativa EN 16089.

La protezione è costituita da un telaio metallico e da un materiale composito che protegge l'operatore. Quando la protezione è danneggiata, diventa più fragile e meno efficiente.

Procedura

1. Ispezionare visivamente il dispositivo di protezione per rilevare segni di usura o danneggiamento, come cricche o ammaccature.
2. Se la protezione è danneggiata, sostituirla immediatamente.

10.9.2 Test dei dispositivi di sicurezza

I dispositivi di sicurezza devono essere testati almeno una volta all'anno.



AVVISO

Non utilizzare la macchina con dispositivi di sicurezza difettosi.
Contattare l'Assistenza Struers.



Nota

Il test dovrebbe sempre essere eseguito da un tecnico qualificato
(elettromeccanica, elettronica, meccanica, pneumatica, etc.).

La protezione è dotata di un interruttore di sicurezza che impedisce al motore del disco di taglio di avviarsi quando la protezione è aperta.

Un meccanismo di blocco impedisce all'operatore di aprirla fino a quando il motore non smette di girare.

10.9.3 Arresto d'emergenza



AVVISO

Non utilizzare la macchina con dispositivi di sicurezza difettosi.
Contattare l'Assistenza Struers.

Test 1

1. Avviare il processo di taglio: Premere il pulsante Avvio. La macchina inizia a funzionare.
2. Premere l'arresto d'emergenza.
3. Se il funzionamento non si interrompe, premere il pulsante Arresto.
4. Contattare l'Assistenza Struers.

Test 2

1. Premere l'arresto d'emergenza.
2. Premere il pulsante Avvio.
3. Se la macchina si avvia, premere il pulsante Arresto.
4. Contattare l'Assistenza Struers.

10.9.4 Il blocco di protezione



AVVISO

Non utilizzare la macchina con dispositivi di sicurezza difettosi.
Contattare l'Assistenza Struers.

Test 1

1. Avviare il processo di taglio: Premere Avvio. La macchina inizia a funzionare.
2. Cercare di aprire la protezione – non forzare.
3. Se la protezione si apre, premere Arresto.
4. Contattare l'Assistenza Struers.

Test 2

1. Aprire la protezione.
2. Premere il pulsante Avvio.
3. Se la macchina si avvia, premere il pulsante Arresto.
4. Contattare l'Assistenza Struers.

Test 3

1. Avviare il processo di taglio: Premere il pulsante Avvio. La macchina inizia a funzionare.
2. Premere Arresto. Se è possibile aprire la protezione mentre il disco di taglio continua a girare, contattare l'Assistenza Struers.

10.9.5 Pulsante di ritenuta (hold-to-run)**AVVISO**

Non utilizzare la macchina con dispositivi di sicurezza difettosi.
Contattare l'Assistenza Struers.

Test 1

1. Aprire la protezione.
2. Senza premere il pulsante di ritenuta, utilizzare il joystick per muovere la tavola di taglio.
3. Se la tavola si muove, contattare l'Assistenza Struers.

Test 2

1. Aprire la protezione.
2. Premere Pulizia.
3. Se il refrigerante inizia ad uscire, premere Pulizia o Arresto e contattare il Servizio di assistenza Struers .

10.10 Ricambi**Domande tecniche e ricambi**

In caso di domande tecniche o quando si ordinano parti di ricambio, indicare il numero di serie e il voltaggio/frequenza. Il numero di serie e il voltaggio sono indicati sulla targhetta della macchina.

Per ulteriori informazioni o per verificare la disponibilità delle parti di ricambio, contattare l'Assistenza Struers. Le informazioni sui contatti sono disponibili sul sito web Struers.com.

Elenco Ricambi

Ricambi	Rif. elettrico	N. catalogo
Sick IMB08	HQ1, HQ2	2HQ00032
Monitoraggio della velocità	KS3, KS4	2KS10033
Relè di sicurezza	KS1, KS2	2KS10006
Sensore di sicurezza	SS1	2SS00130
Invertitore	A2	2PU12076
Relè 24 V AC/DC	K3, K4	2KL23851
Pulsante arresto d'emergenza	SB1	2SA10400
Contatto arresto d'emergenza	SB1	2SB10071
Modulo	SB1	2SA41603
Pulsante di ritenuta (hold-to-run)	S2	2SA00023
Blocco di protezione	YS1	2SS00025
Protezione	-	16852901
Contattore	K1, K2	2KM70912

10.11 Assistenza e riparazione

Le informazioni sulla durata totale di funzionamento e sulla manutenzione della macchina vengono visualizzate sullo schermo all'avvio.

Raccomandiamo di eseguire regolarmente un controllo annuale oppure ogni 1500 ore di utilizzo.

All'avvio della macchina, il display visualizza informazioni sulla durata totale di funzionamento e sulla manutenzione della macchina.

Dopo 1400 ore di funzionamento, il display visualizza un messaggio che ricorda all'utente di programmare un intervento di assistenza.

Quando si superano le 1500 ore di funzionamento, il display mostra il messaggio **Service period expired** (Periodo di assistenza scaduto!).

**Nota**

L'assistenza dev'essere eseguita solo da un tecnico qualificato (elettromeccanica, elettronica, meccanica, pneumatica, etc.).
Contattare l'Assistenza Struers.

Controllo Assistenza

Offriamo una gamma completa di piani di manutenzione per soddisfare tutte le esigenze dei nostri clienti. Questi pacchetti di assistenza fanno parte del ServiceGuard.

I piani di manutenzione comprendono l'ispezione delle apparecchiature, la sostituzione delle parti soggette ad usura, le regolazioni/calibrazioni per un funzionamento ottimale e un test finale.

Il Menu Maintenance (Manutenzione)

Vedere [Il Menu Maintenance \(Manutenzione\)](#) ► 45.

Il Menu

Vedere [Il Menu](#) ► 45.

10.12 Smaltimento

Il materiale contrassegnato dal simbolo WEEE contiene componenti elettrici ed elettronici e non deve essere smaltito come rifiuto comune.

Contattare le autorità competenti per informazioni sul corretto metodo di smaltimento in conformità con le vigenti legislazioni nazionali.

Per lo smaltimento dei consumabili e del liquido di ricircolo, attenersi alle normative locali.

**AVVISO**

In caso di incendio, togliere elettricità, avvisare il personale presente e i vigili del fuoco. Utilizzare un estintore a polvere. Non usare acqua.

**Nota**

Il liquido di ricircolo conterrà additivi e scorie di taglio o di prelevigatura. Non smaltire il liquido di ricircolo nello scarico principale. Seguire le norme di sicurezza vigenti per la manipolazione e lo smaltimento delle scorie e degli additivi per il fluido di ricircolo.

Tenere traccia dei metalli tagliati o prelevigati e della quantità di scorie prodotte.

A seconda dei metalli che si tagliano o si prelevigano, è possibile che la combinazione delle scorie di metalli con una grande differenza di elettropositività, possa dare luogo a reazioni esotermiche in presenza di condizioni favorevoli.

Esempi:

Di seguito sono riportati alcuni esempi di combinazioni che potrebbero provocare reazioni esotermiche, se venisse prodotta una grande quantità di scorie durante il taglio o la prelevigatura sulla stessa macchina, e quando sono presenti determinate condizioni favorevoli:

- Alluminio e rame.
- Zinco e rame.

11 Risoluzione dei problemi


11.1 Problemi della macchina

Problema	Causa	Soluzione
Refrigerante assente o insufficiente.	Il livello del serbatoio del refrigerante è troppo basso.	Assicurarsi che vi sia acqua sufficiente nel serbatoio del refrigerante.
	Gli ugelli del refrigerante sono bloccati.	Pulire gli ugelli.
L'acqua fuoriesce.	Perdita nel tubo del refrigerante.	Controllare il tubo della pompa. Se necessario, sostituirlo.
	Tracimazione dell'acqua dal serbatoio del refrigerante.	Rimuovere l'eccesso di acqua.
I pezzi sono arrugginiti.	Il contenitore per i detriti di taglio è bloccato.	Pulire il contenitore.
	Additivo insufficiente nel refrigerante.	Controllare la concentrazione di additivo nel refrigerante.
La camera di taglio è arrugginita.	Additivo insufficiente nel refrigerante.	Controllare la concentrazione di additivo nel refrigerante.
	La protezione è rimasta chiusa dopo l'utilizzo.	Lasciare aperta la protezione per consentire alla camera di taglio di asciugarsi.
La camera di taglio mostra segni di corrosione.	Il pezzo è composto da rame/leghe di rame.	Utilizzare un additivo per refrigeranti specifico per rame e leghe di rame.

11.2 Problemi di taglio

Problema	Causa	Soluzione
Scolorimento o bruciatura del pezzo.	La durezza del disco di taglio non corrisponde alla durezza/dimensioni del pezzo.	Selezionare un altro disco o ridurre la velocità di rotazione.
	Raffreddamento insufficiente.	Controllare il posizionamento degli ugelli del refrigerante. Se necessario, pulire gli ugelli.
		Assicurarsi che vi sia acqua sufficiente nel serbatoio del refrigerante.
Bave indesiderate	Il disco di taglio è troppo duro.	Selezionare un altro disco o ridurre la velocità di rotazione.
	La velocità di avanzamento troppo elevata alla fine dell'operazione.	Ridurre la velocità di avanzamento verso la fine dell'operazione.
	Serraggio del pezzo non corretto.	Sostenere il pezzo e serrarlo su entrambi i lati. Utilizzare un portacampioni idoneo per il serraggio di pezzi piccoli e lunghi su entrambi i lati.
La qualità del taglio varia.	Raffreddamento insufficiente.	Controllare il posizionamento degli ugelli del refrigerante. Se necessario, pulire gli ugelli.
		Assicurarsi che vi sia acqua sufficiente nel serbatoio del refrigerante.
		Controllare la concentrazione di additivo nel refrigerante.

Problema	Causa	Soluzione
Rottura del disco di taglio	Montaggio non corretto del disco di taglio.	Assicurarsi che il foro/centro abbia il diametro corretto. Il dado deve essere serrato in modo appropriato.
	Serraggio del pezzo non corretto.	Sostenere il pezzo e serrarlo su entrambi i lati. Utilizzare un portacampioni idoneo per il serraggio di pezzi piccoli e lunghi su entrambi i lati.
	Il disco di taglio è troppo duro.	Selezionare un altro disco o ridurre la velocità di rotazione.
	La velocità di avanzamento impostata è troppo alta.	Ridurre la velocità di avanzamento.
	Il livello della forza impostato è troppo alto.	Ridurre il livello della forza.
Il disco di taglio si piega al contatto con il pezzo.	Il disco di taglio si piega al contatto con il pezzo.	Iniziare a tagliare con una velocità di avanzamento più bassa.
	Velocità di avanzamento troppo elevata.	Ridurre la velocità di avanzamento.
	Velocità di rotazione troppo bassa.	Aumentare la velocità di rotazione.
Il disco di taglio si consuma troppo in fretta.	Raffreddamento insufficiente.	Assicurarsi che vi sia acqua sufficiente nel serbatoio del refrigerante sia sufficiente. Controllare il posizionamento degli ugelli del refrigerante. Se necessario, pulire gli ugelli.
	Velocità di rotazione troppo bassa.	Aumentare la velocità di rotazione.
Il disco di taglio non taglia attraverso il pezzo.	Scelta errata del disco di taglio.	Selezionare un altro disco di taglio.
	Il disco di taglio è usurato.	Sostituire il disco di taglio.

Problema	Causa	Soluzione
Il pezzo si rompe serrandolo.	Il disco di taglio può essersi impigliato nel pezzo durante il taglio.	Serrare il pezzo su entrambi i lati del disco di taglio in modo che il taglio rimanga aperto. Utilizzare un portacampioni idoneo per il serraggio di pezzi piccoli e lunghi su entrambi i lati.
	Il pezzo è fragile.	Posizionare il pezzo tra due piastre di plastica/gomma o montare il pezzo in resina. <div data-bbox="991 611 1390 763" style="border: 1px solid black; padding: 5px; margin-top: 10px;">  <p>Nota Tagliare sempre accuratamente i pezzi fragili.</p> </div>
Il pezzo è corroso.	Il pezzo è stato lasciato nella camera di taglio troppo a lungo.	Rimuovere il pezzo direttamente dopo il taglio. Lasciare aperta la protezione della camera di taglio quando si finisce di utilizzare la macchina.
	Additivo insufficiente per il refrigerante.	Controllare la concentrazione di additivo nel refrigerante.
Il laser è disallineato.		Allentare le viti sul retro della macchina.
		Regolare il laser finché non risulti allineato nella posizione corretta. <div data-bbox="991 1279 1390 1615" style="border: 1px solid black; padding: 5px; margin-top: 10px;">  <p>AVVISO Radiazione laser. Non fissare il raggio laser o esporre gli utenti a ottiche telescopiche. Prodotto laser Classe 1M.</p> </div>

11.3 Messaggi d'errore

N.	Messaggi	Causa	Soluzione
8	<p>Selected cut length exceeds available cutting capacity.</p> <p>OK: Automatic cut length will be set.</p> <p>Cancel: Go back to edit method.</p> <p>La lunghezza selezionata supera la capacità di taglio disponibile.</p> <p>OK: Verrà impostata una lunghezza di taglio automatica.</p> <p>Cancella: Torna indietro per modificare il metodo.</p>	<p>La capacità di taglio per la lunghezza impostata è insufficiente.</p>	<p>Selezionare OK (OK) per impostare automaticamente la lunghezza di taglio o Cancel (Annulla) per modificare il tipo.</p>
106	<p>Machine failed during Power-On Self Testing. Please try to restart the machine. If problem persists, please contact Struers technical support.</p> <p>Operatività macchina fallita durante il test di auto-accensione. Provare a riavviare la macchina. Se il problema persiste, contattare il Servizio di Assistenza tecnica Struers.</p>	<p>Rilevato un errore critico durante il test di auto-accensione.</p> <p>La macchina non riparte.</p>	<p>Riavviare la macchina.</p> <p>Se l'errore persiste, contattare l'Assistenza Struers.</p>

N.	Messaggi	Causa	Soluzione
110	<p>Machine found a problem during Power On Self Testing.</p> <p>Machine can continue. However, it is strongly recommended to contact Struers technical support. Some features may not be available.</p> <p>La macchina ha riscontrato un problema durante il test di auto-accensione.</p> <p>La macchina può continuare. Tuttavia, si raccomanda vivamente di contattare il Servizio di assistenza tecnica Struers. Alcune funzionalità potrebbero non essere disponibili.</p>	<p>Rilevato un errore critico durante il test di auto-accensione.</p>	<p>Riavviare la macchina.</p> <p>Se l'errore persiste, contattare l'Assistenza Struers.</p>
113	<p>Water pump blocked! Pompa dell'acqua bloccata!</p>		<p>Controllare il livello del refrigerante. Se il livello è basso, rabboccare il serbatoio del refrigerante.</p> <p>Sostituire il refrigerante se appare sporco (da detriti di taglio accumulati).</p> <p>Se l'errore persiste, contattare l'Assistenza Struers.</p>
114	<p>Machine searching for reference positions.</p> <p>Please wait...</p> <p>Don't switch machine off!</p> <p>La macchina sta cercando le posizioni di riferimento.</p> <p>Attendere...</p> <p>Non spegnere la macchina!</p>	<p>Le posizioni Zero vengono calibrate ogni 5 avvii, quando si è persa la posizione di riferimento o se è stato attivato l'Arresto d'emergenza durante la fase di avvio.</p>	<p>Attendere fino al completamento del processo.</p>

N.	Messaggi	Causa	Soluzione
117	<p>Water pump blocked!</p> <p>Process halted!</p> <p>Clean cooling system before continuing.</p> <p>Pompa dell'acqua bloccata!</p> <p>Il processo si è fermato!</p> <p>Pulire il sistema refrigerante prima di continuare.</p>		<p>Controllare il livello del refrigerante. Se il livello è basso, rabboccare il serbatoio del refrigerante.</p> <p>Sostituire il refrigerante se appare sporco (da detriti di taglio accumulati).</p> <p>Se l'errore persiste, contattare l'Assistenza Struers.</p>
119	<p>Main motor overload detected!</p> <p>Reduce feed speed before continuing.</p> <p>Rilevato sovraccarico motore principale!</p> <p>Ridurre la velocità di avanzamento prima di continuare.</p>	<p>Il disco di taglio può essersi impigliato nel pezzo.</p> <hr/> <p>La funzione OptiFeed non è in grado di ridurre il carico del motore principale a un livello accettabile.</p>	<p>Spostare indietro la tavola di taglio per sbloccare il disco.</p> <p>Ridurre la velocità di avanzamento e continuare a tagliare.</p> <hr/> <p>Ridurre manualmente la velocità di avanzamento per continuare con il taglio.</p>
125	<p>Main motor overheated!</p> <p>Cutting process halted!</p> <p>Please wait until motor temperature decreases before continuing cutting.</p> <p>Il motore principale si è surriscaldato!</p> <p>Il processo di taglio si è fermato!</p> <p>Attendere finché la temperatura del motore non diminuisce prima di continuare a tagliare.</p>	<p>La temperatura del motore principale ha superato i 150°C per più di 5 sec.</p>	<p>Attendere che il motore si raffreddi.</p>

N.	Messaggi	Causa	Soluzione
126	<p>Main motor cannot start. Process halted!</p> <p>Please try to restart the machine if problem occurs after next start.</p> <p>Il motore principale non si avvia.</p> <p>Il processo si è fermato!</p> <p>Provare a riavviare la macchina se il problema si verifica dopo il prossimo avvio.</p>		<p>Spegnere e riaccendere la macchina.</p> <p>Se l'errore persiste, contattare l'Assistenza Struers.</p>
127	<p>Main motor rotation lost. Process halted!</p> <p>Try to restart cutting process.</p> <p>Alarm register: xxxx</p> <p>Error register: xxxx</p> <p>Rotazione del motore principale persa.</p> <p>Il processo si è fermato!</p> <p>Provare a riavviare il processo di taglio.</p> <p>Registro allarmi: xxxx</p> <p>Registro errori: xxxx</p>	<p>Il processo di taglio si è arrestato.</p>	<p>Prendere nota dei valori dei registri Allarmi e Errori.</p> <p>Riavviare il processo di taglio.</p> <p>Se l'errore persiste, contattare l'Assistenza Struers. Riportare i valori dei registri Allarmi e Errori.</p>
128	<p>Open safety lock detected. Process halted!</p> <p>Restart the process - do not open guard during operation!</p> <p>Rilevata chiusura di sicurezza aperta.</p> <p>Il processo si è fermato!</p> <p>Riavviare il processo - non aprire la protezione durante l'operazione!</p>	<p>I sensori rilevano l'apertura del blocco di protezione durante il taglio.</p>	<p>Assicurarsi che la protezione sia chiusa e che il blocco della protezione sia inserito.</p> <p>Se l'errore persiste, contattare l'Assistenza Struers.</p>

N.	Messaggi	Causa	Soluzione
129	<p>Searching of reference positions aborted by user. Machine cannot continue without reference positions found.</p> <p>Please restart the machine and wait until reference positions are scanned.</p> <p>Ricerca delle posizioni di riferimento interrotte dall'utente. La macchina non può continuare senza aver trovato le posizioni di riferimento.</p> <p>Riavviare la macchina ed attendere fino alla scannerizzazione delle posizioni di riferimento.</p>	<p>L'arresto d'emergenza è stato attivato mentre la macchina stava eseguendo la scansione delle posizioni zero.</p>	<p>Riavviare la macchina.</p> <p>Attendere il completamento della scansione delle posizioni zero.</p>
130	<p>Motor drive overloaded! Process halted!</p> <p>Please decrease RPM and/or feed speed before continuing cutting.</p> <p>Il motore si è sovraccaricato!</p> <p>Il processo si è fermato!</p> <p>Diminuire GPM e/o la velocità di avanzamento prima di continuare a tagliare.</p>	<p>Il carico del motore ha causato un sovraccarico.</p>	<p>Diminuire GPM e/o la velocità di avanzamento prima di continuare a tagliare.</p>
144	<p>Search for reference positions failed.</p> <p>La ricerca delle posizioni di riferimento non è riuscita.</p>	<p>Non viene rilevata alcuna alimentazione sui motori passo-passo durante la ricerca delle posizioni di riferimento.</p>	<p>Confermare la finestra di dialogo e riavviare la macchina. La procedura di ricerca dei riferimenti si ripeterà a ogni riavvio finché non saranno rilevate posizioni di riferimento valide.</p>

N.	Messaggio d'errore	Causa	Soluzione
001	SMM not present! SMM non presente!	Il Modulo Memoria Struers non è collegato correttamente alla macchina.	Riavviare la macchina. Se l'errore persiste, contattare l'Assistenza Struers.
002	Inverter communication failed! Comunicazione invertitore fallita!	La macchina non riesce a comunicare con l'invertitore di frequenza.	Riavviare la macchina. Se l'errore persiste, contattare l'Assistenza Struers.
003	Joystick not connected! Joystick non collegato!	La macchina non rileva il joystick.	Riavviare la macchina. Se l'errore persiste, contattare l'Assistenza Struers.
004	Mains voltage too low! Tensione di rete troppo bassa!	La tensione dell'alimentazione elettrica generale è inferiore a 220 V.	Accertarsi che la tensione dell'alimentazione elettrica principale corrisponda a quella indicata sulla targhetta della macchina. Riavviare la macchina. Se l'errore persiste, contattare l'Assistenza Struers.
005	Problem with 24V supply voltage Problema con tensione di alimentazione a 24V	La tensione di corrente DC è inferiore a 18 V.	Riavviare la macchina. Se l'errore persiste, contattare l'Assistenza Struers.
006	5V supplying out of range Alimentazione a 5V fuori portata	L'alimentazione a 5 V del PCB è inferiore a 4 V.	Riavviare la macchina. Se l'errore persiste, contattare l'Assistenza Struers.
007	SMM read-write test failed Test SMM read-write fallito	La comunicazione con il Modulo Memoria Struers non è riuscita.	Riavviare la macchina. Se l'errore persiste, contattare l'Assistenza Struers.
008	Y-table motor not connected Motore tavola Y non collegato	Comunicazione con il motore passo-passo della tavola Y non riuscita.	Riavviare la macchina. Se l'errore persiste, contattare l'Assistenza Struers.

N.	Messaggi di avviso	Causa	Soluzione
001	Mains voltage too low Tensione di rete troppo bassa	La tensione dell'alimentazione elettrica generale è inferiore a 180 V.	Accertarsi che la tensione dell'alimentazione elettrica principale corrisponda a quella indicata sulla targhetta posta sul retro della macchina. Riavviare la macchina. Se l'errore persiste, contattare l'Assistenza Struers.

12 Dati tecnici

12.1 Dati tecnici

Capacità	Altezza x Lunghezza	165 x 50 mm. (6,5" x 2")
	Diametro	70 mm. (2,8")
	Lunghezza di taglio	0-200 mm. (0-7,9") in incrementi di 0,1 mm.
Disco di taglio	Diametro	75-203 mm. (3-8")
	Diametro dell'albero	12,7 mm. (0,5") e 22 mm. (0,86")
Motore del disco di taglio	Velocità di rotazione	300 - 5,000 gpm in incrementi di 100 gpm
	Regolazione altezza del disco di taglio	40 mm. (1,6") manuale
Tavola di taglio	Larghezza	258 mm. (10,2")
	Profondità	184 mm. (7,2")
	Scanalature a T	Scanalatura a T con piastre a T intercambiabili, 8,0 mm. (7 pz.)
	Velocità di avanzamento	0,005-3,0 mm/s (0,3-7"/min.) in incrementi di 0,005 mm.
Laser		Classe 1M

Software ed elettronica	Comandi	Touch pad, joystick e manopola multifunzione
	Display LC	LCD, TFT a colori 5,7", 320x240 punti con retroilluminazione a LED
Normative sulla sicurezza		Marchio CE secondo le Direttive UE
REACH		Per informazioni su REACH, contattare la sede Struers locale.
Ambiente lavorativo	Temperatura ambiente	5-40 °C (41-104 °F)
	Umidità	< 85 % RH senza condensa
Alimentazione	Tensione / frequenza	200-240 V (50-60 Hz)
	Ingresso alimentazione	Monofase (N+L1+PE) o bifase (L1+L2+PE) L'impianto elettrico dev'essere conforme alla Categoria di installazione II
	Alimentazione S1	0,75 kW
	Alimentazione S3	1,0 kW
	Alimentazione, inattività	13 W
	Corrente, max	11,7 A
	Sistema di ricircolo	

Categorie dei circuiti di sicurezza/Livello di prestazione	Sistema con interruttore di sicurezza della protezione	PL e, Categoria 3 Categoria arresto 0
	Blocco di protezione	PL d, Categoria 3 Categoria arresto 0
	Funzione pulsante di ritenuta (Hold-to-run)	PL d, Categoria 1 Categoria arresto 0
	Arresto d'emergenza	PL c, Categoria 1 Categoria arresto 0
	Avvio involontario del sistema dei fluidi	PL d, Categoria 3
	Monitoraggio velocità asse, movimento tavola Y	PL d, Categoria 3 Categoria arresto 0
	Monitoraggio del disco di taglio e limite di velocità	PL d, Categoria 3
	Monitoraggio velocità dell'asse, movimento verticale dell'asse	N/A
Aspirazione	Capacità raccomandata	50 m ³ /h (1750 ft ³ /h) a 0 mm. di livello dell'acqua
Funzionalità avanzate	Tavola X, automatica	No
	Supporto X, manuale	Sì. Opzione
	Supporto girevole	Sì. Opzione
Livello di rumorosità	Livello di pressione delle emissioni sonore ponderato A nelle postazioni di lavoro	LpA = 66 dB(A) (valore misurato). Incertezza K = 4 dB Misurazioni eseguite secondo le normative EN ISO 11202
Livello di vibrazione	Emissione vibrazioni dichiarata	N/A
Dimensioni e peso	Larghezza	64 cm. (25,4")
	Profondità con spina	78 cm. (27,6")
	Altezza, protezione chiusa	44 cm. (17,3")
	Altezza, protezione aperta	105,5 cm. (41,5")
	Peso	73 kg (161 lb)

12.2 Categorie dei circuiti di sicurezza/Livello di prestazione

Categorie dei circuiti di sicurezza/Livello di prestazione	
Sistema con interruttore di sicurezza della protezione	EN 60204-1, Categoria arresto 0
	EN ISO 13849-1, Categoria 3
	Livello di prestazione (PL) e
Blocco di protezione	EN 60204-1, Categoria arresto 0
	EN ISO 13849-1, Categoria 3
	Livello di prestazione (PL) b
Funzione pulsante di ritenuta (Hold-to-run)	EN 60204-1, Categoria arresto 0
	EN ISO 13849-1, Categoria 3
	Livello di prestazione (PL) d
Arresto d'emergenza	EN 60204-1, Categoria arresto 0
	EN ISO 13849-1, Categoria 1
	Livello di prestazione (PL) c
Avvio involontario del sistema dei fluidi	EN ISO 13849-1, Categoria 3
	Livello di prestazione (PL) b
Monitoraggio velocità asse - Movimento della tavola y	EN 60204-1, Categoria arresto 0
	EN ISO 13849-1, Categoria 3
	Livello di prestazione (PL) d
Monitoraggio del disco di taglio e limite di velocità	EN ISO 13849-1, Categoria 3
	Livello di prestazione (PL) d

12.3 Dati tecnici - unità

Per i dati tecnici relativi alle singole unità, consultare il manuale specifico dell'apparecchiatura.

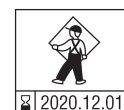
12.4 Parti dei sistemi di comando legate alla sicurezza (SRP/CS)



AVVISO

Per garantire la sicurezza prevista, la protezione deve essere sostituita ogni 2 anni. Un'etichetta sulla protezione indica la scadenza per la sostituzione.

Struers
Safety glass
Sicherheitsglas
Verre sécurit



AVVISO

I componenti critici per la sicurezza devono essere sostituiti dopo una durata. Contattare l'Assistenza Struers.

**Nota**

SRP/CS (Parti dei sistemi di comando relative alla sicurezza), sono parti dalle quali dipende il funzionamento sicuro della macchina.

**Nota**

La sostituzione di componenti critici per la sicurezza può essere eseguita solo da un tecnico qualificato Struers (elettromeccanica, elettronica, meccanica, pneumatica, etc.).

I componenti critici per la sicurezza devono essere sostituiti solo con componenti almeno di pari livello di sicurezza.

Contattare l'Assistenza Struers.

Parti relative alla sicurezza	Produttore/Descrizione produttore	Catalogo del produttore N.
Sick IMB08	Sick	IMB08-02BPSVU2K
Monitoraggio della velocità	Sick	MOC3SA
Relè di sicurezza	Omron	G9SB
Sensore di sicurezza	Schmersal	BNS 120-02Z
Invertitore	ATV	ATV320U15M2C
Relè 24 V AC/DC	Finder	38.51.0.024.0060
Pulsante arresto d'emergenza	Schlegel Chiavistello a testa di fungo	ES Ø22 tipo RV
Contatto arresto d'emergenza	Schlegel Contatto modulare, temporaneo	1 NC tipo MTO
Modulo	Schlegel Modulo, 3 elem. MHR-3	MHR-3
Pulsante di ritenuta (hold-to-run)	Schurter Interruttori di linea in metallo	1241.6931.1120000
Blocco di protezione	Schmersal	AZM170SK-11/02ZRK-2197 24VAC/DC
Protezione	Struers	16850044
Contattore	Omron	J7KNA_12_01_24VS

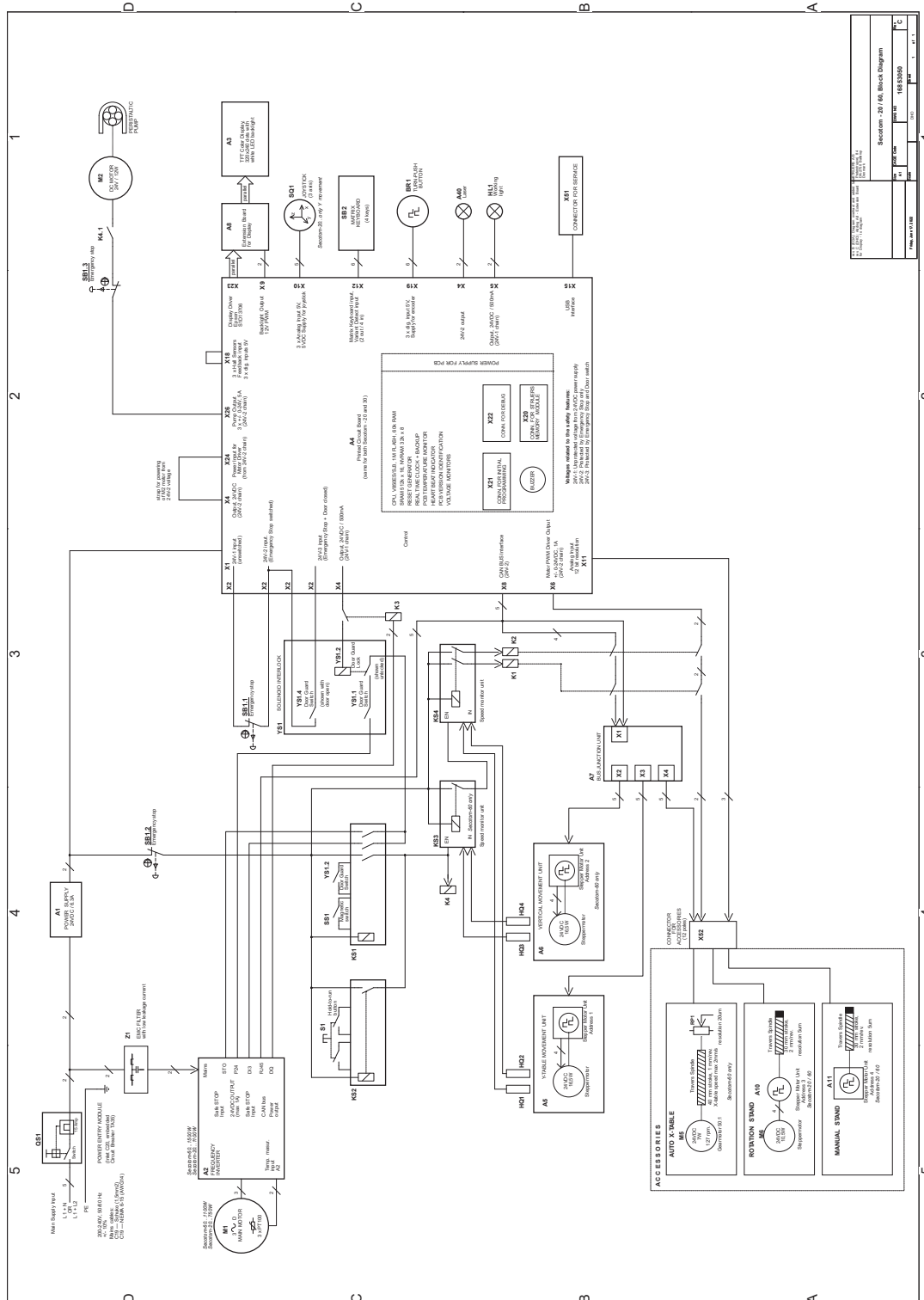
12.5 Diagrammi

**Nota**

Per informazioni più dettagliate, consultare la versione online di questo manuale.

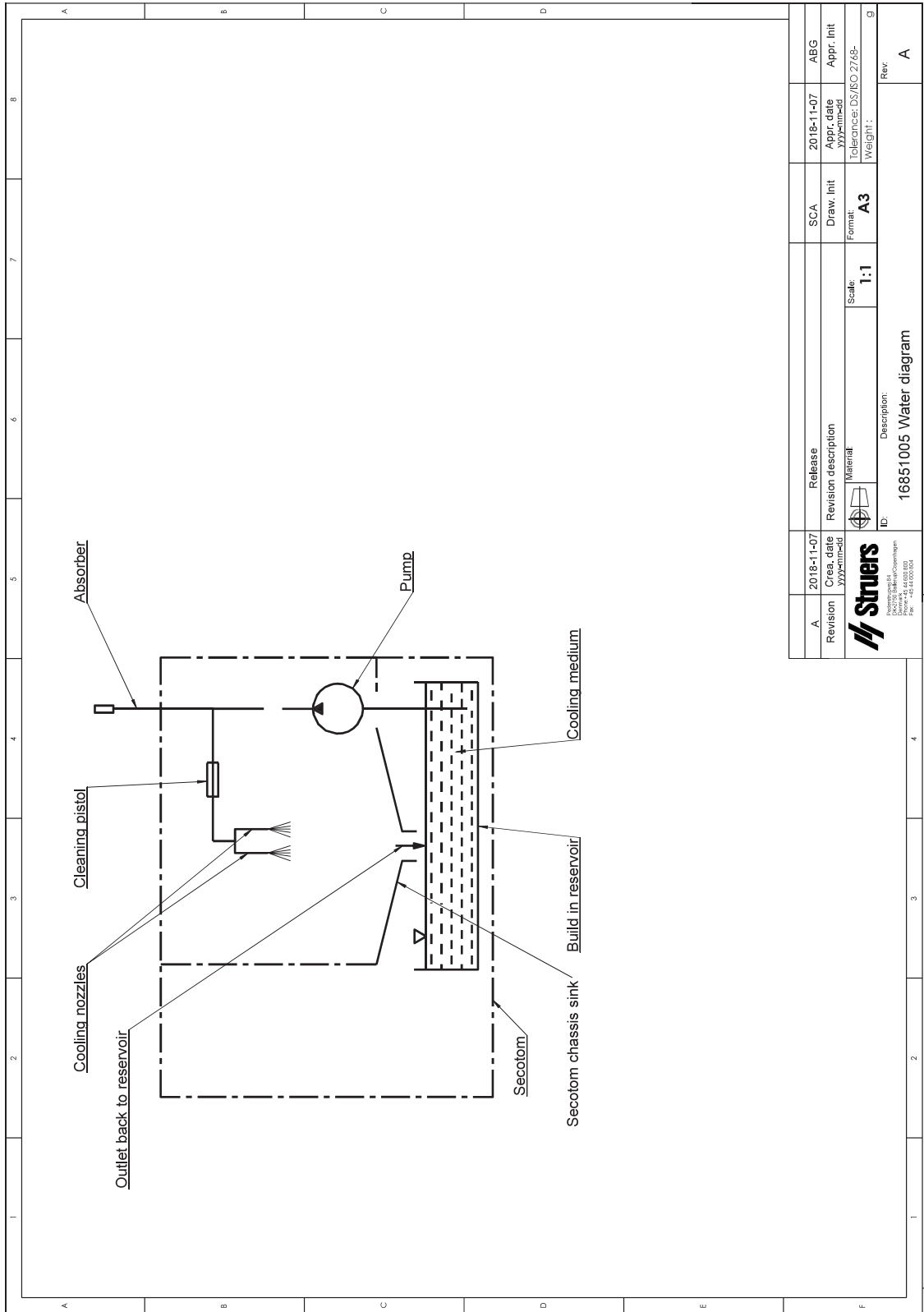
Titolo Secotom-20	N.
Diagramma blocco	16853050 ▶ 78
Diagramma acqua	16851005 ▶ 79
Diagramma del circuito	Vedere il numero di diagramma riportato sulla targhetta dell'apparecchiatura e contattare il Servizio di assistenza Struers tramite Struers.com .

16853050



Section - 20 / 16, Block Diagram	
Fig. No.	16853050
Rev.	1
Scale	
Date	
Drawn by	
Checked by	
Approved by	

16851005



12.6 Sistema Giuridico e Normativo

Avviso FCC

Questa apparecchiatura è stata testata ed è risultata conforme ai limiti previsti per i dispositivi digitali di Classe B, ai sensi delle Normative FCC, Parte 15. Questi limiti sono stati concepiti per fornire un'adeguata protezione contro interferenze dannose che possono verificarsi in un ambiente commerciale. Questa apparecchiatura genera, utilizza e può irradiare energia in radiofrequenza e, se non installata ed utilizzata in conformità con le istruzioni, può provocare interferenze dannose alle comunicazioni radio. Nonostante ciò, non garantisce che non si verifichino interferenze in una particolare installazione. Nel caso in cui il dispositivo dovesse causare interferenze dannose alla ricezione radio o televisiva, determinata dall'accensione o spegnimento del dispositivo, l'utente può tentare di correggere il problema applicando una delle seguenti misure:

- Ri-orientare o riposizionare l'antenna ricevente.
- Aumentare la distanza di separazione tra il dispositivo e il ricevitore.
- Collegare il dispositivo a una presa o circuito diverso da quello a cui è collegato il dispositivo ricevente.

EN ISO 13849-1:2015

Tutte le SRP/CS hanno una durata max di 20 anni. Trascorso questo periodo, tutti i componenti devono essere sostituiti.

13 Produttore

Struers ApS
Pederstrupvej 84
DK-2750 Ballerup, Danimarca
Telefono: +45 44 600 800
Fax: +45 44 600 801
www.struers.com

Responsabilità del produttore

Le seguenti regole devono sempre essere osservate, la loro violazione potrebbe causare la cancellazione degli obblighi legali da parte di Struers.

Il produttore non si assume alcuna responsabilità per eventuali errori contenuti nel testo e/o nelle illustrazioni del presente manuale. Le informazioni contenute in questo manuale sono soggette a modifiche senza preavviso. Il manuale potrebbe menzionare accessori o parti non incluse nella presente versione del dispositivo.

Il produttore deve essere considerato responsabile degli effetti su sicurezza, affidabilità e prestazioni dell'apparecchiatura solo se questa viene utilizzata, sottoposta ad assistenza e manutenzione in conformità alle istruzioni per l'uso.

Dichiarazione di conformità

Produttore	Struers ApS • Pederstrupvej 84 • DK-2750 Ballerup • Danimarca
Nome	Secotom-20
Modello	N/A
Funzione	Troncatrice
Tipo	685
Cat. n.	06856127, 06856227, 06856327, 05996911, 05996912, 05996913, 05996914
N. di serie	



Modulo H, secondo l'approccio globale



Dichiariamo che il prodotto citato è conforme alle seguenti Leggi, Direttive e Norme:

2006/42/EC	EN ISO 12100:2010, EN ISO 13849-1:2015, EN ISO 13849-2:2012, EN ISO 13850:2015, EN ISO 13857:2019, EN ISO 16089:2015, EN ISO 60204:2018, EN 60204-1-2018/Corr.:2020
2011/65/EU	EN 63000:2018
2014/30/EU	EN 61000-3-2:2014, EN 61000-3-3:2013, EN 61000-6-2:2005, EN 61000-6-2:2005/Corr.:2005, EN 61000-6-3:2007, EN 61000-6-3-A1:2011, EN 61000-6-3-A1-AC:2012
Norme supplementari	NFPA 79, FCC 47 CFR Parte 15 Sottoparte B

Autorizzato a compilare il file tecnico/
Firmatario autorizzato

Data: [Release date]

en For translations see
bg За преводи вижте
cs Překlady viz
da Se oversættelser på
de Übersetzungen finden Sie unter
el Για μεταφράσεις, ανατρέξτε στη διεύθυνση
es Para ver las traducciones consulte
et Tõlked leiate aadressilt
fi Katso käännökset osoitteesta
fr Pour les traductions, voir
hr Za prijevode idite na
hu A fordítások itt érhetők el
it Per le traduzioni consultare
ja 翻訳については、
lt Vertimai patalpinti
lv Tulkojumus skatīt
nl Voor vertalingen zie
no For oversættelser se
pl Aby znaleźć tłumaczenia, sprawdź
pt Consulte as traduções disponíveis em
ro Pentru traduceri, consultați
se För översättningar besök
sk Preklady sú dostupné na stránke
sl Za prevode si oglejte
tr Çeviriler için bkz
zh 翻译见

www.struers.com/Library