

Secotom-6

Manuale d'uso

Traduzione di istruzioni originali



CE

Doc. n.: 16857027-08_C_it
Data di rilascio: 2024.11.04

Copyright

I contenuti di questo manuale sono proprietà di Struers ApS. La riproduzione di qualsiasi parte di questo manuale senza l'autorizzazione scritta di Struers ApS non è consentita.

Tutti i diritti sono riservati. © Struers ApS.

Indice

| | | |
|----------|---|-----------|
| 1 | Informazioni sul presente manuale | 6 |
| 1.1 | Competenza Struers | 6 |
| 1.2 | Accessori e consumabili | 6 |
| 2 | Sicurezza | 7 |
| 2.1 | Destinazione d'uso | 7 |
| 2.2 | Scheda di sicurezza Secotom-6 | 7 |
| 2.2.1 | Leggere attentamente prima dell'utilizzo | 7 |
| 2.3 | Messaggi sulla sicurezza | 8 |
| 2.4 | Messaggi di sicurezza contenuti in questo manuale | 9 |
| 3 | Guida introduttiva | 11 |
| 3.1 | Descrizione del dispositivo | 11 |
| 3.2 | Panoramica | 12 |
| 3.3 | Arresto d'emergenza | 15 |
| 3.4 | Chiusura di sicurezza | 15 |
| 4 | Trasporto e stoccaggio | 16 |
| 4.1 | Trasporto | 16 |
| 4.2 | Stoccaggio o spedizione | 18 |
| 5 | Installazione | 18 |
| 5.1 | Disimballare la macchina | 18 |
| 5.2 | Controllare la distinta di imballaggio | 19 |
| 5.3 | Ubicazione | 19 |
| 5.4 | Sollevarla la macchina | 21 |
| 5.5 | Alimentazione | 22 |
| 5.5.1 | Alimentazione monofase | 23 |
| 5.5.2 | Alimentazione bifase | 23 |
| 5.5.3 | Collegare la macchina | 23 |
| 5.6 | Unità di ricircolo | 23 |
| 5.6.1 | Materiali sensibili all'acqua | 24 |
| 5.6.2 | Ottimizzare il raffreddamento | 25 |
| 5.7 | Montare il disco di taglio | 25 |
| 5.8 | Sistema di aspirazione (opzionale) | 27 |
| 5.9 | Rumorosità | 28 |
| 5.10 | Vibrazioni | 28 |

| | | |
|-----------|--|-----------|
| 6 | Preparazione per il funzionamento | 29 |
| 6.1 | Tavola di taglio | 29 |
| 6.1.1 | Posizionare la tavola di taglio. | 29 |
| 6.2 | Sistemi di serraggio | 30 |
| 6.3 | Raccogliere i detriti | 31 |
| 7 | Operazioni base | 31 |
| 7.1 | Funzioni del Pannello di controllo | 32 |
| 7.2 | Il display | 34 |
| 7.3 | Cambiare le impostazioni | 34 |
| 7.4 | Main menu (Menu principale) | 35 |
| 7.5 | Avvio - Prima accensione | 36 |
| 7.6 | Metodi di taglio | 37 |
| 7.6.1 | Impostazioni | 37 |
| 7.6.2 | Posizione di ritorno | 38 |
| 7.7 | Avviare il processo di taglio | 39 |
| 7.8 | Arrestare il processo di taglio | 40 |
| 7.9 | Tubo di pulizia | 40 |
| 8 | Il Menu Maintenance (Manutenzione) | 41 |
| 8.1 | Il Menu | 42 |
| 9 | Menu Configuration (Configurazione) | 43 |
| 10 | Manutenzione e assistenza | 44 |
| 10.1 | Pulizia generale | 45 |
| 10.2 | Morsetti a serraggio | 45 |
| 10.3 | Tavole di taglio | 45 |
| 10.4 | Dischi di taglio | 46 |
| 10.5 | Cambiare i tubi | 48 |
| 10.6 | Giornaliera | 50 |
| 10.7 | Settimanale | 51 |
| 10.7.1 | Pulire la camera di taglio | 52 |
| 10.7.2 | Controllare il serbatoio del refrigerante | 52 |
| 10.7.3 | Tubo per refrigerante senz'acqua | 53 |
| 10.8 | Mensile | 53 |
| 10.8.1 | Pulire il serbatoio del refrigerante | 53 |
| 10.9 | Annuale | 54 |
| 10.9.1 | La protezione | 54 |
| 10.9.2 | Test dei dispositivi di sicurezza | 55 |
| 10.10 | Ricambi | 57 |
| 10.11 | Assistenza e riparazione | 57 |
| 10.12 | Smaltimento | 58 |

| | | |
|-----------|---|-----------|
| 11 | Risoluzione dei problemi | 59 |
| 11.1 | Problemi della macchina | 59 |
| 11.2 | Problemi di taglio | 60 |
| 11.3 | Messaggi d'errore | 63 |
| 12 | Dati tecnici | 69 |
| 12.1 | Dati tecnici | 69 |
| 12.2 | Categorie dei circuiti di sicurezza/Livello di prestazione | 71 |
| 12.3 | Dati tecnici - unità | 72 |
| 12.4 | Parti dei sistemi di comando legate alla sicurezza (SRP/CS) | 72 |
| 12.5 | Diagrammi | 73 |
| 12.6 | Sistema Giuridico e Normativo | 76 |
| 13 | Produttore | 76 |
| | Dichiarazione di conformità | 77 |

1 Informazioni sul presente manuale

**ATTENZIONE**

L'apparecchiatura Struers dev'essere utilizzata esclusivamente come descritto nel Manuale d'uso in dotazione.

**Nota**

Leggere attentamente il Manuale d'uso prima dell'utilizzo.

**Nota**

Per informazioni più dettagliate, consultare la versione online di questo manuale.

1.1 Competenza Struers

Il taglio metallografico è il punto di inizio della maggior parte delle analisi microstrutturali.

Una buona comprensione del processo di taglio può essere utile ad individuare i metodi di serraggio e di taglio più idonei e garantire quindi un taglio di alta qualità.

Ridurre al minimo gli artefatti del taglio favorisce il restante processo metallografico e costituisce una base perfetta per una preparazione efficiente e di alta qualità.

**Suggerimento**

Per ulteriori informazioni, consultare la sezione sul Taglio del [Struers sito web](#).

1.2 Accessori e consumabili

Accessori

Per informazioni sulla gamma disponibile, consultare la brochure Secotom-6:

- [Il sito web di Struers](http://www.struers.com) (<http://www.struers.com>)

Consumabili

La macchina è stata progettata per essere utilizzata esclusivamente con consumabili Struers, appositamente ideati a tale scopo e per questo tipo di macchina.

Altri prodotti possono contenere solventi aggressivi in grado di sciogliere, ad esempio, le guarnizioni in gomma. La garanzia non può coprire le parti danneggiate della macchina (come guarnizioni e tubi), dove il danno può essere direttamente correlato all'utilizzo di consumabili non forniti da Struers.

Per informazioni sulla gamma disponibile, vedere: [Il sito web di Struers](#) (<http://www.struers.com>).

2 Sicurezza

2.1 Destinazione d'uso

La macchina è destinata al taglio metallografico professionale e automatico di materiali per ulteriori ispezioni metallografiche.

La macchina dev'essere utilizzata solo da personale qualificato/addestrato.

La macchina è stata progettata per essere utilizzata esclusivamente con consumabili Struers, appositamente ideati a tale scopo e per questo tipo di macchina.

La macchina dev'essere utilizzata in un ambiente di lavoro professionale (come il laboratorio di metallografia).

Non utilizzare la macchina per

Il taglio di materiali diversi da quelli solidi adatti per studi metallografici.

La macchina non dev'essere utilizzata per nessun tipo di esplosivo e/o materiale infiammabile, o per materiali che non siano stabili durante le fasi di lavorazione, riscaldamento o pressione.

La macchina non deve essere usata con dischi di taglio non compatibili con quelli richiesti per la macchina (es. dischi di taglio dentati).

Modello

Secotom-6

2.2 Scheda di sicurezza Secotom-6

2.2.1



Leggere attentamente prima dell'utilizzo

1. La mancata osservanza di queste informazioni e la cattiva gestione delle apparecchiature, possono causare gravi lesioni a persone e danni materiali.
2. La macchina dev'essere installata in conformità con le norme di sicurezza locali. Tutte le funzioni della macchina e delle apparecchiature collegate devono essere funzionanti.
3. L'operatore ha l'obbligo di leggere le sezioni relative alla sicurezza e il Manuale d'uso, nonché le sezioni più rilevanti relative ad apparecchiature e accessori connessi. L'operatore ha l'obbligo di leggere il Manuale d'uso e, se necessario, la Scheda di sicurezza dei consumabili da utilizzare.
4. Questa macchina dev'essere utilizzata e sottoposta a manutenzione solo da personale qualificato/addestrato.
5. Utilizzare sempre dischi di taglio integri che siano stati approvati per almeno un minimo di: 3000 gpm..

6. La macchina dev'essere posizionata su un tavolo sicuro e stabile ad un'altezza di lavoro adeguata. Il tavolo dev'essere in grado di supportare la macchina e gli accessori e consumabili supplementari.
7. Accertarsi che il voltaggio effettivo dell'alimentazione elettrica corrisponda a quella indicata sulla targhetta della macchina. La macchina dev'essere collegata alla messa a terra. Attenersi sempre alle normative locali. Togliere sempre l'elettricità e rimuovere la spina o il cavo di alimentazione prima di smontare la macchina o installare componenti aggiuntivi.
8. Consumabili: utilizzare solo consumabili specifici per questo tipo di macchine per la metallografia.
9. Osservare le vigenti norme di sicurezza relative alla movimentazione, miscelazione, riempimento, svuotamento e smaltimento dei liquidi refrigeranti con additivi. Evitare il contatto con la pelle.
10. Fare attenzione alla sporgenza della sicura quando la protezione è sollevata.
11. Il pezzo dev'essere saldamente serrato in un morsetto o simile.
12. Indossare gli appositi guanti per proteggere le dita da abrasivi e campioni caldi/taglienti.
13. Indossare occhiali protettivi quando si utilizza il tubo di pulizia. Utilizzare solo il tubo di pulizia per la pulitura interna della camera di taglio.
14. Se si osservano malfunzionamenti o rumori insoliti, spegnere la macchina e contattare il servizio di assistenza tecnica.
15. Prima di effettuare qualsiasi operazione di assistenza, scollegare la macchina. Attendere 15 minuti per permettere a potenziali residui di scaricarsi.
16. Non accendere e spegnere la macchina più di una volta ogni tre minuti. Potrebbero verificarsi danni ai componenti elettrici.
17. In caso di incendio, avvisare il personale presente e i vigili del fuoco. Utilizzare un estintore a polvere. Non usare acqua.

2.3 Messaggi sulla sicurezza

Struers utilizza i seguenti simboli per indicare potenziali pericoli.



PERICOLO CORRENTE ELETTRICA

Indica la pericolosità di venire a contatto con la corrente elettrica. L'inosservanza di questo avviso, è causa di lesioni gravi o di morte.



PERICOLO

Indica un pericolo con un alto livello di rischio. L'inosservanza di questo avviso, è causa di lesioni gravi o di morte.



AVVISO

Indica un pericolo con un livello medio di rischio. L'inosservanza di questo avviso, può provocare lesioni gravi o la morte.

**PERICOLO DI SCHIACCIAMENTO**

Indica un pericolo di schiacciamento. L'inosservanza di questo avviso, può provocare lesioni lievi, moderate o gravi.

**PERICOLO DI USTIONE**

Indica un pericolo di calore. L'inosservanza di questo avviso, può provocare lesioni lievi, moderate o gravi.

**ATTENZIONE**

Indica un pericolo con un basso livello di rischio. L'inosservanza di questo avviso, può causare lesioni di lieve o media entità.

**Arresto d'emergenza**

Arresto d'emergenza

Messaggi di carattere generale**Nota**

Questo simbolo indica un rischio di danni materiali o di procedere con particolare attenzione.

**Suggerimento**

Questo simbolo indica che sono disponibili ulteriori informazioni e suggerimenti.

2.4 Messaggi di sicurezza contenuti in questo manuale**PERICOLO CORRENTE ELETTRICA**

Togliere l'elettricità prima di installare l'apparecchiatura.
La macchina dev'essere collegata alla messa a terra.
Accertarsi che il voltaggio effettivo dell'alimentazione elettrica corrisponda a quella indicata sulla targhetta della macchina.
Un voltaggio non corretto può danneggiare il circuito elettrico.

**AVVISO**

L'apparecchiatura Struers dev'essere utilizzata esclusivamente come descritto nel Manuale d'uso in dotazione.

**AVVISO**

La protezione dev'essere sostituita immediatamente se è stata indebolita dalla collisione con oggetti che l'hanno accidentalmente colpita o se vi sono segni visibili di deterioramento o danneggiamento.

**AVVISO**

Non utilizzare la macchina con dispositivi di sicurezza difettosi.
Contattare l'Assistenza Struers.



AVVISO

I componenti critici per la sicurezza devono essere sostituiti dopo una durata massima di 20 anni.
Contattare l'Assistenza Struers.



AVVISO

Per garantire la sicurezza prevista, la protezione deve essere sostituita ogni 2 anni. Un'etichetta sulla protezione indica la scadenza per la sostituzione.

Struers
Safety glass
Sicherheitsglas
Verre sécurit



AVVISO

In caso di incendio, togliere elettricità, avvisare il personale presente e i vigili del fuoco. Utilizzare un estintore a polvere. Non usare acqua.



PERICOLO DI SCHIACCIAMENTO

Fare attenzione alle dita quando si maneggia la macchina.
Indossare scarpe antinfortunistiche durante la movimentazione di macchinari pesanti.



ATTENZIONE

Fare attenzione alla sporgenza della sicura quando la protezione è sollevata.



ATTENZIONE

Non avviare la funzione di lavaggio prima di aver puntato il tubo nella camera di taglio.



ATTENZIONE

Leggere la Scheda di sicurezza per l'additivo del refrigerante prima dell'utilizzo.



ATTENZIONE

Evitare il contatto della pelle con l'additivo del refrigerante.
Indossare sempre guanti e occhiali protettivi di sicurezza.



ATTENZIONE

L'esposizione prolungata a forti rumori può causare danni permanenti all'udito.
Si raccomanda l'utilizzo di protezioni per l'udito se l'esposizione al rumore supera i livelli stabiliti dalle normative locali vigenti.



ATTENZIONE

Rischio di vibrazioni mano-braccio durante la preparazione manuale.
L'esposizione prolungata alle vibrazioni può causare disturbi, danni alle articolazioni o addirittura danni neurologici.

**ATTENZIONE**

Indossare gli appositi guanti per proteggere le dita da abrasivi e campioni caldi/taglienti.

**ATTENZIONE**

Indossare gli appositi guanti per proteggere le dita da abrasivi e campioni caldi/taglienti. Il refrigerante può contenere scorie (detriti di taglio e prelevigatura o altre particelle).

3 Guida introduttiva

3.1 Descrizione del dispositivo

Secotom-6 è una troncatrice automatica per il taglio della maggior parte dei materiali solidi e stabili (non esplosivi). Dispone di una tavola Y motorizzata e di un serbatoio di ricircolo. La tavola Y può essere spostata solo quando la copertura è chiusa.

L'operatore inizia il processo selezionando e montando il disco di taglio. L'operatore inserisce i parametri di taglio (come, la velocità di rotazione del disco e la lunghezza di taglio) nel software della macchina.

Il campione viene fissato nel portacampioni – sia direttamente alla tavola di taglio o su un supporto fissato sulla tavola stessa.

La protezione si blocca quando l'operatore avvia la macchina. La protezione rimane bloccata finché tutte le parti in movimento si arrestano e la tavola di taglio si trova nella posizione di arresto selezionata.

I campioni possono scottare dopo il processo, si raccomanda pertanto di indossare i guanti per manipolarli.

Il liquido di ricircolo contiene additivi e detriti provenienti dal processo di taglio. Si raccomanda pertanto di indossare occhiali di protezione e guanti appositi quando si maneggia questo liquido.

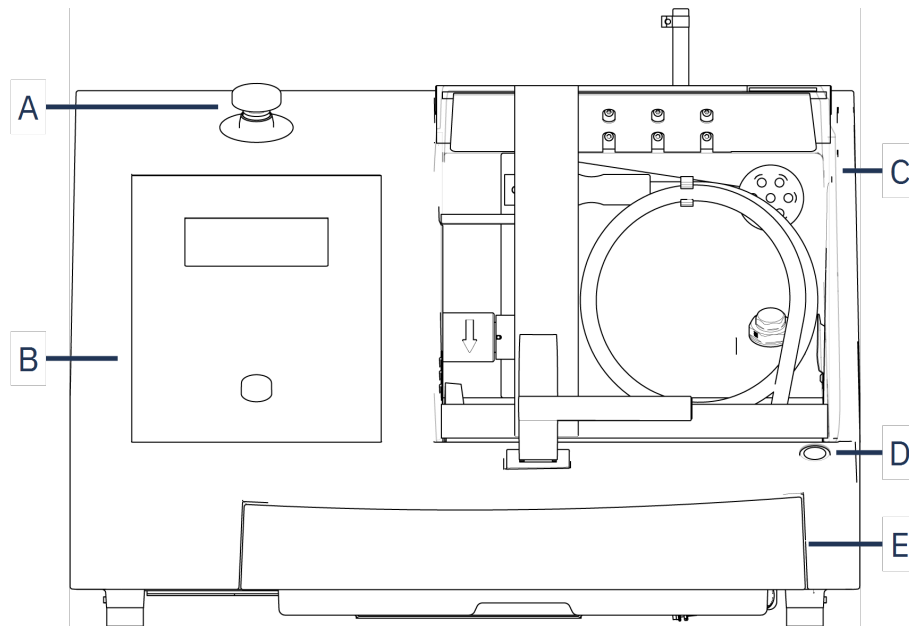
Si consiglia di collegare la macchina ad un sistema di aspirazione esterno per eliminare i fumi del processo di taglio.

In caso di perdita di potenza durante il processo, la protezione rimane bloccata. Utilizzare l'apposito tasto per rilasciare il blocco e aprire la protezione.

Con l'arresto d'emergenza attivato, viene interrotta l'alimentazione a tutte le parti in movimento. È possibile aprire la protezione solo quando l'arresto d'emergenza viene rilasciato.

3.2 Panoramica

Vista anteriore



A Arresto d'emergenza

B Pannello anteriore

C Protezione di sicurezza

D Pulsante di ritenuta (hold-to-run)

E Serbatoio del refrigerante

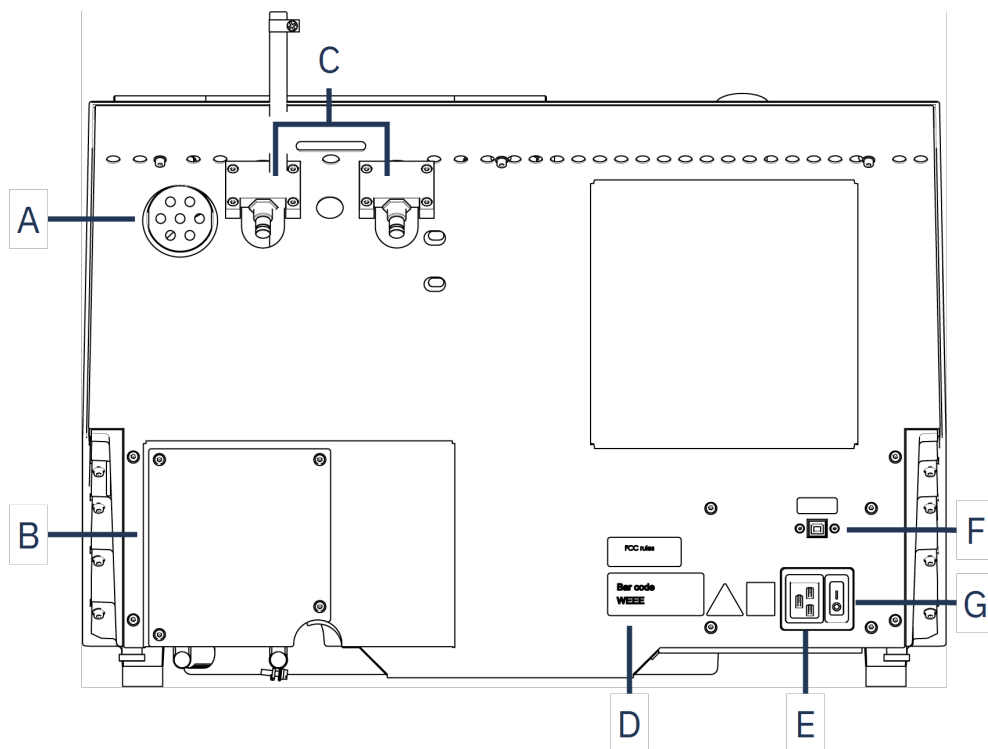


Arresto d'emergenza

Il pulsante dell'arresto d'emergenza si trova sulla parte anteriore della macchina.

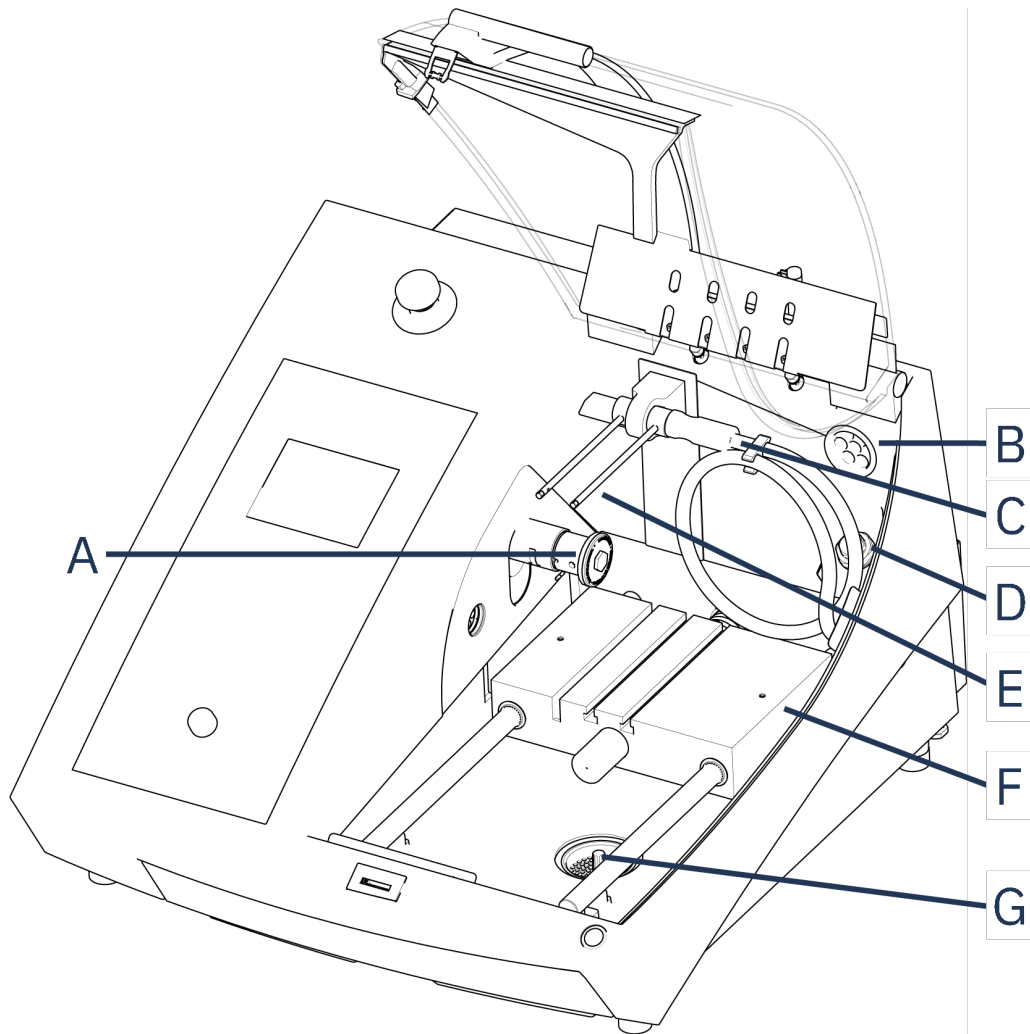
- Premere il pulsante rosso per attivarlo.
- Ruotare il pulsante rosso in senso orario per rilasciarlo.

Vista posteriore



-
- | | |
|-----------------------------------|---------------------------------|
| A Flangia di aspirazione | E Presa di alimentazione |
| B Coperchio della pompa | F Presa di servizio |
| C Cerniere | G Interruttore generale |
| D Targhetta identificativa | |
-

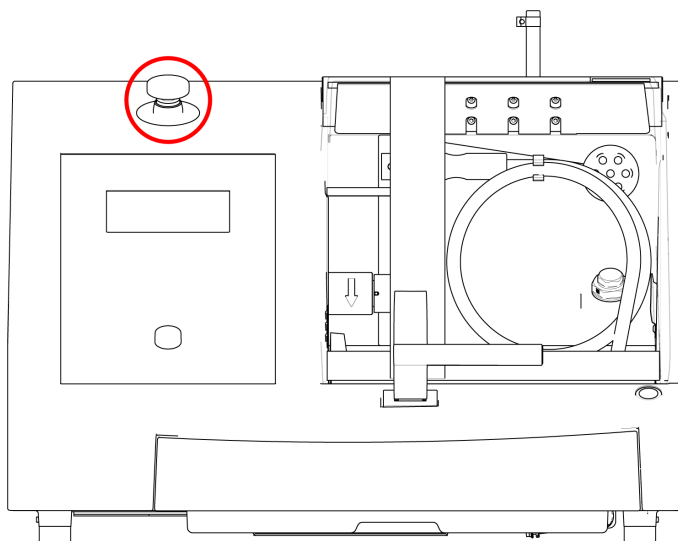
Camera di taglio



- A** Mandrino - Disco di taglio
- B** Aspirazione
- C** Tubo di pulizia
- D** Presa di alimentazione

- E** Ugelli del refrigerante
- F** Tavola di taglio
- G** Scarico

3.3 Arresto d'emergenza



Arresto d'emergenza

Non utilizzare l'arresto d'emergenza per fermare la macchina durante il normale funzionamento.

Prima di rilasciare l'arresto d'emergenza, verificarne l'effettiva necessità di attivazione, e intraprendere le azioni correttive necessarie.

- Per attivare l'arresto d'emergenza, premere il pulsante rosso.
- Per rilasciare l'arresto d'emergenza, girare il pulsante rosso in senso orario.

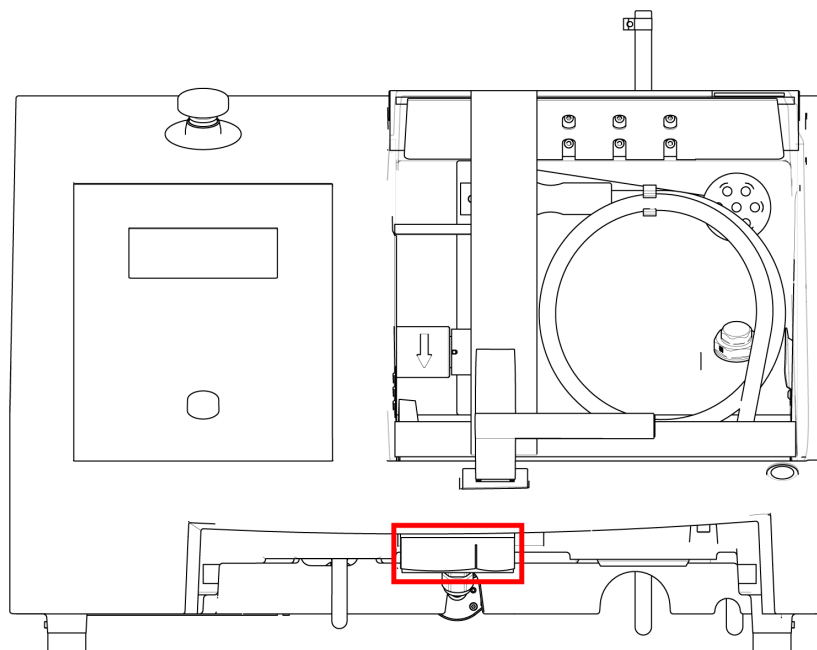
3.4 Chiusura di sicurezza

È possibile aprire la protezione della macchina solo quando la macchina è collegata all'alimentazione elettrica e l'interruttore generale è acceso.

Per aprire la protezione senza elettricità

Utilizzare la chiave a triangolo in dotazione per disattivare la chiusura di sicurezza.

1. Rimuovere il serbatoio del refrigerante.



2. Inserire la chiave.
3. Girare la chiave a 180°. Non forzare.
4. Rilasciare la chiusura di sicurezza prima di azionare la macchina.

4 Trasporto e stoccaggio

In qualsiasi momento dopo l'installazione, per spostare o riporre l'unità, seguire alcune linee guida.

- Imballare l'unità in modo sicuro prima del trasporto. Un imballaggio non idoneo potrebbe causare danni alla macchina e invalidare la garanzia. Contattare l'Assistenza Struers.
- Si consiglia di utilizzare l'imballaggio e gli accessori originali.

4.1 Trasporto



PERICOLO DI SCHIACCIAMENTO

Fare attenzione alle dita quando si maneggia la macchina.

Indossare scarpe antinfortunistiche durante la movimentazione di macchinari pesanti.



Nota

Si consiglia di conservare tutti gli imballaggi e accessori originali per un utilizzo futuro.

Preparare il trasporto

1. Svuotare il serbatoio del refrigerante.
2. Scollegare l'unità dall'alimentazione elettrica.
3. Scollegare l'unità dal sistema di aspirazione.
4. Rimuovere eventuali accessori.
5. Pulire e asciugare l'unità.

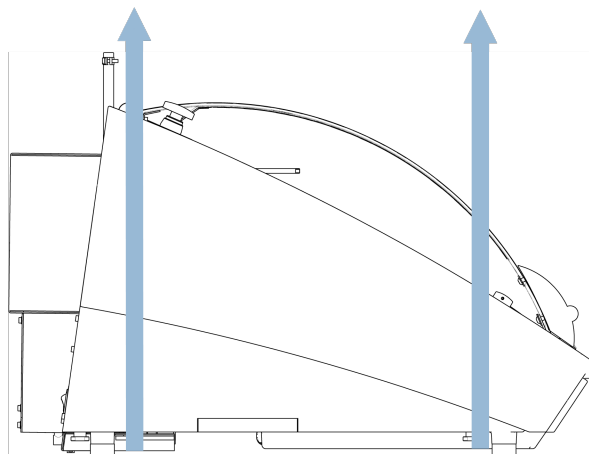
Spostare la macchina**Nota**

Sollevare sempre la macchina da sotto.
Non sollevare la macchina tenendola dal cabinet grigio.

- Utilizzare una gru e due cinghie per sollevare la macchina. Le cinghie di sollevamento per essere idonee, devono sollevare almeno il doppio del peso del carico.
- Utilizzare cinghie di lunghezza pari a circa 3 - 3,5 m (10-11,5 ft) in modo da non sollecitare la protezione.
- Utilizzare una barra di sollevamento per tenere separate le due cinghie dal punto di sollevamento.
- Usare cacciaviti/punte: TX30, PH2 e H4

Procedura

1. Rimuovere il serbatoio del refrigerante.



2. Posizionare le cinghie sotto la macchina, all'interno dei piedini.
3. Assicurarsi che la tensione delle cinghie di sollevamento sia distribuita in modo uniforme.

4. Alzare la parte anteriore della macchina e con cautela sistemarla sul tavolo.
5. La macchina deve poggiare saldamente sul tavolo con tutti e 4 i piedini.
6. Riposizionare il serbatoio di ricircolo.

Nella nuova posizione

- Nella nuova posizione, verificare che i servizi necessari siano disponibili.
- Posizionare la macchina su una superficie stabile.
- Riposizionare il serbatoio di ricircolo.
- Installare l'unità.

4.2 Stoccaggio o spedizione



Nota

Si consiglia di conservare tutti gli imballaggi e accessori originali per un utilizzo futuro.

Pulire accuratamente la macchina e tutti gli accessori.

Se la macchina è rimasta inattiva a lungo o per la spedizione, attenersi alla seguente procedura:

1. Pulire e asciugare la macchina.
2. Posizionare la macchina sui blocchetti del pallet originale.
3. Per fissare la macchina utilizzare le staffe di trasporto originali.
4. Avvolgere la macchina in un involucro di plastica.
5. Costruire una cassa intorno alla macchina.
6. Avvolgere e posizionare gli accessori e altri parti sciolte nella cassa.
7. Inserire un sacchetto di essiccante (gel di silice) nella scatola.

Nella nuova posizione

- Nella nuova posizione, verificare che i servizi necessari siano disponibili.

5 Installazione

5.1 Disimballare la macchina



PERICOLO DI SCHIACCIAMENTO

Fare attenzione alle dita quando si maneggia la macchina.

Indossare scarpe antinfortunistiche durante la movimentazione di macchinari pesanti.

**Nota**

Si consiglia di conservare tutti gli imballaggi e accessori originali per un utilizzo futuro.

Procedura

1. Rimuovere le viti intorno alla base della cassa di imballaggio e sollevare la parte superiore della cassa.
2. Utilizzare una chiave a brugola da 4 mm. per rimuovere le viti delle staffe metalliche che fissano la macchina al pallet.
3. Rimuovere il serbatoio del refrigerante.
4. Rimuovere le parti e gli accessori.
5. Sollevare la macchina. Vedere [Sollevare la macchina ► 21.](#)

5.2 Controllare la distinta di imballaggio

Gli accessori opzionali possono essere inclusi nella confezione.

Nella confezione sono presenti i seguenti articoli:

| Pz. | Descrizione |
|-----|--|
| 1 | Secotom-6 |
| 2 | Cavi elettrici |
| 1 | Chiave a triangolo per il rilascio della chiusura di sicurezza |
| 1 | Fermo |
| 1 | Chiave a bussola. 17 mm. (0,7") |
| 1 | Tubo per il collegamento al sistema di aspirazione. Diametro: 51 mm (2"). Lunghezza: 1,5 m. (59") |
| 1 | Fascetta stringitubo. Diametro: 40 - 60 mm. (1,6" - 2,4") |
| 1 | Set di Manuali d'uso |

5.3 Ubicazione

**PERICOLO DI SCHIACCIAMENTO**

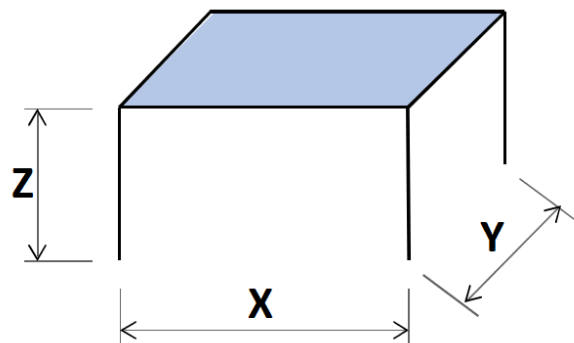
Fare attenzione alle dita quando si maneggia la macchina.

Indossare scarpe antinfortunistiche durante la movimentazione di macchinari pesanti.

- La macchina dev'essere posizionata su un tavolo sicuro e stabile ad un'altezza di lavoro adeguata. Il tavolo dev'essere in grado di sostenere almeno il peso della macchina e degli accessori.

Dimensioni consigliate per il banco da lavoro

| | |
|-----------|---------------|
| X: | 92 cm (36,2") |
| Y: | 90 cm (35.4") |
| Z: | 80 cm (31,5") |



- La macchina deve essere posizionata vicino all'alimentazione elettrica.
- La macchina deve essere collocata in un locale ben ventilato o collegata a un sistema di aspirazione.
- La macchina deve poggiare saldamente sul tavolo con tutti e 4 i piedini.
- La macchina dev'essere completamente in piano: tolleranza ± 1 mm.
- Assicurarsi che vi sia spazio sufficiente intorno alla macchina per l'accesso alla manutenzione.
- Assicurarsi che vi sia spazio sufficiente davanti alla macchina: 100 cm (40").
- Assicurarsi che dietro la macchina vi sia spazio sufficiente per aprire completamente il coperchio.
- Assicurarsi che dietro la macchina vi sia abbastanza spazio per il tubo di aspirazione: circa 15 cm. (5,9").

Illuminazione

- Assicurarsi che la stazione di lavoro abbia un'illuminazione adeguata. Evitare l'abbagliamento diretto (sorgenti luminose abbaglianti all'interno della linea visiva dell'operatore) e il bagliore riflesso (riflessi di sorgenti luminose).
Si raccomanda un minimo di 300 lumen per illuminare i comandi e le altre aree di lavoro.

Condizioni ambientali

| | | |
|---------------------|----------------------|---|
| Ambiente lavorativo | Temperatura ambiente | Procedura: 5-40°C (40-105°F) Stoccaggio: 0-60°C (32-140°F) |
| | Umidità | Procedura: 35-85% RH senza condensa Conservazione: 0-90% RH senza condensa |

5.4 Sollevare la macchina



PERICOLO DI SCHIACCIAMENTO

Fare attenzione alle dita quando si maneggia la macchina.
Indossare scarpe antinfortunistiche durante la movimentazione di macchinari pesanti.



Nota

Si consiglia di conservare tutti gli imballaggi e accessori originali per un utilizzo futuro.



Nota

Non sollevare la macchina dalla parte superiore grigio chiaro.
Sollevare sempre la macchina da sotto.

Peso

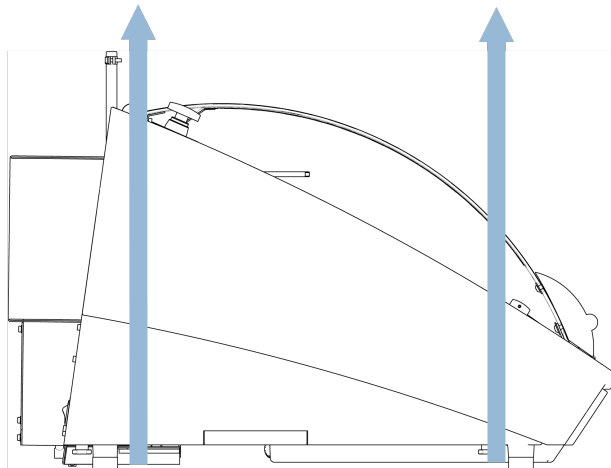
Secotom-6

67 kg (148 lb)

- Utilizzare una gru e due cinghie per sollevare la macchina. Le cinghie di sollevamento per essere idonee, devono sollevare almeno il doppio del peso del carico.
- Utilizzare cinghie di lunghezza pari a circa 3 - 3,5 m (10-11,5 ft) in modo da non sollecitare la protezione.
- Utilizzare una barra di sollevamento per tenere separate le due cinghie dal punto di sollevamento.
- Usare cacciaviti/punte: TX30, PH2 e H4

Procedura

1. Rimuovere il serbatoio del refrigerante.



2. Posizionare le cinghie sotto la macchina, all'interno dei piedini.
3. Assicurarsi che la tensione delle cinghie di sollevamento sia distribuita in modo uniforme.
4. Alzare la parte anteriore della macchina e con cautela sistemarla sul tavolo.
5. La macchina deve poggiare saldamente sul tavolo con tutti e 4 i piedini.

5.5 Alimentazione



PERICOLO CORRENTE ELETTRICA

Togliere l'elettricità prima di installare l'apparecchiatura.
 La macchina dev'essere collegata alla messa a terra.
 Accertarsi che il voltaggio effettivo dell'alimentazione elettrica corrisponda a quella indicata sulla targhetta della macchina.
 Un voltaggio non corretto può danneggiare il circuito elettrico.



Nota

L'apparecchiatura viene spedita con 2 tipi di cavi elettrici. Se la spina in dotazione per questi cavi non è idonea nel vostro paese, deve essere sostituita con quella omologata.

Alimentazione

Voltaggio/frequenza

200-240 V (50-60 Hz)

Ingresso alimentazione

Monofase (N+L1+PE) oppure Bifase (L1+L2+PE)

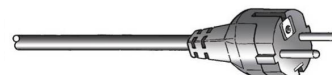
L'impianto elettrico dev'essere conforme alla Categoria di installazione II.

Alimentazione

| | |
|--------------------------------|---------|
| Alimentazione, carico nominale | 0,75 kW |
| Potenza, max | 1,0 kW |
| Alimentazione, inattività | 13 W |
| Corrente, max | 11,7 A |

5.5.1 Alimentazione monofase

La spina a 2 poli (Schuko europea) si utilizza per collegamenti elettrici monofase.

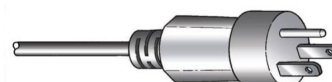


I fili devono essere collegati come segue:

| | |
|--------------|-----------------------|
| Giallo/Verde | Terra (messa a terra) |
| Marrone | Linea (tensione) |
| Blu | Neutro |

5.5.2 Alimentazione bifase

La spina a 3 poli (NEMA Nord America) si utilizza per collegamenti elettrici bifase.



I fili devono essere collegati come segue:

| | |
|--------|-----------------------|
| Verde | Terra (messa a terra) |
| Nero | Linea (tensione) |
| Bianco | Linea (tensione) |

5.5.3 Collegare la macchina

- Collegare il cavo elettrico alla macchina (connettore C19 IEC 320).
- Collegare il cavo all'alimentazione elettrica.



5.6 Unità di ricircolo

La macchina dispone di un sistema integrato per il ricircolo del refrigerante. Il refrigerante proveniente dagli ugelli passa sul disco di taglio e viene raccolto nello scarico della camera di taglio. Il refrigerante ritorna quindi nel serbatoio sotto la camera di taglio.



ATTENZIONE

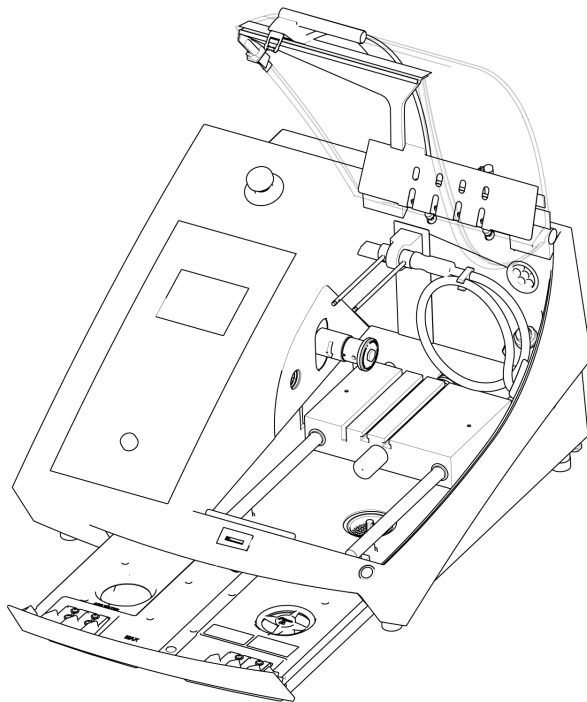
Prima dell'uso, leggere la scheda di sicurezza dell'additivo del refrigerante.



ATTENZIONE

Evitare il contatto della pelle con l'additivo del refrigerante.
Indossare sempre guanti e occhiali protettivi di sicurezza.

Riempire il serbatoio di ricircolo con il refrigerante



1. Assicurarsi che il serbatoio del refrigerante sia in posizione sotto la camera.
2. Riempire il serbatoio con acqua e additivo refrigerante attraverso il foro alla base della camera.



Nota

Assicurarsi di non riempire eccessivamente il serbatoio.



Nota

Assicurarsi di utilizzare l'additivo del refrigerante alla giusta concentrazione.
Seguire le istruzioni per l'additivo del refrigerante.
Utilizzare un rifrattometro per verificare la concentrazione di additivo del refrigerante.

5.6.1 Materiali sensibili all'acqua



Nota

Il tubo standard dura solo poche ore se utilizzato per refrigeranti senz'acqua.

Se si utilizza un refrigerante senz'acqua, sostituire il tubo standard della pompa con un tubo per questo tipo di refrigeranti.

Per sostituire il tubo nella pompa del refrigerante, vedere [Cambiare i tubi ► 48](#).

5.6.2 Ottimizzare il raffreddamento

**Nota**

Consumabili: utilizzare solo consumabili specifici per questo tipo di macchine per la metallografia.

- Non utilizzare olio, petrolio o additivi a base di trementina, poiché possono danneggiare i tubi del refrigerante.

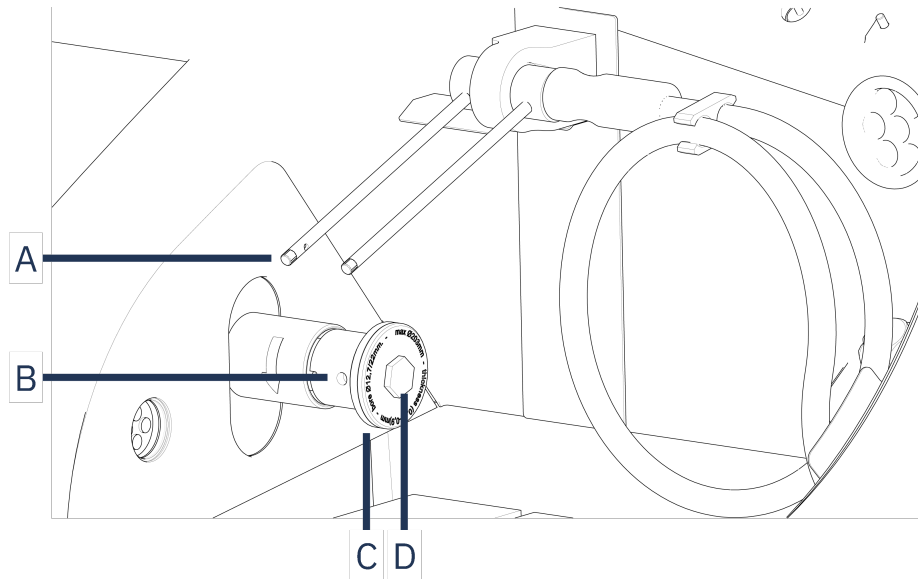
Un adeguato raffreddamento è essenziale per garantire una qualità di taglio ottimale, per evitare di bruciare il pezzo e danneggiare il disco di taglio.

- Utilizzare sempre l'additivo per proteggere la troncattrice dalla corrosione e per migliorare le qualità di taglio e raffreddamento.
- Assicursi che vi sia liquido sufficiente nel serbatoio del refrigerante per un raffreddamento ottimale.
- Assicursi che la concentrazione di additivo nel refrigerante sia quella indicata sul contenitore dell'additivo.
- Aggiungere l'additivo ogni volta che si riempie il serbatoio del refrigerante con acqua. Vedere [Unità di ricircolo ► 23](#).
- Si consiglia di sostituire il refrigerante almeno una volta al mese per evitare la proliferazione di microrganismi.

5.7 Montare il disco di taglio

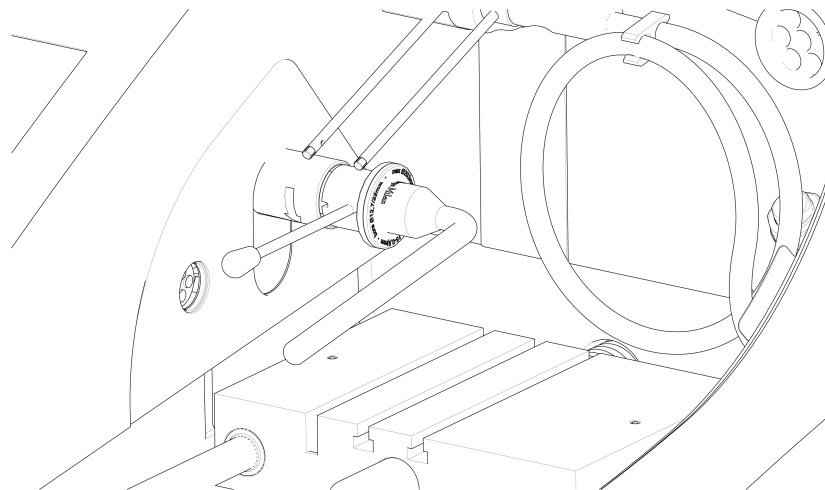
Procedura**ATTENZIONE**

Fare attenzione alla sporgenza della sicura quando la protezione è sollevata.



- | | |
|---|-----------------------------|
| A Ugelli del liquido di raffreddamento | C Flangia esterna |
| B Foro del perno di supporto | D Vite della flangia |

1. Sollevare la protezione in posizione aperta (posizione in cui rimane sollevata e aperta quando la si rilascia).
2. Sollevare gli ugelli del refrigerante per accedere al gruppo del disco di taglio.



3. Inserire il perno nel foro dell'albero del disco di taglio.
4. Utilizzare la chiave da 17 mm. per allentare la vite della flangia.
5. Rimuovere la flangia esterna.

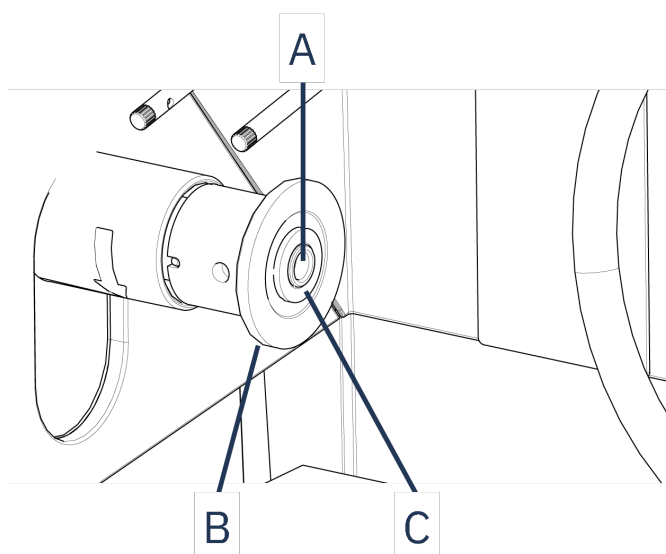
**Nota**

La tolleranza tra albero e flangia interna è molto sottile il che significa che le due superfici devono essere assolutamente pulite. Non forzare mai il disco di taglio per non danneggiare il mandrino o il disco di taglio. Eventuali piccole sbavature vanno rimosse con una carta abrasiva, dimensione grana 1200.

**Nota**

Quando si montano dischi di taglio con foro centrale da 12,7 mm., assicurarsi di rimuovere l'inserto da 22 mm. Altrimenti il disco di taglio verrà pressato in modo eccessivo.

6. Prima di montare il disco di taglio, verificare che non sia danneggiato. Vedere [Dischi di taglio](#) ► 46.



A Asse da 12,7 mm.

B Flangia interna

C Inserto per dischi con foro dell'albero da 22 mm.

7. Montare il disco di taglio. Se necessario, utilizzare l'inserto da 22 mm.
8. Rimontare la flangia esterna con la superficie lavorata rivolta verso la flangia interna.
9. Inserire il perno nel foro della flangia interna.
10. Utilizzare la chiave a bussola da 17 mm. per stringere delicatamente la vite della flangia. Stringere la vite con una forza massima di 5 N·m (4 lbf·ft).
11. Abbassare gli ugelli del refrigerante nelle loro posizioni di funzionamento.

5.8 Sistema di aspirazione (opzionale)

Si consiglia di collegare la macchina a un sistema di aspirazione, in quanto il processo taglio dei pezzi può provocare emissione di gas o polveri nocive.

La macchina è predisposta per il collegamento a un sistema di aspirazione attraverso una flangia di ventilazione da 50 mm. posta sul retro del telaio.

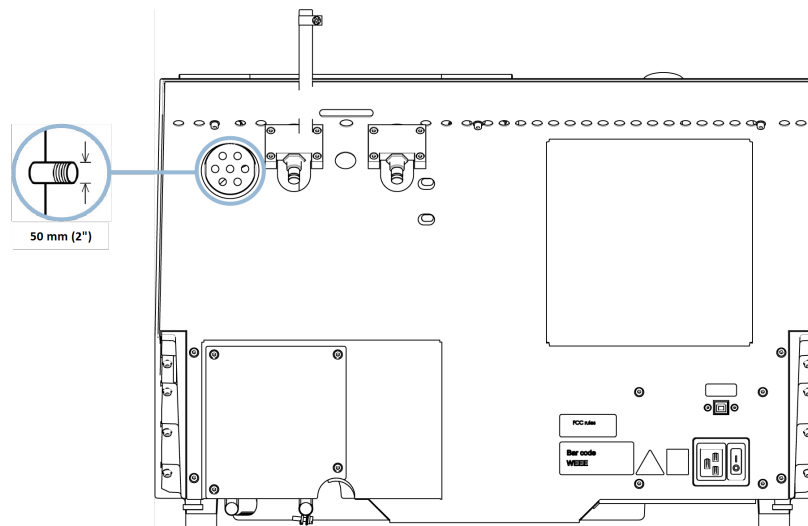
Capacità minima: 30 m³/h (1,060 ft³/h) a 0 mm (0") di livello dell'acqua.

Collegamento di aspirazione

La macchina è dotata di un tubo di aspirazione.

- Lunghezza: 1.5 m (4,9').
- Diametro: 50 mm (2").

Procedura



- Montare il tubo di aspirazione dalla flangia di ventilazione sulla macchina al sistema di scarico.

5.9 Rumorosità

Per informazioni sul livello di rumorosità, vedere questa sezione: [Dati tecnici ▶ 69](#).



ATTENZIONE

L'esposizione prolungata a forti rumori può causare danni permanenti all'udito. Si raccomanda l'utilizzo di protezioni per l'udito se l'esposizione al rumore supera i livelli stabiliti dalle normative locali vigenti.

Gestire la rumorosità durante il funzionamento

Materiali diversi hanno caratteristiche di rumorosità differenti.

- Per ridurre il rumore diminuire la velocità di rotazione e/o la forza con la quale il pezzo viene premuto contro il disco di taglio.

La durata del processo può aumentare.

5.10 Vibrazioni

Per informazioni sull'esposizione totale alle vibrazioni della mano e del braccio, consultare questa sezione: [Dati tecnici ▶ 69](#).

**ATTENZIONE**

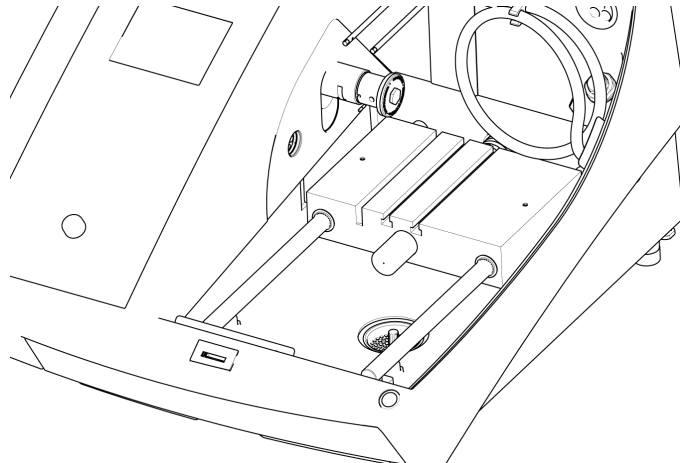
Rischio di vibrazioni mano-braccio durante la preparazione manuale. L'esposizione prolungata alle vibrazioni può causare disturbi, danni alle articolazioni o addirittura danni neurologici.

Come gestire le vibrazioni durante il funzionamento

La preparazione manuale può causare vibrazioni a mani e braccia. Per ridurre le vibrazioni, diminuire la pressione o utilizzare un apposito guanto.

6 Preparazione per il funzionamento

6.1 Tavola di taglio



La macchina è dotata di una tavola di taglio mobile.

- Posizionare un disco di taglio con spessore da 1 mm. al centro della scanalatura di taglio della tavola Y.
- Posizionare i dischi di taglio più spessi leggermente a destra.
- Posizionare i dischi di taglio più sottili leggermente a sinistra.

Per controllare il movimento della tavola, utilizzare i tasti Su e Giù sul pannello di controllo e il software. Vedere [Funzioni del Pannello di controllo ► 32](#).

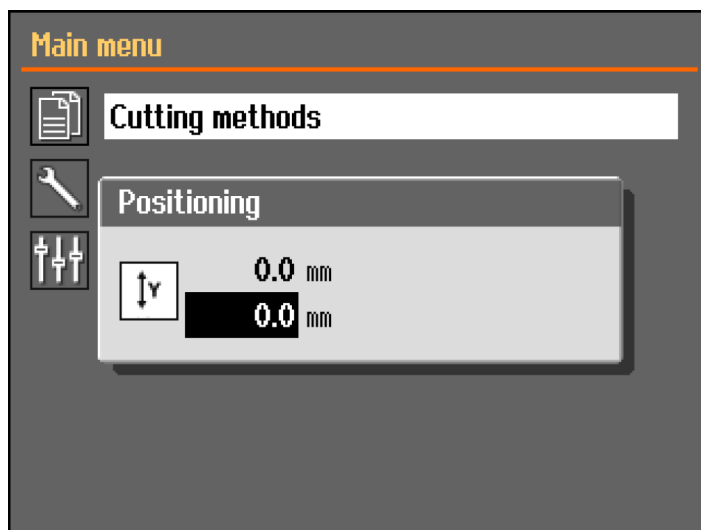
Sulla tavola sono presenti scanalature a T da 8 mm., da utilizzare per assicurare i morsetti a serraggio.

I sistemi di serraggio sono disponibili come accessori.

6.1.1 Posizionare la tavola di taglio.

Posizionare tavola di taglio prima di iniziare il processo di taglio:

- Utilizzare i tasti Su e Giù per posizionare la tavola di taglio.



Il Menu **Positioning** (Positionamento) viene visualizzato quando si preme Su o Giù.



Nota

La protezione dev'essere chiusa per posizionare la tavola.

6.2 Sistemi di serraggio

Sono disponibili vari sistemi di serraggio. Alcuni possono essere montati direttamente sulla tavola di taglio, altri devono essere fissati su un supporto tramite un attacco a coda di rondine.



ATTENZIONE

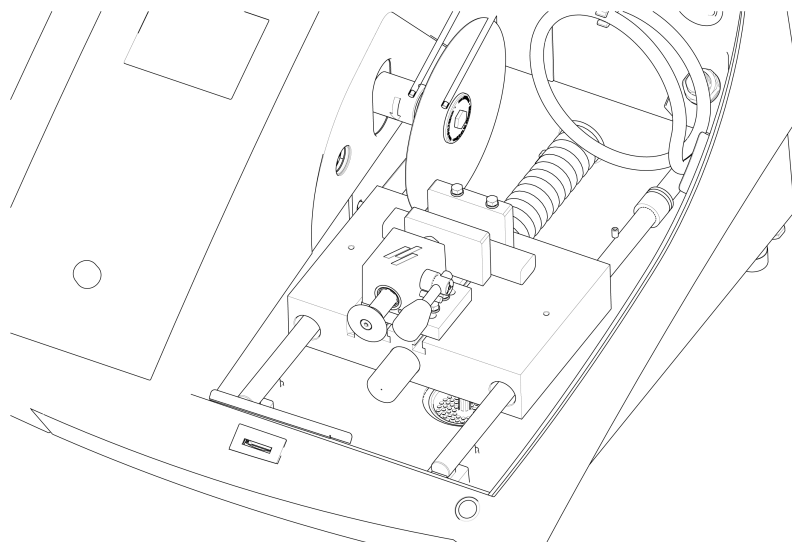
Fare attenzione alla sporgenza della sicura quando la protezione è sollevata.



Nota

Durante il montaggio dei morsetti, assicurarsi sempre che non blocchino il disco di taglio. In caso contrario, i sistemi di serraggio e/o il disco di taglio potrebbero subire danni.

Morsetti a serraggio rapido e a molla



1. Posizionare il fermo e il morsetto a serraggio come illustrato.
2. Stringere i dadi per fissare il fermo e il morsetto a serraggio.

6.3 Raccogliere i detriti

La macchina è dotata di due sistemi per evitare che i detriti contaminino il refrigerante e blocchino gli ugelli:

- Un contenitore nello scarico impedisce ai detriti più grandi di entrare nel serbatoio.
- Un magnete nel serbatoio raccoglie tutte le particelle magnetiche.



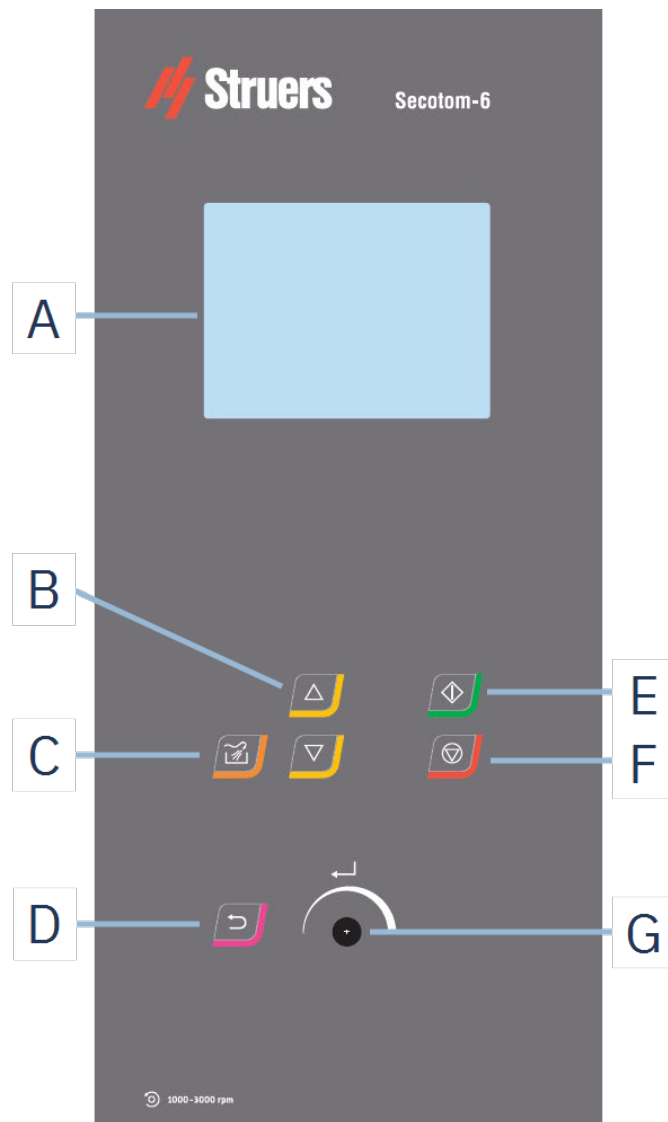
Nota

Prima di iniziare il processo di taglio, controllare che il contenitore e il magnete non contengano detriti. Uno scarico bloccato può provocare una tracimazione dell'acqua con conseguente abbassamento del livello di refrigerante nel serbatoio.

7 Operazioni base







Per informazioni sul funzionamento di CitoPress, consultare il CitoPress Manuale d'uso.

7.1 Funzioni del Pannello di controllo



A Display
B Su/Giù
C Pulizia
D Indietro

E Avvio
F Arresto
G Manopola multifunzione

| Pulsante | Funzione |
|---|--|
|  | <p>Pulizia</p> <ul style="list-style-type: none"> • Avvia l'operazione di pulizia. |
|  | <p>Su</p> <ul style="list-style-type: none"> • Sposta la tavola di taglio indietro (in direzione Y) in fasi di 100 µm. |
|  | <p>Giù</p> <ul style="list-style-type: none"> • Sposta la tavola di taglio in avanti (in direzione Y) in fasi di 100 µm. |
|  | <p>Indietro</p> <ul style="list-style-type: none"> • Premere questo pulsante per tornare alla maschera precedente o per cancellare funzioni/modifiche. |
|  | <p>Avvio</p> <ul style="list-style-type: none"> • Avvia il processo di taglio. |
|  | <p>Arresto</p> <ul style="list-style-type: none"> • Arresta il processo di taglio. |
| <p>Manopola multifunzione</p> <p>Utilizzare questa manopola sul pannello di controllo per selezionare le voci di menu.</p> <ul style="list-style-type: none"> • Girare la manopola per selezionare un menu, un gruppo di metodi o per modificare un valore. • Premere la manopola per modificare un campo o attivare la selezione. • Girare la manopola per aumentare o ridurre il valore numerico, o per scegliere tra due opzioni. <ul style="list-style-type: none"> – Se sono presenti solo due opzioni, premere la manopola per scegliere. – Se sono presenti più di due opzioni, viene visualizzata una finestra a comparsa. | |

7.2 Il display



Nota

Le maschere mostrate in questo manuale possono apparire diverse da quelle effettive del software.

All'accensione della macchina, il display mostra la configurazione e la versione del software installato.



Il display è suddiviso in due aree principali.

A Barra del titolo

La barra del titolo mostra la funzione selezionata.

B Campi delle informazioni

Questi campi mostrano le informazioni sulla funzione selezionata. In alcuni campi è possibile selezionare e modificare il valore.

Segnali acustici

Bip breve

Un breve segnale acustico, quando si preme un tasto, indica che la selezione è confermata.

È possibile attivare o disattivare il segnale acustico: selezionare **Configuration** (Configurazione).

Bip lungo

Un lungo segnale acustico quando si preme un pulsante, indica che al momento non può essere attivato.

Non è possibile disattivare questo segnale acustico.

Modalità Attesa (Standby)

Per preservare la durata del display, la retroilluminazione viene disattivata automaticamente se la macchina non viene utilizzata per un certo periodo di inattività. (10 min.)

- Premere qualsiasi tasto per riattivare il display.

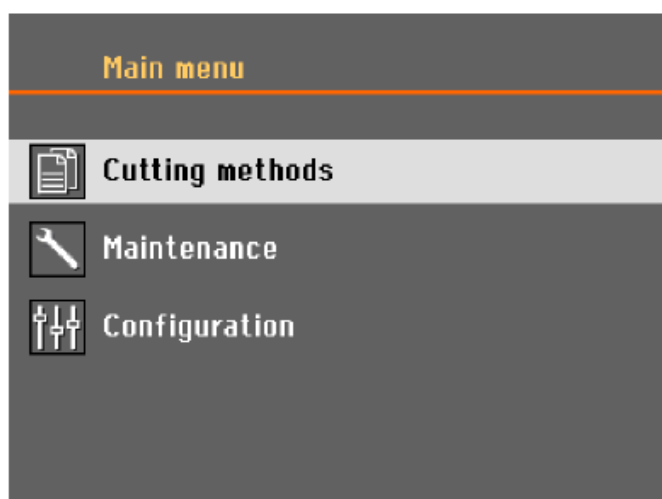
7.3 Cambiare le impostazioni

Per modificare un'impostazione, selezionare il campo.

1. Girare la manopola per andare al campo e modificare l'impostazione.
2. Premere la manopola per inserire.
 - **Più di due opzioni:**
Elenco a scorrimento: Girare la manopola per scorrere in alto e in basso l'elenco dei valori.

Finestra di dialogo a comparsa: Girare la manopola per scorrere in alto o in basso l'elenco delle opzioni. Premere la manopola per selezionare l'opzione desiderata.
 - **Due opzioni:**
Premere la manopola per scegliere tra le opzioni.
3. Premere la manopola per uscire dalla schermata.
4. Se necessario, premere Indietro per annullare le funzioni/modifiche.

7.4 Main menu (Menu principale)



Da **Main menu** (Menu principale) è possibile scegliere tra le seguenti opzioni:



- **Cutting methods** (Metodi di taglio)



- **Maintenance** (Manutenzione)



- **Configuration** (Configurazione)

7.5 Avvio - Prima accensione

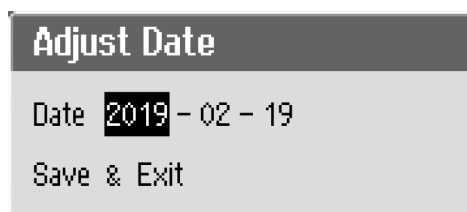
La prima volta che si accende la macchina, viene richiesto di selezionare la lingua che si desidera utilizzare e di impostare la data e l'ora.

Se necessario, utilizzare i comandi del pannello di controllo per modificare le impostazioni. Vedere [Cambiare le impostazioni](#) ► 34.



1. **Select language** (Seleziona lingua)

Selezionare la lingua che si desidera utilizzare. Se necessario, è possibile cambiare lingua in un secondo momento. Vedere [Menu Configuration \(Configurazione\)](#) ► 43.



2. **Regolare la data** (Regolare la data)

Viene richiesto di impostare la durata.



3. **Regolare l'ora** (Regolare l'ora)

Viene richiesto di impostare la data.

- Se necessario, passare al Menu Principale. Vedere anche [Main menu \(Menu principale\)](#) ► 35.

Avvio - funzionamento quotidiano

All'accensione, sul display appare l'ultima schermata visualizzata prima di spegnere la macchina.

7.6 Metodi di taglio

7.6.1 Impostazioni

- Dalla schermata **Main menu** (Menu principale), selezionare **Cutting methods** (Metodi di taglio).
Il disco e la lunghezza di taglio selezionati sono evidenziati.
- Selezionare un metodo di taglio.

Parametri



Disco di taglio



Velocità di rotazione



Velocità di avanzamento



Lunghezza di taglio



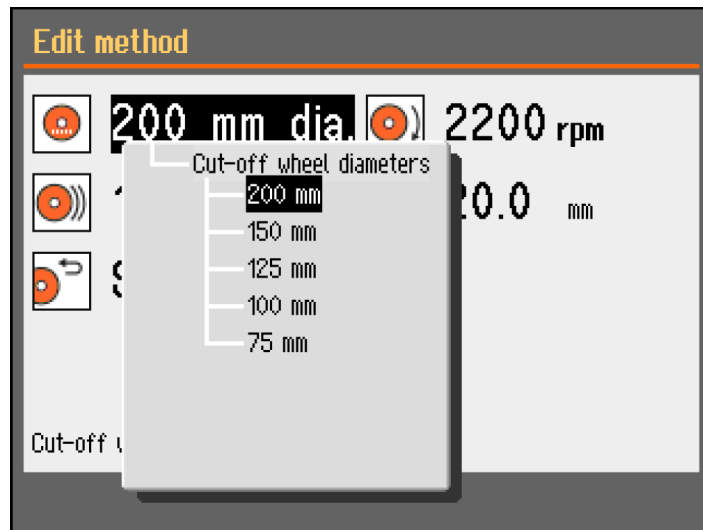
Posizione di ritorno

Cambiare le impostazioni

- Selezionare il metodo di taglio che si desidera modificare.



2. Selezionare il disco di taglio.

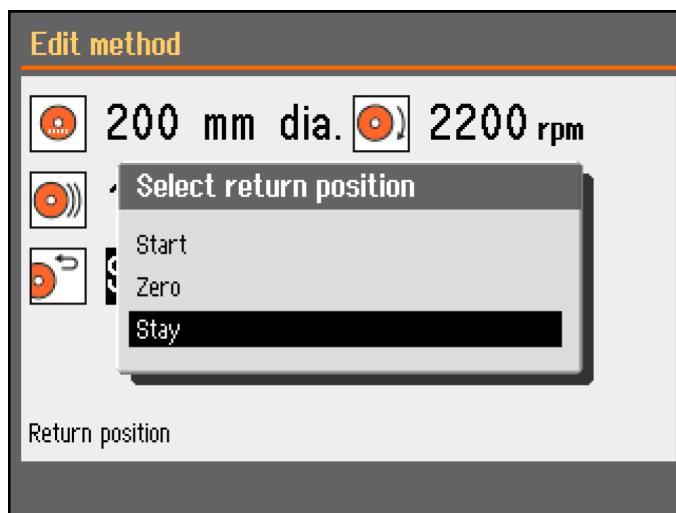


3. Selezionare un disco di taglio dall'elenco.

Le modifiche vengono salvate automaticamente. È possibile ripristinare i valori predefiniti del metodo. Vedere [Il Menu Maintenance \(Manutenzione\) ► 41](#).

7.6.2 Posizione di ritorno

Il disco di taglio può tornare alle 3 posizioni al termine del processo di taglio:



| Posizione | Descrizione |
|----------------------|---|
| Start (Avvio) | La tavola di taglio torna alla posizione di partenza. |
| Zero (Zero) | La tavola di taglio torna alla posizione zero. La posizione Zero viene calibrata ogni 10 avvii, oppure quando si sono perse le posizioni di riferimento. È possibile calibrare la posizione di zero. Vedere Il Menu Maintenance (Manutenzione) ► 41. |
| Stay (Resta) | La tavola di taglio non si muove dopo il taglio. |

7.7 Avviare il processo di taglio

1. Fissare il pezzo sulla tavola di taglio.
2. Assicurarsi che gli ugelli del refrigerante siano abbassati in posizione.
3. Chiudere la protezione.
4. Posizionare la tavola di taglio in un posto idoneo.



Nota

Non è possibile aprire la protezione quando è in corso l'operazione di taglio.

5. Selezionare un metodo di taglio.
6. Se necessario, controllare e modificare le impostazioni.
7. Per avviare il processo di taglio, premere **Avvio**.
8. Se necessario, è possibile modificare le impostazioni di **Feed speed** (Velocità di avanzamento), **Rotation speed** (Velocità di rotazione) e **Cutting length** (Lunghezza di taglio) durante il processo di taglio.



Nota

Assicurarsi che dagli ugelli fuoriesca un flusso costante di refrigerante.

7.8 Arrestare il processo di taglio

Una volta raggiunta la lunghezza di taglio specificata, il disco di taglio interrompe automaticamente la rotazione e la tavola di taglio torna nella posizione di arresto selezionata.



Suggerimento

È possibile interrompere il processo di taglio in qualsiasi momento premendo Arresto.

Se la macchina è stata arrestata premendo Arresto, la tavola di taglio rimane in posizione.

7.9 Tubo di pulizia

La macchina è dotata di un sistema di lavaggio per la pulizia della camera di taglio dai detriti scartati durante l'operazione. Il lavaggio è gestito dal pannello di controllo.



ATTENZIONE

Evitare il contatto della pelle con l'additivo del refrigerante.
Indossare sempre guanti e occhiali protettivi di sicurezza.



ATTENZIONE

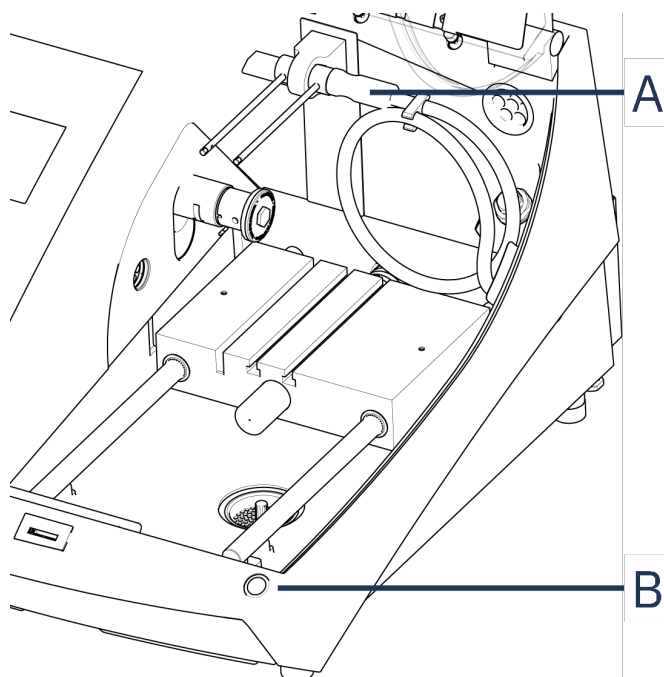
Non avviare la funzione di pulizia prima di aver puntato il tubo nella camera di taglio.

Procedura



ATTENZIONE

Fare attenzione alla sporgenza della sicura quando la protezione è sollevata.



A Tubo di pulizia

B Pulsante di ritenuta (hold-to-run)

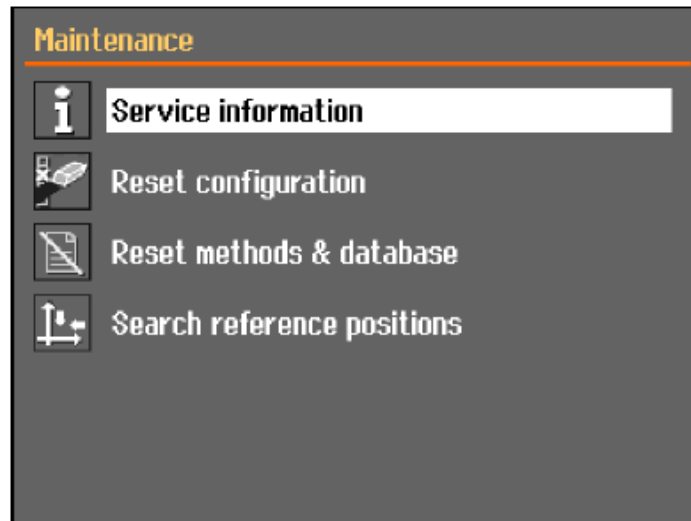
1. Rimuovere il tubo dagli ugelli del refrigerante.



2. Premere **Pulizia** sul pannello di controllo.
3. Dirigere il tubo all'interno della camera di taglio.
 - Per avviare la pulizia, premere e tenere premuto il pulsante di ritenuta.
 - Per arrestare l'operazione, rilasciare il pulsante di ritenuta.
4. Una volta terminata la pulizia della camera di taglio, riporre il tubo sul suo supporto.

8 Il Menu Maintenance (Manutenzione)

Da **Maintenance** (Manutenzione), scegliere tra le seguenti opzioni:



| | |
|---|---|
| Service information (Informazioni sull'assistenza) | Informazioni sull'apparecchiatura. Queste informazioni vengono utilizzate principalmente l'assistenza. Vedere Il Menu ► 42 . |
| Reset configuration (Ripristina configurazione) | Riporta ai valori predefiniti tutte le impostazioni accessibili dal Menu Configuration (Configurazione). |
| Reset methods & database (Ripristina metodi & database) | Ripristina tutti i metodi e il database con i valori predefiniti. |
| Search reference positions (Ricerca posizioni di riferimento) | La posizione di riferimento (Posizione zero) viene calibrata ogni 10 avvii, oppure quando si sono perse le posizioni di riferimento. Se si sono perse le posizioni di riferimento, reimpostarle manualmente. |

8.1 Il Menu

Le informazioni sull'assistenza sono di sola lettura. Le impostazioni della macchina non possono essere modificate.

Le informazioni sull'assistenza possono essere utilizzate in collaborazione con il Servizio di Assistenza Struers per la diagnostica remota delle apparecchiature.

Le informazioni sull'Assistenza sono disponibili solo in lingua inglese.

Manutenzione

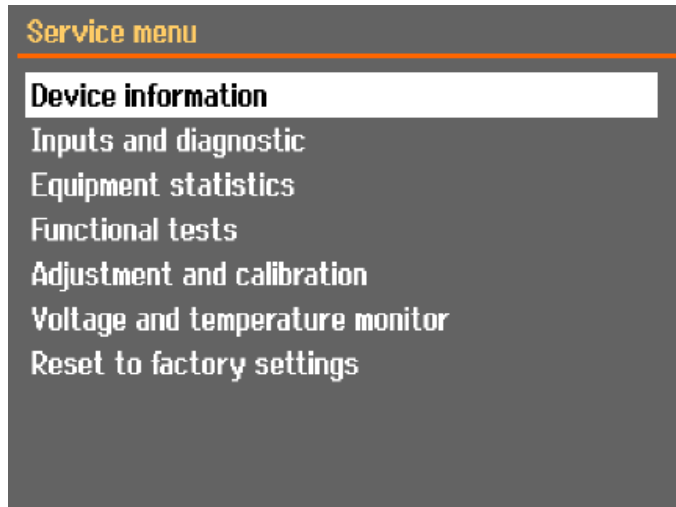
Vedere [Manutenzione e assistenza ► 44](#).

Assistenza

Vedere [Assistenza e riparazione ► 57](#).

Il Menu

Dalla schermata scegliere tra le seguenti opzioni:

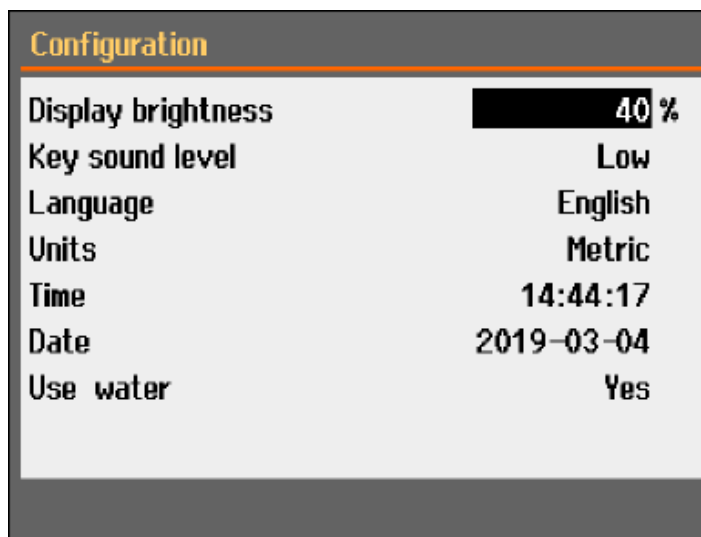


- **Device information** (Informazioni sul dispositivo)
- **Inputs and diagnostic** (Input e diagnostica)
- **Equipment statistics** (Statistiche apparecchiatura)
- **Functional tests** (Test funzionali)
- **Adjustment and calibration** (Regolazione e calibrazione)
- **Voltage and temperature monitor** (Monitoraggio tensione e temperatura)
- **Reset to factory settings** (Ripristina alle impostazioni di fabbrica)
Ripristina tutti i metodi e il database con i valori predefiniti.

9 Menu Configuration (Configurazione)

Dal Menu **Configuration** (Configurazione) è possibile impostare i parametri generali.

- Da **Main menu** (Menu principale) selezionare **Configuration** (Configurazione).



| Parametro | Impostazione |
|---|---|
| Display brightness (Luminosità display) | È possibile regolare il display per facilitare la visualizzazione. |
| Key sound level (Livello sonoro tasti) | Quando si preme un pulsante sul pannello di controllo, si sente un suono. |
| Language (Lingua) | Selezionare la lingua che si desidera utilizzare nel software. |
| Units (Unità) | Selezionare il sistema dell'unità: <ul style="list-style-type: none"> - Metrico - Imperiale |
| Time (Durata) | Impostare la durata. |
| Date (Data) | Impostare la data. |
| Use water (Usa acqua) | Selezionare No (No) o Yes (Sì). |

10 Manutenzione e assistenza

Una manutenzione adeguata è indispensabile per ottenere la massima operatività e durata della macchina. La manutenzione è importante per garantire un funzionamento continuo e sicuro della

macchina.

Le procedure di manutenzione descritte nella presente sezione, devono essere eseguite da personale qualificato o addestrato.

Parti dei sistemi di comando legate alla sicurezza (SRP/CS)

Per le parti specifiche relative alla sicurezza, consultare “Parti dei sistemi di comando legate alla sicurezza (SRP/CS)” nella sezione “Dati tecnici” del presente manuale.

Domande tecniche e ricambi

In caso di domande tecniche o quando si ordinano parti di ricambio, indicare il numero di serie e il voltaggio/frequenza. Il numero di serie e il voltaggio sono indicati sulla targhetta della macchina.

10.1 Pulizia generale

Per garantire una maggior durata della macchina, si raccomanda vivamente di eseguire una regolare pulizia.

**Nota**

Pulire la camera di taglio giornalmente e se si prevede di non utilizzarla a breve.

**Nota**

Non utilizzare un panno asciutto poiché le superfici non sono antigraffio.

**Nota**

Non usare acetone, benzolo o solventi simili.

Se si prevede di non utilizzare la macchina per un lungo periodo di tempo

- Pulire completamente la camera di taglio.
- Pulire accuratamente la macchina e tutti gli accessori.

10.2 Morsetti a serraggio

**Nota**

Si raccomanda di pulire e lubrificare accuratamente il morsetto a serraggio rapido e il morsetto a serraggio rapido verticale ad intervalli regolari.

10.3 Tavole di taglio

Le bande in acciaio inossidabile (disponibili come ricambi) dovrebbero essere sostituite se danneggiate o usurate.

Girare o sostituire le bande d'acciaio sulla tavola di taglio

Durante il regolare utilizzo, non è raro che le bande in acciaio della tavola di taglio, situate su entrambi i lati dell'area di taglio vengano danneggiate.

- Se le bande sono danneggiate solo da un lato, è possibile girarle.
- Se sono molto danneggiate o danneggiate su entrambi i lati, sostituirle.

10.4 Dischi di taglio

Conservare i dischi di taglio abrasivi

I dischi di taglio abrasivi sono sensibili all'umidità. Pertanto, non mischiare dischi nuovi ed asciutti con dischi usati e umidi. Conservare i dischi di taglio in un luogo asciutto, in posizione orizzontale su una superficie piana.

Manutenzione dei dischi di taglio diamantati e ai CBN

Per garantire la precisione dei dischi di taglio diamantati e ai CBN (e di conseguenza il taglio), seguire attentamente le seguenti istruzioni.

1. Non esporre mai il disco di taglio a carichi meccanici pesanti o al calore.
2. Conservare il disco di taglio in un luogo asciutto, in posizione orizzontale su una superficie piana, preferibilmente sotto una leggera pressione.
3. Un disco di taglio pulito ed asciutto non si corrode, pertanto, pulirlo ed asciugarlo prima di riporlo. Se possibile, utilizzare comuni detergenti per la pulizia.
4. Una regolare ravnatura del disco di taglio fa parte della manutenzione generale.

Ravnatura i dischi di taglio diamantati e ai CBN



Suggerimento

Non esagerare con la ravnatura per evitare di logorare inutilmente il disco.



Suggerimento

Una cattiva ravnatura del disco è la causa più frequente del suo danneggiamento.

Un disco di taglio appena ravnato taglierà perfettamente. Una cattiva manutenzione e ravnatura del disco richiederà una maggiore pressione di taglio con conseguente aumento del calore d'attrito.

Il disco potrebbe anche piegarsi e tagliare storto.

La combinazione di entrambi i fattori può portare al danneggiamento del disco di taglio.

Per ravnare il disco di taglio, utilizzare lo stick di ravnatura all'allumina fornito con il disco.

Esistono due metodi per ravnare un disco di taglio:

Metodo 1

1. Serrare lo stick di allumina come si farebbe con un pezzo da lavorare.

2. Utilizzare una velocità di avanzamento molto bassa e parecchio refrigerante per tagliare lo stick di allumina.
3. Ripetere il trattamento se il disco non taglia in modo soddisfacente.

Metodo 2

- Utilizzare la rinvivatura manuale.

Test dei dischi di taglio

I dischi di taglio devono essere testati prima dell'uso.

Eeguire il test di un disco di taglio abrasivo per escludere danneggiamenti

1. Ispezionare visivamente la superficie per controllare eventuali cricche e schegge.
2. Montare il disco di taglio, chiudere la protezione e lasciarlo girare a piena velocità.

Se non vi sono danni visibili e non vi è stata rottura del disco di taglio durante la prova ad alta velocità, il test è stato superato. Se il disco di taglio presenta crepe, non è sicuro da usare e deve essere sostituito.

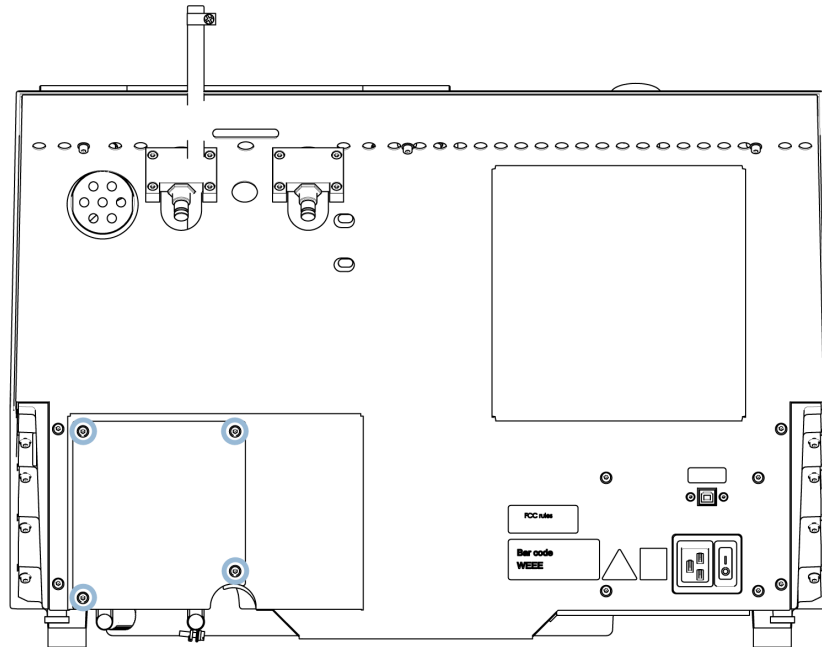
Test di un disco di taglio diamantato/ai CBN: il test dell'anello

Per il test di un disco di taglio diamantato/ai CBN, eseguire un controllo ad anello.

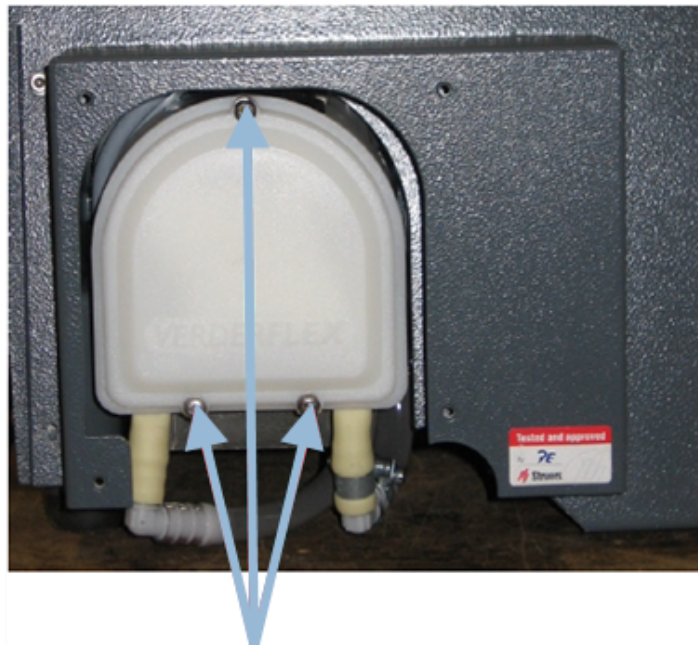
1. Lasciare appeso al dito indice il disco di taglio.
2. Con una matita (non di metallo), toccare delicatamente il disco di taglio intorno al bordo.
3. Il disco di taglio supera il test se picchiettandolo emette un chiaro suono metallico. Se il disco di taglio emette un suono leggero o muto, significa che è incrinato e pericoloso da utilizzare, e va sostituito.

10.5 Cambiare i tubi

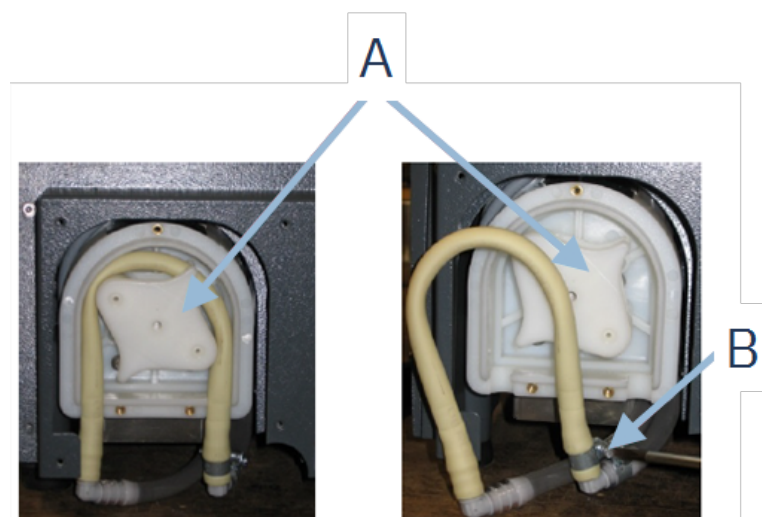
Procedura



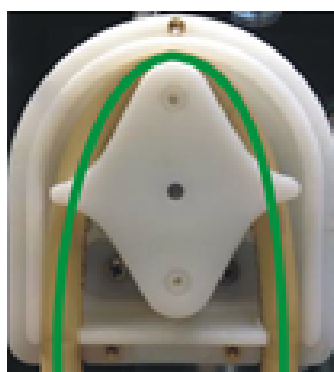
1. Rimuovere le quattro viti della placca di protezione sul retro della macchina.



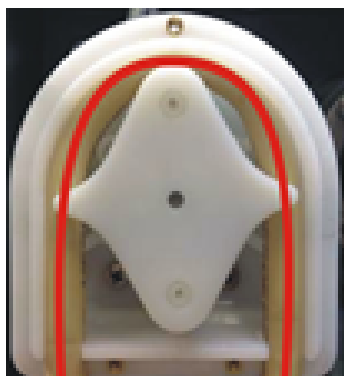
2. Rimuovere le tre viti sul coperchio della pompa di ricircolo.

**A** Asse della pompa**B** Fascetta stringitubo

3. Rimuovere il tubo dall'asse della pompa.
4. Allentare la fascetta stringitubo e rimuovere accuratamente le estremità dei tubi dai connettori.
5. Collegare il nuovo tubo ai connettori e stringere la fascetta stringitubo. La fascetta stringitubo deve trovarsi all'estremità del tubo che convoglia l'acqua nella camera di taglio, per avere la massima pressione.
6. Lubrificare il tubo per tutta la sua lunghezza con il grasso al silicone in dotazione. Questo aiuterà i rulli della pompa a girare senza problemi.
7. Premere il tubo in posizione intorno all'asse della pompa.
8. Montare correttamente il tubo nella pompa

Corretto

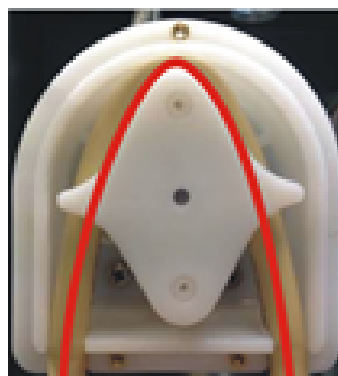
Sbagliato



Il tubo della pompa è troppo lasco

L'eccessivo volume tra i rulli, crea "rigonfiamenti" di liquido che tendono eccessivamente il tubo.

La durata del tubo si riduce.



Il tubo della pompa è troppo serrato

Il tubo è tirato.

La durata del tubo si riduce.

9. Rimontare il coperchio inferiore.
10. Rimontare la piastra di protezione.

10.6 Giornaliera

- Controllare la macchina prima dell'utilizzo. Non utilizzarla finché eventuali danni non siano stati riparati.

Controllare la protezione



AVVISO

Sostituire immediatamente la protezione se è stata indebolita dalla collisione con oggetti che l'hanno accidentalmente colpita o se vi sono segni visibili di deterioramento o danneggiamento.

- Ispezionare visivamente la protezione per rilevare segni di usura o danneggiamento (come, ammaccature, crepe, danni alla tenuta dei bordi).
- Se la protezione è danneggiata, sostituirla. Vedere [La protezione ► 54](#).

Controllare il blocco di sicurezza della protezione



Nota

Controllare regolarmente la linguetta di interblocco per assicurarsi che non sia danneggiata e che si inserisca perfettamente nel meccanismo di blocco.

- Assicurarsi che la linguetta di interblocco scorra facilmente nel meccanismo di bloccaggio.

Manutenzione giornaliera**ATTENZIONE**

Leggere la Scheda di sicurezza per l'additivo del refrigerante prima dell'utilizzo. Evitare il contatto della pelle con l'additivo del refrigerante.

**ATTENZIONE**

Indossare gli appositi guanti per proteggere le dita da abrasivi e campioni caldi/taglienti. Il refrigerante può contenere scorie (detriti di taglio e prelevigatura o altre particelle).

**ATTENZIONE**

Non avviare la funzione di lavaggio prima di aver puntato il tubo nella camera di taglio.

**Nota**

Non utilizzare mai acetone, benzolo o solventi simili.

**Suggerimento**

Non utilizzare un panno asciutto poiché le superfici non sono antigraffio.

**Suggerimento**

Se necessario, utilizzare etanolo o isopropanolo per rimuovere grasso e olio.

- Pulire tutte le superfici accessibili con un panno morbido e umido.
- Pulire la camera di taglio, in particolare la scanalatura a T della tavola di taglio.
- Se necessario, pulire il recipiente di scarico e il magnete nel serbatoio.
- Pulire il portacampioni e le flange.
- Lasciare aperta la protezione quando non si utilizza la macchina per consentire alla camera di taglio di asciugarsi completamente.

10.7 Settimanale

Pulire la macchina per evitare che venga danneggiata insieme ai campioni da grani abrasivi o particelle metalliche.

**Nota**

Non utilizzare detergenti aggressivi o abrasivi.

- Pulire tutte le superfici accessibili con un panno morbido e umido e comuni detergenti domestici.
- Per una pulizia intensiva, utilizzare Clearer di Struers .
- Pulire la protezione con un panno morbido e umido, e un comune detergente antistatico per la pulizia dei vetri.



Nota

Per evitare un'eccessiva formazione di schiuma, assicurarsi che nessun residuo di detergente o detersivo venga scaricato nel serbatoio dell'unità di ricircolo.

10.7.1 Pulire la camera di taglio

- Rimuovere il morsetto(i) a serraggio.
- Conservare il morsetto(i) in un luogo asciutto o riposizionarlo sulla tavola di taglio dopo la pulizia.
- Pulire completamente la camera di taglio.
- Controllare il recipiente di scarico e il magnete.



Nota

Uno scarico bloccato può provocare una tracimazione e un insufficiente raffreddamento se il livello di fluido nel serbatoio è troppo basso. Ciò può danneggiare il pezzo o il disco di taglio.

10.7.2 Controllare il serbatoio del refrigerante



ATTENZIONE

Leggere la Scheda di sicurezza per l'additivo del refrigerante prima dell'utilizzo.



ATTENZIONE

Evitare il contatto della pelle con l'additivo del refrigerante. Indossare gli appositi guanti per proteggere le dita da abrasivi e campioni caldi/taglienti. Il refrigerante può contenere scorie (detriti di taglio e prelevigatura o altre particelle).



Suggerimento

Si consiglia di sostituire il refrigerante almeno una volta al mese per evitare la proliferazione di microrganismi.

- Verificare il livello del refrigerante dopo 8 ore di utilizzo o almeno ogni settimana. Se necessario, rabboccare il serbatoio.
- Sostituire il refrigerante se appare contaminato (accumulo di detriti).
- Aggiungere l'additivo per il refrigerante.
- Per verificare la concentrazione dell'additivo, utilizzare un rifrattometro. Consultare le istruzioni d'uso sull'etichetta.

Ugelli del refrigerante

- Se gli ugelli del refrigerante sono bloccati, eliminare l'ostruzione con un pezzo sottile di filo (es., una graffetta).
Se necessario, rimuovere la vite dalla punta dell'ugello destro per facilitare la pulizia.

10.7.3 Tubo per refrigerante senz'acqua

Se si utilizza un refrigerante senz'acqua, è necessario sostituire il tubo della pompa con un tubo per questo tipo di refrigeranti. Il tubo per refrigeranti senz'acqua è più resistente ai componenti di questo tipo di refrigeranti. Il tubo standard invece ha una durata solo di poche ore, poiché è soggetto all'azione di questo tipo di refrigeranti.

Per informazioni sulla sostituzione del tubo della pompa, vedere [Cambiare i tubi](#) ► 48.



Nota

Se è stato montato il tubo per refrigeranti senz'acqua, verificarne regolarmente l'usura.

La frequenza di sostituzione del tubo varia in base alle sue condizioni. Si consiglia di controllare l'usura del tubo ogni 5 ore di utilizzo.

10.8 Mensile

10.8.1 Pulire il serbatoio del refrigerante

Sostituire il refrigerante nel serbatoio almeno una volta al mese.



ATTENZIONE

Prima dell'uso, leggere la scheda di sicurezza dell'additivo del refrigerante.

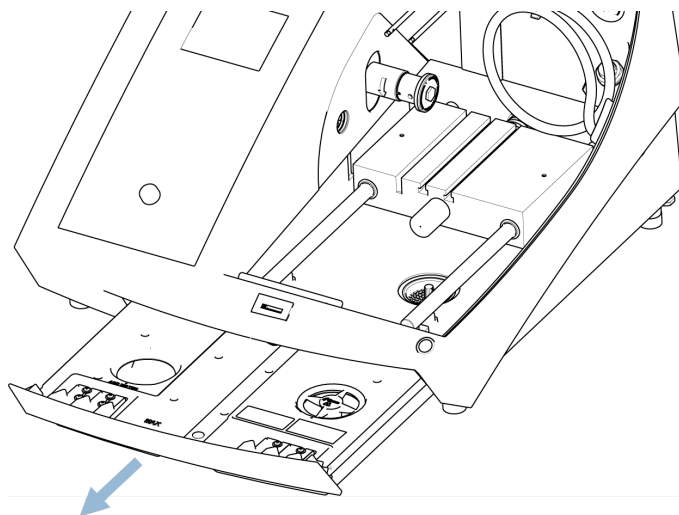


ATTENZIONE

Evitare il contatto della pelle con l'additivo del refrigerante.

Indossare gli appositi guanti per proteggere le dita da abrasivi e campioni caldi/taglienti. Il refrigerante può contenere scorie (di taglio e prelevigatura o altre particelle).

Procedura



1. Estrarre delicatamente il serbatoio del refrigerante.
2. Rimuovere il tappo a vite.

3. Versare il refrigerante esausto in uno scarico approvato per i prodotti chimici di scarto.
4. Risciacquare il serbatoio con acqua pulita. Scuotere di tanto in tanto il serbatoio per liberare i detriti che si sono accumulati sul fondo del serbatoio.
5. Ripetere la stessa procedura fino a quando il serbatoio risulta pulito.
6. Rimontare il tappo a vite.
7. Riportare il serbatoio nella sua posizione.
8. Riempire il serbatoio attraverso il foro alla base della camera, con una soluzione al 4% di additivo refrigerante: 190 ml di additivo refrigerante e 4,5 L di acqua.



Suggerimento

Per i materiali sensibili all'acqua, utilizzare un refrigerante privo d'acqua.



Nota

Non riempire eccessivamente il serbatoio.



Nota

Sciaccare il sistema di ricircolo con acqua pulita se non si prevede di utilizzare la macchina a breve. Questo impedirà a qualsiasi residuo secco di materiale di taglio di danneggiare l'interno della pompa.

10.9 Annuale

10.9.1 La protezione



AVVISO

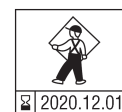
Non utilizzare la macchina con dispositivi di sicurezza difettosi. Contattare l'Assistenza Struers.



AVVISO

Per garantire la sicurezza prevista, la protezione deve essere sostituita ogni 2 anni. Un'etichetta sulla protezione indica la scadenza per la sostituzione.

Struers
Safety glass
Sicherheitsglas
Verre sécurit



Nota

Sostituire immediatamente la protezione se è stata indebolita dalla collisione con oggetti che l'hanno accidentalmente colpita o se vi sono segni visibili di deterioramento o danneggiamento.



Nota

Se la macchina viene utilizzata per più di un turno di 7 ore al giorno, eseguire l'ispezione più spesso.

**Nota**

Lo schermo dev'essere sostituito per essere conforme ai requisiti di sicurezza indicati nella normativa EN 16089.

La protezione è costituita da un telaio metallico e da un materiale composito che protegge l'operatore. Quando la protezione è danneggiata, diventa più fragile e meno efficiente.

Procedura

1. Ispezionare visivamente il dispositivo di protezione per rilevare segni di usura o danneggiamento, come cricche o ammaccature.
2. Se la protezione è danneggiata, sostituirla immediatamente.

10.9.2 Test dei dispositivi di sicurezza

I dispositivi di sicurezza devono essere testati almeno una volta all'anno.

**AVVISO**

Non utilizzare la macchina con dispositivi di sicurezza difettosi. Contattare l'Assistenza Struers.

**Nota**

Il test dovrebbe sempre essere eseguito da un tecnico qualificato (elettromeccanica, elettronica, meccanica, pneumatica, etc.).

La protezione è dotata di un interruttore di sicurezza che impedisce al motore del disco di taglio di avviarsi quando la protezione è aperta.

Un meccanismo di blocco impedisce all'operatore di aprirla fino a quando il motore non smette di girare.

Arresto d'emergenza**AVVISO**

Non utilizzare la macchina con dispositivi di sicurezza difettosi. Contattare l'Assistenza Struers.

Test 1

1. Avviare il processo di taglio: Premere il pulsante Avvio. La macchina inizia a funzionare.
2. Premere l'arresto d'emergenza.
3. Se il funzionamento non si interrompe, premere il pulsante Arresto.
4. Contattare l'Assistenza Struers.

Test 2

1. Premere l'arresto d'emergenza.
2. Premere il pulsante Avvio.

3. Se la macchina si avvia, premere il pulsante Arresto.
4. Contattare l'Assistenza Struers.

Il blocco di protezione



AVVISO

Non utilizzare la macchina con dispositivi di sicurezza difettosi.
Contattare l'Assistenza Struers.

Test 1

1. Aprire la protezione.
2. Provare a muovere la tavola di taglio con i tasti di posizionamento.
Se la tavola di taglio si muove, contattare il Servizio di assistenza Struers.

Test 2

1. Avviare il processo di taglio: Premere Avvio. La macchina inizia a funzionare.
2. Cercare di aprire la protezione – non forzare.
3. Se la protezione si apre, premere Arresto.
4. Contattare l'Assistenza Struers.

Test 3

1. Aprire la protezione.
2. Premere il pulsante Avvio.
3. Se la macchina si avvia, premere il pulsante Arresto.
4. Contattare l'Assistenza Struers.

Test 4

1. Avviare il processo di taglio: Premere il pulsante Avvio. La macchina inizia a funzionare.
2. Premere Arresto. Se è possibile aprire la protezione mentre il disco di taglio continua a girare, contattare l'Assistenza Struers.

Pulsante di ritenuta (hold-to-run)



AVVISO

Non utilizzare la macchina con dispositivi di sicurezza difettosi.
Contattare l'Assistenza Struers.

Test 1

1. Aprire la protezione.
2. Premere Pulizia.
3. Se il refrigerante inizia ad uscire, premere Pulizia o Arresto e contattare il Servizio di assistenza Struers .

10.10 Ricambi

Domande tecniche e ricambi

In caso di domande tecniche o quando si ordinano parti di ricambio, indicare il numero di serie e il voltaggio/frequenza. Il numero di serie e il voltaggio sono indicati sulla targhetta della macchina.

Per ulteriori informazioni o per verificare la disponibilità delle parti di ricambio, contattare l'Assistenza Struers. Le informazioni sui contatti sono disponibili sul sito web Struers.com.

Elenco Ricambi

| Ricambi | Rif. elettrico | N. catalogo |
|------------------------------------|----------------|-------------|
| Relè di sicurezza | KS1, KS2 | 2KS10006 |
| Sensore di sicurezza | SS1 | 2SS00130 |
| Invertitore | A2 | 2PU12076 |
| Relè 24 V AC/DC | K3, K4 | 2KL23851 |
| Pulsante arresto d'emergenza | SB1 | 2SA10400 |
| Contatto arresto d'emergenza | SB1 | 2SB10071 |
| Modulo | SB1 | 2SA41603 |
| Pulsante di ritenuta (hold-to-run) | S2 | 2SA00023 |
| Blocco di protezione | YS1 | 2SS00025 |
| Protezione | - | 16170004 |

10.11 Assistenza e riparazione

Le informazioni sulla durata totale di funzionamento e sulla manutenzione della macchina vengono visualizzate sullo schermo all'avvio.

Raccomandiamo di eseguire regolarmente un controllo annuale oppure ogni 1500 ore di utilizzo.

All'avvio della macchina, il display visualizza informazioni sulla durata totale di funzionamento e sulla manutenzione della macchina.

Dopo 1400 ore di funzionamento, il display visualizza un messaggio che ricorda all'utente di programmare un intervento di assistenza.

Quando si superano le 1500 ore di funzionamento, il display mostra il messaggio **Service period expired** (Periodo di assistenza scaduto!).



Nota

L'assistenza dev'essere eseguita solo da un tecnico qualificato (elettromeccanica, elettronica, meccanica, pneumatica, etc.).
Contattare l'Assistenza Struers.

Controllo Assistenza

Offriamo una gamma completa di piani di manutenzione per soddisfare tutte le esigenze dei nostri clienti. Questi pacchetti di assistenza fanno parte del ServiceGuard.

I piani di manutenzione comprendono l'ispezione delle apparecchiature, la sostituzione delle parti soggette ad usura, le regolazioni/calibrazioni per un funzionamento ottimale e un test finale.

Il Menu Maintenance (Manutenzione)

Vedere [Il Menu Maintenance \(Manutenzione\)](#) ► 41.

Il Menu

Vedere [Il Menu](#) ► 42.

10.12 Smaltimento



Il materiale contrassegnato dal simbolo WEEE contiene componenti elettrici ed elettronici e non deve essere smaltito come rifiuto comune.

Contattare le autorità competenti per informazioni sul corretto metodo di smaltimento in conformità con le vigenti legislazioni nazionali.

Per lo smaltimento dei consumabili e del liquido di ricircolo, attenersi alle normative locali.



AVVISO

In caso di incendio, togliere elettricità, avvisare il personale presente e i vigili del fuoco. Utilizzare un estintore a polvere. Non usare acqua.



Nota

Il liquido di ricircolo conterrà additivi e scorie di taglio o di prelevigatura. Non smaltire il liquido di ricircolo nello scarico principale. Seguire le norme di sicurezza vigenti per la manipolazione e lo smaltimento delle scorie e degli additivi per il fluido di ricircolo.

Tenere traccia dei metalli tagliati o prelevigati e della quantità di scorie prodotte.

A seconda dei metalli che si tagliano o si prelevigano, è possibile che la combinazione delle scorie di metalli con una grande differenza di elettropositività, possa dare luogo a reazioni esotermiche in presenza di condizioni favorevoli.

Esempi:

Di seguito sono riportati alcuni esempi di combinazioni che potrebbero provocare reazioni esotermiche, se venisse prodotta una grande quantità di scorie durante il taglio o la prelevigatura sulla stessa macchina, e quando sono presenti determinate condizioni favorevoli:

- Alluminio e rame.
- Zinco e rame.

11 Risoluzione dei problemi


11.1 Problemi della macchina

| Problema | Causa | Soluzione |
|---|---|---|
| Refrigerante assente o insufficiente. | Il livello del serbatoio del refrigerante è troppo basso. | Assicurarsi che vi sia acqua sufficiente nel serbatoio del refrigerante. |
| | Gli ugelli del refrigerante sono bloccati. | Pulire gli ugelli. |
| L'acqua fuoriesce. | Perdita nel tubo del refrigerante. | Controllare il tubo della pompa. Se necessario, sostituirlo. |
| | Tracimazione dell'acqua dal serbatoio del refrigerante. | Rimuovere l'eccesso di acqua. |
| | Il contenitore per i detriti di taglio è bloccato. | Pulire il contenitore. |
| I pezzi sono arrugginiti. | Additivo insufficiente nel refrigerante. | Controllare la concentrazione di additivo nel refrigerante. |
| La camera di taglio è arrugginita. | Additivo insufficiente nel refrigerante. | Controllare la concentrazione di additivo nel refrigerante. |
| | La protezione è rimasta chiusa dopo l'utilizzo. | Lasciare aperta la protezione per consentire alla camera di taglio di asciugarsi. |
| La camera di taglio mostra segni di corrosione. | Il pezzo è composto da rame/leghe di rame. | Utilizzare un additivo per refrigeranti specifico per rame e leghe di rame. |

11.2 Problemi di taglio

| Problema | Causa | Soluzione |
|--------------------------------------|---|---|
| Scolorimento o bruciatura del pezzo. | La durezza del disco di taglio non corrisponde alla durezza/dimensioni del pezzo. | Selezionare un altro disco o ridurre la velocità di rotazione. |
| | Raffreddamento insufficiente. | Controllare il posizionamento degli ugelli del refrigerante. Se necessario, pulire gli ugelli. |
| | | Assicurarsi che vi sia acqua sufficiente nel serbatoio del refrigerante. |
| Bave indesiderate | Il disco di taglio è troppo duro. | Selezionare un altro disco o ridurre la velocità di rotazione. |
| | La velocità di avanzamento troppo elevata alla fine dell'operazione. | Ridurre la velocità di avanzamento verso la fine dell'operazione. |
| | Serraggio del pezzo non corretto. | Sostenere il pezzo e serrarlo su entrambi i lati. Utilizzare un portacampioni idoneo per il serraggio di pezzi piccoli e lunghi su entrambi i lati. |
| La qualità del taglio varia. | Raffreddamento insufficiente. | Controllare il posizionamento degli ugelli del refrigerante. Se necessario, pulire gli ugelli. |
| | | Assicurarsi che vi sia acqua sufficiente nel serbatoio del refrigerante. |
| | | Controllare la concentrazione di additivo nel refrigerante. |

| Problema | Causa | Soluzione |
|--|---|---|
| Rottura del disco di taglio | Montaggio non corretto del disco di taglio. | Assicurarsi che il foro/centro abbia il diametro corretto. Il dado deve essere serrato in modo appropriato. |
| | Serraggio del pezzo non corretto. | Sostenere il pezzo e serrarlo su entrambi i lati. Utilizzare un portacampioni idoneo per il serraggio di pezzi piccoli e lunghi su entrambi i lati. |
| | Il disco di taglio è troppo duro. | Selezionare un altro disco o ridurre la velocità di rotazione. |
| | La velocità di avanzamento impostata è troppo alta. | Ridurre la velocità di avanzamento. |
| | Il livello della forza impostato è troppo alto. | Ridurre il livello della forza. |
| | Il disco di taglio si piega al contatto con il pezzo. | Iniziare a tagliare con una velocità di avanzamento più bassa. |
| Il disco di taglio si consuma troppo in fretta. | Velocità di avanzamento troppo elevata. | Ridurre la velocità di avanzamento. |
| | Velocità di rotazione troppo bassa. | Aumentare la velocità di rotazione. |
| | Raffreddamento insufficiente. | Assicurarsi che vi sia acqua sufficiente nel serbatoio del refrigerante sia sufficiente. Controllare il posizionamento degli ugelli del refrigerante. Se necessario, pulire gli ugelli. |
| Il disco di taglio non taglia attraverso il pezzo. | Velocità di rotazione troppo bassa. | Aumentare la velocità di rotazione. |
| | Scelta errata del disco di taglio. | Selezionare un altro disco di taglio. |
| | Il disco di taglio è usurato. | Sostituire il disco di taglio. |

| Problema | Causa | Soluzione |
|-------------------------------|--|--|
| Il pezzo si rompe serrandolo. | Il disco di taglio può essersi impigliato nel pezzo durante il taglio. | Serrare il pezzo su entrambi i lati del disco di taglio in modo che il taglio rimanga aperto. Utilizzare un portacampioni idoneo per il serraggio di pezzi piccoli e lunghi su entrambi i lati. |
| | Il pezzo è fragile. | Posizionare il pezzo tra due piastre di plastica/gomma o montare il pezzo in resina. <div style="border: 1px solid black; border-radius: 10px; padding: 5px; display: inline-block;"> Nota Tagliare sempre accuratamente i pezzi fragili.</div> |
| Il pezzo è corroso. | Il pezzo è stato lasciato nella camera di taglio troppo a lungo. | Rimuovere il pezzo direttamente dopo il taglio. Lasciare aperta la protezione della camera di taglio quando si finisce di utilizzare la macchina. |
| | Additivo insufficiente per il refrigerante. | Controllare la concentrazione di additivo nel refrigerante. |

11.3 Messaggi d'errore

| N. | Messaggi | Causa | Soluzione |
|-----|---|---|--|
| 8 | <p>Selected cut length exceeds available cutting capacity.</p> <p>OK: Automatic cut length will be set.</p> <p>Cancel: Go back to edit method.</p> <p>La lunghezza selezionata supera la capacità di taglio disponibile.</p> <p>OK: Verrà impostata una lunghezza di taglio automatica.</p> <p>Cancella: Torna indietro per modificare il metodo.</p> | <p>La capacità di taglio per la lunghezza impostata è insufficiente.</p> | <p>Selezionare OK (OK) per impostare automaticamente la lunghezza di taglio o Cancel (Annulla) per modificare il tipo.</p> |
| 106 | <p>Machine failed during Power-On Self Testing. Please try to restart the machine. If problem persists, please contact Struers technical support.</p> <p>Operatività macchina fallita durante il test di auto-accensione. Provare a riavviare la macchina. Se il problema persiste, contattare il Servizio di Assistenza tecnica Struers.</p> | <p>Rilevato un errore critico durante il test di auto-accensione.</p> <p>La macchina non riparte.</p> | <p>Riavviare la macchina.</p> <p>Se l'errore persiste, contattare l'Assistenza Struers.</p> |

| N. | Messaggi | Causa | Soluzione |
|-----|--|--|--|
| 110 | <p>Machine found a problem during Power On Self Testing.</p> <p>Machine can continue. However, it is strongly recommended to contact Struers technical support. Some features may not be available.</p> <p>La macchina ha riscontrato un problema durante il test di auto-accensione.</p> <p>La macchina può continuare. Tuttavia, si raccomanda vivamente di contattare il Servizio di assistenza tecnica Struers. Alcune funzionalità potrebbero non essere disponibili.</p> | <p>Rilevato un errore critico durante il test di auto-accensione.</p> | <p>Riavviare la macchina.</p> <p>Se l'errore persiste, contattare l'Assistenza Struers.</p> |
| 113 | <p>Water pump blocked!</p> <p>Pompa dell'acqua bloccata!</p> | | <p>Controllare il livello del refrigerante. Se il livello è basso, rabboccare il serbatoio del refrigerante.</p> <p>Sostituire il refrigerante se appare sporco (da detriti di taglio accumulati).</p> <p>Se l'errore persiste, contattare l'Assistenza Struers.</p> |
| 114 | <p>Machine searching for reference positions.</p> <p>Please wait...</p> <p>Don't switch machine off!</p> <p>La macchina sta cercando le posizioni di riferimento.</p> <p>Attendere...</p> <p>Non spegnere la macchina!</p> | <p>Le posizioni Zero vengono calibrate ogni 5 avvii, quando si è persa la posizione di riferimento o se è stato attivato l'Arresto d'emergenza durante la fase di avvio.</p> | <p>Attendere fino al completamento del processo.</p> |

| N. | Messaggi | Causa | Soluzione |
|-----|--|---|--|
| 117 | <p>Water pump blocked!</p> <p>Process halted!</p> <p>Clean cooling system before continuing.</p> <p>Pompa dell'acqua bloccata!</p> <p>Il processo si è fermato!</p> <p>Pulire il sistema refrigerante prima di continuare.</p> | | <p>Controllare il livello del refrigerante. Se il livello è basso, rabboccare il serbatoio del refrigerante.</p> <p>Sostituire il refrigerante se appare sporco (da detriti di taglio accumulati).</p> <p>Se l'errore persiste, contattare l'Assistenza Struers.</p> |
| 119 | <p>Main motor overload detected!</p> <p>Reduce feed speed before continuing.</p> <p>Rilevato sovraccarico motore principale!</p> <p>Ridurre la velocità di avanzamento prima di continuare.</p> | <p>Il disco di taglio può essersi impigliato nel pezzo.</p> <hr/> <p>La funzione OptiFeed non è in grado di ridurre il carico del motore principale a un livello accettabile.</p> | <p>Spostare indietro la tavola di taglio per sbloccare il disco.</p> <p>Ridurre la velocità di avanzamento e continuare a tagliare.</p> <hr/> <p>Ridurre manualmente la velocità di avanzamento per continuare con il taglio.</p> |
| 125 | <p>Main motor overheated!</p> <p>Cutting process halted!</p> <p>Please wait until motor temperature decreases before continuing cutting.</p> <p>Il motore principale si è surriscaldato!</p> <p>Il processo di taglio si è fermato!</p> <p>Attendere finché la temperatura del motore non diminuisce prima di continuare a tagliare.</p> | <p>La temperatura del motore principale ha superato i 150°C per più di 5 sec.</p> | <p>Attendere che il motore si raffreddi.</p> |

| N. | Messaggi | Causa | Soluzione |
|-----|---|--|--|
| 126 | <p>Main motor cannot start. Process halted!</p> <p>Please try to restart the machine if problem occurs after next start.</p> <p>Il motore principale non si avvia.</p> <p>Il processo si è fermato!</p> <p>Provare a riavviare la macchina se il problema si verifica dopo il prossimo avvio.</p> | | <p>Spegnere e riaccendere la macchina.</p> <p>Se l'errore persiste, contattare l'Assistenza Struers.</p> |
| 127 | <p>Main motor rotation lost. Process halted!</p> <p>Try to restart cutting process.</p> <p>Alarm register: xxxx</p> <p>Error register: xxxx</p> <p>Rotazione del motore principale persa.</p> <p>Il processo si è fermato!</p> <p>Provare a riavviare il processo di taglio.</p> <p>Registro allarmi: xxxx</p> <p>Registro errori: xxxx</p> | <p>Il processo di taglio si è arrestato.</p> | <p>Prendere nota dei valori dei registri Allarmi e Errori.</p> <p>Riavviare il processo di taglio.</p> <p>Se l'errore persiste, contattare l'Assistenza Struers. Riportare i valori dei registri Allarmi e Errori.</p> |
| 128 | <p>Open safety lock detected. Process halted!</p> <p>Restart the process - do not open guard during operation!</p> <p>Rilevata chiusura di sicurezza aperta.</p> <p>Il processo si è fermato!</p> <p>Riavviare il processo - non aprire la protezione durante l'operazione!</p> | <p>I sensori rilevano l'apertura del blocco di protezione durante il taglio.</p> | <p>Assicurarsi che la protezione sia chiusa e che il blocco della protezione sia inserito.</p> <p>Se l'errore persiste, contattare l'Assistenza Struers.</p> |

| N. | Messaggi | Causa | Soluzione |
|-----|---|---|---|
| 129 | <p>Searching of reference positions aborted by user. Machine cannot continue without reference positions found.</p> <p>Please restart the machine and wait until reference positions are scanned.</p> <p>Ricerca delle posizioni di riferimento interrotte dall'utente. La macchina non può continuare senza aver trovato le posizioni di riferimento.</p> <p>Riavviare la macchina ed attendere fino alla scannerizzazione delle posizioni di riferimento.</p> | <p>L'arresto d'emergenza è stato attivato mentre la macchina stava eseguendo la scansione delle posizioni zero.</p> | <p>Riavviare la macchina.</p> <p>Attendere il completamento della scansione delle posizioni zero.</p> |

| | | | |
|-----|---|---|---|
| 130 | <p>Motor drive overloaded! Process halted!</p> <p>Please decrease RPM and/or feed speed before continuing cutting.</p> <p>Il motore si è sovraccaricato!</p> <p>Il processo si è fermato!</p> <p>Diminuire GPM e/o la velocità di avanzamento prima di continuare a tagliare.</p> | <p>Il carico del motore ha causato un sovraccarico.</p> | <p>Diminuire GPM e/o la velocità di avanzamento prima di continuare a tagliare.</p> |
|-----|---|---|---|

| N. | Messaggio d'errore | Causa | Soluzione |
|-----|--|---|---|
| 001 | <p>SMM not present! SMM non presente!</p> | <p>Il Modulo Memoria Struers non è collegato correttamente alla macchina.</p> | <p>Riavviare la macchina.</p> <p>Se l'errore persiste, contattare l'Assistenza Struers.</p> |
| 002 | <p>Inverter communication failed! Comunicazione invertitore fallita!</p> | <p>La macchina non riesce a comunicare con l'invertitore di frequenza.</p> | <p>Riavviare la macchina.</p> <p>Se l'errore persiste, contattare l'Assistenza Struers.</p> |

| N. | Messaggio d'errore | Causa | Soluzione |
|-----|---|--|--|
| 004 | Mains voltage too low! Tensione di rete troppo bassa! | La tensione dell'alimentazione elettrica generale è inferiore a 220 V. | Accertarsi che la tensione dell'alimentazione elettrica principale corrisponda a quella indicata sulla targhetta della macchina. Riavviare la macchina. Se l'errore persiste, contattare l'Assistenza Struers. |
| 005 | Problem with 24V supply voltage Problema con tensione di alimentazione a 24V | La tensione di corrente DC è inferiore a 18 V. | Riavviare la macchina. Se l'errore persiste, contattare l'Assistenza Struers. |
| 006 | 5V supplying out of range Alimentazione a 5V fuori portata | L'alimentazione a 5 V del PCB è inferiore a 4 V. | Riavviare la macchina. Se l'errore persiste, contattare l'Assistenza Struers. |
| 007 | SMM read-write test failed Test SMM read-write fallito | La comunicazione con il Modulo Memoria Struers non è riuscita. | Riavviare la macchina. Se l'errore persiste, contattare l'Assistenza Struers. |
| 008 | Y-table motor not connected Motore tavola Y non collegato | Comunicazione con il motore passo-passo della tavola Y non riuscita. | Riavviare la macchina. Se l'errore persiste, contattare l'Assistenza Struers. |

| N. | Messaggi di avviso | Causa | Soluzione |
|-----|--|--|--|
| 001 | Mains voltage too low Tensione di rete troppo bassa | La tensione dell'alimentazione elettrica generale è inferiore a 180 V. | Accertarsi che la tensione dell'alimentazione elettrica principale corrisponda a quella indicata sulla targhetta posta sul retro della macchina. Riavviare la macchina. Se l'errore persiste, contattare l'Assistenza Struers. |

12 Dati tecnici

12.1 Dati tecnici

| | | |
|-----------------------------------|---|--|
| Capacità | Altezza x Lunghezza | 42x170 mm. (1,7" x 6,7") |
| | Diametro | 42 mm. (1,7") |
| | Lunghezza di taglio | 0-200 mm. (0-7,9") in incrementi di 0,1 mm. |
| Disco di taglio | Diametro | 75-203 mm. (3 - 8") Per dischi di taglio < 150 mm. (6") il pezzo deve essere sollevato dalla tavola di taglio |
| | Diametro dell'albero | 12,7 mm. (0,5") e 22 mm. (0,86") |
| Motore del disco di taglio | Velocità di rotazione | 1.000 - 3.000 gpm in intervalli di 100 gpm |
| | Regolazione altezza del disco di taglio | – |
| Tavola di taglio | Larghezza | 253 mm. (10") |
| | Profondità | 180 mm. (7,1") |
| | Scanalature a T | Tavolo di lavoro con scanalatura a T, 8,0 mm. |
| | Velocità di avanzamento | 0,005-3,0 mm/s (0,3-7"/min.) in incrementi di 0,005 mm. |
| Laser | | NA |
| Software ed elettronica | Comandi | Touch pad, joystick e manopola multifunzione |
| | Display | LCD, TFT a colori 5,7", 320x240 punti con retroilluminazione a LED |
| Normative sulla sicurezza | | Marchio CE secondo le Direttive UE |
| REACH | | Per informazioni su REACH, contattare la sede Struers locale. |
| Ambiente lavorativo | Temperatura ambiente | 5-40 °C (41-104 °F) |
| | Umidità | < 85 % RH senza condensa |

| | | |
|---|--|---|
| Alimentazione | Voltaggio/frequenza | 200-240 V (50-60 Hz) |
| | Ingresso alimentazione | Monofase (N+L1+PE) o bifase (L1+L2+PE) L'impianto elettrico dev'essere conforme alla Categoria di installazione II |
| | Alimentazione S1 | 0,75 kW |
| | Alimentazione S3 | 1,0 kW |
| | Alimentazione, inattività | 13 W |
| | Corrente, max | 11,7 A |
| Sistema di ricircolo | | Erogazione dell'acqua o sistema di ricircolo |
| Categorie dei circuiti di sicurezza/Livello di prestazione | Sistema con interruttore di sicurezza della protezione | PL e, Categoria 3 Categoria arresto 0 |
| | Blocco di protezione | PL d, Categoria 3 Categoria arresto 0 |
| | Funzione pulsante di ritenuta (Hold-to-run) | PL d, Categoria 1 Categoria arresto 0 |
| | Arresto d'emergenza | PL c, Categoria 1 Categoria arresto 0 |
| | Avvio involontario del sistema dei fluidi | PL d, Categoria 3 |
| | Monitoraggio velocità asse, movimento tavola Y | PL d, Categoria 3 Categoria arresto 0 |
| | Monitoraggio del disco di taglio e limite di velocità | PL d, Categoria 3 |
| | Monitoraggio velocità dell'asse, movimento verticale dell'asse | N/A |
| Aspirazione | Capacità raccomandata | 50 m ³ /h (1750 ft ³ /h) a 0 mm. di livello dell'acqua |

| | | |
|------------------------------|--|--|
| Funzionalità avanzate | Tavola X, automatica | No |
| | Supporto X, manuale | No |
| | Supporto girevole | No |
| Livello di rumorosità | Livello di pressione delle emissioni sonore ponderato A nelle postazioni di lavoro | LpA = 66 dB(A) (valore misurato). Incertezza K = 4 dB Misurazioni eseguite secondo le normative EN ISO 11202 |
| Livello di vibrazione | Emissione vibrazioni dichiarata | N/A |
| Dimensioni e peso | Larghezza | 64 cm. (25,4") |
| | Profondità (con spina) | 78 cm. (27,6") |
| | Altezza (protezione chiusa) | 44 cm. (17,3") |
| | Altezza (protezione aperta) | 105,5 cm. (41,5") |
| | Peso | 67 kg (148 lb) |

12.2 Categorie dei circuiti di sicurezza/Livello di prestazione

Categorie dei circuiti di sicurezza/Livello di prestazione


| | |
|--|--|
| Sistema con interruttore di sicurezza della protezione | EN 60204-1, Categoria arresto 0 |
| | EN ISO 13849-1, Categoria 3 |
| | Livello di prestazione (PL) e |
| Blocco di protezione | EN 60204-1, Categoria arresto 0 |
| | EN ISO 13849-1, Categoria 3 |
| | Livello di prestazione (PL) b |
| Funzione pulsante di ritenuta (Hold-to-run) | EN 60204-1, Categoria arresto 0 |
| | EN ISO 13849-1, Categoria 3 |
| | Livello di prestazione (PL) d |
| Arresto d'emergenza | EN 60204-1, Categoria arresto 0 |
| | EN ISO 13849-1, Categoria 1 |
| | Livello di prestazione (PL) c |
| Avvio involontario del sistema dei fluidi | EN ISO 13849-1, Categoria 3 |
| | Livello di prestazione (PL) b |

| Categorie dei circuiti di sicurezza/Livello di prestazione | |
|--|--|
| Monitoraggio velocità asse - Movimento della tavola y | EN 60204-1, Categoria arresto 0 EN ISO 13849-1, Categoria 3 Livello di prestazione (PL) d |
| Monitoraggio del disco di taglio e limite di velocità | EN ISO 13849-1, Categoria 3 Livello di prestazione (PL) d |


12.3 Dati tecnici - unità


Per i dati tecnici relativi alle singole unità, consultare il manuale specifico dell'apparecchiatura.


12.4 Parti dei sistemi di comando legate alla sicurezza (SRP/CS)




AVVISO
Per garantire la sicurezza prevista, la protezione deve essere sostituita ogni 2 anni. Un'etichetta sulla protezione indica la scadenza per la sostituzione.


 Safety glass
 Sicherheitsglas
 Verre sécurit






AVVISO
I componenti critici per la sicurezza devono essere sostituiti dopo una durata massima di 20 anni.
Contattare l'Assistenza Struers.



Nota
SRP/CS (Parti dei sistemi di comando relative alla sicurezza), sono parti dalle quali dipende il funzionamento sicuro della macchina.



Nota
La sostituzione di componenti critici per la sicurezza può essere eseguita solo da un tecnico qualificato Struers (elettromeccanica, elettronica, meccanica, pneumatica, etc.).
I componenti critici per la sicurezza devono essere sostituiti solo con componenti almeno di pari livello di sicurezza.
Contattare l'Assistenza Struers.

| Parti relative alla sicurezza | Produttore/Descrizione produttore | Catalogo del produttore N. |
|-------------------------------|-----------------------------------|----------------------------|
| Relè di sicurezza | Omron | G9SB |
| Sensore di sicurezza | Schmersal | BNS 120-02Z |
| Invertitore | ATV | ATV320U15M2C |
| Relè 24 V AC/DC | Finder | 38.51.0.024.0060 |

| Parti relative alla sicurezza | Produttore/Descrizione produttore | Catalogo del produttore N. |
|------------------------------------|--|------------------------------------|
| Pulsante arresto d'emergenza | Schlegel Chiavistello a testa di fungo | ES Ø22 tipo RV |
| Contatto arresto d'emergenza | Schlegel Contatto modulare, temporaneo | 1 NC tipo MTO |
| Modulo | Schlegel Modulo, 3 elem. MHR-3 | MHR-3 |
| Pulsante di ritenuta (hold-to-run) | Schurter Interruttori di linea in metallo | 1241.6931.1120000 |
| Blocco di protezione | Schmersal | AZM170SK-11/02ZRK-2197 24VAC/DC |
| Protezione | Struers | 16850044 |

12.5 Diagrammi

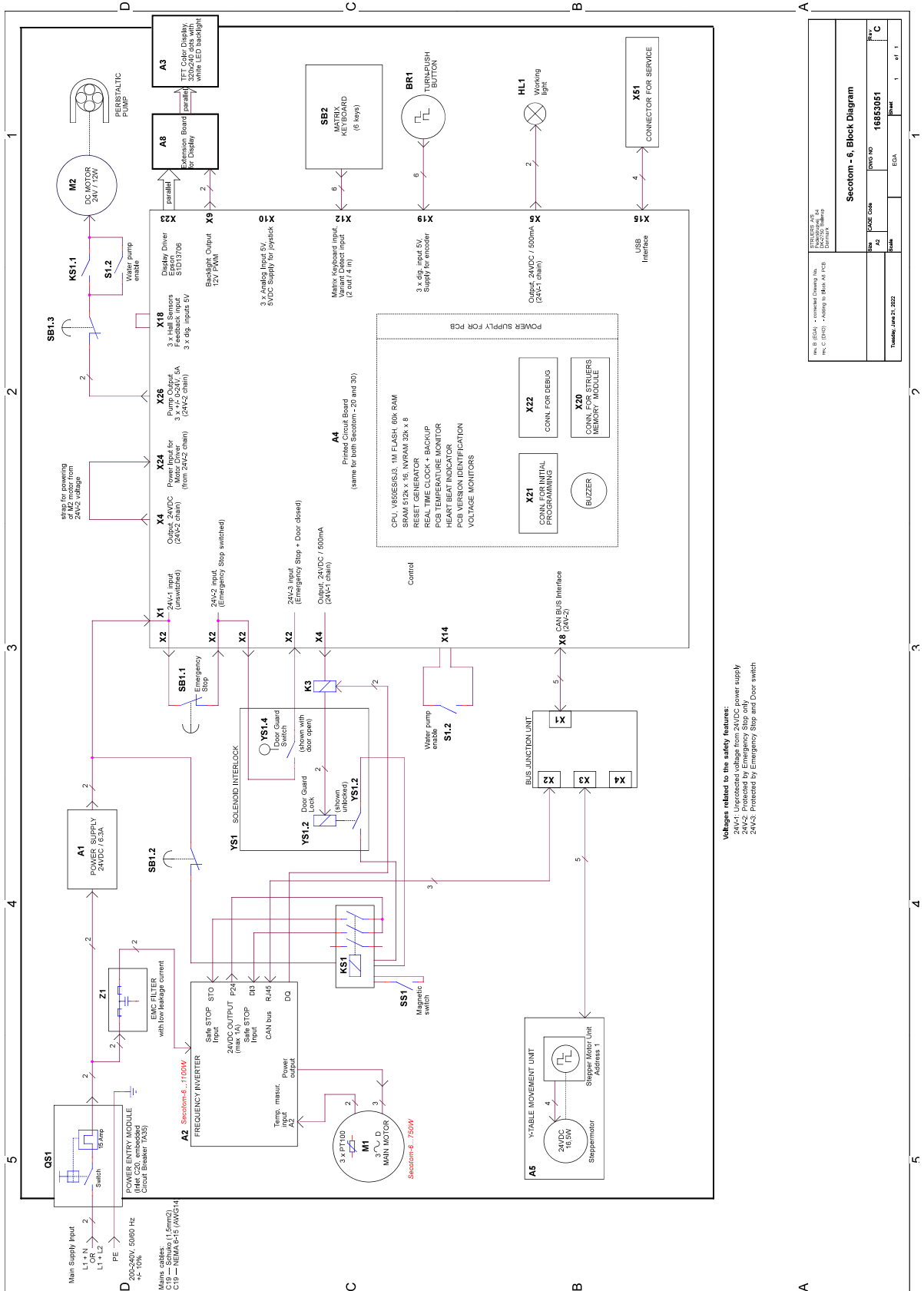


Nota

Per informazioni più dettagliate, consultare la versione online di questo manuale.

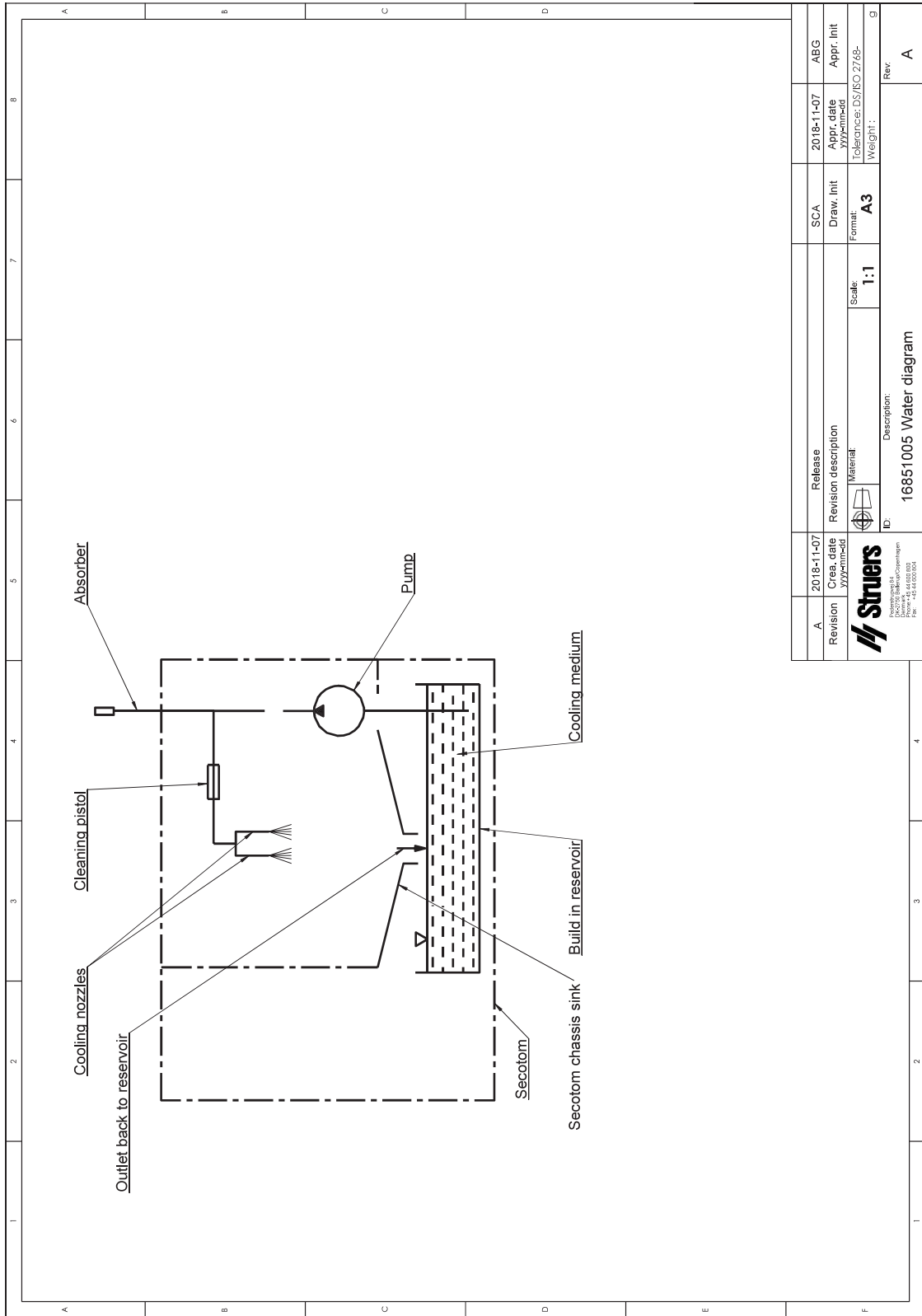
| Titolo Secotom-6 | N. |
|------------------------|--|
| Diagramma blocco | 168553051 ▶ 74 |
| Diagramma acqua | 16851005 ▶ 75 |
| Diagramma del circuito | Vedere il numero di diagramma riportato sulla targhetta dell'apparecchiatura e contattare il Servizio di assistenza Struers tramite Struers.com . |

168553051



| | |
|--|-----------------------|
| PROJECT: Secotom-6 PROJECT MANAGER: ... PROJECT ENGINEER: ... PROJECT CHECKER: ... PROJECT DATE: ... | |
| TITLE: Secotom-6, Block Diagram | DRAWING NO: 168553051 |
| SHEET NO: ... | TOTAL SHEETS: ... |
| DATE: ... | ECA: ... |
| DRAWN BY: ... | CHECKED BY: ... |
| DATE: ... | DATE: ... |

16851005



| | | | | |
|---|---------------|--|------------|------------------------|
| A | 2018-11-07 | 2018-11-07 | SCA | ABG |
| Revision | Creation date | Release date | Draw. Init | Appr. Init |
| | 2018-11-07 | 2018-11-07 | | |
| | | | Format: A3 | Tolerance: DS/BO 2748- |
| | | | Scale: 1:1 | Weight: g |
| Struers Industrieweg 10 2002 AB Rotterdam Phone +31 (0)10 431 2000 Fax +31 (0)10 431 2001 | | ID: 16851005 Water diagram Description: | | |
| | | | | Rev: A |

12.6 Sistema Giuridico e Normativo

Avviso FCC

Questa apparecchiatura è stata testata ed è risultata conforme ai limiti previsti per i dispositivi digitali di Classe B, ai sensi delle Normative FCC, Parte 15. Questi limiti sono stati concepiti per fornire un'adeguata protezione contro interferenze dannose che possono verificarsi in un ambiente commerciale. Questa apparecchiatura genera, utilizza e può irradiare energia in radiofrequenza e, se non installata ed utilizzata in conformità con le istruzioni, può provocare interferenze dannose alle comunicazioni radio. Nonostante ciò, non garantisce che non si verifichino interferenze in una particolare installazione. Nel caso in cui il dispositivo dovesse causare interferenze dannose alla ricezione radio o televisiva, determinata dall'accensione o spegnimento del dispositivo, l'utente può tentare di correggere il problema applicando una delle seguenti misure:

- Ri-orientare o riposizionare l'antenna ricevente.
- Aumentare la distanza di separazione tra il dispositivo e il ricevitore.
- Collegare il dispositivo a una presa o circuito diverso da quello a cui è collegato il dispositivo ricevente.

EN ISO 13849-1:2015

Tutte le SRP/CS hanno una durata max di 20 anni. Trascorso questo periodo, tutti i componenti devono essere sostituiti.

13 Produttore

Struers ApS
Pederstrupvej 84
DK-2750 Ballerup, Danimarca
Telefono: +45 44 600 800
Fax: +45 44 600 801
www.struers.com

Responsabilità del produttore

Le seguenti regole devono sempre essere osservate, la loro violazione potrebbe causare la cancellazione degli obblighi legali da parte di Struers.

Il produttore non si assume alcuna responsabilità per eventuali errori contenuti nel testo e/o nelle illustrazioni del presente manuale. Le informazioni contenute in questo manuale sono soggette a modifiche senza preavviso. Il manuale potrebbe menzionare accessori o parti non incluse nella presente versione del dispositivo.

Il produttore deve essere considerato responsabile degli effetti su sicurezza, affidabilità e prestazioni dell'apparecchiatura solo se questa viene utilizzata, sottoposta ad assistenza e manutenzione in conformità alle istruzioni per l'uso.

Dichiarazione di conformità

| | |
|-------------|--|
| Produttore | Struers ApS • Pederstrupvej 84 • DK-2750 Ballerup • Danimarca |
| Nome | Secotom-6 |
| Modello | N/A |
| Funzione | Troncatrice |
| Tipo | 685 |
| Cat. n. | 06856127, 06856227, 06856327, 05996911, 05996912, 05996913, 05996914 |
| N. di serie | |



Modulo H, secondo l'approccio globale



Dichiariamo che il prodotto citato è conforme alle seguenti Leggi, Direttive e Norme:

| | |
|----------------------------|---|
| 2006/42/EC | EN ISO 12100:2010, EN ISO 13849-1:2015, EN ISO 13849-2:2012, EN ISO 13850:2015, EN ISO 13857:2019, EN ISO 16089:2015, EN ISO 60204:2018, EN 60204-1-2018/Corr.:2020 |
| 2011/65/EU | EN 63000:2018 |
| 2014/30/EU | EN 61000-3-2:2014, EN 61000-3-3:2013, EN 61000-6-2:2005, EN 61000-6-2:2005/Corr.:2005, EN 61000-6-3:2007, EN 61000-6-3-A1:2011, EN 61000-6-3-A1-AC:2012 |
| Norme supplementari | NFPA 79, FCC 47 CFR Parte 15 Sottoparte B |

Autorizzato a compilare il file tecnico/
Firmatario autorizzato

Data: [Release date]

en For translations see
bg За преводи вижте
cs Překlady viz
da Se oversættelser på
de Übersetzungen finden Sie unter
el Για μεταφράσεις, ανατρέξτε στη διεύθυνση
es Para ver las traducciones consulte
et Tõlked leiata aadressilt
fi Katso käännökset osoitteesta
fr Pour les traductions, voir
hr Za prijevode idite na
hu A fordítások itt érhetők el
it Per le traduzioni consultare
ja 翻訳については、
lt Vertimai patalpinti
lv Tulkojumus skatīt
nl Voor vertalingen zie
no For oversættelser se
pl Aby znaleźć tłumaczenia, sprawdź
pt Consulte as traduções disponíveis em
ro Pentru traduceri, consultați
se För översättningar besök
sk Preklady sú dostupné na stránke
sl Za prevode si oglejte
tr Çeviriler için bkz
zh 翻译见

www.struers.com/Library