

# Minitom Remote

## 取扱説明書

取扱説明書原本の翻訳

以降専用です



CE

資料番号: 16987025\_B\_ja  
発行日: 2021.06.15

---

**著作権**

本取扱説明書の内容は、Struers ApSに帰属します。Struers ApSの書面による了承を得ずに、本取扱説明書の全部又は一部を複製することを禁じます。

無断複写・転載を禁じます。© Struers ApS 2021.07.23。

---

# 目次

<b>1</b>	<b>説明書について</b> .....	<b>5</b>
<b>2</b>	<b>安全性</b> .....	<b>5</b>
2.1	使用目的 .....	5
2.2	Minitom Remote安全に関する注意事項 .....	5
2.2.1	ご使用前に必ずお読みください .....	5
2.3	安全メッセージ .....	6
2.4	本説明書の安全メッセージ .....	7
<b>3</b>	<b>はじめに</b> .....	<b>8</b>
3.1	装置の説明 .....	8
3.2	概要 .....	9
3.3	アクセサリと消耗品 .....	11
<b>4</b>	<b>輸送と保管</b> .....	<b>11</b>
4.1	保管 .....	11
4.2	輸送 .....	12
<b>5</b>	<b>設置</b> .....	<b>12</b>
5.1	開梱 .....	12
5.2	持ち上げ .....	13
5.3	パッキングリストを確認 .....	13
5.4	設置場所 .....	14
5.5	電源供給 .....	14
5.6	制御ボックスの接続 .....	16
5.7	試料ホルダーアームの取り付け .....	16
5.8	冷却水タンクの充填 .....	16
5.9	騒音 .....	17
5.10	振動 .....	17
<b>6</b>	<b>装置を操作する</b> .....	<b>17</b>
6.1	切断ホイールの交換 .....	17
6.2	試料ホルダーの交換 .....	17
6.3	試料の固定 .....	18
6.4	機械設定 .....	18
6.5	基本操作 .....	19
6.5.1	制御パネルの機能 .....	20
6.5.2	切断作業の開始 .....	20
6.5.3	切断作業の停止 .....	21

---

<b>7</b>	<b>メンテナンスと保守 - Minitom Remote</b>	<b>21</b>
7.1	毎日	22
7.1.1	切断機	22
7.1.2	切断チャンバーの清掃	22
7.1.3	冷却タンクの清掃	22
7.2	毎週	22
7.2.1	制御ボックス	22
7.2.2	切断ホイールのスピンドルとブッシング	23
7.3	毎月	23
7.3.1	試料ホルダーアーム	23
7.3.2	切断機	23
7.4	切断ホイール	23
<b>8</b>	<b>予備部品</b>	<b>24</b>
<b>9</b>	<b>サービスおよび修理</b>	<b>24</b>
<b>10</b>	<b>廃棄</b>	<b>24</b>
<b>11</b>	<b>トラブルシューティング - Minitom Remote</b>	<b>25</b>
11.1	切断の問題	25
<b>12</b>	<b>技術データ</b>	<b>26</b>
12.1	技術データ - Minitom Remote	26
12.2	騒音レベルと振動レベル	26
12.3	図	27
12.3.1	図 - Minitom Remote	27
12.4	法的小および規制情報	32
<b>13</b>	<b>設置前チェックリスト</b>	<b>32</b>
13.1	前提条件	32
13.2	梱包の仕様	33
13.3	設置場所	33
13.4	寸法	34
13.5	推奨スペース	35
13.6	開梱	35
13.7	持ち上げ	36
13.8	電源供給	36
<b>14</b>	<b>製造元</b>	<b>38</b>
	<b>Declaration of Conformity</b>	<b>39</b>

# 1 説明書について

## 取扱説明書

Struersの装置は、装置に付属の取扱説明書に従って使用してください。



**注記**  
ご使用前に本取扱説明書を必ずお読みください。



**注記**  
特定の情報の詳細を見るには、本説明書のオンライン版をご覧ください。

## 2 安全性

### 2.1 使用目的

本装置は、作業員がアクセスできない、閉鎖された安全な場所でさらなる微細構造検査を行うための材料(主に非金属)専用の自動切断機です。

本装置は、必ず訓練を受けた熟練の担当者が操作してください。

本装置は、この目的およびこの種の装置専用設計されているStruers消耗品のみご使用ください。専用の作業環境で使用してください(閉鎖された安全な微細構造研究所など)。

以下の場合には本装置を使用しないでください

微細構造の研究に適した固体材料以外の切断。特に、本装置は、爆発性および可燃性の材料、あるいは機械加工、加熱、加圧に適さない材料の切断に使用してはいけません。

本装置には、本装置の要件と互換性のない切断ホイール(研磨剤/樹脂結合切断ホイール、歯状切断ホイールなど)を使用しないでください。

モデル

Minitom Remote

### 2.2 Minitom Remote安全に関する注意事項



#### 2.2.1 ご使用前に必ずお読みください

#### 特定の安全に関する注意事項 - 残留リスク

1. 本装置は、訓練を受けた熟練した担当者のみが運転および整備してください。

### 安全に関する注意事項

1. 本情報に従わず、装置を適切に操作しない場合、深刻な怪我を負う、あるいは装置を損傷する可能性があります。
2. 本装置は、現地の安全基準を遵守して設置してください。機械のすべての機能および接続されている装置は、正常に機能している必要があります。
3. オペレータは、安全上の注意事項と取扱説明書、および接続された装置および付属品の説明書の関連セクションを読む必要があります。  
オペレータは、適用される消耗品の取扱説明書、また必要に応じて安全データシートを読む必要があります。
4. 実際の電源電圧が、装置に記載されている電圧に対応していることを確認してください。本機は接地(アース)されなければなりません。常に現地の規制に従ってください。装置の分解または追加部品の取り付け前には、装置の電源を切り、プラグまたは電源ケーブルを外してください。
5. 本装置は、作業の高さが適切な安全で安定性のある台に設置する必要があります。作業台は、装置と付属品の重さに耐えられる必要があります。
6. 誤動作を確認した、または異音が聞こえた場合には、装置を停止して技術サービスに連絡してください。
7. 出火した場合は、周囲の人々に注意を促し、消防署へ連絡してください。粉末消火器を使用してください。水は使用しないでください。
8. Struersの装置は、装置に付属の取扱説明書に従って使用してください。
9. 本装置は、この目的およびこの種の装置専用設計されているStruers消耗品のみご使用ください。
10. 装置が誤使用、不適切な設置、改造、不注意、事故、不適切な修理を行った場合、Struersはユーザーまたは装置の損害に対して責任を負いません。
11. サービスまたは修理時の装置部品の分解は、必ず(電気機械、電子、機械、空気圧などに関する)有資格の技術者が実施してください。
12. 常に損傷のない切断ホイールを使用してください。
13. 試料は必ずクランプ装置または同等の装置で安全に固定してください。
14. 冷却液を使用する場合は、冷却添加剤の取り扱い、混合、充填、排出、廃棄に関する安全規制を常に遵守してください。
15. 冷却液が肌に付かないよう注意してください。
16. 本機にはスプラッシュガードを常設している必要があります。
17. 切断ホイールの動きが完全に止まるまでスプラッシュガードを外さないでください。

## 2.3 安全メッセージ

### 安全メッセージに使われる記号

Struersは、潜在的な危険を示す標識を使用しています。



#### 電氣的危険

これは、電氣的な危険が存在することを示します。回避しないと、死亡または重傷を負うことにつながります。

**危険**

これは、高いレベルの危険が存在することを示します。回避しないと、死亡または重傷を負うことにつながります。

**警告**

これは、中程度レベルの危険が存在することを示します。回避しないと、死亡または重傷を負うことにつながります。

**注意**

これは、低いレベルの危険が存在することを示します。回避しないと、軽傷または中程度の怪我を負うことにつながる可能性があります。

**挟まれ注意**

これは、挟まれる危険が存在することを示します。回避しないと、軽傷、中程度の怪我、重傷を負う可能性があります。

**一般的な情報****注記**

これは、物的損害の危険性、あるいは慎重な取り扱いの必要性を示します。

**ヒント**

これは、追加情報およびヒントがあることを示しています。

## 2.4 本説明書の安全メッセージ

**特定の安全に関する注意事項 - 残留リスク****警告**

本装置は、あらゆる種類の爆発性/可燃性の材料、機械加工、加熱、加圧時に安定しない材料に使用してはいけません。

**注意**

本装置は、訓練を受けた/熟練した担当者のみが運転および整備してください。

**注意**

マシンを手で操作しないでください。マニピュレータを使用します。

**注意**

装置に物理的に近づく場合は、電源ケーブルを外します。



**注意**

本装置は、この目的およびこの種の装置専用設計されているStruers消耗品のみご使用ください。

**安全に関する注意事項**



**警告**

Struersの装置は、装置に付属の取扱説明書に従って使用してください。



**電氣的危険**

電気装置を設置する際は、必ず電源を切ってから行ってください。

本機は接地(アース)されなければなりません。

実際の電源電圧が、装置に記載されている電圧に対応していることを確認してください。

電圧が間違っていると、電気回路を損傷する可能性があります。



**警告**

装置を取り外す、または追加部品を取り付ける場合は、装置の電源を切り、電力ケーブルを外し、5分待ってから行います。



**注意**

大きな音に長時間さらされると、個人の聴力に永久的なダメージを与える可能性があります。

地域の規制を上回る騒音に暴露される場合、耳栓を使用してください。



**挟まれ注意**

本機を操作中に指を挟まないよう注意してください。

重機を取り扱う際は、必ず安全靴を着用してください。

## 3 はじめに

### 3.1 装置の説明

Minitom Remote は、固体の安定した(非爆発性)材料(主に非金属)を切断するために設計された半自動切断機で、マニピュレータで操作する必要があります。

装置は、2本のケーブルで接続される2つの部分に分かれています。パートIでは、切断部品は、従業員がアクセスできない、閉じた安全な場所に配置し、マニピュレータで操作する必要があります。パートIIでは、制御ボックスは、閉鎖された安全な場所の外で、オペレータの隣に配置する必要があります。

Minitom Remoteは、主に非金属の固体および安定した(非爆発性)材料の大半を切断できます。冷却タンクを内蔵しており、使用前に水と切断用添加剤を充填してください。

オペレータは切断ホイールを選択して切断部品に取り付け、マニピュレーターを使用して試料ホルダーアームに取り付けられたクランピング工具を使用して切断する試料を固定して切断処理を開始します。切断ホイールの回転速度は、コントロールボックスで手動で最小に設定します。

切断片の幅は、切断部のマイクロメーターねじで調整します。



処理を開始する前に、スプラッシュガードを設置する必要があります。

オペレータは、制御ボックスの**スタート**を押して切断ホイールを手動で始動し、切断ホイールの回転を開始します。

切断する試料の試料ホルダーアームを切断ホイールに向かってゆっくりと下げます。

オペレータは試料ホルダーアームのウェイトを使用して切断力を調節し、制御ボックスの切断ホイールの回転速度を調整します。

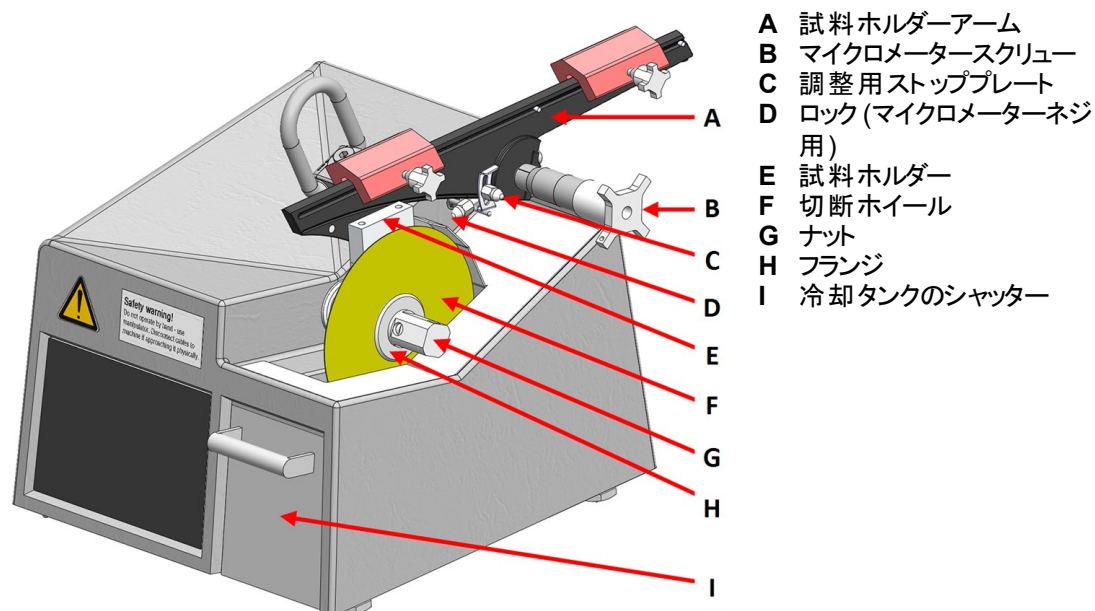
試料ホルダーアームがストップピンに触れると、切断ホイールは自動的に停止します。オペレータはマニピュレータを使用して、切断試料を外せます。オペレータはストッププレートを上下に動かして自動停止位置を調整することができます。オペレータは、制御ボックスの**ストップ**を押して切断ホイールを停止することもできます。

切断部分(試料)は、洗浄、埋込み、試料作製、または検査の準備ができています。

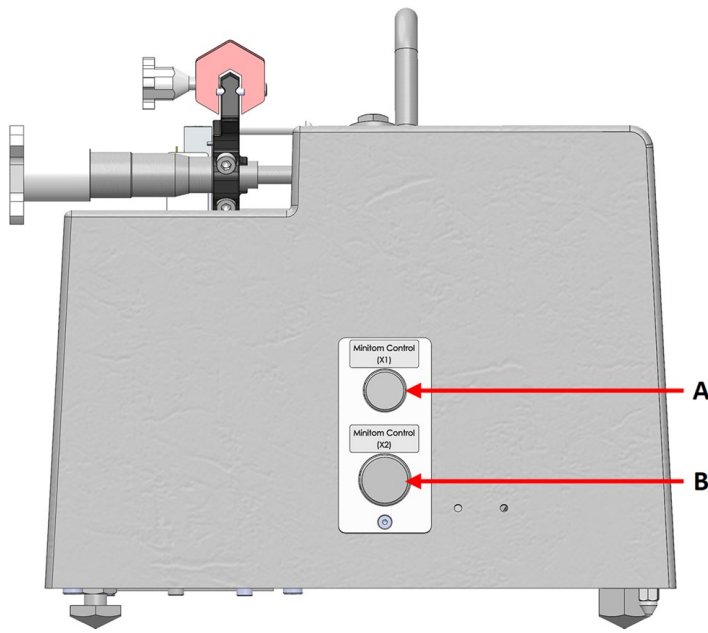
## 3.2 概要



### 前面

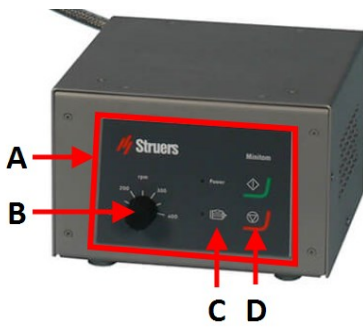


背面



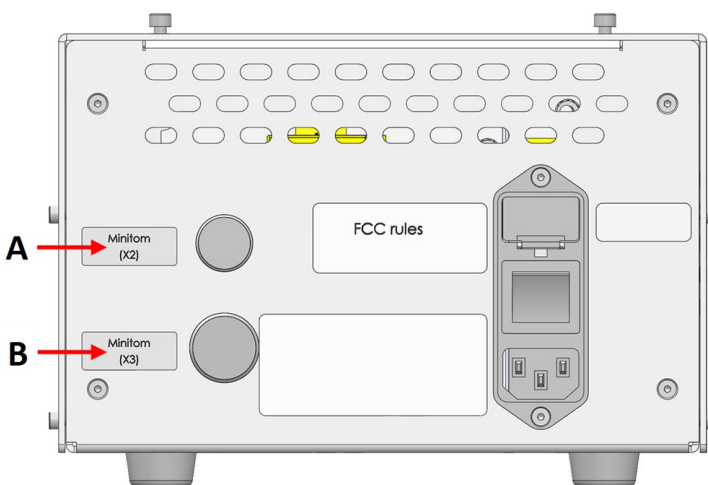
- A 接続部 - X1
- B 接続部 - X2

制御ボックス - 前面



- A 制御パネル
- B ディスク回転速度制御
- C ステータスインジケータ
- D スタートおよびストップボタン

制御ボックス - 背面



- A 接続部 - X2
- B 接続部 - X3

### 3.3 アクセサリと消耗品

#### アクセサリ

利用可能な範囲に関する詳細は、こちらをご覧くださいMinitom Remote:

- [ストルアス公式ホームページ](http://www.struers.com) (<http://www.struers.com>)

#### 消耗品

本装置は、この目的およびこの種の装置専用設計されているStruers消耗品のみご使用ください。

その他の製品には、ゴムシールなどを溶かす強力な溶剤が含まれている場合があります。Struersの純正消耗品以外を使用したことに直接関係する損傷の場合は、損傷した部品(シール、チューブなど)は保証の対象外となることがあります。

利用可能な範囲に関する詳細は、以下を参照してください:

- [ストルアス消耗品カタログ](http://www.struers.com/Library) (<http://www.struers.com/Library>)

## 4 輸送と保管

インストール後、ユニットを移動またはストレージに保管する必要がある場合は、以下のガイドラインを遵守ください。

- 輸送前にユニットをしっかりと梱包してください。  
梱包が十分でないと、ユニットを損傷する可能性があります。その場合、保証は無効になります。Struersサービス部門に連絡してください。
- ストルアスでは、後で使用するために元の全梱包材を保管することを推奨しています。

### 4.1 保管



#### 挟まれ注意

本機を操作中に指を挟まないよう注意してください。  
重機を取り扱う際は、必ず安全靴を着用してください。



#### 注記

ストルアスでは、後で使用するために元の全梱包材を保管することを推奨しています。

1. ユニートを電源から外します
2. アクセサリを取り外します。
3. 冷却タンクを空にして清掃します。
4. 保管の前には、ユニットを洗浄し、乾燥してください。
5. 本装置とアクセサリを元の梱包に戻します。

## 4.2 輸送



### 挟まれ注意

本機を操作中に指を挟まないよう注意してください。  
重機を取り扱う際は、必ず安全靴を着用してください。



### 注記

ストルアスでは、後で使用するために元の全梱包材を保管することを推奨しています。

本機を安全に輸送するには、以下の指示に従ってください。

### 輸送の準備

1. ユニートを電源から外します
2. アクセサリーを取り外します。
3. 冷却タンクを空にして清掃します。
4. ユニートを洗浄し、乾燥してください。
5. リフティングアイでマシンを吊り上げます。

# 5 設置



### 警告

Struersの装置は、装置に付属の取扱説明書に従って使用してください。

## 5.1 開梱



### 挟まれ注意

本機を操作中に指を挟まないよう注意してください。  
重機を取り扱う際は、必ず安全靴を着用してください。



### 注記

ストルアスでは、後で使用するために元の全梱包材を保管することを推奨しています。

1. 箱上部の梱包用テープを切ります。
2. 取り外し部品を外します。
3. ボックスからユニットを取り出します。

## 5.2 持ち上げ



### 挟まれ注意

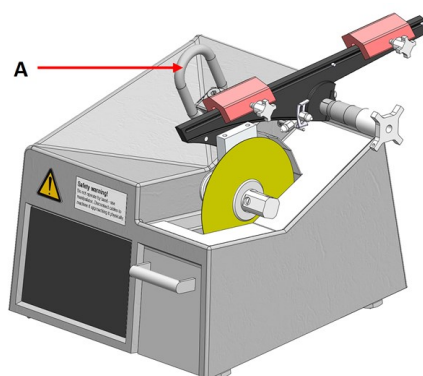
本機を操作中に指を挟まないよう注意してください。  
重機を取り扱う際は、必ず安全靴を着用してください。

### 重量

Minitom Remote	8 kg (17.5 lbs)
制御ボックス	5 kg (11 lbs)

### 玉掛け位置

1. ユニット上のリフティングアイでユニットを持ち上げます。(A)



### 新しい設置場所

1. 本装置は、表面が平で安定性のあり、適切な高さの頑丈な作業台に設置します。
2. ユニットが水平で、作業台の上にとっかりと載っていることを確認します。

## 5.3 パッキングリストを確認

オプションのアクセサリが梱包箱に含まれる場合があります。

箱の中身は以下のとおりです：

個	説明
1	Minitom Remote
1	制御ボックス
1	ラックに制御ボックスを取り付けるためのパネル
1	飼料ホルダーアームと汎用試料ホルダー
1	スプラッシュガード
1	試料を回収するグリッドプレート
1	冷却タンクとグリッドプレート

個	説明
1	フランジ式。直径: 42 mm
1	アレンキー. 2.5 mm
1	アレンキー. 4 mm
2	大型試料を汎用試料ホルダーに埋込むための六角ソケットネジ M5x40
1	電源ケーブル(制御ボックスと切断機の間) 標準長さ: 8 m (26")
1	通信ケーブル(制御ボックスと切断機の間)。標準長さ: 8 m (26")
2	電源供給ケーブル
1	取扱説明書一式

## 5.4 設置場所



### 挟まれ注意

本機を操作中に指を挟まないよう注意してください。  
重機を取り扱う際は、必ず安全靴を着用してください。

- 以下の設備が利用可能であることを確認します。
  - 電源供給(閉鎖領域の外側)
  - 図: 装置には適切な照明が当てられていることを確認します。制御類およびその他作業エリアには、300 ルーメン以上が必要です。

### 試料ホルダーアーム

本装置を密閉された場所に置く前に、試料ホルダーアームを装置に取り付けます。

### 切断機

- 本装置は、密閉された場所内の平で安定した場所に置いてください。

### 制御ボックス

- 制御ボックスを密閉されたエリアの外側に置きます。
- 制御ボックスを電源の近くに置きます。
- 制御ボックスを安定した場所に置くか、密閉された場所の外にあるラックシステムに取り付けます。

## 5.5 電源供給



### 警告

装置を取り外す、または追加部品を取り付ける場合は、装置の電源を切り、電力ケーブルを外し、5分待ってから行います。



### 電氣的危険

電気装置を設置する際は、必ず電源を切ってから行ってください。  
本機は接地(アース)されなければなりません。  
実際の電源電圧が、装置に記載されている電圧に対応していることを確認してください。  
電圧が間違っていると、電気回路を損傷する可能性があります。

## 電源ソケット

電源ソケットは簡単にアクセスできる必要があります。電源ソケットは、床から高さ0.6 m - 1.9 m (2½ インチ - 6 インチ) の位置で差し込みやすい場所になければなりません。1.7 m (5 - 6 インチ) 以下が推奨されています。



### 注記

本装置には、次の2種類の電源ケーブルが用意されています。ケーブルに付属のプラグが使用する国で認定されていない場合は、認定プラグに交換する必要があります。

## 単相供給

2ピン(欧州仕様)プラグは単相電源接続に使用します。

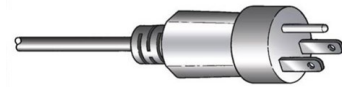


リード線は以下のように接続する必要があります。

黄/緑	アース(接地)
黒/茶	ライン(ライブ)
青	中性端子

## 2相供給

3ピン(北米 NEMA)プラグは2相電源接続に使用します。



リード線は以下のように接続する必要があります。

緑	アース(接地)
黒	ライン(ライブ)
白色	ライン(ライブ)

## 残留電流遮断器 (RCCB)



### 注記

主電源ケーブルについて、地域の基準が推奨事項より優先されることがあります。必要に応じて、現場設置に最も適したオプションについては、認定技術者にお問い合わせください。

## 残留電流遮断器 (RCCB)

タイプA、30 mA (以上) を推奨

## 制御ボックスへの電源投入

制御ボックスは切断ユニットに電源を供給します。



### 電氣的危険

電気装置を設置する際は、必ず電源を切ってから行ってください。

本機は接地(アース)されなければなりません。

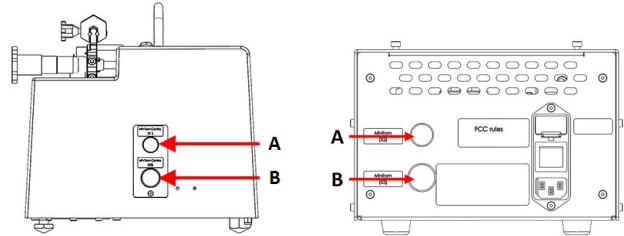
実際の電源電圧が、装置に記載されている電圧に対応していることを確認してください。電圧が間違っていると、電気回路を損傷する可能性があります。

1. 電源ケーブルを制御ボックス(IEC 320 コネクタ)に接続します。
2. ケーブルのもう一方の端を電源ソケットに接続します。



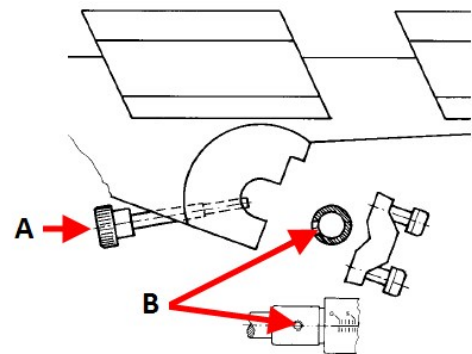
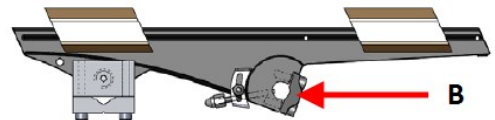
## 5.6 制御ボックスの接続

1. 付属の通信ケーブルと電源ケーブルを使用して、装置を制御ボックスに接続します。
  - (A)を(A)に接続します。
  - (B)を(B)に接続します。



## 5.7 試料ホルダーアームの取り付け

1. 4 mm の六角レンチを使用して試料ホルダーアームの背面にある固定具を外します。
2. 試料ホルダーアームをマイクロメーターネジの上に置きます。
3. 固定具を試料ホルダーアームの後部に緩くねじ込みます。
4. 試料ホルダーアームをマイクロメーターネジのショルダーに押し込みます。
5. 試料ホルダーアームを水平位置に保ちます。
6. ロックネジ(A)がマイクロメーターネジ(B)の穴と揃っていることを確認してください。
7. 固定具を締めます。



- A ロックネジ  
B マイクロメーターネジのロック

## 5.8 冷却水タンクの充填

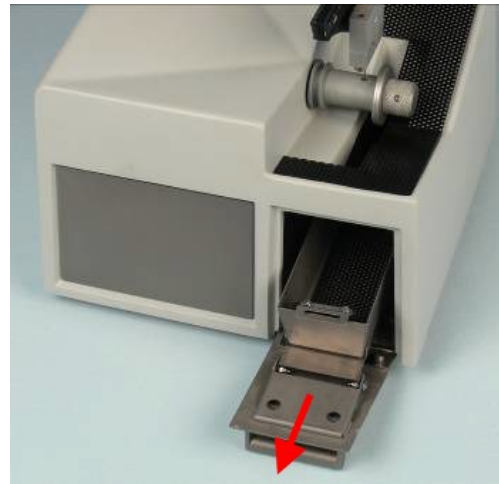


### 注意

本装置は、この目的およびこの種の装置専用設計されているStruers消耗品のみご使用ください。



1. 冷却タンクのシャッターを引き出します。
2. 適切な混合比で水とStruers添加剤を 250 ml 混合して冷却タンクに充填する。
3. シャッターを閉じます。



## 5.9 騒音

音圧レベルの値については、このセクションを参照してください。騒音レベルと振動レベル ▶ 26



### 注意

大きな音に長時間さらされると、個人の聴力に永久的なダメージを与える可能性があります。

地域の規制を上回る騒音に暴露される場合、耳栓を使用してください。

## 5.10 振動

を参照してください。騒音レベルと振動レベル ▶ 26.

# 6 装置を操作する

## 6.1 切断ホイールの交換

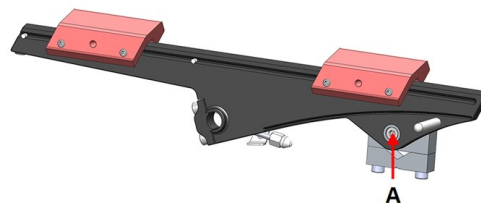
1. グリッドプレートを外します。
2. ナットを緩めます。
3. 切断ホイールとフランジを取り外します。
4. 新しい切断ホイールを2つのフランジの間に取り付けます。
5. ナットを締めます。ゆっくりと締めます。
6. グリッドプレートを元の位置に設置します。

## 6.2 試料ホルダーの交換

フランジが試料ホルダーに触れないように切断ホイールで試料を切断できるか確認します。試料は、試料ホルダーから 6 mm 以上はみ出ている必要があります。

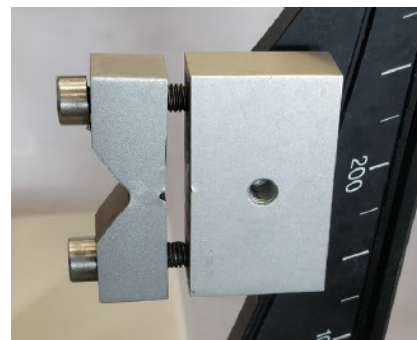
## 6 装置を操作する

1. 4 mm の六角レンチを使用して試料ホルダーのネジを外します。
2. 試料ホルダーを取り外します。
3. ネジを使用して、新しい試料ホルダーを試料ホルダーアームに配置します。
4. 4 mm の六角レンチを使用してネジを締め付けます。



### 6.3 試料の固定

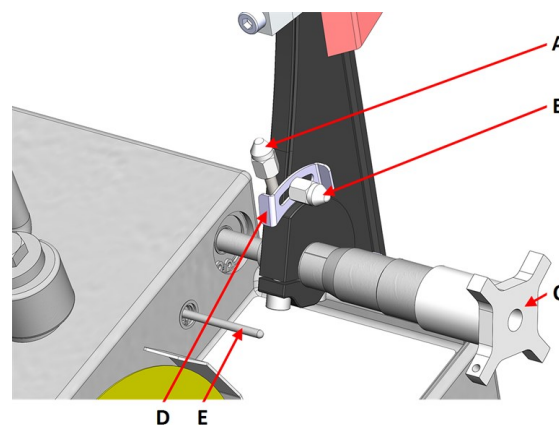
1. 4 mm の六角レンチを使用して試料を試料ホルダーに締め付けます。切断中の振動を避けるにはしっかりと締め付ける必要があります。
2. 丸型試料の場合は、試料ホルダーを反転させて大きなノッチで固定します。



### 6.4 機械設定

#### 停止位置

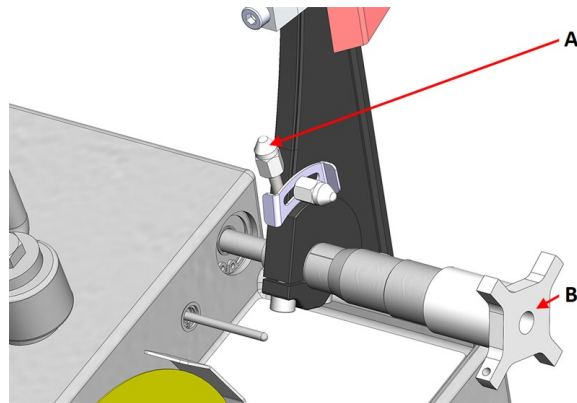
1. ストッププレートを上下に調整し、試料の切断が終わったら処理が停止するようにします。
2. ストッププレートの位置調整は以下の手順で行います。
  - ロックネジを緩めます。
  - ストップピンに当たるまでストッププレートを動かします。
  - ロックネジを締め付けます。



- A ロックネジ- マイクロメーター
- B ロックネジ - ストッププレート
- C マイクロメータースクリュー
- D ストッププレート
- E ストップピン

### 試料ホルダーの位置決め

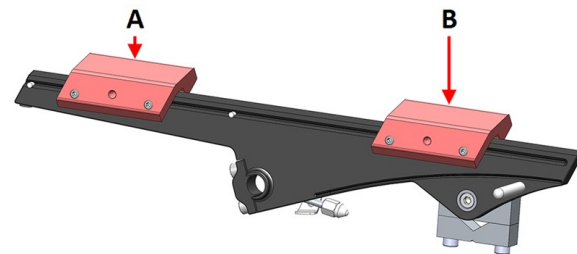
1. マイクロメーターロックネジを緩めます。  
(A)
2. マイクロメータースクリューを回して切断位置を調整します。
3. 位置が調整されたら、ロックを時計回りに回してネジをロックします。



A ロックネジ- マイクロメーター  
B マイクロメータースクリュー

### 切断圧力

1. 試料ホルダーアームの重りを戻します。
2. 後部のウエイトを調整して、試料ホルダーのアームと試料を水平にしてバランスを取ります。
3. 前部の重りで切断圧力を調整します。
4. ゆっくりとアームを後方に傾けて垂直位置にします。



A 後部重り  
B 前部重り

## 6.5 基本操作



#### 注意

本装置は、訓練を受けた/熟練した担当者のみが運転および整備してください。



#### 注意

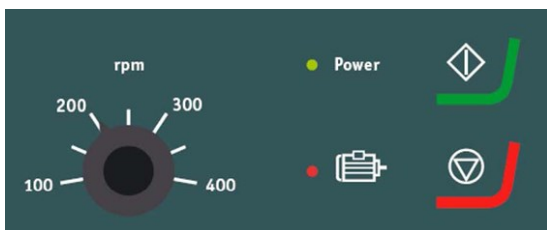
マシンを手で操作しないでください。マニピュレータを使用します。



#### 注意

装置に物理的に近づく場合は、電源ケーブルを外します。

### 6.5.1 制御パネルの機能

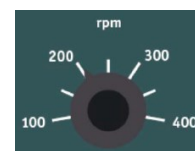


ボタン/LED	機能
	ディスク回転速度制御
	主電源がONのときに点灯します。
	赤色の警告ランプは、モーターの過負荷を示します。警告ランプが点灯していると装置は始動できません。
	<b>スタート</b> 本機が始動します。切断ホイールは回転を開始します。 切断モーターに過負荷がかかっている場合、この機能を作動できません。
	<b>ストップ</b> 本機が停止します。切断ホイールの回転が停止します。

### 6.5.2 切断作業の開始

**警告**  
本装置は、あらゆる種類の爆発性/可燃性の材料、機械加工、加熱、加圧時に安定しない材料に使用してはいけません。

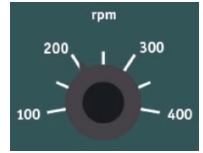
1. スプラッシュガードを取り付けます。
2. 装置の電源を入れます。
3. 制御ボックスで、切断速度を最低速度に設定します。



4. **スタート** を押します。



5. 試料ホルダーを切断ホイールに向けてゆっくりと下げます。
6. 切断ホイールの回転速度を調整します。



**注記**  
127 mm (5") の切断ホイールの回転速度は 300 rpm 以内にして  
ください。



**注記**  
切断作業中に試料が上下に動く、または振動が生じる場合は  
回転速度を下げます。

### 6.5.3 切断作業の停止

切断作業中はいつでも切断作業を停止できます。



**注記**  
回転速度が最低レベルに設定されていると、切断ホイールの回転が止まります。  
この機能を使用して切断作業を停止しないでください。

1. **ストップ**を押して切断ホイールを停止します。



## 7 メンテナンスと保守 - Minitom Remote

本装置の稼働時間と動作寿命を最大限に維持するには、適切なメンテナンスが必要です。メンテナンスは装置の安全な操作を継続する上で重要です。

このセクションに記載されているメンテナンス手順は、必ず訓練を受けた熟練の担当者が行ってください。

### 技術的な質問とスペアパーツ

技術的な質問またはスペアパーツのご注文の際は、シリアル番号と電圧/周波数をご提示ください。シリアル番号および電圧は、装置の銘板に記載されています。



**注意**  
本装置は、訓練を受けた/熟練した担当者のみが運転および整備してください。



**注意**  
マシンを手で操作しないでください。マニピュレータを使用します。



**注意**  
装置に物理的に近づく場合は、電源ケーブルを外します。

## 7.1 毎日

装置を長く使用するため、Struersでは、定期的に掃除することをお勧めしています。

### 7.1.1 切断機

柔らかく湿らせた布で、手の届く全ての作業面の汚れを拭き取ります。



**注記**  
作業面には傷が付きやすいため、乾いた布は使用しないでください。



**注記**  
アセトン、ベンゾール、その他類似する溶剤を絶対に使用しないでください。

マイクロメーターネジは精密ツールです。マイクロメーターネジは毎日切断屑を取り除き、無酸性オイルを薄く塗布します。

### 7.1.2 切断チャンバーの清掃

1. 切断による破片や屑を切断チャンバーから取り出します。
2. 柔らかく湿らせた布で、手の届く全ての作業面の汚れを拭き取ります。

装置を長期間使用しないとき、

- 本装置、特に切断エリアを徹底的に清掃してください。

### 7.1.3 冷却タンクの清掃

1. 冷却タンク内のグリットプレートを空にします。
2. 必要に応じて冷却水を補充 / 交換します。

## 7.2 毎週

### 7.2.1 制御ボックス

柔らかく湿らせた布で、手の届く全ての作業面の汚れを拭き取ります。



**注記**  
作業面には傷が付きやすいため、乾いた布は使用しないでください。



**注記**  
アセトン、ベンゾール、その他類似する溶剤を絶対に使用しないでください。

### 7.2.2 切断ホイールのスピンドルとブッシング

切断ホイールが取り付けられている場所のスピンドルとブッシングを無酸性のオイルで週に1回潤滑します。

## 7.3 毎月

### 7.3.1 試料ホルダーアーム

- すべての試料ホルダーのネジをきれいに保ちます。試料ホルダーのネジを無酸性のオイルで定期的に潤滑します。
- 試料ホルダーアームのウエイトが簡単にスライドする、あるいはきつすぎる場合は、ウエイトの左側にあるネジを使用して動きを調整します。

### 7.3.2 切断機

- 必要に応じて、シャッターとプラットフォームを無酸性オイルで調整して潤滑します。

## 7.4 切断ホイール

### 切断ホイールの保管

清浄で乾燥している切断ホイールは腐食しません。

一般的な家庭用洗剤を使用します。

1. 切断ホイールが清潔で乾燥していることを確認してください。
2. 切断ホイールは、平らな場所に水平に保管してください。できれば、上から軽く押えます。

### 切断ホイールのドレッシング

新しくドレッシングされた切断ホイールは、最適なカットを提供します。切断ホイールに損傷を与える最も多い理由は、不適切なドレッシングです。

メンテナンスやドレッシングが適切に行われていない切断ホイールには、高い切断圧が必要になるため、摩擦熱が通常より高くなります。ホイールが曲がり、切断が不規則になることがあります。切断ホイールを損傷する恐れがあります。

### 手順

1. 冷却タンクを参照してください。冷却水タンクの充填 ▶ 16に冷却液が十分にあることを確認します。
2. ドレッシング棒を試料ホルダーに固定します。利用可能な場合は、ダブルパラレルバイスを使用して、ドレッシング棒をしっかりと固定します。
3. 切断ホイールを最低速度で回転させます。

4. 通常の試料と同様にドレッシング棒を切断します。

#### ダイヤモンド /CBN 切断ホイールの試験

切断ホイールは使用前にテストする必要があります。

ダイヤモンド/CBN 切断ホイールを点検する場合は、以下の手順でリングテストを実施します:

1. 人差し指に切断ホイールを引っ掛けます。
2. 鉛筆(金属ではない)で切断ホイールの縁を優しく叩きます。
3. 叩いたときにクリアな金属音が聞こえれば切断ホイールの試験は完了です。切断ホイールから鈍い音がする、または音がしない場合は、亀裂がある可能性があるため必ず交換してください。

## 8 予備部品

#### 技術的な質問とスペアパーツ

技術的な質問またはスペアパーツのご注文の際は、シリアル番号と電圧/周波数をご提示ください。シリアル番号および電圧は、装置の銘板に記載されています。

詳しい情報、または交換部品の入手に関しては、Struersサービス部門にお問い合わせください。連絡先情報は、[Struers.com](https://www.struers.com)に掲載されています。

## 9 サービスおよび修理

Struersでは、年に1回、または運転1,500時間ごとに、定期点検と整備の実施を推奨しています。1500時間は、1年間の単一作業シフトに相当します。



#### 注記

サービスは、Struersのエンジニアまたは有資格の技術者(電気機械、電子、機械、空気圧などに関する)のみが実施できます。Struersサービス部門に連絡してください。

## 10 廃棄



WEEE記号の付いた装置には、電気および電子部品が使用されているため、一般の廃棄物として廃棄できません。

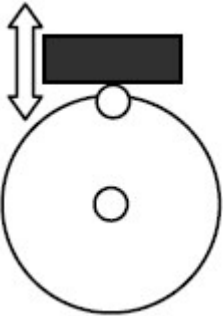
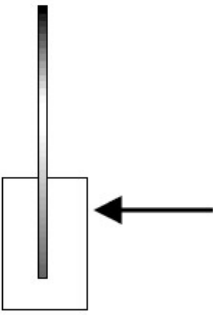
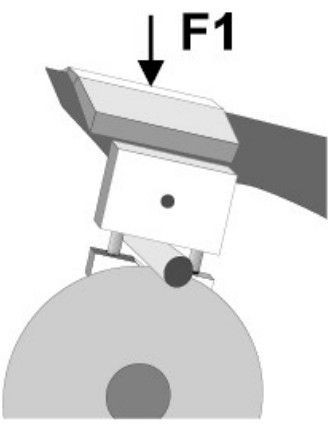
国内規制に準拠した正しい廃棄方法に関する詳細については、地方自治体にお問い合わせください。

消耗品および循環液の処分については、現地の規制に従ってください。



# 11 トラブルシューティング - Minitom Remote

## 11.1 切断の問題

エラー	原因	動作
振動がある	ダイヤモンド層が摩耗して金属面が出ています。	切断ホイールを新しい切断ホイールと交換します。
切断作業中に試料が激しく上下に動く 	切断ホイールが摩耗して円形が保たれていません。	切断が安定するまで速度を下げます。これを行わないと、切断ホイールを損傷する可能性があります。
	切断時に、試料によって切断ホイールに側面から力が加わっています。著しい摩擦が振動を引き起こしています。	切断時の力を下げてください。
	切断アームのバランスが崩れています。	切断アームのバランスを取り、F1に十分な力を加えます。
	切断ホイールが正しくありません。	正しい切断ホイールを選択してください。を参照してください。 <a href="#">アクセサリと消耗品 ▶11</a>
	切断ホイールのドレッシングが必要です。	切断ホイールをドレッシングします。

# 12 技術データ

## 12.1 技術データ - Minitom Remote

項目		仕様
切断	モーター	46 W (0.06 hp)
	切断ホイール	直径: 100 ~ 127 mm (4" ~ 5")
	出力軸	回転速度: 100 ~ 420 rpm 直径: 12.7 mm (1/2")
	アーム	試料ホルダーのバランス用、対応試料: 最大 200 g 切断圧力: 0 ~ 350 g 軸移動量: 0 ~ 25 mm
	冷却タンク	容量: 250 ml
安全規格	「適合宣言」を参照	
動作環境	環境温度	5 ~ 40°C (41 ~ 104°F)
	湿度	0 ~ 85 % RH (結露なきこと)
保管 / 輸送時	環境温度	0 ~ 60°C (32 ~ 140°F)
	湿度	0 ~ 85 % RH (結露なきこと)
電源供給	電圧 / 周波数	100~240 V、50/60 Hz
	電力(定格負荷)	90 W
	電力、アイドル時	1 ~ 2 W
	電流、定格負荷	0.5 ~ 0.9 A
	電流、最大負荷	0.5 ~ 0.9 A
	相数	1
残留電流遮断器 (RCCB)	タイプA、30 mA (以上) を推奨	
寸法と質量	幅	28 cm (11") + ラック 48.5 cm (19.1")
	奥行	40 cm (15.5") + ラック 22.5 cm (8.9")
	高さ	40 cm (15.5") + ラック 22.5 cm (8.9")
	重量	8 kg (17.5 lbs) + ラック 5 kg (11 lbs)

## 12.2 騒音レベルと振動レベル

騒音レベル	作業端末におけるA特性放射音圧レベル	L <sub>pA</sub> = 58 dB(A) 測定値 不確定値 K = 4 dB EN ISO 11202に準拠した測定値
-------	--------------------	---

振動レベル	N/A (該当なし)
-------	------------

## 12.3 図

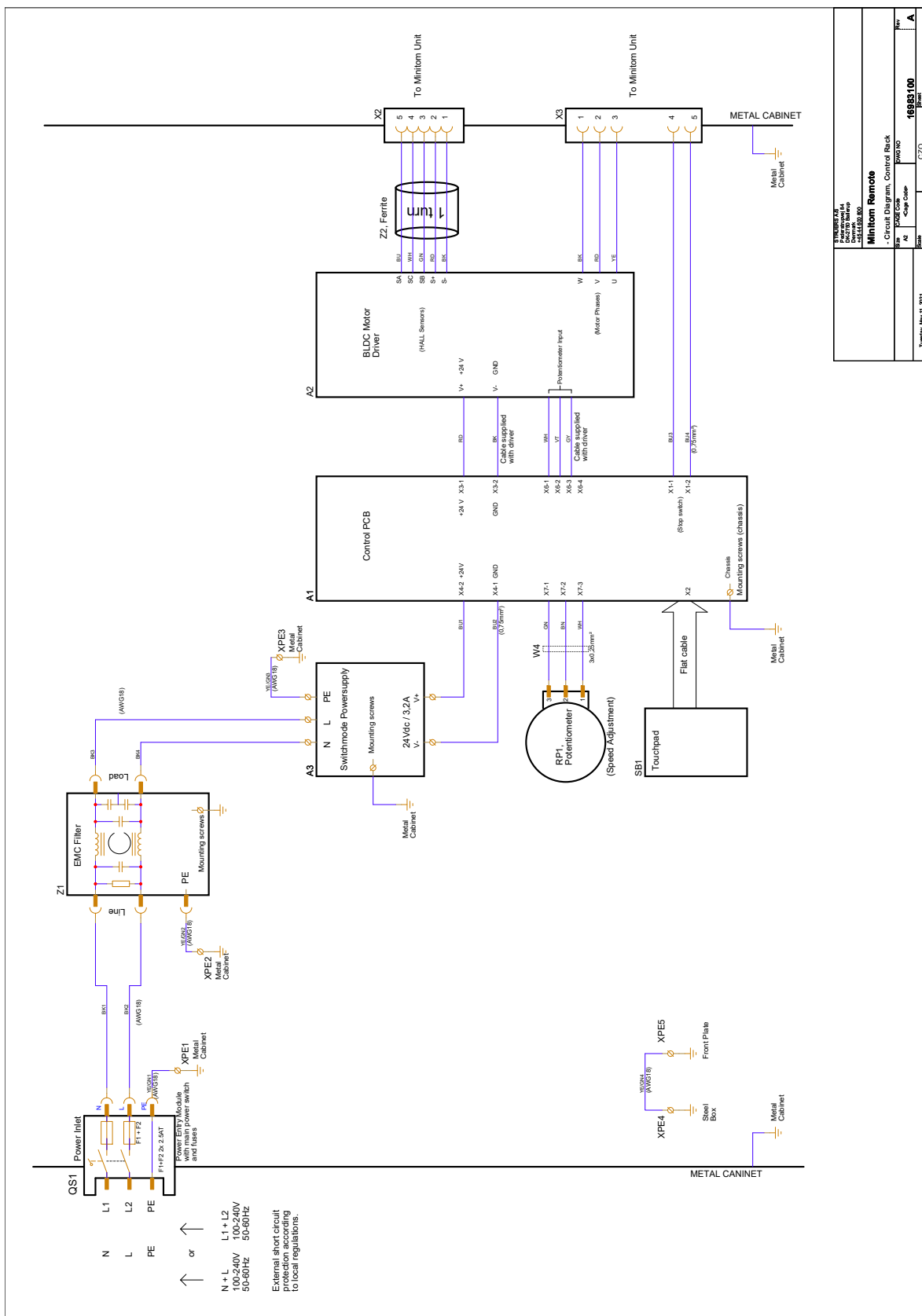
特定の情報の詳細を見るには、本説明書のオンライン版をご覧ください。

### 12.3.1 図 - Minitom Remote

タイトル	番号
ブロック図	<a href="#">16983050</a>
回路図	<a href="#">16983100 - ページ 1</a>

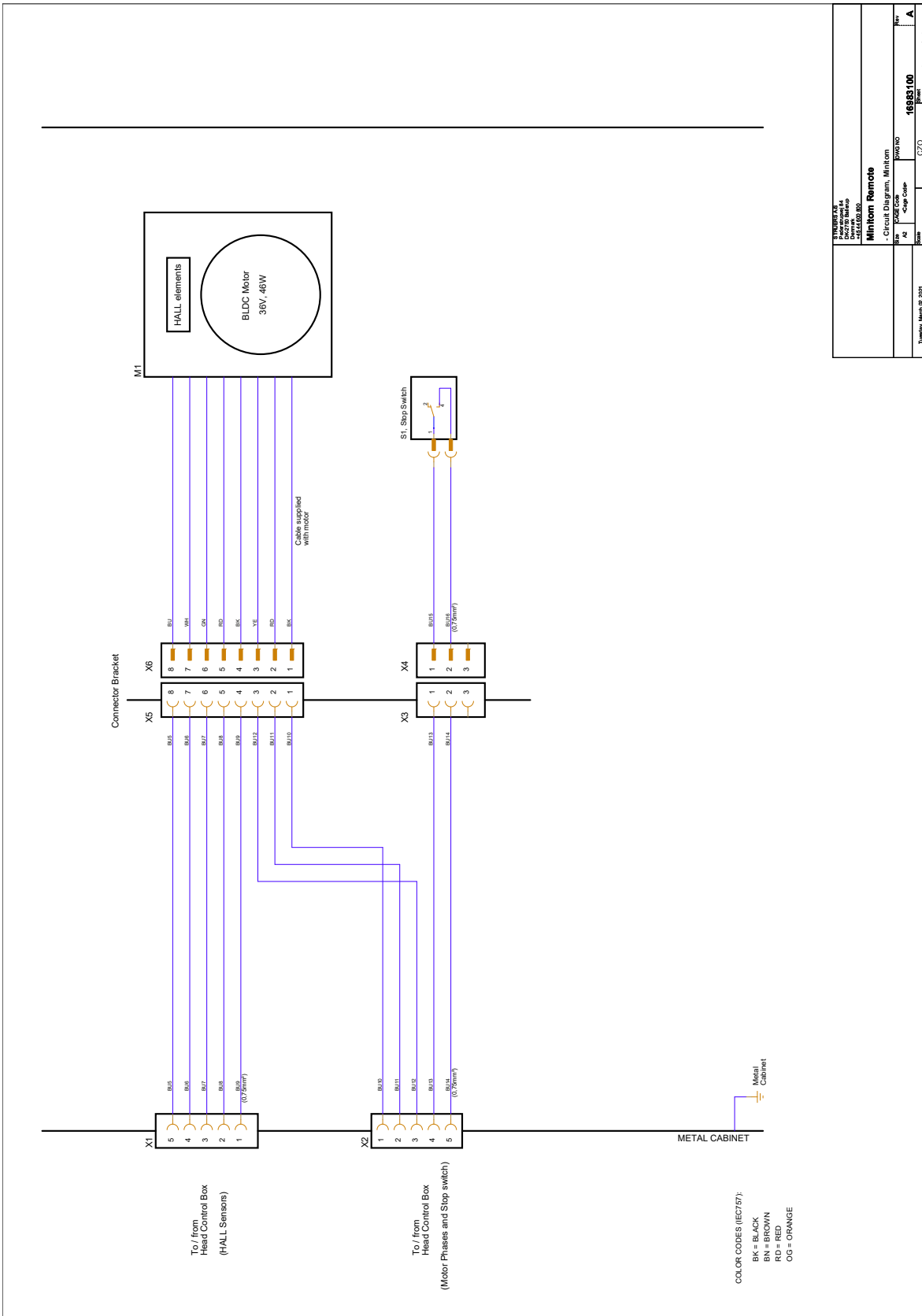


16983100 - ページ 1



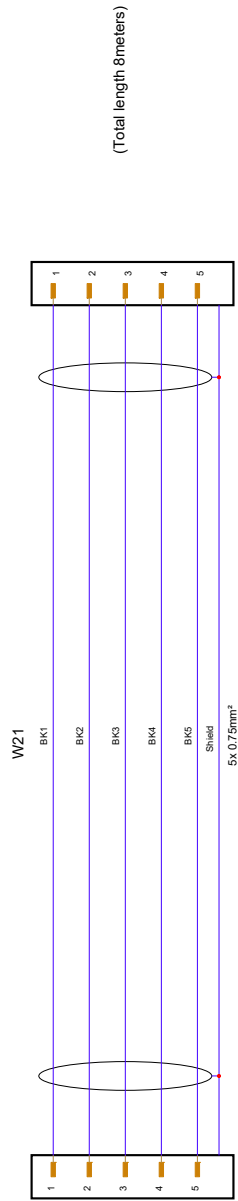
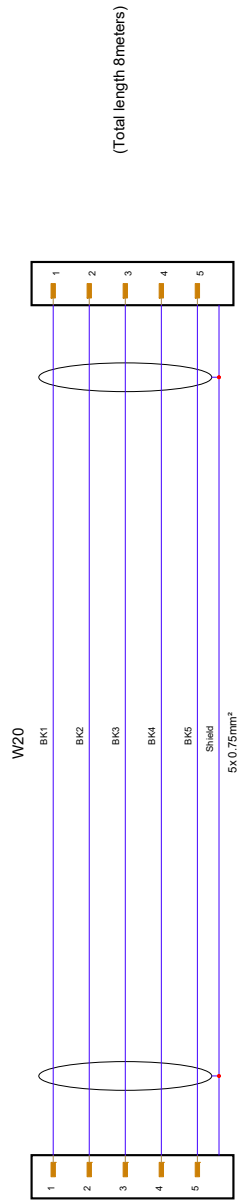
16983100 Minitom Remote Circuit Diagram, Control Rack	
Title Minitom Remote	Part No. 16983100
Date 2005.04.11	Scale 1:1
Drawn C.Z.O.	Checked A

16983100 - ページ 2



株式会社 ミニトモ 株式会社 〒100-0001 東京都千代田区千代田1-1-1 電話 03-5561-1111 代表取締役 代表取締役 代表取締役 代表取締役	
製品名 <b>Minitom Remote</b>	
図名 回路図 図号 16983100	
発行 2020.08	改訂 2020.08
発行 2020.08	改訂 2020.08
発行 2020.08	改訂 2020.08

16983100 - ページ 3



株式会社 ミニコム 東京都中央区 新富町1-1-1 1F		製品名 Minitom Remote	
仕様 材質 銅 寸法 長さ 8m		規格 JIS S 5020	
製造日 2021年03月		ロット 16983100	
発行 2021年03月		改訂 3	

## 12.4 法的および規制情報

### FCC 通知

本装置は、FCC規則パート15に基づいたクラスB デジタルデバイスの規制に準拠していることが試験、実証されています。これらの制限は、住宅施設における有害な干渉に対して妥当な保護を提供するためです。本装置は、無線周波数エネルギーを生成、使用しており、放射する可能性があります。本装置が説明書に従って設置、使用されない場合、無線通信に対する有害な妨害を引き起こす可能性があります。ただし、特定の設置において干渉が発生しない保証はありません。この装置が無線またはテレビの受信に有害な干渉を引き起こす場合は、機器の電源を切ってオンにすることで判断できる場合、ユーザーは以下のいずれか(またはすべて)の対処によって干渉を修正することが推奨されます。

- 受信アンテナの向きまたは位置を変える。
- 装置および受信機との距離を離す。
- 受信機が接続されている回路とは異なる回路のコンセントに装置を接続します。

# 13 設置前チェックリスト

## 13.1 前提条件

- スクリュードライバ
- 作業台
- 電源供給ケーブル
- 外部短絡保護
- 残留電流遮断器

### アクセサリと消耗品

別途注文された必須アクセサリと消耗品。

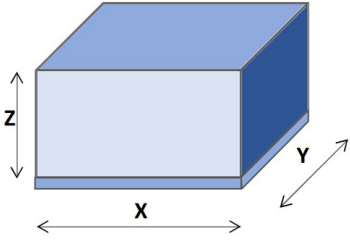
Struersの純正消耗品を使用してください。

利用可能な範囲に関する詳細は、以下を参照してください:

- [ミニトムオンラインパンフレット](https://www.struers.com) (https://www.struers.com)
- [ストルアス消耗品カタログ](http://www.struers.com/Library) (http://www.struers.com/Library)



## 13.2 梱包の仕様

X:	50 cm (19.5")	
Y:	50 cm (19.5")	
Z:	31 cm (12")	
重量	約 23 kg (50.5 lbs)	

## 13.3 設置場所



### 挟まれ注意

本機を操作中に指を挟まないよう注意してください。  
重機を取り扱う際は、必ず安全靴を着用してください。

- 以下の設備が利用可能であることを確認します。
  - 電源供給(閉鎖領域の外側)
  - 図: 装置には適切な照明が当てられていることを確認します。制御類およびその他作業エリアには、300 ルーメン以上が必要です。

### 供給要件

- 制御ボックスは、必ず電源付近に設置してください。

周囲条件		
動作環境	環境温度	5-40°C/40-105°F
	湿度	> 85 % RH (結露なきこと)

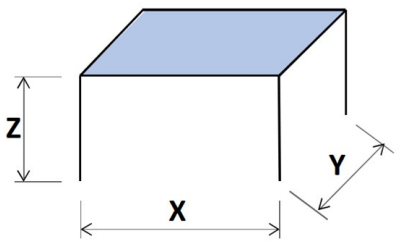
### テーブル作業台

本装置は、テーブルまたは作業台の上に配置されるように設計されています。Struersテーブルはオプションです。

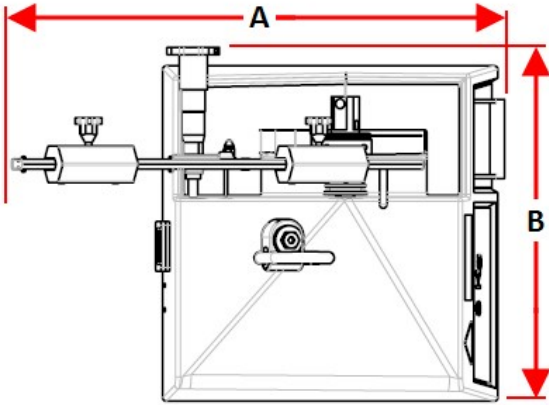
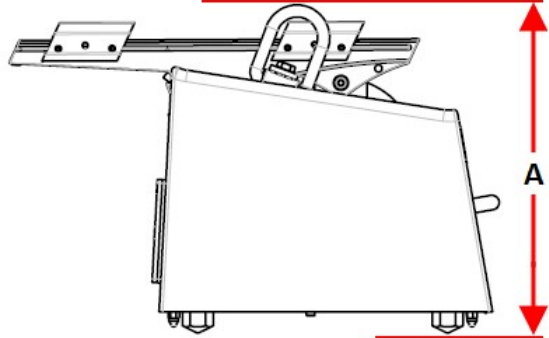
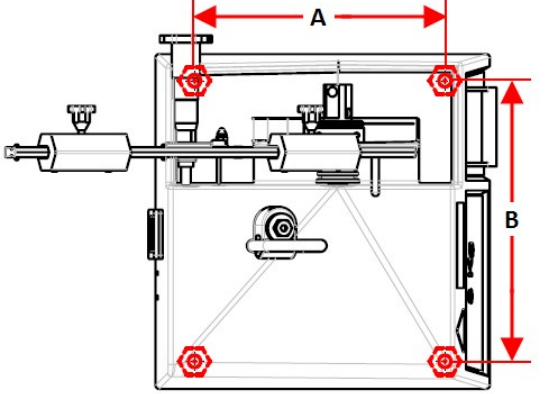
作業台の最低耐荷重:

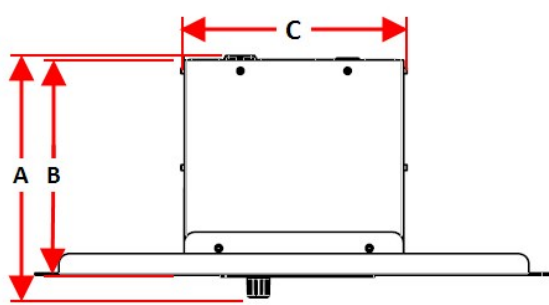
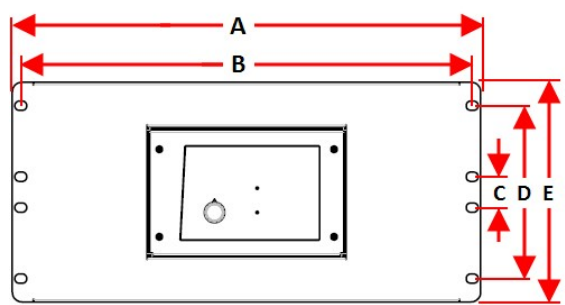
<b>Minitom Remote</b>	8 kg (17.5 lbs)
-----------------------	-----------------

推奨されるテーブルの寸法	
X:	幅: 50 cm (20")
Y:	奥行: 50 cm (20")
Z:	高さ: 80 cm (31.5")



### 13.4 寸法

Minitom Remote	
<p>A 40.5 cm (15.9") B 29.0 cm (11.4")</p>	
<p>A 27.0 cm (10.6")</p>	
<p>図面 A 20.5 cm (8.0") B 23.0 cm (9.0")</p>	

Minitom Remote - 制御ボックス	
A 22.5 cm (8.8") B 19.8 cm (7.8") C 20.5 cm (8.0")	
A 48.3 cm (19.0") B 46.5 cm (18.3") C 3.2 cm (1.2") D 17.8 cm (7.0") E 22.6 cm (8.9")	

## 13.5 推奨スペース

### 本機前方のスペース

- 本装置の前に十分なスペースがあることを確認してください。 100 cm (40")

### 本機背面のスペース。

- 本機背面の推奨スペース。 20 cm (7.9")

### 本機側面のスペース。

- 本機両側の推奨スペース。 20 cm (7.9")

### 装置上部のスペース

- 調整可能なテーブルからの最小高さ。 50 cm (20")

## 13.6 開梱



### 挟まれ注意

本機を操作中に指を挟まないよう注意してください。  
重機を取り扱う際は、必ず安全靴を着用してください。



**注記**

ストルアスでは、後で使用するために元の全梱包材を保管することを推奨しています。

1. 箱上部の梱包用テープを切ります。
2. 取り外し部品を外します。
3. ボックスからユニットを取り出します。

## 13.7 持ち上げ



**挟まれ注意**

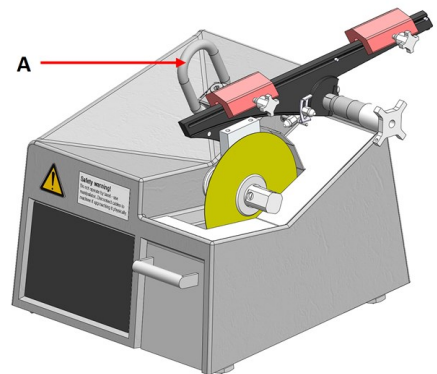
本機を操作中に指を挟まないよう注意してください。  
重機を取り扱う際は、必ず安全靴を着用してください。

**重量**

Minitom Remote	8 kg (17.5 lbs)
制御ボックス	5 kg (11 lbs)

**玉掛け位置**

1. ユニット上のリフティングアイでユニットを持ち上げます。  
(A)



**新しい設置場所**

1. 本装置は、表面が平で安定性のあり、適切な高さの頑丈な作業台に設置します。
2. ユニットが水平で、作業台の上にとっかりと載っていることを確認します。

## 13.8 電源供給



**警告**

装置を取り外す、または追加部品を取り付ける場合は、装置の電源を切り、電力ケーブルを外し、5分待ってから行います。

**電氣的危険**

電気装置を設置する際は、必ず電源を切ってから行ってください。

本機は接地(アース)されなければなりません。

実際の電源電圧が、装置に記載されている電圧に対応していることを確認してください。

電圧が間違っていると、電気回路を損傷する可能性があります。

**電源ソケット**

電源ソケットは簡単にアクセスできる必要があります。電源ソケットは、床から高さ0.6 m - 1.9 m (2½インチ - 6インチ) の位置で差し込みやすい場所になければなりません。1.7 m (5 - 6インチ) 以下が推奨されています。

**注記**

本装置には、次の2種類の電源ケーブルが用意されています。ケーブルに付属のプラグが使用する国で認定されていない場合は、認定プラグに交換する必要があります。

**単相供給**

2ピン(欧州仕様)プラグは単相電源接続に使用します。



リード線は以下のように接続する必要があります。

黄/緑	アース(接地)
黒/茶	ライン(ライブ)
青	中性端子

**2相供給**

3ピン(北米 NEMA)プラグは2相電源接続に使用します。



リード線は以下のように接続する必要があります。

緑	アース(接地)
黒	ライン(ライブ)
白色	ライン(ライブ)

**残留電流遮断器 (RCCB)****注記**

主電源ケーブルについて、地域の基準が推奨事項より優先されることがあります。必要に応じて、現場設置に最も適したオプションについては、認定技術者にお問い合わせください。

**残留電流遮断器 (RCCB)**

タイプA、30 mA (以上) を推奨

### 制御ボックスへの電源投入

制御ボックスは切断ユニットに電源を供給します。



#### 電氣的危険

電気装置を設置する際は、必ず電源を切ってから行ってください。

本機は接地(アース)されなければなりません。

実際の電源電圧が、装置に記載されている電圧に対応していることを確認してください。

電圧が間違っていると、電気回路を損傷する可能性があります。

1. 電源ケーブルを制御ボックス(IEC 320 コネクタ)に接続します。
2. ケーブルのもう一方の端を電源ソケットに接続します。



## 14 製造元

Struers ApS  
Pederstrupvej 84  
DK-2750 Ballerup, Denmark  
Telephone: +45 44 600 800  
Fax: +45 44 600 801  
www.struers.com

### メーカーの責任

次の制約事項を遵守してください。制約事項に違反した場合は、Struersは法的義務を免除されますので、ご注意ください。

本取扱説明書のテキストやイラストの誤記については、メーカーは責任を負いません。本取扱説明書の内容を、予告なしに変更する場合があります。本取扱説明書では、供給した装置にはない付属品や部品を記載している場合があります。

メーカーは、使用の取扱説明書に従って装置が使用、保守、および維持されている場合にのみ、機器の安全性、信頼性、および性能に対する影響の責任を負うものとします。

Struers ApS  
Pederstrupvej 84  
DK-2750 Ballerup, Denmark

# Declaration of Conformity

EU / UE / EL / EC / EE / ES / EÜ / AB

Manufacturer / Προϊοδοιτєл / Výrobce / Producent / Hersteller / Κατασκευαστής / Fabricante / Tootja / Valmistaja / Fabricant / Proizvođač / Gyártó / Fabricante / Gamintojas / Ražotājs / Fabrikant / Producent / Fabricante / Producătorul / Výrobca / Proizvajalec / Tilverkare / 販売元 / 제조사 / Producent / Изготовитель / Imalatçı / 制造商

Декларация за съответствие Prohlášení o shodě Overensstemmelseserklæring Konformitätserklärung Δήλωση συμμόρφωσης Declaración de conformidad Vastavusdeklaratsioon	Vaatimustenmukaisuusvakuutus Déclaration de conformité Izjava o skladnosti Megfelelőségi nyilatkozat Dichiarazione di conformità Atitikties deklaracija Atbilstības deklarācija	Verklaring van overeenstemming Deklaracja zgodności Declaração de conformidade Declarație de conformitate Vyhlásenie o zhode Izjava o skladnosti Intyg om överensstämmelse	適合宣言書 적합성 선언서 Samsvarserklæring Заявление о соответствии Uygunluk Beyanı 符合性声明
--	---	--	---

Name / Име / Název / Navn / Name / Όνομα / Nombre / Nimetus / Nimi / Nom / Naziv / Névv / Nome / Pavadinimas / Nosaukums / Naam / Nazwa / Nome / Denumirea / Názov / Ime / Namn / 名前 / 제품명 / Наименование / Adı / 名称	Minitom Remote
Model / Модел / Model / Model / Modell / Μοντέλο / Modelo / Mudel / Malli / Modèle / Model / Modell / Modello / Modelis / Modelis / Model / Model / Modelo / Modelul / Model / Model / Modell / モデル / 모델 / Modell / Модель / Model / 型号	N/A (該当なし)
Function / Функция / Funkce / Funktion / Funktion / Λειτουργία / Función / Functio / Toiminto / Fonction / Funkcija / Funkció / Funzione / Funkcija / Funkcija / Functie / Funkcja / Função / Funcția / Funkcia / Funkcija / Funktion / 機能 / 기능 / Funksjon / Назначение / Fonksiyon / 功能	Precision cut-off machine
Type / Тип / Typ / Type / Typ / Τύπος / Tipo / Túüp / Tyyppi / Type / Tip / Tipus / Tipo / Tipos / Tips / Type / Typ / Tipo / Tipul / Typ / Тип / 種類 / 유형 / Type / Тип / Túr / 类型	06986116
Serial no. / Серийн номер / Výrobní číslo / Seriennummer / Seriennummer / Σειριακός αριθμός / N.º de serie / Seerianumber / Sarjanro / No de série / Serijski broj / Sorozatszám / N. seriale / Serijos Nr. / Sērijas Nr. / Serienr. / Numer serjyny / N.º de série / Nr. serie / Výrobné č. / Serijska št. / Seriennummer / シリアル番号 / 일련번호 / Serienr. / Серийный номер / Serí no. / 序列号	

**CE**  
Module H, according to global approach

en We declare that the product mentioned is in conformity with the following directives and standards:	es Declaramos que el producto mencionado cumple con las siguientes directivas y normativas:	it Dichiaro che il prodotto citato è conforme ai seguenti standard e direttive:	pt Declaramos que o produto mencionado está em conformidade com as seguintes normas e diretivas:	ja 弊社はこの指定製品が以下の指令および基準に適合することを宣言します。
bg Декларираме, че посоченият продукт е в съответствие със следните директиви и стандарти:	et Kinnitame, et nimetatud toode vastab järgmistele direktiividele ja standarditele:	lt Pareiškiame, kad nurodytas gaminy's atitinka šias direktyvas ir standartus:	ro Declarăm că produsul menționat este în conformitate cu următoarele directive și standarde:	ko 해당 선언서 상의 제품은 다음 지침 및 기준에 적합함을 선언합니다.
cs Tímto prohlašujeme, že uvedený výrobek je v souladu s následujícími směrnici a normami:	fi Vakuutamme, että mainuttu tuote on seuraavien direktiivien ja standardien mukainen:	lv Mēs apstiprinām, ka minētais produkts atbilst šādām direktīvām un standartiem:	sk Vyhlasujeme, že uvedený výrobok je v súlade s týmito smernicami a normami:	no Vi erklærer at produktene som er nevnt er i samsvar med følgende direktiver og standarder:
da Vi erklærer herved, at det nævnte produkt er i overensstemmelse med følgende direktiver og standarder:	fr Nous déclarons que le produit mentionné est conforme aux directives et normes suivantes :	nl Wij verklaren dat het vermelde product in overeenstemming is met de volgende richtlijnen en normen:	sl Potrjujemo, da je omenjeni izdelek v skladu z naslednjimi direktivami in standardi:	ru Настоящим заявляем, что указанная продукция отвечает требованиям перечисленных далее директив и стандартов:
de Wir erklären, dass das genannte Produkt den folgenden Richtlinien und Normen entspricht:	hr Izjavljujemo da je spomenuti proizvod sukladan sljedećim direktivama i standardima:	pl Oświadczamy, że wymieniony produkt jest zgodny z następującymi dyrektywami i normami:	sv Vi intygar att den angivna produkten överensstämmer med följande direktiv och standarder:	tr Belirtilen ürünün aşağıdaki direktiflere ve standartlara uygun olduğunu beyan ederiz:
el Δηλώνουμε ότι το εν λόγω προϊόν είναι σύμφωνο με τις ακόλουθες οδηγίες και πρότυπα:	hu Kijelentjük, hogy jelen termék megfelel a következő irányelveknek és szabványoknak:			zh 我们特此声明上述产品符合以下指令和标准:

<b>2006/42/EC</b>	EN ISO 12100:2010), EN 60204-1:2018, EN 60204-1-2018/改定:2020
<b>2014/30/EU</b>	EN 61000-6-2:2005, EN 61000-6-2:2005/改訂:2005, EN 61000-6-3:2007, EN 61000-6-3-A1:2011, EN 61000-6-3-A1-AC:2012
<b>2011/65/EU</b>	EN 63000:2018
<b>Additional standards</b>	NFPA 79:2018, FCC 47 CFR 15.1, サブパートB

Authorized to compile technical file/  
Authorized signatory

Date: [Release date]

