

# Transportor vertical

**Manual de utilizare**

**Traducerea instrucțiunilor originale**



**CE**

Doc. nr.: 16887026-01\_A\_ro  
Data lansării: 2022.07.06

---

**Drept de autor**

Conținutul acestui manual constituie proprietatea Struers ApS. Se interzice reproducerea oricărei secțiuni a acestui manual fără permisiunea scrisă a Struers ApS.

Toate drepturile rezervate. © Struers ApS.

---

# Cuprins

<b>1</b>	<b>Despre acest manual.</b>	<b>4</b>
<b>2</b>	<b>Siguranța</b>	<b>4</b>
2.1	Destinația utilizării	4
2.2	Măsuri de siguranță Transportor vertical	4
2.2.1	Citiți cu atenție înainte de utilizare	4
2.3	Mesajele de siguranță din acest manual	4
<b>3</b>	<b>Începeți</b>	<b>5</b>
3.1	Descrierea dispozitivului	5
3.2	Overview (Cameră generală)	5
<b>4</b>	<b>Instalare</b>	<b>6</b>
4.1	Despachetarea mașinii	6
4.2	Verificați lista de ambalare	7
4.3	Ridicarea mașinii	7
4.4	Montarea transportorului vertical pe mașină	8
4.5	Zgomot	8
<b>5</b>	<b>Utilizarea dispozitivului</b>	<b>8</b>
<b>6</b>	<b>Întreținere și service</b>	<b>9</b>
<b>7</b>	<b>Eliminare ca deșeu</b>	<b>9</b>
<b>8</b>	<b>Date tehnice</b>	<b>9</b>
8.1	Date tehnice - Transportor vertical	9
8.2	Informații legale și de reglementare	10
<b>9</b>	<b>Producător</b>	<b>10</b>
	<b>Declarație de încorporare a echipamentelor tehnice parțial finalizate</b>	<b>11</b>

# 1 Despre acest manual.



## ATENȚIE

Echipamentul Struers trebuie utilizat doar așa cum este descris în manualul de utilizare, furnizat împreună cu acesta.



## Notă

Citiți cu atenție manualul de instrucțiuni înainte de utilizare.



## Notă

Dacă doriți să vizualizați informații specifice în detaliu, consultați versiunea online a acestui manual.

## 2 Siguranța

### 2.1 Destinația utilizării

Transportatorul vertical este destinat să rețină și să transporte suporturile de probe către mașinile de șlefuire și polișare Struers, mai exact Xmatic Compact.

### 2.2 Măsuri de siguranță Transportor vertical



#### 2.2.1 Citiți cu atenție înainte de utilizare

Ignorarea acestor informații și manipularea incorectă a echipamentului poate conduce la vătămări corporale grave și la daune materiale.

Consultați manualul de utilizare pentru mașina pe care este montat transportorul vertical.

### 2.3 Mesajele de siguranță din acest manual



## AVERTIZARE

Echipamentul Struers trebuie utilizat doar așa cum este descris în manualul de utilizare, furnizat împreună cu acesta.



## PERICOL DE STRIVIRE

Purtați încălțăminte de protecție atunci când manipulați utilaje grele.

## 3 Începeți

### 3.1 Descrierea dispozitivului

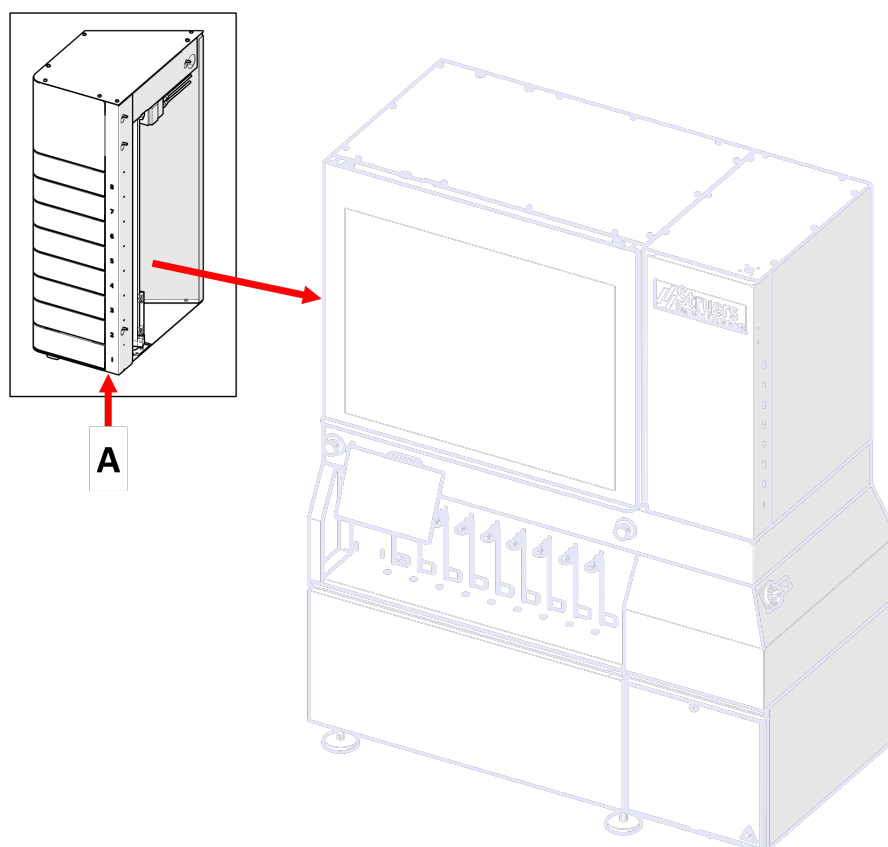
Dispozitivul este alcătuit din 8 sertare care pot fi utilizate pentru a reține și a transporta suporturi de probe către mașină.

Fiecare poziție a sertarelor poate citi etichetele RFID ale suporturilor de probe.

Fiecare sertar poate fi deschis și un suport de probe poate fi introdus.

Transportatorul vertical include un braț care poate prelua și transporta suportul de probe la mașina conectată.

### 3.2 Overview (Cameră generală)



A Transportor vertical

# 4 Instalare

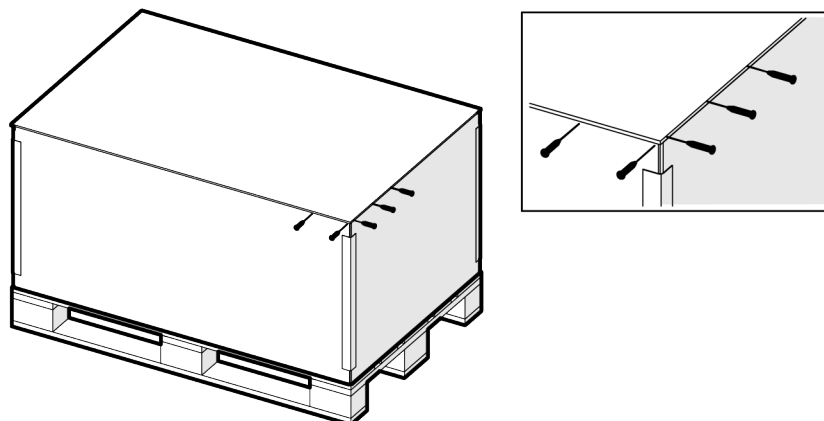
## 4.1 Despachetarea mașinii



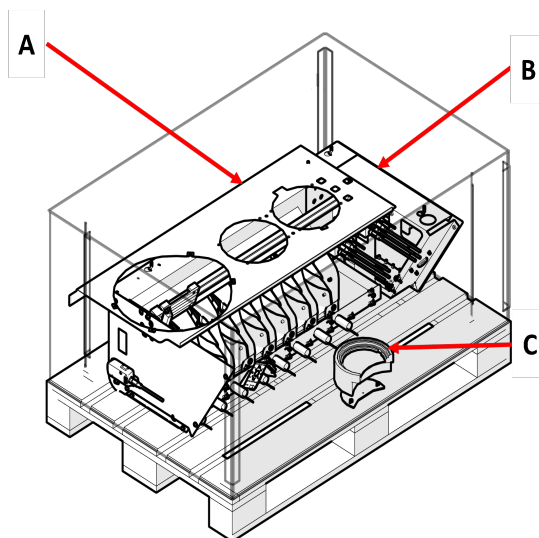
**Notă**

Recomandăm păstrarea tuturor ambalajelor și garniturilor originale, pentru utilizări viitoare.

1. Deschideți și îndepărtați partea superioară a cutiei de ambalare.



2. Verificați dacă toate elementele din lista de ambalare se află în cutia de ambalare. De asemenea, consultați: [Verificați lista de ambalare ▶ 7](#)



- A Capac superior
- B Transportor vertical
- C Stație de preluare

**Notă**

Ilustrația prezintă un capac superior cu spațiu pentru o stație de curățare cu ultrasunete. Capacul dumneavoastră superior ar putea arăta diferit.

**Notă**

NU încercați să ridicați transportorul vertical de pe palet.

## 4.2 Verificați lista de ambalare

În cutie ar putea fi incluse accesorii opționale.

Cutie de ambalare conține următoarele elemente:

Buc.	Descriere
1	Transportor vertical
6	Șuruburi, M6 x 20 mm, combi
1	Stație de preluare pentru Xmatic Compact
1	Bază pentru stația de preluare
2	Șurub hexagonal, M5 x 10 mm
1	Set de manuale de utilizare

## 4.3 Ridicarea mașinii

**PERICOL DE STRIVIRE**

Purtați încălțăminte de protecție atunci când manipulați utilaje grele.

Greutate	
Transportor vertical	Greutate totală: 86 kg/190 lbs. Greutate netă: 45 kg/99 lbs.

**Puncte de ridicare și centru de greutate**

<b>Transportor vertical</b>	
<b>Vedere laterală</b> <b>A:</b> 400 mm/16"	
<b>Vedere din față</b> <b>A:</b> 224 mm/9" <b>B:</b> 600 mm/23.6"	

**Procedură**

Mașina trebuie să fie ridicată de pe palet doar de către un tehnician de service certificat.

**4.4 Montarea transportorului vertical pe mașină**

Transportorul vertical trebuie montat pe mașină de către un tehnician Struers certificat.

**4.5 Zgomot**

Pentru informații privind nivelul de presiune acustică, consultați manualul de utilizare al mașinii la care este conectat transportorul vertical.

**5 Utilizarea dispozitivului**

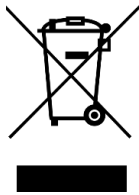
Pentru instrucțiuni privind modul de operare a dispozitivului, consultați manualul mașinii respective.



## 6 Întreținere și service

Pentru instrucțiuni privind modul de întreținere a dispozitivului, consultați manualul de utilizare al mașinii pe care a fost montat transportorul vertical.

## 7 Eliminare ca deșeu



Echipamentele marcate cu simbolul DEEE conțin componente electrice și electronice și nu trebuie eliminate ca deșeuri generale.

Contactați autoritățile locale pentru informații privind metoda corectă de eliminare, în conformitate cu legislația națională.

Pentru eliminarea consumabilelor și a lichidului de recirculare, respectați reglementările locale.

## 8 Date tehnice

### 8.1 Date tehnice - Transportor vertical

Subiect	Specificații	
<b>Directive/Standarde de siguranță</b>	Consultați Declarația de încorporare a echipamentelor tehnice parțial finalizate.	
<b>Dimensiuni și greutate</b>	Lățime	330 mm (13")
	Adâncime	542 mm (21")
	Înălțime	1008 mm (40")
	Greutate	Greutate totală: 86 kg (190 lbs) Greutate netă: 45 kg (99 lbs)
Mediu de operare	Temperatură ambientală	5 - 40°C (41 - 104°F)
	Umiditate	35-85 % umiditate relativă, fără condensare
<b>Condiții de depozitare și transport</b>	Temperatură ambientală	-25 – 55 °C (-13 – 131 °F) [-25 - 70 °C (-13 - 158 °F timp de max. 24 de ore].
	Umiditate	35-85 % umiditate relativă, fără condensare
<b>REACH</b>	Pentru informații privind REACH, contactați biroul Struers local.	

## 8.2 Informații legale și de reglementare

### Aviz FCC

Acest echipament a fost testat și s-a constatat că respectă limitele pentru un dispozitiv digital clasa B, conform Părții 15 a Regulilor FCC. Aceste limite sunt concepute pentru a asigura o protecție rezonabilă împotriva interferențelor nocive dintr-o instalație rezidențială. Acest echipament generează, utilizează și poate emite unde de radiofrecvență și, dacă nu este instalat și utilizat în conformitate cu instrucțiunile, poate provoca interferențe nocive cu instalațiile de radiocomunicații. Cu toate acestea, nu există nicio garanție că nu vor apărea interferențe într-o anumită instalație. În cazul în care acest echipament provoacă interferențe nocive cu instalațiile de recepție radio sau TV, care pot fi determinate prin oprirea și pornirea echipamentului, utilizatorul este încurajat să încerce să corecteze interferențele luând una sau mai multe dintre măsurile de mai jos:

- Reorientarea sau relocarea antenei de recepție.
- Mărirea distanței dintre echipament și receptor.
- Conectarea echipamentului la o priză dintr-un circuit diferit de cel la care este conectat receptorul.

## 9 Producător

Struers ApS  
Pederstrupvej 84  
DK-2750 Ballerup, Danemarca  
Telefon: +45 44 600 800  
Fax: +45 44 600 801  
www.struers.com

### Responsabilitatea producătorului

Următoarele restricții trebuie respectate, deoarece încălcarea acestora poate conduce la anularea obligațiilor legale ale Struers.

Producătorul nu își asumă răspunderea pentru eventualele erori din textul și/sau ilustrațiile cuprinse în acest manual. Informațiile din acest manual pot fi modificate fără notificare prealabilă. Este posibil ca în manual să se menționeze accesorii și componente care nu sunt incluse în versiunea echipamentului livrat.

Producătorul își asumă răspunderea pentru efectele privind siguranța, fiabilitatea și performanța echipamentelor doar în cazul în care acestea sunt utilizate, depanate și întreținute în conformitate cu instrucțiunile de utilizare.

# Declarație de încorporare a echipamentelor tehnice parțial finalizate

Producător	Struers ApS • Pederstrupvej 84 • DK-2750 Ballerup • Danemarca
Denumire	Transportor vertical
Model	N/A
Funcție	Sistem de suporturi de probe pentru transportul suportului spre și de la proces.
Tip	06886901, 06886902
Utilajul menționat mai sus este destinat exclusiv utilizării cu:	Xmatic Compact
Și nu va fi pus în funcțiune înainte ca utilajul final în care urmează a fi încorporat să fie declarat că se conformează cu acest regulament, dacă este cazul.	
Nr. de serie	



Modulul H, conform abordării globale

UE

Prin prezenta declarăm că produsul menționat este în conformitate cu următoarele legislații, directive și standarde:

**2006/42/CE**

**2011/65/UE**

**2014/30/UE**

**2014/53/UE**

**Standarde  
suplimentare**

NFPA 79, FCC 47 CFR Partea 15 Sub-partea B

Autorizat pentru întocmirea fișierului tehnic:  
Semnatar autorizat

Data: [Release date]

en For translations see  
bg За преводи вижте  
cs Překlady viz  
da Se oversættelser på  
de Übersetzungen finden Sie unter  
el Για μεταφράσεις, ανατρέξτε στη διεύθυνση  
es Para ver las traducciones consulte  
et Tõlked leiate aadressilt  
fi Katso käännökset osoitteesta  
fr Pour les traductions, voir  
hr Za prijevode idite na  
hu A fordítások itt érhetők el  
it Per le traduzioni consultare  
ja 翻訳については、  
lt Vertimai patalpinti  
lv Tulkojumus skatīt  
nl Voor vertalingen zie  
no For oversettelser se  
pl Aby znaleźć tłumaczenia, sprawdź  
pt Consulte as traduções disponíveis em  
ro Pentru traduceri, consultați  
se För översättningar besök  
sk Preklady sú dostupné na stránke  
sl Za prevode si oglejte  
tr Çeviriler için bkz  
zh 翻译见

[www.struers.com/Library](http://www.struers.com/Library)