

CitoPress-5

Manual de instrucciones

Traducción de las instrucciones originales



Doc. nº: 15777025-01_C_es
Fecha de publicación: 2025.04.08

Derechos de autor

El contenido de este manual es propiedad de Struers ApS. Se prohíbe la reproducción de cualquier parte de este manual sin el permiso por escrito de Struers ApS.

Todos los derechos reservados. © Struers ApS.

Índice

1	Acerca de este manual	6
2	La seguridad	6
2.1	Uso previsto - CitoPress-5	6
2.2	Medidas de seguridad de CitoPress-5	7
2.2.1	Leer detenidamente antes de usar la máquina	7
2.3	Mensajes de seguridad	8
2.4	Mensajes de seguridad de este manual	9
3	Comenzar - introducción	11
3.1	Descripción del dispositivo	11
3.2	Vista general	12
3.3	Conocimientos de Struers	13
3.3.1	Application Guide for Hot Mounting (Guía de aplicación para embutición en caliente)	14
3.4	Accesorios y consumibles	14
4	Instalación	14
4.1	Desembale la máquina	14
4.2	Compruebe la lista de embalaje	15
4.3	Levante la máquina	15
4.4	Ubicación	15
4.4.1	Dimensiones recomendadas del banco de trabajo	16
4.5	Suministro eléctrico	16
4.5.1	Conexión a la máquina	17
4.5.2	Suministro monofásico	17
4.6	Apertura de la válvula de ventilación	17
4.7	Suministro de agua	18
4.7.1	Conexión de la entrada de agua de refrigeración	18
4.7.2	Conecte la salida de agua de refrigeración	19
4.8	Ruido	20
4.9	Instalación del ram inferior	20
4.10	Instalar la unidad de embutición	22
4.11	Sustituir el ram inferior	26
4.12	Retirar la unidad de embutición	29
4.13	Sustituir la unidad de embutición	30
4.14	Retirar el ram superior	30

5 Transporte y almacenamiento	31
6 Haga funcionar el dispositivo	32
6.1 Navegación y panel de control	32
6.2 Encendido de la máquina	33
6.3 Menús del software	35
6.3.1 Configuration (Configuración)	35
7 Operaciones básicas	36
7.1 Process (Proceso)	36
7.1.1 Utilizar el menú Process setup (Configuración del proceso)	37
7.2 Embutir una muestra	38
7.2.1 Inicio del proceso de embutición	40
7.2.2 El proceso de embutición	40
7.2.3 Detención del proceso de embutición	41
7.2.4 Retirada del cierre superior	41
8 Mantenimiento y servicio	42
8.1 Limpieza general	42
8.2 Antes de cada embutición	43
8.2.1 Limpieza de los rams	43
8.3 Diariamente	43
8.3.1 Inspección y limpieza	43
8.3.2 Lubricación de las roscas del cierre superior	44
8.4 Semanalmente	44
8.4.1 Limpieza	44
8.5 Mensualmente	44
8.5.1 Limpieza debajo del ram inferior	44
8.5.2 Revisar los hilos	45
8.6 Anualmente	45
8.6.1 Revisar los pernos	45
8.6.2 Acoplamientos de agua	46
8.6.3 Limpieza del filtro de agua	47
8.6.4 Descalcificación de la bobina enfriadora	47
9 Piezas de recambio	48
10 Servicio y reparación	48
10.1 Los menús de servicio	48
10.1.1 Statistics (Estadísticas)	49
10.1.2 Sensors (Sensores)	50
11 Disposición	52
12 Resolución de problemas	52
12.1 Mensajes de error	52

12.2 Señales acústicas	57
12.3 Rendimiento de la máquina	58
13 Datos técnicos	61
13.1 Datos técnicos	61
13.2 Diagramas de la CitoPress-5	62
13.3 Información legal y reglamentaria	67
14 Fabricante	67
Declaración de Conformidad	69

1 Acerca de este manual



PRECAUCIÓN

El equipo de Struers debe ser utilizado junto con el manual de instrucciones suministrado y siguiendo las indicaciones del mismo.



Nota

Leer detenidamente el manual de instrucciones antes de usar.



Nota

Si desea ver información específica en detalle, consulte la versión en línea de este manual.

2 La seguridad

2.1 Uso previsto - CitoPress-5

Para una embutición metalográfica en caliente profesional y para realizar distintas inspecciones metalográficas. La máquina debe ser utilizada exclusivamente por personal debidamente cualificado/capacitado.

La máquina se ha diseñado para ser utilizada exclusivamente con consumibles de Struers diseñados especialmente para este fin y este tipo de máquina.

La máquina se ha diseñado para un uso en entornos de trabajo profesionales como, por ejemplo, laboratorios de metalografía.

No usar la máquina para:

La embutición en caliente de materiales no macizos adecuados para estudios metalográficos.

Cualquier tipo de material explosivo y/o inflamable, o materiales que no sean estables bajo calentamiento o presión.

Modelo:

CitoPress-5

2.2 Medidas de seguridad de CitoPress-5



2.2.1 Leer detenidamente antes de usar la máquina

1. Hacer caso omiso de esta información y usar el equipo de un modo incorrecto puede provocar graves lesiones corporales y daños materiales.
2. La máquina debe instalarse con arreglo a lo dispuesto en los reglamentos de seguridad locales. Todas las funciones de la máquina y de los equipos conectados deben poder usarse y funcionar sin problemas.
3. El operario debe leer las medidas de seguridad y el Manual de Instrucciones, así como las secciones relevantes de los manuales de los equipos y accesorios conectados.
4. Esta máquina debe ser utilizada y mantenida exclusivamente por personal debidamente formado/cualificado.
5. La máquina debe colocarse sobre un banco de trabajo que tenga la resistencia suficiente para soportar el peso de la máquina y que tenga una altura de trabajo adecuada.
6. Asegúrese que la tensión de la alimentación eléctrica actual se corresponde con la tensión que se indica en la placa de identificación de la máquina. La máquina debe estar conectada a la toma de tierra.
7. Para un funcionamiento seguro de la máquina es necesario instalar un interruptor diferencial (RCCB) en el circuito de alimentación. Confirme con un electricista cualificado los requisitos que debe cumplir la instalación para verificar qué opciones son adecuadas para la instalación local.
8. La máquina debe desconectarse del suministro eléctrico antes de iniciar cualquier tipo de servicio.
9. Desconecte la máquina del suministro eléctrico y del suministro de agua antes de instalar o retirar la unidad de montaje.
10. Asegúrese que las conexiones de agua están correctamente montadas y que no presentan fugas. Abra el suministro de agua mientras utiliza la máquina. Cierre siempre el suministro de agua si va a dejar la máquina desatendida.
11. Durante el funcionamiento, el agua de refrigeración del tubo de salida de agua estará muy caliente. Asegúrese que no es posible entrar en contacto con el agua de refrigeración.
12. Asegúrese que la manguera de salida está correctamente acoplada al sistema de salida de agua.
13. Utilice solo agua o agua con aditivos de refrigeración de Struers aprobados como medio de refrigeración.
14. Asegúrese de que la unidad de embutición está correctamente instalada:
 - Las flechas deben estar alineadas para bloquear la unidad de embutición en su posición.
 - El tornillo de retención debe estar apretado.
 - Cierre la cubierta, apriete el tornillo de dicha cubierta y vuelva a colocar la placa superior.

15. Asegúrese de que el cierre superior con el ram superior está correctamente ensamblado en el cilindro de embutición antes de poner la prensa en funcionamiento.
16. Tenga cuidado al manipular los rams biselados (opcionales) ya que los bordes metálicos pueden estar afilados.
17. No utilice la prensa de embutición con una fuerza/presión mayor que la recomendada para el diámetro del cilindro existente y el material de embutición en la Guía de aplicación de Struers para embutición en caliente.
18. Antes de abrir, deje que el cilindro de embutición se enfríe durante 2 minutos como mínimo después de un ciclo de calentamiento.
19. Durante el funcionamiento, asegúrese siempre de que el cierre superior está debidamente sujeto.
20. Nunca deje la máquina sin supervisión mientras se realiza un proceso de embutición.
21. Ante una fuga hidráulica o cualquier otro fallo, la máquina debe someterse a un mantenimiento inmediato.
22. En caso de incendio, informe a las personas que se encuentren cerca, llame a los bomberos e interrumpa el suministro eléctrico. Utilizar un extintor de incendios de polvo. No usar agua.
23. El equipo de Struers debe ser utilizado junto con el manual de instrucciones suministrado y siguiendo las indicaciones del mismo.
24. La máquina se ha diseñado para ser utilizada exclusivamente con consumibles de Struers diseñados especialmente para este fin y este tipo de máquina.
25. Struers declina toda responsabilidad por las lesiones que sufra el usuario o los daños que se produzcan en el equipo por causa de un uso indebido, instalación incorrecta, modificación, negligencia, accidente o reparación inadecuada.
26. El desmontaje de cualquier parte del equipo, durante el mantenimiento o reparación, la realizará exclusivamente un técnico cualificado (electromecánico, electrónico, mecánico, neumático, etc).

2.3 Mensajes de seguridad

Señales utilizadas en los mensajes de seguridad

Struers utiliza las siguientes señales que indican posibles peligros.



PELIGRO ELÉCTRICO

Esta señal indica un peligro eléctrico, que si no se evita, podría ofrecer como resultado la muerte o lesiones muy graves.



PELIGRO

Esta señal indica un peligro con un nivel alto de riesgo que, podría ofrecer como resultado la muerte o lesiones muy graves.



ADVERTENCIA

Esta señal indica un peligro con un nivel medio de riesgo que, si no se evita, podría ofrecer como resultado la muerte o lesiones muy graves.

**PRECAUCIÓN**

Esta señal indica un peligro con un nivel bajo de riesgo que, si no se evita, podría ofrecer como resultado lesiones moderadas o de poca gravedad.

**PELIGRO DE APLASTAMIENTO**

Esta señal indica un peligro de aplastamiento que, si no se evita, podría ofrecer como resultado lesiones graves, moderadas o de poca gravedad.

Mensajes generales**Nota**

Esta señal indica que existe el riesgo de que se produzcan daños en la propiedad o la necesidad de proceder con especial atención.

**Sugerencia**

Esta señal indica que hay disponibles información y consejos adicionales.

2.4 Mensajes de seguridad de este manual**PRECAUCIÓN**

El equipo de Struers debe ser utilizado junto con el manual de instrucciones suministrado y siguiendo las indicaciones del mismo.

**PRECAUCIÓN**

Riesgo de quemaduras o escaldaduras
El agua que circula por la manguera de salida puede alcanzar temperaturas muy elevadas.

**PRECAUCIÓN**

Esta máquina debe ser utilizada y mantenida exclusivamente por personal debidamente formado/cualificado.

**PRECAUCIÓN**

La máquina se ha diseñado para ser utilizada exclusivamente con consumibles de Struers diseñados especialmente para este fin y este tipo de máquina.

**PRECAUCIÓN**

La exposición prolongada a ruidos intensos puede causar daños permanentes a nivel auditivo.
Use protección auditiva si la exposición a los ruidos supera los niveles establecidos en los reglamentos locales.

**PRECAUCIÓN**

Siga siempre los parámetros de calentamiento y refrigeración recomendados según detalla la **Application Guide for Hot Mounting** (Guía de aplicación de



PRECAUCIÓN

Durante el funcionamiento, el molde y la unidad de embutición alcanzarán temperaturas muy elevadas.



PRECAUCIÓN

Durante el funcionamiento, la unidad de embutición se calienta mucho. Asegúrese de que esté lo suficientemente fría para poder manipularla antes de retirarla.



PRECAUCIÓN

Durante el funcionamiento, la unidad de embutición se calienta mucho. Antes de iniciar el proceso de embutición compruebe que el cierre superior esté totalmente cerrado.



ADVERTENCIA

Para un funcionamiento seguro de la máquina es necesario instalar un interruptor diferencial (RCCB) en el circuito de alimentación. Confirme con un electricista cualificado los requisitos que debe cumplir la instalación para verificar qué opciones son adecuadas para la instalación local.



PELIGRO ELÉCTRICO

Desconecte la máquina del suministro eléctrico y del suministro de agua antes de instalar o retirar la unidad de montaje.



PELIGRO ELÉCTRICO

La retirada e instalación de dicha unidad deberá ser realizada por personal cualificado o debidamente formado.



PELIGRO ELÉCTRICO

Realice las conexiones eléctricas y de agua en el orden descrito. Si realiza la conexión de agua antes que la conexión eléctrica, cualquier fuga de agua en contacto con la corriente puede desencadenar un cortocircuito.



PELIGRO ELÉCTRICO

Desconecte el suministro eléctrico antes de instalar equipos eléctricos. La máquina debe estar conectada a la toma de tierra. Asegúrese que la tensión de la alimentación eléctrica actual se corresponde con la tensión que se indica en la placa de identificación de la máquina. Una tensión incorrecta puede dañar el circuito eléctrico.



PELIGRO ELÉCTRICO

No utilice el cable 6-15P cable para conectar equipos que utilizan una fuente de alimentación de 110 V. Si hace caso omiso a este aviso, pueden producirse daños materiales.

**PELIGRO POR CALOR**

Durante el funcionamiento, el molde y la unidad de embutición alcanzarán temperaturas muy elevadas. Después de completar un ciclo de calentamiento, compruebe que el cilindro de embutición se refrigera activamente durante un mínimo de dos minutos antes de abrir.

**PELIGRO DE APLASTAMIENTO**

Tenga cuidado con las manos/dedos al manipular la máquina. Use calzado de seguridad al manipular maquinaria pesada.

3 Comenzar - introducción

3.1 Descripción del dispositivo

CitoPress-5 es una unidad electrohidráulica para embutición en caliente de muestras materialográficas con los materiales para embutición en caliente de Struers.

Cada unidad de embutición puede estar provista de diferentes tamaños de cilindro. Los cilindros se pueden intercambiar en caso de necesitar diferentes diámetros. El tamaño de cilindro requerido dependerá del tamaño de la muestra que se vaya a embutir.

Cada parámetro del proceso como, por ejemplo, temperatura, presión, tiempo de calentamiento y refrigeración, se seleccionan individualmente en la CitoPress-5.

Para accionar la CitoPress-5, el operario levanta el ram. La muestra se coloca sobre el ram que, a continuación, se baja hasta el límite inferior. El material de embutición requerido se rellena en el cilindro. El cierre superior se rosca y es posible iniciar el proceso de embutición.

Una vez completado dicho proceso de embutición, la máquina se detiene automáticamente.

Cuando finaliza el período de refrigeración, es posible abrir el cierre superior. El ram se eleva hasta su límite superior y se retira la muestra embutida. A posteriori, dicha muestra se somete a esmerilado/pulido.

La máquina puede detenerse en cualquier momento durante el proceso de embutición pulsando el botón de parada (STOP).

Struers recomienda conectar la máquina a un sistema de evacuación local para eliminar el polvo y el humo de la zona de trabajo.

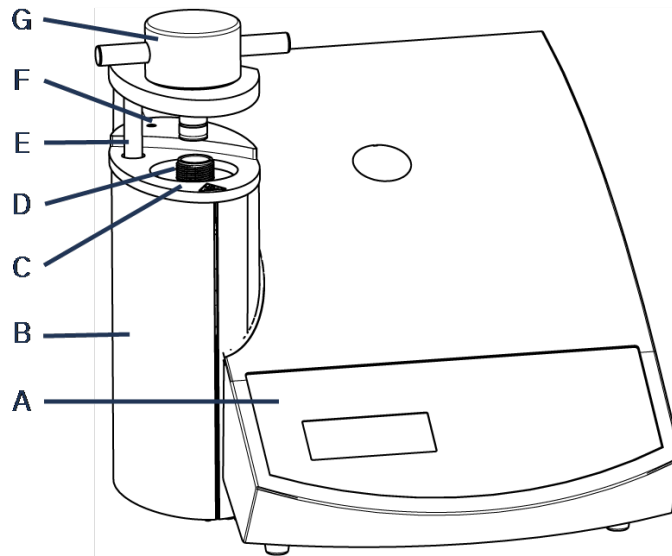
Términos utilizados en este manual

“Muestra”: término que alude a la pieza de material que se va a embutir.

“Muestra de trabajo”: término que alude a la pieza de material que se ha embutido y está lista para continuar el proceso de preparación.

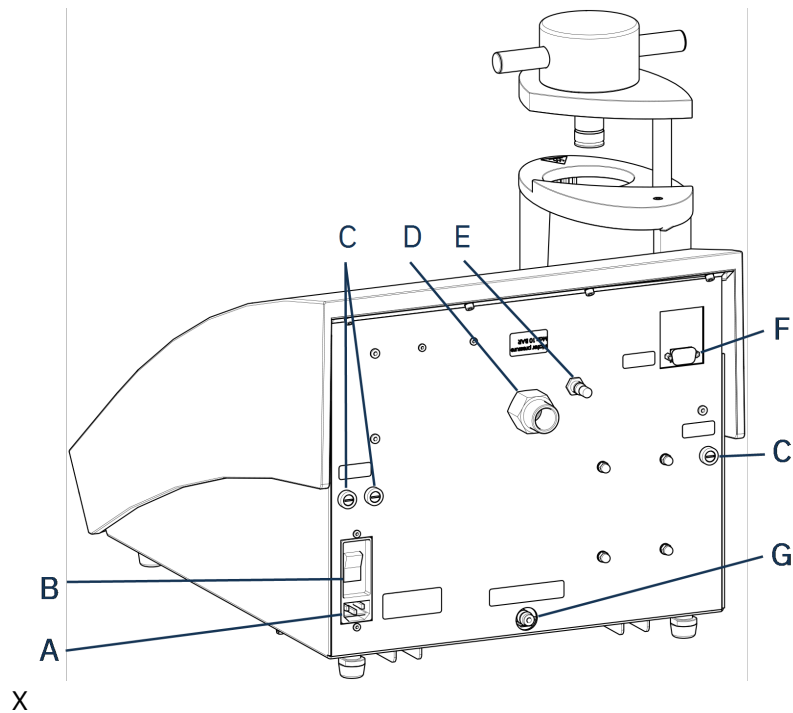
3.2 Vista general

Vista frontal



-
- | | |
|--|--|
| A Panel de control | E Brazo giratorio para el cierre superior |
| B Cubierta de la unidad de embutición | F Tornillo de la cubierta |
| C Placa superior de la unidad de embutición | G Cierre superior |
| D Cilindro | |
-

Vista trasera



- | | |
|--------------------------------|---------------------------------|
| A Suministro eléctrico | E Válvula de ventilación |
| B Interruptor principal | F Toma de servicio RS232 |
| C Portafusibles | G Salida de agua |
| D Entrada de agua | |

3.3 Conocimientos de Struers

La embutición materialográfica puede considerarse como un proceso de ayuda para el proceso de preparación mecánica, así como el ensayo final.

Entender bien las diferentes características de los materiales de embutición y ser capaz de evaluar la necesidad de la embutición son aspectos clave a la hora de obtener muestras que sean fáciles de manipular y limpiar, además de dar una buena imagen del recubrimiento o del borde.



Sugerencia

Para obtener más información, consulte la sección sobre Montaje en la página web de [Struers](#) ..

3.3.1 Application Guide for Hot Mounting (Guía de aplicación para embutición en caliente)



Sugerencia

Encuentre datos y consejos útiles sobre la embutición en la Struers **Application Guide for Hot Mounting** (Guía de aplicación para embutición en caliente). Esta guía se entrega con la máquina, pero también está disponible en el sitio web de Struers en <http://www.struers.com>.

3.4 Accesorios y consumibles

Accesorios

Para obtener información sobre la gama disponible, consulte el folleto de CitoPress-5:

- [Sitio web de Struers](http://www.struers.com) (<http://www.struers.com>)

Consumibles

La máquina se ha diseñado para ser utilizada exclusivamente con consumibles de Struers diseñados especialmente para este fin y este tipo de máquina.

Otros productos pueden contener solventes agresivos con capacidad para disolver, por ejemplo, sellos de goma. La garantía no cubre daños en las piezas de la máquina (por ejemplo, juntas y tubos) que puedan estar directamente relacionados con el uso de consumibles distintos a los suministrados por Struers.

Para obtener información sobre la gama disponible, consulte: [Sitio web de Struers](https://www.struers.com) (<https://www.struers.com>).

4 Instalación

4.1 Desembale la máquina



PELIGRO DE APLASTAMIENTO

Tenga cuidado con las manos/dedos al manipular la máquina.
Use calzado de seguridad al manipular maquinaria pesada.



Nota

Recomendamos que conserve todos los elementos y anclajes del embalaje original para usos futuros.

Procedimiento

1. Retire la caja.
2. Retire los pernos de transporte de todos los anclajes de transporte que sujetan CitoPress-5 al palé de envío.

3. Retire los anclajes.

4.2 Compruebe la lista de embalaje

La caja de embalaje contiene los siguientes artículos:

CitoPress-5

Uds.	Descripción
1	CitoPress-5
1	cierre superior con ram superior
3	ram inferior
1	pasador de pistón
1	agente de liberación de la embutición, AntiStick de Struers
1	raspador

4.3 Levante la máquina



PELIGRO DE APLASTAMIENTO

Tenga cuidado con las manos/dedos al manipular la máquina.
Use calzado de seguridad al manipular maquinaria pesada.



Nota

Para elevar la máquina, se necesitan dos personas.

- Eleve la máquina agarrando por debajo de la base desde el lado izquierdo y el lado derecho.

4.4 Ubicación

1. Asegúrese de que el equipo esté situado cerca de la fuente de suministro eléctrico, el suministro de agua para la entrada de agua y la salida de aguas residuales para la salida de agua manual.
2. Coloque la máquina sobre un banco de trabajo rígido y estable con una superficie horizontal y una altura adecuada.
3. Si la máquina necesita conectarse a una unidad de recirculación y enfriamiento, asegúrese de dejar espacio suficiente debajo de la mesa.
4. Para un fácil acceso para el servicio y mantenimiento, deje espacio suficiente alrededor de la máquina.

Sugerencia
 Para ver las dimensiones y el espacio recomendado, consulte la Lista de comprobaciones de preinstalación. Consulte también [Dimensiones recomendadas del banco de trabajo ▶ 16](#) en este manual.

Sugerencia
 Asegúrese de que el lugar de trabajo tiene una iluminación adecuada. Evite que luz directa o reflejada incida en los ojos del operario.

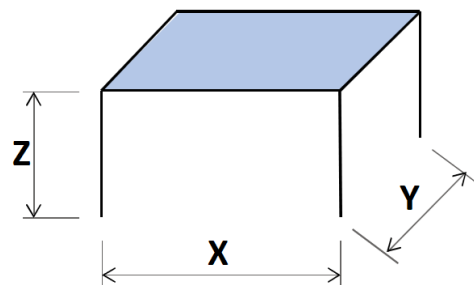
4.4.1 Dimensiones recomendadas del banco de trabajo

La máquina está diseñada para colocarse sobre una mesa o un banco de trabajo a una altura de trabajo adecuada.

Para un fácil acceso para el servicio y mantenimiento, deje espacio suficiente alrededor de la máquina.

Dimensiones recomendadas de la mesa

- X:** 92 cm/36,2" (ancho)
- Y:** 90 cm/35,4" (profundidad)
- Z:** Preferencia local (altura)



El banco de trabajo debe poder soportar al menos 60 kg/132 lb.

4.5 Suministro eléctrico

PELIGRO ELÉCTRICO
 Desconecte el suministro eléctrico antes de instalar equipos eléctricos. La máquina debe estar conectada a la toma de tierra. Asegúrese que la tensión de la alimentación eléctrica actual se corresponde con la tensión que se indica en la placa de identificación de la máquina. Una tensión incorrecta puede dañar el circuito eléctrico.

ADVERTENCIA
 Para un funcionamiento seguro de la máquina es necesario instalar un interruptor diferencial (RCCB) en el circuito de alimentación. Confirme con un electricista cualificado los requisitos que debe cumplir la instalación para verificar qué opciones son adecuadas para la instalación local.

Requisitos para instalaciones eléctricas

Interruptor diferencial (RCCB) Tipo A, 30 mA (EN 50178/5.2.11.1) o mejor si es necesario

**Nota**

Si el enchufe de este cable no está homologado en el país de instalación del equipo, deberá sustituirse por otro enchufe homologado.

Consulte la sección [Datos técnicos ▶ 61](#) para obtener información sobre el suministro y consumo eléctrico.

Cables del suministro eléctrico

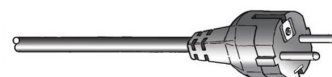
La máquina se entrega con 3 tipos de cables de alimentación eléctrica (longitud 2,5 m/8,2"): 1 conexión a la máquina, 2 suministros monofásicos (europeo y norteamericano) y 1 suministro bifásico para el CitoPress-30.

4.5.1 Conexión a la máquina

Todos los cables incluyen un conector de cable IEC 320. Conecte el conector del cable a la CitoPress-5.

**4.5.2 Suministro monofásico****Cable de alimentación eléctrica con enchufe de 2 patillas (Schuko europeo)**

El enchufe de 2 patillas (Schuko europeo) se utiliza en conexiones a suministros eléctricos monofásicos.

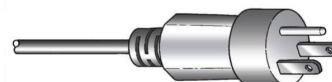


Los cables deben conectarse del modo siguiente:

Amarillo/Verde	Conexión a tierra (masa)
Marrón	Línea (fase)
Azul	Neutro

Cable de alimentación eléctrica con enchufe de 3 patillas (NEMA norteamericano 5-15P)

El enchufe de 3 patillas (NEMA 5-15P norteamericano) se utiliza en conexiones a suministros eléctricos monofásicos.



Los cables deben conectarse del modo siguiente:

Verde	Conexión a tierra (masa)
Negro	Neutro
Blanco	Línea (fase)

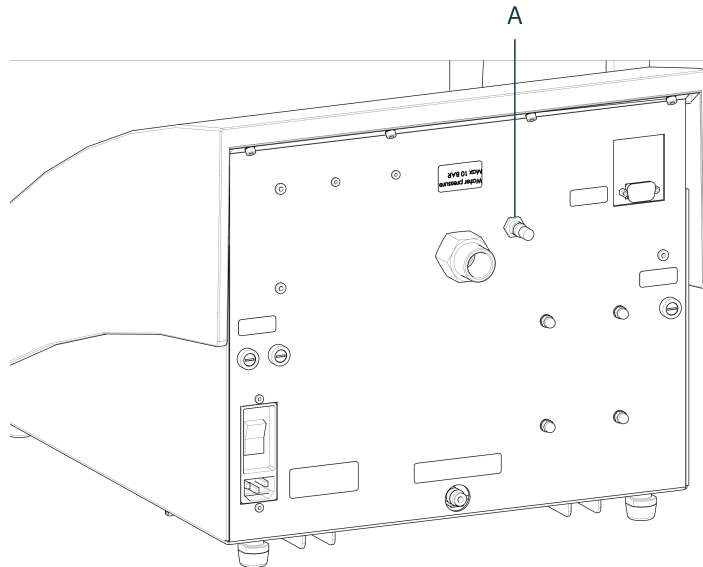
4.6 Apertura de la válvula de ventilación

Esta válvula de ventilación se cierra durante el transporte y va protegida por una tapa de plástico.

Abra la válvula de ventilación para igualar la presión en el sistema hidráulico de la máquina.

Procedimiento

1. Retire dicho tapón de la válvula.
2. Abra la válvula por completo.
3. Fije la válvula en la posición de apertura con ayuda de la tuerca de bloqueo.



A Válvula de ventilación

4.7 Suministro de agua

El agua de refrigeración es suministrada por el suministro de agua.

4.7.1 Conexión de la entrada de agua de refrigeración

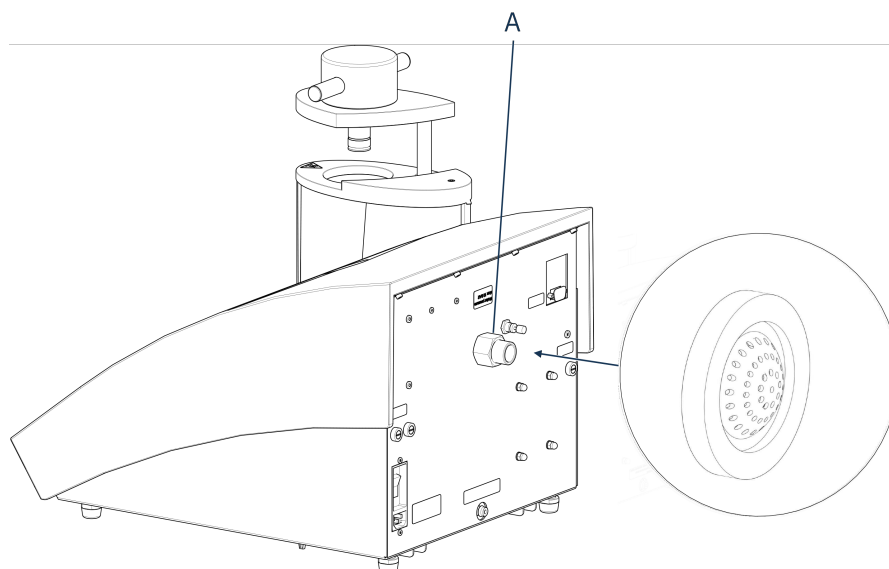


Nota

Conectar exclusivamente al agua fría.

Procedimiento

1. Monte la manguera de presión en el tubo de entrada de agua que se encuentra en la parte trasera de la máquina (A).



A Entrada de agua

2. Inserte la junta de filtro en la tuerca de acoplamiento con el lado plano orientado hacia fuera.
3. Apriete firmemente la tuerca del acoplamiento.
4. Monte el otro extremo de la manguera de presión en el suministro de agua para obtener agua fría:
5. En caso necesario, monte el anillo reductor con la junta en la toma de agua.
6. Apriete firmemente la tuerca del acoplamiento.

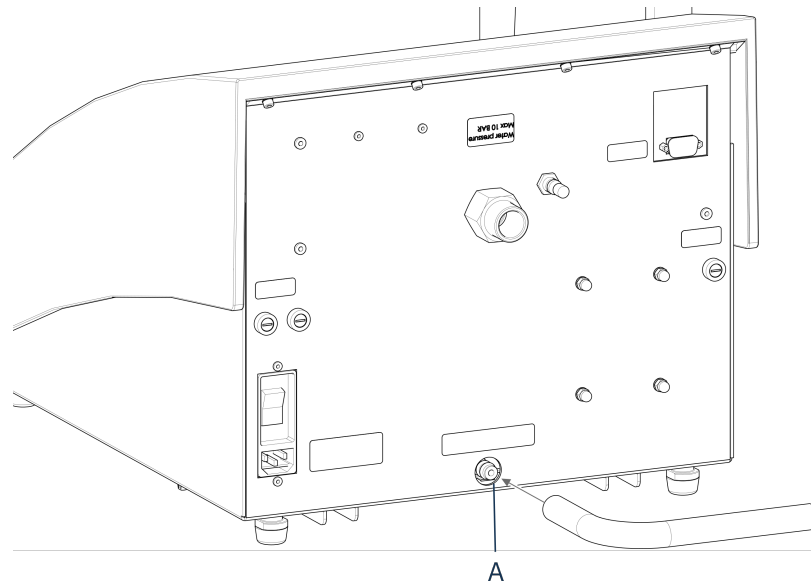
4.7.2 Conecte la salida de agua de refrigeración



PRECAUCIÓN

Riesgo de quemaduras o escaldaduras
El agua que circula por la manguera de salida puede alcanzar temperaturas muy elevadas.

1. Monte una manguera en la salida de agua. (A)
2. Oriente el extremo sin conectar de la manguera de salida de agua hacia un desagüe.



A Salida de agua



Nota

Asegúrese de que toda la manguera está orientada hacia abajo en dirección al drenaje de agua residual. El desagüe tiene que estar más bajo que la máquina y la manguera no debe estar obstruida.

4.8 Ruido

Para obtener información sobre el valor del nivel de presión sonora, consulte esta sección: [Datos técnicos ▶ 61](#).



PRECAUCIÓN

La exposición prolongada a ruidos intensos puede causar daños permanentes a nivel auditivo.

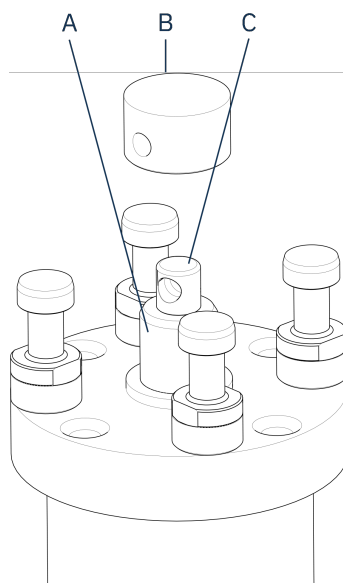
Use protección auditiva si la exposición a los ruidos supera los niveles establecidos en los reglamentos locales.

4.9 Instalación del ram inferior

Antes de instalar la unidad de embutición, instale el ram inferior.

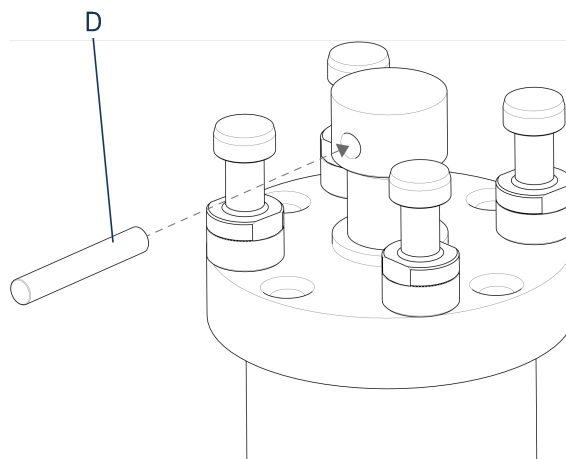
Procedimiento

1. Retire el cierre superior y el brazo giratorio de la unidad de embutición (si ya está montado).
2. Desatornille el tornillo de la cubierta.
3. Retire la placa superior de la unidad de embutición.
4. Abra la cubierta de la unidad de embutición.
5. Coloque el ram inferior en la parte superior de la varilla del pistón.



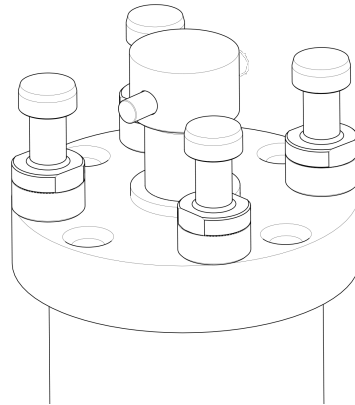
- A** Varilla de pistón
- B** Ram inferior
- C** Punta de eje

6. Alinee el agujero que hay en la ram inferior con el agujero que hay en el tornillo para pasador, en la parte superior del pistón.



- D** Pasador de pistón

7. Introduzca el pasador de pistón.



8. Asegúrese de que los extremos del pasador no sobresalen.

4.10 Instalar la unidad de embutición



PELIGRO ELÉCTRICO

Desconecte la máquina del suministro eléctrico y del suministro de agua antes de instalar o retirar la unidad de montaje.



PELIGRO ELÉCTRICO

La unidad de embutición debe ser instalada o desmontada exclusivamente por técnicos debidamente cualificados.

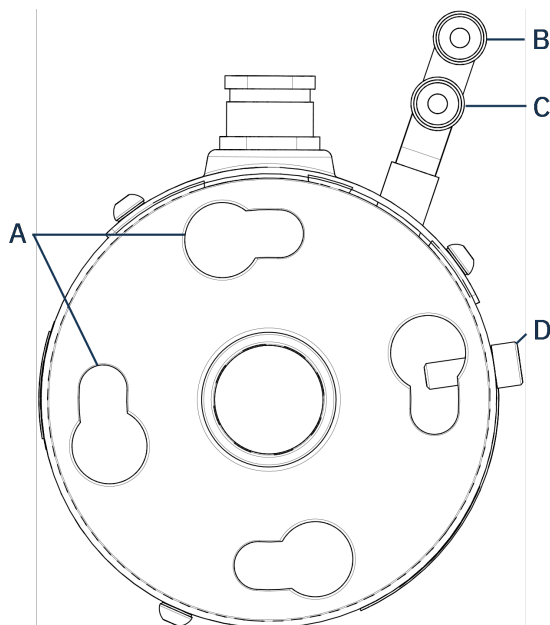


PELIGRO ELÉCTRICO

Realice las conexiones eléctricas y de agua en el orden descrito. Si realiza la conexión de agua antes que la conexión eléctrica, cualquier fuga de agua en contacto con la corriente puede desencadenar un cortocircuito.

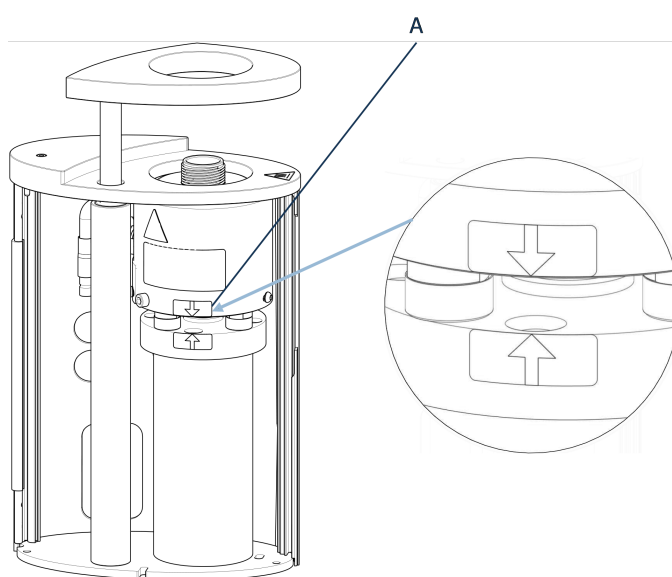
Unidad de embutición, vista inferior

1. Coloque la unidad de embutición holgadamente sobre el cilindro hidráulico.
2. Gire la unidad de embutición para alinear los agujeros pasantes de bloqueo con los 4 tornillos en el cilindro hidráulico.



- | | |
|--|---|
| A Agujeros pasantes de bloqueo | C Conexión de entrada: sujeción macho (rojo) |
| B Conexión de salida: sujeción macho (azul) | D Tornillo de retención |

3. Baje la unidad hacia los pernos dispuestos en el cilindro hidráulico.
4. Mueva los cables de la unidad de embutición y los acoples de agua hacia un lado para asegurarse de que no restrinjan el movimiento de la unidad de embutición cuando la bloquee en su posición.
5. Tras situar la unidad de embutición sobre el cilindro hidráulico, gírela hacia la derecha hasta que las 2 flechas queden alineadas y bloqueen la unidad en su posición.



- A** Flechas alineadas

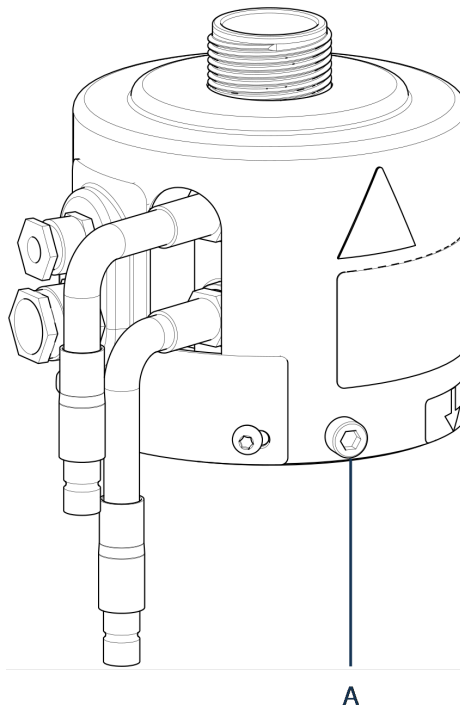


Nota

Compruebe de nuevo que la unidad de embutición se ha bloqueado en su posición. Si no es así, las CitoPress-5 pueden dañarse durante el uso.

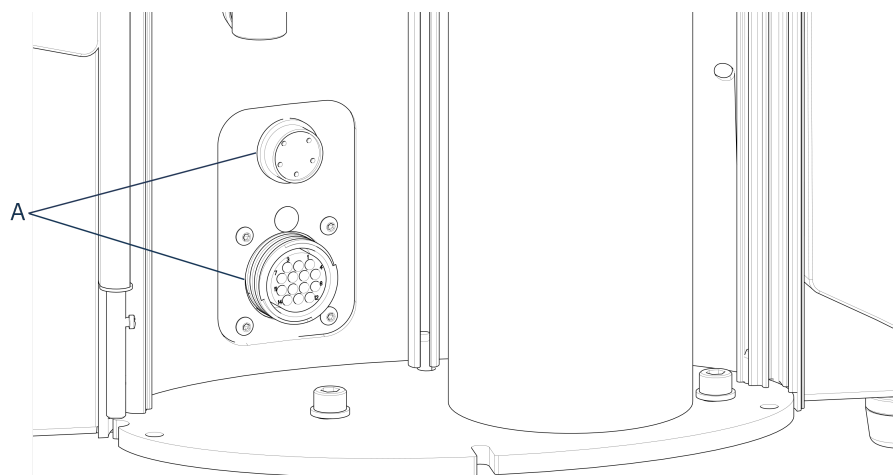
6. Apriete el tornillo de retención.

Unidad de embutición, vista lateral



A Tornillo de retención

7. Conecte los 2 cables sueltos de la unidad de embutición a las 2 tomas de las CitoPress-5.
 - El enchufe grande a la toma grande (con el punto rojo en el enchufe orientado hacia arriba) y el enchufe pequeño a la toma pequeña.
 - Apriete las tuercas de acoplamiento en ambos enchufes para fijar la conexión.

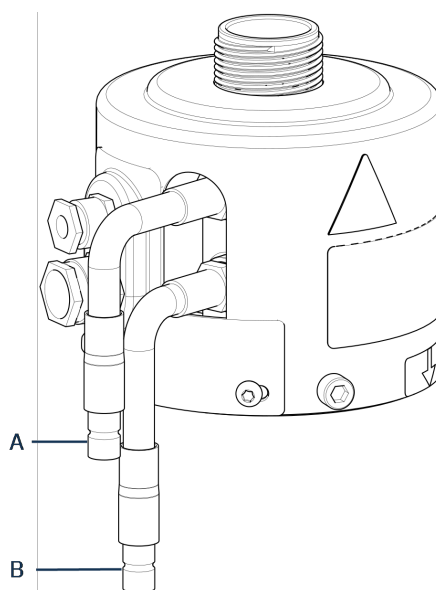


A Tomas

Conexiones de agua

Las conexiones de agua siguen códigos de colores:

- La conexión de entrada es roja (B)
- La conexión de salida es azul (C)



A Conexión de entrada: sujeción macho (rojo)

B Conexión de salida: sujeción macho (azul)

- Conecte los acoples de agua en las respectivas tomas de entrada y salida de la unidad de embutición (macho) a las tomas (hembra) de la CitoPress-5.
 - Sujete el aro accionado por muelles hacia abajo y conecte el acople del agua.
 - Libere dicho aro y compruebe que la conexión del agua se ha fijado de forma segura.
- Cierre la cubierta.
- Vuelva a colocar la placa superior y apriete el tornillo de dicha cubierta.

**Nota**

Para garantizar un funcionamiento óptimo y la seguridad del operario:

- Asegúrese de que las flechas están alineadas para bloquear la unidad de embutición en su posición.
- Asegúrese de que el tornillo de retención está apretado.
- Cierre la cubierta y vuelva a colocar la placa superior.

Instalación del brazo giratorio

11. Ensamble el brazo giratorio deslizándolo por el agujero en la placa superior hacia el manguito en la cubierta de la unidad de embutición.

Montaje del cierre superior

12. Ensamble el cierre superior en el agujero dispuesto en la parte superior del brazo giratorio.

**Nota**

Cuando haya cambiado la unidad de embutición, también deberá cambiar a un cierre superior que tenga el tamaño adecuado.

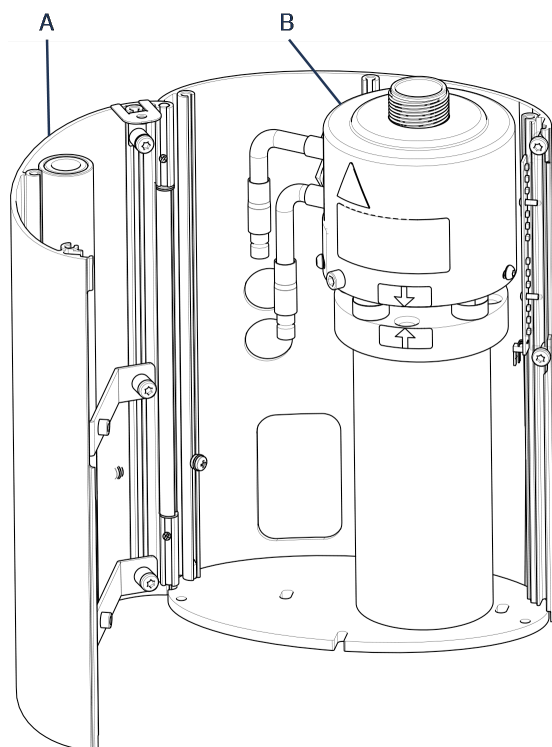
4.11 Sustituir el ram inferior

Acceso al ram inferior

1. Encienda la máquina.
2. Mantenga pulsado el botón **Abajo** durante varios segundos para bajar el ram hasta su límite más bajo.

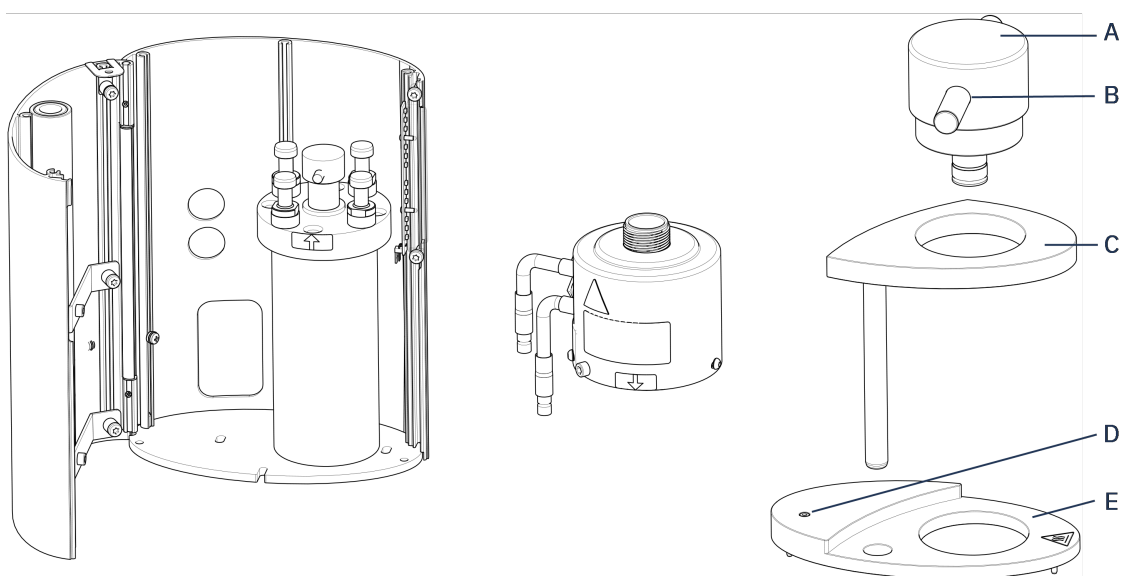


3. Apague la máquina.
4. Retire el cierre superior y el brazo giratorio. (Consulte la ubicación de las piezas en [Vista general ► 12](#)).
5. Retire el tornillo de la cubierta.
6. Retire la placa superior de la unidad de embutición.
7. Abra la cubierta de la unidad de embutición.



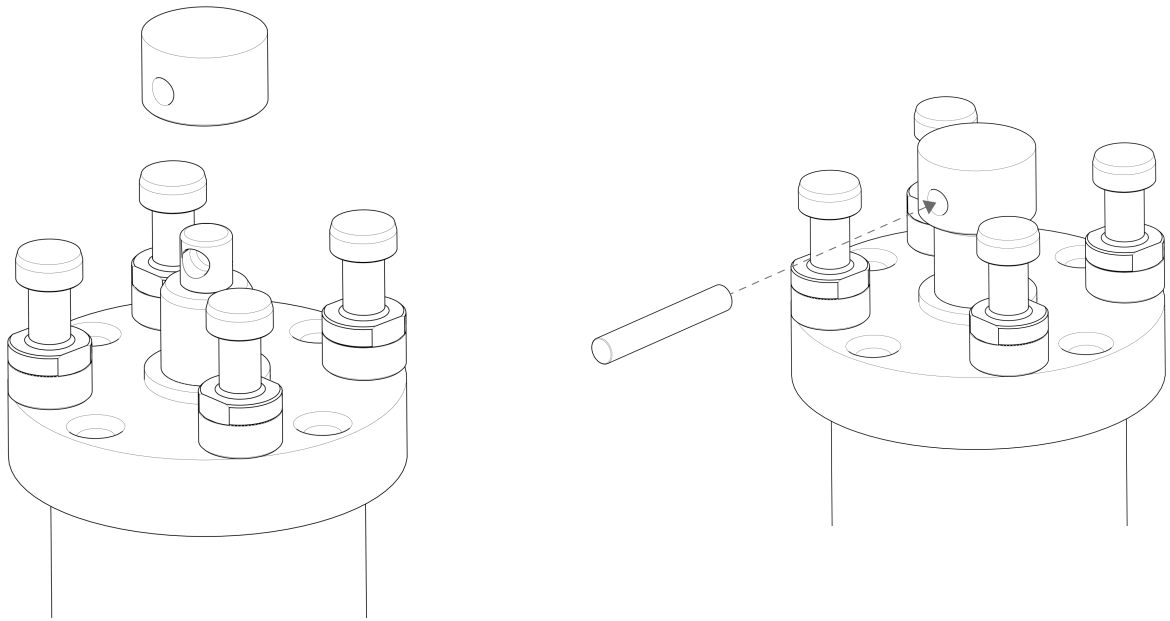
- A** Cubierta de la unidad de embutición
- B** Unidad de embutición

8. Desconecte las mangueras de agua, marcadas claramente en azul (entrada) y rojo (salida).
9. Retire el tornillo de retención.
10. Gire la unidad de refrigeración/calentamiento hacia la izquierda y retírela de la unidad de embutición.



- A** Tapa del cierre superior (del ram inferior)
- B** Pasador de pistón
- C** Brazo giratorio para el cierre superior
- D** Tornillo de la cubierta
- E** Placa superior de la unidad de embutición

11. Empuje el pasador del pistón para sacarlo de la ram inferior y elévela.
12. Coloque el nuevo ram inferior en la parte superior de la varilla del pistón.
13. Alinee el agujero que hay en la ram inferior con el agujero que hay en el tornillo para pasador, en la parte superior del pistón.



14. Introduzca el pasador de pistón.
15. Asegúrese de que los extremos del pasador no sobresalen.
16. Empuje el pasador del pistón para sacarlo de la ram inferior y elévela.
17. Coloque el nuevo ram inferior en la parte superior de la varilla del pistón.
18. Alinee el agujero en el ram inferior con el dispuesto en la punta del eje en la parte superior de la varilla.

Ensamblaje de la unidad de embutición

1. Monte la unidad de embutición y gírela hacia la derecha hasta que las 2 flechas se alineen.
2. Monte el tornillo de retención biselado, sin forzarlo.
3. Conecte el agua.
4. Cierre la cubierta de la unidad de embutición y coloque la placa superior de dicha unidad.
5. Apriete el tornillo de la cubierta.
6. Coloque el cierre superior y el brazo giratorio.

**Sugerencia**

La acumulación de material de embutición puede dificultar la retirada del ram inferior de la unidad de embutición.

**Nota**

Contacte con el Struers Service para solicitar asesoramiento para aflojar el ram inferior.

4.12 Retirar la unidad de embutición

**PELIGRO ELÉCTRICO**

Desconecte la máquina del suministro eléctrico y del suministro de agua antes de instalar o retirar la unidad de montaje.

**PELIGRO ELÉCTRICO**

La unidad de embutición debe ser instalada o desmontada exclusivamente por técnicos debidamente cualificados.

**PRECAUCIÓN**

Durante el funcionamiento, la unidad de embutición se calienta mucho. Asegúrese de que esté lo suficientemente fría para poder manipularla antes de retirarla.

1. Retire el cierre superior.
2. Retire el brazo giratorio izándolo para sacarlo fuera de su estructura.
3. Retire el tornillo de la cubierta.
4. Retire la placa superior.
5. Abra la cubierta de la unidad de embutición.

**Nota**

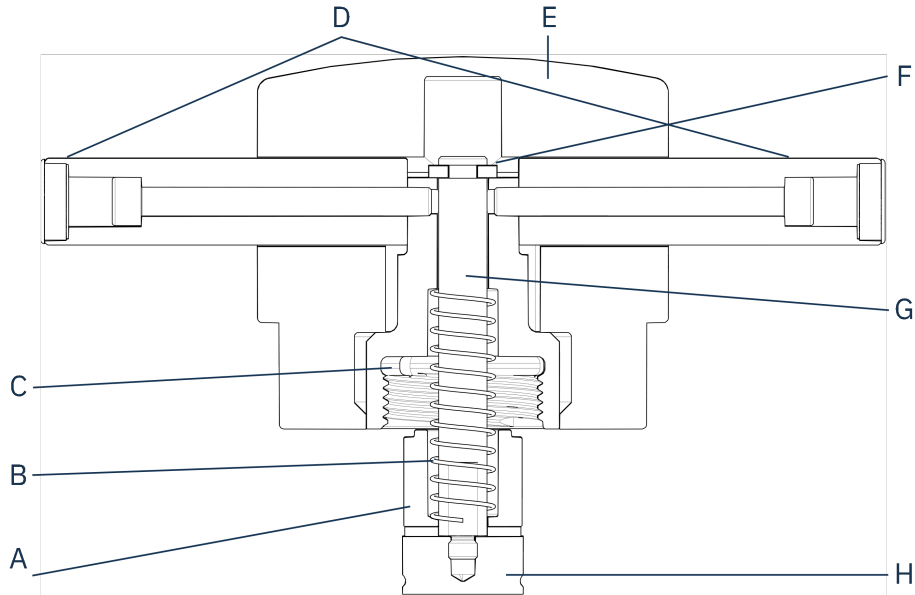
Desconecte las conexiones eléctricas y de agua en el orden descrito. Si desconecta las conexiones eléctricas antes de las conexiones de agua, podría filtrarse agua hacia las conexiones.

6. Desconecte los acoples de agua en las respectivas tomas de entrada y salida de la unidad de embutición (macho) de las tomas (hembra) de la máquina.
7. Espere 5 segundos para permitir que el agua salga de la bobina enfriadora.
8. Afloje las tuercas de acoplamiento del enchufe grande y del pequeño, y después retírelos de las respectivas tomas.
9. Afloje el tornillo de retención.
10. Gire la unidad de embutición a la izquierda hasta que se detenga.
11. Levante la unidad de embutición para separarla del cilindro hidráulico.

4.13 Sustituir la unidad de embutición

Siga las instrucciones que encontrará en [Retirar la unidad de embutición ▶ 29](#) y [Instalar la unidad de embutición ▶ 22](#).

4.14 Retirar el ram superior



- | | |
|--------------------------|-----------------------------------|
| A Espaciador | E Tapón de cierre superior |
| B Resorte | F Arandela de retención |
| C Tuerca superior | G Eje |
| D Palancas | H Ram superior |

1. Desatornille las palancas (D) a ambos lados del tapón de cierre superior (E).
2. Retire ambas palancas girándolas hacia la izquierda.
3. Retire el tapón de cierre superior.
4. Retire la arandela de retención.
5. Retire la tuerca superior (C), el resorte (B) y el espaciador (A).
6. Extraiga el ram superior (H). No retire la varilla (G) del ram superior a menos que sea absolutamente necesario.
7. Si fuera necesario retirar la varilla, sujete el ram superior con un torno o similar provisto de mordazas blandas.



Nota

La superficie del ram debe protegerse con plástico o un metal blando.

5 Transporte y almacenamiento

Si, en cualquier momento después de la instalación, tiene que mover la unidad o almacenarla, existen una serie de directrices que le recomendamos seguir.

- Embale la máquina de forma segura antes de transportarla. Un embalaje deficiente podría causar daños en la unidad e invalidar la garantía. Póngase en contacto con el servicio técnico de Struers.
- Recomendamos que emplee todos los elementos y anclajes del embalaje original.



PELIGRO ELÉCTRICO

Desconecte la máquina del suministro eléctrico y del suministro de agua antes de instalar o retirar la unidad de montaje.



PELIGRO DE APLASTAMIENTO

Tenga cuidado con las manos/dedos al manipular la máquina. Use calzado de seguridad al manipular maquinaria pesada.



Nota

Embale la máquina de forma segura antes de transportarla. Recomendamos que conserve todos los elementos y anclajes del embalaje original para usos futuros.

1. Desconecte la máquina del suministro eléctrico.
2. Desconecte la entrada de agua y la salida de agua.
El agua residual se drena de la máquina al desconectar el suministro de agua.
3. Limpie y seque minuciosamente la máquina y todos los accesorios.
4. Si hay instalado un sistema de refrigeración, desconéctelo. Consulte las instrucciones de la unidad específica.
5. Levante la máquina y colóquela en un carrito.
Sujete por debajo de la base de la máquina, por el lado izquierdo y por el lado derecho. Para elevar la máquina, se necesitan dos personas.
6. Después del transporte, levante la máquina del carrito y colóquela en su nueva posición.

Almacenamiento a largo plazo o envío: pasos adicionales

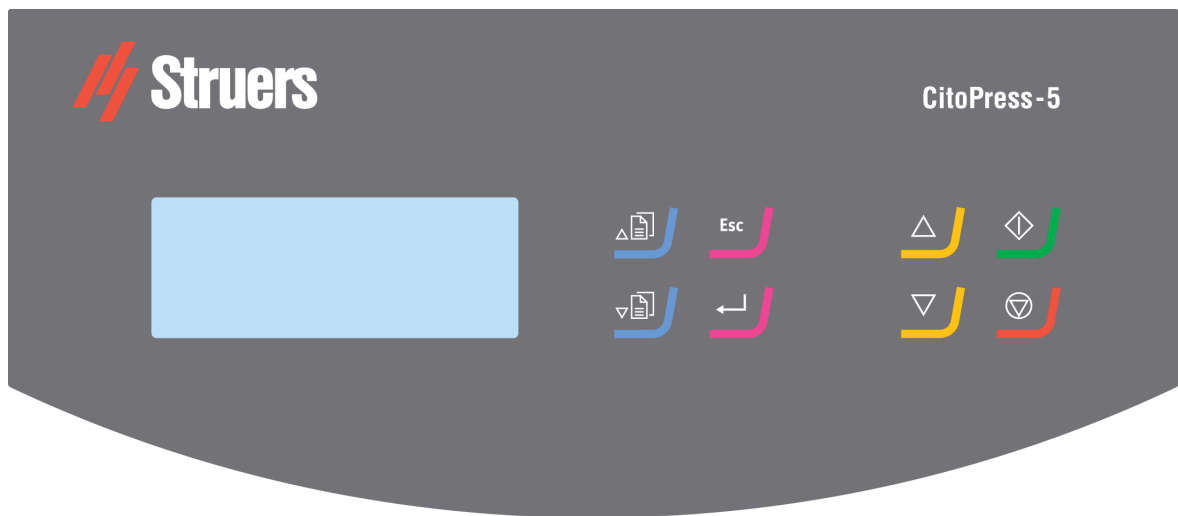
1. Cierre la válvula de ventilación, y fíjela con una tuerca de bloqueo.
2. Coloque un tapón de plástico para proteger dicha válvula.
3. Coloque un plástico grande en un palé.
4. Coloque la máquina sobre bloques en dicho palé.
5. Asegure la máquina utilizando los anclajes para el transporte originales.
6. Introduzca desecante (gel de sílice) para mantener la máquina seca.
7. Cierre y envuelva el plástico de modo que la máquina esté exenta de humedad.
8. Empaquete las piezas sueltas en una caja de cartón y colóquelas junto a la máquina.
9. Construya una caja alrededor de la máquina para protegerla al máximo.

En la nueva ubicación





Consulte [Ubicación ► 15](#) y la lista de verificación previa a la instalación.

6 Haga funcionar el dispositivo

6.1 Navegación y panel de control



Botón	Función
	Desplazarse hacia arriba <ul style="list-style-type: none"> Desplazarse hacia arriba en el menú. Aumentar el valor de un ajuste.
	Desplazarse hacia abajo <ul style="list-style-type: none"> Desplazarse hacia abajo en el menú. Disminuir el valor de un ajuste.
	Esc (Esc) (Salir) <ul style="list-style-type: none"> Regresar al menú anterior. Salir de un elemento de menú seleccionado y descartar los cambios. Cancelar los cambios.
	Seleccionar/Entrar <ul style="list-style-type: none"> Seleccionar un elemento de menú resaltado. Guardar un valor que se ha modificado.

Botón	Función
	Arriba <ul style="list-style-type: none"> Iniciar el movimiento ascendente del ram inferior. El ram se detiene automáticamente al llegar su límite de ascenso máximo.
	Abajo <ul style="list-style-type: none"> Iniciar el movimiento descendente del ram inferior. El ram se detiene automáticamente al llegar su límite de descenso máximo.
	Arrancar <ul style="list-style-type: none"> Poner en marcha la máquina y la unidad de recirculación y enfriamiento, si está instalada.
	Parar <ul style="list-style-type: none"> Detener la máquina.

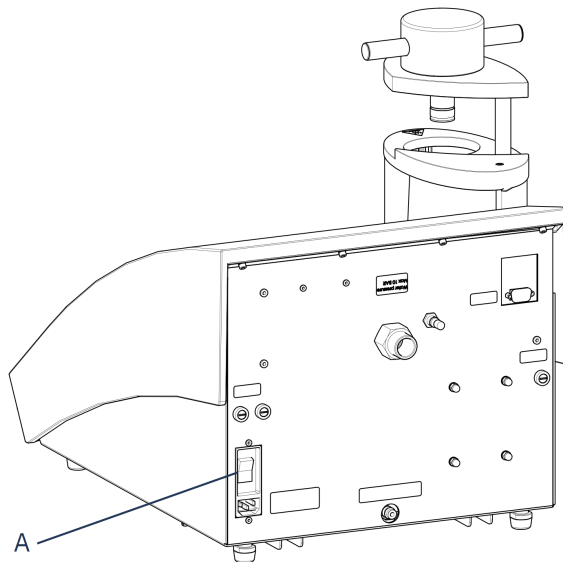
6.2 Encendido de la máquina



Nota

Las pantallas que mostramos en estas instrucciones pueden diferir de las de su máquina ya que el software se actualiza continuamente.

1. Encienda la máquina en el interruptor de encendido (A).



2. Se muestra la pantalla de inicial de puesta en marcha.



3. La primera vez que ponga en marcha la máquina se le solicitará que seleccione el idioma que desea utilizar.



4. Navegue hasta el idioma deseado.



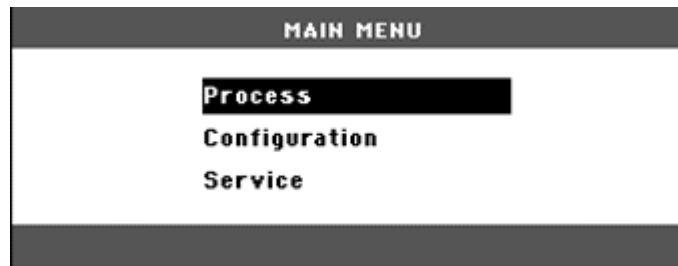
5. Seleccione el idioma.



6. Se muestra la pantalla de puesta en marcha **Service info** (Información de servicio):



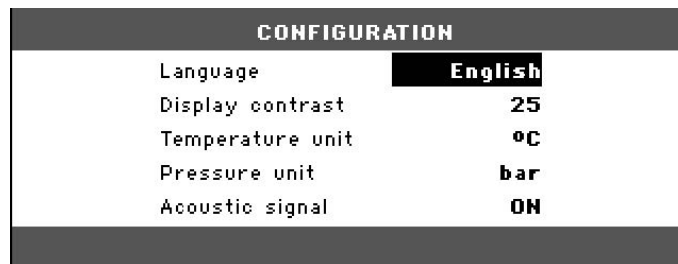
- Número total de embuticiones
 - Embuticiones desde el último servicio
 - Tiempo total de funcionamiento
 - Tiempo desde el último servicio
7. Aparece el menú principal.



8. Desde el **Main menu** (Menú principal) puede elegir entre las siguientes opciones:
- Process** (Proceso), consulte [Process \(Proceso\) ▶ 36](#).
 - Configuration** (Configuración), consulte [6.3.1](#).
 - Service** (Servicio), consulte [Los menús de servicio ▶ 48](#)

6.3 Menús del software

6.3.1 Configuration (Configuración)



Desde el menú **Configuration** (Configuración) puede acceder a distintos ajustes y parámetros.

1. Desde **Main menu** (Menú principal), seleccione **Configuration** (Configuración).

Puede configurar las siguientes opciones:

Language (Idioma)	Seleccione el idioma que desea usar en el software. El idioma puede configurarse en inglés (predeterminado), alemán, francés, español o japonés.
Display contrast (Contraste de pantalla)	Puede ajustar la pantalla para mejorar la visualización. Valor predeterminado: 25. Rango de ajuste: 0-50.
Temperature unit (Unidad de temperatura)	Ajustes: Celsius o Fahrenheit.
Pressure unit (Unidad de presión)	Ajustes: Bar o psi.

Acoustic signal (Señal acústica)**On** (Activar):

- Se escucha un pitido cuando ha finalizado el proceso de embutición.
- Se escuchas pitidos cuando se pulsan los botones de control.

Off (Desactivado):

- La señal acústica está desactivada.

Cambiar la configuración del idioma

El idioma predeterminado es el inglés, pero puedes cambiarlo después de la puesta en marcha inicial.

1. En **Main menu** (Menú principal), utilice la tecla de menú abajo para resaltar **Configuration** (Configuración).
2. Pulse **Enter** para seleccionar el elemento.
3. Utilice las teclas del menú para resaltar **Language** (Idioma).
4. Pulse **Enter**.
5. Utilice las teclas de menú arriba y abajo para resaltar el idioma deseado y, a continuación, pulse **Enter** (Entrar) para seleccionarlo.
6. Pulse **Esc** (Esc.) para desplazarse de **Configuration** (Configuración) a **Main menu** (Menú principal).

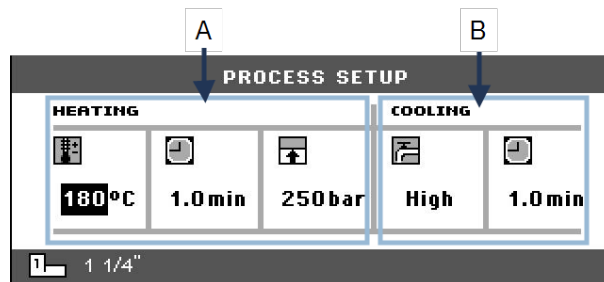
7 Operaciones básicas

**PRECAUCIÓN**

Esta máquina debe ser utilizada y mantenida exclusivamente por personal debidamente formado/cualificado.

7.1 Process (Proceso)

En **Process** (Proceso) > **Process setup** (Configuración del proceso), hay 2 áreas principales:



A Heating (Calentamiento)

B Cooling (Refrigeración)

Heating (Calentamiento)

Utilice el área de **Heating** (Calentamiento) para configurar y mostrar los valores de calentamiento utilizados para procesar la muestra. Puede establecer los siguientes valores:



Temperatura



Duración



Presión

Cooling (Refrigeración)

Utilice el área de **Cooling** (Refrigeración) para configurar y mostrar los valores de refrigeración utilizados para procesar la muestra. Puede establecer los siguientes valores:



Velocidad: **High** (Alto), **Medium** (Media), **Low** (Baja)



Tiempo de refrigeración

7.1.1 Utilizar el menú Process setup (Configuración del proceso)

Modificación de los valores del proceso

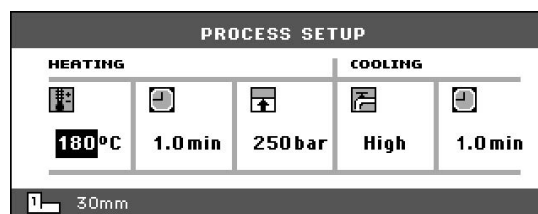
Puede modificar los ajustes del proceso para procesar las muestras de trabajo.

El siguiente ejemplo muestra cómo modificar el valor de la temperatura de calentamiento. Utilice este ejemplo para modificar también otros ajustes.

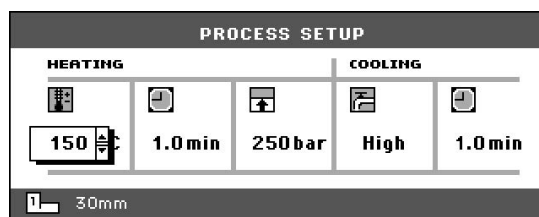
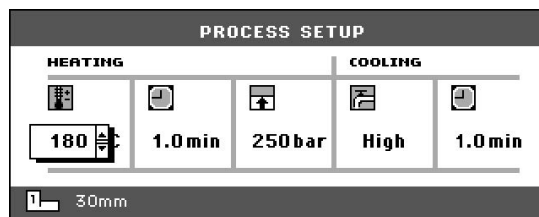
1. En **Process setup** (Configuración del proceso), vaya al campo de temperatura en **Heating** (Calentamiento).



2. Elija el campo de temperatura y seleccione «Enter».



3. Aumente o disminuya la temperatura según sea necesario (subir o bajar).



4. Guarde el valor.



Reutilización de los ajustes del proceso

Cuando ha completado la preparación de una muestra, o si haya apagado la máquina, se muestran los ajustes de proceso utilizados más recientemente.

Si estos ajustes son adecuados para la siguiente muestra de trabajo que se va a procesar, prepárela y, a continuación, pulse el botón de **arranque** y el proceso se ejecutará automáticamente.

7.2 Embutir una muestra

Colocar la muestra

1. Pulse **Arriba** para izar el ram inferior a su límite de ascenso máximo.



2. Aplique el agente de liberación de la embutición en la superficie del ram inferior.



Nota

Siempre se deberá aplicar una fina capa de dicho agente en los rams de embutición para prevenir que los materiales de embutición se adhieran a la superficie.

3. Coloque la muestra en el ram. Dicha muestra debe estar limpia, seca y sin grasa. La distancia entre la muestra y la pared del cilindro deberá ser, al menos, de 3 mm para evitar que se produzcan fracturas en la resina.
4. Pulse **Abajo**.



5. El ram superior se mueve hasta su límite de descenso máximo.

Verter resina sobre la muestra

Con ayuda del embudo facilitado, rellene el cilindro con la cantidad de material de embutición correspondiente.



Sugerencia

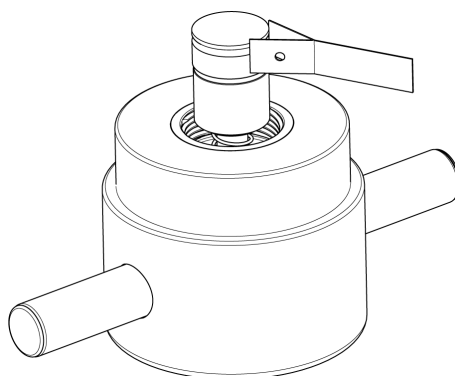
Busque datos de embutición útiles y sugerencias en la sección sobre Embutición en el [sitio web de Struers](#).



Nota

Asegúrese de que el material de embutición es suficiente para cubrir la muestra después de la compresión. El volumen del material de embutición se reduce al comprimir el granulado. Si no se utiliza suficiente material de embutición, los rams pueden entrar en contacto con la muestra y dañar no solo los rams sino el cilindro.

Cierre del cierre superior



1. Antes de su uso, retire el polvo del material de embutición de la parte superior del cilindro.
2. Limpie la superficie cilíndrica del ram superior, evitando que se dañe. Utilice un raspador para eliminar el material de embutición incrustado.
3. Aplique agente de liberación de la embutición en las superficies accesibles del ram superior.
4. Coloque el cierre superior con el ram superior en el cilindro de embutición.
5. Presione el cierre superior hacia abajo, girándolo a la derecha hasta que haga tope.



Nota

Si el ram no se ajusta fácilmente en el cilindro, compruebe dicho ram y el cilindro por si hubiera material de embutición incrustado. La tolerancia entre el cilindro y el ram es mínima, por lo que una pequeña cantidad de material de embutición de procesos anteriores podría ser problemática.

7.2.1 Inicio del proceso de embutición



PRECAUCIÓN

Durante el funcionamiento, la unidad de embutición se calienta mucho. Antes de iniciar el proceso de embutición compruebe que el cierre superior esté totalmente cerrado.



Nota

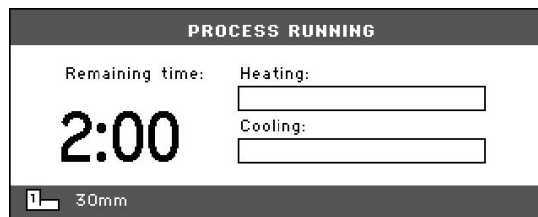
Antes de iniciar el proceso de embutición, y para evitar daños en la instalación, asegúrese de haber girado la unidad de embutición hacia la derecha hasta que las dos flechas queden alineadas.

1. Pulse **Arrancar**.



7.2.2 El proceso de embutición

1. Durante el proceso de embutición, la pantalla muestra el progreso de la etapa actual (**Heating** (Calentamiento) o **Cooling** (Refrigeración)) y el tiempo restante antes de que se complete el proceso de embutición.



2. Si desea ver los ajustes del proceso, pulse **Entrar**.



3. Pulse **Escape** para volver a la pantalla de procesos.



7.2.3 Detención del proceso de embutición



PRECAUCIÓN

Durante el funcionamiento, el molde y la unidad de embutición alcanzarán temperaturas muy elevadas.



PRECAUCIÓN

Siga siempre los parámetros de calentamiento y refrigeración recomendados según detalla la **Application Guide for Hot Mounting** (Guía de aplicación de Struers para embutición en caliente). Consulte [3.3.1](#).



Nota

El soporte puede destruirse si detiene el proceso de embutición durante el proceso.

Si tuviese que hacerlo, enfríe el cilindro de embutición durante un mínimo de 2 minutos antes de abrirlo después de un período de calentamiento.

Automáticamente

La máquina se detiene automáticamente una vez transcurrido el tiempo de refrigeración.

Manualmente

- Para detener la máquina en cualquier momento durante el proceso de embutición, pulse **Parar**.



7.2.4 Retirada del cierre superior



PELIGRO POR CALOR

Durante el funcionamiento, el molde y la unidad de embutición alcanzarán temperaturas muy elevadas. Después de completar un ciclo de calentamiento, compruebe que el cilindro de embutición se refrigera activamente durante un mínimo de dos minutos antes de abrir.



PRECAUCIÓN

Siga siempre los parámetros de calentamiento y refrigeración recomendados según detalla la **Application Guide for Hot Mounting** (Guía de aplicación de Struers para embutición en caliente). Consulte [3.3.1](#).

Una vez completado el proceso de embutición:

1. Gire el cierre superior hacia la izquierda hasta que se libere de la rosca.

2. Pulse **Arriba** para izar el ram inferior a su límite de ascenso máximo.



3. Gire el cierre superior hacia un lado para poder quitar el soporte.

8 Mantenimiento y servicio

Para maximizar el tiempo de actividad y la vida útil operativa de la máquina, se requiere un mantenimiento adecuado. El mantenimiento es importante para garantizar un funcionamiento continuo y seguro de la máquina.

Los procedimientos de mantenimiento que se describen en esta sección los debe realizar personal debidamente cualificado o formado.

Preguntas técnicas y repuestos

Al formular cualquier pregunta de carácter técnico o al realizar un pedido de repuestos, indique el número de serie y la tensión/frecuencia. El número de serie y la tensión se indican en la placa de identificación de la máquina.

8.1 Limpieza general

Para asegurar una larga vida útil de su máquina, le recomendamos encarecidamente limpiarla periódicamente.



Nota

No usar nunca acetona, benceno ni disolventes similares.



Nota

No utilice un paño seco para limpiar la caja de control ya que la superficie no es resistente a los arañazos.

- Limpie la placa frontal con un paño húmedo después de usarla.

Si no va a utilizar la máquina durante un período de tiempo prolongado.

- Limpie minuciosamente la máquina y todos los accesorios.

8.2 Antes de cada embutición

8.2.1 Limpieza de los rams

1. Asegúrese de que no quedan restos de material de embutición de procesos previos en la superficie plana de los rams.
2. Limpie la superficie cilíndrica del ram superior. Utilice el raspador suministrado para eliminar cualquier residuo de material de embutición sin dañar la superficie de los rams.



Nota

Si el material adherido a los rams es excesivo, deberán sustituirse. Si el cierre superior se ha caído, y presenta cualquier tipo de deformación en el borde del ram superior, este deberá sustituirse.



Nota

El material de embutición adherido limitará el movimiento y ocasionará daños en los rams.

8.3 Diariamente

8.3.1 Inspección y limpieza

Inspección

- Compruebe la máquina antes de cada uso. La máquina no debe utilizarse hasta que no se repare cualquier daño que pueda presentar.

Limpieza

- Limpie todas las superficies accesibles con un trapo suave y húmedo.



Sugerencia

No utilice un paño seco ya que las superficies no son resistentes a arañazos. Puede eliminar la grasa y el aceite con etanol o isopropanol.



Nota

Nunca utilice acetona, benzol ni disolventes similares.

- Retire los residuos de las superficies expuestas, incluidas las roscas.
 - A Abrir la cubierta (consulte [Retirar la unidad de embutición ▶ 29](#)).
 - B Cerrar la cubierta (consulte [Instalar la unidad de embutición ▶ 22](#)).

Accesorios de limpieza

- Consulte el manual específico suministrado con el equipo.

8.3.2 Lubricación de las roscas del cierre superior

La acumulación de residuos de material de embutición puede dificultar el cierre del cierre superior.

1. Retire la tapa del cierre superior , consulte [7.2.4](#).
2. Utilice el raspador suministrado o un pincel para retirar el material de embutición de las roscas del cierre superior y de la unidad de embutición.



Nota

La tuerca superior es una pieza de desgaste pues sus roscas se desgastan con el tiempo. Por lo tanto, es fundamental eliminar cualquier residuo de material de embutir, o se reducirá la vida útil de la tuerca superior.

3. Lubrique las roscas con un lubricante seco resistente a altas temperaturas, ya que el cilindro de embutición funciona a temperaturas elevadas.



Nota

No lubrique las roscas en la junta entre el cierre superior y el cilindro de embutición con aceite o grasa.



Sugerencia

Si se produce una ligera fricción en las roscas, lubrique con un lubricante seco como sulfato de molibdeno o grafito.

8.4 Semanalmente

8.4.1 Limpieza

- Limpie las superficies pintadas y el panel de control con un paño suave humedecido y un limpiador doméstico común.



Nota

No utilice un paño seco ya que las superficies no son resistentes a arañazos.



Nota

No usar nunca acetona, benceno ni disolventes similares.

8.5 Mensualmente

8.5.1 Limpieza debajo del ram inferior

Durante el proceso, restos del material de embutición endurecido se desprenden del ram inferior y se acumulan debajo. Debe retirarlos para evitar que dañen la máquina.

Mensaje emergente

Aparece un mensaje emergente después de 200 ciclos de montaje (valor predeterminado) para recordarle que debe limpiar debajo del ariete inferior.

1. Pulse **OK** (OK) cuando haya limpiado la zona debajo del ram inferior.
2. Pulse Later (Más tarde) para seguir utilizando la máquina.

Procedimiento

1. Retire la unidad de embutición.
2. Retire el pasador de pistón y desmonte el ram inferior.
3. Con un paño o un cepillo suave, retire el material de embutición acumulado debajo del ram inferior.
4. Vuelva a montar el ram inferior y ajústelo correctamente con el pasador de pistón.
5. Instale la unidad de embutición.

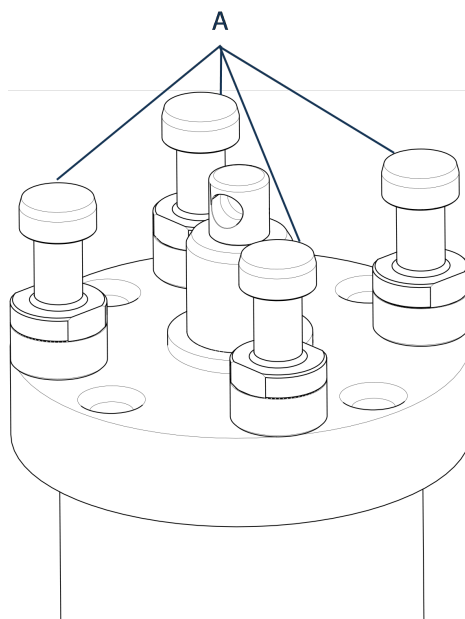
8.5.2 Revisar los hilos

Las roscas de la tuerca superior se desgastarán con el tiempo y, por lo tanto, la tuerca superior es una pieza de desgaste.

1. Inspeccione las roscas de la tuerca superior.
2. Si las roscas están desgastadas deje de utilizar el cierre superior.
3. Póngase en contacto con el Struers Service y pida una nueva tuerca superior.

8.6 Anualmente**8.6.1 Revisar los pernos**

1. Utilice una llave dinamométrica de 17 mm.
2. Compruebe que los pernos que sujetan la unidad de embutición al cilindro estén apretados.
3. Si es necesario, apriételos con una fuerza máxima de 25 Nm/18 lbf-ft.



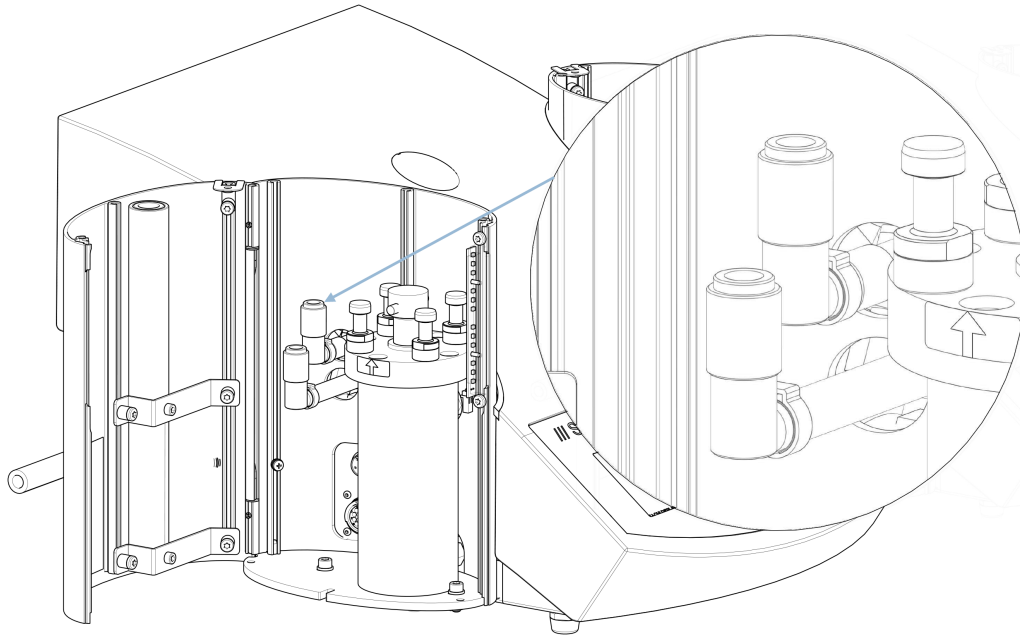
A Pernos

8.6.2 Acoplamiento de agua

Para mantener las conexiones de entrada y salida de la unidad de embutición, lubrique las juntas tóricas de FPM/FKM de los acoplamiento de agua.

Así, evitará que se sequen con el tiempo, lo que dificultaría el uso de los acoplamiento de agua cuando cambie la unidad de embutición.

1. Desconecte los acoples de agua en las respectivas tomas de entrada y salida de la unidad de embutición (macho) de las tomas (hembra) de la máquina.
2. Lubrique las juntas tóricas de las tomas hembra.

**Nota**

Utilice un lubricante genérico para grifos resistente a altas temperaturas (mín. 100 °C/212 °F) para lubricar la junta tórica de FPM/FKM del acoplamiento de agua.

8.6.3 Limpieza del filtro de agua

El filtro de agua puede acumular pequeñas partículas que deben eliminarse.

1. Cierre el suministro de agua.
2. Desmonte el tubo de entrada de agua.
3. Retire la junta de filtro de la tuerca de acoplamiento y enjuáguela con abundante agua.
4. Vuelva a conectar la entrada de agua. Consulte [Conexión de la entrada de agua de refrigeración ► 18](#).

8.6.4 Descalcificación de la bobina enfriadora

Cuando se utiliza agua de refrigeración del grifo de la red en zonas con un alto contenido en cal o minerales, pueden acumularse depósitos en la bobina enfriadora y reducir el efecto de refrigeración. En este caso, conviene descalcificar la bobina enfriadora una vez al año.

1. Retirar la unidad de embutición (consulte [Retirar la unidad de embutición ► 29](#)).
2. Drene el agua del sistema de refrigeración.
3. Lave la bobina con un ácido descalcificador suave, y déjelo actuar durante 30 minutos.

**Sugerencia****Ácido descalcificante**

Para la descalcificación de la unidad de embutición se recomienda utilizar ácido acético o ácido cítrico. No utilice ácidos oxidantes como el ácido nítrico (HNO_3); esto degradará el cobre de la unidad de embutición y puede generar gases tóxicos.

No utilice ácidos en combinación con agentes oxidantes como el peróxido de hidrógeno (H_2O_2); esto degradará el cobre de la unidad de embutición.

4. Aclare la bobina enfriadora con agua corriente.
5. Reinstalar la unidad de embutición (consulte [Instalar la unidad de embutición ▶ 22](#)).

Si aún quedan depósitos en la bobina, repita este procedimiento y deje que el producto actúe en la unidad de embutición durante toda la noche antes de aclararlo con abundante agua al día siguiente.

9 Piezas de recambio

Para piezas específicas relacionadas con la seguridad, consulte la sección "Partes del sistema de control relativas a la seguridad o SRP/CS" en la sección "Datos técnicos" de este manual.

Preguntas técnicas y repuestos

Al formular cualquier pregunta de carácter técnico o al realizar un pedido de recambios, indique el número de serie y el año de fabricación. Esta información figura en la placa de características de la máquina.

Para más información o para comprobar la disponibilidad de repuestos, póngase en contacto con el servicio técnico de Struers. La información de contacto está disponible en Struers.com.

10 Servicio y reparación

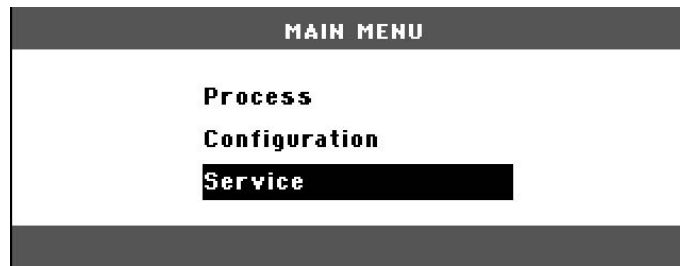
**Nota**

El mantenimiento lo debe realizar exclusivamente un técnico cualificado (electromecánico, electrónico, mecánico, neumático, etc.). Póngase en contacto con el servicio técnico de Struers.

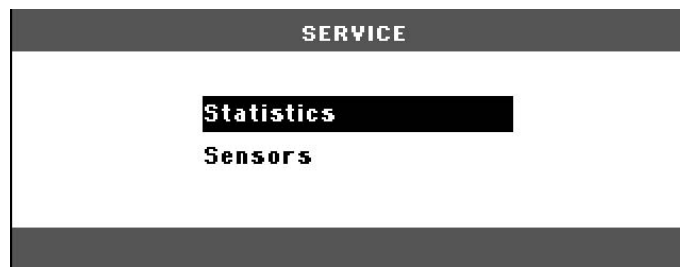
10.1 Los menús de servicio

Desde el menú puede acceder a información sobre el historial operativo y el estado operativo actual de la máquina.

1. En **Main menu** (Menú principal), seleccione **Service** (Servicio).



2. Ahora seleccione una de las 2 opciones:



Statistics (Estadísticas)

Consulte [Statistics \(Estadísticas\)](#) ► 49.

Sensors (Sensores)

Consulte [Sensors \(Sensores\)](#) ► 50.

10.1.1 Statistics (Estadísticas)

Se mide y se registra la información estadística de la máquina. Estos datos se muestran en la pantalla **Statistics** (Estadísticas).

La siguiente tabla muestra información sobre estos datos estadísticos.

Statistics (Estadísticas)

Elemento	Pantalla
Número de serie	(número)
Versión del software	(número)
Versión de la base de datos	(número)
Versión del Bootloader	(número)

Uso total

Elemento	Pantalla
Tiempo total de funcionamiento	(horas)
Tiempo de funcionamiento del motor hidráulico	(horas)
Tiempo de uso del elemento calefactor	(horas) / (suma de todas las unidades).

Elemento	Pantalla
Número de operaciones de encendido/apagado	(contador)
Número de activaciones de refrigeración	(contador)

Uso desde el último restablecimiento (restablecimiento individual de cada parámetro)

Elemento	Pantalla
Tiempo total de funcionamiento	(horas)
Tiempo de funcionamiento desde el último mantenimiento	(horas)
Motor hidráulico	Tiempo de funcionamiento expresado en horas
Elemento calefactor	Tiempo de funcionamiento expresado en horas (la suma de todas las unidades)
Número de operaciones de encendido/apagado	(contador)
Activaciones de refrigeración	(contador)

10.1.2 Sensors (Sensores)

La máquina está provista de varios sensores. Los datos en tiempo real que facilitan estos sensores se muestran en una lista. Estos datos se muestran en la pantalla **Sensors** (Sensores).

La siguiente tabla muestra información sobre estos datos.

Voltajes de la PCB

Sensor	Pantalla
Versión PCB principal	A CC + Voltios
+ CC	A CC + Voltios
+24 V CC	A CC + Voltios
+12 V CC	A CC + Voltios
+9,8 V CC	A CC + Voltios
+3,3 V CC	A CC + Voltios
-22 V CC	A CC + Voltios
Contraste del LCD	A CC + Voltios
Sobrecarga de transformador	Sí/No

Salidas de la PCB

Elemento	Pantalla
Relé de la unidad para unidad calefactora	OK/cortocircuito
Válvula de la unidad de refrigeración	OK/cortocircuito
Relé para selector de voltaje.	OK/cortocircuito
Servicio RS232	Conectado/no conectado

Unidad de embutición

Elemento	Pantalla
Tamaño de cilindro	A CC + (mm o pulgadas)
Temperatura del cilindro	A CC + (°C)
Presión de aceite del cilindro	A CC + (bar)
Intensidad de la bomba hidráulica	(A CC + amperios) (media)
Tensión de la bomba hidráulica	(A CC + + CC voltios) (media)

Tensión del suministro principal

Elemento	Pantalla
Tensión del suministro eléctrico con la máquina encendida	A CC + Voltios
Tensión actual del suministro eléctrico	A CC + Voltios
Tensión mínima (200 horas)	A CC + Voltios (campo relativo a 200 horas de funcionamiento)
Tensión máxima (200 horas)	A CC + Voltios (campo relativo a 200 horas de funcionamiento)

CitoDoser (opcional)

Elemento	Pantalla
Sensor de posición izdo.	(Valor A CC + activo/no activo)
Sensor de posición dcho.	(Valor A CC + activo/no activo)
Id. de PCB	(Valor A CC + versión x)
Número RFID	Número
Conexión de motor	OK/cortocircuito

11 Disposición



Los equipos marcados con el símbolo de WEEE contienen componentes eléctricos y electrónicos, y no deben ser desechados como residuos generales.

Póngase en contacto con las autoridades locales para obtener información sobre el método de eliminación correcto en conformidad con la legislación nacional.

Para la eliminación de consumibles y del fluido de recirculación, siga las normativas locales.

12 Resolución de problemas

12.1 Mensajes de error



Nota





Los errores deben corregirse para poder continuar con la operación.


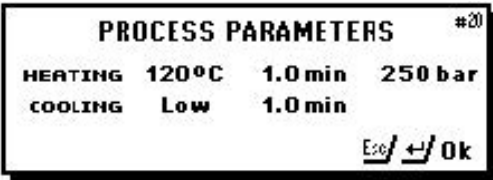

1. Pulse los botones que se muestran para los comandos **Ok** (Aceptar), **Yes** (Sí), **No** (No), **Restart** (Reinicio), **Cancel** (Cancelar) o **Later** (Más tarde) para continuar.







2. Si el error persiste, póngase en contacto con el Struers Service.




Mensajes de error, causas y acciones

Error	Causa	Acción
 <p>(ERROR Error de procesamiento: ¡La presión no es correcta!)</p>	<p>Error de presión con el movimiento del ram.</p>	<p>Póngase en contacto con el servicio técnico de Struers.</p>
 <p>(ADVERTENCIA ¡La cadena de contraseña está vacía!)</p>	<p>No se han introducido dígitos como contraseña.</p>	<p>Pulse Esc, e introduzca 4 dígitos para la contraseña.</p>
 <p>(ERROR Error de procesamiento: ¡La temperatura está fuera de los límites!)</p>	<p>Error de temperatura en unidad de embutición. CitoPress-30: el mensaje indicará si el problema se ha detectado en la unidad 1 o en la unidad 2.</p>	<p>Póngase en contacto con el servicio técnico de Struers.</p>
 <p>(MENSAJE Error de procesamiento: no hay ningún cilindro montado)</p>	<p>Se puso en marcha la máquina, pero no se ha detectado ningún cilindro.</p>	<p>Asegúrese de que el cilindro esté bien montado. Si el error persiste, póngase en contacto con el Struers Service.</p>

Error	Causa	Acción
 <p>(MENSAJE</p> <p>Es el momento de realizar un servicio de mantenimiento preventivo. Póngase en contacto con un técnico de servicio de Struers).</p>	<p>Recordatorio para realizar el servicio de mantenimiento preventivo.</p>	<p>El intervalo establecido se ha superado.</p>
 <p>(PARÁMETROS DEL PROCESO</p> <p>CALENTAMIENTO: 120 °C 1,0 min 250 bar</p> <p>REFRIGERACIÓN: bajo 1,0 min)</p>	<p>Si pulsa Entrar mientras se ejecuta un proceso, puede ver los parámetros del proceso.</p>	<p>Para eliminar el mensaje, pulse Entrar de nuevo.</p>
 <p>(ERROR</p> <p>P.O.S.T.</p> <p>¡La tensión de alimentación principal es demasiado baja!)</p>		<p>Apague CitoPress-5 y luego vuelva a encenderlo.</p> <p>Si el error persiste, póngase en contacto con el servicio técnico de Struers.</p>

Error	Causa	Acción
<div data-bbox="284 293 778 495" style="border: 2px solid black; padding: 5px; text-align: center;"> ERROR #27 P.O.S.T. Main supply voltage too high! </div> <p data-bbox="475 551 576 629">(ERROR P.O.S.T.)</p> <p data-bbox="288 651 767 712">¡La tensión de alimentación principal es demasiado alta!)</p>		<p data-bbox="1110 360 1374 461">Apague CitoPress-5 y luego vuelva a encenderlo.</p> <p data-bbox="1110 483 1382 618">Si el error persiste, póngase en contacto con el servicio técnico de Struers.</p>
<div data-bbox="284 768 778 969" style="border: 2px solid black; padding: 5px; text-align: center;"> ERROR #28 P.O.S.T. PCB voltage out of range! </div> <p data-bbox="475 1025 576 1104">(ERROR P.O.S.T.)</p> <p data-bbox="328 1126 727 1160">¡Tensión de PCB fuera de rango!</p>	<p data-bbox="802 931 1078 965">Sobrecarga de tensión.</p>	<p data-bbox="1110 819 1374 920">Apague CitoPress-5 y luego vuelva a encenderlo.</p> <p data-bbox="1110 943 1382 1077">Si el error persiste, póngase en contacto con el servicio técnico de Struers.</p>
<div data-bbox="284 1207 778 1408" style="border: 2px solid black; padding: 5px; text-align: center;"> ERROR #29 P.O.S.T. Trafo OVERLOAD! </div> <p data-bbox="475 1464 576 1543">(ERROR P.O.S.T.)</p> <p data-bbox="316 1565 743 1599">¡SOBRECARGA del transformador!</p>		<p data-bbox="1110 1263 1390 1364">Apague la CitoPress-5, espere 5 minutos y vuelva a encenderla.</p> <p data-bbox="1110 1386 1382 1520">Si el error persiste, póngase en contacto con el servicio técnico de Struers.</p>

Error	Causa	Acción
 <p>(ADVERTENCIA ¡No enfría! No abra el cierre superior. Verifique la conexión)</p>	<p>Refrigeración inexistente o insuficiente.</p>	<p>Compruebe las conexiones del agua de refrigeración. Si el error persiste, póngase en contacto con el servicio técnico de Struers.</p>
 <p>(ERROR Sobrecarga en el sistema hidráulico)</p>	<p>Este error se muestra si la corriente de alimentación de la bomba hidráulica supera los límites (22 A).</p>	
 <p>(MENSAJE ¡La tensión de alimentación principal es demasiado baja!)</p>	<p>La tensión de la fuente de alimentación es baja al inicio del proceso.</p>	<ol style="list-style-type: none"> 1. Apague la máquina. 2. Encienda la máquina. <p>Si el error persiste, póngase en contacto con el servicio técnico de Struers.</p>
 <p>(MENSAJE Llegó el momento de cambiar el aceite hidráulico. Póngase en contacto con un técnico de servicio de Struers).</p>	<p>Recordatorio para cambiar el aceite hidráulico.</p>	<p>El intervalo establecido se ha superado.</p>

Error	Causa	Acción
 <p>(MENSAJE Llegó el momento de limpiar debajo del ram inferior).</p>	Recordatorio para limpiar debajo del ram inferior.	El intervalo establecido se ha superado.
 <p>(ADVERTENCIA El cierre superior, el soporte y el cilindro pueden estar calientes)</p>	El proceso de embutición se ha detenido manualmente y los elementos mencionados pueden estar calientes.	El cierre superior, el molde y el cilindro puede que estén demasiado calientes y deban refrigerarse. Antes de retirar la unidad de embutición, asegúrese de que se ha enfriado lo suficiente para permitir su manipulación.
 <p>(ADVERTENCIA Error de procesamiento: ¡fallo en la unidad de calentamiento!)</p>		La unidad de calefacción ha fallado. Póngase en contacto con el servicio técnico de Struers.


12.2 Señales acústicas

Error	Causa	Acción
Pitido prolongado.	No se ha aceptado el comando.	Utilice un comando correcto.

12.3 Rendimiento de la máquina

Error	Causa	Acción
El proceso no se inicia.	Los ajustes de tiempo de calentamiento y refrigeración están establecidos en cero.	Introduzca los ajustes de tiempo que desee utilizar.
La compresión es insuficiente.	Los ajustes de fuerza/presión son incorrectos.	Introduzca los ajustes de fuerza/presión que desee utilizar.
	Hay un defecto en el sistema de presión.	Póngase en contacto con el servicio técnico de Struers.
El calentamiento es insuficiente.	Los ajustes de tiempo o temperatura de calentamiento son incorrectos.	Establezca los parámetros correctos.
	Hay un defecto en el sistema de calentamiento.	Póngase en contacto con el servicio técnico de Struers.
Refrigeración insuficiente.	Los ajustes del tiempo de refrigeración son incorrectos.	Introduzca los ajustes de tiempo que desee utilizar.
	El grifo de suministro de agua de refrigeración está cerrada o no se ha abierto lo suficiente.	Abra el grifo.
	El filtro situado en la entrada de agua está bloqueado.	Limpie el filtro.
	Se han acumulado depósitos de cal en la bobina enfriadora.	Consulte Descalcificación de la bobina enfriadora ▶ 47 .
	Hay un defecto en el sistema de refrigeración.	Póngase en contacto con el servicio técnico de Struers.
El agua de refrigeración gotea por debajo de la máquina.	El acoplamiento rápido no se ha instalado correctamente.	Retire la cubierta de la unidad de embutición y compruebe las conexiones del acoplamiento rápido.

Error	Causa	Acción
	La ram inferior no se ha bajado lo suficiente como para dejar espacio para el cierre superior.	Pulse el botón Ram down para bajar el ram.
	El cierre superior no se ha colocado correctamente.	Presione el cierre superior hacia abajo y gírelo hacia la izquierda hasta que escuche un clic. Para cerrarlo: Presione el cierre superior hacia abajo y gírelo hacia la derecha hasta que esté completamente cerrado.
	El ram superior está demasiado caliente.	Deje que se enfríen el cierre superior y el ram superior. Reduzca la temperatura de embutición.
	Hay restos de material de embutición endurecido en el interior del cilindro.	Limpie el cilindro de embutición con un cepillo de alambre de cobre.
El cierre superior no se enrosca en el cilindro de embutición.	Hay restos de material de embutición endurecido en la superficie cilíndrica del ram superior.	Limpie el ram con el raspador suministrado.
	El cierre superior ha caído en el suelo o la mesa y se ha abollado el borde del ram.	Reemplace el ram superior.
	La conexión roscada presenta daños en el cierre superior o en el ram superior.	Retire el ram superior del cierre superior (consulte Retirar el ram superior ► 30). Intente realizar los siguientes procedimientos para identificar el problema: <ul style="list-style-type: none"> • Intente colocar el cierre superior sin el ram superior. Si esto no es posible, póngase en contacto con el Struers Service. • Intente insertar el ram superior desconectado en el cilindro de embutición. Si esto no es posible, póngase en contacto con el Struers Service.

Error	Causa	Acción
El cierre superior no se desatornilla completamente.	<p>Hay suciedad en las roscas de dicho cierre y en el cilindro de embutición.</p> <p>El disco de aislamiento térmico, colocado por encima del ram superior, tiene un diámetro mayor que el del propio ram.</p>	<p>Limpie la zona roscada. Utilice lubricante en polvo seco.</p> <p>Póngase en contacto con el servicio técnico de Struers.</p>
El cierre superior no se puede aflojar.	<p>Hay restos de material de embutición endurecido en la superficie cilíndrica del ram superior.</p> <p>Hay suciedad en las roscas del cierre superior.</p>	<p>Suelte el cierre superior:</p> <ul style="list-style-type: none"> • Mueva el ram inferior arriba y abajo varias veces. <p>Si esto no sirve de ayuda:</p> <ul style="list-style-type: none"> • Aplique calor durante 1 min. <p>Si esto no sirve de ayuda:</p> <ul style="list-style-type: none"> • Complete un proceso de embutición sin fuerza, pero con un tiempo de calentamiento y refrigeración de unos 15 min. <p>Si esto no sirve de ayuda:</p> <ul style="list-style-type: none"> • Retire las dos palancas del cierre superior. • Retire la lámina de plástico del cierre superior. • Afloje el cierre superior con una llave plana.
El molde tiene bordes afilados que podrían dañar la superficie de esmerilado/pulido.		<p>Sustituya el ram inferior por uno biselado (opcional).</p> <div data-bbox="1125 1429 1289 1579" style="text-align: center;">  </div>

13 Datos técnicos

13.1 Datos técnicos

Unidades de embutición (opcionales)	Diámetro	25, 30, 40, 50 mm (1,25"-1,5")
Compresión	Presión de embutición	50-350 bar en pasos de 25 bar/725-5076 psi en pasos de 363 psi. Para un cilindro de 50 mm de diámetro, la presión máxima se limita a 250 bar/3625 psi
Calentamiento (con presión activa)	Temperatura	120/150/180 °C (248/302/356 °F)
	Tiempo	Variable entre 1 y 15 minutos
Refrigeración (con presión activa)	Tiempo	Variable entre 1 y 15 minutos
	Relación	Alta: Caudal completo (4,8 l/min) Media: 20% del caudal completo (0,96 l/min) Baja: 3% del caudal completo (0,14 l/min)
Software y electrónica	Controles	Panel táctil
	Pantalla	LCD de 4,8" con retroiluminación LED
Normas de seguridad		Consulte la Declaración de conformidad
REACH		Para obtener información sobre REACH, póngase en contacto con su oficina local de Struers
Entorno de operaciones	Temperatura ambiente	5-40 °C (41-104 °F)
	Humedad	<85% de humedad relativa sin condensación

Suministro eléctrico	Tensión/frecuencia	200-240 V/50-60 Hz (100-120 V/50-60 Hz)
	Suministro eléctrico	Monofásica (N+L1+PE) o bifásica (L1+L2+PE)
	Corriente, en reposo	8 W
	Intensidad, máx.	1300 W a 200-240 V (1300 W a 100-120 V)
	Actual	5,6 A a 200-240 V (13 A a 100-120 V)
	Interruptor diferencial (RCCB)	Tipo A, 30 mA (EN 50178/5.2.11.1) o mejor si es necesario
Suministro de agua	Presión	1-6 bar (14,5-87 psi)
	Entrada	3/4"
	Salida	10 mm (0,4")
Nivel de ruido	Nivel de presión acústica de emisión ponderado A en las estaciones de trabajo	LpA = 61,5 dB(A) (valor medido). Incertidumbre K = 4 dB Medidas realizadas de conformidad con la norma EN ISO 11202
Nivel de vibraciones	Emisión de vibraciones declarada	N/A
Dimensiones y peso	Anchura	48 cm (19")
	Profundidad	56 cm (22")
	Altura (con unidad de embutición y cierre superior)	45 cm (17,7")
	Peso	34 kg (75 lb)

13.2 Diagramas de la CitoPress-5



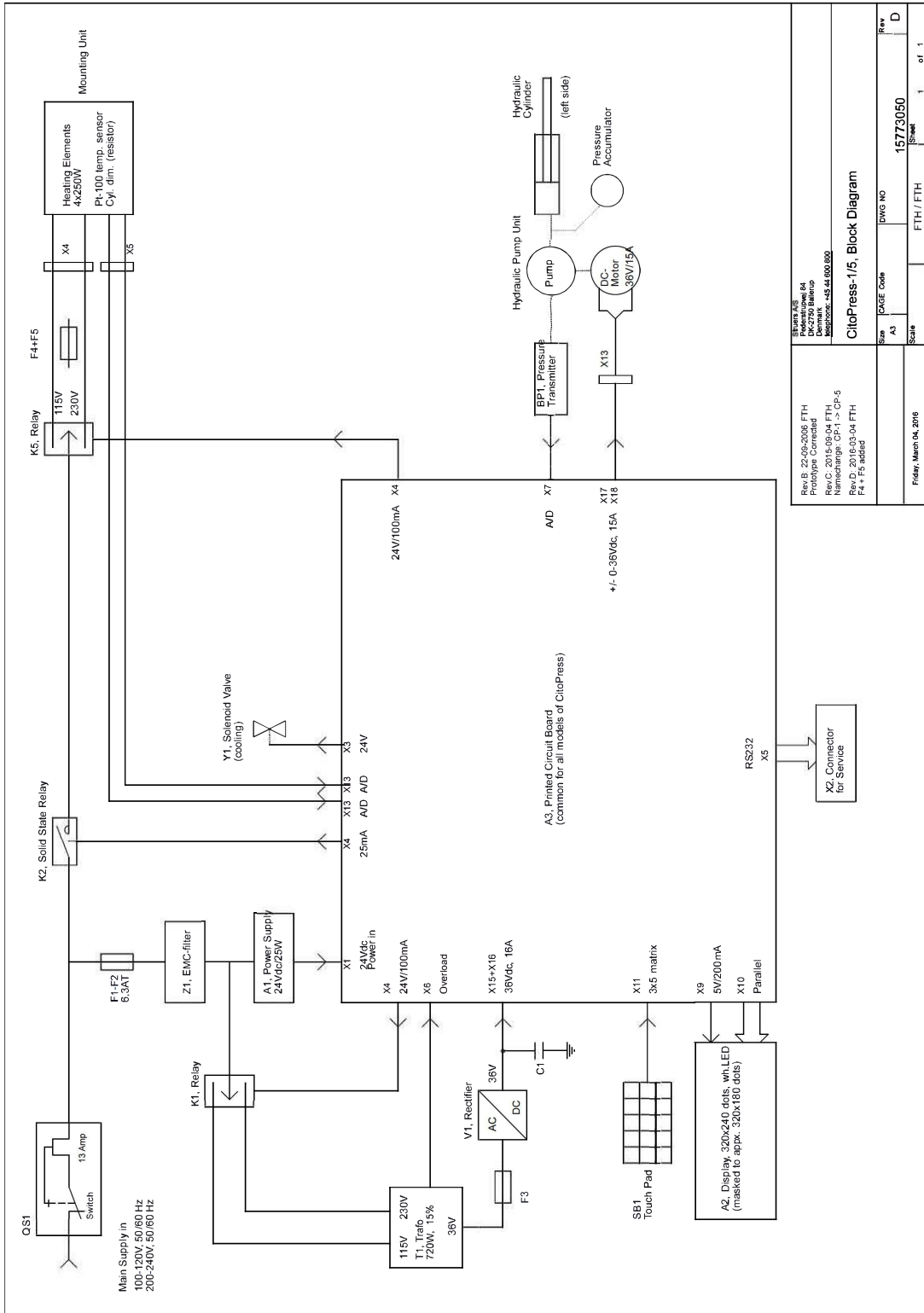
Nota

Si desea ver información específica en detalle, consulte la versión en línea de este manual.

Título	Nº:
Diagrama de bloques	15773050 ▶ 64
Diagrama del sistema de agua	15731001 ▶ 65
Diagrama hidráulico	15731000 ▶ 66

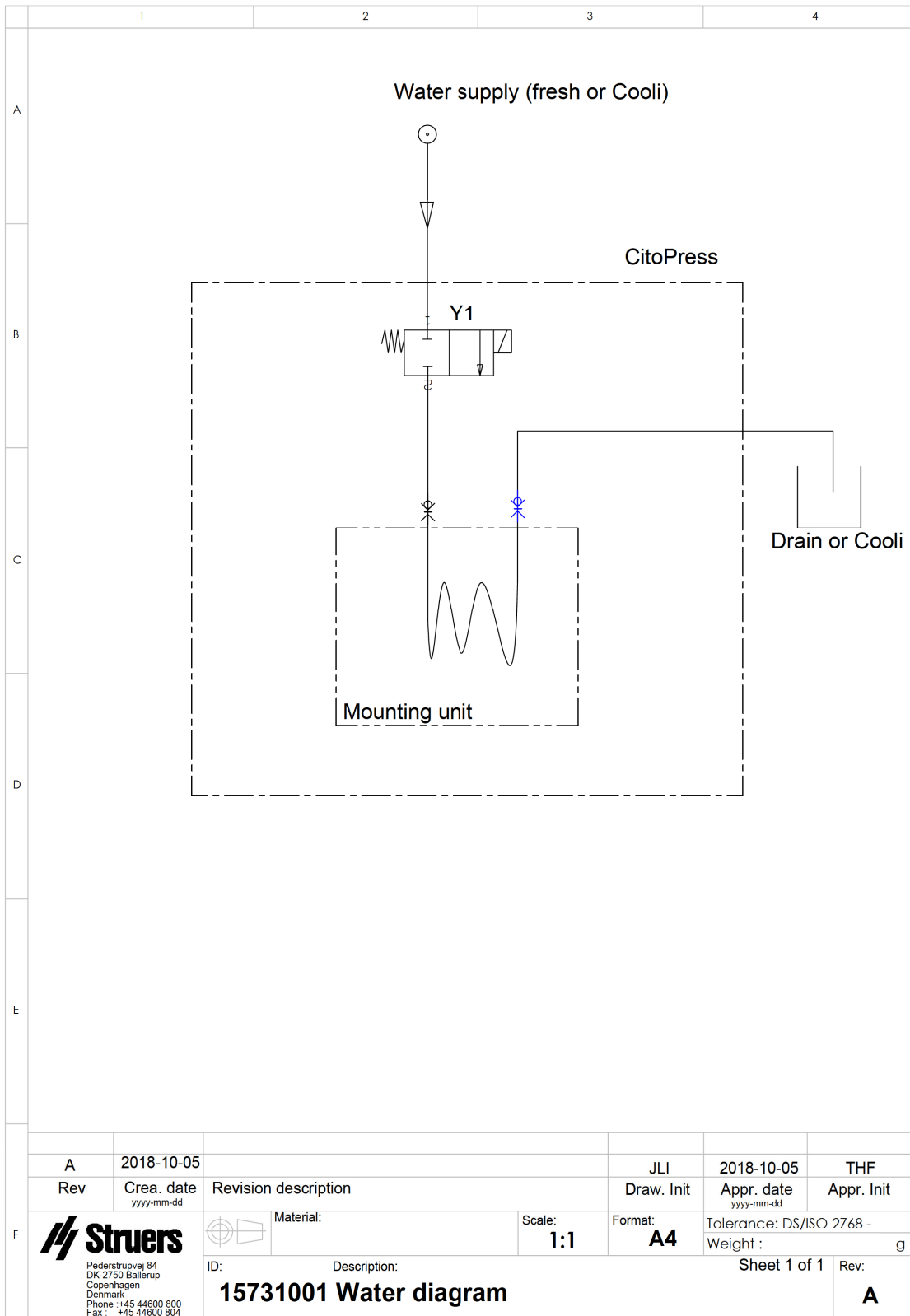
Título	N°:
Diagrama del circuitos	Vea el número de diagrama en la placa de identificación del equipo y póngase en contacto con el servicio técnico de Struers en Struers.com .

15773050



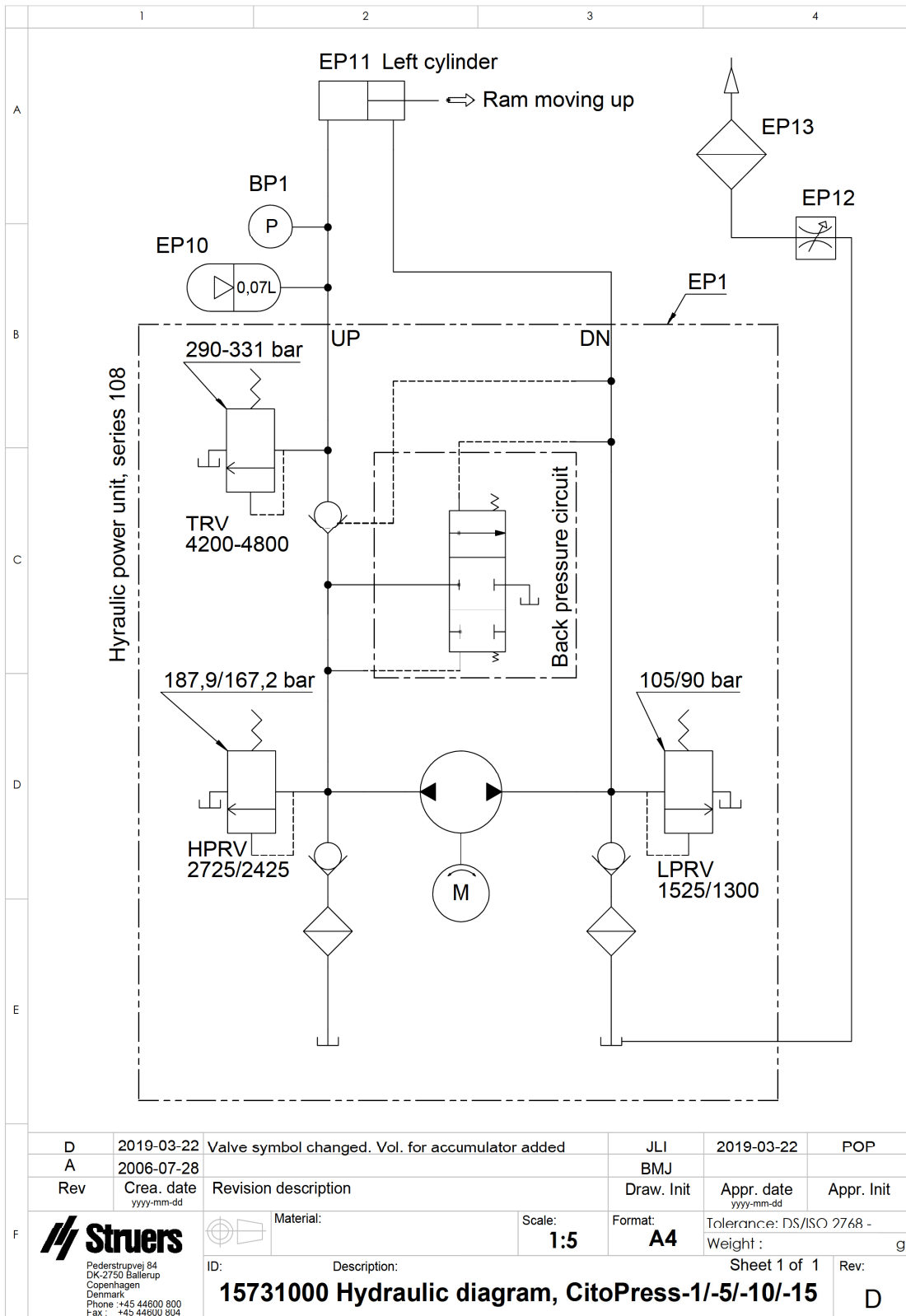
Rev. B: 22-05-2005 FTH Prototype Corrected	Rev. C: 2015-09-04 FTH New components added	Rev. D: 2016-03-04 FTH F4 + F5 added
SIDA S/S Industriale B4 Frederiksborg Denmark Telephone: +45 46 99 300		
CitoPress-1/5, Block Diagram		
Scale: A3	DWG NO: 15773050	Rev: D
Scale: 1	FTH / FTH	1 of 1
Friday, March 04, 2016		

15731001



	A	2018-10-05		JLI	2018-10-05	THF
	Rev	Crea. date yyyy-mm-dd	Revision description	Draw. Init	Appr. date yyyy-mm-dd	Appr. Init
F			Material:	Scale: 1:1	Format: A4	Tolerance: DS/ISO 2768 - Weight : g
			ID:	Description: 15731001 Water diagram		Sheet 1 of 1 Rev: A

15731000



13.3 Información legal y reglamentaria

Aviso de la Comisión Federal de Comunicaciones (FCC)

Este equipo ha sido comprobado y cumple las normas establecidas para dispositivos digitales de Clase A conforme al apartado 15 de las normas de la FCC. Estos límites se han diseñado para ofrecer una protección razonable contra interferencias perjudiciales cuando el equipo se utiliza en entornos comerciales. Este equipo genera, utiliza y puede irradiar energía de radiofrecuencia, y si no se instala y utiliza del modo indicado en las instrucciones, puede provocar interferencias perjudiciales para las comunicaciones por radio. El funcionamiento de este equipo en zonas residenciales puede provocar interferencias perjudiciales, en cuyo caso se requerirá al usuario la corrección de dichas interferencias a su criterio.

De conformidad con el apartado 15.21 de las normas de la FCC, cualquier cambio o modificación realizados en este equipo y que no hayan sido expresamente aprobados por Struers ApS, podrían causar interferencias perjudiciales y anular la autoridad del usuario para manejar el equipo.

14 Fabricante

Struers ApS
Pederstrupvej 84
DK-2750 Ballerup, Dinamarca
Teléfono: +45 44 600 800
Fax: +45 44 600 801
www.struers.com

Responsabilidad del fabricante

Las siguientes limitaciones deben respetarse ya que en caso contrario podría provocar la cancelación de las obligaciones legales de Struers.

El fabricante declina toda responsabilidad por errores en el texto y/o las ilustraciones de este manual. La información contenida en este manual está sujeta a cambios sin previo aviso. Es posible que en el manual se haga referencia a accesorios o piezas no incluidas en la versión suministrada del equipo.

El fabricante se considera responsable de los efectos sobre la seguridad, fiabilidad y rendimiento del equipo solo si el equipo se utiliza, repara y mantiene del modo indicado en las instrucciones de uso.

Declaración de Conformidad

Fabricante	Struers ApS • Pederstrupvej 84 • DK-2750 Ballerup • Dinamarca
Nombre	CitoPress-5, CitoPress-15, CitoPress-30
Modelo	N/A
Función	Prensa de embutición en caliente
Tipo	0577, 0573 o 0574
Nº de cat.	CitoPress-5: 05776127 CitoPress-15: 05736127 CitoPress-30: 05746127
Nº de serie:	



Según el módulo H del planteamiento global



Declaramos que el producto mencionado cumple las siguientes normas, directivas y legislación:

2006/42/CE	EN ISO 12100:2010, EN 60204-1:2018, EN 60204-1-2018/Corr.:2020
2011/65/UE	EN 63000:2018
2014/30/UE	EN 61000-3-2:2014, EN 61000-3-3:2013, EN 61000-6-1:2007, EN 61000-6-3:2007, EN 61000-6-3-A1:2011, EN 61000-6-3-A1-AC:2012
Normas adicionales	NFPA 79, FCC 47 CFR parte 15, subparte B

Autorizado para elaborar el expediente técnico/
Firmante autorizado

Fecha: [Release date]

en For translations see
bg За преводи вижте
cs Překlady viz
da Se oversættelser på
de Übersetzungen finden Sie unter
el Για μεταφράσεις, ανατρέξτε στη διεύθυνση
es Para ver las traducciones consulte
et Tõlked leiata aadressilt
fi Katso käännökset osoitteesta
fr Pour les traductions, voir
hr Za prijevode idite na
hu A fordítások itt érhetők el
it Per le traduzioni consultare
ja 翻訳については、
lt Vertimai patalpinti
lv Tulkojumus skatīt
nl Voor vertalingen zie
no For oversættelser se
pl Aby znaleźć tłumaczenia, sprawdź
pt Consulte as traduções disponíveis em
ro Pentru traduceri, consultați
se För översättningar besök
sk Preklady sú dostupné na stránke
sl Za prevode si oglejte
tr Çeviriler için bkz
zh 翻译见

www.struers.com/Library