

Hexamatic

Con transportadora

Manual de instrucciones

Traducción de las instrucciones originales



CE

Doc. n.º: 15947025-01_B_es
Fecha de publicación: 2021.05.26

Derechos de autor

El contenido de este manual es propiedad de Struers ApS. Se prohíbe la reproducción de cualquier parte de este manual sin el permiso por escrito de Struers ApS.

Todos los derechos reservados. © Struers ApS 2021.07.22.

Índice

1	Acerca de este manual	7
1.1	Accesorios y consumibles	7
2	Seguridad	7
2.1	Uso previsto	7
2.2	Dispositivos de seguridad	8
2.2.1	Medidas de seguridad de Hexamatic	9
2.3	Mensajes de seguridad	10
2.4	Mensajes de seguridad de este manual	11
3	Introducción	13
3.1	Descripción del dispositivo	13
3.2	Datos generales	14
3.3	Cámara de limpieza	17
3.4	El display	18
3.4.1	Main menu (Menú principal)	19
3.4.2	Cambio de configuración y texto	20
3.5	Arranque: la primera vez	21
3.5.1	Superficies	22
3.5.2	Suspensiones y lubricantes	23
3.5.3	Jabón y alcohol	24
3.5.4	Piedra de esmerilado/Disco de diamante para esmerilado	24
3.5.5	Sujeción y nivelación de muestras	27
4	Transporte y almacenamiento	28
4.1	Almacenamiento	28
4.2	Transporte	28
5	Instalación	29
5.1	Desembalaje	29
5.2	Elevación	30
5.3	Comprobación de la lista de embalaje	35
5.4	Suministro eléctrico	36
5.5	Ruido	39
5.6	Vibraciones	39
5.7	Suministro de aire comprimido	39
5.8	Conectar al suministro de agua	40
5.9	Conectar a la salida de agua residual	41

5.10 Ajuste del caudal de agua	41
5.11 Conectar un sistema de extracción (opcional)	42
5.12 Conectar la unidad de recirculación	43
5.13 Ajuste del enfriamiento del disco y del lavado OP	45
5.14 Las unidades de bomba de dosificación	46
5.14.1 Colocación de las botellas en la unidad de dosificación	46
6 Funcionamiento del dispositivo	47
6.1 Métodos de preparación	47
6.1.1 Creación de una carpeta	47
6.1.2 Creación de un método	48
6.1.3 Copia de un método	48
6.1.4 Configuración de un método	48
6.1.5 Agregar pasos de limpieza a un método	50
6.1.6 Creación de pasos de esmerilado o pulido fino	50
6.2 El soporte para muestras/placa para muestras	51
6.3 El proceso de preparación	52
6.3.1 Consumibles	53
6.3.2 Cambio de Single (Único) a Holder (Soporte)	53
6.3.3 Inicio del proceso de preparación	54
7 Configuration	54
7.1 Consumables (Consumibles)	55
7.1.1 Superficies	55
7.1.2 Suspensiones y lubricantes	57
7.1.3 Piedra de esmerilado/Disco de diamante para esmerilado	58
7.1.4 Vida útil de superficie	60
7.1.5 User defined consumables (Consumibles definidos por usuario)	60
7.2 Cleaning Programs (Programas de limpieza)	65
7.3 Configure Preparation (Configurar preparación)	67
7.4 Configure Dressing (Configurar afilado)	69
7.4.1 Afilado manual	70
7.5 Options (Opciones)	71
7.5.1 Basic Options (Opciones básicas)	72
7.5.2 Advanced Options (Opciones avanzadas)	72
7.5.3 Users (Usuario)	73
7.5.4 Beacon Options (Opciones del Faro Baliza)	75
7.5.5 Acerca de Hexamatic	75
8 Mantenimiento y servicio - Hexamatic	75
8.1 Comprobación de la piedra y afilado	77
8.2 Limpieza de tubos	77

8.3	Jabón/alcohol	79
8.4	Limpieza del ultrasonidos	79
8.5	Limpieza de la máquina	80
8.6	Importar tabla de consumibles de Struers	80
8.7	Limpieza general	81
8.8	Diariamente	81
8.8.1	Diariamente - Elementos de seguridad	82
8.8.2	Superficies Diariamente - MD	82
8.8.3	Diariamente - MD-Disc	83
8.8.4	Diariamente - tubos OP	83
8.8.5	Estación de limpieza ultrasónica	84
8.9	Cada dos días	84
8.10	Semanalmente	85
8.10.1	La máquina	85
8.10.2	Pantalla táctil	85
8.10.3	MD-Disc	86
8.10.4	La bandeja para recogida de derrames	86
8.10.5	Estación de limpieza	87
8.10.6	Estación de limpieza ultrasónica	87
8.10.7	Estación para la piedra de esmerilado	87
8.10.8	El cabezal porta muestras	89
8.11	Mensualmente	89
8.11.1	Estación de limpieza	90
8.11.2	Estación para la piedra de esmerilado	90
8.11.3	Cinta transportadora	90
8.11.4	Unidad de recirculación	90
8.12	Anualmente	91
8.12.1	Tapa principal	92
8.12.2	Comprobación de los dispositivos de seguridad	92
8.12.3	Parada de emergencia	93
8.12.4	Cinta transportadora - Cubierta de seguridad	95
8.12.5	Cubierta de la piedra de esmerilado	95
9	Piezas de recambio	95
10	Servicio y reparación	96
11	Eliminación	96
11.1	Consideraciones ambientales	96
12	Solución de problemas - Hexamatic	97
12.1	Mensajes y errores - Hexamatic	97

13 Datos técnicos	156
13.1 Datos técnicos - Hexamatic	156
13.2 Categorías del circuito de seguridad/Nivel de cumplimiento	161
13.3 Niveles de ruidos y vibraciones	162
13.4 Partes del sistema de control relativas a la seguridad (SRP/CS)	163
13.5 Diagramas	165
13.5.1 Diagramas - Hexamatic	165
13.6 Información legal y reglamentaria	189
14 Lista de comprobaciones de preinstalación	189
14.1 Requisitos de instalación	189
14.2 Especificaciones del embalaje	190
14.3 Ubicación	190
14.4 Dimensiones	191
14.5 Espacio recomendado	193
14.6 Desembalaje	193
14.7 Transporte y almacenamiento	193
14.7.1 Almacenamiento	194
14.7.2 Transporte	194
14.7.3 Elevación	195
14.7.4 Preparación para transporte y almacenamiento	199
14.8 Suministro eléctrico	200
14.9 Especificaciones de seguridad	203
14.10 Suministro de agua	204
14.11 Aire comprimido	205
14.12 Evacuación (opcional)	205
14.13 Unidad de recirculación	206
15 Fabricante	207
Declaration of Conformity	209

1 Acerca de este manual

Manuales de instrucciones

El equipo de Struers debe ser utilizado en conexión con y del modo descrito en el manual de instrucciones suministrado con el mismo.

**Nota**

Lea detenidamente el manual de instrucciones antes de usar la máquina.

**Nota**

Si desea ver información específica en detalle, consulte la versión en línea de este manual.

1.1 Accesorios y consumibles

Accesorios

Para obtener información sobre la gama disponible, consulte el folleto de Hexamatic:

- [El página Web de Struers](http://www.struers.com) (http://www.struers.com)

Consumibles

El equipo se ha diseñado para ser utilizado exclusivamente con consumibles de Struers diseñados especialmente para este fin y este tipo de máquina.

Otros productos pueden contener solventes agresivos con capacidad para disolver, por ejemplo, sellos de goma. La garantía no cubre daños en las piezas de la máquina (por ejemplo, juntas y tubos) que puedan estar directamente relacionados con el uso de consumibles distintos a los suministrados por Struers.

Para obtener información sobre la gama disponible, consulte:

- [El Catálogo de consumibles de Struers](http://www.struers.com/Library) (http://www.struers.com/Library)

2 Seguridad

2.1 Uso previsto

Para el esmerilado plano y pulido materialográfico automático profesional de materiales para realizar distintas preparaciones materialográficas incluida la limpieza a alta presión y con ultrasonidos. La máquina la debe usar exclusivamente personal debidamente cualificado/formado y se ha diseñado para ser utilizada exclusivamente con consumibles de Struers diseñados especialmente para este fin y este tipo de máquina.

La máquina se ha diseñado para un uso en entornos de trabajo profesionales (por ejemplo, laboratorios de metalografía).

La máquina no debe utilizarse para lo siguiente

Preparación de otros materiales que no sean macizos adecuados para estudios metalográficos. La máquina no debe utilizarse con ningún tipo de material explosivo y/o inflamable, ni materiales que no sean estables durante el mecanizado, calentamiento o presión.

Modelo

Hexamatic con cinta transportadora

2.2 Dispositivos de seguridad

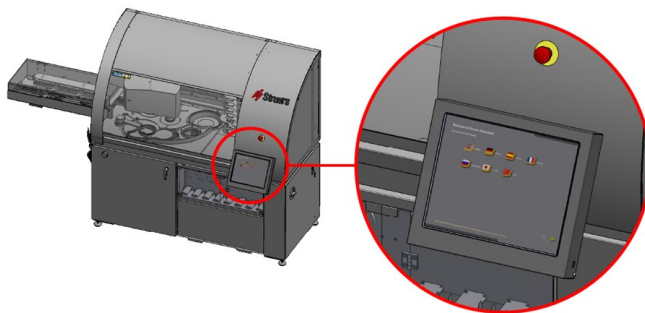
La máquina está equipada con los siguientes dispositivos de seguridad:

- Parada de emergencia
- Cubierta principal con autobloqueo
- Cubierta con autobloqueo para la cinta transportadora
- Protección de la piedra de esmerilado
- Supervisión de la velocidad de la piedra de esmerilado
- Módulo STO del convertidor

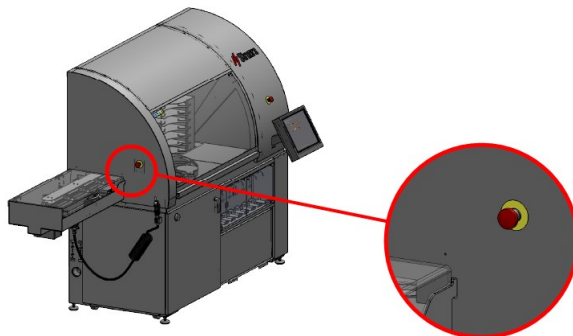
Los mecanismos de bloqueo se activan durante la inicialización de la máquina.

No puede poner en marcha la máquina si la campana principal o la cubierta de la cinta transportadora están abiertas. No es posible abrir la campana principal durante el funcionamiento. Solo puede abrir la cubierta de la cinta transportadora si está activada la función **Add Holder** (Agregar soporte).

Paradas de emergencia



Vista frontal



Vista lateral - izquierdo

Acceso a la zona de preparación o a la cinta transportadora durante la preparación

Solo puede acceder al área de preparación o a la cinta transportadora durante el funcionamiento si está activada la función **Add Holder** (Agregar soporte).

Cuando la máquina deja de moverse, puede abrir la campana principal y la cubierta de la cinta transportadora.



ADVERTENCIA

Riesgo de lesiones.

Si se interrumpe el suministro eléctrico durante el funcionamiento, la campana principal y la cubierta de la cinta transportadora se abren al instante.

No abra la cubierta principal ni la cubierta de la transportadora hasta se haya detenido cualquier movimiento.

2.2.1 Medidas de seguridad de Hexamatic



Leer detenidamente antes de usar

1. Hacer caso omiso de esta información y usar el equipo de un modo incorrecto puede provocar graves lesiones corporales y daños materiales.
2. La máquina debe instalarse con arreglo a lo dispuesto en los reglamentos de seguridad locales. Todas las funciones de la máquina y de los equipos conectados deben poder usarse y funcionar sin problemas.
3. El operario debe leer las medidas de seguridad y el Manual de Instrucciones, así como las secciones relevantes de los manuales de los equipos y accesorios conectados. El operario debe leer el Manual de Instrucciones y, si procede, las hojas de datos de seguridad de los consumibles empleados.
4. Asegúrese que el voltaje de suministro eléctrico actual se corresponde con el voltaje que se indicada en la placa de identificación de la máquina. La máquina debe estar conectada a tierra.
5. Conectar la máquina a una toma de agua fría. Asegurarse de que las conexiones de agua son a prueba de fugas y que la salida de agua funciona correctamente. Cierre el suministro de agua si no va a utilizar la máquina durante un período de tiempo prolongado.
6. Asegúrese que las paradas de emergencia funcionan correctamente.
7. Al usar soportes para muestras, asegúrese de que todas los muestras están firmemente sujetas antes de iniciar el proceso de preparación.
8. Si observa fallos de funcionamiento o escucha ruidos inusuales, detenga la máquina y póngase en contacto con el servicio técnico.
9. El equipo de Struers debe ser utilizado en conexión con y del modo descrito en el manual de instrucciones suministrado con el mismo.
10. El equipo se ha diseñado para ser utilizado exclusivamente con consumibles de Struers diseñados especialmente para este fin y este tipo de máquina.
11. Struers declina toda responsabilidad por las lesiones que sufra el usuario o los daños que se produzcan en el equipo por causa de un uso indebido, instalación incorrecta, modificación, negligencia, accidente o reparación inadecuada.

12. El desmontaje de cualquier parte del equipo, durante el mantenimiento o reparación, la realizará exclusivamente un técnico cualificado (electromecánico, electrónico, mecánico, neumático, etc.).

2.3 Mensajes de seguridad

Señales utilizadas en los mensajes de seguridad

Struers utiliza las siguientes señales que indican posibles peligros.



PELIGRO ELÉCTRICO

Esta señal indica un peligro eléctrico, que si no se evita, podría ofrecer como resultado la muerte o lesiones muy graves.



PELIGRO

Esta señal indica un peligro con un nivel alto de riesgo que, podría ofrecer como resultado la muerte o lesiones muy graves.



ADVERTENCIA

Esta señal indica un peligro con un nivel medio de riesgo que, si no se evita, podría ofrecer como resultado la muerte o lesiones muy graves.



PRECAUCIÓN

Esta señal indica un peligro con un nivel bajo de riesgo que, si no se evita, podría ofrecer como resultado lesiones moderadas o de poca gravedad.



PELIGRO DE APLASTAMIENTO

Esta señal indica un peligro de aplastamiento que, si no se evita, podría ofrecer como resultado lesiones graves, moderadas o de poca gravedad.

Mensajes generales



Nota

Esta señal indica que existe el riesgo de que se produzcan daños en la propiedad o la necesidad de proceder con especial atención.



Sugerencia

Esta señal indica que hay disponibles información y consejos adicionales.

2.4 Mensajes de seguridad de este manual



ADVERTENCIA

Riesgo de lesiones

Si se interrumpe el suministro eléctrico durante el funcionamiento, se abrirán inmediatamente los bloqueos de la campana principal y la cubierta de la cinta transportadora.

No abra la cubierta principal ni la cubierta de la transportadora hasta se haya detenido cualquier movimiento.



ADVERTENCIA

Si hay signos visibles de deterioro o daños en la campana principal o en la cubierta de la cinta transportadora, deberán sustituirse inmediatamente. Póngase en contacto con el servicio técnico de Struers.



ADVERTENCIA

Los componentes esenciales de seguridad tienen que sustituirse, como máximo, después de un ciclo de vida de 20 años.

Póngase en contacto con el servicio técnico de Struers.



ADVERTENCIA

No utilice la máquina con dispositivos de seguridad defectuosos.

Póngase en contacto con el servicio técnico de Struers.



ADVERTENCIA

En caso de incendio, alerte a todas las personas que se encuentren cerca y al cuerpo de bomberos.

Utilizar un extintor de incendios de polvo. No use agua.



PELIGRO ELÉCTRICO

La máquina debe estar conectada a tierra.

Asegúrese que el voltaje de suministro eléctrico actual se corresponde con el voltaje que se indica en la placa de identificación de la máquina.

Un voltaje incorrecto puede dañar el circuito eléctrico.



PELIGRO ELÉCTRICO

Para instalaciones eléctricas con diferenciales (RCCB)

Para Hexamatic, se requiere un diferencial Tipo B de 30 mA (EN 50178/5.2.11.1).

Para instalaciones eléctricas sin diferenciales

El equipo debe protegerse con un transformador de aislamiento (transformador bobinas dobles).

Póngase en contacto con un electricista cualificado para verificar la solución.

Cumpla siempre los reglamentos locales.



PELIGRO ELÉCTRICO

Desconecte el suministro eléctrico antes de instalar equipos eléctricos.

Asegúrese que el voltaje de suministro eléctrico actual se corresponde con el voltaje que se indica en la placa de identificación de la máquina. Un voltaje incorrecto puede dañar el circuito eléctrico.



PELIGRO ELÉCTRICO

La bomba de la unidad de recirculación y refrigeración debe estar conectada a tierra (toma de tierra).
Asegúrese que el voltaje de alimentación se corresponde con el voltaje indicado en la placa de identificación de la bomba.
Un voltaje incorrecto puede dañar el circuito eléctrico.



PELIGRO ELÉCTRICO

La desconexión de la unidad del suministro eléctrico la debe realizar exclusivamente un técnico cualificado.



PRECAUCIÓN

El equipo de Struers debe ser utilizado en conexión con y del modo descrito en el manual de instrucciones suministrado con el mismo.



PRECAUCIÓN

No usar Hexamatic si está dañado.



PRECAUCIÓN

Los dispositivos de seguridad deben comprobarse al menos una vez el año.



PRECAUCIÓN

La comprobación la debe realizar siempre un técnico cualificado (electromecánico, electrónico, mecánico, neumático, etc).



PRECAUCIÓN

La exposición prolongada a ruidos intensos puede causar daños permanentes a nivel auditivo.
Use protección auditiva si la exposición a los ruidos supera los niveles establecidos en los reglamentos locales.



PRECAUCIÓN

No use la máquina con accesorios o consumibles no compatibles.



PRECAUCIÓN

Use guantes adecuados para proteger las manos de muestras abrasivas y calientes/afiladas.



PRECAUCIÓN

Asegúrese de que la máquina está nivelada.



PRECAUCIÓN

La máquina no debe funcionar cuando está apoyada sobre las ruedas.

**PRECAUCIÓN**

Evite que el aditivo empleado en el fluido de refrigeración entre en contacto con la piel.

**PRECAUCIÓN**

El depósito de recirculación es muy pesado cuando está lleno.

**PRECAUCIÓN**

La presión del fluido de refrigeración suministrado a la máquina debe ser de máximo 2 bares.

3 Introducción

3.1 Descripción del dispositivo

Hexamatic es una máquina automática para esmerilado plano y pulido materialográfico que incluye la preparación con suspensiones de óxido.

Para el suministro de agua de refrigeración durante el esmerilado plano, se ha conectado una unidad de recirculación y refrigeración.

El operario selecciona los parámetros de preparación y las superficies de esmerilado/pulido.

El proceso se inicia fijando las muestras en el soporte para muestras y colocándolas en la máquina o en la cinta transportadora. Las placas porta muestras con anillos de retención también son una opción para Hexamatic.

Hexamatic con cinta transportadora admite varios soportes para muestras/placas porta muestras. Cuando se coloca un soporte para muestras/placa porta muestras en la cinta transportadora, la máquina detecta automáticamente su presencia y lo indica en la interfaz gráfica de usuario. El operario puede seleccionar un método diferente para cada soporte para muestras/placa porta muestras que haya en la cinta transportadora.

La opción de Hexamatic sin cinta transportadora preparará un soporte para muestras/placa porta muestras cada vez y el operario debe retirar el soporte para muestras/placa porta muestras preparado e insertar uno nuevo manualmente.

Las superficies de esmerilado/pulido cambiarán automáticamente dependiendo del método seleccionado. En la máquina se pueden colocar varias superficies de esmerilado/pulido diferentes.

Entre cada paso se limpiarán los soportes para muestras/placas porta muestras. La limpieza se realiza a alta presión y/o ultrasonidos. Estas limpiezas se realizan en dos cámaras separadas. También se puede utilizar alcohol para la limpieza y el secado de materiales sensibles al agua y forma parte de la cámara de limpieza de alta presión.

Después del último paso de la preparación, el soporte para muestras/placa porta muestras se limpia y se seca, y queda listo para la inspección.

La cubierta de la máquina se bloquea cuando el operario pone en marcha la máquina y permanece bloqueada hasta que se detienen los motores. No es posible que la máquina funcione con la cubierta abierta.

No es posible abrir la cubierta de la cinta transportadora para retirar o insertar un soporte para muestras/placa porta muestras mientras la máquina está preparando un soporte para muestras/placa porta muestras. Para insertar soportes para muestras/placas porta muestras, es obligatorio utilizar la función "Agregar soporte". Cuando esta función está activada, la máquina hará una pausa en su proceso y liberará la cubierta de la cinta transportadora. Ahora se puede abrir la cubierta para agregar soportes para muestras/placas porta muestras adicionales. Cuando la cubierta está cerrada, el proceso puede reiniciarse pulsando "Continuar" en la pantalla.

El operario arranca la máquina pulsando el botón de inicio en la interfaz gráfica de usuario después de seleccionar los parámetros (método).

La máquina se detiene automáticamente cuando se han preparado todos los soportes para muestras y se han colocado en la cinta transportadora.

Si se activa la parada de emergencia, se interrumpirá el suministro eléctrico a todas las piezas en movimiento.

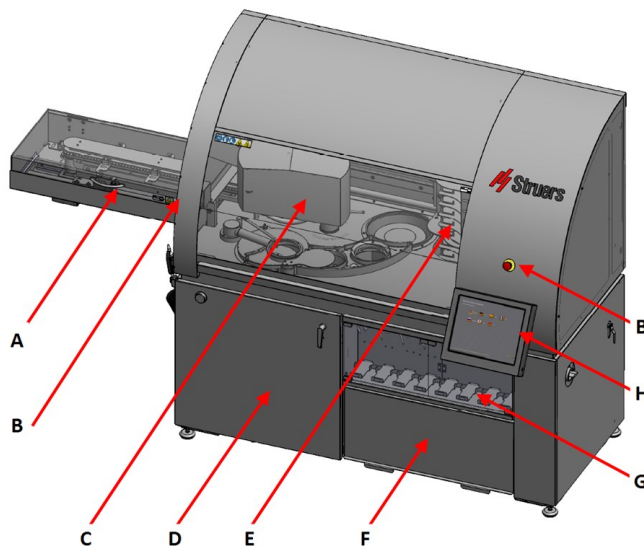
Modelos

Hexamatic sin cinta transportadora

Hexamatic con cinta transportadora

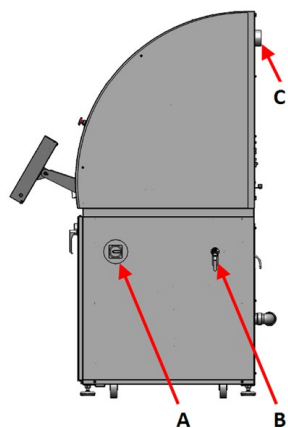
3.2 Datos generales

Vista frontal



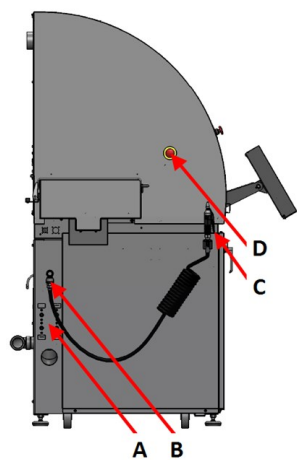
- A Cinta transportadora
- B Paradas de emergencia
- C Brazo de transporte
- D Unidad de recirculación
- E Elevador para superficies
- F Almacenamiento - Consumibles
- G Botellas dosificadoras
- H Pantalla táctil

Vista lateral



Lado derecho

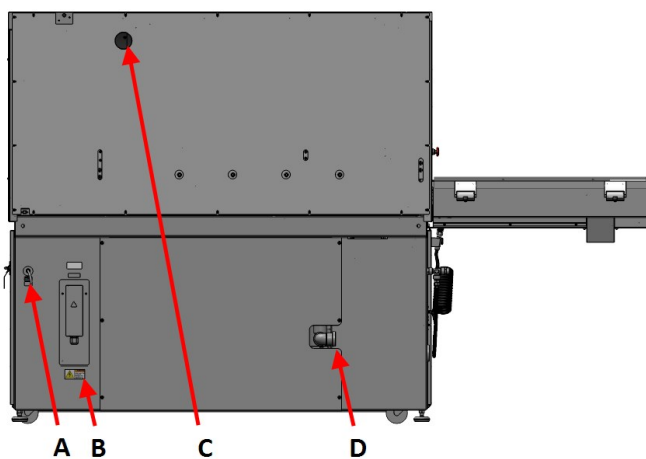
- A Interruptor principal
- B Válvula de entrada de aire
- C Evacuación



Lado izquierdo

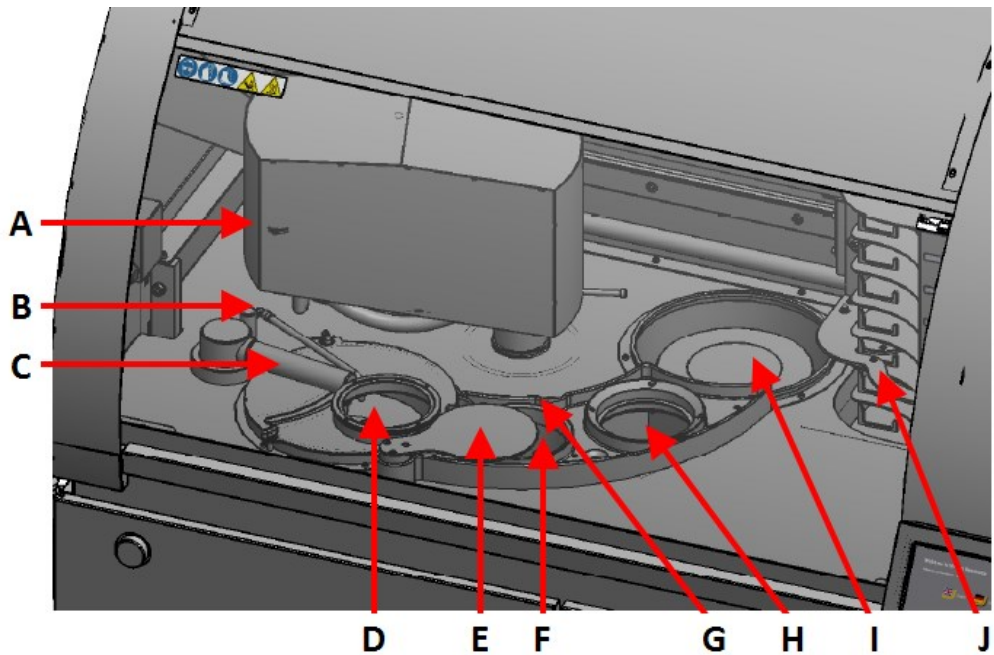
- A Reguladores de caudal de agua
- B Entrada de agua
- C Pistola de lavado
- D Parada de emergencia

Vista trasera



- A Entrada de aire comprimido
- B Caja de conexiones eléctricas
- C Evacuación
- D Salida de agua

Cámara de preparación

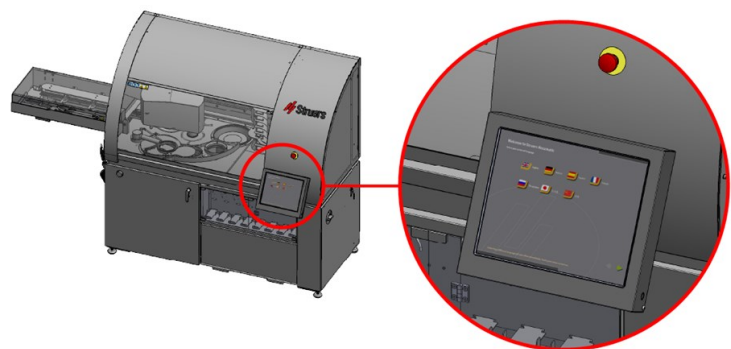


- A Estación de recogida/entrega (bajo el brazo de transporte)
- B Líquido de refrigeración
- C Brazo afilador
- D Cámara para la piedra de esmerilado
- E Tapa automática para la cámara de la piedra de esmerilado
- F Recipiente para limpieza de muestras por ultrasonido
- G Sensores del recipiente para baño de ultrasonido
- H Recipiente de limpieza con jabón y alcohol, y secador de aire
- I Estación de pulido
- J Elevador para consumibles MD

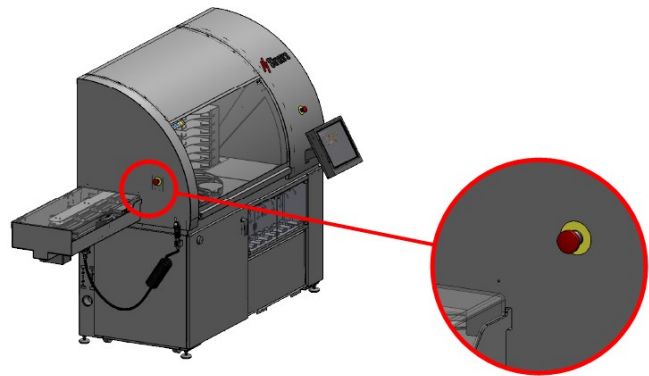
Parada de emergencia

Consulte [Dispositivos de seguridad ▶ 8](#).

Vista frontal



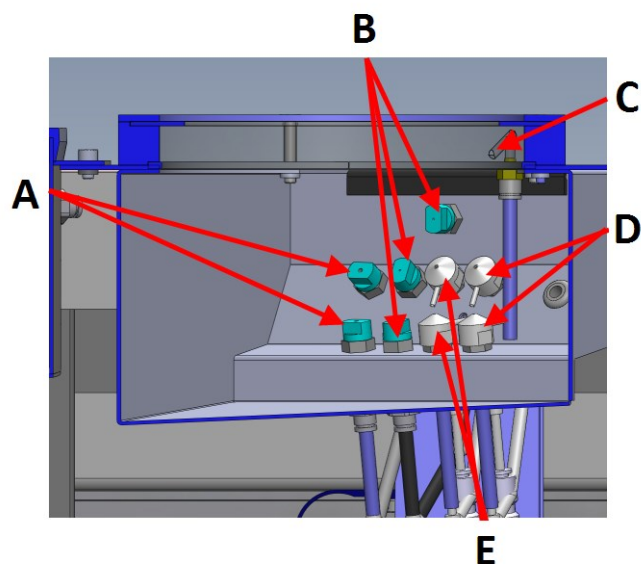
Vista lateral - izquierdo



3.3 Cámara de limpieza

La cámara de limpieza contiene 10 boquillas para diversos fines.

- A Boquillas de aire inferiores
- B Boquillas de agua
- C Boquilla de aire superior
- D Boquillas de jabón
- E Boquillas de alcohol



Boquillas de aire

Hay tres boquillas de aire:

- Las boquillas de aire inferiores para secar las muestras y el soporte desde abajo.
- La boquilla de aire superior para secar el soporte desde arriba y evitar que quede agua en la parte superior del soporte y goteando tras finalizar la limpieza.

Puede activar las boquillas de forma independiente:

- | | |
|----------------------------|--------------------------------------|
| – Aire inferior | Las dos boquillas de aire inferiores |
| – Aire superior | Una boquilla de aire superior |
| – Aire superior e inferior | – Todas las boquillas de aire |

Boquillas de agua

Las boquillas de agua se utilizan para **High Pressure Water** (Agua a alta presión) o **Low Pressure Water** (Agua a baja presión). Siempre se activan todas a la vez.

Boquillas de alcohol

Las boquillas para alcohol se utilizan para aplicar alcohol después de lavar las muestras con agua. Siempre se activan todas a la vez.

Boquillas de jabón

Las boquillas de jabón se utilizan para aplicar una solución jabonosa en las muestras antes de limpiarlas. Siempre se activan todas a la vez.

Consulte [Jabón y alcohol ▶ 24](#)

Los programas de limpieza se realizan dependiendo de la secuencia de las distintas funciones de los procesos seleccionados.

Si es necesario, configure programas de limpieza definidos por el usuario para utilizar las diferentes combinaciones de la forma más eficaz posible.

3.4 El display

La pantalla es una pantalla táctil en la que se pulsan botones, iconos y áreas específicas para acceder a una pantalla o activar una función.

Toda la programación y el funcionamiento se realizan en la pantalla táctil montada en la máquina.

El software se inicia al encender la máquina.

Durante el arranque se muestra brevemente una pantalla de presentación en la que se indica la versión del software.

Durante el funcionamiento normal, se muestra la pantalla que se utilizaba antes de apagar la máquina.

Selección de pantallas, funciones y ajustes

- Para activar una pantalla o función, pulse el botón o icono asociado con esta función.

El panel

Desde el panel puede acceder rápidamente a una serie de funciones:

- **More Functions** (Más funciones)
Una lista de funciones relacionadas con la pantalla que está viendo actualmente.
- **Main** (Principal)
Las funciones principales del software: **Main menu** (Menú principal), **Log off** (Fin sesión), **Shutdown** (Apagado)
- **Recent** (Reciente)
Una lista de las funciones utilizadas más recientemente.

Apertura del panel

- Pulse la pestaña de color gris oscuro que hay en la parte inferior de la pantalla para abrir el panel.



Cierre del panel

- Pulse la pestaña de color gris oscuro que hay en la parte superior de la pantalla para cerrar el panel.



Cambio de configuración

Consulte [Cambio de configuración y texto](#) ► 20.

Sonido

Pitido corto

Cuando pulsa una tecla, un breve pitido indica que la selección está confirmada.

Puede activar o desactivar el pitido: seleccione **Configuration** (Configuración).

Pitido largo

Un pitido largo al pulsar un botón indica que la tecla no puede activarse en ese momento.

No puede desactivar este pitido.

Modo de espera

Para prolongar la vida útil de la pantalla, la retroiluminación se atenúa automáticamente cuando la máquina no se utiliza durante 10 minutos. (10 min)

- Toque la pantalla para reactivarla.

3.4.1 Main menu (Menú principal)

Desde el menú **Main menu** (Menú principal) puede elegir entre las siguientes opciones:



- **Preparation** (Preparación)



- **Maintenance** (Mantenimiento)



- **Configuration** (Configuración)

3.4.2 Cambio de configuración y texto

Selección de ajustes

Puede seleccionar un ajuste de varias maneras:

- Para seleccionar un ajuste, toque el campo en el que se muestra el valor para abrir el paso o expandir una lista desplegable.

Uso del botón de navegación

- *Ejemplo 1*
Pulse la flecha a la derecha o a la izquierda de la rueda de navegación para desplazarse de un ajuste al siguiente.
- Pulse una vez más para seleccionar un paso o un valor.
- *Ejemplo 2*
Si se muestra el texto **Edit** (Editar) en el centro de la rueda de navegación, pulse **Edit** (Editar) para expandir la lista desplegable.



Cambio de configuración

Puede cambiar un ajuste de varias maneras:

Ejemplo 1

1. Seleccione el ajuste que desea cambiar.
2. Despliegue la lista
3. Si es necesario, utilice la barra de desplazamiento para ver más valores.
4. Pulse para seleccionar el valor.
5. Pulse **OK** (OK). Se cierra la lista desplegable.



Ejemplo 2

1. Seleccione el ajuste que desea cambiar.
2. Sin expandir la lista desplegable, pulse las flechas de la rueda de navegación para aumentar o reducir directamente el valor seleccionado.

Ejemplo 3

1. Pulse la rueda de navegación y mueva el dedo a la derecha o a la izquierda.
 - Al moverlo a la derecha, el valor aumenta.
 - Al moverlo a la izquierda, el valor se reduce.

**Cambio de texto**

Puede cambiar el nombre de carpetas, métodos, consumibles, etc.

1. Seleccione **Rename** (Renombrar). Se muestra el teclado.
2. Introduzca el nombre que desee.
3. Seleccione **Enter** (Entrar) en el teclado.



3.5 Arranque: la primera vez

**PRECAUCIÓN**

El equipo de Struers debe ser utilizado en conexión con y del modo descrito en el manual de instrucciones suministrado con el mismo.

1. Encienda la máquina.
Se inicia el software.
2. Un asistente de configuración le guiará a través del proceso.
Consulte [El display ► 18](#) para obtener instrucciones sobre cómo navegar por la pantalla.
3. Seleccione el idioma que desea usar. Si es necesario, puede cambiar el idioma posteriormente. Pulse en la bandera que indica el idioma de su elección.
4. Pulse la flecha para continuar.
5. Seleccione la distribución que desea usar.
6. Pulse la flecha para continuar.
7. Ajuste los valores correctos para **Date** (Fecha), **Time** (Tiempo) y **Timezone** (Zona horaria).
8. Pulse la flecha para continuar.



Para continuar, consulte [Superficies ► 22](#)

3.5.1 Superficies



PRECAUCIÓN

No use la máquina con accesorios o consumibles no compatibles.

Consulte también [Superficies ▶ 55](#).

Los consumibles de MD se colocan en estantes en el elevador. Consulte [Datos generales ▶ 14](#).

El elevador tiene varios estantes que contienen superficies individuales de esmerilado o pulido MD para usar en los diferentes pasos de un método.

Antes de iniciar un proceso de preparación, debe colocar los consumibles de superficie de MD correctos en los estantes correctos y configurarlos en el software.

Procedimiento

1. Cierre la cubierta principal.
2. En **Main menu** (Menú principal), seleccione **Configuration** (Configuración).
3. En el menú **Configuration** (Configuración), seleccione **Consumables** (Consumibles).
4. Seleccione **Surfaces** (Superficies).

El elevador se mueve hasta la posición de carga.

Desaparecen los símbolos del candado de los estantes.



5. Abra la cubierta principal.
6. Coloque los consumibles de MD como se indica en cada estante del elevador.

En la pantalla se muestran 8 elipses que representan las superficies de los consumibles. Suelen estar bloqueadas.

7. Pulse el botón **Change Surfaces** (Cambiar superficies) que hay en la esquina inferior izquierda de la pantalla.

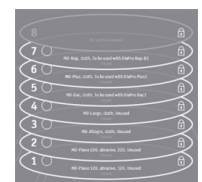
La máquina mueve el brazo y el elevador de superficie a la posición correcta para cambiar las superficies de los consumibles.

Las elipses de la pantalla están activadas.

8. Pulse en el texto de la elipse (p. ej., **No surface loaded** (No se ha cargado superficie)). Se mostrará la ventana de selección de superficie. Cuando haya seleccionado, configurado y confirmado una superficie, el nombre de la superficie se mostrará en la elipse.

Asegúrese de que la superficie que define en el software se corresponde con la superficie colocada en el estante del elevador.

9. Seleccione el consumible de MD que desea para cada uno de los discos que se muestran en la pantalla. Consulte también [Superficies ▶ 55](#).



10. Cuando haya insertado y ajustado los consumibles de MD, cierre la campana principal.
Cuando haya cerrado la campana principal, el elevador descenderá y los estantes se bloquearán.
11. Pulse la flecha para continuar.
Esta operación le llevará a la pantalla **Suspensions and Lubricants** (Suspensión y lubricantes).



Para continuar, consulte [Suspensiones y lubricantes ▶ 23](#)

3.5.2 Suspensiones y lubricantes



PRECAUCIÓN

No use la máquina con accesorios o consumibles no compatibles.

Todas las suspensiones y lubricantes están contenidos en botellas de 1 l.

Todas las botellas están situadas en celdas de pesaje. El contenido de las botellas se mide continuamente. Se muestra una advertencia cuando el nivel de la botella se va reduciendo.

Antes de iniciar un proceso de preparación, debe hacer lo siguiente:

- Llene las botellas de dosificación con suspensiones y lubricantes.
- Coloque las botellas de dosificación en el estante para botellas.
- Defina las suspensiones y los lubricantes en el software.

Consulte también [Suspensiones y lubricantes ▶ 57](#).

Procedimiento

Antes de realizar este procedimiento, debe haber realizado el procedimiento descrito en [Superficies ▶ 22](#).

1. En la pantalla **Suspensions and Lubricants** (Suspensión y lubricantes), especifique el contenido de cada botella. Para ello, seleccione la botella específica en la pantalla y seleccione la suspensión o el lubricante correctos.
Cuando se ha definido una botella en el sistema y se coloca en el estante, se pesa y se muestra el nivel aproximado de líquido en la pantalla como una línea ondulada.
2. Pulse la flecha para continuar.

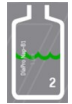


Status

- **None** (Ninguno)
No se ha definido ninguna botella en el sistema. No se ha definido ninguna botella en el estante.



- **Triángulo amarillo**
La botella se ha definido, pero no se ha colocado en el estante.
- **Triángulo amarillo/Línea de ondas de color rojo**
La botella no se ha definido, pero se ha colocado en el estante.
- **Línea de ondas de color verde**
El nivel de contenido es suficiente.
- **Línea de ondas de color amarillo**
Rellene la botella lo antes posible.
- **Línea de ondas de color rojo**
La botella está vacía. La dosificación no es posible.



3.5.3 Jabón y alcohol



PRECAUCIÓN

No use la máquina con accesorios o consumibles no compatibles.

Llenado de las botellas de jabón y alcohol



Nota

Asegúrese de que los líquidos de limpieza están conectados a las mangueras correctas:

- Manguera de color negro: Jabón
- Manguera de color azul: Alcohol

Las botellas de la solución de jabón y el alcohol se colocan en un carro bajo el compartimento de botellas.

1. Llene la botella de jabón con una solución de jabón de acuerdo con las instrucciones de la etiqueta.
2. Llene la botella de alcohol con etanol o propanol.

Supervisión de los niveles de jabón y alcohol

Para supervisar los niveles de jabón y alcohol, consulte [Jabón/alcohol ▶ 79](#).

3.5.4 Piedra de esmerilado/Disco de diamante para esmerilado



PRECAUCIÓN

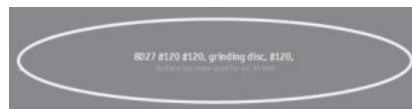
No use la máquina con accesorios o consumibles no compatibles.

Consulte también

- [Piedra de esmerilado/Disco de diamante para esmerilado ▶ 58](#)
- [Afilado manual ▶ 70](#)

Selección de una piedra de esmerilado o de un disco de esmerilado de diamante

1. Cierre la cubierta principal.
2. En la pantalla **Grinding disc** (Disco de esmerilado) - **Configure your grinding disc** (Configure su disco de esmerilado), pulse en el disco de esmerilado para seleccionar la piedra de esmerilado o disco de esmerilado de diamante que desee.
3. Seleccione **OK** (OK) para confirmar que desea cambiar o insertar una nueva piedra de esmerilado o disco de esmerilado de diamante.

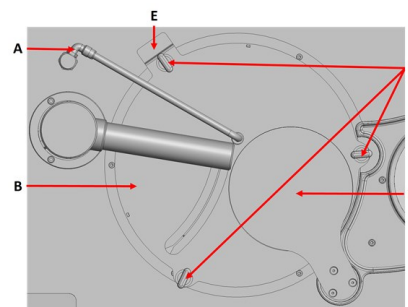


El afilador sube y se desplaza a un lado.

La tapa que hay sobre la abertura de la piedra se retira.

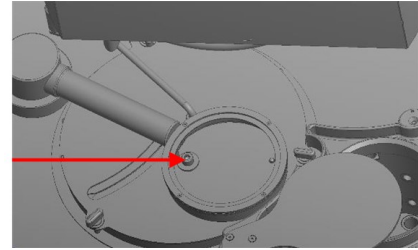
Montaje de la piedra de esmerilado o del disco de esmerilado de diamante

1. Abra la cubierta principal.
2. Mueva el tubo de agua de la estación de esmerilado plano para colocarlo en posición vertical.
3. Afloje las tres tuercas de apriete manual. (D)
4. Quite la cubierta que hay sobre la piedra de esmerilado.



- A** Tubo de agua
- B** Cubierta
- C** Tapa
- D** Tuerca de apriete manual
- E** Interruptor de seguridad

5. Utilice la llave Allen de 8 mm para quitar el tornillo y la arandela.
6. Monte la piedra de esmerilado o el disco de esmerilado de diamante en la placa de avance.
7. Asegúrese de que los dos pasadores de la placa de avance encajan en los dos orificios de la parte inferior de la piedra de esmerilado o del disco de esmerilado de diamante.
8. Vuelva a montar la arandela y el tornillo, y apriete firmemente el tornillo con la llave Allen de 8 mm.
9. Vuelva a montar la cubierta sobre la piedra de esmerilado.
10. Apriete ligeramente las tres tuercas de apriete manual.
11. Mueva el tubo de agua hacia abajo hasta la posición correcta.
12. Cierre la cubierta principal.



La tapa retrocede para cerrar la abertura de la estación de esmerilado plano.

Si ha seleccionado una piedra de esmerilado en la pantalla, el afilador se mueve automáticamente para detectar la parte superior de la piedra.

Cuando se detecta la parte superior de la piedra, el afilador se mueve a su posición de reposo.



Sugerencia

Si selecciona un disco de esmerilado de diamante, el afilador permanece en el lateral de la cámara de esmerilado porque no se utiliza.



Sugerencia

Struers recomienda afilar una piedra nueva un par de veces antes de usarla para esmerilado. Esto garantizará que esté plana y preparada para usarla.

Consulte [Afilado manual ▶ 70](#).

Cuando haya introducido los ajustes deseados, se mostrará **Struers Hexamatic is ready** (Struers Hexamatic está listo) en la pantalla.

Se muestran sus selecciones.

13. Asegúrese de que todos los ajustes sean correctos.

Si desea realizar más cambios, pulse en la flecha verde de la izquierda para volver atrás y realizar los cambios.



- Pulse la flecha para continuar.



Se muestra la pantalla **Main menu** (Menú principal).

3.5.5 Sujeción y nivelación de muestras

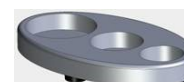


PRECAUCIÓN

No use la máquina con accesorios o consumibles no compatibles.

Muestras individuales

- Coloque la muestra en el orificio adecuado del dispositivo de nivelación.
- Deslice el anillo de retención de acero inoxidable sobre la muestra.



Nota

Asegúrese de que los anillos de acero quedan fijados correctamente sobre la muestra.

- Apriete el tornillo(s) con la llave Allen.
- Transfiera la muestra o la placa para muestras.
- Distribuya simétricamente las muestras alrededor del centro de la placa para muestras para garantizar una rotación uniforme y equilibrada.

En un soporte para muestras

Si utiliza un dispositivo nivelador Uniforce (opcional), consulte el manual de instrucciones de este dispositivo.

- Coloque el soporte para muestras en un disco de nivelación o en el dispositivo de nivelación Uniforce.
- Distribuya simétricamente tres muestras, como mínimo, alrededor del centro del soporte para muestras para garantizar una rotación uniforme y equilibrada.
- Apriete con cuidado los tornillos para sujetar las muestras.
 Seleccione siempre tornillos cuya longitud haga que sobresalgan ligeramente por el exterior del soporte para muestras y cuya rosca los atraviese completamente.
- Cuando haya sujetado las muestras, asegúrese de que la fijación de estas es segura.

4 Transporte y almacenamiento

Si, en cualquier momento después de la instalación, tiene que mover la unidad o almacenarla, existen una serie de directrices que le recomendamos seguir.

- Embale la máquina de forma segura antes de transportarla.
Un embalaje deficiente podría causar daños en la unidad e invalidar la garantía. Póngase en contacto con el servicio técnico de Struers.
- Struers recomienda conservar todos los elementos y sujeciones del embalaje original para usos futuros.

4.1 Almacenamiento



Nota

Struers recomienda conservar todos los elementos y sujeciones del embalaje original para usos futuros.

- Desconecte la unidad del suministro eléctrico.
- Retire todos los accesorios.
- Limpie y seque la unidad antes de almacenarla.
- Coloque la máquina y los accesorios en su embalaje original.

4.2 Transporte



Nota

Struers recomienda conservar todos los elementos y sujeciones del embalaje original para usos futuros.

Para transportar la máquina de forma segura, siga estas instrucciones.

1. Asegúrese de que están disponibles los siguientes elementos:
 - Soportes de transporte (x 4)
 - Barra transversal de transporte (x 1)
 - El palé original
2. Si es necesario, desconecte lo siguiente:
 - Suministro eléctrico



PELIGRO ELÉCTRICO

La desconexión de la unidad del suministro eléctrico la debe realizar exclusivamente un técnico cualificado.

- Suministro de aire comprimido
- Suministro de agua
- Unidad de recirculación Consulte el manual específico suministrado con el equipo.
- Desconecte el monitor. Esto lo deberá realizar el Mantenimiento de Struers.
- Cinta transportadora

- Accesorios
3. Limpie y seque la unidad.

Requisitos

- Asegúrese de que el suelo de la zona de trabajo y el pasillo de transporte se han diseñado para soportar el siguiente peso:

Peso	
Máquina	800 kg (1763 lbs)
Cinta transportadora	40 kg (88 lbs)

- El peso de los soportes para muestras y consumibles utilizados.
- Asegúrese de que están disponibles los siguientes suministros:
 - Suministro eléctrico
 - Suministro de agua
 - Suministro de aire comprimido
 - Desagüe de agua

Mover la máquina



Nota

La máquina debe ser instalada por técnicos de Struers o por un técnico de servicio autorizado formado por Struers para esta tarea específica.

Consulte [Elevación ▶ 195](#)

5 Instalación



ADVERTENCIA

El equipo de Struers debe ser utilizado en conexión con y del modo descrito en el manual de instrucciones suministrado con el mismo.

5.1 Desembalaje

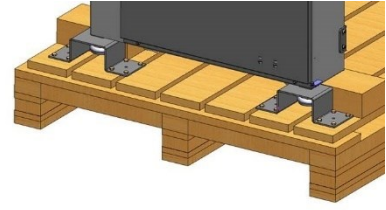


Nota

Struers recomienda conservar todos los elementos y sujeciones del embalaje original para usos futuros.

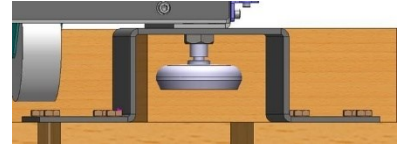
1. Abra y retire los laterales y la parte superior de la caja de embalaje.

- Desatornille los soportes de transporte que inmovilizan la máquina al palet.



- Eleve la máquina del suelo con una carretilla elevadora para acceder a las patas regulables.

- Si es necesario, gire las patas regulables para que se muevan hacia arriba en dirección a la máquina.



5.2 Elevación



PELIGRO DE APLASTAMIENTO

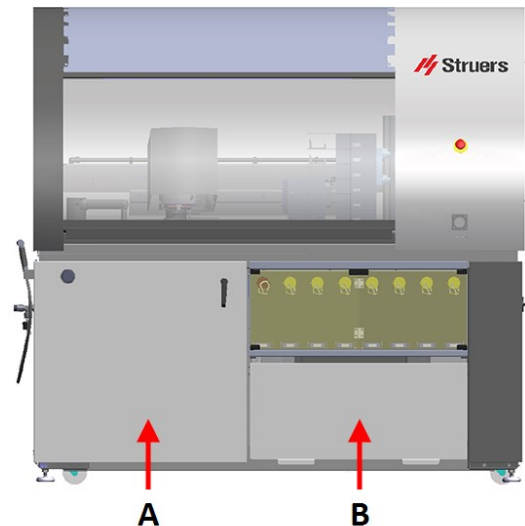
Tenga cuidado con las manos/dedos al manipular la máquina.
Póngase siempre calzado de seguridad al manipular maquinaria pesada.

Peso	
Máquina	800 kg (1763 lbs)
Cinta transportadora	40 kg (88 lbs)

Mover la máquina

Para mover la máquina, utilice una carretilla elevadora y una barra transversal.

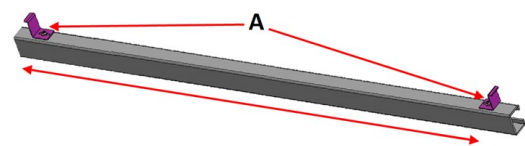
- Abra la puerta de la izquierda y la cubierta de almacenamiento de la derecha.



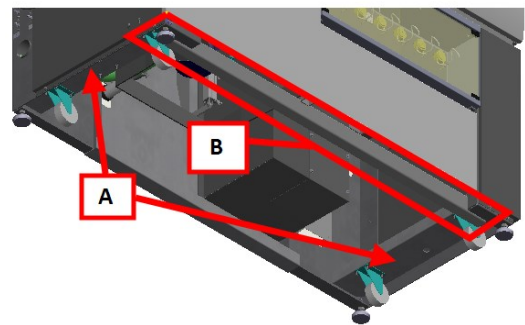
- A Puerta
- B Cubierta

2. Asegúrese de que la barra transversal de transporte suministrada con la máquina queda sujeta en su posición antes de proceder a la elevación de la máquina.
3. Afloje los anclajes de la barra transversal de transporte para permitir el movimiento.
4. Ajuste los anclajes.
5. Hacia la parte delantera de la máquina, ejerza y mantenga presión en la barra transversal contra la parte inferior de las vigas en U.
6. Deslice los anclajes de la barra transversal de transporte sobre los bordes de las vigas en U y apriete los pernos.

En el gráfico se muestra la máquina vista desde abajo.



A Perno



A Vigas en U
B Barra transversal de transporte

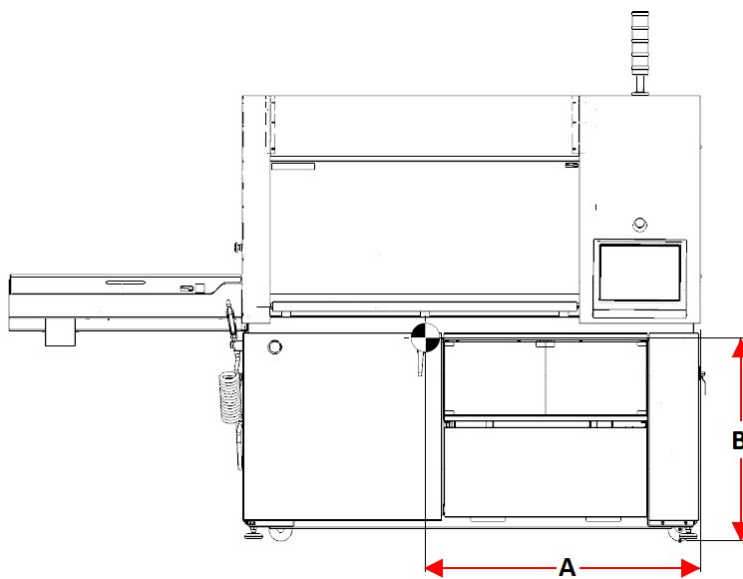
7. Coloque la carretilla elevadora lo más cerca posible de la línea central de gravedad.

Vea los siguientes gráficos en los que se muestra el centro de gravedad.

Centro de gravedad

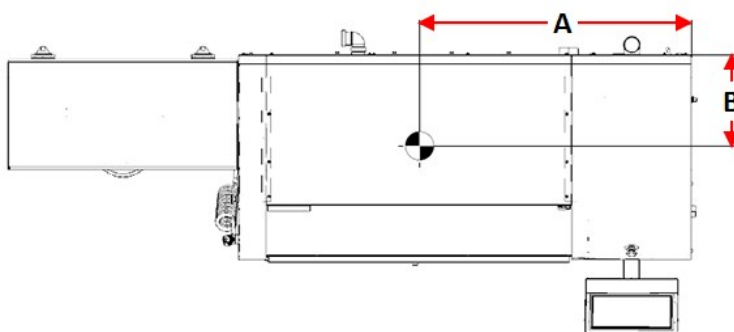
Vista frontal

- A 119 cm (47")
- B 89 cm (35")



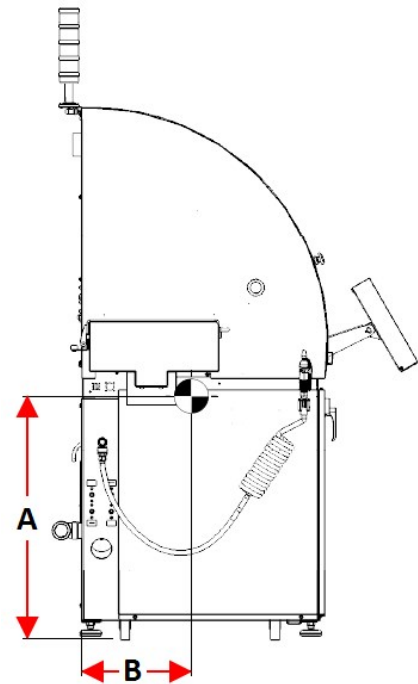
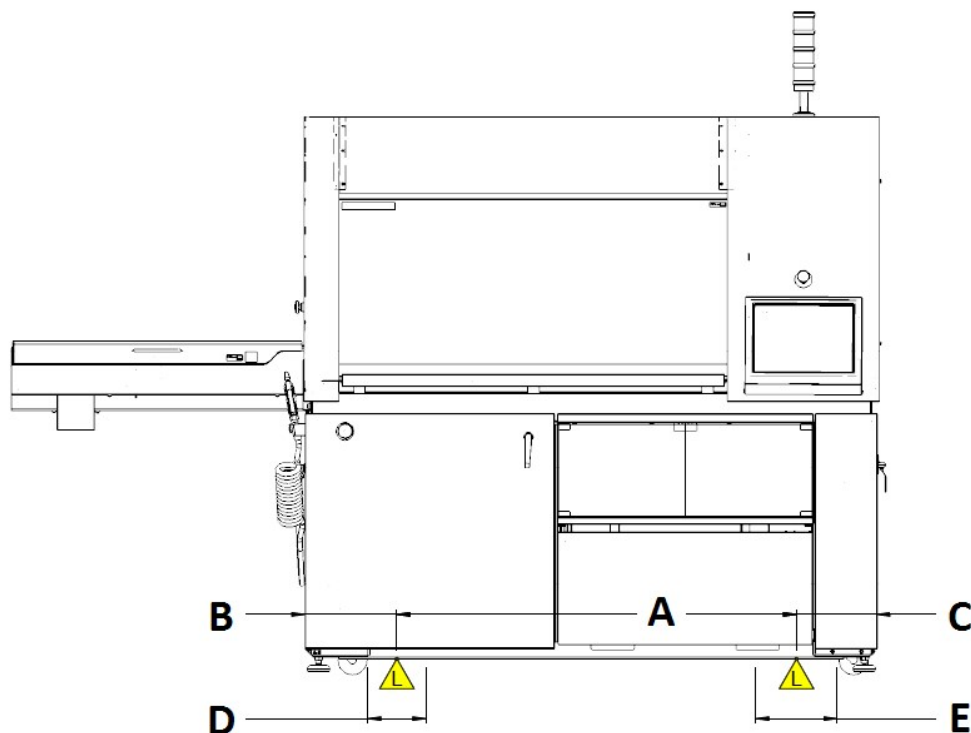
Vista superior

- A 119 cm (47")
- B 39,5 cm (15,5")



Vista lateral

- A** 88 cm (34,5")
B 40 cm (15,5")

**Puntos de elevación - para correas de elevación**

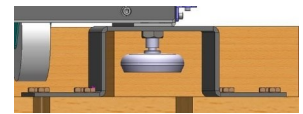
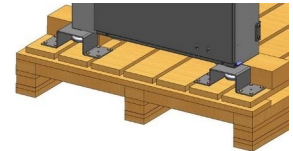
- A** 138 cm (54")
B Mejor posición - 32 cm (12,5")
C Mejor posición - 28 cm (11")
D Zona para la mejor posición de elevación - 20 cm (8")
E Zona para la mejor posición de elevación - 28 cm (11")

Elevación de la máquina con una carretilla elevadora

1. Coloque las uñas de la carretilla elevadora de modo que el centro de gravedad quede situado entre las mismas. Eleve la máquina por la parte delantera.
2. Consulte los siguientes métodos de posicionamiento de la máquina.
 - Empujar la máquina hasta su posición
 - Elevar de la máquina directamente hasta su posición

Empujar la máquina hasta su posición

1. Si no puede colocar la máquina directamente en su ubicación, gire las patas ajustables hacia arriba para que la máquina descansa sobre sus ruedas.
2. Retire la barra transversal y guárdela para uso futuro. Las ruedas de la máquina no pueden girar cuando se monta la barra transversal.
3. Mueva la máquina lo más cerca posible de su ubicación.
4. Baje la máquina hasta que las ruedas toquen el suelo.



Nota
Coloque la máquina sobre un suelo plano y horizontal.

PRECAUCIÓN
La máquina no debe funcionar cuando está apoyada sobre las ruedas.

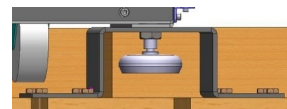
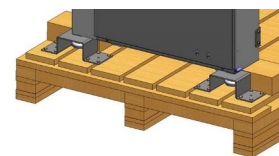
5. Empuje la máquina hasta la posición correcta.

PRECAUCIÓN
Asegúrese de que la máquina está nivelada.

6. Gire las patas regulables hasta que la máquina descansa sobre ellas y asegúrese de que la máquina queda nivelada.
7. Retire la barra transversal y guárdela para uso futuro.

Elevar de la máquina hasta su posición

1. Si puede colocar la máquina directamente en su posición, gire las patas ajustables hacia abajo para que la máquina descansa sobre las patas.



2. Retire la barra transversal y guárdela para uso futuro.
3. Eleve la máquina y colóquela en la posición correcta.
4. Baje la máquina para que las patas toquen el suelo.



Nota

Coloque la máquina sobre un suelo plano y horizontal.

5.3 Comprobación de la lista de embalaje

El equipo se entrega en dos cajas:

- Hexamatic
- Cinta transportadora

Es posible que los accesorios opcionales estén en la caja de embalaje.

La caja de embalaje contiene los siguientes artículos:

Unid.	Descripción
1	Hexamatic
1	Manguera de entrada. Diámetro: 19 mm (¾"), Largo: 2 m (6,6')
1	Junta filtro
1	Anillo reductor con junta. Diámetro: ¾" a ½"
1	Abrazadera para manguera. Diámetro: 40-60 mm (1,6-2,4")
1	Manguera de evacuación. Diámetro: 50 mm (2"). Largo: 3 m (9.8')
1	Llave Allen, T8 x 250
1	Llave combinada
1	Limpiador de boquillas
1	Cubierta
1	Placa de goma
1	Cajón
1	Tubo, silicona. Diámetro: 1,6 / 4,8 mm

Unid.	Descripción
1	Tubo, PVC. Diámetro: 0,15m, Diámetro 50 x 2,4 mm
1	Depósito, 50 l
1	Bomba para la unidad de recirculación
1	Filtro tipo bolsa
7	Botella, 1 l. Boquilla: 3 mm
1	Botella, 1 l. Boquilla: 5 mm
1	Etiqueta de botella
1	Contenedor, Jabón, 5 l
1	Contenedor, Alcohol, 5 l
1	Manual de instrucciones

5.4 Suministro eléctrico



PELIGRO ELÉCTRICO

La máquina debe estar conectada a tierra.

Asegúrese que el voltaje de suministro eléctrico actual se corresponde con el voltaje que se indicada en la placa de identificación de la máquina.

Un voltaje incorrecto puede dañar el circuito eléctrico.



PELIGRO ELÉCTRICO

Para instalaciones eléctricas con diferenciales (RCCB)

Para Hexamatic, se requiere un diferencial Tipo B de 30 mA (EN 50178/5.2.11.1).

Para instalaciones eléctricas sin diferenciales

El equipo debe protegerse con un transformador de aislamiento (transformador bobinas dobles).

Póngase en contacto con un electricista cualificado para verificar la solución.

Cumpla siempre los reglamentos locales.



PELIGRO ELÉCTRICO

Desconecte el suministro eléctrico antes de instalar equipos eléctricos.

Asegúrese que el voltaje de suministro eléctrico actual se corresponde con el voltaje que se indicada en la placa de identificación de la máquina.

Un voltaje incorrecto puede dañar el circuito eléctrico.



ADVERTENCIA

En caso de incendio, informar de ello a las personas que se encuentren cerca, llamar a los bomberos e interrumpir el suministro eléctrico. Utilizar un extintor de incendios de polvo. No use agua.

Especificaciones recomendadas para el cable de alimentación

Es posible que las normas locales invaliden las recomendaciones para el cable del suministro eléctrico. Si es necesario, póngase en contacto con un electricista cualificado para verificar cuál es la opción adecuada para la instalación local.

Voltaje / frecuencia: 3 x 200-240 V / 50-60 Hz	
Diferencial, mín.: 35 A	Tamaño mínimo del cable con tamaño mínimo del térmico: 3 x AWG12/2,5 mm ² + PE
Térmico máx.: 40 A	Tamaño mínimo de cable con tamaño máximo del térmico: 3 x AWG12/2,5 mm ² + PE

Voltaje / frecuencia: 3 x 380-480 V / 50-60 Hz	
Diferencial, mín.: 20 A	Tamaño mínimo del cable con tamaño mínimo del térmico: 3 x AWG14/1,5 mm ² + PE
Térmico máx.: 40 A	Tamaño mínimo de cable con tamaño máximo del térmico: 3 x AWG12/2,5 mm ² + PE

Datos eléctricos

En el otro extremo del cable se puede instalar un enchufe homologado o bien, conectar el cable directamente al suministro eléctrico conforme a las especificaciones eléctricas y la normativa local.

Voltaje / frecuencia: 3 x 200-240 V / 50-60 Hz	
Consumo de potencia	200-240 V: 3,6 kW
Salida, motor principal	200-240 V: 2,2 kW
Carga máx.	200-240 V: 31 A

Voltaje / frecuencia: 3 x 380-480 V / 50-60 Hz	
Consumo de potencia	380-480 V / 50-60 Hz: 3,5 kW
Salida, motor principal	380-480 V / 50-60 Hz: 2,2 kW
Carga máx.	380-480 V / 50-60 Hz: 17 A

Voltaje / frecuencia: 3 x 360-480V/60 Hz	
Consumo de potencia	360-480V/60 Hz: 3,8 kW
Salida, motor principal	360-480V/60 Hz: 2,2 kW
Carga máx.	360-480V/60 Hz: 16 A

Procedimiento

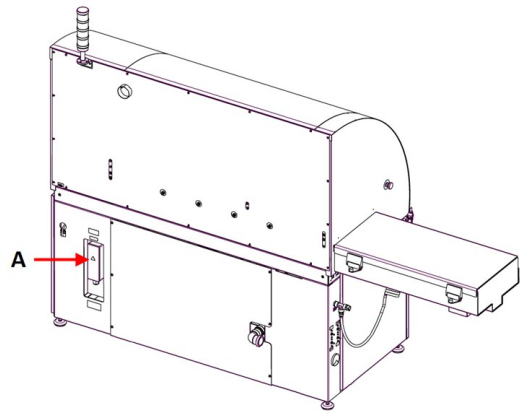
Para las especificaciones, consulte la sección Datos técnicos.

La máquina se suministra sin cable de conexión al suministro eléctrico.

Para instalar el suministro eléctrico, se necesita lo siguiente:

- Cable de alimentación eléctrica, 4 conductores, tres fases y una conexión a tierra
1. Conecte el cable a la caja de conexiones eléctricas.

PE	Conexión a tierra (masa)
L1	Fase
L2	Fase
L3	Fase



A Caja de conexiones eléctricas

Cable UE	
L1	Marrón
L2	Negro
L3	Negro o Gris
Conexión a tierra (masa)	Amarillo/Verde
Neutro	Azul

Cable UL	
L1	Negro
L2	Rojo
L3	Naranja/Turquesa
Conexión a tierra (masa)	Verde (o Amarillo/Verde)
Neutro	Blanco

En el otro extremo del cable se puede instalar un enchufe homologado o bien, conectar el cable directamente al suministro eléctrico conforme a las especificaciones eléctricas y la normativa local.

Protección externa contra cortocircuitos

La máquina debe protegerse con un térmico externo. Consulte la tabla eléctrica para obtener información detallada sobre el tamaño del térmico necesario.

Interruptor diferencial (RCCB)



Nota

Es posible que las normas locales invaliden las recomendaciones para el cable del suministro eléctrico. Si es necesario, póngase en contacto con un electricista cualificado para verificar cuál es la opción adecuada para la instalación local.

Requisitos para instalaciones eléctricas	
Con interruptores diferenciales (RCCB)	Tipo B, 30 mA (EN 50178/5.2.11.1)
Sin interruptor diferencial	El equipo debe protegerse con un transformador de aislamiento (transformador bobinas dobles).

5.5 Ruido

Para obtener información sobre el valor del nivel de presión sonora, consulte esta sección: [Niveles de ruidos y vibraciones ► 162](#)



PRECAUCIÓN

La exposición prolongada a ruidos intensos puede causar daños permanentes a nivel auditivo.

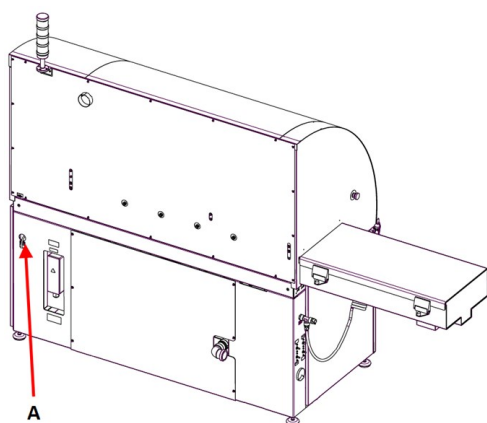
Use protección auditiva si la exposición a los ruidos supera los niveles establecidos en los reglamentos locales.

5.6 Vibraciones

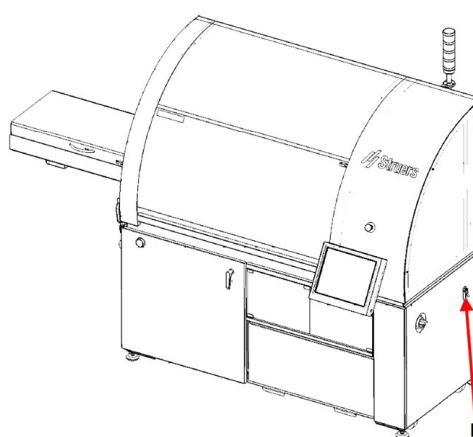
Para obtener información sobre exposición total a vibraciones de manos y brazos, consulte esta sección: [Niveles de ruidos y vibraciones ► 162](#).

5.7 Suministro de aire comprimido

Especificaciones	
Presión	Mín. 6 bar (90 psi)
Consumo de aire, aprox.	Mín. 200 l/min (53 gpm) a presión atmosférica
Calidad del aire	Clase-3 según ISO 8573-1



A Entrada de aire comprimido



B Válvula de entrada de aire

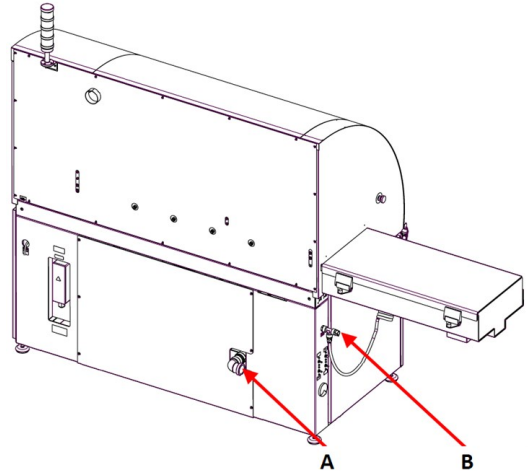
Procedimiento

1. Conecte la manguera de presión de aire a la entrada de aire comprimido de la máquina.

2. Conecte el tubo de aire al suministro de aire comprimido.
3. Asegure las conexiones con abrazaderas.

5.8 Conectar al suministro de agua

- A** Salida de agua
- B** Entrada de agua



Entrada de agua



Nota

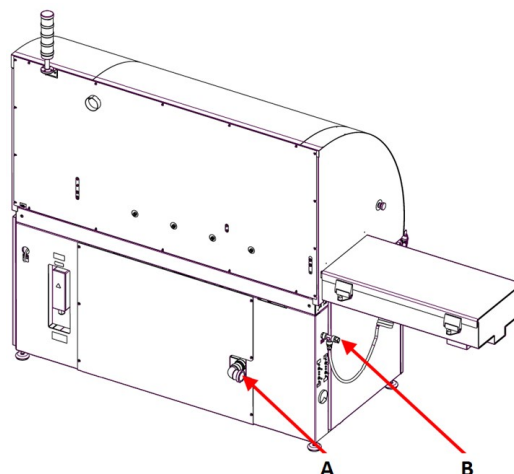
Instalaciones de nuevos tubos de agua:
 Antes de conectar la máquina al suministro de agua, deje correr el agua durante unos minutos, para eliminar cualquier residuo que pueda haber en su interior.

La máquina se suministra con una manguera estándar para conectar la máquina al suministro de agua.

Suministro de agua - Especificaciones	
Presión del agua	2 - 9,9 bar (29 - 143 psi)
Flujo de agua	Mín. 800 l/h (211,5 gpm)
Manguera suministrada	Diámetro: 3/4". Largo: 1,5 m (59"). Con conector estándar y codo de 90°.
Conexión de tubo	Rosca estándar británica de 3/4".

5.9 Conectar a la salida de agua residual

- A** Salida de agua
- B** Entrada de agua



Procedimiento

1. Conecte una manguera o un tubo de salida de agua HT (Diámetro: 50 mm) a la salida de agua que se encuentra en la parte trasera de la máquina.

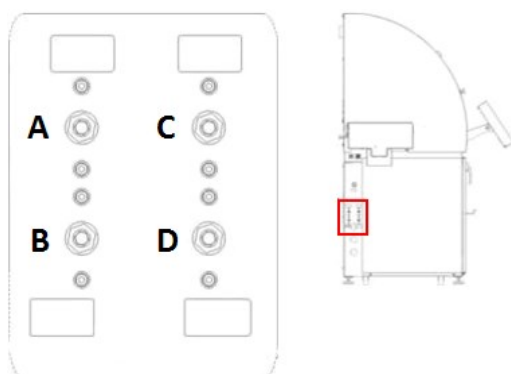
5.10 Ajuste del caudal de agua

Los reguladores de caudal de agua de la máquina se ajustan durante la instalación.

Los reguladores de caudal se encuentran en la parte delantera y en el lateral izquierdo de la máquina.

Si es necesario, ajuste los reguladores de caudal de agua.

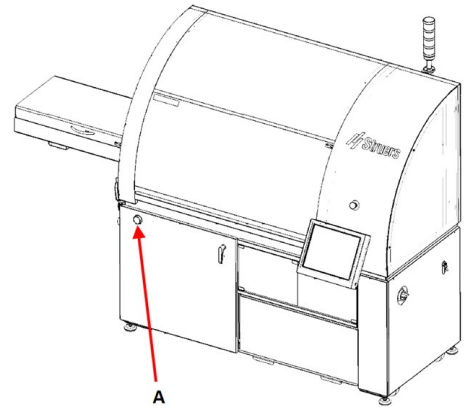
Reguladores de caudal de agua



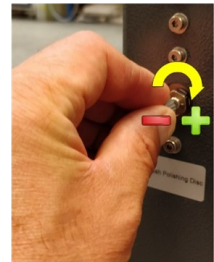
- A** Entrada de agua para refrigeración del disco
- B** Agua de lavado para disco de pulido
- C** Agua para ultrasonidos
- D** Agua de lavado OP

Ajuste el caudal de agua para la piedra de esmerilado o el disco de esmerilado de diamante

A Regulador de agua para piedra de esmerilado.



1. Apriete la contra tuerca.
2. Gire el tornillo del regulador para ajustar la cantidad de agua aplicada directamente sobre la piedra de esmerilado.
3. Apriete la contra tuerca.



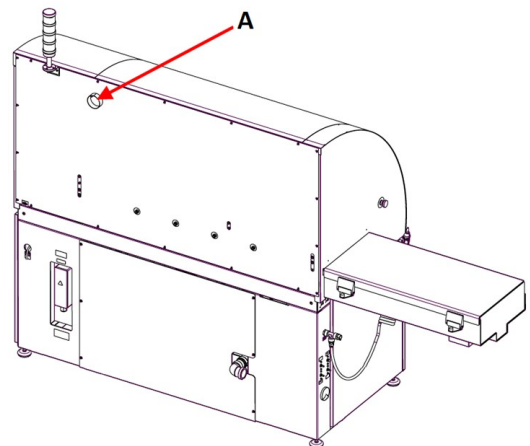
5.11 Conectar un sistema de extracción (opcional)

Especificaciones

Capacidad mínima: 150 m³/h (5297 pies³/h) a 0 mm (0") medidor nivel de agua.

Se requiere un sistema de evacuación cuando se trabaja con suspensiones con base alcohólica o lubricantes.

A Evacuación



Struers se recomienda que la máquina se conecte a un sistema de extracción.

1. Conecte un tubo de 52 mm de diámetro a la salida de extracción de la máquina.
2. Conecte el otro extremo del tubo al sistema de extracción.

5.12 Conectar la unidad de recirculación

Para garantizar un enfriamiento óptimo, monte una unidad de recirculación en la máquina.



PELIGRO ELÉCTRICO

La bomba de la unidad de recirculación y refrigeración debe estar conectada a tierra (toma de tierra).

Asegúrese que el voltaje de alimentación se corresponde con el voltaje indicado en la placa de identificación de la bomba.

Un voltaje incorrecto puede dañar el circuito eléctrico.



PRECAUCIÓN

La presión del fluido de refrigeración suministrado a la máquina debe ser de máximo 2 bares.

La unidad de recirculación de Struers incluye

- una bomba de recirculación
- un depósito de recirculación
- una bolsa filtro
- una bolsa de desperdicios desechable para el depósito
- un acoplamiento GEKA para conexión a la manguera de la máquina

Consumibles

- Struers recomienda agregar un aditivo anticorrosión de Struers al agua refrigerante.
- Se recomienda utilizar consumibles de Struers.

Otros productos pueden contener solventes agresivos con capacidad para disolver, por ejemplo, sellos de goma. La garantía no cubre daños en las piezas de la máquina (por ejemplo, juntas y tubos) que puedan estar directamente relacionados con el uso de consumibles distintos a los suministrados por Struers.

Llenado del depósito de recirculación

1. Antes de llenar el depósito, asegúrese de que queda espacio suficiente por debajo de la máquina para que se pueda deslizar fácilmente la unidad de recirculación. Si no es así, utilice las patas regulables para ajustar la altura de la máquina.
2. Asegúrese de que la unidad de recirculación queda correctamente instalada debajo de la máquina:
 - Las ruedas de la unidad deben estar alineadas con los laterales del compartimento para que pueda mover la unidad a su posición sin tener que moverla de un lado a otro.
 - La bomba debe colocarse a la izquierda y cerca de la parte trasera de la unidad de recirculación.

Nota
Para evitar la corrosión, Struers recomienda usar un aditivo de Struers en el agua de refrigeración. Para más información, consulte el envase del aditivo.

- Revista el depósito con una bolsa para desperdicios limpia.

PRECAUCIÓN
El depósito de recirculación es muy pesado cuando está lleno.

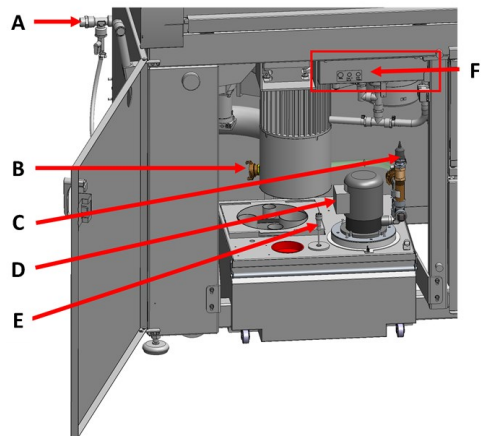
Nota
No llene excesivamente el depósito.
Evite derrames al mover el depósito.

- Llene el depósito con líquido de refrigeración. Asegúrese de que el porcentaje de agua/aditivo es correcta.

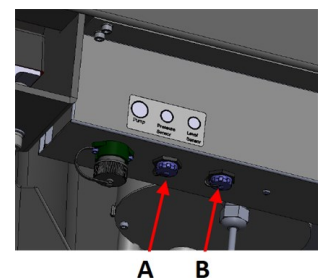
Conectar la unidad a la máquina

- Conecte la manguera de entrada de agua al acoplamiento rápido de la bomba de recirculación.

- A** Manguera de entrada de agua - a la máquina
- B** Bomba de recirculación
- C** Acoplamiento rápido - en la bomba
- D** Sensor de presión
- E** Sensor de nivel
- F** Conectores



- Introduzca la manguera de salida de agua de la máquina al orificio grande de la unidad del filtro. Si es necesario, acorte la manguera.
- Conectar el cable desde la bomba de recirculación a la toma de alimentación eléctrica de la unidad de recirculación dentro del compartimiento.
- Conecte el sensor de presión y el sensor de nivel.
- Asegúrese de que la dirección de caudal es la que está indicada con una flecha en la bomba. Si la dirección es incorrecta, cambie dos de las fases:

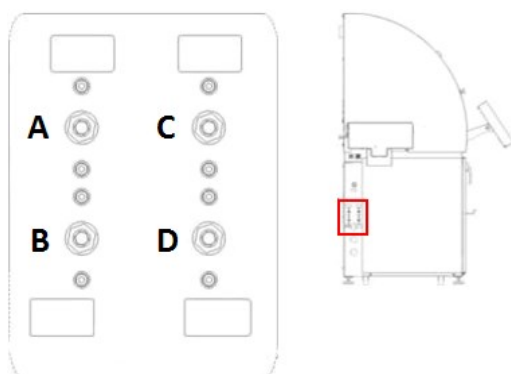


- Cable UE: cambie dos de las fases.
 - Cable UL: cambie las fases L1 y L2.
6. Coloque la unidad en su posición en el compartimento situado debajo de la máquina.

5.13 Ajuste del enfriamiento del disco y del lavado OP

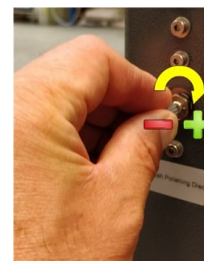
El operario puede ajustar en el software el nivel de enfriamiento del disco y el tiempo de lavado. Si es necesario, ajuste la velocidad de enfriamiento del disco.

Reguladores de caudal de agua



- A** Entrada de agua para refrigeración del disco
- B** Agua de lavado para disco de pulido
- C** Agua para ultrasonidos
- D** Agua de lavado OP

1. Apriete la contra tuerca.
2. Gire el tornillo del regulador para ajustar la cantidad de agua aplicada directamente sobre la piedra de esmerilado.
3. Apriete la contra tuerca.



Sugerencia

Si es necesario, utilice las válvulas reguladoras para ajustar el caudal de agua máximo para el enfriamiento del disco y el lavado después de OP. El nivel de enfriamiento del disco y el tiempo de lavado se ajustan con el software. Consulte [Options \(Opciones\) ▶ 71](#).

5.14 Las unidades de bomba de dosificación

Puede configurar hasta 6 bombas:

Bomba 1

Pulido OP

Bombas 2-7

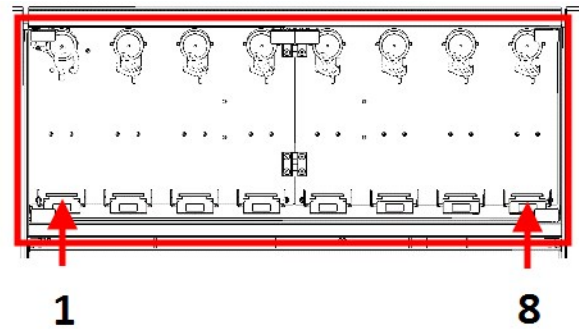
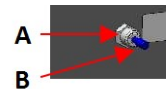
Pulido de diamante DP y lubricante

Bomba 8

Jabón para limpieza con ultrasonidos

Bombas OP

1. Empuje el disco conector hacia dentro y quite el tapón de la botella del conector de agua de lavado OP.
2. Pase el tubo corto de la bomba OP, empuje el disco conector hacia dentro e introduzca el tubo en el conector.



5.14.1 Colocación de las botellas en la unidad de dosificación

1. Cambie el tapón de la botella por el tapón que se suministra con la unidad de bomba DP/OP.
2. Coloque las botellas en el botellero y conecte los tubos a la boquillas que hay en la parte superior de los tapones.
 - Bomba DP: Conecte la pieza larga del tubo (fijada al conector Y) al conector que hay en la parte superior de la tapa de la botella.
 - Bomba OP: Conecte la pieza larga del tubo al conector que hay en la tapa de la botella.
3. Introduzca la información de la botella en el menú **Bottle configuration** (Configuración de botella) para que estén disponibles para los métodos de preparación.



Sugerencia

Si es necesario, puede alargar los tubos y pasarlos por los orificios del botellero y que lleguen hasta depósitos de mayor tamaño situados en el suelo.

6 Funcionamiento del dispositivo



ADVERTENCIA Riesgo de lesiones

Si se interrumpe el suministro eléctrico durante el funcionamiento, se abrirán inmediatamente los bloqueos de la campana principal y la cubierta de la cinta transportadora.

No abra la cubierta principal ni la cubierta de la transportadora hasta se haya detenido cualquier movimiento.



PRECAUCIÓN

No use la máquina con accesorios o consumibles no compatibles.

6.1 Métodos de preparación

Puede editar y guardar los métodos de preparación en la pantalla **Methods** (Métodos).

Todos los métodos se guardan en estas carpetas principales:

- **Struers Methods** (Método de Struers)

Estos métodos están preinstalados. No se pueden modificar ni eliminar. Esto se indica mediante un icono de candado bloqueado.

Puede guardar estos métodos con el nombre que desee y ajustarlos para adaptarlos a sus requisitos.

- **User Methods** (Métodos de usuario)

Esta carpeta está vacía inicialmente, pero se rellena al crear nuevos métodos. Si es necesario, antes de empezar a crear nuevos métodos, cree subcarpetas relevantes para identificar fácilmente los métodos.

6.1.1 Creación de una carpeta

1. En **Main menu** (Menú principal), seleccione **Preparation** (Preparación).
2. En el menú **Preparation** (Preparación), seleccione **Methods** (Métodos).
3. Seleccione la carpeta de nivel superior en la que desee crear una nueva subcarpeta.
4. Active el panel de control y seleccione **Create folder** (Crear carpeta).
5. Seleccione **Rename** (Renombrar) para renombrar la nueva carpeta. Consulte [Cambio de configuración y texto](#) ► 20.



6.1.2 Creación de un método

1. En **Main menu** (Menú principal), seleccione **Preparation** (Preparación).
2. En el menú **Preparation** (Preparación), seleccione **Methods** (Métodos).
3. Seleccione la carpeta en la que desee crear un método
4. Si es necesario, seleccione **Create** (Crear) para crear un nuevo método.
5. Seleccione **Rename** (Renombrar) para renombrar el nuevo método. .



6.1.3 Copia de un método

1. En **Main menu** (Menú principal), seleccione **Preparation** (Preparación).
2. En el menú **Preparation** (Preparación), seleccione **Methods** (Métodos).
3. Seleccione la carpeta en la que se encuentra el método que desea copiar.
4. Si es necesario, seleccione **Copy** (Copia) para copiar un nuevo método.
5. Seleccione la carpeta en la que desea colocar el nuevo método.
6. Seleccione **Paste** (Pegar) para pegar el nuevo método en la carpeta.
7. Seleccione **Rename** (Renombrar) para renombrar el nuevo método.
Consulte [Cambio de configuración y texto ▶ 20](#).



6.1.4 Configuración de un método






Nota

Todos los cambios en los métodos de preparación se guardan automáticamente.





1. En **Main menu** (Menú principal), seleccione **Preparation** (Preparación).
2. En el menú **Preparation** (Preparación), seleccione **Methods** (Métodos).



3. Seleccione la carpeta en la que se encuentra el método que desea configurar. 
4. Seleccione el método que desea configurar. 
5. Seleccione **Create** (Crear) para agregar pasos al método. 

6. Seleccione el primer paso que desea agregar al método, por ejemplo, **Create plane grinding step** (Crear paso de esmerilado plano).

Selecciones posibles:

- **Create plane grinding step** (Crear paso de esmerilado plano) 
- **Create fine grinding step** (Crear paso de esmerilado fino) 
- **Create polishing step** (Crear paso de pulido) 
- **Create cleaning step** (Crear paso de limpieza) 





Sugerencia

- Cuando haya añadido un paso, el texto rojo que hay a la izquierda del paso indica que este paso no se ha definido completamente.
- El texto en la parte inferior de la pantalla indica los ajustes que deben definirse.
- Los ajustes que no se aplican al paso que ha seleccionado están desactivados.



Sugerencia

No puede salir de un método sin haber completado los pasos requeridos.

7. Seleccione el campo que hay bajo el icono **Surface** (Superficie). 
8. Seleccione **Struers Surfaces** (Superficies de Struers) o **User Surfaces** (Superficies de usuario). 

En la pantalla se muestran los consumibles de esmerilado plano disponibles.

9. Seleccione el disco que desea usar en esta etapa. 

10. Modifique el ajuste de **Force** (Fuerza).
11. En el campo **Time** (Tiempo)/**Removal** (Eliminación), seleccione **Time** (Tiempo) o **Removal** (Eliminación).
 - Si ha seleccionado **Time** (Tiempo), ajuste el tiempo de esmerilado.
 - Si ha seleccionado **Removal** (Eliminación), ajuste el valor de eliminación.









12. Si es necesario, ajuste el valor de **Dresser Removal** (Eliminación del afilador) para este paso.
13. Cuando haya definido todos los ajustes necesarios para este paso, el texto rojo a la izquierda del paso dejará de mostrarse.
14. Agregue tantos pasos como sea necesario.
15. Inserte pasos de limpieza entre pasos de preparación para evitar la contaminación desde un paso de preparación tosco hasta un paso de preparación más fino. Consulte [Agregar pasos de limpieza a un método ▶ 50](#).

6.1.5 Agregar pasos de limpieza a un método



Nota

Todos los cambios en los métodos de preparación se guardan automáticamente.


1. En **Main menu** (Menú principal), seleccione **Preparation** (Preparación). 
2. En el menú **Preparation** (Preparación), seleccione **Methods** (Métodos). 
3. Seleccione la carpeta en la que se encuentra el método que desea configurar. 
4. Seleccione el método que desea configurar. 
5. Seleccione **Create** (Crear) para agregar pasos al método. 
6. Seleccione **Create cleaning step** (Crear paso de limpieza).
7. Seleccione el campo que hay bajo el icono **Cleaning Programs** (Programas de limpieza). 
8. Seleccione **Struers Cleaning Programs** (Programas de limpieza de Struers) o **User Cleaning Programs** (Programas de limpieza de usuario). 
En la pantalla se muestran los programas de limpieza disponibles.
9. Seleccione el programa de limpieza que desea usar. 
Se muestran los pasos de limpieza individuales.

6.1.6 Creación de pasos de esmerilado o pulido fino



Nota

Todos los cambios en los métodos de preparación se guardan automáticamente.

1. En **Main menu** (Menú principal), seleccione **Preparation** (Preparación). 

2. En el menú **Preparation** (Preparación), seleccione **Methods** (Métodos).
3. Seleccione la carpeta en la que se encuentra el método que desea configurar.
4. Seleccione el método que desea configurar.
5. Seleccione **Create** (Crear) para agregar pasos al método.
6. Seleccione **Create fine grinding step** (Crear paso de esmerilado fino) o **Create polishing step** (Crear paso de pulido).
7. Modifique los ajustes del modo necesario.
8. Si es necesario, agregue y ajuste más pasos.



6.2 El soporte para muestras/placa para muestras

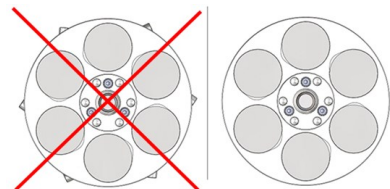
Coloque un soporte para muestras o una placa porta muestras con muestras en una de las posiciones de la cinta transportadora.



Nota

Si utiliza un soporte para muestras, asegúrese de que los tornillos utilizados para la sujeción de muestras no sobresalen del soporte para muestras.

Si los tornillos de sujeción sobresalen del soporte para muestras, el soporte para muestras no estará correctamente nivelado en la copa de recogida y no se podrá recoger.

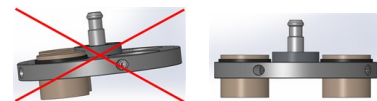


Nota

Si utiliza una placa para muestras para muestras individuales, asegúrese de que la placa para muestras esté equilibrada.

Esto significa que debe colocar un mínimo de 2 muestras en la placa para muestras.

Si la placa para muestras no está equilibrada, puede inclinarse durante el transporte o la recogida, lo que puede provocar daños en la máquina o errores en la recogida de la placa para muestras.



6.3 El proceso de preparación

La pantalla **Preparation** (Preparación) se utiliza para el trabajo de preparación diario.

Activación de las funciones de preparación

1. En **Main menu** (Menú principal), seleccione **Preparation** (Preparación).
2. En el menú **Preparation** (Preparación), seleccione **Queue** (Cola).

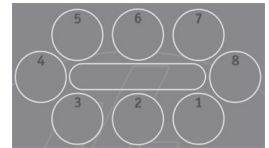


En la pantalla **Queue** (Cola) puede controlar la manipulación de los soportes para muestras.

La primera vez que acceda a la pantalla **Queue** (Cola), no se mostrarán soportes para muestras.

3. Coloque un soporte para muestras o una placa porta muestras con muestras en una de las posiciones de la cinta transportadora. Consulte [El soporte para muestras/placa para muestras ▶ 51](#).

El indicador de posición de color blanco cambia a color amarillo para indicar que se ha insertado un soporte para muestras o una placa porta muestras.



Se muestra el texto **No method** (Sin método) para indicar que aún no se ha seleccionado ningún método de preparación.

4. Seleccione **No method** (Sin método) para acceder a la pantalla **Methods** (Métodos) y seleccionar el método de preparación.

Los tres métodos de preparación utilizados más recientemente se muestran en la parte superior izquierda de la pantalla.



5. Selección de un método de preparación:
 - Seleccione en la parte superior izquierda de la pantalla.
 - o
 - Seleccione expandiendo las carpetas **Struers Methods** (Método de Struers) o **User Methods** (Métodos de usuario).



Cuando resalta un método de preparación, los ajustes principales se muestran en el cuadro **Summary** (Resumen) en el lado derecho de la pantalla.

6. Después de resaltar el método de preparación que desea seleccionar, seleccione el botón **OK** (OK).

El método está vinculado al soporte para muestras o la placa porta muestras.

La pantalla vuelve a la pantalla **Queue** (Cola).

7. Si es necesario, repita el procedimiento para más soportes para muestras o placas porta muestras.

Añadido de un nuevo soporte para muestras o placa porta muestras mientras la máquina está en funcionamiento

Cuando la máquina está en funcionamiento, el protector de la cinta transportadora está bloqueado.

Para agregar un nuevo soporte para muestras, siga estos pasos:

1. Seleccione **Add Holder** (Agregar soporte).
La máquina detiene su movimiento y puede abrir la cubierta.
2. Seleccione **Continue** (Continuar) para continuar ejecutando el proceso.
el protector de la cinta transportadora se vuelve a bloquear.



Nota

Si la máquina está realizando un esmerilado plano o lavando de un soporte para muestras o una placa para muestras, no podrá interrumpir el proceso.

6.3.1 Consumibles

1. En **Main menu** (Menú principal), seleccione **Preparation** (Preparación).
2. En el menú **Preparation** (Preparación), seleccione **Queue** (Cola).
3. En la pantalla **Methods** (Métodos) seleccione un método de preparación.
Cuando ha seleccionado un método de preparación, se comprueban todos los consumibles y se comparan con los consumibles requeridos por el método.
Si falta un consumible, se muestra el cuadro **Consumables Issues** (Temas de consumibles) con una descripción de los problemas que hay que solucionar.
4. Desde el cuadro **Consumables Issues** (Temas de consumibles), acceda a la pantalla relevante para cambiar los ajustes.
5. Cambie los ajustes, si es necesario.
Cuando haya cambiado los ajustes, puede iniciar el proceso de preparación.
6. Si queda algún problema por solucionar, seleccione el botón **Consumables Issues** (Temas de consumibles) para acceder al cuadro **Consumables Issues** (Temas de consumibles).



6.3.2 Cambio de Single (Único) a Holder (Soporte)

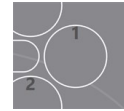
1. En **Main menu** (Menú principal), seleccione **Preparation** (Preparación).



2. En el menú **Preparation** (Preparación), seleccione **Queue** (Cola).



3. Seleccione el icono de posición de la cinta transportadora.



4. Seleccione una posición de la cinta transportadora.

Se muestra una ventana para seleccionar el método.

5. Seleccione un método de preparación.

6. Confirme su selección.

Se muestra un soporte con el método de preparación seleccionado.



De forma predeterminada, todos los soportes para muestras o placas porta muestras insertados se han ajustado en **Single** (Único). Esto significa que las muestras individuales se preparan utilizando una placa porta muestras.

7. Si desea cambiar a **Holder** (Soporte), pulse **Single** (Único) para que cambie a **Holder** (Soporte).

6.3.3 Inicio del proceso de preparación



PRECAUCIÓN

Use guantes adecuados para proteger las manos de muestras abrasivas y calientes/afiladas.

Cuando haya preparado las muestras y configurado el método que desea utilizar, marque el cuadro **Summary** (Resumen) que hay a la derecha de la pantalla.

En el cuadro **Summary** (Resumen) se muestra información sobre la posición seleccionada.

Antes de iniciar el proceso de preparación, se muestra una lista de los diferentes pasos de preparación.

Cuando se está ejecutando el método, se muestra el avance de la preparación con la cuenta atrás hasta 0.

Si un consumible se muestra en color azul, esto indica que no está presente en la máquina y debe insertarlo y configurarlo para poder iniciar el proceso de preparación.






1. Para iniciar el proceso de preparación, seleccione **Arrancar**.

La máquina se detiene automáticamente cuando finaliza el proceso.









7 Configuration

En la pantalla **Configuration** (Configuración) puede seleccionar pantallas para editar la configuración de consumibles tales como discos, paños, lubricantes, suspensiones, programas de limpieza, afilado de la piedra de esmerilado y varias opciones.

1. En **Main menu** (Menú principal), seleccione **Configuration** (Configuración).
2. En el menú **Configuration** (Configuración), seleccione:
 - **Consumables** (Consumibles) 
 - Consulte [Consumables \(Consumibles\)](#) ▶ 55.
 - **Cleaning Programs** (Programas de limpieza) 
 - Consulte [Cleaning Programs \(Programas de limpieza\)](#) ▶ 65.
 - **Configure Preparation** (Configurar preparación) 
 - Consulte [Configure Preparation \(Configurar preparación\)](#) ▶ 67.
 - **Configure Dressing** (Configurar afilado) 
 - Consulte [Configure Dressing \(Configurar afilado\)](#) ▶ 69
 - **Options** (Opciones) 
 - Consulte [Options \(Opciones\)](#) ▶ 71.

7.1 Consumables (Consumibles)

En la pantalla **Consumables** (Consumibles) puede seleccionar pantallas para editar la configuración de consumibles.

1. En **Main menu** (Menú principal), seleccione **Configuration** (Configuración) 
2. En la pantalla **Configuration** (Configuración), seleccione **Consumables** (Consumibles).
 En la pantalla **Consumables** (Consumibles) puede seleccionar los siguiente:
 - **Surfaces** (Superficies) 
 - Superficie de esmerilado o paño de pulido: Consulte [Superficies](#) ▶ 55.
 - **Suspensions and Lubricants** (Suspensión y lubricantes) 
 - Suspensiones y lubricantes: Consulte [Suspensiones y lubricantes](#) ▶ 57.
 - **Grinding disc** (Disco de esmerilado) 
 - Discos de esmerilado: Consulte [Piedra de esmerilado/Disco de diamante para esmerilado](#) ▶ 58.
 - **Surface Lifetime** (Vida útil de la superficie) 
 - La vida útil de los distintos consumibles de MD utilizados para la preparación: Consulte [Vida útil de superficie](#) ▶ 60.
 - **User defined consumables** (Consumibles definidos por usuario) 
 - Superficies, suspensiones y lubricantes definidos por el usuario: Consulte [User defined consumables \(Consumibles definidos por usuario\)](#) ▶ 60.

7.1.1 Superficies

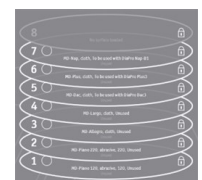
Los consumibles de MD se colocan en estantes en el elevador.

Antes de iniciar un proceso de preparación, debe colocar los consumibles de superficie de MD correctos en los estantes correctos y, a continuación, configurarlos en el software.

Puede cambiar la superficie de esmerilado o el paño de pulido en una de las estaciones.

Procedimiento

1. Cierre la cubierta principal.
2. En **Main menu** (Menú principal), seleccione **Configuration** (Configuración).
3. En el menú **Configuration** (Configuración), seleccione **Consumables** (Consumibles).
4. Seleccione **Surfaces** (Superficies).
El elevador se mueve hasta la posición de carga.
Desaparecen los símbolos del candado de los estantes.
5. Abra la cubierta principal.
6. Coloque los consumibles de MD como se indica en cada estante del elevador.
7. Pulse el botón **Change Surfaces** (Cambiar superficies) que hay en la esquina inferior izquierda de la pantalla.
La máquina mueve el brazo y el elevador de superficie a la posición correcta para cambiar las superficies de los consumibles.
Las elipses de la pantalla están activadas.
8. Para cambiar la superficie de preparación asignada a una determinada posición en el elevador, pulse en el texto de la elipse.
Se mostrará la ventana de selección de superficie.
9. Seleccione **Struers Surfaces** (Superficies de Struers) o **User Surfaces** (Superficies de usuario).
10. Seleccione el nombre del consumible correspondiente a la superficie que desea cambiar.
Asegúrese de que la superficie que define en el software se corresponde con la superficie colocada en el estante del elevador.
11. Pulse en la superficie de preparación que desea para volver a la pantalla **Surfaces** (Superficies). Se muestra la superficie de preparación seleccionada.
12. Cuando haya insertado y ajustado los consumibles de MD, cierre la campana principal.
Cuando haya cerrado la campana principal, el elevador descenderá y los estantes se bloquearán.
13. Pulse la flecha para continuar. Esta operación le llevará a la pantalla **Consumables** (Consumibles).



7.1.2 Suspensiones y lubricantes

Antes de iniciar un proceso de preparación, debe llenar las botellas de dosificación con suspensiones y lubricantes, colocarlas en el estante para botellas de dosificación y configurarlas en el software.

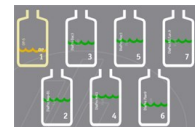
Procedimiento

Antes de llevar a cabo este procedimiento, debe haber realizado el procedimiento descrito en [Superficies ▶ 22](#).

1. En **Main menu** (Menú principal), seleccione **Configuration** (Configuración).
2. En el menú **Configuration** (Configuración), seleccione **Consumables** (Consumibles).
3. Seleccione **Suspensions and Lubricants** (Suspensión y lubricantes).
4. En la pantalla **Suspensions and Lubricants** (Suspensión y lubricantes), especifique el contenido de cada botella. Para ello, seleccione la botella específica en la pantalla.
5. Seleccione la suspensión o el lubricante correctos.



Cuando se ha definido una botella en el sistema y se coloca en el estante, se pesa y se muestra el nivel aproximado de líquido en la pantalla como una línea ondulada.



6. Pulse la flecha para continuar. Esta operación le llevará a la pantalla **Consumables** (Consumibles).
 - **None** (Ninguno)
No se ha definido ninguna botella en el sistema. No se ha definido ninguna botella en el estante.
 - **Triángulo amarillo**
La botella se ha definido, pero no se ha colocado en el estante.
 - **Triángulo amarillo/Línea de ondas de color rojo**
La botella no se ha definido, pero se ha colocado en el estante.



7.1.3 Piedra de esmerilado/Disco de diamante para esmerilado

Selección de una piedra de esmerilado o de un disco de esmerilado de diamante

1. Cierre la cubierta principal.
2. En **Main menu** (Menú principal), seleccione **Configuration** (Configuración).
3. En el menú **Configuration** (Configuración), seleccione **Consumables** (Consumibles).
4. Seleccione **Grinding disc** (Disco de esmerilado).
5. En la pantalla **Grinding disc** (Disco de esmerilado) - **Configure your grinding disc** (Configure su disco de esmerilado), pulse en el disco de esmerilado para seleccionar la piedra de esmerilado o disco de esmerilado de diamante que desee.
6. Seleccione **Struers Surfaces** (Superficies de Struers) o **User Surfaces** (Superficies de usuario).
7. Seleccione **OK** (OK) para confirmar que desea cambiar o insertar una nueva piedra de esmerilado o disco de esmerilado de diamante.

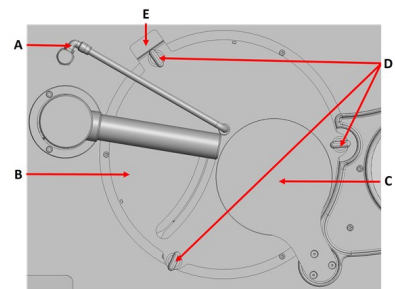


El afilador sube y se desplaza a un lado.

La tapa que hay sobre la abertura de la piedra se retira.

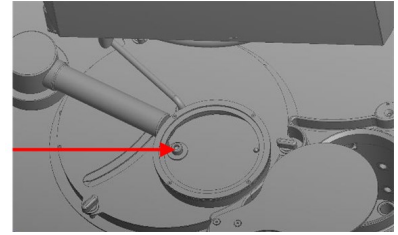
Montaje de la piedra de esmerilado o del disco de esmerilado de diamante

1. Abra la cubierta principal.
2. Mueva el tubo de agua de la estación de esmerilado plano para colocarlo en posición vertical.
3. Afloje las tres tuercas de apriete manual.
4. Quite la cubierta que hay sobre la piedra de esmerilado.



- A Tubo de agua
- B Cubierta
- C Tapa
- D Tuerca de apriete manual
- E Interruptor de seguridad

5. Utilice la llave Allen de 8 mm para quitar el tornillo y la arandela.
6. Retire el disco de esmerilado.
7. Limpie la estación de esmerilado con agua limpia de la manguera de limpieza.
8. Monte la piedra de esmerilado o el disco de esmerilado de diamante en la placa de avance.
9. Asegúrese de que los dos pasadores de la placa de avance encajan en los dos orificios de la parte inferior de la piedra de esmerilado o del disco de esmerilado de diamante.
10. Vuelva a montar la arandela y el tornillo, y apriete firmemente el tornillo con la llave Allen de 8 mm.
11. Vuelva a montar la cubierta sobre la piedra de esmerilado.
12. Apriete ligeramente las tres tuercas de apriete manual.
13. Mueva el tubo de agua hacia abajo hasta la posición correcta.
14. Cierre la cubierta principal.



La tapa retrocede para cerrar la abertura de la estación de esmerilado plano.

Si ha seleccionado una piedra de esmerilado en la pantalla, el afilador se mueve automáticamente para detectar la parte superior de la piedra. Cuando se detecta la parte superior de la piedra, el afilador se mueve a su posición de reposo.



Sugerencia

Si selecciona un disco de esmerilado de diamante, el afilador permanece en el lateral de la cámara de esmerilado porque no se utiliza.



Sugerencia

Struers recomienda afilar una piedra nueva un par de veces antes de usarla para esmerilado. Esto garantizará que esté plana y preparada para usarla.

Consulte [Afilado manual](#) ▶ 70.

15. Si fuera necesario, repita el procedimiento para definir más superficies.
16. Pulse la flecha para continuar. Esta operación le llevará a la pantalla **Consumables** (Consumibles).



7.1.4 Vida útil de superficie

Para ver cuándo es necesario sustituir un paño de pulido o la superficie de un disco de esmerilado específicos, puede comprobar la vida útil de la superficie indicada por el sistema o ajustar la vida útil de la superficie sobre la base de su experiencia.

Procedimiento

1. En **Main menu** (Menú principal), seleccione **Configuration** (Configuración).
2. En el menú **Configuration** (Configuración), seleccione **Consumables** (Consumibles).
3. Seleccione **Surface Lifetime** (Vida útil de la superficie).



En la pantalla **Surface Lifetime** (Vida útil de la superficie) se muestra una lista de superficies de MD disponibles.

- La columna **Calculated** (Calculado)
Un valor que indica durante cuánto tiempo se ha utilizado una superficie MD específica. Se muestra un valor en cuanto se han registrado 3 valores, es decir, cuando ha cambiado el consumible 3 veces. Se muestra el valor medio.
 - La columna **Configured** (Configurado)
Un valor definible por el usuario en el que puede ajustar sus propios valores sobre la base de su experiencia. Se muestran las superficies que se han utilizado.
 - Para agregar otras superficies, seleccione **Add Surface** (Agregar superficie).
4. Pulse la flecha para continuar. Esta operación le llevará a la pantalla **Consumables** (Consumibles).



7.1.5 User defined consumables (Consumibles definidos por usuario)

Puede configurar sus propias superficies de preparación, suspensiones y lubricantes.

Procedimiento

1. En **Main menu** (Menú principal), seleccione **Configuration** (Configuración).
2. En el menú **Configuration** (Configuración), seleccione **Consumables** (Consumibles).
3. Seleccione **User defined consumables** (Consumibles definidos por usuario).



En la pantalla **User Consumables** (Consumibles de usuario), puede acceder a estas funciones:

- **User Surfaces** (Superficies de usuario). Consulte [Superficies de usuario](#) ► 61.
- **User Suspensions** (Suspensiones de usuario). Consulte [User Suspensions \(Suspensiones de usuario\)](#) ► 63.
- **User Lubricants** (Lubricantes de usuario). Consulte [User Lubricants \(Lubricantes de usuario\)](#) ► 64.



Superficies de usuario

Puede configurar sus propias superficies de preparación, suspensiones y lubricantes.

Creación de superficie de usuario

1. En **Main menu** (Menú principal), seleccione **Configuration** (Configuración).
2. En el menú **Configuration** (Configuración), seleccione **Consumables** (Consumibles).
3. Seleccione **User defined consumables** (Consumibles definidos por usuario).

En la pantalla **User Consumables** (Consumibles de usuario), seleccione **User Surfaces** (Superficies de usuario).
4. Si es necesario, seleccione **Create** (Crear) para crear una nueva superficie.
5. Seleccione **Rename** (Renombrar) para renombrar la nueva superficie del usuario.
6. Seleccione **Enter** (Entrar).



Configuración de una superficie de usuario

1. Cuando haya creado una nueva superficie de usuario, seleccione **Surface type** (Tipo de superficie).
2. Seleccione el tipo de superficie que desea usar:
 - **User defined surface** (Superficie definida por usuario)
En la estación de pulido/esmerilado fino es posible usar una superficie definida por el usuario.
 - o
 - **User defined stone** (Piedra definida por usuario)
Una piedra definida por el usuario solo se puede utilizar en la estación de esmerilado plano.



Selección de lubricante

1. Cuando haya creado una nueva superficie de usuario, seleccione **Lubricant rule** (Regla de lubricante).
2. Seleccione el lubricante que se utilizará en la superficie definida por el usuario:
 - **No lubricant** (Sin lubricante)
La superficie se utiliza sin lubricante, es decir, con suspensión de DiaPro o de DiaDuo.
 - **Any lubricant but water** (Cualquier lubricante excepto agua)
Puede seleccionar todos los lubricantes, excepto el agua.
 - **Only water** (Solo agua)
Utilice solo agua con esta superficie.
 - **Waterfree lubricant** (Lubricante sin agua)
Utilice únicamente un lubricante sin agua con esta superficie.
 - **Special conditions** (Condiciones especiales)
No se usa

Selección de la superficie del abrasivo

Dependiendo de la selección realizada aquí, las suspensiones y lubricantes relevantes se mostrarán al crear un nuevo método o paso de preparación.

1. Cuando haya creado una nueva superficie de usuario, seleccione **Abrasive rule** (Regla de abrasivo).
2. Seleccione el abrasivo que desea utilizar:
 - **Abrasive surface** (Superficie abrasiva)
El abrasivo ya está contenido en la superficie. No se añade suspensión. El agua se selecciona automáticamente como lubricante.
 - **Diamond suspension** (Suspensión de diamante)
Utilice solo suspensiones de diamante con esta superficie.
 - **Oxide suspension** (Suspensión de óxido)
Utilice solo suspensiones de pulido de óxido con esta superficie.
 - **Diamond or oxide suspension** (Suspensión de diamante u óxido)
Utilice solo suspensiones de diamante o de pulido de óxido con esta superficie.

Selección de la velocidad predeterminada

1. Cuando haya creado una nueva superficie de usuario, seleccione **Default speed** (Velocidad predeterminada).
2. Seleccione la velocidad correcta para la superficie:
 - Para superficies abrasivas se recomienda una velocidad predeterminada de 300 rpm.
 - Para superficies que se utilizan con suspensiones, se recomienda una velocidad de 150 rpm.

- Las velocidades de 500 a 1500 rpm solo se pueden utilizar en la posición de esmerilado plano.
- Para todos los consumibles utilizados en la posición 2, seleccione velocidades de 50 a 500 rpm.

Selección de la predosificación predeterminada

1. Cuando haya creado una nueva superficie de usuario, seleccione **Default pre-dosing** (Predosificación predeterminada).

La predosificación se usa en superficies que se utilizan con suspensiones de diamante o de óxido de pulido.

Dependiendo del tipo de paño y suspensión, se recomiendan valores de predosificación de 2 a 5.

Finalización de la configuración

1. Pulse la flecha para continuar. Esta operación le llevará a la pantalla **Consumables** (Consumibles).



User Suspensions (Suspensiones de usuario)

Puede configurar sus propias suspensiones.

Procedimiento

1. En **Main menu** (Menú principal), seleccione **Configuration** (Configuración).
2. En el menú **Configuration** (Configuración), seleccione **Consumables** (Consumibles).
3. Seleccione **User defined consumables** (Consumibles definidos por usuario).
4. En la pantalla **User Consumables** (Consumibles de usuario), seleccione **User Suspensions** (Suspensiones de usuario).
5. Si es necesario, seleccione **Create** (Crear) para crear una nueva suspensión.
6. Seleccione **Rename** (Renombrar) para renombrar la nueva suspensión.
7. Seleccione **Enter** (Entrar).



Selección del tipo de abrasivo

1. Cuando haya creado una nueva suspensión, seleccione **Abrasive type** (Tipo de abrasivo).
2. Selección del tipo de abrasivo a utilizar:
 - **Diamond** (Diamante)
Se aplica a todos los tipos de suspensiones de diamante.
 - **Oxide** (Óxido)
Aplicable al sílice coloidal, Al_2O_3 , o a otras suspensiones de pulido de óxido.
 - **Diamond suspension** (Suspensión de diamante)
Utilice solo suspensiones de diamante con esta superficie.
 - **Oxide suspension** (Suspensión de óxido)
Utilice solo suspensiones de pulido de óxido con esta superficie.
 - **Diamond or oxide suspension** (Suspensión de diamante u óxido)
Utilice solo suspensiones de diamante o de pulido de óxido con esta superficie.

Selección de lubricante

1. Cuando haya creado una nueva suspensión, seleccione **Lubricant rule** (Regla de lubricante).
2. Seleccione el lubricante que se va a utilizar con la suspensión:
 - **No lubricant** (Sin lubricante)
La suspensión ya contiene un lubricante. No se agrega lubricante adicional durante la preparación.
 - **Any lubricant but water** (Cualquier lubricante excepto agua)
Junto con la suspensión se pueden utilizar lubricantes sin agua y con base acuosa.
 - **Waterfree lubricant** (Lubricante sin agua)
Utilice la suspensión solo con un lubricante sin agua, por ejemplo, para la preparación de materiales sensibles al agua.
 - **Special conditions** (Condiciones especiales)
No se usa

Finalización de la configuración

1. Pulse la flecha para continuar. Esta operación le llevará a la pantalla **Consumables** (Consumibles).



User Lubricants (Lubricantes de usuario)

Puede configurar sus propios lubricantes.

Procedimiento

1. En **Main menu** (Menú principal), seleccione **Configuration** (Configuración).
2. En el menú **Configuration** (Configuración), seleccione **Consumables** (Consumibles).
3. Seleccione **User defined consumables** (Consumibles definidos por usuario).
4. En la pantalla **User Consumables** (Consumibles de usuario), seleccione **User Lubricants** (Lubricantes de usuario).
5. Si es necesario, seleccione **Create** (Crear) para crear un nuevo lubricante.
6. Seleccione **Rename** (Renombrar) para renombrar el nuevo lubricante.
7. Seleccione **Enter** (Entrar).

**Seleccione el tipo de lubricante**

1. Cuando haya creado un nuevo lubricante, seleccione **Lubricant type** (Tipo de lubricante).
2. Seleccione el tipo de lubricante a utilizar:
 - **Containing water** (Contiene agua)
 - **Waterfree** (Sin agua)

Finalización de la configuración

1. Pulse la flecha para continuar. Esta operación le llevará a la pantalla **Consumables** (Consumibles).



7.2 Cleaning Programs (Programas de limpieza)

El software contiene programas de limpieza de Struers predefinidos que pueden utilizarse para la mayoría de los requisitos.

- Puede definir sus propios programas de limpieza.
- Puede utilizar los programas de limpieza predefinidos de Struers como base y añadir sus cambios, en lugar de crear un nuevo programa de limpieza.

Consulte también [Cámara de limpieza ▶ 17](#).

Creación de un programa de limpieza

1. En **Main menu** (Menú principal), seleccione **Configuration** (Configuración).
2. En la pantalla **Configuration** (Configuración), seleccione **Cleaning Programs** (Programas de limpieza).
3. Si es necesario, seleccione **Create** (Crear) para crear un nuevo programa de limpieza.
4. Seleccione **Rename** (Renombrar) para cambiar el nombre del nuevo programa de limpieza.
5. Seleccione **Enter** (Entrar).



Edición de un programa de limpieza

Puede configurar un programa de limpieza, editar un programa de limpieza predefinido o editar una copia de un programa de limpieza predefinido.

1. Seleccione el programa de limpieza que desea usar.
2. Seleccione **Create step** (Crear paso) para crear pasos en el programa de limpieza.

Puede combinar varios pasos. Sus selecciones dependen del tipo de material que se va a limpiar y del paso de preparación que se haya llevado a cabo.
3. Puede seleccionar los siguientes pasos:
 - **Wait** (Espere)
 - **High Pressure Water** (Agua a alta presión)
 - **Low Pressure Water** (Agua a baja presión)
 - **Soap** (Jabón)
 - **Alcohol** (Alcohol)
 - **Lower Air** (Aire inferior)
 - **Upper Air** (Aire superior)
 - **Ultrasonic** (Ultrasonido)
 - **Upper and Lower Air** (Aire superior e inferior)
4. Seleccione el paso que desea incluir.
5. Seleccione **Time** (Tiempo) para ajustar el tiempo requerido para este paso.
6. Seleccione tantos pasos como sea necesario.



7.3 Configure Preparation (Configurar preparación)

Puede modificar varios ajustes de preparación.

Configuración de los ajustes de preparación

1. En **Main menu** (Menú principal), seleccione **Configuration** (Configuración).
2. En el menú **Configuration** (Configuración), seleccione **Configure Preparation** (Configurar preparación).



Surface Preparation (Preparación de la superficie)	
Cuando se utiliza una nueva superficie de preparación, se requiere una predosificación para obtener un rendimiento óptimo.	
Multiply predosing on a new surface (Multiplique la predosificación en una superficie nueva)	<ul style="list-style-type: none"> • Para hacerlo automáticamente, seleccione Yes (Sí).
Multiply predosing times (Multiplique los tiempos de predosificación)	<ul style="list-style-type: none"> • 1– 10.

Ultrasonic Tub (Baño ultrasonidos)	
Dependiendo del tipo de jabón que se utilice para la limpieza por ultrasonidos, pueden ser necesarias diferentes concentraciones.	
Soap concentration (Concentración de jabón)	<ul style="list-style-type: none"> • 0 – 5%.
Automatic exchange of cleaning liquid (Cambio automático del líquido de limpieza)	<ul style="list-style-type: none"> • Para un cambio automático de líquido, seleccione Yes (Sí).
Exchange cleaning liquid after using it (Cambie el líquido de limpieza después de usarlo)	<ul style="list-style-type: none"> • 1 – 100. Especifica con qué frecuencia debe cambiarse el líquido de limpieza.

Drying of Holder (Secado del soporte)	
Las muestras pueden secarse una vez finalizada la preparación y cuando se ha trasladado a la máquina el siguiente soporte.	
Drying on (Secado activado)	<ul style="list-style-type: none"> • Para activar el secado, seleccione Yes (Sí).
Drying time (Tiempo de secado)	<ul style="list-style-type: none"> • Seleccione un valor máximo de 9 minutos y 50 segundos.

Configure Holder (Configurar soporte)	
<p>El ajuste predeterminado en la pantalla Queue (Cola), cuando se inserta un soporte para muestras o una placa portamuestras en la transportadora es (Único)Único (para muestras individuales en una placa portamuestras).</p> <p>Puede cambiar la configuración predeterminada, si es necesario.</p>	
<p><i>Si solo se van a utilizar soportes para muestras o placas porta muestras</i></p> <p>No es necesario que utilice la opción de cambiar entre Queue (Cola) o Single (Único). En este caso:</p> <ul style="list-style-type: none"> • Ajuste Enable holder type selection (Activar selección de tipo de soporte) en No (No). • Ajuste Default holder type (Tipo de soporte predeterminado) en Holder (Soporte) (si se utilizan soportes para muestras) o en Single (Único) (si se utilizan placas porta muestras). 	
<p><i>Si se van a utilizar tanto soportes para muestras como placas porta muestras</i></p> <p>Cuando se usan ambos tipos, ajuste Enable holder type selection (Activar selección de tipo de soporte) en Yes (Sí).</p> <p>Ajuste Default holder type (Tipo de soporte predeterminado) en Holder (Soporte) o en Single (Único), dependiendo del tipo que más se utilice.</p>	
<p>Enable holder type selection (Activar selección de tipo de soporte)</p>	<ul style="list-style-type: none"> • Yes (Sí) o No (No).
<p>Default holder type (Tipo de soporte predeterminado)</p>	<ul style="list-style-type: none"> • Holder (Soporte) o Single (Único). Si se utiliza una placa porta muestras para muestras individuales, asegúrese siempre de seleccionar Single (Único). Si no se selecciona Single (Único), la placa porta muestras no estará en la posición correcta en relación con los pies de presión, y no se aplicará una fuerza mínima sobre las muestras individuales. Esto puede provocar que las muestras salgan despedidas de la placa porta muestras y que las muestras, la placa porta muestras y la máquina sufran daños. La máquina comprueba el tipo de soporte para muestras o placa porta muestras que se están utilizando. Si la selección no es correcta, se muestra un mensaje de error.
<p>Use most recent preparation method as default method (Utilice el método de preparación más reciente como predeterminado)</p>	<ul style="list-style-type: none"> • Yes (Sí) o No (No). Si, por ejemplo, prepara un gran número de muestras idénticas, puede definir el método más reciente como predeterminado.

OP Flush Time	
Recomendamos lavar los tubos al menos durante 15 segundos para evitar que se obstruyan.	
OP Flush Time	<ul style="list-style-type: none"> 0 - 60 segundos. <p>El ajuste predeterminado es de 15 segundos.</p>

7.4 Configure Dressing (Configurar afilado)

Puede modificar los ajustes para afilar la piedra de esmerilado.



Sugerencia

Los ajustes del afilado no están disponibles si se ha seleccionado **Diamond Grinding Disc** (Disco de esmerilado de diamante) o **No Disc** (Sin disco).

1. En **Main menu** (Menú principal), seleccione **Configuration** (Configuración).



2. En el menú **Configuration** (Configuración), seleccione **Configure Dressing** (Configurar afilado).



Si desea realizar un afilado manual, seleccione **Manual dress** (Afilado manual). Consulte [Afilado manual ▶ 70](#).



Dresser interval (Intervalo del afilador)
<ul style="list-style-type: none"> Ajuste un valor en horas y minutos.

Dresser speed (Velocidad del afilador)
<ul style="list-style-type: none"> Defina la velocidad del afilado desde el centro hasta el borde exterior de la piedra de esmerilado

Automatic dressing during process (Afilado automático durante proceso)	
<p>El esmerilado de la piedra de esmerilado se puede realizar durante un tiempo especificado o para eliminar una cantidad específica de material. Si se ha seleccionado Removal (Eliminación), ajuste Automatic dressing during process (Afilado automático durante proceso) en Yes (Sí).</p> <p>La máquina supervisa la tasa de eliminación y afila la piedra cuando la tasa de eliminación desciende por debajo de un nivel determinado.</p>	
Automatic dressing during process (Afilado automático durante proceso)	<ul style="list-style-type: none"> Yes (Sí) o No (No).

Automatic dressing after process (Afilado automático después de proceso)	
<p>Cuando se realiza el esmerilado durante un tiempo específico, ajuste Afilado automático después de proceso en Yes (Sí) para asegurarse de que la piedra funciona perfectamente cuando se prepara un nuevo conjunto de muestras.</p> <p>Al seleccionar tiempos de esmerilado más largos (> 30 segundos), ajuste Automatic dressing after process (Afilado automático después de proceso) en Yes (Sí). Esto garantiza que la piedra de esmerilado se mantenga afilada y eficaz en todo momento.</p>	
Automatic dressing after process (Afilado automático después de proceso)	<ul style="list-style-type: none"> • Yes (Sí) o No (No).

Dresser sensitivity (Sensibilidad de afilador)	
<ul style="list-style-type: none"> • Ajuste bajo: 20 – 40% La tasa de eliminación se reduce bastante antes de afilar la piedra. El afilado de baja sensibilidad es menos frecuente y puede aumentar el tiempo de preparación. • Ajuste alto: 70 – 100% El afilador se activa si la tasa de eliminación solo disminuye ligeramente. Alta sensibilidad: la piedra se afila con más frecuencia, lo que reduce su vida útil y aumenta el coste. 	
Dresser sensitivity (Sensibilidad de afilador)	<ul style="list-style-type: none"> • 20 a 100%.

Remaining height of stone (Altura de piedra restante)	
<ul style="list-style-type: none"> • Este valor indica la altura restante de la piedra. 	

7.4.1 Afilado manual

Struers recomienda afilar una piedra nueva un par de veces antes de usarla para esmerilado. Esto garantizará que esté plana y preparada para usarla.

Ajustes

Dresser step (Paso de afilador)	
<p>Para obtener una superficie de piedra de esmerilado activa y plana, asegúrese de que los pasos del afilador sean lo suficientemente amplios como para afilar adecuadamente la piedra de esmerilado.</p> <p>Para prolongar al máximo la vida útil de la piedra de esmerilado, asegúrese de que los pasos sean lo más pequeños posible.</p>	
Dresser step (Paso de afilador)	<ul style="list-style-type: none"> • De 20 a 100 µm, en intervalos de 10 µm.

Rotate Time (Tiempo de rotación)	
Rotate Time (Tiempo de rotación)	Ajuste el tiempo de rotación. <ul style="list-style-type: none"> De 1 a 9 minutos, en incrementos de 1 minuto.

Procedimiento

1. En **Main menu** (Menú principal), seleccione **Configuration** (Configuración).
2. En el menú **Configuration** (Configuración), seleccione **Configure Dressing** (Configurar afilado).
3. Seleccione **Manual dress** (Afilado manual). Se muestra la pantalla **Dressing and Stone Check** (Comprobación de la piedra y afilado).
4. Seleccione **Dress grinding stone** (Afilado de piedra de afilado) para iniciar el proceso de afilado.
5. Ajuste **Rotate Time** (Tiempo de rotación).
 Cuando se ha instalado una nueva piedra de esmerilado, puede girarla durante un periodo de tiempo especificado para asegurarse de que la piedra de esmerilado no está dañada y gira correctamente.
6. Seleccione **Rotate grinding stone** (Girar piedra de esmerilado) para iniciar el proceso.



7.5 Options (Opciones)

En la pantalla **Options** (Opciones) puede seleccionar pantallas para ajustar distintas opciones.

1. En **Main menu** (Menú principal), seleccione **Configuration** (Configuración).
2. En la pantalla **Configuration** (Configuración), seleccione **Options** (Opciones).



En la pantalla **Options** (Opciones) puede seleccionar los siguiente:

- **Basic Options** (Opciones básicas)
 Consulte [Basic Options \(Opciones básicas\)](#) ▶ 72.
- **Advanced Options** (Opciones avanzadas)
 Consulte [Advanced Options \(Opciones avanzadas\)](#) ▶ 72.
- **Users** (Usuario)
 Consulte [Users \(Usuario\)](#) ▶ 73.
- **Beacon Options** (Opciones del Faro Baliza)
 Consulte [Beacon Options \(Opciones del Faro Baliza\)](#) ▶ 75.
- **About Hexamatic** (Acerca de Hexamatic)
 Consulte [Acerca de Hexamatic](#) ▶ 75.



7.5.1 Basic Options (Opciones básicas)

1. En **Main menu** (Menú principal), seleccione **Configuration** (Configuración).
2. En la pantalla **Configuration** (Configuración), seleccione **Options** (Opciones).



En la pantalla **Options** (Opciones), seleccione **Basic Options** (Opciones básicas).



Ajustes

Automatic logon (Inicio de sesión automático)

Se puede seleccionar un usuario específico para que inicie sesión automáticamente al arrancar la máquina.

Password (Contraseña)

Defina una contraseña para acceder a la interfaz de usuario de la máquina.

Esta función no debe utilizarse si varios usuarios con diferentes niveles de acceso utilizan la máquina con frecuencia.

Cuando se utiliza el inicio de sesión automático, el usuario debe introducir la contraseña asociada a dicho usuario. Para ello, cree una contraseña para el perfil de este usuario.

- Utilice el teclado para introducir una contraseña.

Audio feedback (Retorno audio)

Habilite o deshabilite el retorno de audio cuando active las teclas de la pantalla táctil.

- **Yes** (Sí) o **No** (No).

Show startup wizard (Mostrar asistente de inicio)

Si es necesario, seleccione **Yes** (Sí) para que se muestre el asistente para el arranque.

- **Yes** (Sí) o **No** (No).

7.5.2 Advanced Options (Opciones avanzadas)

1. En **Main menu** (Menú principal), seleccione **Configuration** (Configuración).
2. En la pantalla **Configuration** (Configuración), seleccione **Options** (Opciones).



En la pantalla **Options** (Opciones), seleccione **Advanced Options** (Opciones avanzadas).



Ajustes

Language (Idioma)	
Seleccione el idioma que desea usar.	
Units (Unidades)	
Seleccione del tipo de unidad que desea usar.	
Backup (Copia de seguridad)	
Defina los requisitos de copia de seguridad:	
Backup if previous backup is older than (Copia de seguridad si la copia de seguridad existente es anterior a) - days (días)/ hours (horas)	<ul style="list-style-type: none"> Ajuste el intervalo de copia de seguridad.
Save back-ups to USB drive (Guardar copias de seguridad en unidad USB)	
<ul style="list-style-type: none"> Seleccione Save back-ups to USB drive (Guardar copias de seguridad en unidad USB) para guardar copias de seguridad en una unidad USB. Los puertos USB se encuentran por debajo del monitor. 	
Restore backed-up configuration and data (Restaurar copia de seg. de configuración y datos)	
<ul style="list-style-type: none"> Seleccione Restore backed-up configuration and data (Restaurar copia de seg. de configuración y datos) para restaurar la copia de seguridad de la configuración y los datos desde una unidad USB. 	
Back-up now (Copia de seguridad ahora)	
<ul style="list-style-type: none"> Seleccione Back-up now (Copia de seguridad ahora) para realizar una copia de seguridad. 	
Change Date/Time (Cambiar fecha/hora)	
Ajuste la fecha y la hora.	

**7.5.3 Users (Usuario)**

En la pantalla **Users** (Usuario) puede crear, cambiar el nombre y eliminar usuarios, así como configurar perfiles de usuario.

- En **Main menu** (Menú principal), seleccione **Configuration** (Configuración).
- En la pantalla **Configuration** (Configuración), seleccione **Options** (Opciones).



En la pantalla **Options** (Opciones), seleccione **Users** (Usuario).



3. Si es necesario, seleccione **Create** (Crear) para crear un nuevo usuario.
4. Seleccione **Rename User** (Renombrar usuario) para cambiar el nombre del nuevo usuario.
5. Seleccione **Enter** (Entrar).



6. Especifique el grupo al que debe pertenecer el nuevo usuario:
 - Seleccione **Group** (Grupo).
 - Seleccione **User** (Usuario) o **Admin** (Admin).

Derechos de usuario	User (Usuario)	Admin (Admin)
Ver métodos	X	X
Crear/editar/eliminar métodos de usuario		X
Crear/editar/eliminar programas de limpieza		X
Crear/editar/eliminar consumibles de usuario		X
Crear/editar/eliminar usuarios de tipo User (Usuario) o Admin (Admin)		X
Exportar métodos	X	X
Importar métodos		X
Importar tabla de consumibles		X
Imprimir métodos/programas de limpieza/soportes procesados	X	X
Agregar soportes a la cola	X	X
Ejecutar cola	X	X
Configuración de consumibles (lubricaciones, suspensiones, superficies)	X	X
Cambiar opciones básicas y opciones avanzadas		X

7. Seleccione **Password** (Contraseña).
8. Introduzca la contraseña para el nuevo usuario.

9. Seleccione **Retype password** (Vuelva a introducir la contraseña).
10. Vuelva a introducir la contraseña.

7.5.4 Beacon Options (Opciones del Faro Baliza)

1. En **Main menu** (Menú principal), seleccione **Configuration** (Configuración).
2. En la pantalla **Configuration** (Configuración), seleccione **Options** (Opciones).



En la pantalla **Options** (Opciones), seleccione **Beacon Options** (Opciones del Faro Baliza).



Señales del faro baliza

El faro baliza instalado en la parte superior de la máquina indica el estado actual de la misma.

Para activar o desactivar el sonido, pulse **Yes** (Sí) o **No** (No) en el cuadro situado junto a **Enable sound** (Activar sonido).

- Para ver información sobre la causa del sonido emitido por el faro baliza, toque el mensaje emergente para confirmar que lo ha visto.

7.5.5 Acerca de Hexamatic

1. En **Main menu** (Menú principal), seleccione **Configuration** (Configuración).
2. En la pantalla **Configuration** (Configuración), seleccione **Options** (Opciones).



En la pantalla **Options** (Opciones), seleccione **About Hexamatic** (Acerca de Hexamatic).



Se muestra un registro.

Puede guardar el registro en una memoria USB.

3. Inserte una memoria USB en el puerto USB que hay por debajo del monitor.
4. Seleccione **Save logs** (Guardar registros).

La pantalla se muestra atenuada mientras los registros se guardan en la memoria USB.

Los archivos de registro se guardan en formato .txt.

8 Mantenimiento y servicio - Hexamatic

Para maximizar el tiempo de actividad y la vida útil operativa de la máquina, se requiere un mantenimiento adecuado. El mantenimiento es importante para garantizar un funcionamiento continuo y seguro de la máquina.

Los procedimientos de mantenimiento que se describen en esta sección los debe realizar personal debidamente cualificado o formado.

Tareas de mantenimiento

Para obtener instrucciones sobre cómo llevar a cabo el mantenimiento, consulte las siguientes secciones:

- [Diariamente ▶ 81](#)
- [Cada dos días ▶ 84](#)
- [Estación de limpieza ultrasónica ▶ 87](#)
- [Mensualmente ▶ 89](#)
- [Anualmente ▶ 91](#)

Mantenimiento con ayuda del software

Desde la pantalla **Maintenance** (Mantenimiento) es posible acceder a funciones para realizar una serie de tareas de mantenimiento.

En la pantalla **Main menu** (Menú principal), seleccione **Maintenance** (Mantenimiento).

- Consulte [Comprobación de la piedra y afilado ▶ 77](#).
- Consulte [Limpieza de tubos ▶ 77](#).
- Consulte [Jabón/alcohol ▶ 79](#).
- Consulte [Limpieza del ultrasonidos ▶ 79](#).
- Consulte [Limpieza de la máquina ▶ 80](#).
- Consulte [Importar tabla de consumibles de Struers ▶ 80](#).



Partes del sistema de control relativas a la seguridad (SRP/CS)

Para piezas específicas relacionadas con la seguridad, consulte la sección "Partes del sistema de control relativas a la seguridad (SRP/CS)" en la sección "Datos técnicos" de este manual.

Preguntas técnicas y repuestos

Al formular cualquier pregunta de carácter técnico o al realizar un pedido de repuestos, indique el número de serie y la tensión/frecuencia. El número de serie y el voltaje se indican en la placa de identificación de la máquina.

8.1 Comprobación de la piedra y afilado

En la pantalla **Dressing and Stone Check** (Comprobación de la piedra y afilado) es posible afilar la piedra incluso cuando no se está realizando ninguna operación de esmerilado o no hay ningún soporte para muestras preparado.

1. En la pantalla **Main menu** (Menú principal), seleccione la pantalla **Maintenance** (Mantenimiento).
2. En el menú **Maintenance** (Mantenimiento), seleccione **Dressing and Stone Check** (Comprobación de la piedra y afilado). Se muestra la pantalla **Dressing and Stone Check** (Comprobación de la piedra y afilado).



Afilado de la piedra de esmerilado

1. Ajuste **Dresser step** (Paso de afilador): 20 a 100 μm .
Si ajusta **Dresser step** (Paso de afilador) en un valor superior a 50 μm , la piedra se afilará dos veces, eliminando la mitad de la cantidad especificada cada vez.
2. Seleccione **Dress grinding stone** (Afilador de piedra de afilado) para iniciar el proceso de afilado.
3. Si es necesario, repita la operación de afilado hasta que el ruido generado durante el afilado sea uniforme en toda la superficie de la piedra.

Hacer girar la piedra de esmerilado

Cuando se ha instalado una nueva piedra de esmerilado, puede girarla durante un periodo de tiempo especificado para asegurarse de que la piedra de esmerilado no está dañada y gira correctamente.

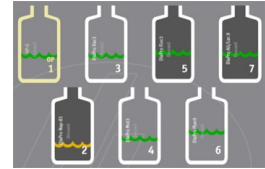
1. Ajuste **Rotate Time** (Tiempo de rotación): 20 a 100 minutos.
2. Seleccione **Rotate grinding stone** (Girar piedra de esmerilado) para iniciar el proceso.
3. Asegúrese de que la piedra de esmerilado está nivelada y funciona sin problemas.

8.2 Limpieza de tubos

Si ha cambiado el tipo de líquido, o si la máquina no se va a utilizar durante un periodo de tiempo, puede seleccionar funciones para limpiar uno o todos los tubos desde las botellas hasta las boquillas dosificadoras.

1. Cierre la cubierta principal.
El cabezal de preparación se desplazará a la estación de limpieza para que el agua utilizada para la limpieza vaya al desagüe.

2. En la pantalla **Main menu** (Menú principal), seleccione la pantalla **Maintenance** (Mantenimiento).
3. En la pantalla **Maintenance** (Mantenimiento), seleccione **Cleaning of tubes** (Limpieza de tubos).
4. Para limpiar tubos específicos, por ejemplo, para cambiar de una suspensión a otra, seleccione la botella en la que se va a limpiar el tubo conectado.



5. Seleccione **Clean selected tubes** (Limpiar tubos seleccionados) para iniciar el proceso.
6. Se muestra el siguiente mensaje:

The Hexamatic has determined that you have inserted suspensions or lubricants as shown below. Please specify the types.

Hexamatic ha determinado que ha insertado suspensiones o lubricantes tal y como se muestra a continuación. Especifique los tipos.

7. Siga las instrucciones en pantalla.
 - **Cleaning of tubes has started.**
Fluids are being pumped back into the bottles.
 - Se ha iniciado la limpieza de los tubos.
Los fluidos se bombean de vuelta a las botellas.
 - **The selected tubes are empty. Disconnect the tubes from the bottles and place the tubes in a container filled with water.**
Touch Next to continue.
 - Los tubos seleccionados están vacíos. Desconecte los tubos de las botellas y colóquelos en un recipiente lleno de agua.
Toque en Siguiente para continuar.
 - **Cleaning of tubes has started.**
Pumps are being cleaned by water.
 - Se ha iniciado la limpieza de los tubos.
Las bombas se están limpiando con agua.

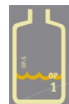
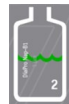
- **Cleaning of tubes is finished.**
Remove the tubes from the container and connect them back to the bottles.
Touch Done to continue.
- La limpieza de los tubos ha finalizado.
Retire los tubos del depósito y conéctelos de nuevo a las botellas.
Toque en Hecho para continuar.

8.3 Jabón/alcohol

En la pantalla **Soap/Alcohol** (Jabón/alcohol) puede controlar el nivel de líquido de las botellas de la segunda estación de limpieza.

Estado

- **Línea de ondas de color verde**
El nivel de contenido es suficiente.
- **Línea de ondas de color amarillo**
Rellene la botella lo antes posible.
- **Línea de ondas de color rojo**
La botella está vacía. La dosificación no es posible.



Llenado de las botellas de consumibles

Para llenar las botellas de jabón y alcohol, consulte [Jabón y alcohol ▶ 24](#).

8.4 Limpieza del ultrasonidos

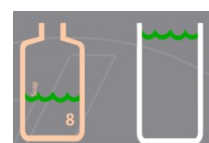
En la pantalla **Ultrasonic Cleaning** (Limpieza ultrasonidos), puede ver el nivel de líquido en la botella de jabón que está colocada en la posición 8 del compartimento de botellas.

Puede vaciar, llenar o cambiar el baño ultrasonido.

1. En la pantalla **Main menu** (Menú principal), seleccione la pantalla **Maintenance** (Mantenimiento).
2. En la pantalla **Maintenance** (Mantenimiento), seleccione **Ultrasonic Cleaning** (Limpieza ultrasonidos).



Se muestran el nivel de la botella de jabón y el nivel del baño ultrasonido.



Vaciado del baño ultrasonido

1. Seleccione **Empty** (Vacío).

Se abre la válvula de la parte inferior del baño de ultrasonidos.

Se drena el líquido de limpieza.

Ahora puede llenar la botella o cambiarla por otra llena.



Llenado del baño de ultrasonidos

1. Cuando se haya vaciado la botella, seleccione **Fill** (Llenar) para rellenar el baño de ultrasonidos.



Vaciado y llenado del baño de ultrasonidos

1. Para rellenar el baño de ultrasonidos en un proceso, seleccione **Exchange** (Cambiar).



8.5 Limpieza de la máquina

La máquina está equipada con una función automática para acceder a todas las posiciones de limpieza.



1. En la pantalla **Main menu** (Menú principal), seleccione la pantalla **Maintenance** (Mantenimiento).
2. En la pantalla **Maintenance** (Mantenimiento), seleccione **Clean the Hexamatic** (Limpie el Hexamatic).
3. Cierre la cubierta principal.
4. Seleccione **Start Cleaning** (Iniciar limpieza).



- La cubierta de la piedra de esmerilado se desplaza a un lado.
 - La cámara de limpieza por ultrasonidos está vacía.
 - La parte central del disco de MD se mueve hacia arriba.
 - El elevador con los consumibles de MD se mueve a su posición superior.
 - El cabezal porta muestras se mueve sobre las estaciones de limpieza.
 - Los pies de presión para las muestras individuales se mueven hacia abajo.
5. Limpie las distintas posiciones. Consulte [Diariamente ▶ 81](#)
 6. Cierre la campana principal cuando haya finalizado la limpieza.

8.6 Importar tabla de consumibles de Struers

Cuando Struers suministra consumibles nuevos, se actualiza el archivo de base de datos (la Tabla de consumibles de Struers). La tabla de consumibles más reciente puede obtenerse de Struers.

1. En la pantalla **Main menu** (Menú principal), seleccione la pantalla **Maintenance** (Mantenimiento). 
2. En la pantalla **Maintenance** (Mantenimiento), seleccione **Import Struers Consumables Table** (Importar tabla de consumibles de Struers). 
3. Descomprima y copie la tabla de consumibles en una memoria USB.
4. Inserte la memoria USB en el puerto USB que se encuentra por debajo de la pantalla táctil.
5. Seleccione la carpeta que contiene la Tabla de consumibles de Struers.
6. Seleccione el archivo **Struers Consumables Table** (Tabla de consumibles de Struers).
7. Seleccione **Yes** (Sí) para importar el archivo.
8. Cuando se muestre el mensaje **Importing consumables done.** (Importación de consumibles realizada.), seleccione **OK** (OK).

8.7 Limpieza general

Para asegurar una larga vida útil de su máquina, Struers recomienda encarecidamente limpiarla regularmente.



Nota

No utilice un paño seco ya que las superficies no son resistentes a arañazos.



Nota



No usar nunca acetona, benceno ni disolventes similares.

Si la máquina no va a ser utilizada durante un período de tiempo prolongado

- Limpie minuciosamente la máquina y todos los accesorios.

8.8 Diariamente

Preparación de la máquina para limpieza

1. En la pantalla **Main menu** (Menú principal), seleccione la pantalla **Maintenance** (Mantenimiento). 
2. En la pantalla **Maintenance** (Mantenimiento), seleccione **Clean the Hexamatic** (Limpie el Hexamatic). 
3. Cierre la cubierta principal.

Limpieza de la máquina

4. Seleccione **Start Cleaning** (Iniciar limpieza). Consulte [Limpieza de la máquina](#) ▶80
5. Limpie las distintas posiciones.
6. Limpie todas las superficies accesibles con un paño suave y húmedo.



Finalización del proceso de limpieza

7. Cierre la campana principal cuando haya finalizado la limpieza.

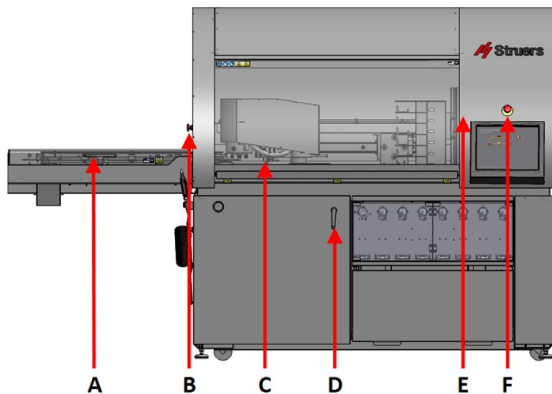
8.8.1 Diariamente - Elementos de seguridad



ADVERTENCIA

Si hay signos visibles de deterioro o daños en la campana principal o en la cubierta de la cinta transportadora, deberán sustituirse inmediatamente. Póngase en contacto con el servicio técnico de Struers.

- Realice una inspección de la campana principal y la cubierta de la cinta transportadora para comprobar si presenta desgaste o daños (por ejemplo, deformaciones, grietas, daños en el borde de sellado).
- Asegúrese de que los sistemas de bloqueo funcionan correctamente.



- A** Interruptor de seguridad y anclaje de la cinta transportadora
- B** Parada de emergencia
- C** Interruptor de la cubierta de la piedra de esmerilado, montado debajo de la cubierta
- D** Unidad de recirculación, interruptor de panel
- E** Interruptor de seguridad de la cubierta principal, detrás de la partición
- F** Parada de emergencia

8.8.2 Superficies Diariamente - MD

Superficies MD

Compruebe las superficies de MD todos los días para asegurarse de que están limpias y sin daños:

1. Abra la campana principal y revise todas las superficies MD.
2. Sustituya las superficies MD que presenten daños. Seleccione la superficie sustituida para restablecer el contador de uso en el software.
3. Limpie las superficies MD de MD:
 - Cepille cuidadosamente la superficie con un cepillo de uñas limpio y suave bajo el agua tibia del grifo.
 - Enjuague la superficie con agua destilada.



- Seque la superficie.
 - Coloque la superficie en la posición correcta en el elevador.
4. Cierre la cubierta principal. El elevador se mueve a su posición de estacionamiento.

8.8.3 Diariamente - MD-Disc

MD-Disc

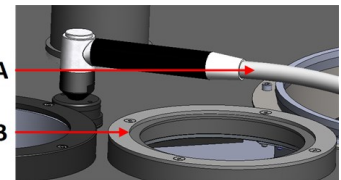
1. Limpie la MD-Disc con un paño húmedo.

8.8.4 Diariamente - tubos OP

1. En la pantalla **Main menu** (Menú principal), seleccione la pantalla **Maintenance** (Mantenimiento). 
2. En la pantalla **Maintenance** (Mantenimiento), seleccione **Cleaning of tubes** (Limpieza de tubos). 
3. Seleccione la botella de OP que desea limpiar.
4. Siga las instrucciones en pantalla.
 - **Disconnect the tubes from the bottles and place the tubes in a container filled with water.**
Touch Next to continue.
 - Desconecte los tubos de las botellas y colóquelos en un recipiente lleno de agua.
Toque en Siguiente para continuar.
 - **Cleaning of tubes has started.**
Pumps are being cleaned by water.
 - Se ha iniciado la limpieza de los tubos.
Las bombas se están limpiando con agua.
 - **Cleaning of tubes is finished.**
Touch Done to continue.
 - La limpieza de los tubos ha finalizado.
Toque realizado para continuar.
5. Si es necesario, rellene la botella antes de volver a insertarla.

8.8.5 Estación de limpieza ultrasónica

1. En la pantalla **Main menu** (Menú principal), seleccione la pantalla **Maintenance** (Mantenimiento).
2. En la pantalla **Maintenance** (Mantenimiento), seleccione **Ultrasonic Cleaning** (Limpieza ultrasónicos).
3. Seleccione **Empty** (Vacío) para vaciar el baño de ultrasonidos.
4. Utilice la manguera de limpieza para lavar los sensores de nivel del baño de ultrasonido.



A Manguera de limpieza
B Caja de los sensores de nivel

5. Compruebe la parte inferior del baño de ultrasonidos.
6. Utilice agua limpia de la manguera de limpieza y un cepillo para eliminar la suciedad.
7. Seleccione **Empty** (Vacío) para vaciar de nuevo la bañera.
8. Seleccione **Fill** (Llenar) para llenar el baño de ultrasonidos automáticamente con la cantidad correcta de agua y jabón.



8.9 Cada dos días



PRECAUCIÓN

Evite que el aditivo empleado en el fluido de refrigeración entre en contacto con la piel.

Comprobación de la unidad de recirculación y refrigeración



Nota

Si el líquido de refrigeración está contaminado por algas o bacterias, sustitúyalo inmediatamente.

- Comprobar y, si es necesario, sustituir el líquido de refrigeración. Consulte [Unidad de recirculación ▶90](#).
- Limpie la unidad de filtro del depósito de recirculación.
- Utilice la manguera de limpieza para limpiar el sensor de nivel.

Llenado del depósito de recirculación

Un indicador de nivel muestra si el nivel de agua es demasiado bajo.

- Si es necesario, utilice la manguera de limpieza para llenar el depósito.
- Agregue líquido refrigerante adicional. El nivel del líquido de refrigeración debe estar aproximadamente 3 cm por debajo del borde superior del depósito.

8.10 Semanalmente



Nota

No utilice un paño seco ya que las superficies no son resistentes a arañazos.



Nota

No usar nunca acetona, benceno ni disolventes similares.



Sugerencia

La grasa y el aceite puede eliminarse con etanol o isopropanol.

8.10.1 La máquina



Nota

No utilice un paño seco ya que las superficies no son resistentes a arañazos.



Nota

No usar nunca acetona, benceno ni disolventes similares.



Sugerencia

La grasa y el aceite puede eliminarse con etanol o isopropanol.

La máquina

1. Limpie todas las superficies pintadas con un paño suave húmedo y limpiadores domésticos comunes.
2. Para una limpieza más profunda, utilice un limpiador más potente como Solopol Classic.
3. Limpie la campana principal y la cubierta de la cinta transportadora con un paño suave húmedo y un limpiador de cristales doméstico antiestático.

8.10.2 Pantalla táctil



Nota

No utilice un paño seco ya que las superficies no son resistentes a arañazos.



Nota

No usar nunca acetona, benceno ni disolventes similares.

1. Limpie la pantalla táctil con un limpiador para LCD.

8.10.3 MD-Disc



Nota

No utilice un paño seco ya que las superficies no son resistentes a arañazos.



Nota

No usar nunca acetona, benceno ni disolventes similares.



Sugerencia

La grasa y el aceite puede eliminarse con etanol o isopropanol.

MD-Disc

1. Utilice un limpiador que tenga un ligero efecto de esmerilado.
2. Limpie la superficie de contacto con un cepillo o una esponja dura.
3. Limpie la superficie de contacto con una esponja blanda.
4. Enjuague la superficie de contacto con agua limpia.
5. Limpie minuciosamente la superficie de contacto con un paño suave.

8.10.4 La bandeja para recogida de derrames



Nota

No utilice un paño seco ya que las superficies no son resistentes a arañazos.



Nota

No usar nunca acetona, benceno ni disolventes similares.



Sugerencia

La grasa y el aceite puede eliminarse con etanol o isopropanol.

1. Retire la protección contra salpicaduras.
2. Utilice un rascador para eliminar los residuos de esmerilado/pulido acumulados.
3. Utilice un cepillo pequeño y un poco de agua para limpiar la bandeja para recogida de derrames.
4. Lave la protección contra salpicaduras y vuelva a montarla.

8.10.5 Estación de limpieza



Nota

No utilice un paño seco ya que las superficies no son resistentes a arañazos.



Nota

No usar nunca acetona, benceno ni disolventes similares.



Sugerencia

La grasa y el aceite puede eliminarse con etanol o isopropanol.

1. Limpie las boquillas.
2. Si los orificios de la boquilla están obstruidos, retire con cuidado los residuos utilizando la herramienta de limpieza suministrada o una aguja fina

8.10.6 Estación de limpieza ultrasónica



Nota

No utilice un paño seco ya que las superficies no son resistentes a arañazos.



Nota

No usar nunca acetona, benceno ni disolventes similares.



Sugerencia

La grasa y el aceite puede eliminarse con etanol o isopropanol.

1. Vacíe el baño de ultrasonidos. Consulte [Limpieza del ultrasonidos ▶ 79](#)
2. Utilice un cepillo y jabón para limpiar la pared interior del baño de ultrasonidos.
3. Utilice la manguera de limpieza para enjuagar con agua el baño de ultrasónico.
4. Vacíe el baño de ultrasonidos. Consulte [Limpieza del ultrasonidos ▶ 79](#)
5. Llene el baño de ultrasonidos. Consulte [Limpieza del ultrasonidos ▶ 79](#)

8.10.7 Estación para la piedra de esmerilado



PRECAUCIÓN

Evite que el aditivo empleado en el fluido de refrigeración entre en contacto con la piel.



Nota

No utilice un paño seco ya que las superficies no son resistentes a arañazos.



Nota

No usar nunca acetona, benceno ni disolventes similares.



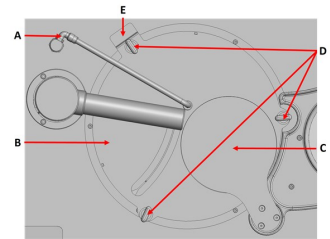
Sugerencia

La grasa y el aceite puede eliminarse con etanol o isopropanol.

1. Cierre la cubierta principal.
2. En **Main menu** (Menú principal), seleccione **Configuration** (Configuración).
3. En el menú **Configuration** (Configuración), seleccione **Consumables** (Consumibles).
4. Seleccione **Grinding disc** (Disco de esmerilado).



5. Mueva el tubo de agua de la estación de esmerilado plano para colocarlo en posición vertical.
6. Afloje las tres tuercas de apriete manual.
7. Quite la cubierta que hay sobre la piedra de esmerilado.
8. Utilice la llave Allen de 8 mm para quitar el tornillo y la arandela.
9. Retire el disco de esmerilado.
10. Elimine los granos abrasivos acumulados y el polvo de esmerilado de la estación de esmerilado plano.



- A** Tubo de agua
- B** Cubierta
- C** Tapa
- D** Tuerca de apriete manual
- E** Interruptor de seguridad

11. Extraiga el depósito de recirculación y coloque un cubo debajo de la manguera de drenaje de la estación de esmerilado.
12. Utilice un cepillo para limpiar la bandeja.
13. Enjuague con abundante agua limpia de la manguera de limpieza.
14. Retire el cubo y empuje el depósito de recirculación de nuevo a su lugar.
15. Monte la piedra de esmerilado o el disco de esmerilado de diamante en la placa de avance.
16. Asegúrese de que los dos pasadores de la placa de avance encajan en los dos orificios de la parte inferior de la piedra de esmerilado o del disco de esmerilado de diamante.

17. Vuelva a montar la arandela y el tornillo, y apriete firmemente el tornillo con la llave Allen de 8 mm.
18. Vuelva a montar la cubierta sobre la piedra de esmerilado.
19. Apriete ligeramente las tres tuercas de apriete manual.
20. Mueva el tubo de agua hacia abajo hasta la posición correcta.
21. Cierre la cubierta principal.

La tapa retrocede para cerrar la abertura de la estación de esmerilado plano.

Si ha seleccionado una piedra de esmerilado en la pantalla, el afilador se mueve automáticamente para detectar la parte superior de la piedra. Cuando se detecta la parte superior de la piedra, el afilador se mueve a su posición de reposo.

8.10.8 El cabezal porta muestras



Nota

No utilice un paño seco ya que las superficies no son resistentes a arañazos.



Nota

No usar nunca acetona, benceno ni disolventes similares.



Sugerencia

La grasa y el aceite puede eliminarse con etanol o isopropanol.

1. Limpie los pies de presión para las muestras individuales.
2. Limpie los pasadores de arrastre del soporte para muestras y de la placa porta muestras.

8.11 Mensualmente



Nota

No utilice un paño seco ya que las superficies no son resistentes a arañazos.



Nota

No usar nunca acetona, benceno ni disolventes similares.



Sugerencia

La grasa y el aceite puede eliminarse con etanol o isopropanol.

8.11.1 Estación de limpieza

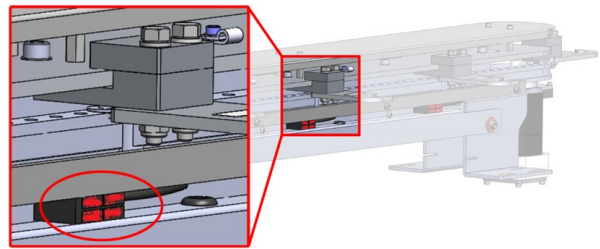
1. Utilice un paño húmedo para limpiar las juntas de goma.

8.11.2 Estación para la piedra de esmerilado

1. Utilice un paño húmedo para limpiar las juntas de goma.

8.11.3 Cinta transportadora

1. Utilice un paño húmedo para limpiar la cubierta de plástico de los ocho fotosensores de la cinta transportadora.
2. Utilice un paño húmedo para limpiar la cubierta de plástico del fotosensor que hay por debajo de la cinta transportadora.



8.11.4 Unidad de recirculación

1. Limpie minuciosamente la unidad de recirculación y los tubos conectados.
2. Si se utiliza una solución de jabón para limpiar el recipiente o el depósito de recirculación, enjuáguelo con agua limpia antes de llenar el depósito de recirculación.



Nota

Si el líquido de refrigeración está contaminado por algas o bacterias, sustitúyalo inmediatamente.

3. Si el agua de refrigeración se ha infectado con bacterias o algas, limpie el depósito y los tubos con un desinfectante antibacteriano adecuado.
4. Limpie el filtro estático: Quítelo y enjuáguelo con agua.

Cambio del líquido de refrigeración



PRECAUCIÓN

Evite que el aditivo empleado en el fluido de refrigeración entre en contacto con la piel.



Nota

El líquido de la unidad de refrigeración contiene aditivos y residuos del proceso de esmerilado que no deben desecharse por el desagüe de agua residual. El líquido de refrigeración debe desecharse conforme al reglamento de seguridad local vigente.

Vaciado del depósito de recirculación**PRECAUCIÓN**

Asegúrese de que la protección principal y las puertas inferiores de la máquina están cerradas antes de empezar a vaciar el depósito de recirculación.

1. Cierre la protección de la cinta transportadora.
2. Desconecte el drenaje que va de la máquina principal a la unidad de refrigeración y colóquelo en el contenedor de recogida.
3. Utilice una manguera externa para vaciar el depósito.
4. Cierre las puertas, la protección principal y la tapa de la cinta transportadora antes de poner en marcha la unidad de recirculación.
5. Vacíe la unidad de refrigeración poniendo en marcha el equipo y parándolo cuando el depósito esté vacío. Retire la bolsa de desperdicios de plástico y vacíe todo el agua y los residuos del depósito.
6. Limpie minuciosamente la unidad de recirculación y los tubos conectados.
7. Si el agua de refrigeración se ha infectado con bacterias o algas, limpie el depósito y los tubos con un desinfectante antibacteriano adecuado.

**PRECAUCIÓN**

El depósito de recirculación es muy pesado cuando está lleno.

8.12 Anualmente**ADVERTENCIA**

No utilice la máquina con dispositivos de seguridad defectuosos. Póngase en contacto con el servicio técnico de Struers.

**ADVERTENCIA**

Los componentes esenciales de seguridad tienen que sustituirse, como máximo, después de un ciclo de vida de 20 años. Póngase en contacto con el servicio técnico de Struers.

**PRECAUCIÓN**

Los dispositivos de seguridad deben comprobarse al menos una vez el año.

**PRECAUCIÓN**

La comprobación la debe realizar siempre un técnico cualificado (electromecánico, electrónico, mecánico, neumático, etc).

**PRECAUCIÓN**

No usar Hexamatic si está dañado.



Nota

La sustitución de componente esenciales de seguridad, la tiene que realizar exclusivamente un técnico de Struers o un técnico cualificado (electromecánico, electrónico, mecánico, neumático, etc).
Los componentes esenciales de seguridad tienen que sustituirse exclusivamente por componentes con el mismo nivel de seguridad, como mínimo.
Póngase en contacto con el servicio técnico de Struers.

8.12.1 Tapa principal

Inspección de la campana principal



Sugerencia

Si la máquina se utiliza durante más de un turno de 7 horas diarias, aumente la frecuencia de inspección.

1. Realice una inspección visual de la cubierta principal para ver si presente signos de desgaste o daños tale como grietas, abolladuras o daños.

Sustitución de la campana principal



PRECAUCIÓN

La cubierta principal la debe sustituir un técnico de Struers.



Nota

La cubierta principal debe sustituirse inmediatamente si se ha debilitado por la colisión de objetos proyectados o si presenta señales visibles de deterioro.



Nota

La cubierta principal debe sustituirse para cumplir los requisitos de seguridad establecidos en la norma EN 16089.

Para garantizar la seguridad del diseño, la cubierta principal debe sustituirse cada 5 años. En la cubierta principal hay una etiqueta que indica cuándo debe sustituirse.



8.12.2 Comprobación de los dispositivos de seguridad

Los dispositivos de seguridad deben comprobarse al menos una vez el año.



ADVERTENCIA




No utilice la máquina con dispositivos de seguridad defectuosos.
Póngase en contacto con el servicio técnico de Struers.

**Nota**



La comprobación la debe realizar siempre un técnico cualificado (electromecánico, electrónico, mecánico, neumático, etc).



- Consulte [Parada de emergencia](#) ►93.
- Consulte [Cinta transportadora - Cubierta de seguridad](#) ►95.



8.12.3 Parada de emergencia

Prueba 1	
	1. Inicie un proceso de pulido. La máquina comienza a funcionar.
	2. Pulse la parada de emergencia.
	3. Si la operación no se detiene, pulse el botón Parar . 4. Póngase en contacto con el servicio técnico de Struers.



Tapa principal



Prueba 1	
	1. Inicie un proceso de pulido. La máquina comienza a funcionar.
	2. Intente abrir la campana principal mientras la máquina está en funcionamiento.
	3. Si puede abrir la campana principal mientras la máquina está en funcionamiento, pulse la parada de emergencia. 4. Póngase en contacto con el servicio técnico de Struers.



Prueba 2	
	1. Abra la cubierta principal.
	2. Inicie un proceso de pulido.
	3. Si la máquina arranca, pulse la parada de emergencia. 4. Póngase en contacto con el servicio técnico de Struers.

Prueba 3	
	1. Inicie un proceso de pulido. La máquina comienza a funcionar.
	2. Pulse la parada de emergencia.
	3. Si la campana principal permanece bloqueada cuando se ha detenido el movimiento: Póngase en contacto con el servicio técnico de Struers.

Cinta transportadora

Prueba 1	
	1. Inicie un proceso de pulido. La máquina comienza a funcionar.
	2. Intente abrir la cubierta de la transportadora mientras la máquina está en funcionamiento.
	3. Si puede abrir la cubierta de la transportadora mientras la máquina está en funcionamiento, pulse la parada de emergencia.
	4. Póngase en contacto con el servicio técnico de Struers.

Prueba 2	
	1. Abra la cubierta de la transportadora.
	2. Inicie un proceso de pulido.
	3. Si la máquina arranca, pulse la parada de emergencia.
	4. Póngase en contacto con el servicio técnico de Struers.

Prueba 3	
	1. Inicie un proceso de pulido. La máquina comienza a funcionar.
	2. Pulse la parada de emergencia.
	3. Si la cubierta de la transportadora permanece bloqueada cuando se ha detenido el movimiento: Póngase en contacto con el servicio técnico de Struers.

8.12.4 Cinta transportadora - Cubierta de seguridad

**ADVERTENCIA**

Los componentes esenciales de seguridad tienen que sustituirse, como máximo, después de un ciclo de vida de 20 años.

Póngase en contacto con el servicio técnico de Struers.

La cubierta posee un sistema de interruptores de seguridad para evitar que el operario entre en contacto con las piezas móviles de la zona de trabajo cuando la cubierta está abierta.

Un mecanismo de bloqueo impide al operario abrir la cubierta hasta que la máquina esté parada.

Para probar la cubierta, consulte [Parada de emergencia ▶ 93](#).

8.12.5 Cubierta de la piedra de esmerilado

**ADVERTENCIA**

Los componentes esenciales de seguridad tienen que sustituirse, como máximo, después de un ciclo de vida de 20 años.

Póngase en contacto con el servicio técnico de Struers.

La cubierta tiene un sistema de interruptores de seguridad que garantiza el cierre correcto de la cubierta de la piedra de esmerilado.

Comprobación de la cubierta

1. Retire la cubierta de la piedra de esmerilado.
2. Cierre la cubierta principal.
3. Inicie un proceso de esmerilado.
4. Si la piedra de esmerilado comienza a girar, pulse la parada de emergencia.
5. Póngase en contacto con el servicio técnico de Struers.

9 Piezas de recambio

Preguntas técnicas y repuestos

Al formular cualquier pregunta de carácter técnico o al realizar un pedido de repuestos, indique el número de serie y la tensión/frecuencia. El número de serie y el voltaje se indican en la placa de identificación de la máquina.

Para más información o para comprobar la disponibilidad de repuestos, póngase en contacto con el servicio técnico de Struers. La información de contacto está disponible en Struers.com.

10 Servicio y reparación

Struers recomienda realizar una comprobación de mantenimiento regular anualmente o después de cada 1500 horas de uso.

Cuando se enciende la máquina, en la pantalla se muestra información sobre el tiempo total de funcionamiento y la información para el mantenimiento de la máquina.

Después de 1000 horas de funcionamiento, en el display aparecerá un mensaje que recuerda al usuario que debe programarse una comprobación de mantenimiento.



Nota

El mantenimiento lo debe realizar exclusivamente un técnico de Struers o técnico cualificado (electromecánico, electrónico, mecánico, neumático, etc.). Póngase en contacto con el servicio técnico de Struers.

Comprobación de servicio

Struers ofrece una amplia gama de planes de mantenimiento para satisfacer los requisitos de nuestros clientes. Esta gama de servicios se denomina ServiceGuard.

Los planes de mantenimiento incluyen la inspección del equipo, la sustitución de piezas de desgaste, los ajustes/calibración que garanticen una operatividad óptima y una prueba funcional final.

11 Eliminación



Los equipos marcados con el símbolo de WEEE contienen componentes eléctricos y electrónicos, y no deben ser desechados como residuos generales.

Póngase en contacto con las autoridades locales para obtener información sobre el método de eliminación correcto en conformidad con la legislación nacional.

Para la eliminación de consumibles y del fluido de recirculación, siga las normativas locales.

11.1 Consideraciones ambientales



ADVERTENCIA

En caso de incendio, informar de ello a las personas que se encuentren cerca, llamar a los bomberos e interrumpir el suministro eléctrico. Utilizar un extintor de incendios de polvo. No use agua.



Nota

Las virutas deben desecharse del modo indicado en los reglamentos de seguridad relativos a la manipulación y desecho de virutas/aditivo del líquido de refrigeración.

**Nota**

El líquido de refrigeración contiene aditivos y virutas por lo que NO debe desecharse a través del desagüe principal.

El líquido de refrigeración debe desecharse conforme al reglamento de seguridad local vigente.

12 Solución de problemas - Hexamatic

Error	Causa	Acción
La superficie de esmerilado/pulido presenta un desgaste irregular continuo.	El acoplamiento del soporte para muestras/placa porta muestras o el cabezal están desgastados.	Sustituya el acoplamiento. Póngase en contacto con el servicio técnico de Struers.

12.1 Mensajes y errores - Hexamatic

Los errores deben corregirse para poder continuar con la operación.

Los mensajes proporcionan información sobre el estado de la máquina y errores que no son graves.

Pulse **Entrar** para aceptar el error o mensaje.

#	Mensaje de error	Causa	Acción
1	Failed creating new database Error al crear nueva base de datos		
2	Database error Error en la base de datos		
3	Restart failed Fallo de reinicio		
999	General platform exception Excepción de plataforma general		
1000		No hay errores de firmware	

#	Mensaje de error	Causa	Acción
1001	<p>No specimen holder in specimen mover head</p> <p>No hay soporte para muestras en el cabezal porta muestras</p>	<p>No se ha detectado ningún soporte para muestras durante una secuencia de recogida.</p> <p>No se ha colocado ningún soporte para muestras en el gancho de la cinta transportadora o hay problemas con el sensor óptico situado debajo del brazo de proceso.</p>	<p>Si no se ha colocado ningún soporte para muestras en el gancho de la cinta transportadora:</p> <p>Limpie el soporte para muestras en la pantalla Queue (Cola).</p> <p>Pulse Start (Arrancar) para iniciar el procesamiento del siguiente soporte para muestras.</p>
1002	<p>Specimen holder not dropped in "cup"</p> <p>Soporte para muestras no depositado en la "copa"</p>	<p>Al parecer, el soporte para muestras sigue conectado al cabezal del soporte para muestras después de una secuencia de "entrega".</p> <p>Un error de acoplamiento en la mecánica, una válvula de aire defectuosa o problemas con el sensor óptico ubicado debajo del brazo de proceso.</p>	<p>Si el soporte para muestras sigue aún conectado al cabezal del soporte para muestras, active la función manual Deliver holder (Soporte de entrega).</p> <p>Si el error persiste, póngase en contacto con el servicio técnico de Struers.</p>
1004	<p>Specimen holder "cup" not lowered</p> <p>La "copa" del soporte para muestras no ha bajado</p>	<p>La "copa" del soporte para muestras no ha vuelto a su posición de reposo después de una secuencia de "recogida" o "entrega".</p> <p>La presión de aire es demasiado baja, el movimiento está obstruido, una válvula está defectuosa o un sensor inferior en el cilindro de subida/bajada está defectuoso.</p>	<p>Antes de reiniciar la máquina, asegúrese de que no haya soportes para muestras en la "copa" del soporte para muestras ni en los ganchos de la cinta transportadora.</p> <p>Asegúrese de que la presión del aire es la correcta.</p> <p>Apague y reinicie la máquina.</p> <p>Si el error persiste, póngase en contacto con el servicio técnico de Struers.</p>

#	Mensaje de error	Causa	Acción
1005	<p>Specimen holder "cup" not raised</p> <p>La "copa" del soporte para muestras no ha subido</p>	<p>La "copa" del soporte para muestras no se ha elevado durante una secuencia de "recogida" o "entrega".</p> <p>La presión de aire es demasiado baja, el movimiento está obstruido, una válvula está defectuosa o un sensor superior en el cilindro de subida/bajada está defectuoso.</p>	<p>Antes de reiniciar la máquina, asegúrese de que no haya soportes para muestras en la "copa" del soporte para muestras.</p> <p>Asegúrese de que la presión del aire es la correcta.</p> <p>Apague y reinicie la máquina.</p>
1006	<p>Grinding station lid not moved to the right (towards cleaning)</p> <p>La tapa de la estación de esmerilado no se mueve a la derecha (hacia limpieza)</p>	<p>Antes del esmerilado, la tapa móvil debe moverse hacia la derecha. Esto no ha ocurrido.</p> <p>La presión de aire es demasiado baja, el movimiento está obstruido, una válvula está defectuosa o un sensor del cilindro de la tapa está defectuoso.</p>	<p>Asegúrese de que la presión del aire es la correcta.</p> <p>Apague y reinicie la máquina.</p> <p>Si el error persiste, póngase en contacto con el servicio técnico de Struers.</p>
1007	<p>Grinding station lid not moved to the left (the "well" is not closed)</p> <p>La tapa de la estación de esmerilado no se ha movido hacia la izquierda (el "pozo" no está cerrado)</p>	<p>Tras el esmerilado, la tapa móvil debe moverse hacia la izquierda. Esto no ha ocurrido.</p> <p>La presión de aire es demasiado baja, el movimiento está obstruido, una válvula es defectuosa o un sensor del cilindro de la tapa es defectuoso.</p>	<p>Asegúrese de que la presión del aire es la correcta.</p> <p>Apague y reinicie la máquina.</p> <p>Si el error persiste, póngase en contacto con el servicio técnico de Struers.</p>

#	Mensaje de error	Causa	Acción
1008	<p>Center part of polishing plate not raised</p> <p>La parte central de la placa de pulido no se ha elevado</p>	<p>El centro de la placa de pulido no se elevó durante una operación de "Carga de disco" o "Descarga de disco".</p> <p>La presión de aire es demasiado baja, el movimiento está obstruido, una válvula es defectuosa o un sensor superior en el cilindro de subida/bajada es defectuoso.</p>	<p>Asegúrese de que la presión del aire es la correcta. Pulse Continue (Continuar) para continuar la secuencia de cambio de disco.</p> <p>Antes de reiniciar la máquina, asegúrese de que no haya ningún disco MD en la "horquilla".</p> <p>Si el error persiste, apague y reinicie la máquina.</p> <p>Si el error persiste, póngase en contacto con el servicio técnico de Struers.</p>
1009	<p>Center part of polishing plate not lowered</p> <p>La parte central de la placa de pulido no ha bajado</p>	<p>El centro de la placa de pulido no bajó durante una operación de "Carga de disco" o "Descarga de disco".</p> <p>La presión de aire es demasiado baja, el movimiento está obstruido, una válvula es defectuosa o un sensor inferior en el cilindro de subida/bajada es defectuoso.</p>	<p>Asegúrese de que la presión del aire es la correcta. Pulse Continue (Continuar) para continuar la secuencia de cambio de disco.</p> <p>Antes de reiniciar la máquina, asegúrese de que no haya ningún disco MD en la "horquilla". Si el centro está completamente elevado, accione la máquina con mucho cuidado para evitar que la "horquilla" choque con el pistón central.</p> <p>Si el error persiste, apague y reinicie la máquina.</p> <p>Si el error persiste, póngase en contacto con el servicio técnico de Struers.</p>

#	Mensaje de error	Causa	Acción
1010	<p>The process arm obstructs the "fork" movement</p> <p>El brazo de proceso obstruye el movimiento de la "horquilla"</p>	<p>El brazo de proceso está demasiado cerca del área de cambio de disco.</p> <p>El brazo de proceso está colocado correctamente antes de una operación de cambio de disco. Si se produce este error, es posible que el brazo de proceso haya sido empujado manualmente hacia el área de cambio de disco.</p>	<p>Abra la cubierta principal. Mueva el brazo de proceso ligeramente hacia la parte delantera de la máquina.</p> <p>Pulse Continue (Continuar).</p> <p>Si el error persiste, póngase en contacto con el servicio técnico de Struers.</p>
1011	<p>A MD-Disc is placed on the "fork"</p> <p>Se coloca un disco MD en la "horquilla"</p>	<p>El sensor de "Disco en horquilla" ha detectado un disco MD en la "horquilla" antes de la búsqueda de referencia o de la operación de cambio de disco.</p> <p>El disco se ha colocado incorrectamente en la "horquilla", una operación de cambio de disco ha finalizado incorrectamente o el sensor de "Disco en horquilla" es defectuoso.</p>	<p>Abra la cubierta principal. Retire el disco MD de la "horquilla". Si la máquina registra que el disco está colocado en la estación de pulido, cargue el disco manualmente con precisión. Alternativamente, mueva el elevador a su posición superior y coloque el disco en el estante correcto.</p> <p>Si no hay ningún disco en la "horquilla", compruebe el sensor de "Disco en horquilla": Coloque una pieza de metal encima del sensor y lea el estado del LED rojo pequeño. Si el sensor no reacciona, póngase en contacto con el servicio técnico de Struers.</p>

#	Mensaje de error	Causa	Acción
1012	<p>No MD-Disc on the "fork"</p> <p>No hay disco MD en la "horquilla"</p>	<p>El sensor en la horquilla para detección disco, no ha detectado un disco MD en la misma durante una operación de "carga" o "descarga" .</p> <p>El disco se ha colocado incorrectamente en la "horquilla" o la estantería elevadora o el sensor de "Disco en horquilla" esta defectuoso.</p>	<p>Abra la cubierta principal. Coloque un disco MD en la "horquilla" con precisión. Alternativamente, cargue el elevador y la estación de pulido de acuerdo con el estado que se muestra en la pantalla Surfaces (Superficies). Pulse Continue (Continuar). Si el error persiste, compruebe el funcionamiento del sensor de "Disco en horquilla": Coloque una pieza de metal encima del sensor y lea el estado del LED rojo pequeño. Si el sensor no reacciona, póngase en contacto con el Servicio Técnico de Struers.</p>
1013	<p>"Fork" movement error</p> <p>Error de movimiento de la "horquilla"</p>	<p>Se ha iniciado un movimiento de la "horquilla" pero no se ha alcanzado la posición deseada.</p> <p>El movimiento está obstruido, se produce demasiada fricción en el mecanismo del actuador o un motor paso a paso o la fuente de alimentación están defectuosos.</p>	<p>Elimine cualquier obstrucción visible que impida el movimiento. Pulse Continue (Continuar).</p> <p>Si el error persiste, póngase en contacto con el servicio técnico de Struers.</p>
1014	<p>Elevator movement error</p> <p>Error de movimiento del elevador</p>	<p>Se ha iniciado un movimiento del elevador pero no se ha alcanzado la posición deseada.</p> <p>El movimiento está obstruido, se produce demasiada fricción en el mecanismo del actuador o un motor de pasos o el suministro eléctrico son defectuosos.</p>	<p>Elimine cualquier obstrucción visible que impida el movimiento. Pulse Continue (Continuar).</p> <p>Si el error persiste, póngase en contacto con el servicio técnico de Struers.</p>

#	Mensaje de error	Causa	Acción
1015	<p>"Fork" reference search failed</p> <p>Fallo en la búsqueda de referencia de la "horquilla"</p>	<p>El actuador de la "horquilla" intentó encontrar la posición de referencia, pero el sensor de referencia no se activó.</p> <p>El movimiento está obstruido, se produce demasiada fricción en el mecanismo del actuador, o un motor paso a paso o la fuente de alimentación están defectuosos, o un sensor de referencia esta defectuoso.</p>	<p>Elimine cualquier obstrucción visible que impida el movimiento. Rearranque la máquina.</p> <p>Si el error persiste, póngase en contacto con el servicio técnico de Struers.</p>
1016	<p>Elevator reference search failed</p> <p>Fallo en la búsqueda de referencia del elevador</p>	<p>El actuador del elevador intentó encontrar la posición de referencia del elevador, pero el sensor de referencia no se activó.</p> <p>El movimiento está obstruido, se produce demasiada fricción en el mecanismo del actuador, un motor de pasos o el suministro eléctrico son defectuosos, o un sensor de referencia es defectuoso.</p>	<p>Elimine cualquier obstrucción visible que impida el movimiento. Rearranque la máquina.</p> <p>Si el error persiste, póngase en contacto con el servicio técnico de Struers.</p>
1017	<p>Specimen holder up movement failed</p> <p>Fallo en el movimiento ascendente del soporte para muestras</p>	<p>El movimiento ascendente del cabezal porta muestras es demasiado lento o el cabezal porta muestras no se ha elevado.</p> <p>La presión de aire es demasiado baja, el movimiento está obstruido, una válvula está defectuosa o un sensor en el cilindro de subida/bajada esta defectuoso.</p>	<p>Asegúrese de que la presión del aire es la correcta.</p> <p>Elimine cualquier obstrucción visible que impida el movimiento. Pulse Continue (Continuar).</p> <p>Si el error persiste, póngase en contacto con el servicio técnico de Struers.</p>

#	Mensaje de error	Causa	Acción
1018	<p>Specimen holder down movement failed</p> <p>Fallo en el movimiento descendente del soporte para muestras</p>	<p>El cabezal porta muestras debería moverse hacia abajo, pero el movimiento es demasiado lento o el cabezal porta muestras no baja.</p> <p>La presión de aire es demasiado baja, el movimiento está obstruido, una válvula está defectuosa, un potenciómetro lineal está defectuoso o el ajuste de la fuerza es incorrecto.</p>	<p>Asegúrese de que la presión del aire es la correcta. Elimine cualquier obstrucción visible que impida el movimiento. Pulse Continue (Continuar).</p> <p>Si el error persiste, póngase en contacto con el servicio técnico de Struers.</p>
1019	<p>The process arm obstructs the dresser movement</p> <p>El brazo de procesos obstruye el movimiento del afilador</p>	<p>El brazo de procesos está demasiado cerca del brazo del afilador.</p> <p>El brazo de procesos está colocado correctamente antes de una operación del afilador. Si se produce este error, es posible que el brazo de procesos haya sido empujado manualmente hacia el afilador o que el proceso se haya detenido por una parada de emergencia.</p>	<p>Abra la cubierta principal. Mueva el brazo de procesos a la derecha de la estación de esmerilado.</p> <p>Pulse Continue (Continuar).</p> <p>Si el error persiste, póngase en contacto con el servicio técnico de Struers.</p>
1020	<p>Dresser sweep movement error</p> <p>Error de movimiento de barrido del afilador</p>	<p>Se ha iniciado un movimiento de barrido del afilador pero no se ha alcanzado la posición deseada.</p> <p>El movimiento está obstruido, se produce demasiada fricción en el mecanismo del actuador o un motor paso a paso o la fuente de alimentación están defectuosos</p>	<p>Elimine cualquier obstrucción visible que impida el movimiento.</p> <p>Pulse Continue (Continuar).</p> <p>Si el error persiste, póngase en contacto con el servicio técnico de Struers.</p>

#	Mensaje de error	Causa	Acción
1021	<p>Dresser up/down movement error</p> <p>Error de movimiento de ascenso/descenso del afilador</p>	<p>Se ha iniciado un movimiento de ascenso/descenso del afilador pero no se ha alcanzado la posición deseada.</p> <p>El movimiento está obstruido, se produce demasiada fricción en el mecanismo del actuador o el motor paso a paso o la fuente de alimentación están defectuosos.</p>	<p>Elimine cualquier obstrucción visible que impida el movimiento.</p> <p>Pulse Continue (Continuar).</p> <p>Si el error persiste, póngase en contacto con el servicio técnico de Struers.</p>
1022	<p>Dresser sweep reference search failed</p> <p>Fallo de búsqueda de referencia de barrido del afilador</p>	<p>El actuador de barrido del afilador intentó encontrar la posición de referencia horizontal, pero el sensor de referencia no se activó.</p> <p>El movimiento está obstruido, se produce demasiada fricción en el mecanismo del actuador, o el motor paso a paso o la fuente de alimentación están defectuosos, o un sensor de referencia es defectuoso.</p>	<p>Elimine cualquier obstrucción visible que impida el movimiento.</p> <p>Rearranque la máquina.</p> <p>Si el error persiste, póngase en contacto con el servicio técnico de Struers.</p>
1023	<p>Dresser vertical reference search failed</p> <p>Fallo de búsqueda de referencia vertical del afilador</p>	<p>El actuador de elevación/descenso del afilador intentó encontrar la posición de referencia del afilador vertical, pero el sensor de referencia no se activó.</p> <p>El movimiento está obstruido, se produce demasiada fricción en el mecanismo del actuador, el motor de pasos o el suministro eléctrico son defectuosos, o un sensor de referencia es defectuoso.</p>	<p>Elimine cualquier obstrucción visible que impida el movimiento.</p> <p>Rearranque la máquina.</p> <p>Si el error persiste, póngase en contacto con el servicio técnico de Struers.</p>

#	Mensaje de error	Causa	Acción
1024	Disc changer adjustment error Error de ajuste de cambiador de disco	Se activó un comando de ajuste para la posición (izquierda/derecha, arriba/abajo o parada) del cambiador de disco, pero la función del cambiador de disco no está preparada para ejecutar el comando. El ajuste no se realizó del modo descrito en el Manual de servicio.	Realice el procedimiento de ajuste como se describe en el Manual de servicio.
1025	No air or air pressure too low Ausencia de aire o presión de aire insuficiente	La función de fuerza intentó elevar o bajar el cabezal porta muestras o actualizar la fuerza real, pero falló. La presión del suministro de aire comprimido es demasiado baja o no hay suministro de aire. Alternativamente, el regulador de presión de 3 bares o el transmisor de presión BP2 están defectuosos.	Asegúrese de que la presión en la entrada de aire está entre 6 a 10 bares. Si el error persiste, póngase en contacto con el servicio técnico de Struers.
1026	Prcs_ERROR_CLEAN_ULTRA_ILLEGAL_ERROR_CODE Prcs_ERROR_CLEAN_ULTRA_ILLEGAL_ERROR_CODE	Error interno del sistema de control.	Envíe una copia del registro del sistema al servicio técnico de Struers. Rearranque la máquina. Si el error persiste, póngase en contacto con el servicio técnico de Struers.

#	Mensaje de error	Causa	Acción
1027	<p>The Ultrasonic Tub is not ready</p> <p>El baño de ultrasonidos no está preparado</p>	<p>El baño de ultrasonidos está activado y no puede llenarse, vaciarse ni renovarse.</p>	<p>Si el error se muestra cuando el operario ha solicitado manualmente el llenado, vaciado o renovación:</p> <p>Espera a que finalice la operación actual y vuelva a intentarlo.</p> <p>Si el error se muestra durante un proceso automático:</p> <p>Ignore el mensaje o espere a que finalice la operación actual y vuelva a intentarlo.</p>
1028	<p>The contents of the Ultrasonic Tub is unknown</p> <p>Se desconoce el contenido del baño de ultrasonidos</p>	<p>El sistema de control ha perdido el control del nivel del contenido del baño de ultrasonidos.</p> <p>El error puede estar causado por un llenado demasiado lento o por sensores defectuosos.</p>	<p>Vacíe o renueve el contenido del baño de ultrasonidos.</p>
1029	<p>Filling the Ultrasonic Tub failed</p> <p>Fallo del llenado del baño de ultrasonidos</p>	<p>Fallo del llenado del baño de ultrasonidos.</p> <p>El error puede estar causado por un llenado demasiado lento o por sensores defectuosos.</p>	<p>Compruebe el suministro de agua.</p> <p>Compruebe los interruptores de nivel. Uno de ellos puede estar atascado.</p> <p>Si el error persiste, póngase en contacto con el servicio técnico de Struers.</p>
1030	<p>Pracs_ERROR_CLEAN_ULTRA_ILLEGAL_STATE</p> <p>Pracs_ERROR_CLEAN_ULTRA_ILLEGAL_STATE</p>	<p>Error interno del sistema de control.</p>	<p>Envíe una copia del registro del sistema al servicio técnico de Struers.</p> <p>Rearranque la máquina.</p> <p>Si el error persiste, póngase en contacto con el servicio técnico de Struers.</p>

#	Mensaje de error	Causa	Acción
1031	Erroneous Ultrasonic Tub level sensors Sensores de nivel de baño de ultrasonidos incorrectos	Se detecta una señal incorrecta de los sensores de nivel del baño de ultrasonidos.	Compruebe los interruptores de nivel. Uno de ellos puede estar atascado. Si el error persiste, póngase en contacto con el servicio técnico de Struers.
1032	The Ultrasonic Tub is not filled El baño de ultrasonidos no se llena	Se rechaza un intento de uso de la unidad de ultrasonidos. El baño de ultrasonidos no se llena.	Renueve el contenido del baño de ultrasonidos.
1033	Illegal conveyer hook number Número de gancho de cinta transportadora no válido	El IPC intenta acceder a un número de gancho de cinta transportadora fuera del rango 1-8. Error del software del PC.	Envíe una copia del registro del sistema al servicio técnico de Struers. Si el error persiste, póngase en contacto con el servicio técnico de Struers.
1034	Pracs_ERROR_UNHANDLED_E_STOP_COMMAND Pracs_ERROR_UNHANDLED_E_STOP_COMMAND	Error interno del sistema de control.	Envíe una copia del registro del sistema al servicio técnico de Struers. Rearranque la máquina. Si el error persiste, póngase en contacto con el servicio técnico de Struers.
1035	Pracs_ERROR_DRYING_FAN_ILLEGAL_ERROR_CODE Pracs_ERROR_DRYING_FAN_ILLEGAL_ERROR_CODE	Error interno del sistema de control.	Envíe una copia del registro del sistema al servicio técnico de Struers. Rearranque la máquina. Si el error persiste, póngase en contacto con el servicio técnico de Struers.
1036	Pracs_ERROR_DRYING_FAN_ILLEGAL_STATE Pracs_ERROR_DRYING_FAN_ILLEGAL_STATE	Error interno del sistema de control.	Envíe una copia del registro del sistema al servicio técnico de Struers. Rearranque la máquina. Si el error persiste, póngase en contacto con el servicio técnico de Struers.

#	Mensaje de error	Causa	Acción
1037	The drying fan is not ready El ventilador de secado no está preparado	El ventilador de secado está activo y no se puede arrancar. Error interno del sistema de control.	Envíe una copia del registro del sistema al servicio técnico de Struers. Rearranque la máquina. Si el error persiste, póngase en contacto con el servicio técnico de Struers.
1038	Specimen holder already picked up Ya se ha recogido el soporte para muestras	Se envía un comando de "Recogida", pero el soporte para muestras ya se ha recogido. El estado puede ser incorrecto si el sensor óptico situado debajo del brazo de proceso no está bien ajustado.	Pulse Deliver holder (Soporte de entrega). Asegúrese de que el soporte para muestras se coloca en un gancho vacío de la cinta transportadora. Reinicie el proceso de preparación.
1039	Frequency inverter error Error en convertidor de frecuencia	Se inició o intentó iniciar un proceso de preparación, pero el convertidor de frecuencia detuvo el proceso. El convertidor de frecuencia ha detectado un problema desconocido en la máquina. Código de alarma: \$SUBCODE1\$ Código de fallo: \$SUBCODE2\$	Pulse Continue (Continuar). Si el error persiste, apague y reinicie la máquina. Si el error persiste, póngase en contacto con el servicio técnico de Struers.
1040	Prcs_ERROR_FW_TIMING_ISSUE Prcs_ERROR_FW_TIMING_ISSUE	Este es un error interno del sistema de control.	Envíe una copia del registro del sistema al servicio técnico de Struers. Si el error persiste, póngase en contacto con el servicio técnico de Struers.

#	Mensaje de error	Causa	Acción
1041	<p>No specimen holder in the specimen mover head</p> <p>No hay soporte para muestras en el cabezal porta muestras</p>	<p>Se inició un proceso de preparación o de limpieza, pero el estado de "Recogida" es "No se ha recogido el soporte".</p> <p>El estado puede ser incorrecto si el sensor óptico situado debajo del brazo de proceso no está bien ajustado.</p>	<p>Pulse Deliver holder (Soporte de entrega), incluso si no hay ningún soporte para muestras físico. Reinicie el proceso. Si es necesario, edite la pantalla Queue (Cola) para que coincida con la configuración actual del soporte para muestras en la cinta transportadora.</p>
1042	<p>Conveyor movement error</p> <p>Error de movimiento de la cinta transportadora</p>	<p>Se ha iniciado el movimiento de la cinta transportadora, pero no se ha alcanzado la posición deseada.</p> <p>El movimiento está obstruido, se produce demasiada fricción en el mecanismo del actuador o el motor de pasos o el suministro eléctrico son defectuosos.</p>	<p>Elimine cualquier obstrucción visible que impida el movimiento.</p> <p>Pulse Continue (Continuar).</p> <p>Si el error persiste, póngase en contacto con el servicio técnico de Struers.</p>
1043	<p>process arm movement error</p> <p>Error de movimiento del brazo de proceso</p>	<p>Se ha iniciado un movimiento del brazo de proceso, pero no se ha alcanzado la posición deseada.</p> <p>El movimiento está obstruido, se produce demasiada fricción en el mecanismo del actuador o el motor de pasos o el suministro eléctrico son defectuosos.</p>	<p>Elimine cualquier obstrucción visible que impida el movimiento.</p> <p>Pulse Continue (Continuar).</p> <p>Si el error persiste, póngase en contacto con el servicio técnico de Struers.</p>

#	Mensaje de error	Causa	Acción
1044	Dresser sweep movement error Error de movimiento de barrido del afilador	Se ha iniciado un movimiento de barrido del afilador, pero no se ha alcanzado la posición deseada. El movimiento está obstruido, se produce demasiada fricción en el mecanismo del actuador o el motor de pasos o el suministro eléctrico son defectuosos.	Elimine cualquier obstrucción visible que impida el movimiento. Pulse Continue (Continuar).. Si el error persiste, póngase en contacto con el servicio técnico de Struers.
1045	Dresser up/down movement error Error de movimiento de ascenso/descenso del afilador	Se ha iniciado un movimiento de ascenso/descenso del afilador pero no se ha alcanzado la posición deseada. El movimiento está obstruido, se produce demasiada fricción en el mecanismo del actuador o el motor de pasos o el suministro eléctrico son defectuosos.	Elimine cualquier obstrucción visible que impida el movimiento. Pulse Continue (Continuar). Si el error persiste, póngase en contacto con el servicio técnico de Struers.
1046	"Fork" movement error Error de movimiento de la "horquilla"	Se inició el movimiento de la "horquilla" pero no se alcanzó la posición deseada. El movimiento está obstruido, se produce demasiada fricción en el mecanismo del actuador o el motor de pasos o el suministro eléctrico son defectuosos.	Elimine cualquier obstrucción visible que impida el movimiento. Pulse Continue (Continuar). Si el error persiste, póngase en contacto con el servicio técnico de Struers.

#	Mensaje de error	Causa	Acción
1047	Elevator movement error Error de movimiento del elevador	Se inició el movimiento del elevador pero no se alcanzó la posición deseada. El movimiento está obstruido, se produce demasiada fricción en el mecanismo del actuador o el motor de pasos o el suministro eléctrico son defectuosos.	Elimine cualquier obstrucción visible que impida el movimiento. Pulse Continue (Continuar). Si el error persiste, póngase en contacto con el servicio técnico de Struers.
1048	Disc changer is busy El cambiador de disco está ocupado	Se ha intentado iniciar una operación de cambiador de disco, pero la operación anterior del cambiador de disco sigue en curso.	Espere hasta que se complete la operación actual del cambiador de disco para poder iniciar la siguiente.
1049	Dresser is busy El afilador está ocupado	Se ha intentado iniciar una operación de afilado, pero la operación anterior del afilador todavía está en curso.	Espere hasta que se complete la operación actual del afilador para poder comenzar la siguiente.
1050	Pracs_ERROR_UNHANDLED_process_COMMAND Pracs_ERROR_UNHANDLED_process_COMMAND	Error interno del sistema de control.	Envíe una copia del registro del sistema al servicio técnico de Struers. Rearranque la máquina. Si el error persiste, póngase en contacto con el servicio técnico de Struers.
1051	Pracs_ERROR_UNHANDLED_STOP_COMMAND Pracs_ERROR_UNHANDLED_STOP_COMMAND	Error interno del sistema de control.	Envíe una copia del registro del sistema al servicio técnico de Struers. Rearranque la máquina. Si el error persiste, póngase en contacto con el servicio técnico de Struers.
1051	Pracs_ERROR_UNHANDLED_STOP_COMMAND Pracs_ERROR_UNHANDLED_STOP_COMMAND	Error interno del sistema de control.	Envíe una copia del registro del sistema al servicio técnico de Struers.

#	Mensaje de error	Causa	Acción
1052	PrCs_ERROR_ MISSING_ANSWER_ FROM_DISC_ CHANGE_TASK PrCs_ERROR_ MISSING_ANSWER_ FROM_DISC_ CHANGE_TASK	Error interno del sistema de control.	Envíe una copia del registro del sistema al servicio técnico de Struers.
1053	PrCs_ERROR_ MISSING_ANSWER_ FROM_DRESSER_ TASK PrCs_ERROR_ MISSING_ANSWER_ FROM_DRESSER_ TASK	Error interno del sistema de control.	Envíe una copia del registro del sistema al servicio técnico de Struers.
1054	PrCs_ERROR_ MISSING_ANSWER_ FROM_WATER_ TASK PrCs_ERROR_ MISSING_ANSWER_ FROM_WATER_TASK	Error interno del sistema de control.	Envíe una copia del registro del sistema al servicio técnico de Struers.
1055	PrCs_ERROR_ MISSING_ANSWER_ FROM_DISC_ COOLING_TASK PrCs_ERROR_ MISSING_ANSWER_ FROM_DISC_ COOLING_TASK	Error interno del sistema de control.	Envíe una copia del registro del sistema al servicio técnico de Struers.
1056	PrCs_ERROR_ MISSING_ANSWER_ FROM_FORCE_TASK PrCs_ERROR_ MISSING_ANSWER_ FROM_FORCE_TASK	Error interno del sistema de control.	Envíe una copia del registro del sistema al servicio técnico de Struers.

#	Mensaje de error	Causa	Acción
1057	Prcs_ERROR_ MISSING_ANSWER_ FROM_SPECIMEN_ MOTOR_TASK Prcs_ERROR_ MISSING_ANSWER_ FROM_SPECIMEN_ MOTOR_TASK	Error interno del sistema de control.	Envíe una copia del registro del sistema al servicio técnico de Struers.
1058	Prcs_ERROR_ MISSING_ANSWER_ FROM_DISC_ MOTOR_TASK Prcs_ERROR_ MISSING_ANSWER_ FROM_DISC_ MOTOR_TASK	Error interno del sistema de control.	Envíe una copia del registro del sistema al servicio técnico de Struers.
1059	Prcs_ERROR_ MISSING_ANSWER_ FROM_STEPPER_ MOTOR_TASK Prcs_ERROR_ MISSING_ANSWER_ FROM_STEPPER_ MOTOR_TASK	Error interno del sistema de control.	Envíe una copia del registro del sistema al servicio técnico de Struers.
1060	Prcs_ERROR_ MISSING_ANSWER_ FROM_DOSING_ TASK Prcs_ERROR_ MISSING_ANSWER_ FROM_DOSING_ TASK	Error interno del sistema de control.	Envíe una copia del registro del sistema al servicio técnico de Struers.
1061	Prcs_ERROR_ MISSING_ANSWER_ FROM_CUP_TASK Prcs_ERROR_ MISSING_ANSWER_ FROM_CUP_TASK	Error interno del sistema de control.	Envíe una copia del registro del sistema al servicio técnico de Struers.

#	Mensaje de error	Causa	Acción
1062	PrCs_ERROR_MISSING_ANSWER_FROM_LID_TASK PrCs_ERROR_MISSING_ANSWER_FROM_LID_TASK	Error interno del sistema de control.	Envíe una copia del registro del sistema al servicio técnico de Struers.
1063	PrCs_ERROR_MISSING_ANSWER_FROM_CLEAN_ULTRA_TASK PrCs_ERROR_MISSING_ANSWER_FROM_CLEAN_ULTRA_TASK	Error interno del sistema de control.	Envíe una copia del registro del sistema al servicio técnico de Struers.
1064	PrCs_ERROR_MISSING_ANSWER_FROM_CLEANING_TASK PrCs_ERROR_MISSING_ANSWER_FROM_CLEANING_TASK	Error interno del sistema de control.	Envíe una copia del registro del sistema al servicio técnico de Struers.
1065	PrCs_ERROR_MISSING_ANSWER_FROM_DRYING_FAN_TASK PrCs_ERROR_MISSING_ANSWER_FROM_DRYING_FAN_TASK	Error interno del sistema de control.	Envíe una copia del registro del sistema al servicio técnico de Struers.

#	Mensaje de error	Causa	Acción
1066	<p>Specimen mover head not raised before reference search</p> <p>El cabezal porta muestras no se elevó antes de la búsqueda de referencia</p>	<p>El nivel vertical del cabezal porta muestras se comprueba durante una operación de búsqueda de referencia. Si el cabezal porta muestras no está en su posición superior, el proceso se detiene.</p> <p>La presión de aire es demasiado baja, el movimiento está obstruido, una válvula está defectuosa o hay un sensor de "Cabezal elevado" defectuoso en el cilindro de subida/bajada.</p>	<p>Asegúrese de que la presión del aire es la correcta. Elimine cualquier obstrucción visible que impida el movimiento.</p> <p>Apague y reinicie la máquina.</p> <p>Si el error persiste, póngase en contacto con el servicio técnico de Struers.</p>
1067		(No se usa)	
1068	<p>Pracs_ERROR_ILLEGAL_EVENT_CODE_DISC_CHANGE</p> <p>Pracs_ERROR_ILLEGAL_EVENT_CODE_DISC_CHANGE</p>	Error interno del sistema de control.	Envíe una copia del registro del sistema al servicio técnico de Struers.
1069	<p>Pracs_ERROR_ILLEGAL_EVENT_CODE_DRESSER</p> <p>Pracs_ERROR_ILLEGAL_EVENT_CODE_DRESSER</p>	Error interno del sistema de control.	Envíe una copia del registro del sistema al servicio técnico de Struers.
1070	<p>Pracs_ERROR_ILLEGAL_EVENT_CODE_WATER</p> <p>Pracs_ERROR_ILLEGAL_EVENT_CODE_WATER</p>	Error interno del sistema de control.	Envíe una copia del registro del sistema al servicio técnico de Struers.

#	Mensaje de error	Causa	Acción
1071	Pracs_ERROR_ILLEGAL_EVENT_CODE_DISC_COOLING Pracs_ERROR_ILLEGAL_EVENT_CODE_DISC_COOLING	Error interno del sistema de control.	Envíe una copia del registro del sistema al servicio técnico de Struers.
1072	Pracs_ERROR_ILLEGAL_EVENT_CODE_FORCE Pracs_ERROR_ILLEGAL_EVENT_CODE_FORCE	Error interno del sistema de control.	Envíe una copia del registro del sistema al servicio técnico de Struers.
1073	Pracs_ERROR_ILLEGAL_EVENT_CODE_SPECIMEN_MOTOR Pracs_ERROR_ILLEGAL_EVENT_CODE_SPECIMEN_MOTOR	Error interno del sistema de control.	Envíe una copia del registro del sistema al servicio técnico de Struers.
1074	Pracs_ERROR_ILLEGAL_EVENT_CODE_DISC_MOTOR Pracs_ERROR_ILLEGAL_EVENT_CODE_DISC_MOTOR	Error interno del sistema de control.	Envíe una copia del registro del sistema al servicio técnico de Struers.
1075	Pracs_ERROR_ILLEGAL_EVENT_CODE_STEPPER_MOTOR Pracs_ERROR_ILLEGAL_EVENT_CODE_STEPPER_MOTOR	Error interno del sistema de control.	Envíe una copia del registro del sistema al servicio técnico de Struers.
1076	Pracs_ERROR_ILLEGAL_EVENT_CODE_DOSING Pracs_ERROR_ILLEGAL_EVENT_CODE_DOSING	Error interno del sistema de control.	Envíe una copia del registro del sistema al servicio técnico de Struers.

#	Mensaje de error	Causa	Acción
1077	Prcs_ERROR_ILLEGAL_EVENT_CODE_CUP Prcs_ERROR_ILLEGAL_EVENT_CODE_CUP	Error interno del sistema de control.	Envíe una copia del registro del sistema al servicio técnico de Struers.
1078	Prcs_ERROR_ILLEGAL_EVENT_CODE_LID Prcs_ERROR_ILLEGAL_EVENT_CODE_LID	Error interno del sistema de control.	Envíe una copia del registro del sistema al servicio técnico de Struers.
1079	Prcs_ERROR_ILLEGAL_EVENT_CODE_CLEAN_ULTRA Prcs_ERROR_ILLEGAL_EVENT_CODE_CLEAN_ULTRA	Error interno del sistema de control.	Envíe una copia del registro del sistema al servicio técnico de Struers.
1080	Prcs_ERROR_ILLEGAL_EVENT_CODE_CLEANING Prcs_ERROR_ILLEGAL_EVENT_CODE_CLEANING	Error interno del sistema de control.	Envíe una copia del registro del sistema al servicio técnico de Struers.
1081	Prcs_ERROR_ILLEGAL_EVENT_CODE_DRYING_FAN Prcs_ERROR_ILLEGAL_EVENT_CODE_DRYING_FAN	Error interno del sistema de control.	Envíe una copia del registro del sistema al servicio técnico de Struers.
1082	Conveyor hood not closed La cubierta de la cinta transportadora no está cerrada	Se ha iniciado el movimiento de la cinta transportadora, pero ha fallado. La cubierta de la cinta transportadora no está cerrada o el interruptor de supervisión de "Protector cerrado" está defectuoso.	Cierre la cubierta de la cinta transportadora. Pulse Continue (Continuar). Si el error persiste, póngase en contacto con el servicio técnico de Struers.

#	Mensaje de error	Causa	Acción
1083	Grinding stone worn down Piedra de esmerilado desgastada	Se ha iniciado un proceso de preparación o afilado manual, pero ha fallado. La piedra de esmerilado se ha desgastado hasta un nivel crítico.	Sustituya la piedra de esmerilado.
1084	Dresser arm not parked El brazo del afilador no está en posición de reposo	Se ha iniciado un afilado manual o un afilado durante la preparación, pero ha fallado. El brazo del afilador está demasiado lejos de la posición de reposo. Es posible que el proceso de afilado anterior haya finalizado incorrectamente.	Para forzar la vuelta del brazo del afilador a su posición normal, ejecute la función de "Cambio de piedra" sin cambiar realmente la piedra. Cuando haya finalizado, reinicie el proceso de afilado. Si el error persiste, póngase en contacto con el servicio técnico de Struers.
1085	Surface search at stone not performed Búsqueda de la superficie de la piedra no realizada	Se ha iniciado un afilado manual o un afilado durante la preparación, pero ha fallado. No se ha realizado el proceso de búsqueda de la superficie en la piedra de esmerilado o se ha detenido antes de finalizar.	Fuerce el brazo del afilador para que realice un proceso de búsqueda de la superficie, por ejemplo, ejecutando la función de "Cambio de piedra" pero sin cambiar realmente la piedra. Cuando haya finalizado, reinicie el proceso de afilado. Si el error persiste, póngase en contacto con el servicio técnico de Struers.
1086	Dresser adjustment error Error de ajuste del afilador	Se activó un comando de ajuste de posición del afilador (izquierda/derecha, arriba/abajo o parada), pero la función del afilador no está preparada para ejecutar el comando. El ajuste no se realizó del modo descrito en el Manual de servicio.	Realice el procedimiento de ajuste como se describe en el Manual de servicio.

#	Mensaje de error	Causa	Acción
1087	Pracs_ERROR_CLEANING_ILLEGAL_ERROR_CODE Pracs_ERROR_CLEANING_ILLEGAL_ERROR_CODE	Error interno del sistema de control.	Envíe una copia del registro del sistema al servicio técnico de Struers. Rearranque la máquina. Si el error persiste, póngase en contacto con el servicio técnico de Struers.
1088	The cleaning unit is not ready La unidad de limpieza no está lista	La unidad de limpieza está activa y no se puede iniciar.	Envíe una copia del registro del sistema al servicio técnico de Struers. Rearranque la máquina. Si el error persiste, póngase en contacto con el servicio técnico de Struers.
1089	Pracs_ERROR_CLEANING_ILLEGAL_STATE Pracs_ERROR_CLEANING_ILLEGAL_STATE	Error interno del sistema de control.	Envíe una copia del registro del sistema al servicio técnico de Struers. Rearranque la máquina.
1090	Pracs_ERROR_CLEANING_ILLEGAL_MEDIA Pracs_ERROR_CLEANING_ILLEGAL_MEDIA	Error interno del sistema de control.	Envíe una copia del registro del sistema al servicio técnico de Struers. Rearranque la máquina.
1091	Pracs_ERROR_DOSING_ILLEGAL_ERROR_CODE Pracs_ERROR_DOSING_ILLEGAL_ERROR_CODE	Error interno del sistema de control.	Envíe una copia del registro del sistema al servicio técnico de Struers. Rearranque la máquina.
1092	Pracs_ERROR_DOSING_PARAMETER Pracs_ERROR_DOSING_PARAMETER	Error interno del sistema de control.	Envíe una copia del registro del sistema al servicio técnico de Struers. Rearranque la máquina.

#	Mensaje de error	Causa	Acción
1093	The Dosing system is not ready El sistema de dosificación no está listo	El sistema de dosificación está activo y no puede iniciar una operación de limpieza de tubos.	Inténtelo de nuevo cuando haya finalizado la operación en curso.
1094	Force regulation error Error de regulación de fuerza	Hay una preparación en curso y el sistema de regulación de fuerza intenta mantener la fuerza (presión de aire) cerca del valor ajustado, pero falla. La presión de aire es demasiado baja, o una válvula de aire está defectuosa o un transmisor de presión está defectuoso.	Este error puede ser fatal. Asegúrese de que la presión del aire es la correcta. Pulse Continue (Continuar) para reiniciar la preparación. Si el error persiste, póngase en contacto con el servicio técnico de Struers.
1095	Recirculation water level low Nivel bajo de agua de recirculación	Se ha iniciado un proceso de esmerilado, pero ha fallado. El nivel del agua recirculada es críticamente bajo o bien, el sensor de nivel es defectuoso o se ha atascado.	Pulse Continue (Continuar). Rellene el depósito lo antes posible.
1096	Recirculation water level too low Nivel muy bajo de agua de recirculación	Se ha iniciado un proceso de esmerilado, pero ha fallado. El nivel del agua recirculada es excesivamente bajo como para garantizar un suministro de agua estable o bien, el sensor de nivel es defectuoso o se ha atascado.	Llene el depósito de recirculación con agua y aditivo. Compruebe el funcionamiento del sensor de nivel. La palanca de flotador debe poder moverse libremente.
1097	Prcs_ERROR_UNHANDLED_DISC_CHANGE_STOP_COMMAND Prcs_ERROR_UNHANDLED_DISC_CHANGE_STOP_COMMAND	Error interno del sistema de control.	Envíe una copia del registro del sistema al servicio técnico de Struers. Rearranque la máquina.

#	Mensaje de error	Causa	Acción
1098	Prcs_ERROR_UNHANDLED_DISC_CHANGE_E_STOP_COMMAND Prcs_ERROR_UNHANDLED_DISC_CHANGE_E_STOP_COMMAND	Error interno del sistema de control.	Envíe una copia del registro del sistema al servicio técnico de Struers. Rearranque la máquina.
1099	Prcs_ERROR_UNHANDLED_DRESSER_STOP_COMMAND Prcs_ERROR_UNHANDLED_DRESSER_STOP_COMMAND	Error interno del sistema de control.	Envíe una copia del registro del sistema al servicio técnico de Struers. Rearranque la máquina.
1100	Head not raised prior to process arm movement El cabezal no se elevó antes del movimiento del brazo de proceso	Se ha iniciado un proceso de preparación o una función manual, pero ha fallado porque el cabezal porta muestras solo se eleva parcialmente o no se eleva en absoluto. El movimiento está obstruido, se produce demasiada fricción en el mecanismo de subida/bajada, una válvula de aire es defectuosa o un sensor de "Cabezal elevado" ubicado en el cilindro de subida/bajada es defectuoso.	Este error puede ser fatal. Asegúrese de que la presión del aire es la correcta. Asegúrese de que el movimiento de ascenso no está obstruido. Apague y reinicie la máquina. El cabezal porta muestras debe elevarse hasta su posición más alta. Si el error persiste, póngase en contacto con el servicio técnico de Struers.
1102	Illegal shelf number Número de estantería no válido	El IPC intenta acceder a un número de estantería fuera del rango 1-8. Este es un error de software del PC.	Póngase en contacto con el servicio técnico de Struers.

#	Mensaje de error	Causa	Acción
1103	Illegal disc changer parameter Parámetro del cambiador de disco no válido	El IPC intenta acceder al cambiador de disco, pero se ha detectado un valor de parámetro no válido. Este es un error de software del PC	Póngase en contacto con el servicio técnico de Struers.
1104	Dressing on diamond disc not allowed No se permite el afilado del disco de diamante	Se ha iniciado un proceso de preparación o una función manual, pero ha fallado. Hay un disco de diamante montado en la estación de esmerilado y el disco de diamante no se puede afilar.	Compruebe los métodos de preparación en la cola. Si es necesario, realice una operación de cambio de piedra y cambie el disco de diamante por una piedra.
1105	Head not lowered El cabezal no ha bajado	Un proceso de preparación o una función manual ha intentado bajar el cabezal porta muestras, pero ha fallado porque el cabezal porta muestras solo ha bajado parcialmente o no nada. El movimiento está obstruido, se produce demasiada fricción en el mecanismo de subida/bajada, una válvula de aire está defectuosa o un sensor de "Cabezal elevado" ubicado en el cilindro de subida/bajada esta defectuoso.	Este error puede ser fatal. Asegúrese de que la presión del aire es la correcta. Asegúrese de que el movimiento de ascenso no está obstruido. Apague y reinicie la máquina. El cabezal porta muestras debe bajarse. Si el error persiste, póngase en contacto con el servicio técnico de Struers.
1106	Stepper motor start error, conveyor Error de arranque del motor paso a paso, cinta transportadora	Solo modo Servicio: El motor paso a paso ha intentado arrancar pero ha fallado. Hay un error de red CANopen o una SMU (unidad control motor paso a paso) defectuosa.	Compruebe el estado del bus CANopen. Si todos los nodos están operativos, cambie la SMU.

#	Mensaje de error	Causa	Acción
1107	Stepper motor start error, process arm Error de arranque del motor paso a paso, brazo de proceso	Solo modo Servicio: El motor paso a paso ha intentado arrancar pero ha fallado. Hay un error de red CANopen o una SMU (unidad control motor paso a paso) defectuosa.	Compruebe el estado del bus CANopen. Si todos los nodos están operativos, cambie la SMU.
1108	Stepper motor start error, dresser sweep Error de arranque del motor paso a paso, barrido del afilador	Solo modo Servicio: El motor paso a paso ha intentado arrancar pero ha fallado. Hay un error de red CANopen o una SMU (unidad control motor paso a paso) defectuosa.	Compruebe el estado del bus CANopen. Si todos los nodos están operativos, cambie la SMU.
1109	Stepper motor start error, dresser up/down Error de arranque del motor paso a paso, subida/bajada del afilador	Solo modo Servicio: El motor paso a paso ha intentado arrancar pero ha fallado. Hay un error de red CANopen o una SMU (unidad control motor paso a paso) defectuosa.	Compruebe el estado del bus CANopen. Si todos los nodos están operativos, cambie la SMU.
1110	Stepper motor start error, "fork" Error de arranque del motor paso a paso, "horquilla"	Solo modo Servicio: El motor paso a paso ha intentado arrancar pero ha fallado. Hay un error de red CANopen o una SMU (unidad control motor paso a paso) defectuosa.	Compruebe el estado del bus CANopen. Si todos los nodos están operativos, cambie la SMU.
1111	Stepper motor start error, elevator Error de arranque del motor de pasos, elevador	Solo modo Servicio: El motor paso a paso ha intentado arrancar pero ha fallado. Hay un error de red CANopen o una SMU (unidad control motor paso a paso) defectuosa.	Compruebe el estado del bus CANopen. Si todos los nodos están operativos, cambie la SMU.

#	Mensaje de error	Causa	Acción
1112	<p>Stepper motor stop error, conveyer</p> <p>Error de parada del motor paso a paso, cinta transportadora</p>	<p>El motor paso a paso ha intentado detenerse pero ha fallado.</p> <p>Hay un error de red CANopen o una SMU (unidad de motor de pasos) defectuosa.</p>	<p>Este error puede ser fatal.</p> <p>Si el motor no puede detenerse, pulse la parada de emergencia.</p> <p>Apague y reinicie la máquina.</p> <p>Si el error persiste, póngase en contacto con el servicio técnico de Struers.</p>
1113	<p>Stepper motor stop error, process arm</p> <p>Error de parada del motor paso a paso, brazo de proceso</p>	<p>El motor de pasos ha intentado detenerse pero ha fallado.</p> <p>Hay un error de red CANopen o una SMU (unidad de motor de pasos) defectuosa.</p>	<p>Este error puede ser fatal.</p> <p>Si el motor no puede detenerse, pulse la parada de emergencia.</p> <p>Apague y reinicie la máquina.</p> <p>Si el error persiste, póngase en contacto con el servicio técnico de Struers.</p>
1114	<p>Stepper motor stop error, dresser sweep</p> <p>Error de parada del motor paso a paso, barrido del afilador</p>	<p>El motor de pasos ha intentado detenerse pero ha fallado.</p> <p>Hay un error de red CANopen o una SMU (unidad de motor de pasos) defectuosa.</p>	<p>Este error puede ser fatal.</p> <p>Si el motor no puede detenerse, pulse la parada de emergencia.</p> <p>Apague y reinicie la máquina.</p> <p>Si el error persiste, póngase en contacto con el servicio técnico de Struers.</p>
1115	<p>Stepper motor stop error, dresser up/down</p> <p>Error de parada del motor paso a paso, subida/bajada del afilador</p>	<p>El motor de pasos ha intentado detenerse pero ha fallado.</p> <p>Hay un error de red CANopen o una SMU (unidad de motor de pasos) defectuosa.</p>	<p>Este error puede ser fatal.</p> <p>Si el motor no puede detenerse, pulse la parada de emergencia.</p> <p>Apague y reinicie la máquina.</p> <p>Si el error persiste, póngase en contacto con el servicio técnico de Struers.</p>

#	Mensaje de error	Causa	Acción
1116	<p>Stepper motor stop error, "fork"</p> <p>Error de parada del motor paso a paso, "horquilla"</p>	<p>El motor de pasos ha intentado detenerse pero ha fallado.</p> <p>Hay un error de red CANopen o una SMU (unidad de motor de pasos) defectuosa.</p>	<p>Este error puede ser fatal.</p> <p>Si el motor no puede detenerse, pulse la parada de emergencia.</p> <p>Apague y reinicie la máquina.</p> <p>Si el error persiste, póngase en contacto con el servicio técnico de Struers.</p>
1117	<p>Stepper motor stop error, elevator</p> <p>Error de parada del motor paso a paso, elevador</p>	<p>El motor de pasos ha intentado detenerse pero ha fallado.</p> <p>Hay un error de red CANopen o una SMU (unidad de motor de pasos) defectuosa.</p>	<p>Este error puede ser fatal.</p> <p>Si el motor no puede detenerse, pulse la parada de emergencia.</p> <p>Apague y reinicie la máquina.</p> <p>Si el error persiste, póngase en contacto con el servicio técnico de Struers.</p>
1118	<p>Stepper motor stopped by mechanical stop, conveyor</p> <p>El motor paso a paso se ha detenido por causa de una parada mecánica, cinta transportadora</p>	N/A	
1119	<p>Stepper motor stopped by mechanical stop, process arm</p> <p>El motor paso a paso se ha detenido por causa de una parada mecánica, brazo de proceso</p>	<p>La máquina está intentando encontrar la posición de referencia para el brazo de proceso, pero ha fallado.</p> <p>El sensor de referencia del brazo de proceso está defectuoso o la unidad del motor paso a paso del brazo de proceso está defectuosa.</p>	<p>Este error puede ser fatal.</p> <p>Apague y reinicie la máquina.</p> <p>Si el error persiste, póngase en contacto con el servicio técnico de Struers.</p>

#	Mensaje de error	Causa	Acción
1120	<p>Stepper motor stopped by mechanical stop, dresser sweep</p> <p>El motor paso a paso se ha detenido por causa de una parada mecánica, barrido del afilador</p>	Este número de error aún no se ha implementado.	
1121	<p>Stepper motor stopped by mechanical stop, dresser up/down</p> <p>El motor paso a paso se ha detenido por causa de una parada mecánica, subida/bajada del afilador</p>	Este número de error aún no se ha implementado.	
1122	<p>Stepper motor stopped by mechanical stop, "fork"</p> <p>El motor paso a paso se ha detenido por causa de una parada mecánica, "horquilla"</p>	Este número de error aún no se ha implementado.	
1123	<p>Stepper motor stopped by mechanical stop, elevator</p> <p>El motor paso a paso se ha detenido por causa de una parada mecánica, elevador</p>	Este número de error aún no se ha implementado.	
1124	<p>Illegal holder no. for drying</p> <p>N.º de soporte para secado no válido</p>	<p>El IPC intenta acceder a un número de soporte para muestras para secado fuera del rango 1-8.</p> <p>Puede deberse a un error del software del PC.</p>	Póngase en contacto con el servicio técnico de Struers.

#	Mensaje de error	Causa	Acción
1125	<p>Emergency stop activated</p> <p>Parada de emergencia activada</p>	<p>La máquina ha entrado en estado de parada de emergencia.</p> <p>El botón de parada de emergencia está activado.</p>	<p>Si la razón para activar la parada de emergencia, es una obstrucción mecánica, abra la campana y elimine el problema antes de liberar el botón de parada de emergencia.</p> <p>Antes de liberar el botón de parada de emergencia, asegúrese de que están cerradas el protector principal y la cubierta de la cinta transportadora.</p> <p>Dependiendo de la causa de la parada de emergencia, puede pulsar Continuar para reanudar el proceso actual.</p> <p>Póngase en contacto inmediatamente con el servicio técnico de Struers.</p>
1126	<p>Emergency stop activated, but the circuit does not work correctly</p> <p>La parada de emergencia está activada, pero el circuito no funciona correctamente</p>	<p>La máquina ha entrado en estado de parada de emergencia.</p> <p>El botón de parada de emergencia está activado, pero también se ha detectado un fallo grave en la función de parada de emergencia. Se trata de un problema grave.</p> <p>La fuente de alimentación de 24 V está desconectada.</p>	<p>Si la razón para activar la parada de emergencia, es una obstrucción mecánica, abra el protector y elimine el problema antes de liberar el botón de parada de emergencia.</p> <p>Antes de liberar el botón de parada de emergencia, asegúrese de que están cerradas la campana principal y la cubierta de la cinta transportadora.</p> <p>Dependiendo de la causa de la parada de emergencia, puede pulsar Continue (Continuar) para reanudar el proceso actual.</p> <p>Póngase en contacto inmediatamente con el servicio técnico de Struers.</p>

#	Mensaje de error	Causa	Acción
1127	Unexpected disc at "fork" Disco inesperado en la "horquilla"	Se ha iniciado un proceso de preparación y el cambiador de disco ha intentado cargar un nuevo, pero ha fallado. El cambiador de disco ha detectado un disco en la "horquilla" antes de la operación de "Cargar disco". Es posible que la operación "Descargar disco" haya finalizado incorrectamente o que un sensor de "Disco en horquilla" sea defectuoso.	Abra la cubierta principal. Retire el disco MD de la "horquilla". Si el disco hubiera tenido que colocarse en el elevador pero no se encuentra en el elevador, coloque el disco en el elevador cuando sea posible. Pulse Continue (Continuar) para poner en marcha la máquina de nuevo.
1128	Disc not placed on "fork" Disco no colocado en "horquilla"	Se ha iniciado un proceso de preparación y el cambiador de disco ha intentado descargar el disco, pero ha fallado. El cambiador de disco no pudo detectar un disco colocado en la "horquilla" después de la primera parte de la operación "Descargar disco". Es posible que no hubiera un disco o que el sensor de "Disco en horquilla" esté defectuoso.	Si no hay un disco MD, seleccione la pantalla Superficies . Cargue el elevador y la estación de pulido de acuerdo con el estado que se muestra. Si coloca un disco en la estación de pulido, hágalo con precisión. De lo contrario, se producirá un nuevo error. Coloque el soporte para muestras. Reinicie el proceso.
1129	Unexpected disc at "fork" Disco inesperado en la "horquilla"	Se ha iniciado un proceso de preparación y el cambiador de disco ha intentado cargar un nuevo, pero ha fallado. El cambiador de disco ha detectado un disco colocado en la "horquilla" cuando se suponía que el disco debería elevarse fuera de la "horquilla" debido a una función de elevación incompleta (presión de aire demasiado baja) o el sensor de "Disco en horquilla" defectuoso.	Asegúrese de que la presión del aire es la correcta. Pulse Continue (Continuar). Si el error persiste, póngase en contacto con el servicio técnico de Struers. Para comprobar el sensor de "Disco en horquilla", coloque una pieza metálica encima del sensor y lea el estado del pequeño LED rojo.

#	Mensaje de error	Causa	Acción
1130	Disc not placed on "fork" Disco no colocado en "horquilla"	Se ha iniciado un proceso de preparación y el cambiador de disco ha intentado cargar un disco del elevador, pero ha fallado. El cambiador de disco no ha podido detectar un disco colocado en la "horquilla" después de la primera parte de la operación "Cargar disco". Es posible que no hubiera un disco en el estante, que el disco estuviera mal colocado o que un sensor de "Disco en horquilla" sea defectuoso.	Si no hay disco MD presente en el estante, seleccione la pantalla Surfaces (Superficies). Cargue el elevador de acuerdo con el estado mostrado. Cuando cierre la campana principal, el cambiador de disco vuelve a la posición de reposo. Entregue el soporte para muestras y reinicie el proceso.
1131	Stack size limit exceeded Límite de tamaño de pila excedido	Este número de error aún no se ha implementado.	
1132	Message buffer limit exceeded Límite de búfer de mensajes excedido	Se ha detectado un problema interno de software. Hay disponibles muy poco espacio para mensajes de tareas de proceso.	Póngase en contacto con el servicio técnico de Struers.
1133	Dresser up/down movement error Error de movimiento de ascenso/descenso del afilador	Se ha iniciado un movimiento de elevación/descenso del afilador durante una operación de "Buscar superficie", pero no se ha detectado ningún movimiento. El movimiento está obstruido, se produce demasiada fricción en el mecanismo del actuador o un motor de pasos o el suministro eléctrico son defectuosos.	Elimine cualquier obstrucción visible que impida el movimiento. Pulse Continue (Continuar) si se ofrece la opción. Si el error persiste, póngase en contacto con el servicio técnico de Struers.

#	Mensaje de error	Causa	Acción
1134	<p>Grinding disc center not found</p> <p>No se encuentra el centro del disco de esmerilado</p>	<p>Se ha iniciado un movimiento descendente del afilador durante una operación de "Buscar superficie", pero no se ha encontrado el nivel central (la punta de diamante no encontró resistencia).</p> <p>El mecanismo del afilador no está ajustado correctamente.</p>	<p>Este error puede ser fatal.</p> <p>Apague y reinicie la máquina.</p> <p>Si el error persiste, póngase en contacto con el servicio técnico de Struers.</p>
1135	<p>Disc changer not parked</p> <p>El cambiador de discos no está en posición de reposo</p>	<p>Se ha iniciado un proceso de pulido, pero se ha forzado a esperar para que finalice una operación de cambio de disco. Es posible que el cambiador de discos no esté en su posición de reposo.</p> <p>Una operación de cambio de disco anterior terminó incorrectamente.</p>	<p>Envíe una copia del registro del sistema al servicio técnico de Struers.</p> <p>Rearranque la máquina.</p>
1136	<p>No surface on polishing disc</p> <p>Disco de pulido sin superficie</p>	<p>No se encontró ninguna superficie en el disco de pulido después de un cambio de superficie.</p>	<p>Compruebe la configuración de Surfaces (Superficies). Pulse Continue (Continuar).</p> <p>Rearranque la máquina.</p>
1137	<p>Main hood not closed</p> <p>La cubierta principal no está cerrada</p>	<p>La cubierta principal está abierta y no se puede iniciar la acción solicitada.</p>	<p>Cierre la cubierta principal.</p> <p>Reanude el proceso.</p>
1138	<p>No 24 Volt power to the conveyor motor</p> <p>El motor de la cinta transportadora no recibe alimentación de 24 V</p>	<p>Falta la fuente de alimentación de 24 V para el motor paso a paso de la cinta transportadora.</p> <p>Esto normalmente activa un mensaje de error específico.</p>	<p>Envíe una copia del registro del sistema al servicio técnico de Struers.</p> <p>Asegúrese de que ambas cubiertas están cerradas.</p> <p>Rearranque la máquina.</p> <p>Si el error persiste, póngase en contacto con el servicio técnico de Struers.</p>

#	Mensaje de error	Causa	Acción
1139	<p>No 24 Volt power to the process arm motor</p> <p>El motor del brazo de proceso no recibe alimentación de 24 V</p>	<p>Falta la fuente de alimentación de 24 V para el motor paso a paso del brazo de proceso.</p> <p>Esto normalmente activa un mensaje de error específico.</p>	<p>Envíe una copia del registro del sistema al servicio técnico de Struers.</p> <p>Asegúrese de que ambas campanas están cerradas.</p> <p>Rearranque la máquina.</p> <p>Si el error persiste, póngase en contacto con el servicio técnico de Struers.</p>
1140	<p>No 24 Volt power to the dresser sweep motor</p> <p>El motor de barrido del afilador no recibe alimentación de 24 V</p>	<p>Falta la fuente de alimentación de 24 V para el motor paso a paso del barrido del afilador.</p> <p>Esto normalmente activa un mensaje de error específico.</p>	<p>Envíe una copia del registro del sistema al servicio técnico de Struers.</p> <p>Asegúrese de que ambas campanas están cerradas.</p> <p>Rearranque la máquina.</p> <p>Si el error persiste, póngase en contacto con el servicio técnico de Struers.</p>
1141	<p>No 24 Volt power to the dresser feed motor</p> <p>El motor de avance del afilador no recibe alimentación de 24 V</p>	<p>Falta la fuente de alimentación de 24 V para el motor paso a paso de alimentación del afilador.</p> <p>Esto normalmente activa un mensaje de error específico.</p>	<p>Envíe una copia del registro del sistema al servicio técnico de Struers.</p> <p>Asegúrese de que ambas campanas están cerradas.</p> <p>Rearranque la máquina.</p> <p>Si el error persiste, póngase en contacto con el servicio técnico de Struers.</p>
1142	<p>No 24 Volt power to the disc changer fork motor</p> <p>El motor de la horquilla del cambiador de disco no recibe alimentación de 24 V</p>	<p>Falta la fuente de alimentación de 24 V para el motor paso a paso de la horquilla del cambiador de disco.</p> <p>Esto normalmente activa un mensaje de error específico.</p>	<p>Envíe una copia del registro del sistema al servicio técnico de Struers.</p> <p>Asegúrese de que ambas campanas están cerradas.</p> <p>Rearranque la máquina.</p> <p>Si el error persiste, póngase en contacto con el servicio técnico de Struers.</p>

#	Mensaje de error	Causa	Acción
1143	<p>No 24 Volt power to the disc changer elevator motor</p> <p>El motor del cambiador de disco no recibe alimentación de 24 V</p>	<p>Falta la fuente de alimentación de 24 V para el motor paso a paso del elevador del cambiador de disco.</p> <p>Esto normalmente activa un mensaje de error específico.</p>	<p>Envíe una copia del registro del sistema al servicio técnico de Struers.</p> <p>Asegúrese de que ambas campanas están cerradas.</p> <p>Rearranque la máquina.</p> <p>Si el error persiste, póngase en contacto con el servicio técnico de Struers.</p>
1144	<p>High temperature in the conveyor motor</p> <p>Temperatura alta en el motor de la cinta transportadora</p>	<p>Se ha detectado una temperatura excesiva en el motor paso a paso de la cinta transportadora.</p> <p>Esto puede deberse a un uso intensivo o a que el movimiento esté bloqueado.</p>	<p>Permita que el motor se enfríe durante unos minutos. Pulse Continue (Continuar) para reanudar el proceso.</p> <p>Si el error persiste, póngase en contacto con el servicio técnico de Struers.</p>
1145	<p>High temperature in the process arm motor</p> <p>Temperatura alta en el motor del brazo de proceso</p>	<p>Se ha detectado una temperatura excesiva en el motor paso a paso del brazo de proceso.</p> <p>Esto puede deberse a un uso intensivo o a que el movimiento esté bloqueado.</p>	<p>Permita que el motor se enfríe durante unos minutos. Pulse Continue (Continuar) para reanudar el proceso.</p> <p>Si el error persiste, póngase en contacto con el servicio técnico de Struers.</p>
1146	<p>High temperature in the dresser sweep motor</p> <p>Temperatura alta en el motor de barrido del afilador</p>	<p>Se ha detectado una temperatura excesiva en el motor paso de barrido del afilador.</p> <p>Esto puede deberse a un uso intensivo o a que el movimiento esté bloqueado.</p>	<p>Permita que el motor se enfríe durante unos minutos. Pulse Continue (Continuar) para reanudar el proceso.</p> <p>Si el error persiste, póngase en contacto con el servicio técnico de Struers.</p>
1147	<p>High temperature in the dresser feed motor</p> <p>Temperatura alta en el motor de avance del afilador</p>	<p>Se ha detectado una temperatura excesiva en el motor paso a paso de avance del afilador.</p> <p>Esto puede deberse a un uso intensivo o a que el movimiento esté bloqueado.</p>	<p>Permita que el motor se enfríe durante unos minutos. Pulse Continue (Continuar) para reanudar el proceso.</p> <p>Si el error persiste, póngase en contacto con el servicio técnico de Struers.</p>

#	Mensaje de error	Causa	Acción
1148	High temperature in the disc changer fork motor Temperatura alta en el motor de la horquilla del cambiador de disco	Se ha detectado una temperatura excesiva en el motor paso a paso de la horquilla cargador de disco. Esto puede deberse a un uso intensivo o a que el movimiento esté bloqueado.	Permita que el motor se enfríe durante unos minutos. Pulse Continue (Continuar) para reanudar el proceso. Si el error persiste, póngase en contacto con el servicio técnico de Struers.
1149	High temperature in the disc changer elevator motor Temperatura alta en el motor del elevador del cambiador de disco	Se ha detectado una temperatura excesiva en el motor paso a paso del elevador del cambiador de disco. Esto puede deberse a un uso intensivo o a que el movimiento esté bloqueado.	Permita que el motor se enfríe durante unos minutos. Pulse Continue (Continuar) para reanudar el proceso. Si el error persiste, póngase en contacto con el servicio técnico de Struers.
1150	SPECIMEN_MOTOR_NOT_RUNNING EL MOTOR MUESTRAS NO ESTÁ FUNCIONANDO	Se ha intentado iniciar un proceso de preparación, pero ha fallado porque el cabezal porta muestras no podía girar. El movimiento está obstruido, hay demasiada fricción en el cabezal porta muestras o hay un fallo eléctrico en el motor o la PCB.	Este error puede ser fatal. Elimine cualquier obstrucción visible que impida el movimiento. Si el error persiste, póngase en contacto con el servicio técnico de Struers.
1151	SPECIMEN_MOTOR_OVERLOADED MOTOR MUESTRAS OBRECARGADO	Se ha iniciado un proceso de preparación, pero se ha detenido súbitamente por causa de una carga elevada en el motor porta muestras. El motor porta muestras no ha podido funcionar durante más de 10 segundos a la velocidad ajustada debido a una carga elevada.	Reduzca la fuerza del porta muestras o, si la máquina está funcionando en modo de contra-rotación, seleccione el modo de rotación normal.

#	Mensaje de error	Causa	Acción
1152	SPECIMEN_MOTOR_ OVERVOLTAGE MOTOR MUESTRAS CON SOBREVOLTAJE	Se ha iniciado un proceso de preparación, pero se ha detenido súbitamente por causa de una alta tensión en el circuito del motor del porta muestras. El motor del porta muestras funciona como un generador y no como un motor. El centro del porta muestras puede estar demasiado cerca del centro del disco de pulido.	Aumente la distancia entre el centro del porta muestras y el centro del disco de pulido. Reduzca la velocidad del motor del disco de pulido Reduzca la fuerza
1153	SPECIMEN_MOTOR_ REG_IS_ZERO EL REGISTRO DEL MOTOR DE MUESTRAS ES CERO	Se ha iniciado un proceso de preparación, pero se ha detenido súbitamente por causa de una condición de error en el circuito del motor del porta muestras. El motor del porta muestras está funcionando como un generador o el controlador del motor está defectuoso.	Aumente la distancia entre el centro del porta muestras y el centro del disco de pulido. Reduzca la velocidad del motor del disco de pulido. Reduzca la fuerza. Si el error persiste, póngase en contacto con el servicio técnico de Struers.
1154	FREQ_INV_ UNDERVOLTAGE_ ERROR ERROR DE SOBREVOLTAJE EN EL CONVERTIDOR DE FRECUENCIA	Se ha iniciado un proceso de preparación, pero se ha detenido súbitamente por causa de una condición de error en el convertidor de frecuencia. La tensión del suministro eléctrico es demasiado baja o bien, el convertidor de frecuencia está defectuoso.	Mida el voltaje de la alimentación principal (la debe realizar personal autorizado). Si la tensión se encuentra dentro de la tolerancia normal y el error persiste, póngase en contacto con el Servicio Técnico de Struers.
1155	FREQ_INV_ OVERVOLTAGE_ ERROR ERROR DE SOBREVOLTAJE CONVERTIDOR DE FRECUENCIA	Se ha iniciado un proceso de preparación, pero se ha detenido súbitamente por causa de una condición de error en el convertidor de frecuencia. La tensión del suministro eléctrico es demasiado alta o bien, el convertidor de frecuencia está defectuoso.	Mida la tensión del suministro eléctrico principal (la debe realizar personal autorizado). Si la tensión se encuentra dentro de la tolerancia normal y el error persiste, póngase en contacto con el servicio técnico de Struers.

#	Mensaje de error	Causa	Acción
1156	FREQ_INV_OVERLOAD_ERROR ERROR DE SOBRECARGA EN EL INV. DE FRECU.	Se ha iniciado un proceso de preparación, pero se ha detenido súbitamente por causa de una condición de error en el convertidor de frecuencia. El motor del disco de esmerilado o el motor del disco de pulido están sobrecargados, o la corriente de salida del convertidor de frecuencia ha sido alta durante demasiado tiempo o bien, el convertidor de frecuencia es defectuoso.	Reduzca la fuerza del porta muestras o, si la máquina está funcionando en modo de contra-rotación, seleccione el modo de rotación normal. Si el error persiste, póngase en contacto con el servicio técnico de Struers.
1157	FREQ_INV_SAFETY_INPUT_ERROR ERROR DE ENTRADA DE SEGURIDAD INV. DE FRECU.	Se ha intentado iniciar un proceso de preparación, pero ha fallado porque el circuito de seguridad del convertidor de frecuencia no estaba activado. La tapa principal no se cerró correctamente, se produjo un error en el sistema de seguridad o el convertidor de frecuencia está defectuoso.	Cierre la cubierta principal. Reinicie el proceso de preparación. Si el error persiste, póngase en contacto con el servicio técnico de Struers.
1158	FORCE_SYSTEM_ERROR_OR_NO_AIR ERROR EN EL SISTEMA DE FUERZA O NO HAY AIRE	Este número de error aún no se ha implementado.	
1159	High pressure water for cleaning, low limit Agua a alta presión para limpieza, límite bajo	La presión del agua a alta presión para la limpieza es demasiado baja.	Compruebe el suministro de agua. Realice una inspección de la bomba y las mangueras en busca de fugas. Si el error persiste, póngase en contacto con el servicio técnico de Struers.

#	Mensaje de error	Causa	Acción
1160	High pressure water for cleaning, high limit Agua a alta presión para limpieza, límite alto	La presión del agua a alta presión para la limpieza es demasiado alta.	Asegúrese de que las boquillas de la cámara de limpieza no están bloqueadas. Realice una inspección de los tubos en busca de cualquier bloqueo provocado por pellizcos. Si el error persiste, póngase en contacto con el servicio técnico de Struers.
1161	Pracs_ERROR_TUBES_UNHANDLED_STATE Pracs_ERROR_TUBES_UNHANDLED_STATE	Error interno del sistema de control.	Envíe una copia del registro del sistema al servicio técnico de Struers. Si el error persiste, póngase en contacto con el servicio técnico de Struers.
1162	Pracs_ERROR_SUB_process_ULTRASONIC_UNHANDLED_STATE Pracs_ERROR_SUB_process_ULTRASONIC_UNHANDLED_STATE	Error interno del sistema de control.	Envíe una copia del registro del sistema al servicio técnico de Struers. Si el error persiste, póngase en contacto con el servicio técnico de Struers.
1163	Pracs_ERROR_SUB_process_DRYING_UNHANDLED_STATE Pracs_ERROR_SUB_process_DRYING_UNHANDLED_STATE	Error interno del sistema de control.	Envíe una copia del registro del sistema al servicio técnico de Struers. Si el error persiste, póngase en contacto con el servicio técnico de Struers.
1164	Pracs_ERROR_process_UNHANDLED_STATE Pracs_ERROR_process_UNHANDLED_STATE	Error interno del sistema de control.	Envíe una copia del registro del sistema al servicio técnico de Struers. Si el error persiste, póngase en contacto con el servicio técnico de Struers.

#	Mensaje de error	Causa	Acción
1165	POST_BLDC_MOTOR_VOLTAGE_ERROR POST_BLDC_MOTOR_VOLTAGE_ERROR	Error interno del sistema de control.	
1166	The 24V DC supply is out of range El suministro de 24V CC está fuera del rango	La comprobación automática en el encendido ha detectado que la tensión del suministro principal de 24 V CC está fuera del rango. Hay un error en el la alimentación eléctrica o en el circuito eléctrico.	Rearranque la máquina. Si el error persiste, póngase en contacto con el servicio técnico de Struers.
1167	The 12V DC supply is out of range El suministro de 12V CC está fuera del rango	La comprobación automática en el encendido ha detectado que la tensión del suministro principal de 12V CC está fuera del rango. Hay un error en el la alimentación eléctrica o en el circuito eléctrico.	Rearranque la máquina. Si el error persiste, póngase en contacto con el servicio técnico de Struers.
1168	The 5V DC supply is out of range El suministro de 5V CC está fuera del rango	La comprobación automática en el encendido ha detectado que la alimentación de 5V CC está fuera de rango. Hay un error en el la alimentación eléctrica o en el circuito eléctrico.	Rearranque la máquina. Si el error persiste, póngase en contacto con el servicio técnico de Struers.
1169	The Y1 Valve for pressure increase is missing Falta la válvula Y1 para aumento de presión	La comprobación automática en el encendido no ha detectado la válvula Y1 para aumento de presión. Falta una conexión eléctrica o hay un dispositivo defectuoso.	Rearranque la máquina. Si el error persiste, póngase en contacto con el servicio técnico de Struers.

#	Mensaje de error	Causa	Acción
1169	<p>The Y2 Valve for pressure decrease minor is missing</p> <p>Falta la válvula Y2 para reducción mínima de presión</p>	<p>La comprobación automática en el encendido no ha detectado la válvula Y2 para reducción mínima de presión.</p> <p>Falta una conexión eléctrica o hay un dispositivo defectuoso.</p>	<p>Rearranque la máquina.</p> <p>Si el error persiste, póngase en contacto con el servicio técnico de Struers.</p>
1169	<p>The Y3 Valve for pressure decrease major is missing</p> <p>Falta la válvula Y3 para reducción máxima de presión</p>	<p>La comprobación automática en el encendido no ha detectado la válvula Y3 para reducción máxima de presión.</p> <p>Falta una conexión eléctrica o hay un dispositivo defectuoso.</p>	<p>Rearranque la máquina.</p> <p>Si el error persiste, póngase en contacto con el servicio técnico de Struers.</p>
1169	<p>The Y4 Valve for single specimen feet activation is missing</p> <p>Falta la válvula Y4 para la activación de los pies de presión para muestras individuales</p>	<p>La comprobación automática en el encendido no ha detectado la válvula Y4 para la activación de los pies de presión para muestras individuales.</p> <p>Falta una conexión eléctrica o hay un dispositivo defectuoso.</p>	<p>Rearranque la máquina.</p> <p>Si el error persiste, póngase en contacto con el servicio técnico de Struers.</p>
1169	<p>The Y5 Valve for head forced down is missing</p> <p>Falta la válvula Y5 para forzar la bajada del cabezal</p>	<p>La comprobación automática en el encendido no ha detectado la válvula Y5 para forzar la bajada del cabezal del porta muestras.</p> <p>Falta una conexión eléctrica o hay un dispositivo defectuoso.</p>	<p>Rearranque la máquina.</p> <p>Si el error persiste, póngase en contacto con el servicio técnico de Struers.</p>
1169	<p>The Y6 Valve for single specimen mover fixation is missing</p> <p>Falta la válvula Y6 para la fijación de porta muestras sencillos</p>	<p>La comprobación automática en el encendido no ha detectado la válvula Y6 para la fijación de placas porta muestras sencillas.</p> <p>Falta una conexión eléctrica o hay un dispositivo defectuoso.</p>	<p>Rearranque la máquina.</p> <p>Si el error persiste, póngase en contacto con el servicio técnico de Struers.</p>

#	Mensaje de error	Causa	Acción
1169	<p>The Y7 Valve for release of holder is missing</p> <p>Falta la válvula Y7 para la liberación del soporte</p>	<p>La comprobación automática en el encendido no ha detectado la válvula Y7 para la liberación del soporte.</p> <p>Falta una conexión eléctrica o hay un dispositivo defectuoso.</p>	<p>Rearranque la máquina.</p> <p>Si el error persiste, póngase en contacto con el servicio técnico de Struers.</p>
1169	<p>The Y8 Valve for single specimen feet retraction is missing</p> <p>Falta la válvula Y8 para la retracción de los pies de presión para muestras individuales</p>	<p>La comprobación automática en el encendido no ha detectado la válvula Y8 para la retracción de los pies de presión para muestras individuales.</p> <p>Falta una conexión eléctrica o hay un dispositivo defectuoso.</p>	<p>Rearranque la máquina.</p> <p>Si el error persiste, póngase en contacto con el servicio técnico de Struers.</p>
1169	<p>The Y30 Water valve for polishing cleaning water is missing</p> <p>Falta la válvula de agua Y30 para el agua de limpieza de pulido</p>	<p>La comprobación automática en el encendido no ha detectado la válvula de agua Y30 para el agua de limpieza de pulido.</p> <p>Falta una conexión eléctrica o hay un dispositivo defectuoso.</p>	<p>Rearranque la máquina.</p> <p>Si el error persiste, póngase en contacto con el servicio técnico de Struers.</p>
1169	<p>The Y34 Water valve clean water disc cooling is missing</p> <p>Falta la válvula de agua Y34 para el agua limpia de refrigeración del disco</p>	<p>La comprobación automática en el encendido no ha detectado válvula de agua Y34 para el agua limpia de refrigeración del disco.</p> <p>Falta una conexión eléctrica o hay un dispositivo defectuoso.</p>	<p>Rearranque la máquina.</p> <p>Si el error persiste, póngase en contacto con el servicio técnico de Struers.</p>
1169	<p>The Y33 Water valve clean water OP flushing is missing</p> <p>Falta la válvula de agua Y33 para el agua limpia del lavado OP</p>	<p>La comprobación automática en el encendido no ha detectado la válvula de agua Y33 para el agua limpia del lavado OP.</p> <p>Falta una conexión eléctrica o hay un dispositivo defectuoso.</p>	<p>Rearranque la máquina.</p> <p>Si el error persiste, póngase en contacto con el servicio técnico de Struers.</p>

#	Mensaje de error	Causa	Acción
1169	<p>The Y10 Valve for CY1 throttle is missing</p> <p>Falta la válvula Y10 para regulación de CY1</p>	<p>La comprobación automática en el encendido no ha detectado la válvula Y10 para regulación de CY1.</p> <p>Falta una conexión eléctrica o hay un dispositivo defectuoso.</p>	<p>Rearranque la máquina.</p> <p>Si el error persiste, póngase en contacto con el servicio técnico de Struers.</p>
1169	<p>The Y12 Valve for CY1 6 bar (lower pressure) is missing</p> <p>Falta la válvula Y12 para 6 bares (presión más baja) de CY1</p>	<p>La comprobación automática en el encendido no ha detectado la válvula Y12 para 6 bares (presión más baja) de CY1.</p> <p>Falta una conexión eléctrica o hay un dispositivo defectuoso.</p>	<p>Rearranque la máquina.</p> <p>Si el error persiste, póngase en contacto con el servicio técnico de Struers.</p>
1169	<p>The Y11 Valve for CY1 15 bar (back pressure) is missing</p> <p>Falta la válvula Y11 para 15 bares (contrapresión) de CY1</p>	<p>La comprobación automática en el encendido no ha detectado la válvula Y11 para 15 bar (contrapresión) de CY1.</p> <p>Falta una conexión eléctrica o hay un dispositivo defectuoso.</p>	<p>Rearranque la máquina.</p> <p>Si el error persiste, póngase en contacto con el servicio técnico de Struers.</p>
1169	<p>The Y35 Water valve H.P. Pump water is missing</p> <p>Falta la válvula de agua Y35 para el agua de la bomba de alta presión</p>	<p>La comprobación automática en el encendido no ha detectado la válvula de agua Y35 para el agua de la bomba de alta presión.</p> <p>Falta una conexión eléctrica o hay un dispositivo defectuoso.</p>	<p>Rearranque la máquina.</p> <p>Si el error persiste, póngase en contacto con el servicio técnico de Struers.</p>
1169	<p>The Y13 Valve for CY1 clamp is missing</p> <p>Falta la válvula Y13 para la mordaza CY1</p>	<p>La comprobación automática en el encendido no ha detectado la válvula Y13 para la mordaza CY1.</p> <p>Falta una conexión eléctrica o hay un dispositivo defectuoso.</p>	<p>Rearranque la máquina.</p> <p>Si el error persiste, póngase en contacto con el servicio técnico de Struers.</p>

#	Mensaje de error	Causa	Acción
1170	The Pressure sensor top (BP1) is missing Falta el sensor de presión superior (BP1)	La comprobación automática en el encendido no ha detectado el sensor de presión superior (BP1). Falta una conexión eléctrica o hay un dispositivo defectuoso.	Rearranque la máquina. Si el error persiste, póngase en contacto con el servicio técnico de Struers.
1170	The Pressure sensor bottom (BP2) is missing Falta el sensor de presión inferior (BP2)	La comprobación automática en el encendido no ha detectado el sensor de presión inferior (BP2). Falta una conexión eléctrica o hay un dispositivo defectuoso.	Rearranque la máquina. Si el error persiste, póngase en contacto con el servicio técnico de Struers.
1171	The dosing pump no. 1 is missing Falta la bomba de dosificación n.º 1	La comprobación automática en el encendido no ha detectado la bomba de dosificación n.º 1. Falta una conexión eléctrica o hay un dispositivo defectuoso.	Rearranque la máquina. Si el error persiste, póngase en contacto con el servicio técnico de Struers.
1171	The dosing pump no. 2 is missing Falta la bomba de dosificación n.º 2	La comprobación automática en el encendido no ha detectado la bomba de dosificación n.º 2. Falta una conexión eléctrica o hay un dispositivo defectuoso.	Rearranque la máquina. Si el error persiste, póngase en contacto con el servicio técnico de Struers.
1171	The dosing pump no. 3 is missing Falta la bomba de dosificación n.º 3	La comprobación automática en el encendido no ha detectado la bomba de dosificación n.º 3. Falta una conexión eléctrica o hay un dispositivo defectuoso.	Rearranque la máquina. Si el error persiste, póngase en contacto con el servicio técnico de Struers.
1171	The dosing pump no. 4 is missing Falta la bomba de dosificación n.º 4	La comprobación automática en el encendido no ha detectado la bomba de dosificación n.º 4. Falta una conexión eléctrica o hay un dispositivo defectuoso.	Rearranque la máquina. Si el error persiste, póngase en contacto con el servicio técnico de Struers.

#	Mensaje de error	Causa	Acción
1171	The dosing pump no. 5 is missing Falta la bomba de dosificación n.º 5	La comprobación automática en el encendido no ha detectado la bomba de dosificación n.º 5. Falta una conexión eléctrica o hay un dispositivo defectuoso.	Rearranque la máquina. Si el error persiste, póngase en contacto con el servicio técnico de Struers.
1171	The dosing pump no. 6 is missing Falta la bomba de dosificación n.º 6	La comprobación automática en el encendido no ha detectado la bomba de dosificación n.º 6. Falta una conexión eléctrica o hay un dispositivo defectuoso.	Rearranque la máquina. Si el error persiste, póngase en contacto con el servicio técnico de Struers.
1171	The dosing pump no. 7 is missing Falta la bomba de dosificación n.º 7	La comprobación automática en el encendido no ha detectado la bomba de dosificación n.º 7. Falta una conexión eléctrica o hay un dispositivo defectuoso.	Rearranque la máquina. Si el error persiste, póngase en contacto con el servicio técnico de Struers.
1172	Pressure system not calibrated Sistema de presión no calibrado	El sistema de presión para la regulación de fuerza aún no se ha calibrado.	Póngase en contacto con el servicio técnico de Struers.
1173	Struers memory module is missing Falta el módulo de memoria de Struers	No se ha detectado el módulo de memoria de Struers durante el encendido.	Póngase en contacto con el servicio técnico de Struers.
1174	No 24 Volt power to the stepper motor \$SUBCODE2\$ El motor de pasos de \$SUBCODE2\$ no recibe suministro de 24 V	Falta el suministro de 24 V para el motor de pasos (\$SUBCODE2\$), a pesar de que la campana principal está cerrada. Causa: Un fallo en el suministro eléctrico o el circuito eléctrico.	Envíe una copia del registro del sistema al servicio técnico de Struers. Abra y cierre la campana principal. Rearranque la máquina. Si el error persiste, póngase en contacto con el servicio técnico de Struers.

#	Mensaje de error	Causa	Acción
1174	<p>No 24 Volt power to \$SUBCODE2\$ stepper motors</p> <p>Los motores de pasos de \$SUBCODE2\$ no reciben suministro de 24 V</p>	<p>Falta el suministro de 24 V para \$SUBCODE2\$ de los motores de pasos, a pesar de que la campana principal está cerrada.</p> <p>Causa: Un fallo en el suministro eléctrico o el circuito eléctrico.</p>	<p>Envíe una copia del registro del sistema al servicio técnico de Struers.</p> <p>Abra y cierre la campana principal.</p> <p>Rearranque la máquina.</p> <p>Si el error persiste, póngase en contacto con el servicio técnico de Struers.</p>
1175	<p>Too long delay between ejecting and loading of surface</p> <p>Retardo excesivo entre la expulsión y la carga de la superficie</p>	<p>Se ha enviado un paso de pulido y el procesamiento espera a que finalice una operación de cambio de disco. No se ha iniciado la carga de superficie.</p>	<p>Envíe una copia del registro del sistema al servicio técnico de Struers.</p> <p>Entregue el soporte para muestras. Reinicie el proceso.</p> <p>Rearranque la máquina.</p> <p>Si el error persiste, póngase en contacto con el servicio técnico de Struers.</p>
1176	<p>PrCs_ERROR_UNEXPECTED_DISC_CHANGE_OPERATION_STARTED</p> <p>PrCs_ERROR_UNEXPECTED_DISC_CHANGE_OPERATION_STARTED</p>	<p>Este es un error interno del sistema de control.</p>	<p>Envíe una copia del registro del sistema al servicio técnico de Struers.</p> <p>Si el error persiste, póngase en contacto con el servicio técnico de Struers.</p>
1177	<p>Holder type mismatch</p> <p>Error de coincidencia con el tipo de soporte</p>	<p>La máquina ha recogido un soporte para muestras cuando se esperaba una placa porta muestras o la máquina ha recogido una placa porta muestras cuando se espera un soporte para muestras.</p> <p>Se entregará el soporte para muestras/placa porta muestras.</p>	<p>Asegúrese de que el soporte para muestras o la placa porta muestras se haya definido correctamente en la pantalla Queue (Cola).</p>

#	Mensaje de error	Causa	Acción
1178	<p>Possible obstruction of the process arm</p> <p>Posible obstrucción del brazo de proceso</p>	El afilador no está en su posición de reposo correcta y puede obstruir el movimiento del brazo de proceso.	<p>Mueva con cuidado el brazo del afilador hasta su posición de reposo.</p> <p>Reanude el proceso.</p> <p>Realice un afilado manual de la piedra.</p> <p>Rearranque la máquina.</p> <p>Si el error persiste, póngase en contacto con el servicio técnico de Struers.</p>
1179	<p>Too high holder or mover plate detected</p> <p>Se ha detectado un soporte para muestras o una placa porta muestras muy alto/a</p>	Error al intentar recoger un soporte para muestras o una placa portamuestras.	<p>Si hay un soporte para muestras/placa porta muestras incorrecto en la copa, retírelo/a de la máquina. Retire el método de la cola.</p> <p>Si un soporte está mal alineado, asegúrese de que los tornillos no son excesivamente largos. Coloque el soporte para muestras correctamente en la copa.</p> <p>Si una placa porta muestras está desalineada, colóquela correctamente en la copa.</p> <p>Si hay una obstrucción en el cabezal del porta muestras, retire la obstrucción.</p>

#	Mensaje de error	Causa	Acción
1180	<p>Too low holder or mover plate detected</p> <p>Se ha detectado un soporte para muestras o una placa porta muestras demasiado bajos</p>	<p>Error al intentar recoger un soporte para muestras o una placa porta muestras.</p>	<p>Si hay un soporte para muestras/placa porta muestras incorrecto en la copa, retírelo/a de la máquina. Retire el método de la cola.</p> <p>Si no hubiera soporte para muestras/placa porta muestras en el gancho especificado, coloque el soporte para muestras/placa porta muestras en el gancho.</p> <p>Si no hubiera ningún soporte para muestras/placa porta muestras en el gancho especificado, retire el método de la cola.</p>
1181	<p>Holder present in the machine</p> <p>Soporte presente en la máquina</p>	<p>La función de mantenimiento no se puede realizar porque hay un soporte para muestras en la máquina.</p>	<p>Utilice la función "Entregar" para retirar el soporte para muestras de la máquina.</p>
1182	<p>Force too high</p> <p>Fuerza excesiva</p>	<p>El circuito de regulación de presión no puede mantener la presión de aire. La presión, y por lo tanto la fuerza, es demasiado alta.</p> <p>Válvulas de regulación defectuosas o boquillas de alivio bloqueadas.</p>	<p>Pulse Continue (Continuar).</p> <p>Rearranque la máquina.</p> <p>Si el error persiste, póngase en contacto con el servicio técnico de Struers.</p>
1183	<p>Force too low</p> <p>Fuerza demasiado baja</p>	<p>El circuito de regulación de presión no puede mantener la presión de aire. La presión, y por lo tanto la fuerza, es demasiado alta.</p> <p>Suministro de aire insuficiente, válvulas de regulación defectuosas o fugas.</p>	<p>Asegúrese de que la presión del aire es la correcta.</p> <p>Pulse Continue (Continuar).</p> <p>Rearranque la máquina.</p> <p>Si el error persiste, póngase en contacto con el servicio técnico de Struers.</p>

#	Mensaje de error	Causa	Acción
1184	Emergency stop activated, but the circuit does not work correctly La parada de emergencia está activada, pero el circuito no funciona correctamente	El suministro de 24 V se desconecta constantemente.	Póngase en contacto con el servicio técnico de Struers.
1184	Emergency stop activated, but the circuit does not work correctly La parada de emergencia está activada, pero el circuito no funciona correctamente	El interruptor de supervisión no está activado	Póngase en contacto con el servicio técnico de Struers.
1184	Emergency stop activated at power on Parada de emergencia activada en el encendido	La máquina ha entrado en estado de parada de emergencia. El botón de parada de emergencia está activado.	Compruebe y corrija la causa. Liberar la parada de emergencia
1185	Prcs_ERROR_CLEAN_ULTRA_AUTOMATIC_REFILL_FAILED Prcs_ERROR_CLEAN_ULTRA_AUTOMATIC_REFILL_FAILED	Error interno del sistema de control.	Envíe una copia del registro del sistema al servicio técnico de Struers. Rearranque la máquina. Si el error persiste, póngase en contacto con el servicio técnico de Struers.
1186	Prcs_ERROR_SUB_process_US_TUB_COMMAND_REJECTED Prcs_ERROR_SUB_process_US_TUB_COMMAND_REJECTED	Error interno del sistema de control.	Envíe una copia del registro del sistema al servicio técnico de Struers. Rearranque la máquina. Si el error persiste, póngase en contacto con el servicio técnico de Struers.

#	Mensaje de error	Causa	Acción
1187	Pracs_ERROR_SUB_ process_DRYING_ COMMAND_ REJECTED Pracs_ERROR_SUB_ process_DRYING_ COMMAND_ REJECTED	Error interno del sistema de control.	Envíe una copia del registro del sistema al servicio técnico de Struers. Rearranque la máquina. Si el error persiste, póngase en contacto con el servicio técnico de Struers.
1188	High temperature in the grinding motor Temperatura alta en el motor de esmerilado	Se ha detectado una temperatura excesiva en el motor de esmerilado. Causa: Uso muy intensivo o fuerza excesiva necesaria para girar la placa porta muestras.	Permita que el motor se enfríe durante unos minutos. Pulse Continue (Continuar). Si el error persiste, póngase en contacto con el servicio técnico de Struers.
1189	High temperature in the polishing motor Temperatura alta en el motor de pulido	Se ha detectado una temperatura excesiva en el motor de pulido. Causa: Uso muy intensivo o fuerza excesiva necesaria para girar la placa porta muestras.	Permita que el motor se enfríe durante unos minutos. Pulse Continue (Continuar). Si el error persiste, póngase en contacto con el servicio técnico de Struers.
1190	Pracs_ERROR_SUB_ process_SERVICE_ UNHANDLED_STATE Pracs_ERROR_SUB_ process_SERVICE_ UNHANDLED_STATE	Error interno del sistema de control.	Envíe una copia del registro del sistema al servicio técnico de Struers. Rearranque la máquina. Si el error persiste, póngase en contacto con el servicio técnico de Struers.
1191	Pracs_ERROR_SUB_ process_SERVICE_ ILLEGAL_ PARAMETER Pracs_ERROR_SUB_ process_SERVICE_ ILLEGAL_ PARAMETER	Error interno del sistema de control.	Envíe una copia del registro del sistema al servicio técnico de Struers. Rearranque la máquina. Si el error persiste, póngase en contacto con el servicio técnico de Struers.

#	Mensaje de error	Causa	Acción
1192	Pracs_ERROR_SUB_ process_SERVICE_ COMMAND_ REJECTED Pracs_ERROR_SUB_ process_SERVICE_ COMMAND_ REJECTED	Error interno del sistema de control.	Envíe una copia del registro del sistema al servicio técnico de Struers. Rearranque la máquina. Si el error persiste, póngase en contacto con el servicio técnico de Struers.
1193	Dresser tip worn down Punta del afilador desgastada	Se ha iniciado un afilado manual, pero con una observación. Causa: La punta del afilador se desgasta hasta un nivel crítico.	Sustituya la punta desgastada del afilador por una nueva.
1194	Pracs_ERROR_ RECIRC_ILLEGAL_ STATE Pracs_ERROR_ RECIRC_ILLEGAL_ STATE	Error interno del sistema de control.	Envíe una copia del registro del sistema al servicio técnico de Struers. Rearranque la máquina. Si el error persiste, póngase en contacto con el servicio técnico de Struers.
1195	No flow of recirculated water No hay caudal de agua de recirculación	Se intentó iniciar un proceso de esmerilado o afilado, pero falló. Causa: No hay caudal de agua de recirculación o el sensor de caudal esta defectuoso.	Compruebe el nivel de agua en la unidad de recirculación. Realice una inspección de la unidad de recirculación en busca de mangueras desconectadas o dobladas. Si el error persiste, póngase en contacto con el servicio técnico de Struers.
1196	Pracs_ERROR_ RECIRC_ILLEGAL_ ERROR_CODE Pracs_ERROR_ RECIRC_ILLEGAL_ ERROR_CODE	Error interno del sistema de control.	Envíe una copia del registro del sistema al servicio técnico de Struers. Rearranque la máquina. Si el error persiste, póngase en contacto con el servicio técnico de Struers.

#	Mensaje de error	Causa	Acción
1197	Prcs_ERROR_MISSING_ANSWER_FROM_RECIRC_TASK Prcs_ERROR_MISSING_ANSWER_FROM_RECIRC_TASK	Error interno del sistema de control.	Envíe una copia del registro del sistema al servicio técnico de Struers.
1198	Prcs_ERROR_ILLEGAL_EVENT_CODE_RECIRC Prcs_ERROR_ILLEGAL_EVENT_CODE_RECIRC	Error interno del sistema de control.	Envíe una copia del registro del sistema al servicio técnico de Struers.
1199	Grinding motor is not stopped El motor de esmerilado no se detiene	El convertidor de frecuencia no pudo detener el motor de esmerilado en el límite de tiempo esperado. Causa: La tensión del suministro eléctrico es alta.	Espere y compruebe si el motor se detiene y el proceso continúa. Pulse la parada de emergencia. Liberar la parada de emergencia Pulse Continue (Continuar). Rearranque la máquina. Si el error persiste, póngase en contacto con el servicio técnico de Struers.
1200	Polishing motor is not stopped El motor de pulido no se detiene	El convertidor de frecuencia no pudo detener el motor de pulido en el límite de tiempo esperado. Causa: La tensión del suministro eléctrico es alta.	Espere y compruebe si el motor se detiene y el proceso continúa. Pulse la parada de emergencia. Liberar la parada de emergencia Pulse Continue (Continuar). Rearranque la máquina. Si el error persiste, póngase en contacto con el servicio técnico de Struers.
1201	Conveyor hood not locked La cubierta de la cinta transportadora no está bloqueada	La cubierta de la cinta transportadora no está bloqueada y no se puede iniciar la acción solicitada.	Active el bloqueo de la cubierta de la cinta transportadora. Reanude el proceso.

#	Mensaje de error	Causa	Acción
1202	Main hood not locked Cubierta principal no bloqueada	La cubierta principal no está bloqueada y no se puede iniciar la acción solicitada.	Active el bloqueo de la cubierta principal. Reanude el proceso.
1203	Machine idle state not achieved No se ha alcanzado el estado de reposo de la máquina	La máquina no ha podido detectar su estado de reposo. Causa: Piezas defectuosas o un error interno del sistema de control.	Pulse la parada de emergencia. Liberar la parada de emergencia Pulse Continue (Continuar). Entregue el soporte para muestras. Rearranque la máquina. Reanude el proceso. Si el error persiste, póngase en contacto con el servicio técnico de Struers.
1204	The Leak Test system is not ready El sistema de ensayo de fugas no está preparado	El sistema de ensayo de fugas está activo y actualmente no puede iniciar un ensayo.	Reanude el proceso cuando haya finalizado la operación actual.
1205	Prcs_ERROR_LEAK_TEST_ILLEGAL_STATE Prcs_ERROR_LEAK_TEST_ILLEGAL_STATE	Error interno del sistema de control.	Envíe una copia del registro del sistema al servicio técnico de Struers. Rearranque la máquina. Si el error persiste, póngase en contacto con el servicio técnico de Struers.
1206	Prcs_ERROR_LEAK_TEST_ILLEGAL_TEST_NO Prcs_ERROR_LEAK_TEST_ILLEGAL_TEST_NO	Error interno del sistema de control.	Envíe una copia del registro del sistema al servicio técnico de Struers. Rearranque la máquina. Si el error persiste, póngase en contacto con el servicio técnico de Struers.
1207	Prcs_ERROR_LEAK_TEST_ILLEGAL_ERROR_CODE Prcs_ERROR_LEAK_TEST_ILLEGAL_ERROR_CODE	Error interno del sistema de control.	Envíe una copia del registro del sistema al servicio técnico de Struers. Rearranque la máquina. Si el error persiste, póngase en contacto con el servicio técnico de Struers.

#	Mensaje de error	Causa	Acción
1208	PrCs_ERROR_MISSING_ANSWER_FROM_LEAK_TEST_TASK PrCs_ERROR_MISSING_ANSWER_FROM_LEAK_TEST_TASK	Error interno del sistema de control.	Envíe una copia del registro del sistema al servicio técnico de Struers. Si el error persiste, póngase en contacto con el servicio técnico de Struers.
1209	PrCs_ERROR_ILLEGAL_EVENT_CODE_LEAK_TEST_FAN PrCs_ERROR_ILLEGAL_EVENT_CODE_LEAK_TEST_FAN	Error interno del sistema de control.	Envíe una copia del registro del sistema al servicio técnico de Struers. Si el error persiste, póngase en contacto con el servicio técnico de Struers.
1210	No water flow in ultrasonic cleaning chamber No hay caudal de agua en la cámara de limpieza por ultrasonidos	Se ha intentado iniciar un proceso de limpieza con ultrasonidos, pero ha fallado. Causa: No hay caudal de agua o el sensor de caudal es defectuoso.	Compruebe la entrada de agua. Realice una inspección de la unidad de limpieza por ultrasonidos en busca de mangueras desconectadas o dobladas. Si el error persiste, póngase en contacto con el servicio técnico de Struers.
1211	Grinding process lasted too long El proceso de esmerilado ha durado demasiado tiempo	Se ha estado ejecutando un proceso de esmerilado pero ha fallado. Causa: No se pudo alcanzar la eliminación requerida dentro del tiempo.	Compruebe la configuración del afilador. Pulse Continue (Continuar) para reanudar el proceso o cancele el proceso entregando el soporte para muestras.
1212	Polishing process lasted too long El proceso de pulido ha durado demasiado tiempo	Se ha estado ejecutando un proceso de pulido pero ha fallado. Causa: No se pudo alcanzar la eliminación requerida dentro del tiempo.	Pulse Continue (Continuar) para reanudar el proceso o cancele el proceso entregando el soporte para muestras.

#	Mensaje de error	Causa	Acción
1500	Cannot start process No se puede iniciar el proceso	El proceso no se puede iniciar. Causa: La máquina se está iniciando	Espera hasta que finalice la inicialización y la máquina pase al modo de reposo. Pulse Retry (Reintentar) si esta opción está disponible. Si el error persiste, póngase en contacto con el servicio técnico de Struers.
1501	Cannot start process No se puede iniciar el proceso	La parada de emergencia está activada	Compruebe y corrija la causa. Liberar la parada de emergencia Pulse Retry (Reintentar) si esta opción está disponible.
1502	Cannot start process No se puede iniciar el proceso	La campana principal está abierta	Cierre la cubierta principal. Pulse Retry (Reintentar) si esta opción está disponible.
1503	Hexamatic has detected a holder conflict Hexamatic ha detectado un conflicto de soportes	Ha insertado un soporte para muestras en un gancho que está en uso.	Retire el soporte para muestras del gancho que está en uso.
1504	Possible holder conflict when delivering Posible conflicto del soporte en la entrega	La máquina ha detectado un soporte en un gancho que está en uso.	Retire el soporte para muestras del gancho que está en uso. Pulse Retry (Reintentar) para continuar la entrega.
1505	Hexamatic cannot finish initializing Hexamatic no puede finalizar la inicialización	Las cubiertas están abiertas o se ha pulsado la parada de emergencia.	Asegúrese de que las cubiertas están cerradas. Compruebe y corrija la causa, si la hubiera. Liberar la parada de emergencia
1506	Hexamatic was reset while processing Hexamatic se ha restablecido durante el procesamiento	La máquina se ha restablecido con procesos pendientes. Este error puede producirse debido a una breve pérdida de potencia.	Pulse Cancel (Cancelar) para restablecer todos los procesos en curso (recomendado).

#	Mensaje de error	Causa	Acción
1507	Cannot start process No se puede iniciar el proceso	La campana de la cinta transportadora está abierta	Cierre la campana de la cinta transportadora. Pulse Retry (Reintentar) si esta opción está disponible.
1550	Cannot change surface No se puede cambiar superficie	La máquina no conoce el número de superficie.	
1551	Cannot eject surface No se puede expulsar la superficie	Ya hay una superficie en el estante.	
1570	Error processing step Error al procesar el paso	Se ha producido un error al procesar el paso: \$SUBERROR1\$	Pulse Retry (Reintentar) para omitir el paso y procesar el siguiente paso o pulse Cancel (Cancelar) para entregar el soporte para muestras.
1571	Error processing step Error al procesar el paso	Se ha producido un error al procesar el paso: \$SUBERROR1\$	Pulse Retry (Reintentar) para omitir el paso y procesar el siguiente paso o pulse Cancel (Cancelar) para entregar el soporte para muestras.
1580	Cannot unload loaded surface No se puede descargar la superficie cargada	Se ha iniciado un proceso de preparación y el cambiador de discos ha intentado descargar el disco, pero ha fallado. Causa: El cambiador de disco no pudo detectar un disco colocado en la "horquilla" después de la primera parte de la operación "Descargar disco". No hay disco presente o un sensor de "Disco en horquilla" es defectuoso. Referencia: \$SUBERROR1\$	Pulse Retry (Reintentar) para restablecer la superficie cargada y continuar cambiando las superficies.

#	Mensaje de error	Causa	Acción
1581	Cannot change stone No se puede cambiar la piedra	Se ha iniciado un proceso de cambio de piedra y el brazo del afilador ha intentado salir del área de la piedra, pero ha fallado. Causa: \$SUBERROR1\$	Pulse Retry (Reintentar) para invertir el cambio de superficie de esmerilado.
1600	USB-CAN module initialization failed Error de inicialización del módulo USB-CAN		Apague la máquina. Pulse el interruptor del suministro eléctrico.
1601	There is a surface on the fork and it is not possible to start properly. Hay una superficie en la horquilla y no es posible arrancar correctamente.		Apague la máquina. Retire la superficie.
1602	Hexamatic device initialization failed Error al iniciar el dispositivo Hexamatic		Póngase en contacto con el servicio técnico de Struers.
1603	Hexamatic failed to communicate via the CANopen network Hexamatic no pudo comunicarse a través de la red CANopen		Póngase en contacto con el servicio técnico de Struers.
1604	Hexamatic has experienced a critical network failure and any ongoing process (es) may not be completed correctly. Hexamatic ha experimentado un fallo crítico de red y es posible que el/los proceso/s en curso no se completen correctamente.	Se ha perdido la conexión con el nodo PCB de control. Conexión eléctrica defectuosa.	Apague la máquina. Póngase en contacto con el servicio técnico de Struers.

#	Mensaje de error	Causa	Acción
1701	<p>Current firmware version v\$PARAM1\$ is lower than required v\$PARAM2\$.</p> <p>La versión actual del firmware v\$PARAM1\$ es inferior a la versión requerida v\$PARAM2\$.</p>	La versión del firmware no es la correcta y no se ha encontrado ninguna actualización en el USB.	Actualice el firmware manualmente en el menú Service (Servicio).
1702	<p>Hexamatic is unable to start. Invalid firmware.</p> <p>Hexamatic no se puede iniciar. Firmware no válido.</p>	La versión del firmware no es la correcta y la actualización que se encuentra en el USB es anterior a la requerida.	Actualice el firmware manualmente en el menú Service (Servicio).
1703	<p>Hexamatic is unable to start. Invalid firmware.</p> <p>Hexamatic no se puede iniciar. Firmware no válido.</p>	La versión del firmware no es la correcta y no se ha encontrado ninguna actualización en el USB.	Actualice el firmware manualmente en el menú Service (Servicio).

13 Datos técnicos


13.1 Datos técnicos - Hexamatic

Componente	Especificaciones	
Normas de seguridad	Consulte la Declaración de conformidad	
Discos - Soporte para muestras	Diámetro	140 mm (5,5")

Componente	Especificaciones	
Cabezal del portamuestras	Velocidad	50-300 rpm, en incrementos de 10
	Fuerza	<ul style="list-style-type: none"> • Soporte para muestras: 30-400 N en incrementos de 10 N • Placa porta muestras: 5-65 N en incrementos de 5 N
	Motor - Consumo de potencia	50-250 rpm; 0,44 kW (0,59 hp)
Estación de trabajo de esmerilado plano	Motor principal	2,2 kW
	Velocidad de rotación	500 - 1500 rpm.
	Piedra de esmerilado	Diámetro: 270 mm anchura de esmerilado: 115 mm
	Afilado	Afilado automático
	Unidad de recirculación	60 l/min Capacidad del recipiente: 50 l
Estación de trabajo de esmerilado fino y pulido	Motor principal	0,75 kW (1,0 hp)
	Velocidad de rotación	50 - 500 rpm
	Disco de esmerilado/pulido	Diámetro: 250 mm
Estación de limpieza	Tiempo de limpieza	Definido por el usuario
	Método de limpieza	Ultrasonido, Agua, Detergente, Alcohol, Aire
	Programas de limpieza	10 programas de Struers, número indefinido de programas definidos por el usuario
Unidad de recirculación	Motor	0,13 kW (0,17 hp)
	Depósito de agua	50 l
	Peso	Vacío: 20 kg (44 lb) Lleno: 70 kg (154 lb)
Sistema de dosificación	Capacidad del compartimento para botellas	<ul style="list-style-type: none"> • Suspensión DP: 1 l (0,26 gal) • Lubricante DP: 1 l (0,26 gal) • Suspensión OPS/OPU: 1 l (0,26 gal) • Jabón, limpieza ultrasónica: 1 l (0,26 gal) • Botella de solución jabonosa, limpieza: 5 l (1,3 gal) • Botella para alcohol, limpieza: 5 l (1,3 gal)

Componente	Especificaciones	
Entorno de operaciones	Temperatura ambiente	5 - 40 °C (41 - 104 °F)
	Humedad	35-85 % humedad relativa sin condensación
Condiciones de transporte y almacenamiento	Temperatura ambiente	10 – 35°C (40 – 105°F)
	Humedad	10 - 90 % humedad relativa sin condensación
Aire comprimido	Presión	Mín. 6 bar (90 psi)
	Caudal	Mín. 200 l/min (53 gpm)
	Calidad recomendada	Clase-3 según ISO 8573-1
Suministro de agua	Presión del agua	2 bar (29 psi) - 9,9 bar (144 psi)
	Flujo de agua	Mín. 800 l/min (211 gpm)
	Salida de agua	Salida de agua residual
Sistema de evacuación	Dimensiones	Diámetro: 80 mm (3,1")
	Capacidad recomendada a 0 mm del medidor nivel de agua	150 m ³ /h (5297 pies ³ /h)

Componente	Especificaciones	
Suministro eléctrico	Potencia, carga nominal	3,7 kW
	Número de fases	3 (3L+PE)
	Salida, motor principal	2,2 kW (2,9 HP)
	Voltaje / frecuencia	Carga nominal/Carga máx.
	3 x 200-240 V / 50-60 Hz	15 A/31 A
	Rango de Amperaje, motor más grande	7,93 A
	3 x 380-415 V / 50-60 Hz	8,5 A/17 A
	Rango de Amperaje, motor más grande	4,56 A
	3 x 460-480 V/60 Hz	8 A/16 A
	Rango de Amperaje, motor más grande	3,96 A

Componente	Especificaciones	
Cables del suministro eléctrico	Voltaje / frecuencia	Es posible que las normas locales invaliden las recomendaciones para el cable del suministro eléctrico. Si es necesario, póngase en contacto con un electricista cualificado para verificar cuál es la opción adecuada para la instalación local.
	3 x 200-240 V / 50-60 Hz	<ul style="list-style-type: none"> • Diferencial, mín.: 35 A • Tamaño mínimo del cable con tamaño mínimo del térmico: 3 x AWG12/2,5 mm²+ PE • Térmico máx.: 40 A • Tamaño mínimo de cable con tamaño máximo del térmico: 3 x AWG12/2,5 mm²+ PE
	3 x 380-480 V / 50-60 Hz	<ul style="list-style-type: none"> • Diferencial, mín.: 20 A • Tamaño mínimo del cable con tamaño mínimo del térmico: 3 x AWG14/1,5 mm²+ PE • Térmico máx.: 40 A • Tamaño mínimo de cable con tamaño máximo del térmico: 3 x AWG12/2,5 mm²+ PE
	3 x 460-480 V/60 Hz	<ul style="list-style-type: none"> • Diferencial, mín.: 20 A • Tamaño mínimo del cable con tamaño mínimo del térmico: 3 x AWG14/1,5 mm²+ PE • Térmico máx.: 40 A • Tamaño mínimo de cable con tamaño máximo del térmico: 3 x AWG12/2,5 mm²+ PE
Interruptor diferencial (RCCB)	Tipo B, se requiere 30mA. <div style="border: 2px solid #0056b3; border-radius: 10px; padding: 10px; margin-top: 10px;">  <p>Nota Cumpla siempre los reglamentos locales.</p> </div>	

Componente	Especificaciones	
Software y electrónica	Pantalla	Monitor táctil con pantalla de LCD TFT de 17" de matriz activa con una relación 4:3 1280x1024 a 60 Hz
	Controles	La máquina se controla a través del monitor con pantalla táctil
Dimensiones y peso	Altura - sin indicador de faro baliza	192 cm (75,6")
	Altura - con indicador de faro baliza	228 cm (89,8")
	Ancho	210 cm (82,7")
	Ancho - con cinta transportadora	301 cm (118,5")
	Profundidad	132 cm (52,0")
	Peso	800 kg (1763 lbs)
	Peso - Cinta transportadora	40 kg (88 lbs)

13.2 Categorías del circuito de seguridad/Nivel de cumplimiento

Categorías del circuito de seguridad/Nivel de cumplimiento	
Parada de emergencia	EN 60204-1, Categoría de parada 0 EN ISO 13849-1, Categoría 1 Nivel de cumplimiento (PL) c
Protección de la zona de trabajo principal	EN 60204-1, Categoría de parada 0 EN ISO 13849-1, Categoría 3 Nivel de cumplimiento (PL) d
Bloqueo de la protección de la zona de trabajo principal	EN 60204-1, Categoría de parada 0 EN ISO 13849-1, Categoría b Nivel de cumplimiento (PL) a
Protección de la zona de trabajo de la cinta transportadora	EN 60204-1, Categoría de parada 0 EN ISO 13849-1, Categoría 3 Nivel de cumplimiento (PL) d

Categorías del circuito de seguridad/Nivel de cumplimiento	
Bloqueo de la protección de la zona de trabajo de la cinta transportadora	EN 60204-1, Categoría de parada 0 EN ISO 13849-1, Categoría b Nivel de cumplimiento (PL) a
Arranque no intencionado de fluido	EN 60204-1, Categoría de parada 0 EN ISO 13849-1, Categoría 1 Nivel de cumplimiento (PL) c
Exceso de velocidad del disco de esmerilado	EN 60204-1, Categoría de parada 0 EN ISO 13849-1, Categoría 3 Nivel de cumplimiento (PL) d

13.3 Niveles de ruidos y vibraciones

Nivel de ruido	Nivel A ponderado de presión acústica de emisión en las estaciones de trabajo	$L_{pA} = 68,7 \text{ dB(A)}$ (valor medido) $L_{pC} = \text{N/A dB(C)}$ (valor medido) $L_{wA} = \text{N/A dB(A)}$ (valor medido) Incertidumbre $K = 4 \text{ dB}$ Mediciones efectuadas de conformidad con EN ISO 11202
-----------------------	--	---

Nivel de ruido: Las cifras indicadas son niveles de emisiones y no son necesariamente niveles de trabajo seguros. Aunque existe una correlación entre las emisiones y los niveles de exposición, esta no puede utilizarse de manera fiable para determinar si se requiere o no adoptar otras medidas de precaución. Los factores que influyen en el nivel actual de exposición de los trabajadores incluyen las características de la sala y otras fuentes de ruidos, es decir, el número de máquinas y otros procesos adyacentes. Además, el límite permisible de exposición varía en cada país. Sin embargo, esta información permitirá que el usuario de la máquina pueda evaluar mejor los riesgos y los peligros.

Nivel de ruido	Nivel de presión de ultrasonidos equivalente (nivel equivalente de ultrasonidos)	$L_{teq,T} = 83,6 \text{ dB}$ (valor medido) Incertidumbre $K = 2 \text{ dB}$ Medidas realizadas de conformidad con EN 61010-1:2010 (capítulo 12.5)
-----------------------	---	---

VALORES SOBRE EMISIONES DE RUIDOS DECLARADOS DE CONFORMIDAD CON LA NORMA EN ISO 4871:2009.

Nivel de vibraciones	N/A
-----------------------------	-----

13.4 Partes del sistema de control relativas a la seguridad (SRP/CS)



ADVERTENCIA

Los componentes esenciales de seguridad tienen que sustituirse, como máximo, después de un ciclo de vida de 20 años.

Póngase en contacto con el servicio técnico de Struers.



Nota

Las SRP/CS (partes relacionadas con la seguridad de un sistema de control) son partes que incluyen en el funcionamiento seguro de la máquina.



Nota

La sustitución de componente esenciales de seguridad, la tiene que realizar exclusivamente un técnico de Struers o un técnico cualificado (electromecánico, electrónico, mecánico, neumático, etc).

Los componentes esenciales de seguridad tienen que sustituirse exclusivamente por componentes con el mismo nivel de seguridad, como mínimo.

Póngase en contacto con el servicio técnico de Struers.

Piezas

Parte relativa a la seguridad	Fabricante / descripción del fabricante	Referencia del fabricante n.º	Ref. eléctrica	Referencia de Struers n.º
Cierre de seguridad	Schmersal Interbloqueo por solenoide	AZM 170SK-02ZRKA	YS1, YS2	2S00019
Sensor magnético de seguridad	Schmersal Sensores de seguridad	BNS-120-02z	SS1, SS2	2SS00130
Convertidor de frecuencia	Omron Automatización industrial V1000 Convertidor de frecuencia	VZA43P0BAA	A4	2PU14300
Unidad de seguridad flexible	Unidad de seguridad básica de Omron Automatización industrial	G9SX-BC202-RT	KS1	2KS10050
Unidad de seguridad flexible	Unidad de seguridad avanzada de Omron Automatización industrial	G9SX-AD322-T15-RT	KS2, KS5	2KS10051
Unidad de seguridad flexible	Unidad de seguridad de expansión de Omron Automatización industrial	G9SX-EX401-RT	KS3, KS6	2KS10052

Parte relativa a la seguridad	Fabricante / descripción del fabricante	Referencia del fabricante n.º	Ref. eléctrica	Referencia de Struers n.º
Unidad de relé de seguridad	Omron Automatización industrial Relé de seguridad	G9SB-3012-A	KS7	2KS10006
Contactador de instalación	ABB Contactador	ESB20-11N-01	K102, K103, K105, K106	2KM20111
Contactores del mini motor	Omron Automatización industrial Contactores del mini motor	J7KNA-12-10-24VD-VS	K8, K104, K100, K101, K107 K108	2KM70911
Contactores del mini motor	Omron Automatización industrial Contactores del mini motor	J7KNA-12-01-24VD-VS	K1	2KM70912
Válvula magnética de 2/2 vías con escape	Stasto Armatures Series 31A	ODE 31A2AR20 + Bobina de 24 V CC BDV08024CY	Y36	2YM12121
Válvula solenoide, 3 puertos, accionamiento directo, tipo cabezal	SMC PNEUMATICS A/S Series VT307	VT307-5D1-01F-Q	Y10, Y12	2YM10030
Válvula solenoide, 5 puertos, junta de goma	SMC Series SY	SY5460-5G-C6-Q	Y20, Y21, Y22	2YM15361
Válvula solenoide, combinado	Invesys V38 Series	Válvula V38	Y30, Y31, Y32, Y33, Y34, Y35	2YM12311
Válvula solenoide, 2 puertos, accionamiento directo	SMC PNEUMATICS A/S Series VX21/22/23	VX2A0BA 24DC	Y27, Y28	2YM10128
Botón de parada de emergencia	Schlegel Cabezal tipo seta	ES Ø22 tipo RV	S1, S6	2SA10400
Contacto de parada de emergencia	Contacto modular de Schlegel, momentáneo	5 NC tipo MTO	S1, S6	2SB10071
Soporte modular	Schlegel Soporte modular 5 elem. MHR-5	MHR-5	S1, S6	2SA41603

Parte relativa a la seguridad	Fabricante / descripción del fabricante	Referencia del fabricante n.º	Ref. eléctrica	Referencia de Struers n.º
Interruptor de seguridad, con actuador independiente	Schmersal Interruptor de seguridad	AZ 17-02ZK	S2, S3	2SS00171
Tarjeta de monitorización de velocidad	Reer Tarjeta de monitorización de velocidad	SV MR0	KS4	2KS10034
Sensor de velocidad, movimiento Y	Sick Sensores inductivos de proximidad	IMB08-02BPSVU2K	HQ2, HQ3	2HQ00032
Ventana protectora principal	Struers	15940238		15940238
Protección de la cinta transportadora	Struers	15940324		15940324

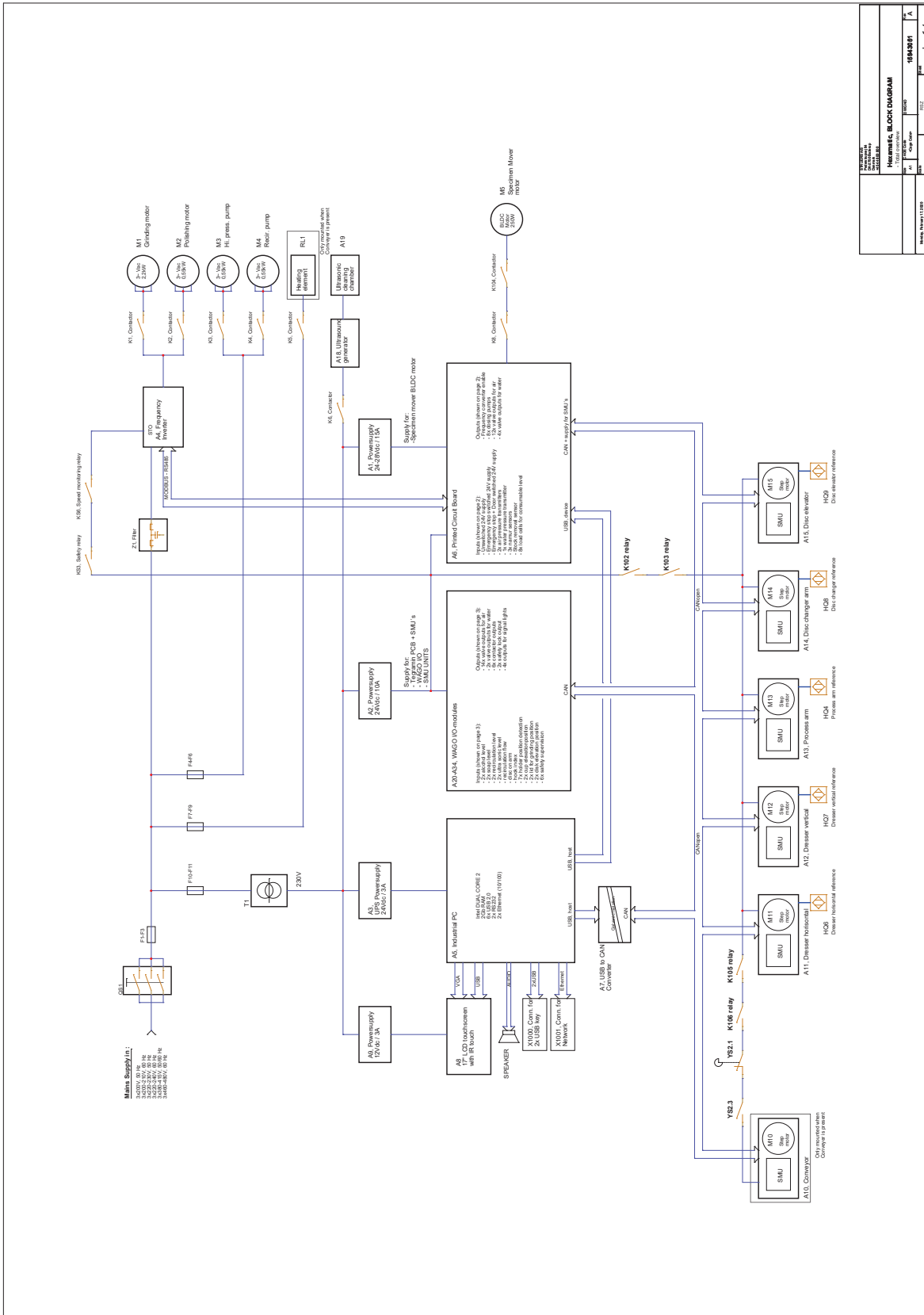
13.5 Diagramas

Si desea ver información específica en detalle, consulte la versión en línea de este manual.

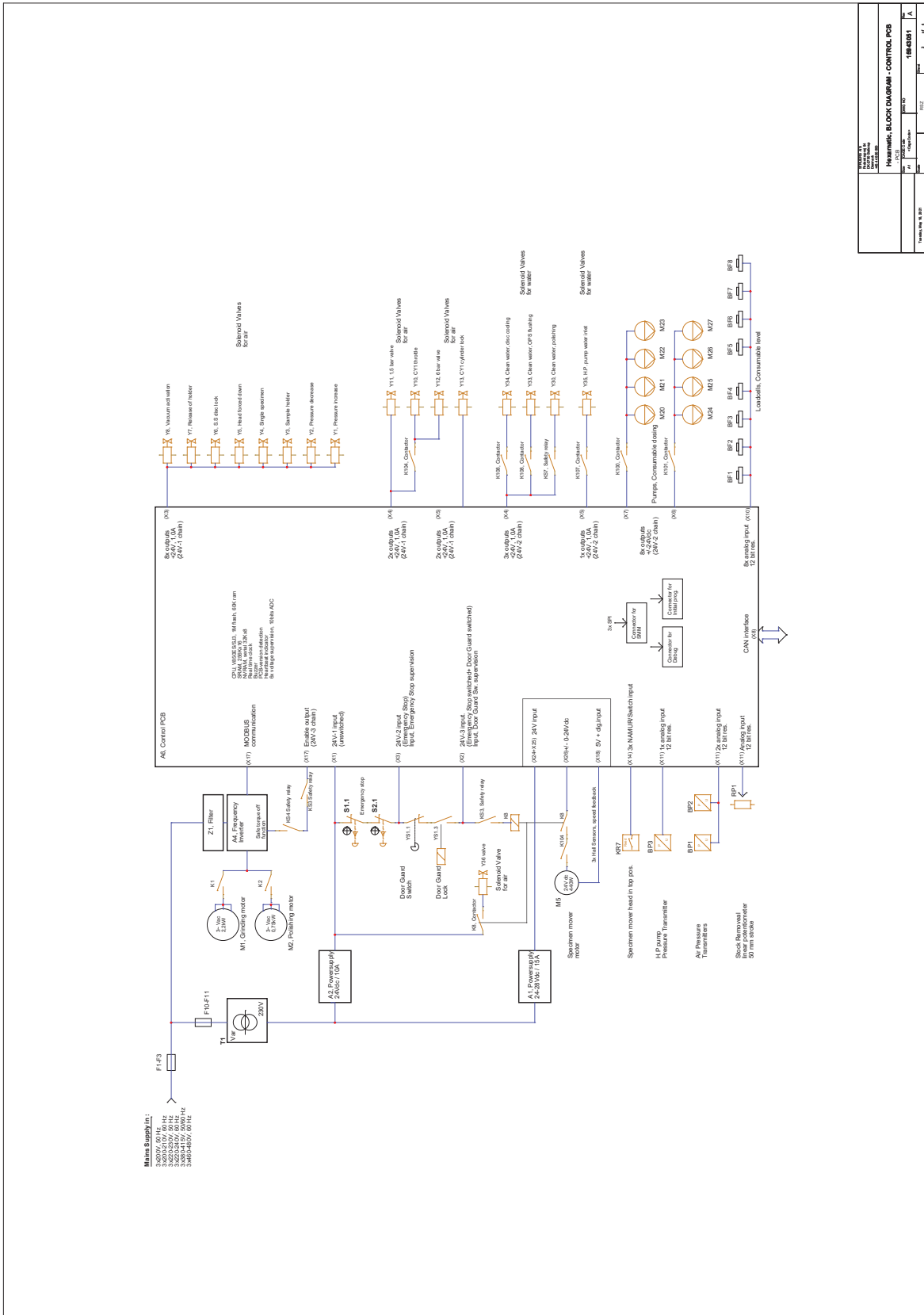
13.5.1 Diagramas - Hexamatic

Título	N.º
Diagrama de bloques, 4 páginas	15943051 A - Página 1
Diagrama del circuitos, 17 páginas	15943112 A - Página 1
Diagrama neumático	15941003 A
Diagrama del sistema de agua	15941004 A

15943051 A - Página 1

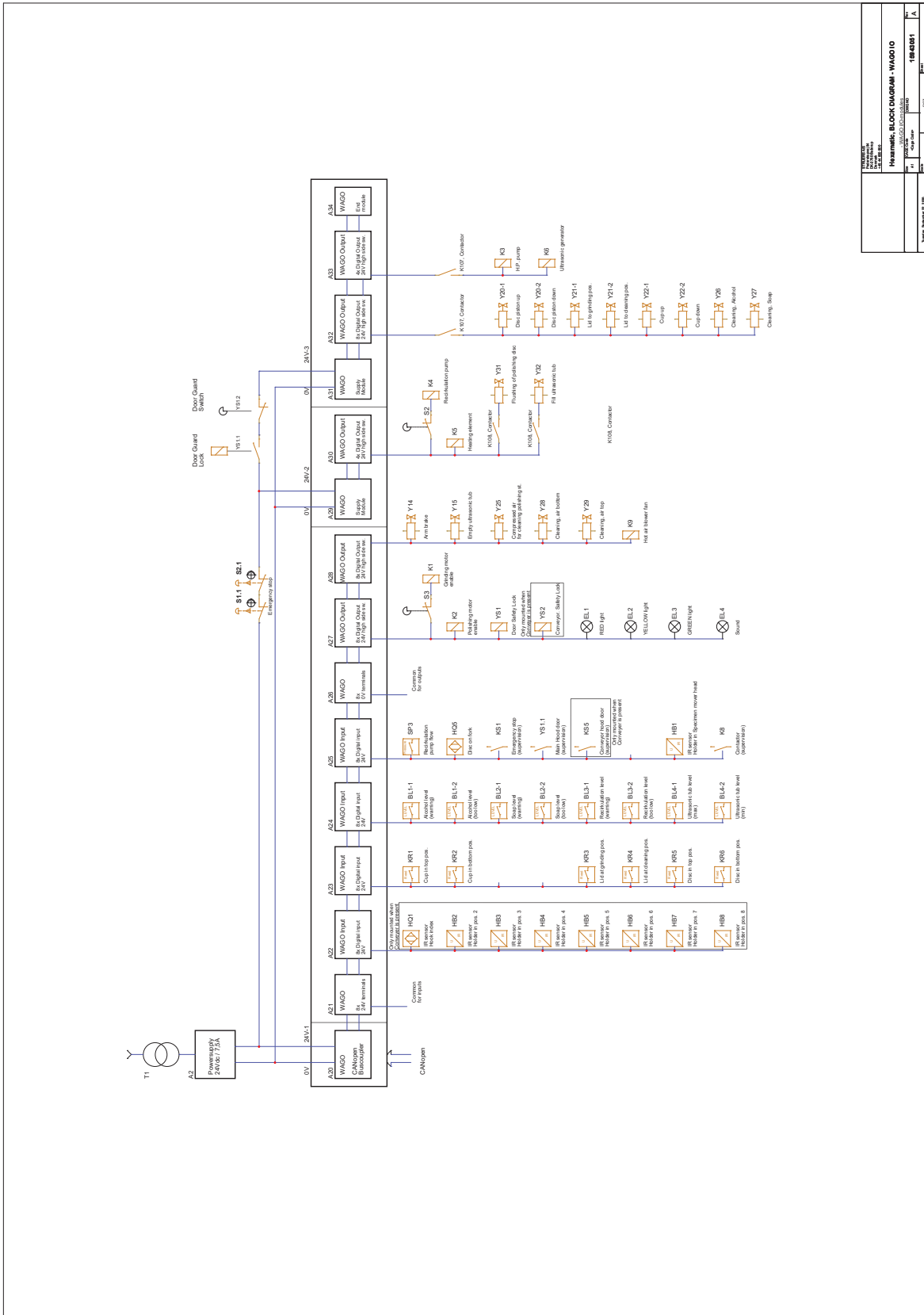


15943051 A - Página 2



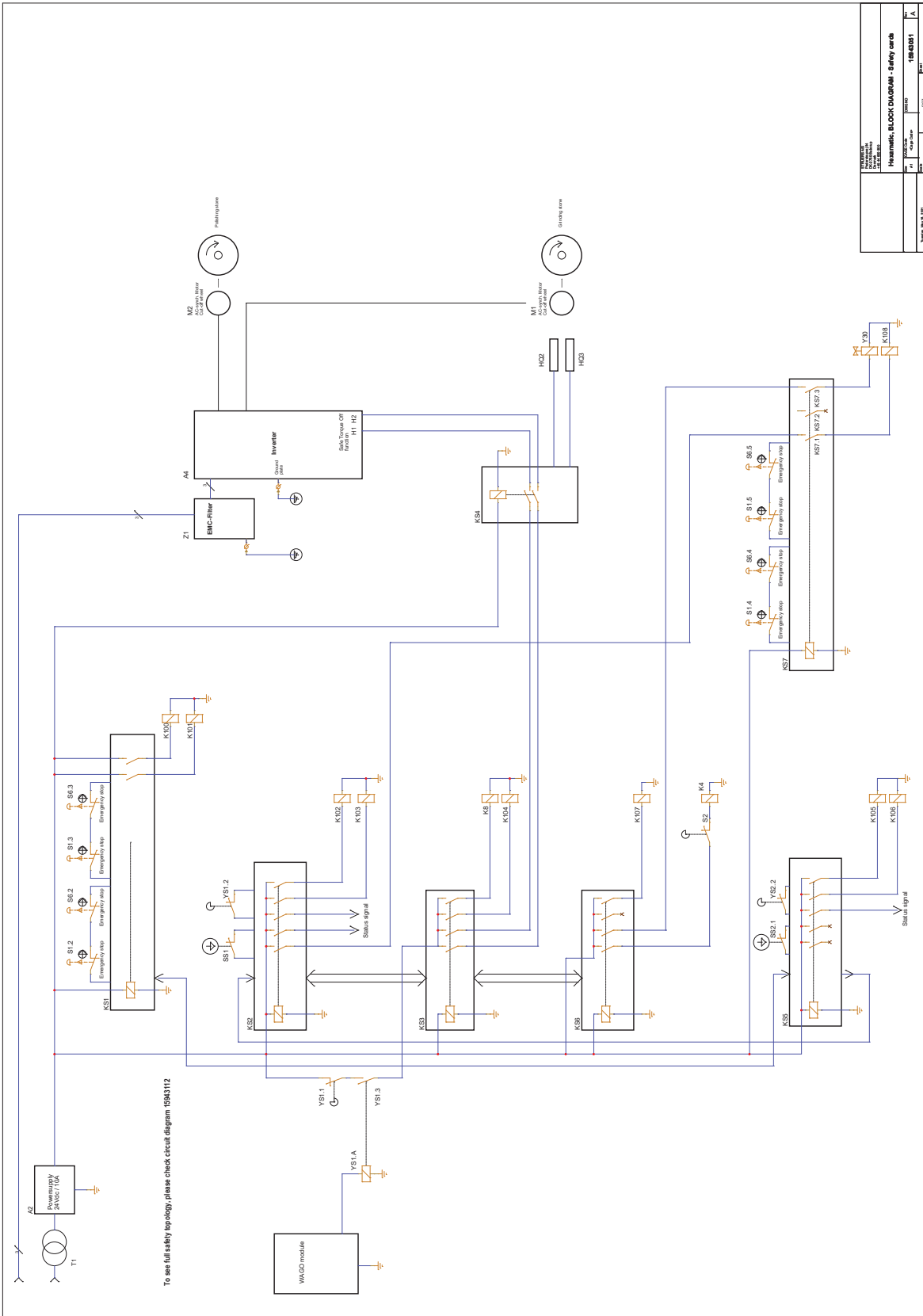
Hexamatic BLOCK DIAGRAM - CONTROL PCB	
Rev.	01
Author	...
Date	...
Project	...
Sheet	2 of 2

15943051 A - Página 3



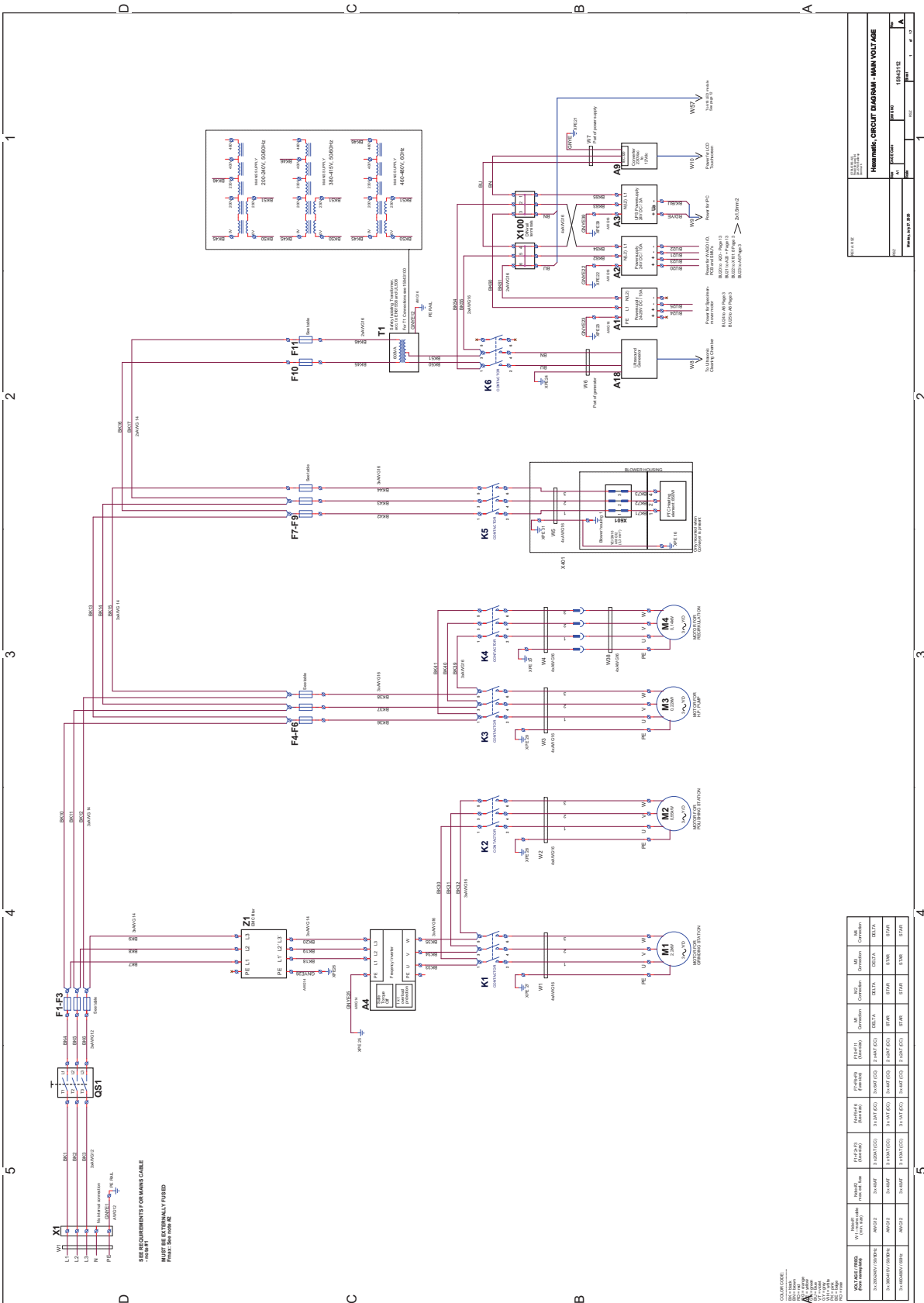
Proyecto: WAGO Cliente: WAGO Fecha: 15/06/2011	
Hexamatic BLOCK DIAGRAM - WAGO IO	
WAGO DIBUJANTE: WAGO REVISOR: WAGO AUTORIZADO: WAGO APROBADO:	1 1 1 1
Versión: 0.0.0	1 1 1 1

15943051 A - Página 4



Revision: 01 Date: 15/03/2017 Drawn by: J. L.		Checked by: J. L.	
Hexamatic BLOCK DIAGRAM - Safety code			
Title: 15943051	Part: 15943051	Page: 4	Total: 4

15943112 A - Página 1



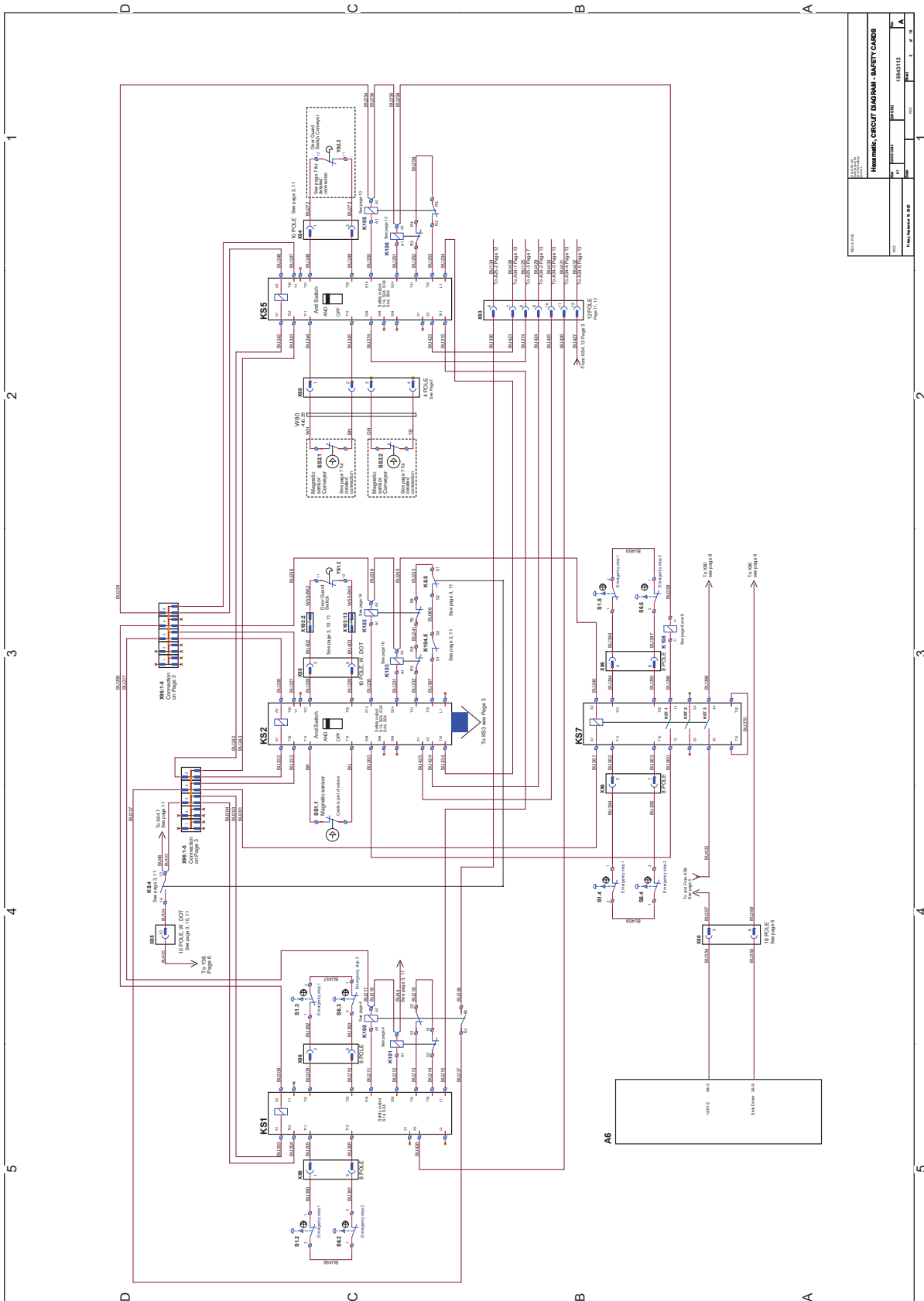
HEMATIC - CIRCUI DIAGRAM - MAIN VOLTAGE

REV	DATE	BY	CHK
01	15/08/2012		
HEMATIC S.P. S.R.L.			

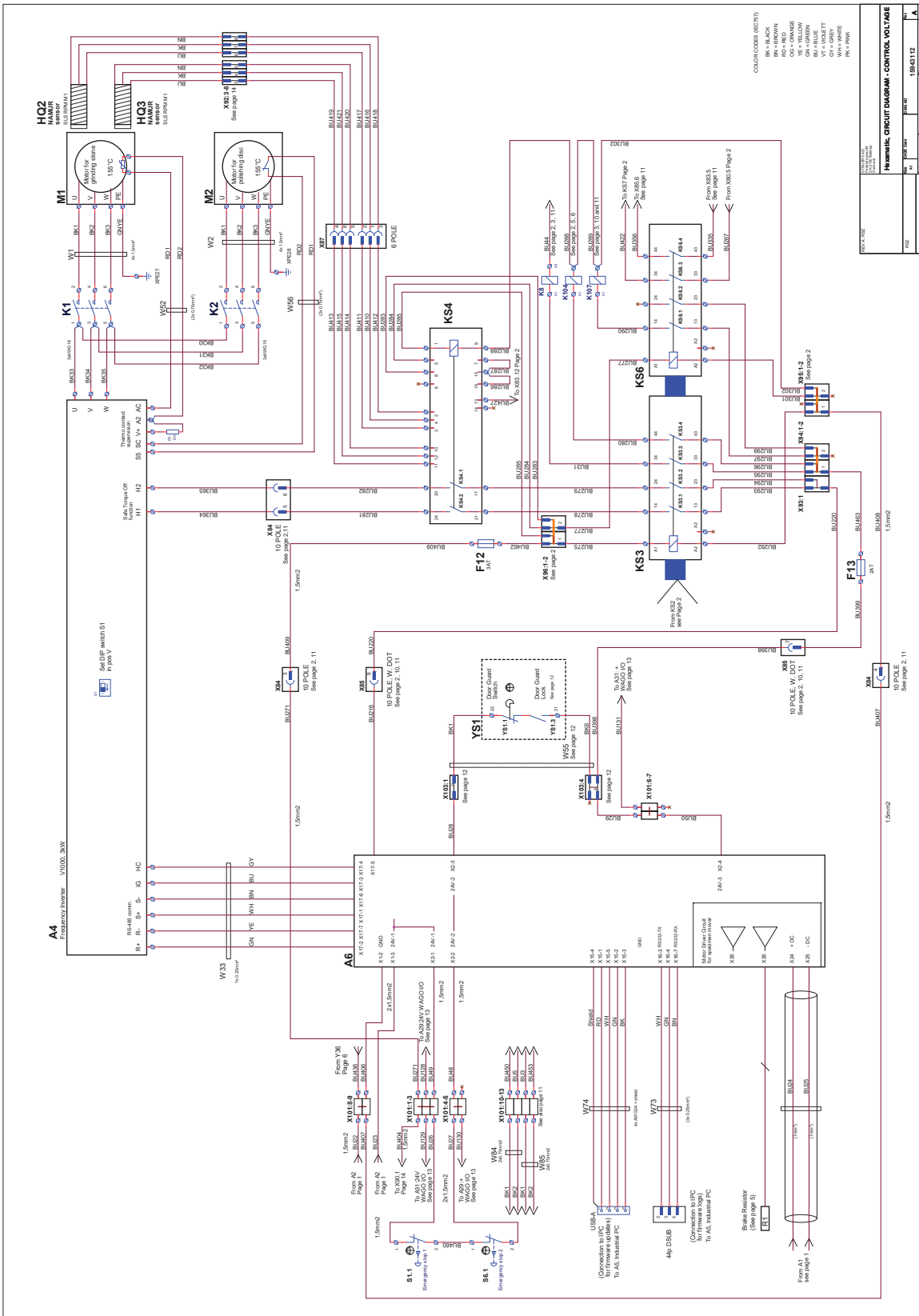
Wiring Schedule Table:

Wiring Code	Wiring Description	Wiring Type	Wiring Size	Wiring Color	Wiring Material	Wiring Location	Wiring Notes
W1	3-Phase (L1, L2, L3)	3-Phase	3x1.5mm ²	Black, Red, Blue	Copper	Control Room	
W2	3-Phase (L1, L2, L3)	3-Phase	3x1.5mm ²	Black, Red, Blue	Copper	Control Room	
W3	3-Phase (L1, L2, L3)	3-Phase	3x1.5mm ²	Black, Red, Blue	Copper	Control Room	
W4	3-Phase (L1, L2, L3)	3-Phase	3x1.5mm ²	Black, Red, Blue	Copper	Control Room	
W5	3-Phase (L1, L2, L3)	3-Phase	3x1.5mm ²	Black, Red, Blue	Copper	Control Room	
W6	3-Phase (L1, L2, L3)	3-Phase	3x1.5mm ²	Black, Red, Blue	Copper	Control Room	
W7	3-Phase (L1, L2, L3)	3-Phase	3x1.5mm ²	Black, Red, Blue	Copper	Control Room	
W8	3-Phase (L1, L2, L3)	3-Phase	3x1.5mm ²	Black, Red, Blue	Copper	Control Room	
W9	3-Phase (L1, L2, L3)	3-Phase	3x1.5mm ²	Black, Red, Blue	Copper	Control Room	
W10	3-Phase (L1, L2, L3)	3-Phase	3x1.5mm ²	Black, Red, Blue	Copper	Control Room	

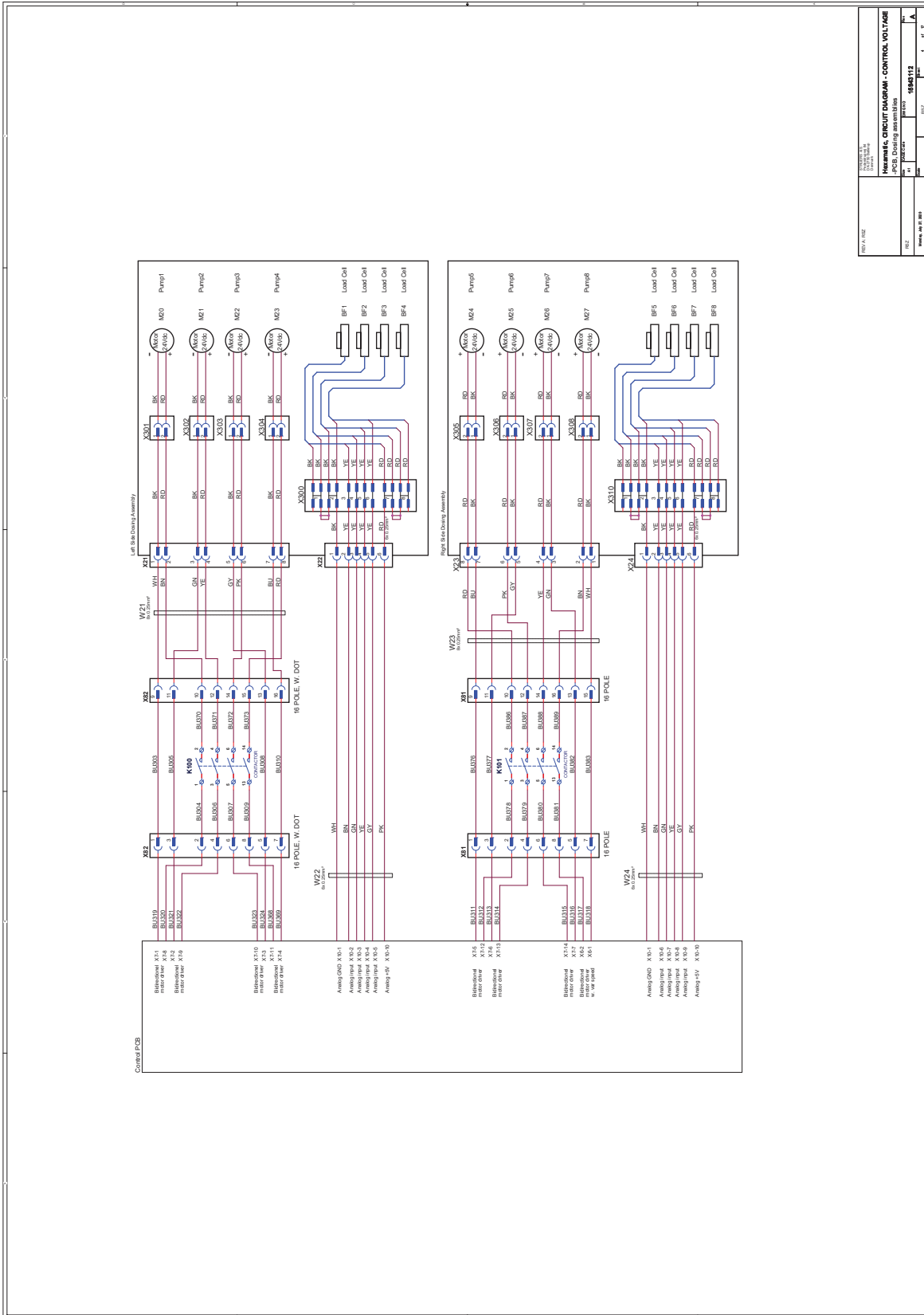
15943112 A - Página 2



15943112 A - Página 3

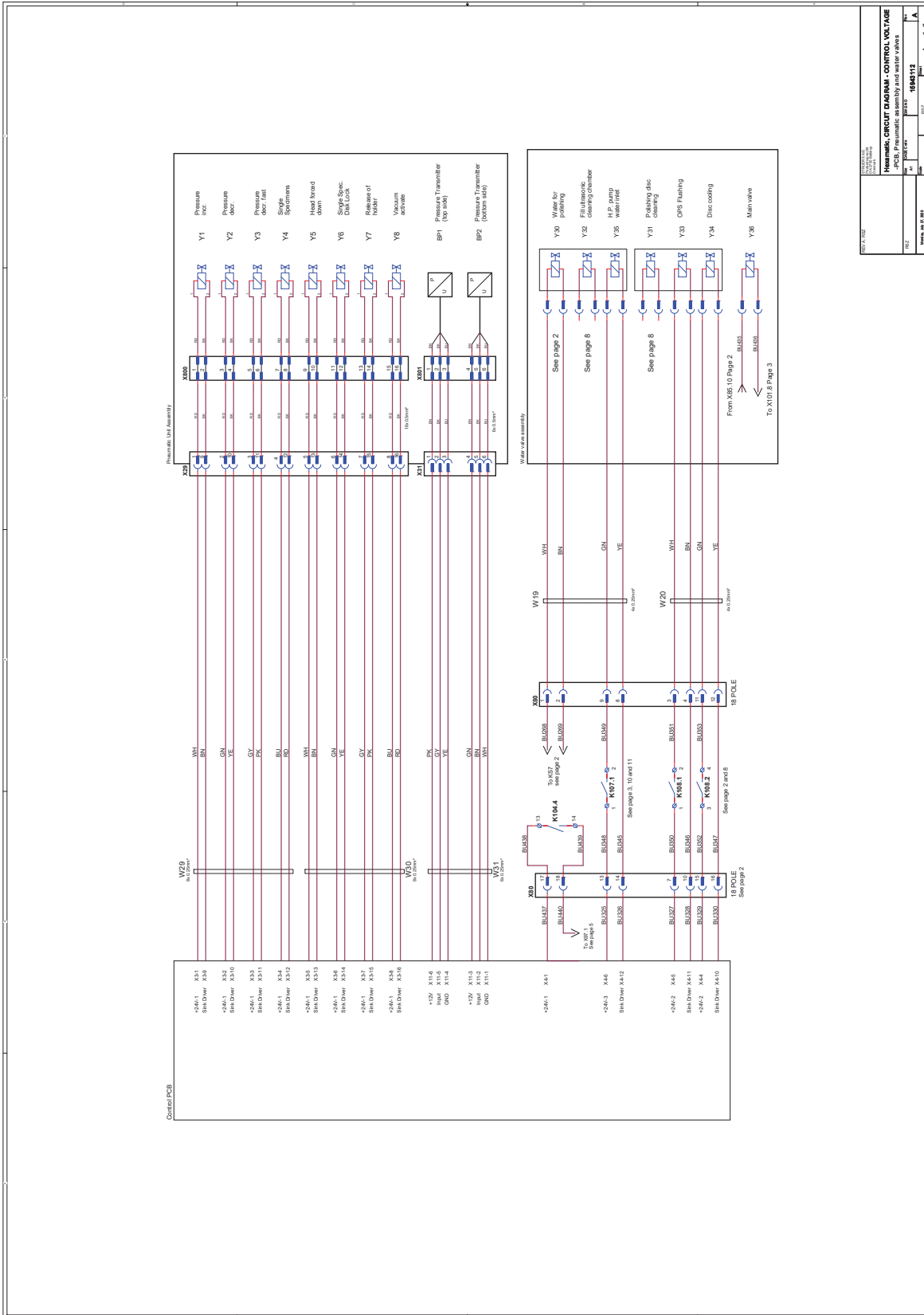


15943112 A - Página 4

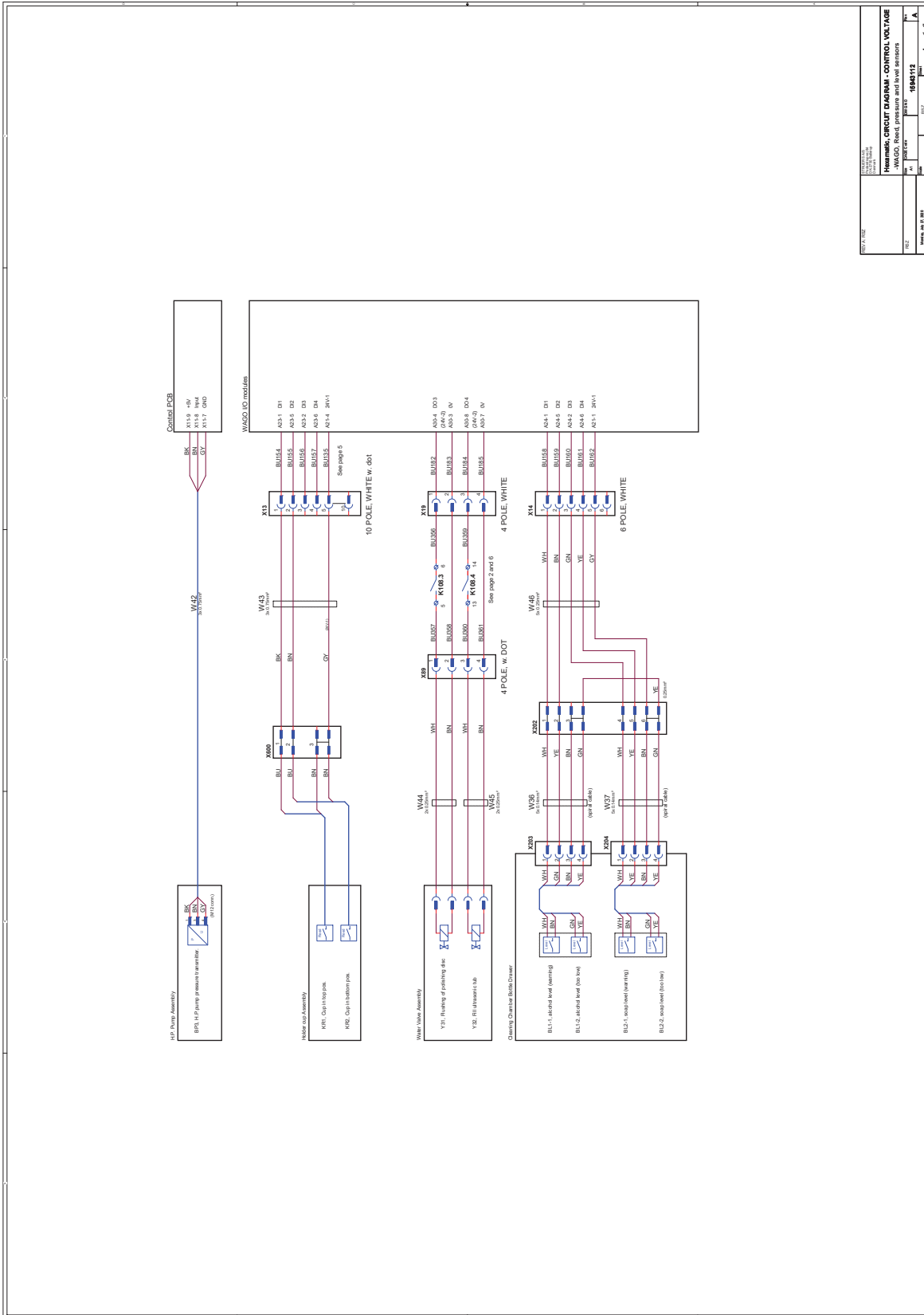


HEXAMATIC S.p.A. - Via S. Maria Maddalena, 1 - 37060 Sommacampagna (Verona) - Italy	
Hydraulic Circuit Diagram - CONTROL VOLTAGE	
Project	15943112
Rev.	01
Scale	1:1
Sheet	4 of 5

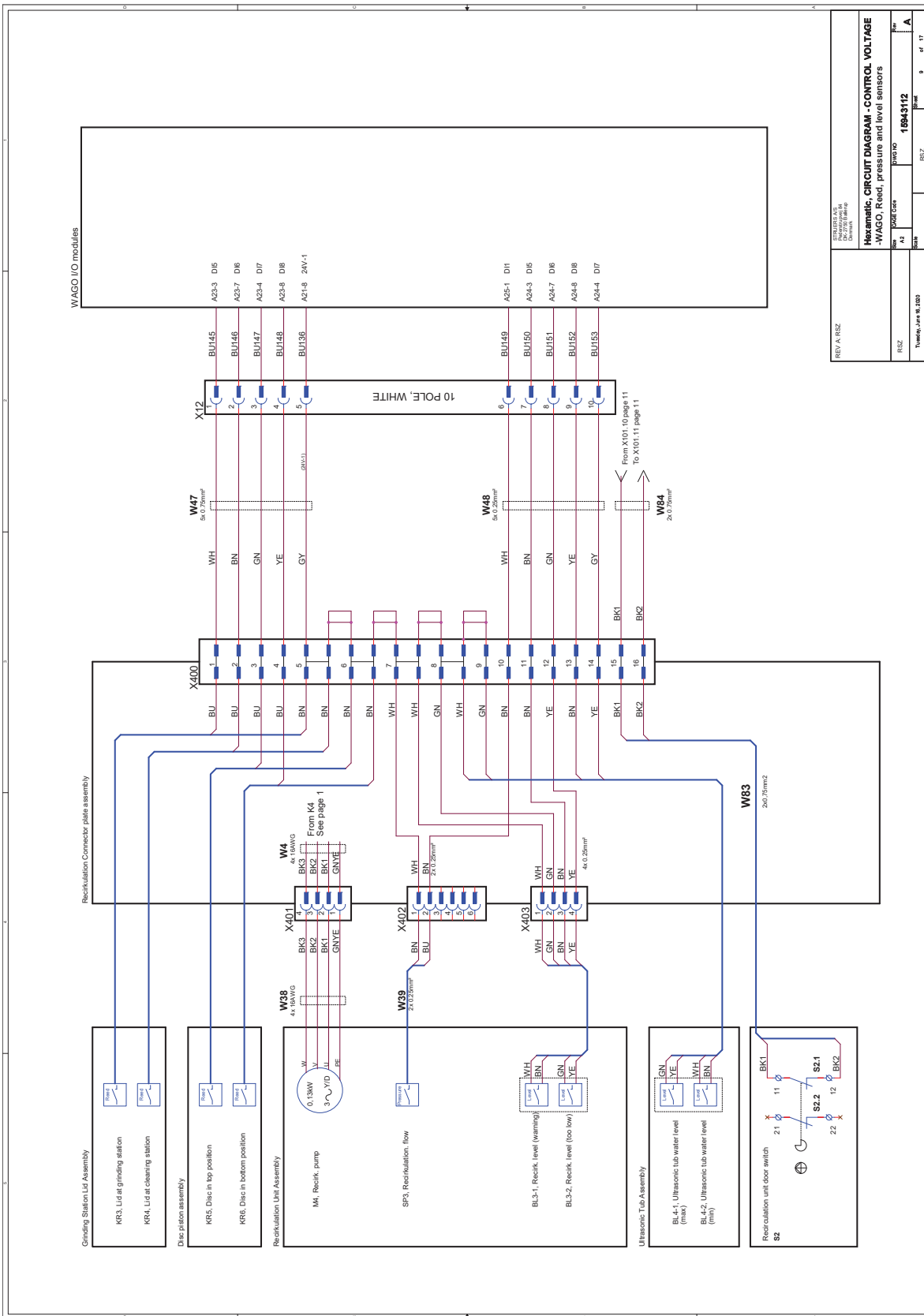
15943112 A - Página 6



15943112 A - Página 8



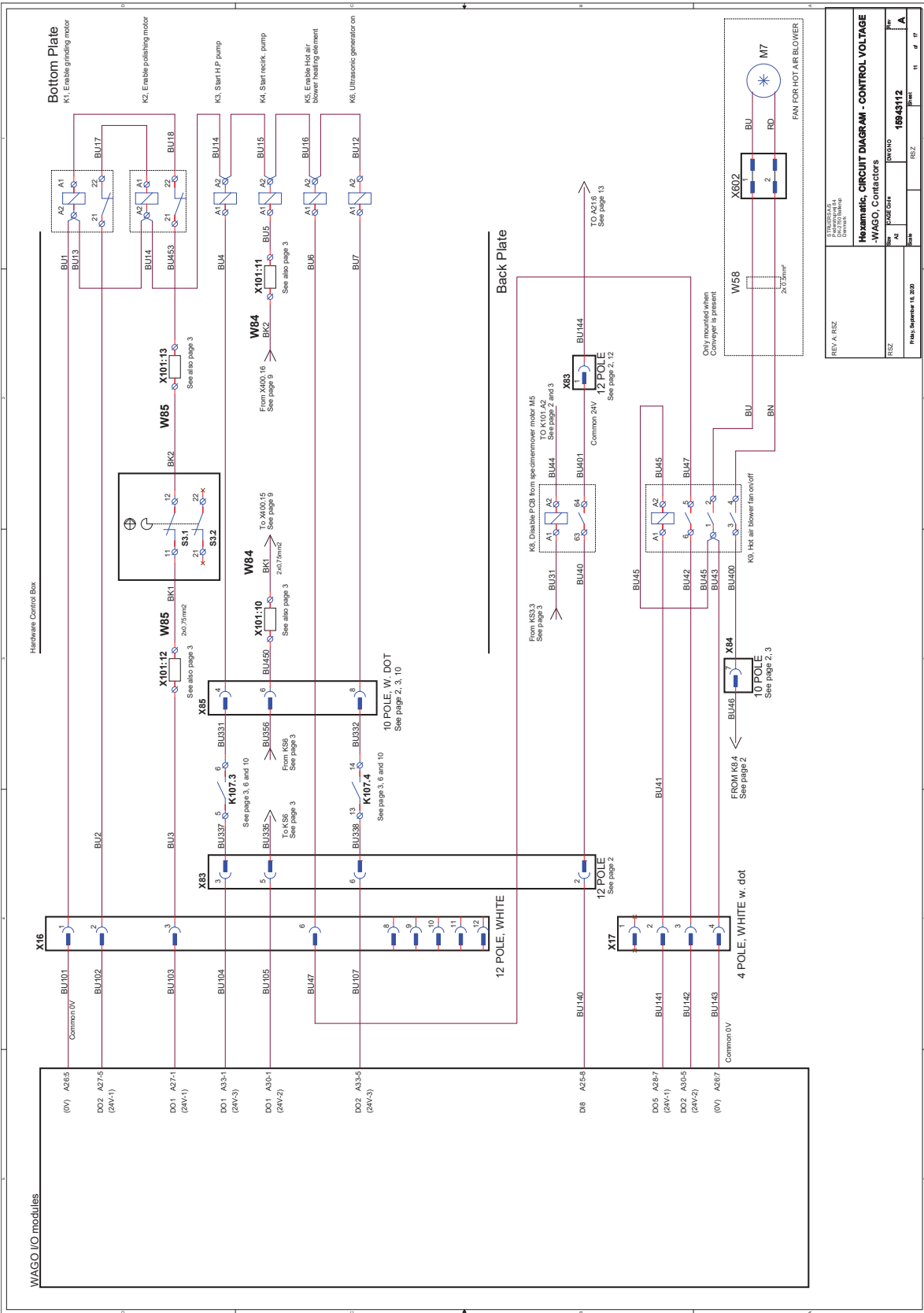
15943112 A - Página 9



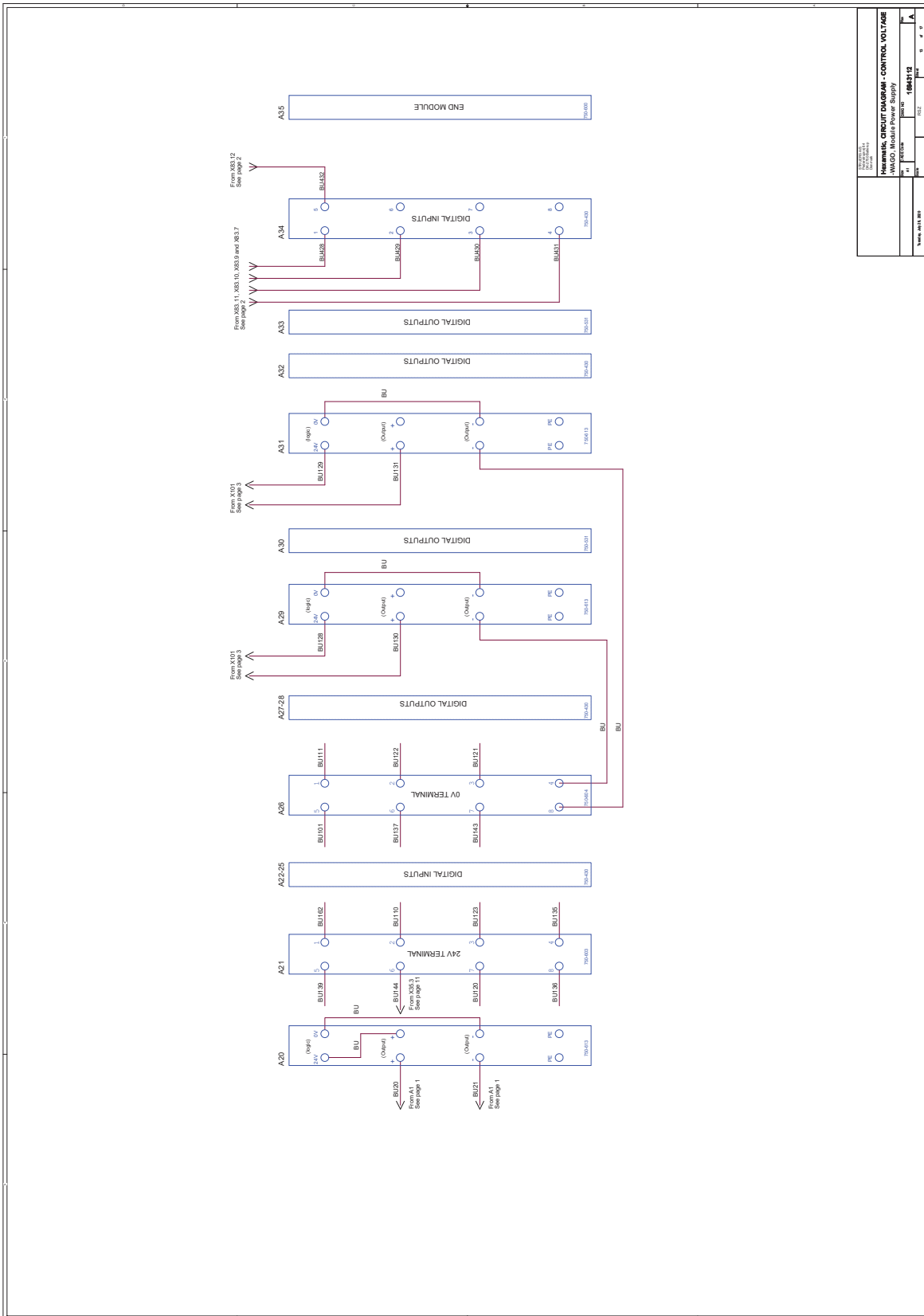
REV A R5Z	DATE	BY	CHK
R5Z	15943112	A	A
Tuesdays, June 16, 2020		REV	9 OF 17

Hexameric, CIRCUIT DIAGRAM - CONTROL VOLTAGE
 -WAGO, Reed, pressure and level sensors

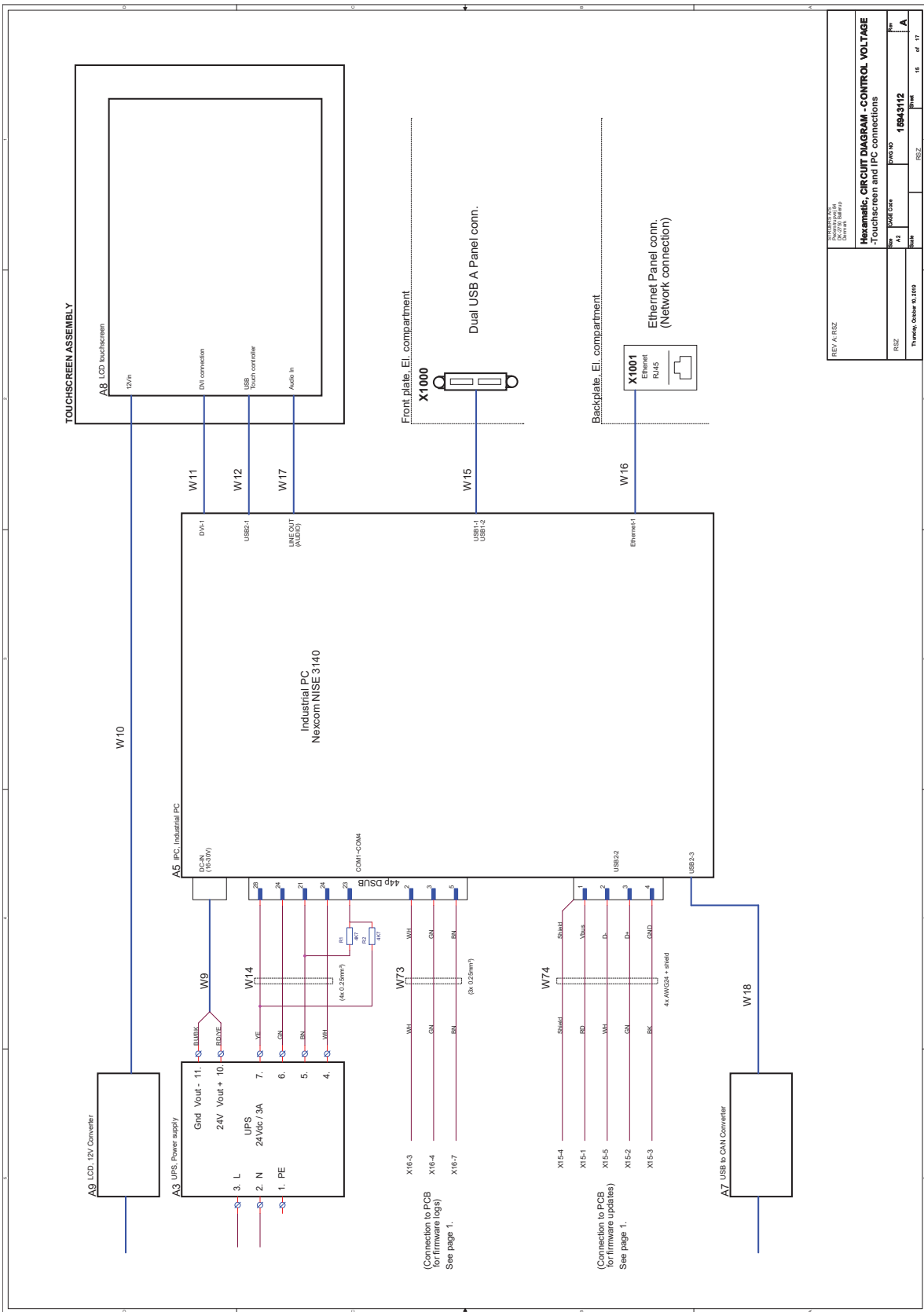
15943112 A - Página 11



15943112 A - Página 13

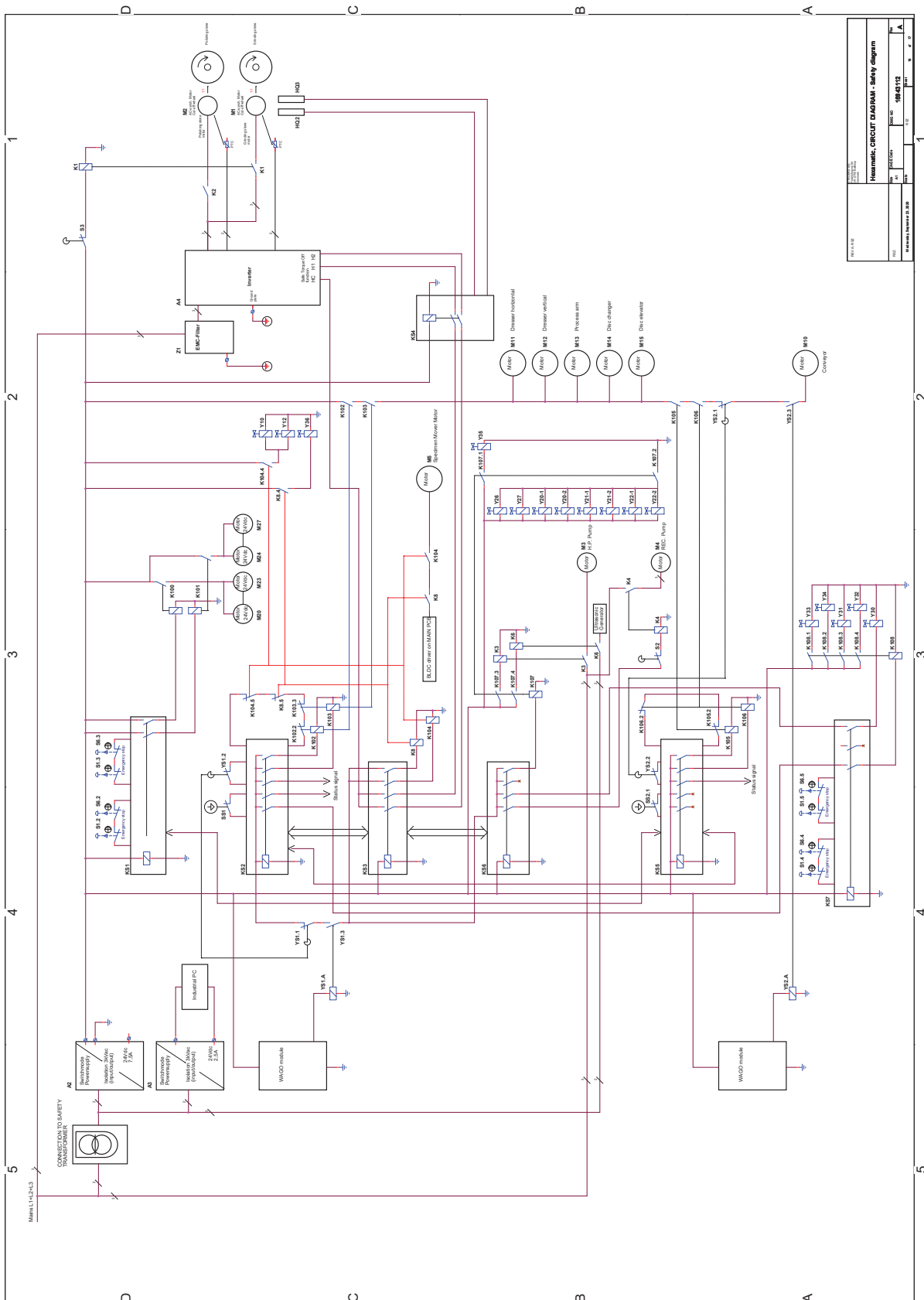


15943112 A - Página 15

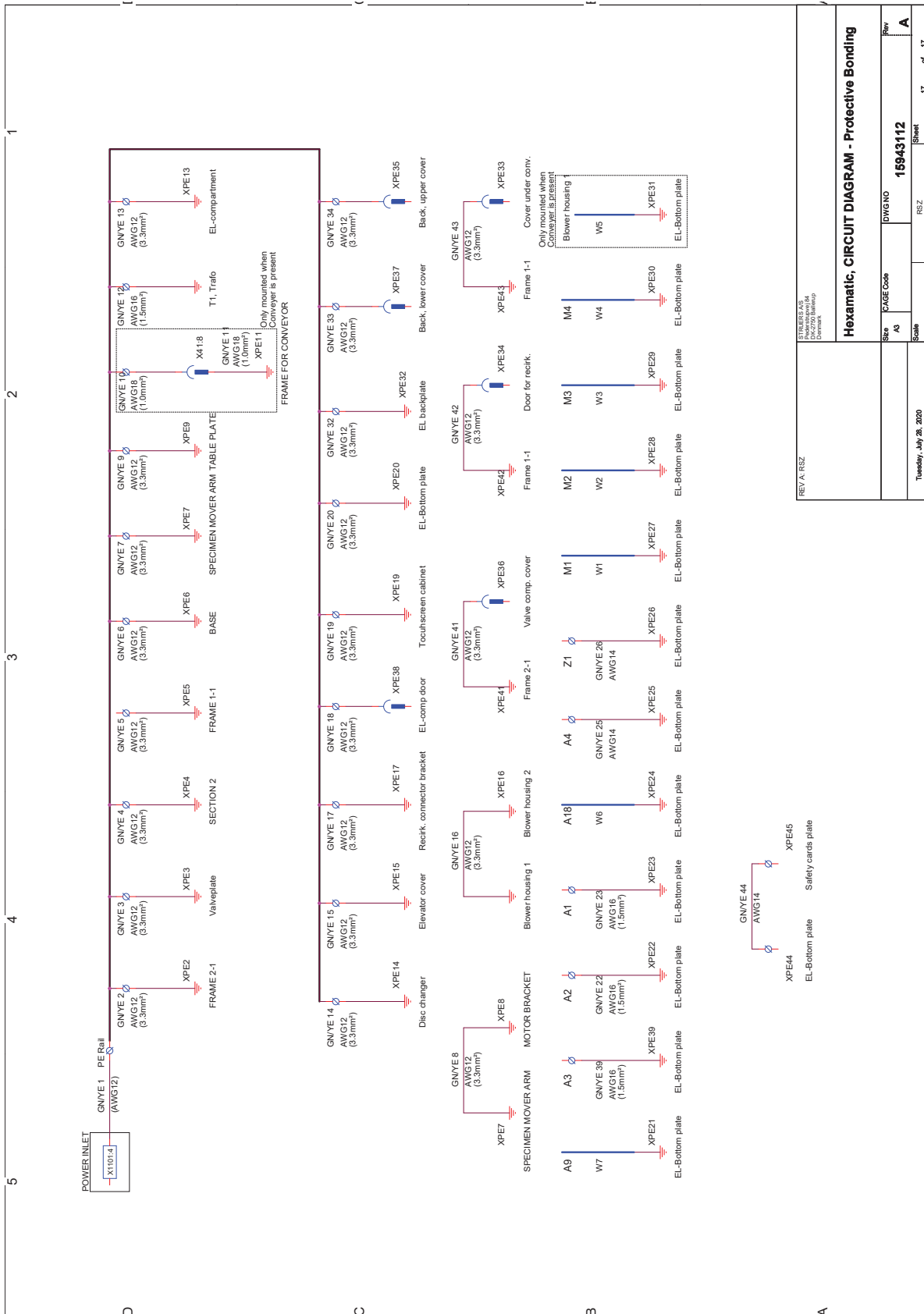


REV: A RSZ	DATE: 08/09/2019	DESIGNER: RSZ	DATE: 08/09/2019	DESIGN: 15943112	REV: A
Hexamatic, CIRCUIT DIAGRAM - CONTROL VOLTAGE					
-Touchscreen and IPC connections					
REV: A RSZ	DATE: 08/09/2019	DESIGNER: RSZ	DATE: 08/09/2019	DESIGN: 15943112	REV: A

15943112 A - Página 16

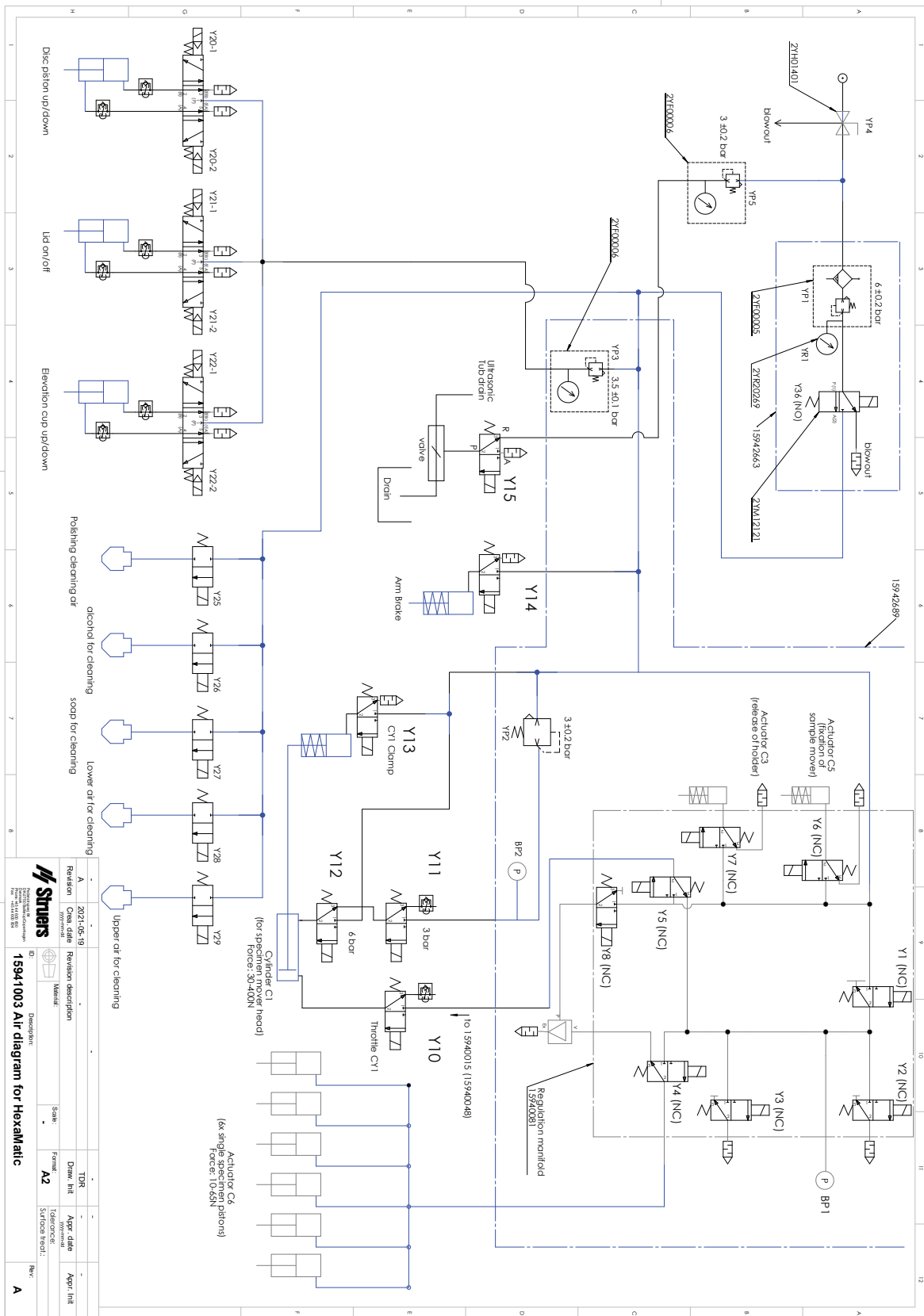


15943112 A - Página 17

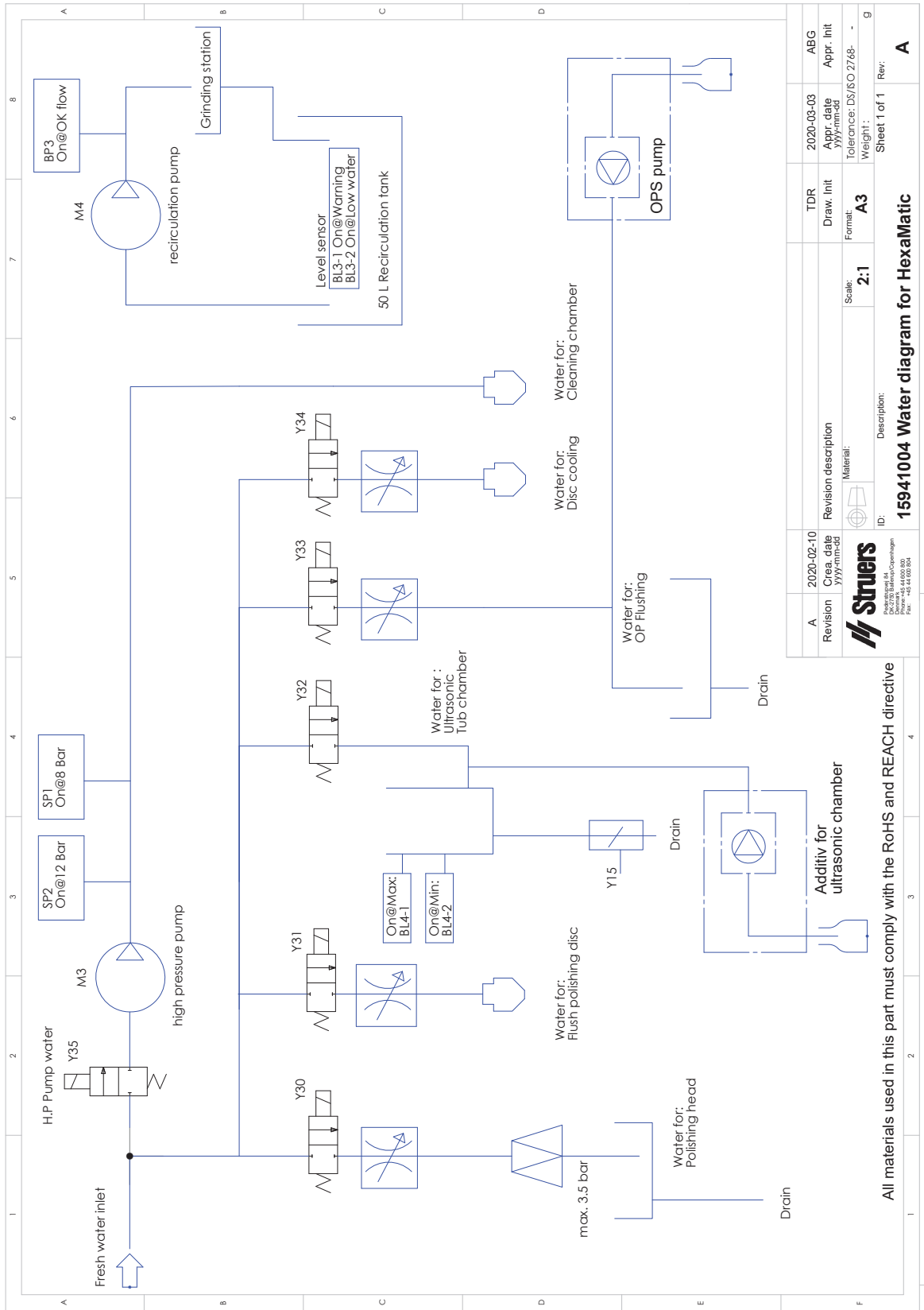


REV. A, RSZ		STERNER AS Dir. 2725, Sønderup Denmark	
Hexamatic, CIRCUIT DIAGRAM - Protective Bonding			
Size	CAGE Code	DWG NO	Row
A3		15943112	A
Scale		RSZ	Sheet
Tuesday, July 28, 2020		17	of 17

15941003 A



15941004 A



Revision	2020-02-10	Creation date	2020-03-03	TDR	ABG
Revision		Creation date		Draw. Init	
Revision		Creation date		Appr. Init	
Revision		Creation date		Format	A3
Revision		Creation date		Scale	2:1
Revision		Creation date		Tolerance	DS/ISO 2768-
Revision		Creation date		Weight	
Revision		Creation date		Sheet 1 of 1	Rev. A



All materials used in this part must comply with the RoHS and REACH directive

13.6 Información legal y reglamentaria

Aviso de la Comisión Federal de Comunicaciones (FCC)

Este equipo ha sido comprobado y cumple los límites establecidos para dispositivos digitales de Clase A conforme al apartado 15 de las normas de la FCC. Estos límites se han diseñado para ofrecer una protección razonable contra interferencias perjudiciales cuando el equipo se utiliza en una instalación domiciliaria. Este equipo genera, utiliza y puede irradiar energía de radiofrecuencia, y si no se instala y utiliza del modo indicado en las instrucciones, puede provocar interferencias perjudiciales para las comunicaciones por radio. Sin embargo, no se garantiza que no se produzcan interferencias en una instalación en particular. Si este equipo provoca interferencias perjudiciales para la recepción de radio o televisión, algo que puede determinarse apagando y encendiendo el equipo, se recomienda al usuario que intente corregir la interferencia mediante una o más de las siguientes medidas:

- Reoriente o cambie de lugar la antena receptora.
- Aumente la separación entre el equipo y el receptor.
- Conecte el equipo a una toma de un circuito diferente al que está conectado el receptor.

14 Lista de comprobaciones de preinstalación

14.1 Requisitos de instalación

- Carretilla elevadora
- Cables del suministro eléctrico, 4 conductores o 5 conductores, tres fases y una conexión a tierra
- Protección externa contra cortocircuitos
- Interruptor diferencial
- Suministro de aire comprimido

Accesorios y consumibles

Accesorios y consumibles requeridos que se han pedido por separado.

Se recomienda utilizar consumibles de Struers.

- Piedras de esmerilado, Disco de diamante para esmerilado, Discos para preparación
- Soporte para muestras

Para obtener información sobre la gama disponible, consulte:

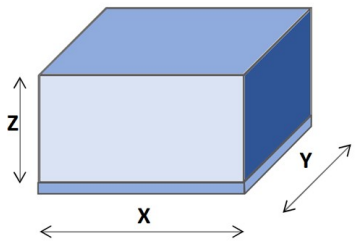
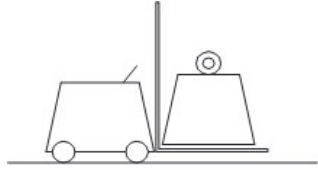
- [La Hexamatic](https://www.struers.com) (https://www.struers.com)
- [El Catálogo de consumibles de Struers](http://www.struers.com/Library) (http://www.struers.com/Library)

Accesorios recomendados

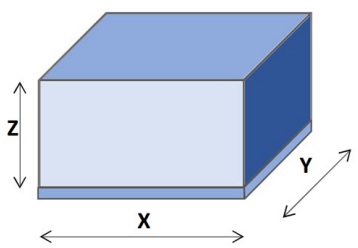
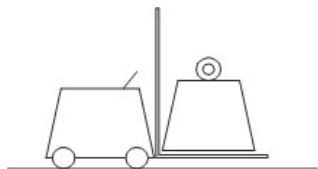
- Aditivo para la unidad de recirculación (opcional)
- Sistema de evacuación (opcional)

14.2 Especificaciones del embalaje

Máquina

X:	218 cm (85,5")	
Y:	124 cm (49")	
Z:	226 cm (89")	
Peso	Hasta 1050 kg (2315 lbs). El peso se indica en la caja de embalaje. El peso depende de la configuración de la máquina.	

Cinta transportadora

X:	144 cm (57")	
Y:	109 cm (43")	
Z:	65 cm (26")	
Peso	Hasta 90 kg (198 lbs). El peso se indica en la caja de embalaje. El peso depende de la configuración de la máquina.	

14.3 Ubicación

Distancia desde el suelo hasta las siguientes unidades	
Parada de emergencia	107 cm / 42,1"
Panel frontal	130 cm / 51,2"
Pantalla	141 cm / 55,5"

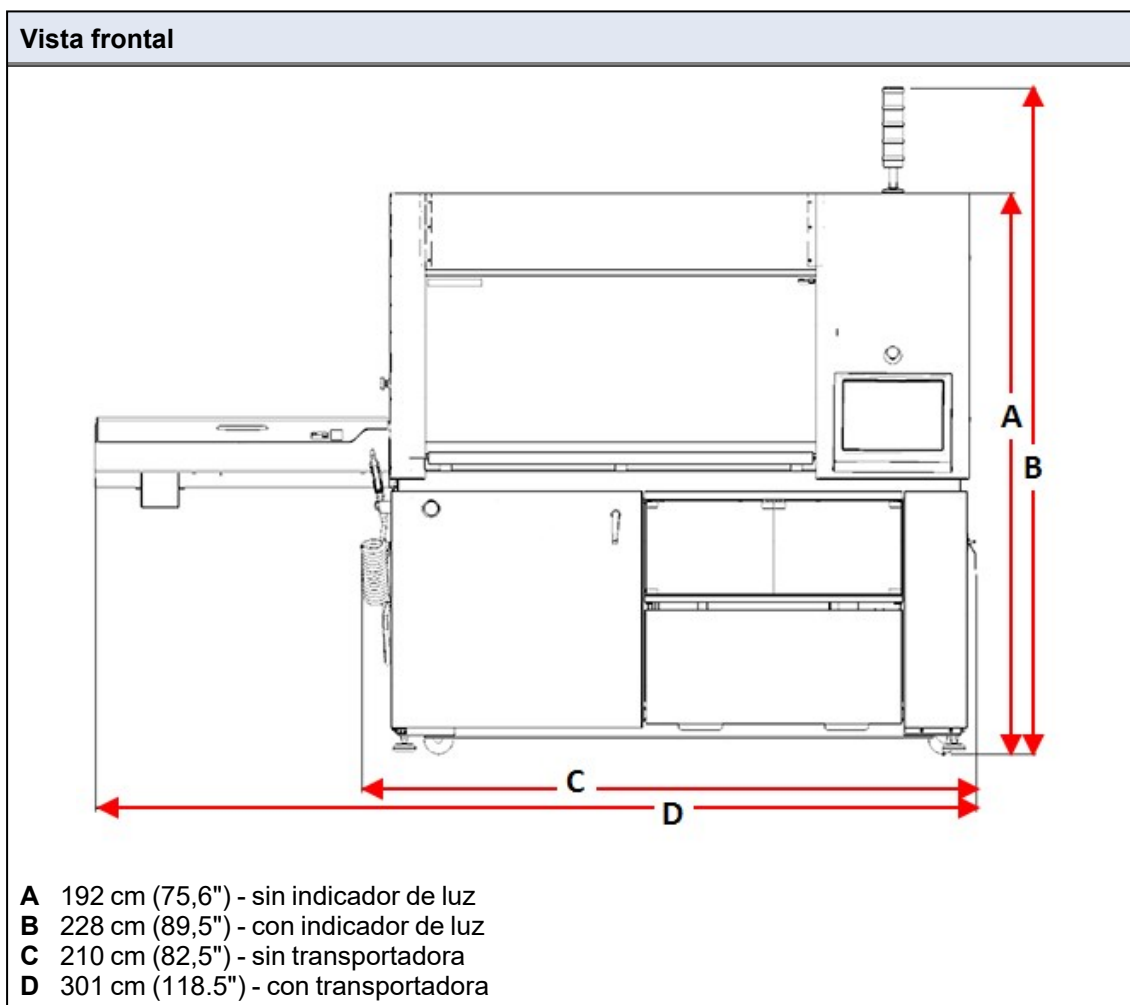
Distancia desde el suelo hasta las siguientes unidades	
Mango de la cubierta (abierta/cerrada)	Abierta: 137 cm / 53,9" Cerrada: 106 cm / 41,7"

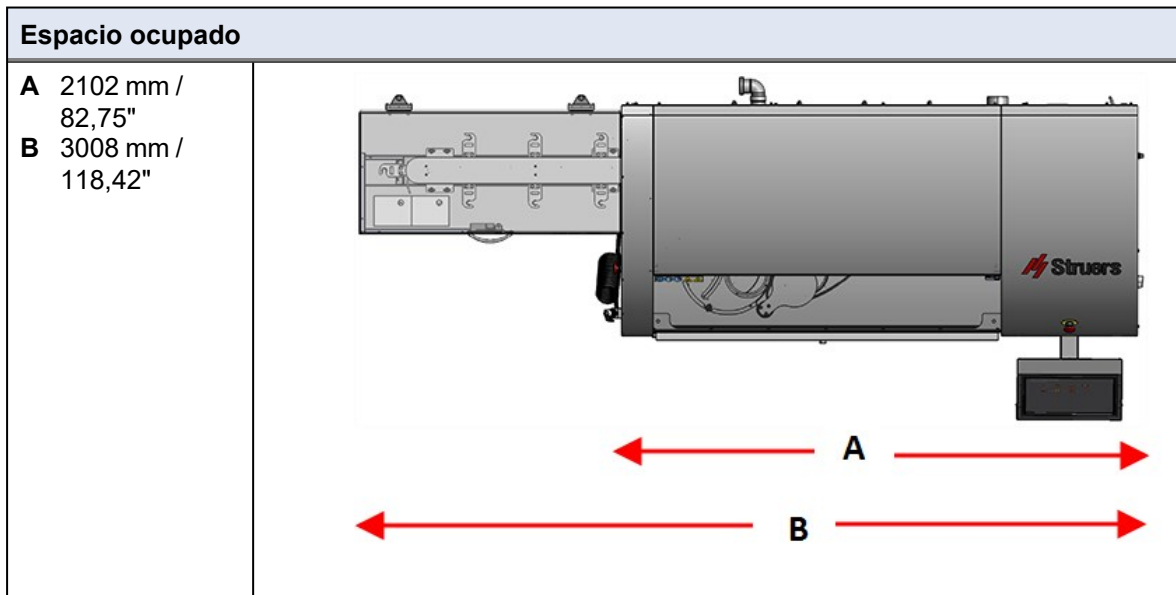
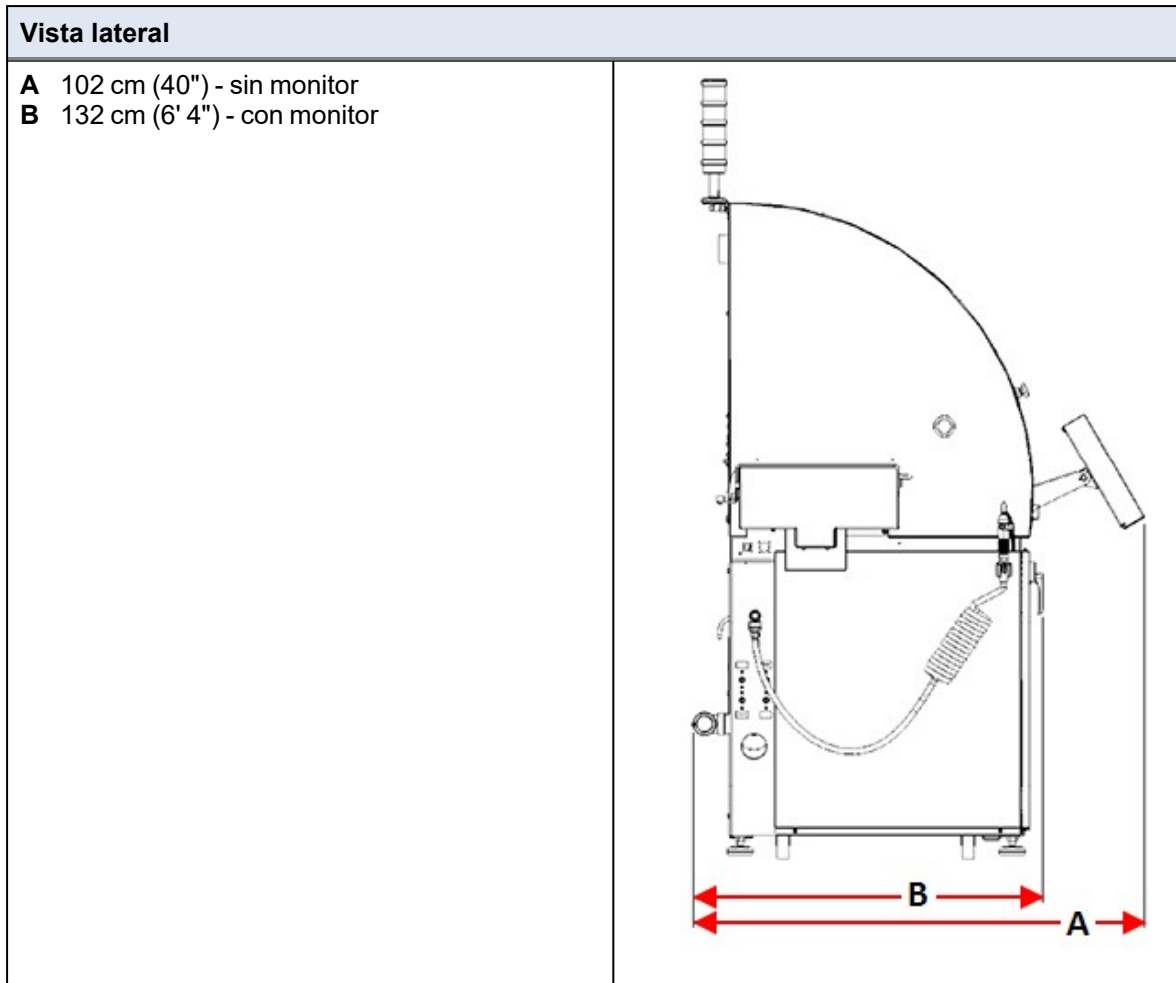
Iluminación

Asegúrese de que la máquina está adecuadamente iluminada. Se recomienda un mínimo de 300 lúmenes para iluminar los controles y otras áreas de trabajo.

Condiciones ambientales		
Entorno de operaciones	Temperatura ambiente	5-40°C/40-105°F
	Humedad	35-85 % humedad relativa sin condensación

14.4 Dimensiones





14.5 Espacio recomendado

Espacio en la parte delantera de la máquina

- Asegúrese de que hay espacio suficiente en la parte delantera de la máquina. 100 cm / 40"

Espacio en los laterales de la máquina

- Espacio recomendado a los lados de la máquina. 100 cm / 40"

Espacio en la parte trasera de la máquina

- La máquina puede colocarse pegada a la pared.
- Asegúrese de que haya suficiente espacio por detrás de la máquina para acceder a la conexión de aire comprimido.

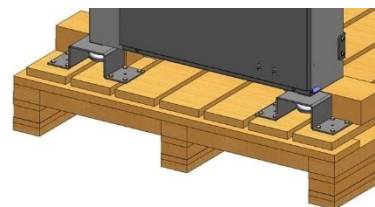
14.6 Desembalaje



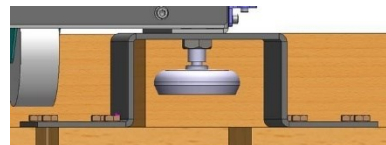
Nota

Struers recomienda conservar todos los elementos y sujeciones del embalaje original para usos futuros.

1. Abra y retire los laterales y la parte superior de la caja de embalaje.
2. Desatornille los soportes de transporte que inmovilizan la máquina al palet.



3. Eleve la máquina del suelo con una carretilla elevadora para acceder a las patas regulables.
4. Si es necesario, gire las patas regulables para que se muevan hacia arriba en dirección a la máquina.



14.7 Transporte y almacenamiento

Si, en cualquier momento después de la instalación, tiene que mover la unidad o almacenarla, existen una serie de directrices que le recomendamos seguir.

- Embale la máquina de forma segura antes de transportarla.

Un embalaje deficiente podría causar daños en la unidad e invalidar la garantía. Póngase en contacto con el servicio técnico de Struers.

- Struers recomienda conservar todos los elementos y sujeciones del embalaje original para usos futuros.

14.7.1 Almacenamiento



Nota

Struers recomienda conservar todos los elementos y sujeciones del embalaje original para usos futuros.

- Desconecte la unidad del suministro eléctrico.
- Retire todos los accesorios.
- Limpie y seque la unidad antes de almacenarla.
- Coloque la máquina y los accesorios en su embalaje original.

14.7.2 Transporte



Nota

Struers recomienda conservar todos los elementos y sujeciones del embalaje original para usos futuros.

Para transportar la máquina de forma segura, siga estas instrucciones.

1. Asegúrese de que están disponibles los siguientes elementos:
 - Soportes de transporte (x 4)
 - Barra transversal de transporte (x 1)
 - El palé original
2. Si es necesario, desconecte lo siguiente:
 - Suministro eléctrico



PELIGRO ELÉCTRICO

La desconexión de la unidad del suministro eléctrico la debe realizar exclusivamente un técnico cualificado.

- Suministro de aire comprimido
 - Suministro de agua
 - Unidad de recirculación Consulte el manual específico suministrado con el equipo.
 - Desconecte el monitor. Esto lo deberá realizar el Mantenimiento de Struers.
 - Cinta transportadora
 - Accesorios
3. Limpie y seque la unidad.

Requisitos

- Asegúrese de que el suelo de la zona de trabajo y el pasillo de transporte se han diseñado para soportar el siguiente peso:

Peso	
Máquina	800 kg (1763 lbs)
Cinta transportadora	40 kg (88 lbs)

- El peso de los soportes para muestras y consumibles utilizados.
- Asegúrese de que están disponibles los siguientes suministros:
 - Suministro eléctrico
 - Suministro de agua
 - Suministro de aire comprimido
 - Desagüe de agua

Mover la máquina**Nota**

La máquina debe ser instalada por técnicos de Struers o por un técnico de servicio autorizado formado por Struers para esta tarea específica.

Consulte [Elevación ▶ 195](#).

14.7.3 Elevación**PELIGRO DE APLASTAMIENTO**

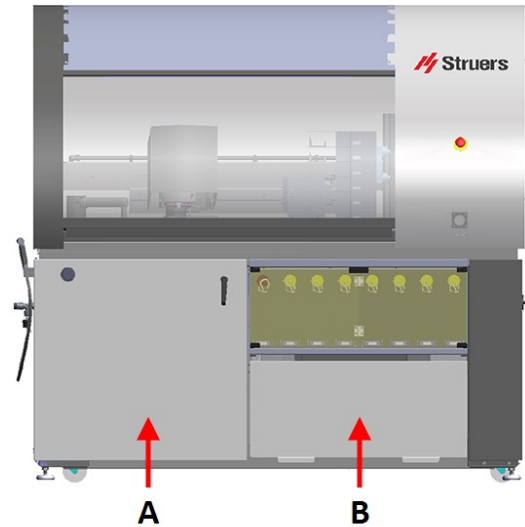
Tenga cuidado con las manos/dedos al manipular la máquina.
Póngase siempre calzado de seguridad al manipular maquinaria pesada.

Peso	
Máquina	800 kg (1763 lbs)
Cinta transportadora	40 kg (88 lbs)

Mover la máquina

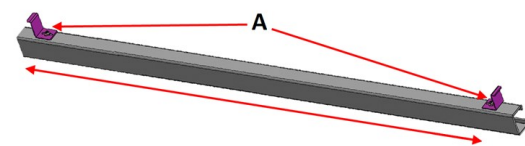
Para mover la máquina, utilice una carretilla elevadora y una barra transversal.

1. Abra la puerta de la izquierda y la cubierta de almacenamiento de la derecha.



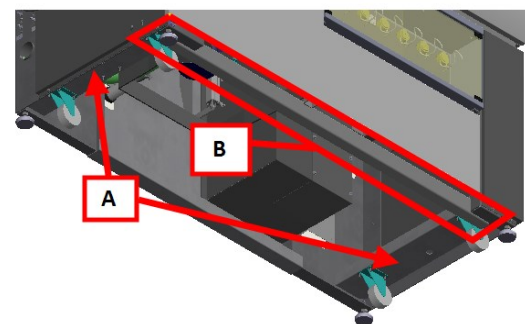
- A Puerta
- B Cubierta

2. Asegúrese de que la barra transversal de transporte suministrada con la máquina queda sujeta en su posición antes de proceder a la elevación de la máquina.
3. Afloje los anclajes de la barra transversal de transporte para permitir el movimiento.
4. Ajuste los anclajes.
5. Hacia la parte delantera de la máquina, ejerza y mantenga presión en la barra transversal contra la parte inferior de las vigas en U.
6. Deslice los anclajes de la barra transversal de transporte sobre los bordes de las vigas en U y apriete los pernos.



- A Perno

En el gráfico se muestra la máquina vista desde abajo.



- A Vigas en U
- B Barra transversal de transporte

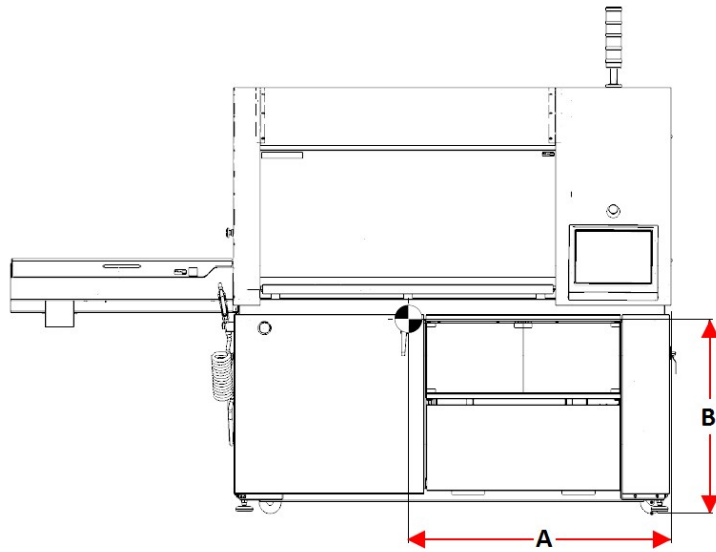
7. Coloque la carretilla elevadora lo más cerca posible de la línea central de gravedad.

Vea los siguientes gráficos en los que se muestra el centro de gravedad.

Centro de gravedad

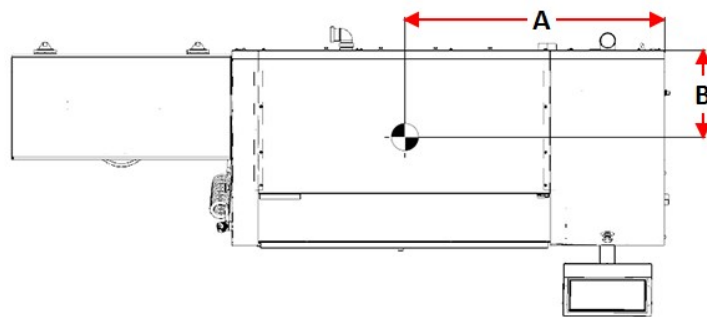
Vista frontal

- A** 119 cm (47")
- B** 89 cm (35")



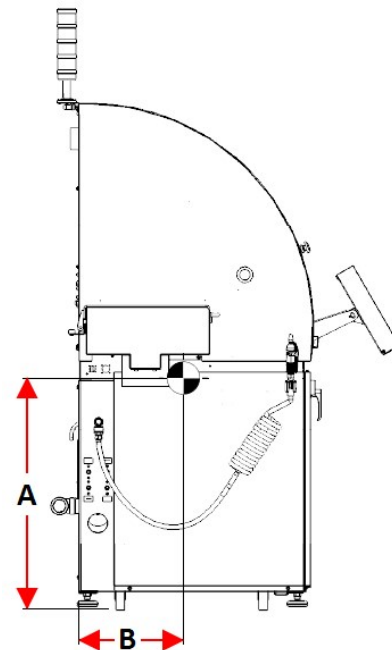
Vista superior

- A** 119 cm (47")
- B** 39,5 cm (15,5")

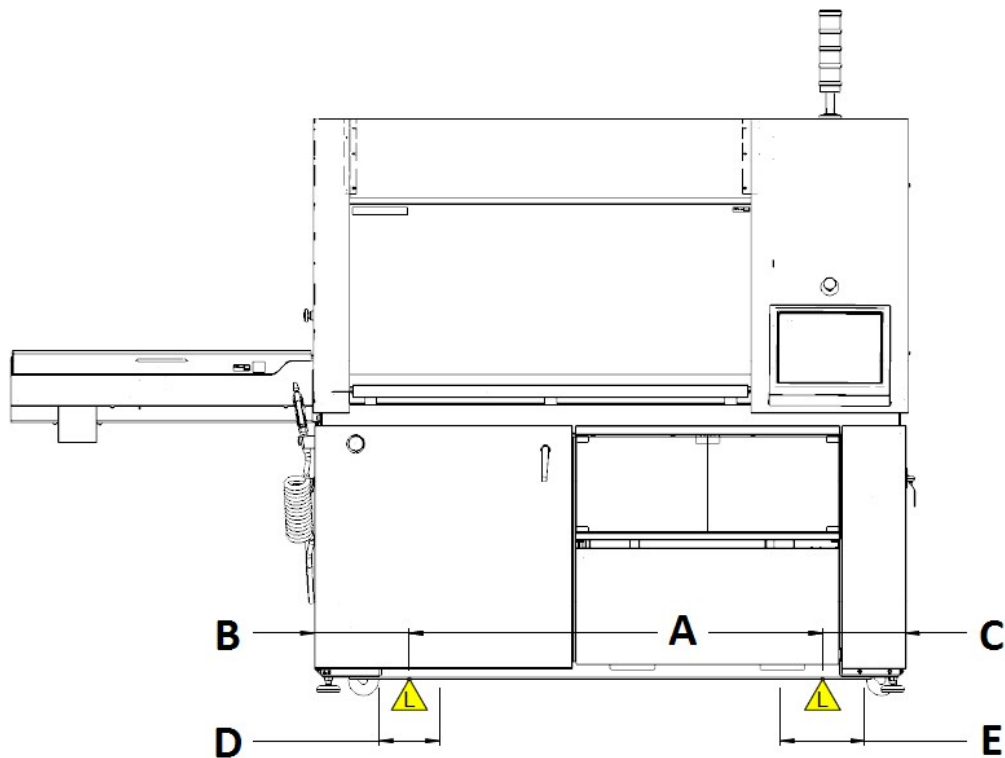


Vista lateral

- A** 88 cm (34,5")
- B** 40 cm (15,5")



Puntos de elevación - para correas de elevación



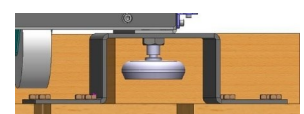
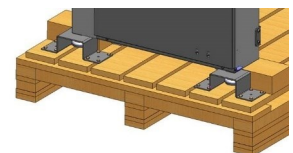
- A** 138 cm (54")
- B** Mejor posición - 32 cm (12,5")
- C** Mejor posición - 28 cm (11")
- D** Zona para la mejor posición de elevación - 20 cm (8")
- E** Zona para la mejor posición de elevación - 28 cm (11")

Elevación de la máquina con una carretilla elevadora

1. Coloque las uñas de la carretilla elevadora de modo que el centro de gravedad quede situado entre las mismas. Eleve la máquina por la parte delantera.
2. Consulte los siguientes métodos de posicionamiento de la máquina.
 - Empujar la máquina hasta su posición
 - Elevar de la máquina directamente hasta su posición

Empujar la máquina hasta su posición

1. Si no puede colocar la máquina directamente en su ubicación, gire las patas ajustables hacia arriba para que la máquina descansa sobre sus ruedas.
2. Retire la barra transversal y guárdela para uso futuro. Las ruedas de la máquina no pueden girar cuando se monta la barra transversal.



3. Mueva la máquina lo más cerca posible de su ubicación.
4. Baje la máquina hasta que las ruedas toquen el suelo.

**Nota**

Coloque la máquina sobre un suelo plano y horizontal.

**PRECAUCIÓN**

La máquina no debe funcionar cuando está apoyada sobre las ruedas.

5. Empuje la máquina hasta la posición correcta.

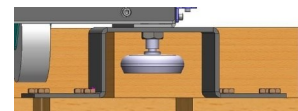
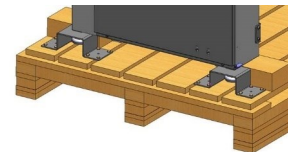
**PRECAUCIÓN**

Asegúrese de que la máquina está nivelada.

6. Gire las patas regulables hasta que la máquina descansa sobre ellas y asegúrese de que la máquina queda nivelada.
7. Retire la barra transversal y guárdela para uso futuro.

Elevar de la máquina hasta su posición

1. Si puede colocar la máquina directamente en su posición, gire las patas ajustables hacia abajo para que la máquina descansa sobre las patas.



2. Retire la barra transversal y guárdela para uso futuro.
3. Eleve la máquina y colóquela en la posición correcta.
4. Baje la máquina para que las patas toquen el suelo.

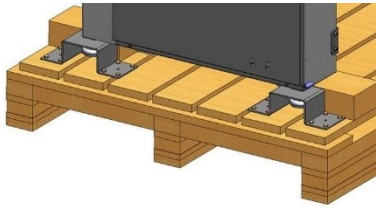
**Nota**

Coloque la máquina sobre un suelo plano y horizontal.

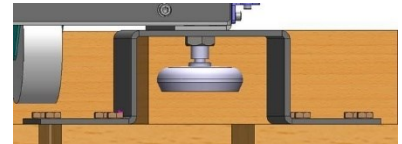
14.7.4 Preparación para transporte y almacenamiento**Nota**

Struers recomienda conservar todos los elementos y sujeciones del embalaje original para usos futuros.

1. Asegúrese de que el embalaje (tornillos y madera contrachapada) está disponible para montar una caja que cubra la máquina.
2. Coloque la máquina sobre bloques en el palé original.
Los bloques elevan las ruedas desde el palé.
3. Utilice los anclajes de transporte que sujetan la máquina al palé.



Máquina colocada sobre bloques. Los pies están cerca del chasis.



Detalle. La rueda y el pie están alejados del palé.

4. Coloque la máquina y los accesorios en su embalaje original.
5. Monte una caja alrededor de la máquina.

14.8 Suministro eléctrico



PELIGRO ELÉCTRICO

La máquina debe estar conectada a tierra.
Asegúrese de que el voltaje de suministro eléctrico actual se corresponde con el voltaje que se indicada en la placa de identificación de la máquina.
Un voltaje incorrecto puede dañar el circuito eléctrico.



PELIGRO ELÉCTRICO

Para instalaciones eléctricas con diferenciales (RCCB)

Para Hexamatic, se requiere un diferencial Tipo B de 30 mA (EN 50178/5.2.11.1).

Para instalaciones eléctricas sin diferenciales

El equipo debe protegerse con un transformador de aislamiento (transformador bobinas dobles).

Póngase en contacto con un electricista cualificado para verificar la solución.

Cumpla siempre los reglamentos locales.



PELIGRO ELÉCTRICO

Desconecte el suministro eléctrico antes de instalar equipos eléctricos.
Asegúrese de que el voltaje de suministro eléctrico actual se corresponde con el voltaje
Un voltaje incorrecto puede dañar el circuito eléctrico.

**ADVERTENCIA**

En caso de incendio, informar de ello a las personas que se encuentren cerca, llamar a los bomberos e interrumpir el suministro eléctrico. Utilizar un extintor de incendios de polvo. No use agua.

Especificaciones recomendadas para el cable de alimentación

Es posible que las normas locales invaliden las recomendaciones para el cable del suministro eléctrico. Si es necesario, póngase en contacto con un electricista cualificado para verificar cuál es la opción adecuada para la instalación local.

Voltaje / frecuencia: 3 x 200-240 V / 50-60 Hz	
Diferencial, mín.: 35 A	Tamaño mínimo del cable con tamaño mínimo del térmico: 3 x AWG12/2,5 mm ² + PE
Térmico máx.: 40 A	Tamaño mínimo de cable con tamaño máximo del térmico: 3 x AWG12/2,5 mm ² + PE

Voltaje / frecuencia: 3 x 380-480 V / 50-60 Hz	
Diferencial, mín.: 20 A	Tamaño mínimo del cable con tamaño mínimo del térmico: 3 x AWG14/1,5 mm ² + PE
Térmico máx.: 40 A	Tamaño mínimo de cable con tamaño máximo del térmico: 3 x AWG12/2,5 mm ² + PE

Datos eléctricos

En el otro extremo del cable se puede instalar un enchufe homologado o bien, conectar el cable directamente al suministro eléctrico conforme a las especificaciones eléctricas y la normativa local.

Voltaje / frecuencia: 3 x 200-240 V / 50-60 Hz	
Consumo de potencia	200-240 V: 3,6 kW
Salida, motor principal	200-240 V: 2,2 kW
Carga máx.	200-240 V: 31 A

Voltaje / frecuencia: 3 x 380-480 V / 50-60 Hz	
Consumo de potencia	380-480 V / 50-60 Hz: 3,5 kW
Salida, motor principal	380-480 V / 50-60 Hz: 2,2 kW
Carga máx.	380-480 V / 50-60 Hz: 17 A

Voltaje / frecuencia: 3 x 360-480V/60 Hz	
Consumo de potencia	360-480V/60 Hz: 3,8 kW
Salida, motor principal	360-480V/60 Hz: 2,2 kW
Carga máx.	360-480V/60 Hz: 16 A

Procedimiento

Para las especificaciones, consulte la sección Datos técnicos.

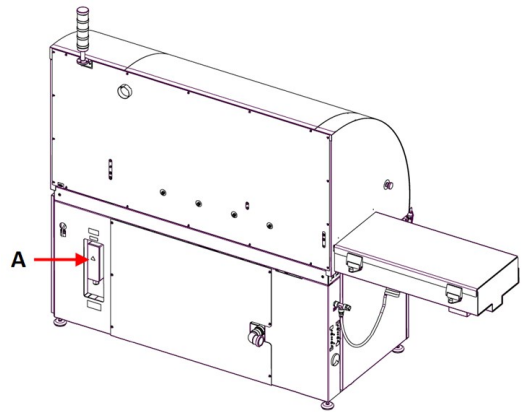
La máquina se suministra sin cable de conexión al suministro eléctrico.

Para instalar el suministro eléctrico, se necesita lo siguiente:

- Cable de alimentación eléctrica, 4 conductores, tres fases y una conexión a tierra

1. Conecte el cable a la caja de conexiones eléctricas.

PE	Conexión a tierra (masa)
L1	Fase
L2	Fase
L3	Fase



A Caja de conexiones eléctricas

Cable UE	
L1	Marrón
L2	Negro
L3	Negro o Gris
Conexión a tierra (masa)	Amarillo/Verde
Neutro	Azul

Cable UL	
L1	Negro
L2	Rojo
L3	Naranja/Turquesa
Conexión a tierra (masa)	Verde (o Amarillo/Verde)
Neutro	Blanco

En el otro extremo del cable se puede instalar un enchufe homologado o bien, conectar el cable directamente al suministro eléctrico conforme a las especificaciones eléctricas y la normativa local.

Protección externa contra cortocircuitos

La máquina debe protegerse con un térmico externo. Consulte la tabla eléctrica para obtener información detallada sobre el tamaño del térmico necesario.

Interruptor diferencial (RCCB)**Nota**

Es posible que las normas locales invaliden las recomendaciones para el cable del suministro eléctrico. Si es necesario, póngase en contacto con un electricista cualificado para verificar cuál es la opción adecuada para la instalación local.

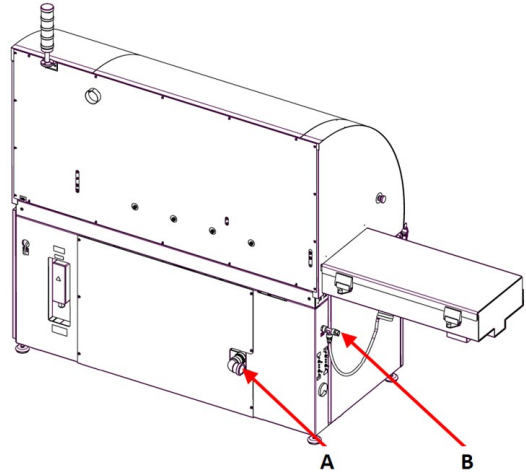
Requisitos para instalaciones eléctricas	
Con interruptores diferenciales (RCCB)	Tipo B, 30 mA (EN 50178/5.2.11.1)
Sin interruptor diferencial	El equipo debe protegerse con un transformador de aislamiento (transformador bobinas dobles).

14.9 Especificaciones de seguridad

Categorías del circuito de seguridad/Nivel de cumplimiento	
Parada de emergencia	EN 60204-1, Categoría de parada 0 EN ISO 13849-1, Categoría 1 Nivel de cumplimiento (PL) c
Protección de la zona de trabajo principal	EN 60204-1, Categoría de parada 0 EN ISO 13849-1, Categoría 3 Nivel de cumplimiento (PL) d
Bloqueo de la protección de la zona de trabajo principal	EN 60204-1, Categoría de parada 0 EN ISO 13849-1, Categoría b Nivel de cumplimiento (PL) a
Protección de la zona de trabajo de la cinta transportadora	EN 60204-1, Categoría de parada 0 EN ISO 13849-1, Categoría 3 Nivel de cumplimiento (PL) d
Bloqueo de la protección de la zona de trabajo de la cinta transportadora	EN 60204-1, Categoría de parada 0 EN ISO 13849-1, Categoría b Nivel de cumplimiento (PL) a
Arranque no intencionado de fluido	EN 60204-1, Categoría de parada 0 EN ISO 13849-1, Categoría 1 Nivel de cumplimiento (PL) c
Exceso de velocidad del disco de esmerilado	EN 60204-1, Categoría de parada 0 EN ISO 13849-1, Categoría 3 Nivel de cumplimiento (PL) d

14.10 Suministro de agua

- A** Salida de agua
- B** Entrada de agua



Entrada de agua



Nota

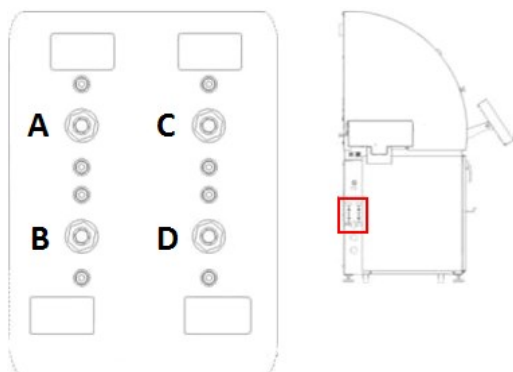
Instalaciones de nuevos tubos de agua:
Antes de conectar la máquina al suministro de agua, deje correr el agua durante unos minutos, para eliminar cualquier residuo que pueda haber en su interior.

La máquina se suministra con una manguera estándar para conectar la máquina al suministro de agua.

Suministro de agua - Especificaciones	
Presión del agua	2 - 9,9 bar (29 - 143 psi)
Flujo de agua	Mín. 800 l/h (211,5 gpm)
Manguera suministrada	Diámetro: 3/4". Largo: 1,5 m (59"). Con conector estándar y codo de 90°.
Conexión de tubo	Rosca estándar británica de 3/4".

Conectar a la salida de agua residual

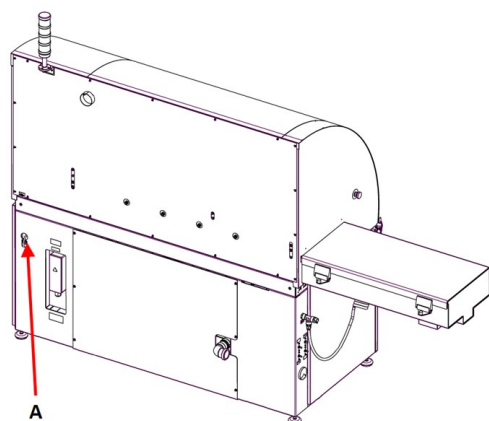
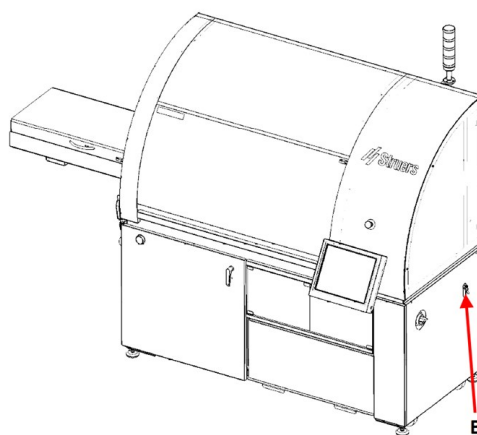
1. La máquina se suministra con una manguera de salida de agua.
2. Conecte la manguera de salida de agua a la salida de agua que se encuentra en la parte trasera de la máquina.
3. Asegúrese de que toda la manguera está orientada hacia abajo en dirección al drenaje de agua residual. Si es necesario, acorte la manguera.

Reguladores de caudal de agua

- A** Entrada de agua para refrigeración del disco
- B** Agua de lavado para disco de pulido
- C** Agua para ultrasonidos
- D** Agua de lavado OP

14.11 Aire comprimido

Especificaciones	
Presión	Mín. 6 bar (90 psi)
Consumo de aire, aprox.	Mín. 200 l/min (53 gpm) a presión atmosférica
Calidad del aire	Clase-3 según ISO 8573-1

**A** Entrada de aire comprimido**B** Válvula de entrada de aire**Procedimiento**

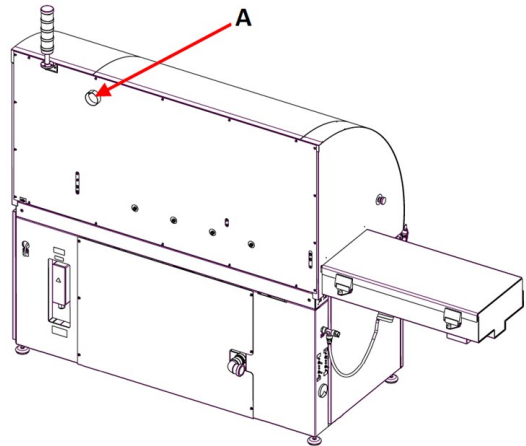
1. Conecte la manguera de presión de aire a la entrada de aire comprimido de la máquina.
2. Conecte el tubo de aire al suministro de aire comprimido.
3. Asegure las conexiones con abrazaderas.

14.12 Evacuación (opcional)**Especificaciones**

Capacidad mínima: 150 m³/h (5297 pies³/h) a 0 mm (0") nivel de agua.

Se requiere un sistema de evacuación cuando se trabaja con suspensiones con base alcohólica o lubricantes.

A Evacuación



Struers se recomienda que la máquina se conecte a un sistema de extracción.

1. Conecte un tubo de 52 mm de diámetro a la salida de extracción de la máquina.
2. Conecte el otro extremo del tubo al sistema de extracción.

14.13 Unidad de recirculación

Para garantizar un enfriamiento óptimo, monte una unidad de recirculación en la máquina.



PELIGRO ELÉCTRICO

Asegúrese que el voltaje de alimentación se corresponde con el voltaje indicado en la placa de identificación de la bomba.

Un voltaje incorrecto puede dañar el circuito eléctrico.

La unidad de recirculación de Struers incluye

- una bomba de recirculación
- un depósito de recirculación
- una bolsa filtro
- una bolsa de desperdicios desechable para el depósito
- un acoplamiento GEKA para conexión a la manguera de la máquina

Consumibles

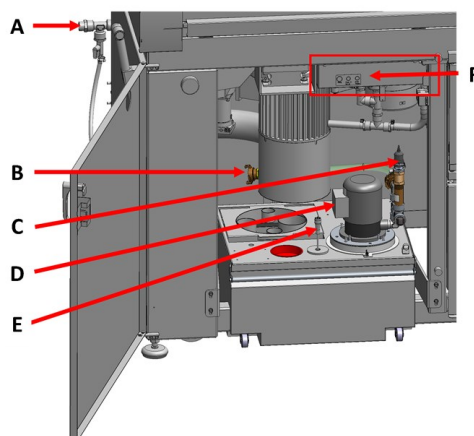
- Struers recomienda agregar un aditivo anticorrosión de Struers al agua refrigerante.
- Se recomienda utilizar consumibles de Struers.

Otros productos pueden contener solventes agresivos con capacidad para disolver, por ejemplo, sellos de goma. La garantía no cubre daños en las piezas de la máquina (por ejemplo, juntas y tubos) que puedan estar directamente relacionados con el uso de consumibles distintos a los suministrados por Struers.

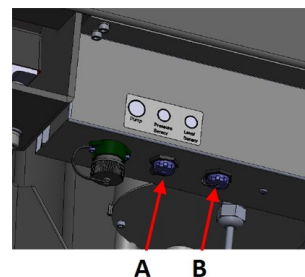
Conectar la unidad a la máquina

1. Conecte la manguera de entrada de agua al acoplamiento rápido de la bomba de recirculación.

- A** Manguera de entrada de agua - a la máquina
- B** Bomba de recirculación
- C** Acoplamiento rápido - en la bomba
- D** Sensor de presión
- E** Sensor de nivel
- F** Conectores



2. Introduzca la manguera de salida de agua de la máquina al orificio grande de la unidad del filtro. Si es necesario, acorte la manguera.
3. Conectar el cable desde la bomba de recirculación a la toma de alimentación eléctrica de la unidad de recirculación dentro del compartimiento.
4. Conecte el sensor de presión y el sensor de nivel.
5. Asegúrese de que la dirección de caudal es la que está indicada con una flecha en la bomba. Si la dirección es incorrecta, cambie dos de las fases:
 - Cable UE: cambie dos de las fases.
 - Cable UL: cambie las fases L1 y L2.



6. Coloque la unidad en su posición en el compartimento situado debajo de la máquina.

15 Fabricante

Struers ApS
 Pederstrupvej 84
 DK-2750 Ballerup, Denmark
 Telephone: +45 44 600 800
 Fax: +45 44 600 801
 www.struers.com

Responsabilidad del fabricante

Las siguientes limitaciones deben respetarse ya que en caso contrario podría provocar la cancelación de las obligaciones legales de Struers.

El fabricante declina toda responsabilidad por errores en el texto y/o las ilustraciones de este manual. La información contenida en este manual está sujeta a cambios sin previo aviso. Es posible que en el manual se haga referencia a accesorios o piezas no incluidas en la versión suministrada del equipo.

El fabricante se considera responsable de los efectos sobre la seguridad, fiabilidad y rendimiento del equipo solo si el equipo se utiliza, repara y mantiene del modo indicado en las instrucciones de uso.

Struers ApS
Pederstrupvej 84
DK-2750 Ballerup, Denmark

Declaration of Conformity

EU / UE / EL / EC / EE / ES / EÜ / AB

Manufacturer / Προϊοδοιτєл / Výrobce / Producent / Hersteller / Κατασκευαστής / Fabricante / Tootja / Valmistaja / Fabricant / Proizvođač / Gyártó / Fabricante / Gamintojas / Ražotājs / Fabrikant / Producent / Fabricante / Producătorul / Výrobca / Proizvajalec / Tillverkare / 販売元 / 제조사 / Producent / Изготовитель / Imalatçı / 制造商

Декларация за съответствие Prohlášení o shodě Overensstemmelseserklæring Konformitätserklärung Δήλωση συμμόρφωσης Declaración de conformidad Vastavusdeklaratsioon	Vaatimustenmukaisuusvakuutus Déclaration de conformité Izjava o skladnosti Megfelelőségi nyilatkozat Dichiarazione di conformità Atitikties deklaracija Atbilstības deklarācija	Verklaring van overeenstemming Deklaracja zgodności Declaração de conformidade Declarație de conformitate Vyhlásenie o zhode Izjava o skladnosti Intyg om överensstämmelse	適合宣言書 적합성 선언서 Samsvarserklæring Заявление о соответствии Uygunluk Beyanı 符合性声明
--	---	--	---

Name / Име / Název / Navn / Name / Όνομα / Nombre / Nimetus / Nimi / Nom / Naziv / Név / Nome / Pavadinimas / Nosaukums / Naam / Nazwa / Nome / Denumirea / Názov / Ime / Namn / 名前 / 제품명 / Наименование / Adı / 名称	Hexamatic
Model / Модел / Model / Model / Modell / Μοντέλο / Modelo / Mudel / Malli / Modèle / Model / Modell / Modello / Modelis / Modelis / Model / Model / Modelo / Modelul / Model / Model / Modell / モデル / 모델 / Modell / Модель / Model / 型号	N/A
Function / Функция / Funkce / Funktion / Funktion / Λειτουργία / Función / Functio / Toiminto / Fonction / Funkcija / Funkció / Funzione / Funkcija / Funkcja / Functie / Funkcja / Função / Funcția / Funkcia / Funkcija / Funktion / 機能 / 기능 / Funksjon / Назначение / Fonksiyon / 功能	Plane grinding and polishing machine with conveyor
Type / Тип / Typ / Type / Typ / Τύπος / Tipo / Túyp / Tuyp / Type / Tip / Tipus / Tipo / Tipas / Tips / Type / Typ / Tipo / Tipul / Typ / Тип / Typ / 種類 / 유형 / Type / Тип / Tür / 类型	05946229, 05946246, 05946254
Serial no. / Серийн номер / Výrobní číslo / Seriennummer / Seriennummer / Σειριακός αριθμός / N.º de serie / Seerianumber / Sarjanro / No de série / Serijski broj / Sorozatszám / N. seriale / Serijos Nr. / Sērijas Nr. / Serienr. / Numer seryjny / N.º de série / Nr. serie / Výrobné č. / Serijska št. / Seriennummer / シリアル番号 / 일련번호 / Serienr. / Серийный номер / Serí no. / 序列号	



Module H, according to global approach

en We declare that the product mentioned is in conformity with the following directives and standards:	es Declaramos que el producto mencionado cumple con las siguientes directivas y normativas:	it Dichiaro che il prodotto citato è conforme ai seguenti standard e direttive:	pt Declaramos que o produto mencionado está em conformidade com as seguintes normas e diretivas:	ja 弊社はこの指定製品が以下の指令および基準に適合することを宣言します。
bg Декларираме, че посоченият продукт е в съответствие със следните директиви и стандарти:	et Kinnitame, et nimetatud toode vastab järgmistele direktiividele ja standarditele:	lt Pareiškiame, kad nurodytas gaminy s atitinka šias direktyvas ir standartus:	ro Declarăm că produsul menționat este în conformitate cu următoarele directive și standarde:	ko 해당 선언서 상의 제품은 다음 지침 및 기준에 적합함을 선언합니다.
cs Tímto prohlašujeme, že uvedený výrobek je v souladu s následujícími směrnici a normami:	fi Vakuutamme, että mainuttu tuote on seuraavien direktiivien ja standardien mukainen:	lv Mēs apstiprinām, ka minētais produkts atbilst šādām direktīvām un standartiem:	sk Vyhlasujeme, že uvedený výrobok je v súlade s týmito smernicami a normami:	no Vi erklærer at produktene som er nevnt er i samsvar med følgende direktiver og standarder:
da Vi erklærer herved, at det nævnte produkt er i overensstemmelse med følgende direktiver og standarder:	fr Nous déclarons que le produit mentionné est conforme aux directives et normes suivantes :	nl Wij verklaren dat het vermelde product in overeenstemming is met de volgende richtlijnen en normen:	sl Potrjujemo, da je omenjeni izdelek v skladu z naslednjimi direktivami in standardi:	tr Belirtilen ürünün aşağıdaki direktiflere ve standartlara uygun olduğunu beyan ederiz:
de Wir erklären, dass das genannte Produkt den folgenden Richtlinien und Normen entspricht:	hr Izjavljujemo da je spomenuti proizvod sukladan sljedećim direktivama i standardima:	pl Oświadczamy, że wymieniony produkt jest zgodny z następującymi dyrektywami i normami:	sv Vi intygar att den angivna produkten överensstämmer med följande direktiv och standarder:	zh 我们特此声明上述产品符合以下指令和标准:
el Δηλώνουμε ότι το εν λόγω προϊόν είναι σύμφωνο με τις ακόλουθες οδηγίες και πρότυπα:	hu Kijelentjük, hogy jelen termék megfelel a következő irányelveknek és szabványoknak:			

2006/42/CE	EN ISO 12100:2010, EN ISO 13849-1:2015, EN ISO 13849-2:2012, EN ISO 13850:2015., EN ISO 13857:2008., EN ISO 16089:2015, EN 60204-1:2018
2011/65/UE	EN IEC 63000:2018
2014/30/UE	EN 61000-3-2:2006, EN 61000-3-2-A1:2009, EN 61000-3-2-A2:2009, EN 61000-3-2:2014, EN 61000-3-3:2008, EN 61000-3-3:2013, EN 61000-6-2:2005/Corr.:2005, EN 61000-6-4:2007, EN 61000-6-4-A1:2011
1907/2006/UE	
Additional standards	NFPA 79, FCC 47 CFR parte 15, subparte B

Authorized to compile technical file/
Authorized signatory

Date: [Release date]

