

LaboPol-20

Manual de instrucciones

Traducción de las instrucciones originales



CE

Doc. n.º: 16327025_B_es
Fecha de publicación:
2020.02.27

Derechos de autor

El contenido de este manual es propiedad de Struers ApS. Se prohíbe la reproducción de cualquier parte de este manual sin el permiso por escrito de Struers ApS.

Todos los derechos reservados. © Struers ApS 2020.05.19.

Tabla de Contenidos

1	Acerca de este manual	6
2	Seguridad	6
2.1	Uso previsto	6
2.2	Medidas de seguridad de LaboPol-20	7
2.2.1	Leer detenidamente antes de usar	7
2.3	Mensajes de seguridad	8
2.4	Mensajes de seguridad de este manual	9
3	Introducción	11
3.1	Descripción del dispositivo	11
3.2	LaboPol-20 - Vista frontal	12
3.2.1	Panel de control/Portamuestras	12
3.3	LaboPol-20 - Vista trasera	13
3.4	Conocimientos de Struers	13
3.5	Accesorios y consumibles	13
4	Transporte y almacenamiento	14
4.1	Transporte	14
4.2	Envío o almacenamiento a largo plazo	15
5	Instalación	15
5.1	Desembalaje	15
5.2	Comprobación de la lista de embalaje	15
5.3	Elevación	16
5.4	Ubicación	17
5.5	Suministro eléctrico	17
5.5.1	Suministro monofásico	18
5.5.2	Suministro bifásico	18
5.5.3	Conexión a la máquina	18
5.6	Suministro de agua y salida de agua	18
5.6.1	Conexión al suministro de agua	19
5.6.2	Conexión a la salida de agua residual	19
5.7	Instalación del disco de preparación	19
5.7.1	Tipos de discos de preparación	20
5.8	Ruido	20
5.9	Vibraciones	20

6 LaboUI	21
6.1 Instalación	21
6.1.1 Desembalaje	21
6.1.2 Comprobación de la lista de embalaje	21
6.1.3 Instalación - LaboUI	21
6.2 Funcionamiento del dispositivo	22
6.2.1 Funciones del panel de control	22
6.2.2 El grifo de agua.	23
6.2.3 La función de giro	23
6.2.4 La protección contra salpicaduras	24
6.2.5 Preparación manual	24
6.2.6 Arranque y parada de la máquina	24
7 LaboForce-50	26
7.1 Instalación	26
7.1.1 Desembalaje	27
7.1.2 Comprobación de la lista de embalaje	27
7.1.3 Instalación - LaboForce-50	27
7.1.4 Ajuste del porta muestras	28
7.2 Funcionamiento del dispositivo	30
7.2.1 Funciones del panel de control	30
7.2.2 El grifo de agua.	31
7.2.3 La función de giro	31
7.2.4 La protección contra salpicaduras	32
7.2.5 Introducción de un muestra	32
7.2.6 Ajuste de la fuerza	32
7.2.7 Preparación manual	33
7.2.8 Arranque y parada de la máquina	34
7.2.9 Retirada de muestras	35
7.2.10 Cambio de la placa portamuestras	35
8 LaboDoser-10	36
8.1 Desembalaje	37
8.2 Comprobación de la lista de embalaje	37
8.3 Instalación	37
8.4 Uso de LaboDoser-10	38
8.5 Cambio de lubricante/suspensión	38
9 Mantenimiento y servicio - LaboPol-20	39
9.1 Limpieza general	39
9.2 Diariamente	39
9.3 Semanalmente	39

9.4 Mensualmente	40
9.4.1 LaboForce-50 - pies de presión	40
9.5 Anualmente	40
9.5.1 Comprobación de los dispositivos de seguridad	40
9.5.2 Parada de emergencia	40
9.6 Piezas de recambio	41
9.7 Servicio y reparación	41
9.8 Eliminación	41
10 Resolución de problemas - LaboPol-20	42
10.1 LaboPol-20	42
10.2 LaboForce-50	43
11 Datos técnicos	44
11.1 Datos técnicos - LaboPol-20	44
11.2 Categorías del circuito de seguridad/Nivel de cumplimiento	45
11.3 Niveles de ruidos y vibraciones	45
11.4 Datos técnicos - equipos	45
11.5 Partes del sistema de control relativas a la seguridad o SRP/CS	45
11.6 Diagramas	46
11.6.1 Diagramas - LaboPol-20	46
11.6.2 Diagramas - equipos	51
11.7 Información legal y reglamentaria	51
12 Lista de comprobación previa a la instalación	51
12.1 Requisitos de instalación	51
12.2 Especificaciones del embalaje	52
12.3 Ubicación	53
12.4 Dimensiones	54
12.5 Espacio recomendado	55
12.6 Transporte y almacenamiento	56
12.6.1 Transporte	56
12.6.2 Envío o almacenamiento a largo plazo	56
12.7 Desembalaje	57
12.8 Elevación	57
12.9 Suministro eléctrico	58
12.10 Conexión a la máquina	59
12.11 Especificaciones de seguridad	59
12.12 Suministro de agua	59
13 Fabricante	60
Declaración de Conformidad	61

1 Acerca de este manual

Manuales de instrucciones

El equipo de Struers debe ser utilizado en conexión con y del modo descrito en el manual de instrucciones suministrado con el mismo.

**Nota**

Lea detenidamente el manual de instrucciones antes de usar la máquina.

**Nota**

Si desea ver información específica en detalle, consulte la versión en línea de este manual.

2 Seguridad

2.1 Uso previsto

La máquina se ha diseñado para un uso en entornos de trabajo profesionales como, por ejemplo, laboratorios de metalografía.

El equipo específico para esta máquina se ha diseñado para ser utilizado exclusivamente con consumibles de Struers diseñados especialmente para este fin y este tipo de máquina.

Máquina para la preparación metalográfica profesional semiautomática o manual (esmerilado o pulido) de materiales a fin de realizar distintas inspecciones metalográficas.

La máquina debe ser utilizada exclusivamente por personal debidamente cualificado/capacitado.

Preparación manual

LaboPol-20 se ha diseñado para su uso en combinación con:

- LaboUI

Preparación semiautomática

LaboPol-20 se ha diseñado para su uso en combinación con:

- LaboForce-50

La máquina no debe utilizarse para lo siguiente

Preparación (esmerilado o pulido) de materiales no macizos adecuados para estudios metalográficos.

La máquina no debe utilizarse con ningún tipo de material explosivo y/o inflamable, ni materiales que no sean estables durante el mecanizado, calentamiento o presión.

Modelo

LaboPol-20

2.2 Medidas de seguridad de LaboPol-20



2.2.1 Leer detenidamente antes de usar

En combinación con: LaboUI, LaboForce-50.

Hacer caso omiso de esta información y usar el equipo de un modo incorrecto puede provocar graves lesiones corporales y daños materiales.

Precauciones específicas de seguridad - riesgos residuales

1. El operario debe leer el Manual de Instrucciones y, si procede, las hojas de datos de seguridad de los consumibles empleados.
2. La máquina debe colocarse sobre una mesa segura, estable y a una altura de trabajo adecuada. La mesa debe ser capaz de soportar al menos el peso de la máquina y los accesorios.
3. Conectar la máquina a una toma de agua fría. Asegurarse de que las conexiones de agua son a prueba de fugas y que la salida de agua funciona correctamente.
4. Manténgase alejado de las piezas giratorias durante el funcionamiento. Al realizar un esmerilado o pulido manual, tenga cuidado de no tocar el disco. No intente coger ninguna muestra de la bandeja si el disco está girando.
5. Use guantes adecuados para proteger las manos de muestras abrasivas y calientes/afiladas.
6. Tenga cuidado al trabajar con máquinas con piezas giratorias para evitar que la ropa y/o el pelo se enganchen con dichas piezas. Usar siempre ropa de seguridad adecuada.
7. La exposición prolongada a ruidos intensos puede causar daños permanentes a nivel auditivo. Use protección auditiva si la exposición a los ruidos supera los niveles establecidos en los reglamentos locales.
8. Riesgo de vibraciones en la mano y el brazo durante la preparación manual. La exposición prolongada a vibraciones puede provocar molestias, daños en las articulaciones e incluso daños neurológicos.
9. La máquina debe desconectarse del suministro eléctrico antes de iniciar cualquier tipo de servicio. Espere 5 minutos para dar tiempo a que se descargue el potencial residual de los condensadores.
10. La máquina no debe utilizarse con ningún tipo de material explosivo y/o inflamable, ni materiales que no sean estables durante el mecanizado, calentamiento o presión.

Medidas de seguridad generales

1. La máquina debe instalarse con arreglo a lo dispuesto en los reglamentos de seguridad locales. Todas las funciones de la máquina y de los equipos conectados deben poder usarse y funcionar sin problemas.
2. El operario debe leer las medidas de seguridad y el Manual de Instrucciones, así como las secciones relevantes de los manuales de los equipos y accesorios conectados.

3. Esta máquina debe ser utilizada y mantenida exclusivamente por personal debidamente formado/cualificado.
4. La máquina debe usarse siempre con la protección contra salpicaduras.
5. Asegúrese que el voltaje de suministro eléctrico actual se corresponde con el voltaje que se indicada en la placa de identificación de la máquina. La máquina debe estar conectada a tierra. Cumpla siempre los reglamentos locales. Apague siempre el suministro eléctrico y retire el enchufe o cable del suministro eléctrico antes de desmontar la máquina o de instalar componentes adicionales.
6. Struers recomienda apagar o desconectar el suministro de agua principal si la máquina va a dejarse desatendida.
7. Consumibles: utilice exclusivamente consumibles desarrollados específicamente para uso con este tipo de máquina materialográfica. Consumibles con base de alcohol: siga las normas de seguridad vigentes para la manipulación, mezcla, llenado, vaciado y eliminación de líquidos con base de alcohol.
8. Si observa fallos de funcionamiento o escucha ruidos inusuales, detenga la máquina y póngase en contacto con el servicio técnico.
9. No encienda ni apague la máquina más de una vez cada cinco minutos. Si lo hace, se producirán daños en el accionamiento.
10. En caso de incendio, alerte a todas las personas que se encuentren cerca y al cuerpo de bomberos. Desconecte el suministro eléctrico. Utilizar un extintor de incendios de polvo. No use agua.
11. El equipo de Struers debe ser utilizado en conexión con y del modo descrito en el manual de instrucciones suministrado con el mismo.
12. El equipo específico para esta máquina se ha diseñado para ser utilizado exclusivamente con consumibles de Struers diseñados especialmente para este fin y este tipo de máquina.
13. Struers declina toda responsabilidad por las lesiones que sufra el usuario o los daños que se produzcan en el equipo por causa de un uso indebido, instalación incorrecta, modificación, negligencia, accidente o reparación inadecuada.
14. El desmontaje de cualquier parte del equipo, durante el mantenimiento o reparación, la realizará exclusivamente un técnico cualificado (electromecánico, electrónico, mecánico, neumático, etc.).

2.3 Mensajes de seguridad

Señales utilizadas en los mensajes de seguridad

Struers utiliza las siguientes señales que indican posibles peligros.



PELIGRO ELÉCTRICO

Esta señal indica un peligro eléctrico, que si no se evita, podría ofrecer como resultado la muerte o lesiones muy graves.



PELIGRO

Esta señal indica un peligro con un nivel alto de riesgo que, podría ofrecer como resultado la muerte o lesiones muy graves.

**ADVERTENCIA**

Esta señal indica un peligro con un nivel medio de riesgo que, si no se evita, podría ofrecer como resultado la muerte o lesiones muy graves.

**PRECAUCIÓN**

Esta señal indica un peligro con un nivel bajo de riesgo que, si no se evita, podría ofrecer como resultado lesiones moderadas o de poca gravedad.

**PELIGRO DE APLASTAMIENTO**

Esta señal indica un peligro de aplastamiento que, si no se evita, podría ofrecer como resultado lesiones graves, moderadas o de poca gravedad.

Parada de emergencia**Parada de emergencia**

Si se activa la parada de emergencia, se interrumpirá el suministro eléctrico a todas las piezas en movimiento.

Mensajes generales**Nota**

Esta señal indica que existe el riesgo de que se produzcan daños en la propiedad o la necesidad de proceder con especial atención.

**Sugerencia**

Esta señal indica que hay disponibles información y consejos adicionales.

2.4 Mensajes de seguridad de este manual

**ADVERTENCIA**

El equipo de Struers debe ser utilizado en conexión con y del modo descrito en el manual de instrucciones suministrado con el mismo.

**PELIGRO DE APLASTAMIENTO**

Tenga cuidado con las manos/dedos al manipular la máquina.
Use calzado de seguridad al manipular maquinaria pesada.

**ADVERTENCIA**

Apague la máquina, desconecte el cable del suministro eléctrico y espere 5 minutos antes de desmontar la máquina o instalar componentes adicionales.

**PELIGRO ELÉCTRICO**

Desconecte el suministro eléctrico antes de instalar equipos eléctricos.
La máquina debe estar conectada a tierra.
Asegúrese que el voltaje de suministro eléctrico actual se corresponde con el voltaje que se indicada en la placa de identificación de la máquina.
Un voltaje incorrecto puede dañar el circuito eléctrico.



PRECAUCIÓN

La exposición prolongada a ruidos intensos puede causar daños permanentes a nivel auditivo.
Use protección auditiva si la exposición a los ruidos supera los niveles establecidos en los reglamentos locales.



PRECAUCIÓN

Riesgo de vibraciones en la mano y el brazo durante la preparación manual.
La exposición prolongada a vibraciones puede provocar molestias, daños en las articulaciones e incluso daños neurológicos.



PRECAUCIÓN

Manténgase alejado de las piezas giratorias durante el funcionamiento.



PRECAUCIÓN

Tenga cuidado al trabajar con máquinas con piezas giratorias para evitar que la ropa y/o el pelo se enganchen con dichas piezas.



PRECAUCIÓN

Para la preparación manual, utilice el interruptor que hay en el lateral del cabezal del portamuestras para desactivar la rotación de LaboForce-50.



PRECAUCIÓN

Use guantes adecuados para proteger las manos de muestras abrasivas y calientes/afiladas.



PRECAUCIÓN

Al realizar un esmerilado o pulido manual, tenga cuidado de no tocar el disco.



PRECAUCIÓN

No intente coger ninguna muestra de la bandeja si el disco está girando.



PRECAUCIÓN

Si el disco está girando, asegúrese de mantener las manos alejadas del mismo y fuera del recipiente para salpicaduras.



ADVERTENCIA

No utilice la máquina con dispositivos de seguridad defectuosos.
Póngase en contacto con el servicio técnico de Struers.



ADVERTENCIA

Antes de liberar la parada de emergencia, determine porqué se ha activado la parada de emergencia y adopte las medidas correctivas necesarias.

**ADVERTENCIA**

Los componentes esenciales de seguridad tienen que sustituirse, como máximo, después de un ciclo de vida de 20 años.
Póngase en contacto con el servicio técnico de Struers.

3 Introducción

3.1 Descripción del dispositivo

LaboPol-20 para la preparación materialográfica (esmerilado/pulido) usando un disco de preparación de 200 mm de diámetro.

LaboPol-20 para la preparación manual cuando se utiliza con LaboUI.

LaboPol-20 para la preparación semiautomática cuando se utiliza con LaboForce-50.

El operario selecciona la superficie de esmerilado/pulido y el fluido de refrigeración/suspensión de abrasivo que se aplica automáticamente.

El agua de refrigeración se aplica automáticamente cuando el operario abre el grifo de agua. Otros líquidos se aplican manualmente o mediante una unidad de dosificación independiente.

Con LaboUI el operario sujeta las muestras durante la preparación.

Con LaboForce-50, el operario coloca las muestras en la placa portamuestras.

El operario ajusta la velocidad de rotación del disco de preparación antes de iniciar el proceso.

La máquina debe usarse siempre con la protección contra salpicaduras.

La protección contra salpicaduras para la preparación manual se suministra con LaboPol.

La protección contra salpicaduras para otros tipos de preparación debe solicitarse por separado.

El operario arranca la máquina pulsando el botón Arrancar del panel del control.

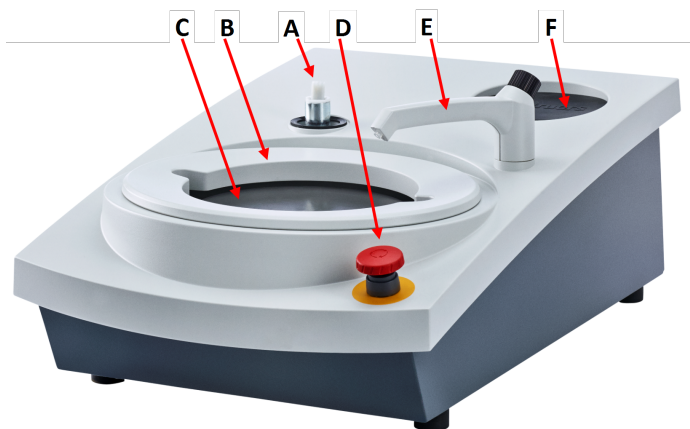
El operario detiene la máquina pulsando el botón "Parar" en el panel de control.

El operario limpia las muestras antes del próximo paso de preparación o inspección.

Le recomendamos conectar un sistema de escape cuando se utilicen lubricantes o suspensiones con base de alcohol.

Si se activa la parada de emergencia, se interrumpirá el suministro eléctrico a todas las piezas en movimiento.

3.2 LaboPol-20 - Vista frontal



- A** Conexión para el panel de control.
- B** Protección contra salpicaduras para preparación manual (ambos discos)
- C** Preparación de la ubicación del disco (ambos discos)
- D** Parada de emergencia
- E** Grifo de agua
- F** Acolchado para almacenamiento



Parada de emergencia

Si se ha instalado LaboForce-50 en la máquina, al activar la parada de emergencia de la máquina también se detendrá LaboForce-50.



Nota

No utiliza la parada de emergencia para detener el funcionamiento de la máquina en condiciones de funcionamiento normales. Antes de liberar la parada de emergencia, determine por qué se ha activado la parada de emergencia y adopte las medidas correctivas necesarias.

- Para activar la parada de emergencia, pulse el botón rojo de parada de emergencia.
- Para liberar la parada de emergencia, gire a la derecha el botón rojo de parada de emergencia.

3.2.1 Panel de control/Portamuestras

La máquina puede montarse con una de las siguientes unidades. Consulte las instrucciones de instalación en las secciones específicas.



LaboUI

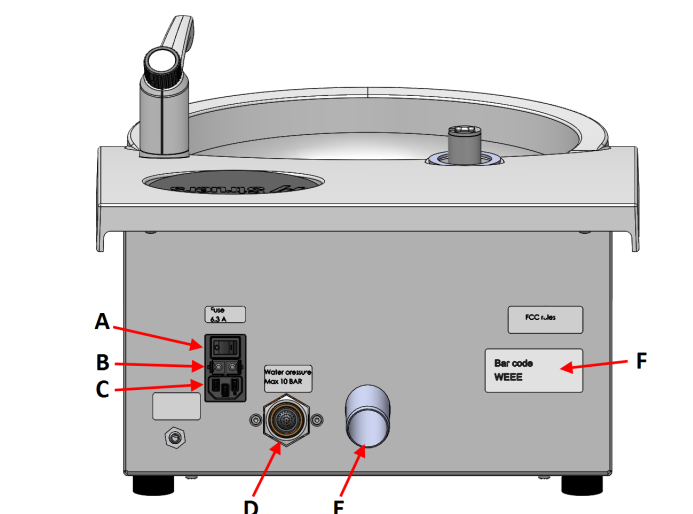
- Consulte [LaboUI](#) ► 21.



LaboForce-50

- Consulte [LaboForce-50](#) ► 26.

3.3 LaboPol-20 - Vista trasera



- A** Interruptor principal
- B** Fusibles
- C** Enchufe del suministro eléctrico
- D** Entrada de agua desde el suministro de agua principal
- E** Salida de agua residual
- F** Placa de identificación

3.4 Conocimientos de Struers

La preparación mecánica es el método más común de preparación metalográfica de muestras para el examen microscópico.

El requisito específico de la superficie preparada se determina mediante el tipo concreto de análisis o examen.

Las muestras se pueden preparar para un acabado perfecto, para la verdadera estructura o bien, la preparación se puede detener cuando la superficie sea adecuada para un examen específico.



Sugerencia

Para obtener más información, consulte la sección Esmerilado y pulido en la página web de Struers.

3.5 Accesorios y consumibles

Accesorios

Para obtener información sobre la gama disponible, consulte:

- [El folleto de LaboSystem](https://www.struers.com/Products/Grinding-and-Polishing/Grinding-and-polishing-equipment/LaboSystem) (<https://www.struers.com/Products/Grinding-and-Polishing/Grinding-and-polishing-equipment/LaboSystem>)

Consumibles

Se recomienda utilizar consumibles de Struers.

Otros productos pueden contener solventes agresivos con capacidad para disolver, por ejemplo, sellos de goma. La garantía no cubre daños en las piezas de la máquina (por ejemplo, juntas y tubos) que puedan estar directamente relacionados con el uso de consumibles distintos a los suministrados por Struers.

Para obtener información sobre la gama disponible, consulte:

- [El Catálogo de consumibles de Struers \(<http://www.struers.com/Library>\)](http://www.struers.com/Library)

4 Transporte y almacenamiento

Si, en cualquier momento después de la instalación, tiene que mover la unidad o almacenarla, existen una serie de directrices que le recomendamos seguir.

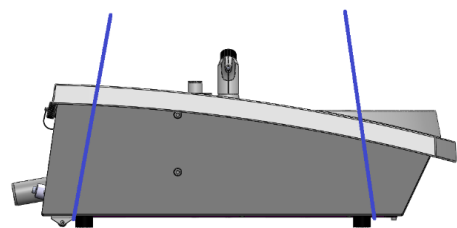
- Embale la máquina de forma segura antes de transportarla.
Un embalaje deficiente podría causar daños en la unidad e invalidar la garantía. Póngase en contacto con el servicio técnico de Struers.
- Struers recomienda conservar todos los elementos y sujeciones del embalaje original para usos futuros.

4.1 Transporte

- Desconecte la unidad del suministro eléctrico.
- Desconecte la entrada de agua y la salida de agua.
- Retire la protección contra salpicaduras, el disco de preparación y el recipiente para residuos.
- Eleve la máquina agarrando la base de la misma desde abajo, por los lados izquierdo y derecho.



- De manera alternativa, use un grúa y dos correas de elevación para levantar la máquina.
- Coloque las correas por debajo de la máquina de modo que queden en el lateral exterior de los pies.



- Eleve la máquina y colóquela en una superficie estable.

4.2 Envío o almacenamiento a largo plazo



Nota

Struers recomienda conservar todos los elementos y sujeciones del embalaje original para usos futuros.

- Limpie minuciosamente la máquina y todos los accesorios.
- Desconecte la unidad del suministro eléctrico.
- Desconecte la entrada de agua y la salida de agua.
- Retire la protección contra salpicaduras, el disco de preparación y el recipiente para residuos.
- Retire el panel de control o el portamuestras.
- Retire el resto de accesorios.
- Eleve la máquina agarrando la base de la misma desde abajo, por los lados izquierdo y derecho.
- Coloque la máquina y los accesorios en su embalaje original.
- Asegurar las cajas al palet con correas.

En la nueva ubicación

En la nueva ubicación, asegúrese de que dispone de todos los suministros requeridos.

5 Instalación



ADVERTENCIA

El equipo de Struers debe ser utilizado en conexión con y del modo descrito en el manual de instrucciones suministrado con el mismo.

5.1 Desembalaje



Nota

Struers recomienda conservar todos los elementos y sujeciones del embalaje original para usos futuros.

1. Cortar la cinta adhesiva de la parte superior de la caja.
2. Retire las piezas sueltas.
3. Saque la unidad de la caja.

5.2 Comprobación de la lista de embalaje

Es posible que los accesorios opcionales estén en la caja de embalaje.

La caja de embalaje contiene los siguientes artículos:

Uds.	Descripción
1	LaboPol-20
2	Cables del suministro eléctrico
1	Recipiente para residuos desechable, plástico transparente
1	Protección contra salpicaduras para preparación manual
1	Manguera de entrada de agua. Diámetro: 19 mm / ¾". Largo: 2 m / 6,6'
1	Junta de filtro
1	Anillo de reducción con junta, ¾" a ½"
1	Manguera de salida de agua. Diámetro: 32 mm / 1,6" Largo: 1,5 m / 4,9'
1	Tubo acodado para salida de agua
1	Abrazadera de manguera
1	Llave Allen con empuñadura transversal, 6 x 150 mm / 0,23 x 6"
2	Tapas para usar después de montar LaboUI o LaboForce-50
1	Manuales de instrucciones

5.3 Elevación



PELIGRO DE APLASTAMIENTO

Tenga cuidado con las manos/dedos al manipular la máquina.
Use calzado de seguridad al manipular maquinaria pesada.



Nota

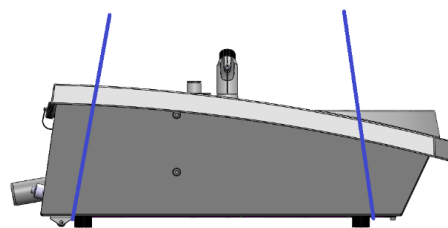
No eleve la máquina sujetándola por la parte superior de color gris claro ni por el grifo de agua.
Eleve siempre la máquina desde debajo.

Peso	
LaboPol-20	22 kg / 49 lbs

1. Eleve la máquina agarrando la base de la misma desde abajo, por los lados izquierdo y derecho.



- De manera alternativa, use un grúa y dos correas de elevación para levantar la máquina.
- Coloque las correas por debajo de la máquina de modo que queden en el lateral exterior de los pies.



2. Eleve la máquina y colóquela sobre la mesa.
3. La máquina debe quedar apoyada correctamente con los 4 pies sobre la mesa.

5.4 Ubicación



PELIGRO DE APLASTAMIENTO

Tenga cuidado con las manos/dedos al manipular la máquina.
Use calzado de seguridad al manipular maquinaria pesada.

- La máquina debe situarse cerca del suministro eléctrico, el suministro de agua principal y el drenaje de agua residual.
- Para facilitar el acceso a los técnicos de mantenimiento, dejar espacio suficiente alrededor de la máquina.
- Coloque la máquina sobre un banco de trabajo rígido y estable con una superficie horizontal y una altura adecuada.
- La máquina debe quedar apoyada correctamente con los 4 pies sobre la mesa.
- Para nivelar la máquina, gire los pies de goma ajustables.

5.5 Suministro eléctrico



ADVERTENCIA

Apague la máquina, desconecte el cable del suministro eléctrico y espere 5 minutos antes de desmontar la máquina o instalar componentes adicionales.



PELIGRO ELÉCTRICO

Desconecte el suministro eléctrico antes de instalar equipos eléctricos.
La máquina debe estar conectada a tierra.
Asegúrese que el voltaje de suministro eléctrico actual se corresponde con el voltaje que se indicada en la placa de identificación de la máquina.
Un voltaje incorrecto puede dañar el circuito eléctrico.



Nota

Se requiere un transformador automático en países con suministro eléctrico de 110 V.

Toma del suministro eléctrico

El enchufe del suministro eléctrico debe ofrecer un fácil acceso. El enchufe del suministro eléctrico debe estar situado a una altura de 0,6 a 1,9 m por encima del nivel del suelo. Se recomienda situarlo a una altura máxima de 1,7 m.

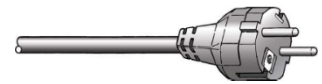


Nota

El equipo se suministra con 2 tipos de cables de suministro eléctrico: Si el enchufe de estos cables no está homologado en el país de instalación del equipo, deberá sustituirse por un enchufe homologado.

5.5.1 Suministro monofásico

El enchufe de 2 patillas (Schuko europeo) se utiliza en conexiones a suministros eléctricos monofásicos de 200-240 V.

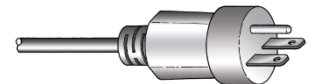


Los cables deben conectarse del modo siguiente:

Amarillo/verde	Conexión a tierra (masa)
Marrón	Línea (fase)
Azul	Neutro

5.5.2 Suministro bifásico

El enchufe de 3 patillas (NEMA norteamericano) se utiliza en conexiones a suministros eléctricos bifásicos.



Los cables deben conectarse del modo siguiente:

Verde	Conexión a tierra (masa)
Negro	Línea (fase)
Blanco	Línea (fase)

5.5.3 Conexión a la máquina

- Conecte el cable del suministro eléctrico a la máquina (conector IEC 320).
- Conecte el cable al suministro eléctrico.



5.6 Suministro de agua y salida de agua

El agua para el esmerilado húmedo se suministra desde el suministro de agua principal.

5.6.1 Conexión al suministro de agua



Nota

El suministro de agua fría deben tener una presión estática de: 1 - 9,9 bar / 14,5 - 143 psi



Sugerencia

Instalaciones de nuevos tubos de agua: deje correr el agua durante unos minutos, para eliminar cualquier residuo que pueda haber en su interior antes de conectar la máquina al suministro de agua.

Conexión de la manguera de entrada de agua

Conecte el extremo del ángulo de 90° de la manguera de entrada de agua a la entrada de agua que hay en la parte trasera de la máquina.

1. Coloque la junta filtro en la tuerca del acoplamiento con el lado plano orientado hacia la manguera de entrada de agua.
2. Apriete firmemente la tuerca del acoplamiento.

Conecte el extremo recto de la manguera de entrada de agua al grifo del suministro de agua para el agua fría:

1. Si es necesario, conecte el reductor con junta en el grifo del suministro de agua.
2. Apriete firmemente la tuerca del acoplamiento.

5.6.2 Conexión a la salida de agua residual

1. Conecte el tubo acodado al tubo de salida de agua residual.
2. Conecte la manguera de salida de agua residual al tubo acodado. Si es necesario, lubrique con grasa o jabón para facilitar la inserción del tubo en la manguera. Utilice una abrazadera de manguera para sujetar la manguera al tubo.
3. Lleve el otro extremo de la manguera de agua residual hasta el drenaje de agua residual. Si es necesario, acorte la manguera.



Nota

Asegúrese de que toda la manguera está orientada hacia abajo en dirección al drenaje de agua residual. Asegúrese que la manguera de agua residual no tiene ningún pellizco.

5.7 Instalación del disco de preparación



Nota

Asegúrese que la cavidad que hay en la parte inferior del disco de preparación y el cono en la máquina están limpios. Asegúrese que el recipiente para residuos está limpio y que el desagüe esté correctamente posicionado.

Procedimiento

1. Coloque el disco de preparación cuidadosamente en el pasador de posición.
2. Gírelo lentamente hasta que enganche de forma segura.

5.7.1 Tipos de discos de preparación

La máquina se puede utilizar con los siguientes tipos de discos:

Tipo de disco	Superficie de preparación
Disco MD	Para consumible MD.
Disco de esmerilado en húmedo	Para papel SiC.
Disco de aluminio	Para consumible autoadhesivo.

5.8 Ruido

Para obtener información sobre el valor del nivel de presión sonora, consulte esta sección: [Datos técnicos ► 44](#),



PRECAUCIÓN

La exposición prolongada a ruidos intensos puede causar daños permanentes a nivel auditivo.

Use protección auditiva si la exposición a los ruidos supera los niveles establecidos en los reglamentos locales.

Ruido de manipulación durante el funcionamiento

Los diferentes materiales presentan distintas características sonoras.

Preparación manual

Para reducir los ruidos, intente reducir la fuerza con la que se empuja la muestra contra la superficie de preparación. El tiempo de procesamiento puede aumentar.

Preparación semiautomática

Para reducir los ruidos, reduzca la velocidad de rotación y/o la fuerza con la que se empujan las muestras contra la superficie de preparación. El tiempo de procesamiento puede aumentar.

5.9 Vibraciones

Para obtener información sobre exposición total a vibraciones de manos y brazos, consulte esta sección: [Datos técnicos ► 44](#).



PRECAUCIÓN

Riesgo de vibraciones en la mano y el brazo durante la preparación manual.

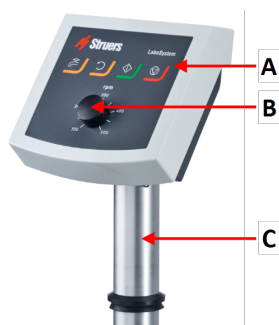
La exposición prolongada a vibraciones puede provocar molestias, daños en las articulaciones e incluso daños neurológicos.

Vibraciones durante el funcionamiento

La preparación manual puede causar vibraciones en la mano y el brazo. Para reducir las vibraciones, reduzca la presión o bien, utilice guantes con reducción de vibraciones.

6 LaboUI

Vista frontal



- A** Panel de control
- B** Control de velocidad del disco
- C** Columna del panel de control

6.1 Instalación



ADVERTENCIA

El equipo de Struers debe ser utilizado en conexión con y del modo descrito en el manual de instrucciones suministrado con el mismo.

6.1.1 Desembalaje



Nota

Struers recomienda conservar todos los elementos y sujeciones del embalaje original para usos futuros.

1. Cortar la cinta adhesiva de la parte superior de la caja.
2. Retire las piezas sueltas.
3. Saque la unidad de la caja.

6.1.2 Comprobación de la lista de embalaje

Es posible que los accesorios opcionales estén en la caja de embalaje.

La caja de embalaje contiene los siguientes artículos:

Uds.	Descripción
1	LaboUI
1	Manuales de instrucciones

6.1.3 Instalación - LaboUI



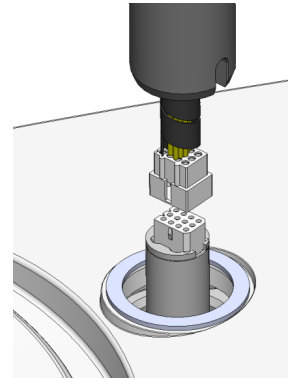
Nota

Este dispositivo debe montarse de forma segura en la máquina.

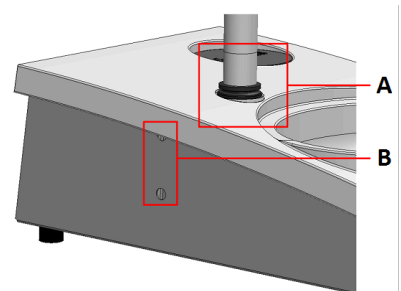
Procedimiento

Instale el panel de control en el agujero de conexión de la máquina.

1. Retire el disco de plástico que protege el cable de comunicación.
2. Conecte el cable de comunicación de la columna en el puerto de conexión de la máquina.
3. Guíe la columna hacia abajo hasta introducirla en el agujero de conexión.



4. Deslice el anillo V negro hacia abajo por la columna hasta que cubra el agujero de conexión.
5. Utilice la llave Allen para apretar los dos tornillos de fijación. No apriete los tornillos completamente.
6. Cubra los agujeros con las dos tapas de protección.
Con LaboPol se suministra una llave Allen y tapas de protección.



- A** Anillo en "V"
B Tornillos de fijación

6.2 Funcionamiento del dispositivo

6.2.1 Funciones del panel de control



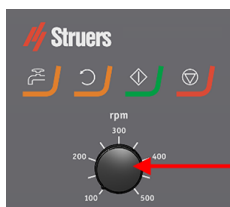
PRECAUCIÓN

Manténgase alejado de las piezas giratorias durante el funcionamiento.







PRECAUCIÓN

Tenga cuidado al trabajar con máquinas con piezas giratorias para evitar que la ropa y/o el pelo se enganchen con dichas piezas.



- A** Control de velocidad del disco

Botón	Función
	Rotación de disco <ul style="list-style-type: none"> Inicia la rotación del disco (función de giro).
	Agua Anulación manual <ul style="list-style-type: none"> Pulse el botón para aplicar agua. El agua se aplica cuando no hay ningún proceso en marcha. Pulse de nuevo el botón para detener la aplicación de agua.
	Arrancar <ul style="list-style-type: none"> Inicia el proceso de preparación.
	Parar <ul style="list-style-type: none"> Detiene el proceso de preparación.

6.2.2 El grifo de agua.

Aplicación automática de agua

El agua se aplica cuando hay un proceso en marcha.

- Durante el esmerilado, abra la boquilla del grifo de agua para aplicar agua.
- Durante el pulido, cierre la boquilla del grifo de agua.



Nota

Recuerde cerrar el grifo de agua antes de iniciar el proceso de pulido.

Para obtener unos resultados óptimos y evitar salpicaduras, coloque el grifo de agua entre el centro y el borde izquierdo del disco de pulido.

Aplicación manual de agua

- Para iniciar la aplicación de agua, pulse el botón **Agua** y abra el grifo.
- Para dejar de aplicar agua, pulse el botón **Agua** o cierre el grifo de agua.



6.2.3 La función de giro

Utilice la función de giro exclusivamente para hacer girar el disco de preparación a alta velocidad

- para eliminar el agua de la superficie del disco.
- para eliminar el agua de un MD-Disc o un SiC Foil/SiC Paper antes de extraerlo,
- para secar un MD-Disc o un MD-Chem

- Para iniciar la función de giro, mantenga pulsado el botón **Rotación de disco**.
- Para detener la función de giro, suelte el botón **Rotación de disco**.



6.2.4 La protección contra salpicaduras

Preparación manual

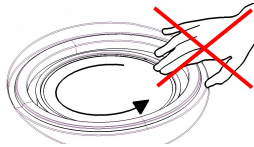
- La protección contra salpicaduras para la preparación manual se suministra con LaboPol.

Esmerilado húmedo (para SiC Paperde reverso plano)

- Utilice la protección contra salpicaduras para el Wet Grinding Disc.

6.2.5 Preparación manual

Cuando lleve a cabo la preparación manual, sujete la muestra con la mano y empújela con firmeza sobre toda la superficie de preparación.



PRECAUCIÓN

Use guantes adecuados para proteger las manos de muestras abrasivas y calientes/afiladas.



PRECAUCIÓN

Al realizar un esmerilado o pulido manual, tenga cuidado de no tocar el disco.



PRECAUCIÓN

No intente coger ninguna muestra de la bandeja si el disco está girando.



PRECAUCIÓN

Si el disco está girando, asegúrese de mantener las manos alejadas del mismo y fuera del recipiente para salpicaduras.

6.2.6 Arranque y parada de la máquina

Arranque de la máquina.



ADVERTENCIA

No utilice la máquina con dispositivos de seguridad defectuosos. Póngase en contacto con el servicio técnico de Struers.



PRECAUCIÓN

Tenga cuidado al trabajar con máquinas con piezas giratorias para evitar que la ropa y/o el pelo se enganchen con dichas piezas.

**PRECAUCIÓN**

Manténgase alejado de las piezas giratorias durante el funcionamiento.

**Nota**

Le recomendamos conectar un sistema de escape cuando se utilicen lubricantes o suspensiones con base de alcohol.

1. Ajuste el control de velocidad a la velocidad de disco que desee.
2. Pulse el botón **Arrancar**. La máquina comienza a funcionar.
3. Si es necesario, ajuste la velocidad del disco.

**Parada de la máquina**

- Pulse el botón **Parar**.

**Parada de emergencia****Nota**

Al activar la parada de emergencia, la máquina detendrá todas las piezas móviles.

**Nota**

No utilice la parada de emergencia para detener el funcionamiento de la máquina en condiciones de funcionamiento normales.

1. Pulse el botón de parada de emergencia para activar una parada de emergencia.

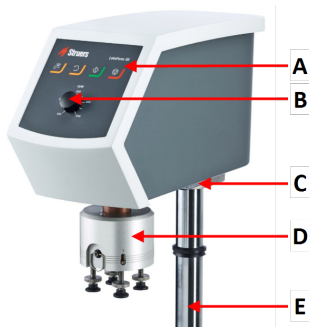
**ADVERTENCIA**

Antes de liberar la parada de emergencia, determine por qué se ha activado la parada de emergencia y adopte las medidas correctivas necesarias.

2. Gire el botón de parada de emergencia para liberar la parada de emergencia.

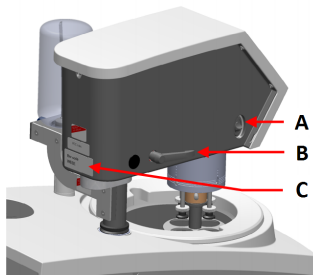
7 LaboForce-50

Vista frontal



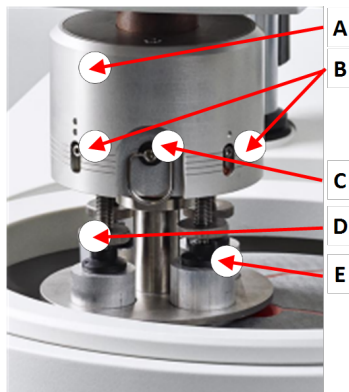
- A Panel de control
- B Control de velocidad del disco
- C Luz LED (no se muestra)
- D Cabezal del portamuestras
- E Columna del panel de control

Vista trasera



- A Interruptor de giro (Cabezal del portamuestras).
- B Palanca de bloqueo
- C Placa de identificación

El portamuestras



- A Alojamiento
- B Indicadores de fuerza
- C Anillo de liberación rápida
- D Tornillo de ajuste de fuerza
- E Pies de presión

7.1 Instalación



ADVERTENCIA

El equipo de Struers debe ser utilizado en conexión con y del modo descrito en el manual de instrucciones suministrado con el mismo.

7.1.1 Desembalaje



Nota

Struers recomienda conservar todos los elementos y sujeciones del embalaje original para usos futuros.

1. Cortar la cinta adhesiva de la parte superior de la caja.
2. Retire las piezas sueltas.
3. Saque la unidad de la caja.

7.1.2 Comprobación de la lista de embalaje

Es posible que los accesorios opcionales estén en la caja de embalaje.

La caja de embalaje contiene los siguientes artículos:

Uds.	Descripción
1	LaboForce-50
1	Espaciador y 2 tornillos M4 para montaje en LaboPol-30 y LaboPol-60
1	Disco espaciador
1	Llave Allen para montar la placa porta muestras
1	Manuales de instrucciones

7.1.3 Instalación - LaboForce-50



Nota

Este dispositivo debe montarse de forma segura en la máquina.



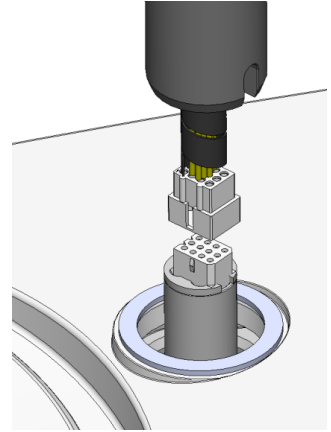
Nota

No use el botón de control de velocidad del panel de control para mover el portamuestras.

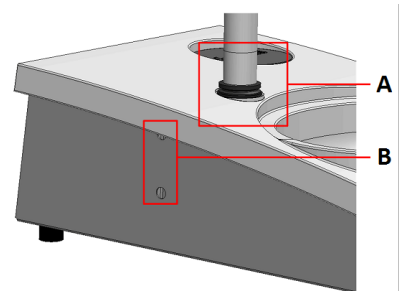
Procedimiento

Instale el portamuestras en el agujero de conexión de la máquina.

1. Retire el disco de plástico que protege el cable de comunicación.
2. Conecte el cable de comunicación de la columna en el puerto de conexión de la máquina.



3. Guíe la columna hacia abajo hasta introducirla en el agujero de conexión.
4. Deslice el anillo V negro hacia abajo por la columna hasta que cubra el agujero de conexión.
5. Utilice la llave Allen para apretar los dos tornillos de fijación. No apriete los tornillos completamente.



A Anillo en “V”
B Tornillos de fijación

7.1.4 Ajuste del porta muestras

Introducción de una placa portamuestras

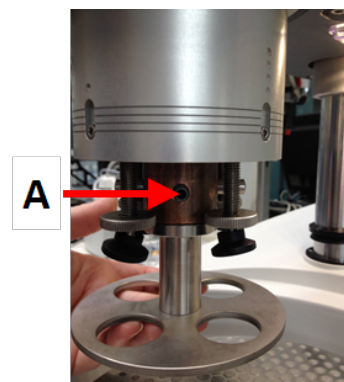
Antes de ajustar el porta muestras debe introducir una placa porta muestras.

Para placas porta muestras aprobadas, consulte:

- [El folleto de LaboSystem](https://www.struers.com/Products/Grinding-and-Polishing/Grinding-and-polishing-equipment/LaboSystem) (<https://www.struers.com/Products/Grinding-and-Polishing/Grinding-and-polishing-equipment/LaboSystem>)

1. Utilice la palanca de bloqueo que hay en el lado izquierdo para desbloquear el portamuestras y permitir que se mueva a la posición vertical.
2. Tire del anillo de liberación rápida y eleve la caja.
3. Introduzca una placa portamuestras y hágala girar hasta que los dos pasadores queden alineados con los agujeros del portamuestras.

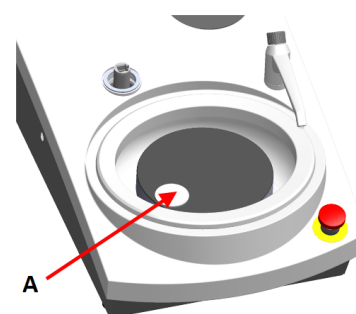
4. Empuje la placa porta muestras hacia arriba y utilice la llave Allen para apretar el tornillo que fija su posición. Consulte **A**.
5. Asegúrese de que la placa porta muestras está montada de forma segura.
6. Baje la caja de nuevo a su posición inicial.



A Tornillo

Ajuste de la altura de la placa portamuestras

1. Utilice la palanca de bloqueo que hay en el lado izquierdo para desbloquear el portamuestras y permitir que se mueva a la posición vertical.
2. Seleccione la superficie de preparación más 'gruesa' disponible y colóquela sobre el disco de preparación. Normalmente, será una SiC Foil sobre un disco MD-Gekko o un SiC Paper sobre un disco MD-Fuga.
3. Coloque el disco espaciador suministrado en la superficie de preparación.
4. Sujete el cabezal del portamuestras y afloje los 2 tornillos de fijación que sujetan la columna.
5. Eleve y sujete el portamuestras.
6. Empuje hacia abajo el cabezal del portamuestras hasta el máximo posible.
7. Utilice la palanca de bloqueo para bloquear el cabezal del portamuestras en la posición de trabajo.
8. Baje la columna hasta que la placa portamuestras descansa sobre el disco espaciador.
9. Ajuste la posición horizontal de la placa portamuestras.

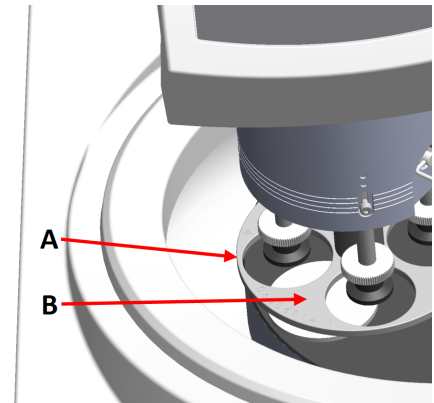


A Disco espaciador

Ajuste de la posición horizontal de la placa portamuestras.

MD-Disc

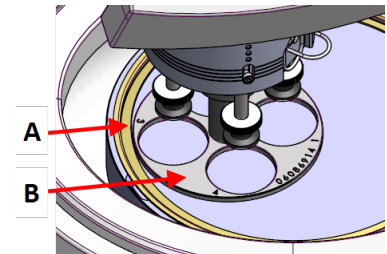
1. Mueva el cabezal del portamuestras a la derecha.
2. Coloque la placa portamuestras en una posición en la que la muestra pueda moverse 3 - 4 mm sobre el borde del disco de preparación.



- A** Borde del disco
B Placas portamuestras

Wet Grinding Disc

1. Mueva el cabezal del portamuestras a la derecha.
2. Coloque la placa portamuestras en una posición a 2 - 3 mm del anillo de metal.



- A** Anillo de metal
B Placas portamuestras

Completar el ajuste

1. Apretar firmemente los 2 tornillos de fijación. El portamuestras permanecerá ahora en su posición.
2. Cubra los agujeros con las dos tapas.
 La llave Allen y la tapas se incluyen en el paquete.

7.2 Funcionamiento del dispositivo

7.2.1 Funciones del panel de control



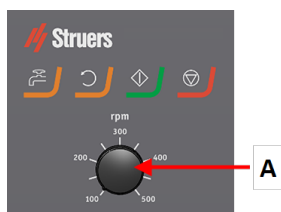
PRECAUCIÓN

Manténgase alejado de las piezas giratorias durante el funcionamiento.







PRECAUCIÓN

Tenga cuidado al trabajar con máquinas con piezas giratorias para evitar que la ropa y/o el pelo se enganchen con dichas piezas.



A Control de velocidad del disco

Botón	Función
	Rotación de disco <ul style="list-style-type: none"> Inicia la rotación del disco (función de giro).
	Agua Anulación manual <ul style="list-style-type: none"> Pulse el botón para aplicar agua. El agua se aplica cuando no hay ningún proceso en marcha. Pulse de nuevo el botón para detener la aplicación de agua.
	Arrancar <ul style="list-style-type: none"> Inicia el proceso de preparación.
	Parar <ul style="list-style-type: none"> Detiene el proceso de preparación.

7.2.2 El grifo de agua.

Aplicación automática de agua

El agua se aplica cuando hay un proceso en marcha.

- Durante el esmerinado, abra la boquilla del grifo de agua para aplicar agua.
- Durante el pulido, cierre la boquilla del grifo de agua.



Nota

Recuerde cerrar el grifo de agua antes de iniciar el proceso de pulido.

Para obtener unos resultados óptimos y evitar salpicaduras, coloque el grifo de agua entre el centro y el borde izquierdo del disco de pulido.

Aplicación manual de agua

- Para iniciar la aplicación de agua, pulse el botón **Agua** y abra el grifo.
- Para dejar de aplicar agua, pulse el botón **Agua** o cierre el grifo de agua.



7.2.3 La función de giro

Utilice la función de giro exclusivamente para hacer girar el disco de preparación a alta velocidad

- para eliminar el agua de la superficie del disco.
- para eliminar el agua de un MD-Disc o un SiC Foil/SiC Paper antes de extraerlo,
- para secar un MD-Disc o un MD-Chem

- Para iniciar la función de giro, mantenga pulsado el botón **Rotación de disco**.
- Para detener la función de giro, suelte el botón **Rotación de disco**.



7.2.4 La protección contra salpicaduras

Preparación manual

- La protección contra salpicaduras para la preparación manual se suministra con LaboPol.

Preparación semiautomática

- Utilice la protección contra salpicaduras para la preparación semiautomática.

Esmerilado húmedo (para SiC Paper de reverso plano)

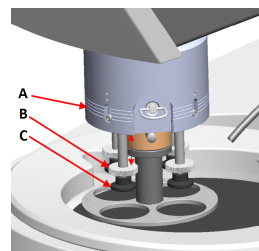
- Utilice la protección contra salpicaduras para el Wet Grinding Disc.

7.2.5 Introducción de un muestra

1. Eleve los pies de presión con el tornillo de ajuste de fuerza para dejar espacio para la muestra.
2. Coloque la muestra en uno de los agujeros de la placa porta muestras y baje los pies de presión. Cada posición está marcada para facilitar la identificación de cada muestra individual.

Para muestras más altas

1. Tire del anillo de liberación rápida y eleve el alojamiento.
2. Eleve los pies de presión lo máximo posible.
3. Baje la caja de nuevo a su posición inicial.



- A Indicador de fuerza
- B Tornillo de ajuste de fuerza
- C Pie de presión

7.2.6 Ajuste de la fuerza

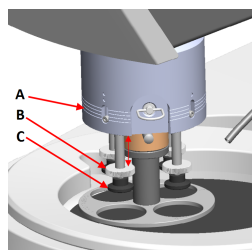


Sugerencia

No usar la fuerza máxima al mismo tiempo que la velocidad máxima.

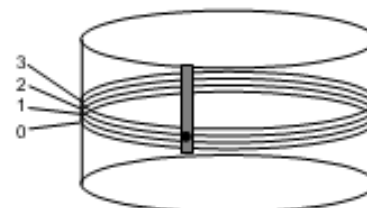
1. Para ajustar la fuerza, gire el tornillo de ajuste de fuerza.

Las indicaciones de la caja corresponden a la fuerza actual en Newtons.



- A** Indicador de fuerza
B Tornillo de ajuste de fuerza
C Pie de presión

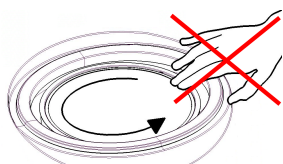
Indicación	Fuerza
(0)	0 - 5 N
1	10 N
2	20 N
3	30 N



7.2.7 Preparación manual

Si no puede preparar una muestra utilizando una placa portamuestras o soporte para muestras estándar, puede prepararla manualmente.

Cuando lleve a cabo la preparación manual, sujete la muestra con la mano y empujela con firmeza sobre toda la superficie de preparación.



PRECAUCIÓN

Para la preparación manual, utilice el interruptor que hay en el lateral del cabezal del portamuestras para desactivar la rotación de LaboForce-50.



PRECAUCIÓN

Use guantes adecuados para proteger las manos de muestras abrasivas y calientes/afiladas.



PRECAUCIÓN

Al realizar un esmerilado o pulido manual, tenga cuidado de no tocar el disco.



PRECAUCIÓN

No intente coger ninguna muestra de la bandeja si el disco está girando.

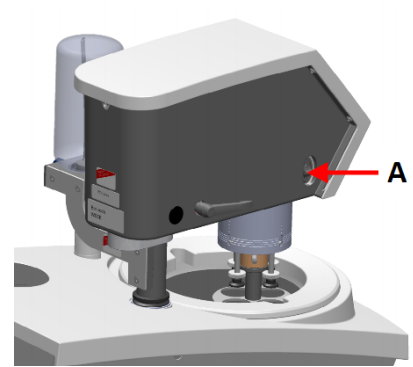


PRECAUCIÓN

Si el disco está girando, asegúrese de mantener las manos alejadas del mismo y fuera del recipiente para salpicaduras.

Rotación del cabezal del porta muestras

- Para la preparación manual, puede utilizar el interruptor que hay en el lateral del cabezal del portamuestras para desactivar la rotación de LaboForce-50.



A Interruptor

7.2.8 Arranque y parada de la máquina

Arranque de la máquina.



ADVERTENCIA

No utilice la máquina con dispositivos de seguridad defectuosos. Póngase en contacto con el servicio técnico de Struers.



PRECAUCIÓN

Tenga cuidado al trabajar con máquinas con piezas giratorias para evitar que la ropa y/o el pelo se enganchen con dichas piezas.



PRECAUCIÓN

Manténgase alejado de las piezas giratorias durante el funcionamiento.



Nota

Le recomendamos conectar un sistema de escape cuando se utilicen lubricantes o suspensiones con base de alcohol.

1. Ajuste el control de velocidad a la velocidad de disco que desee.
2. Pulse el botón **Arrancar**. La máquina comienza a funcionar.
3. Si es necesario, ajuste la velocidad del disco.



Parada de la máquina

- Pulse el botón **Parar**.



Parada de emergencia



Nota

Al activar la parada de emergencia, la máquina detendrá todas las piezas móviles.



Nota

No utiliza la parada de emergencia para detener el funcionamiento de la máquina en condiciones de funcionamiento normales.

1. Pulse el botón de parada de emergencia para activar una parada de emergencia.



ADVERTENCIA

Antes de liberar la parada de emergencia, determine por qué se ha activado la parada de emergencia y adopte las medidas correctivas necesarias.

2. Gire el botón de parada de emergencia para liberar la parada de emergencia.

7.2.9 Retirada de muestras

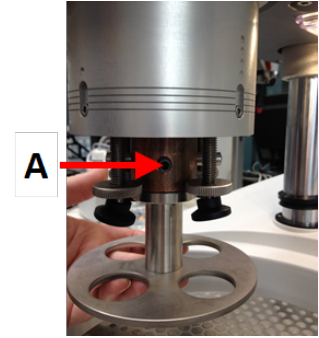
1. Para liberar las muestras, tire del anillo de liberación rápida.
2. Cuando haya retirado las muestras, baje la caja de resortes de nuevo a su posición.

7.2.10 Cambio de la placa portamuestras

Si desea preparar muestras de otro diámetro, use un placa portamuestras distinta. Las muestras deben encajar en los agujeros de la placa portamuestras.

1. Utilice la palanca de bloqueo que hay en el lado izquierdo para desbloquear el portamuestras y permitir que se mueva a la posición vertical.
2. Tire del anillo de liberación rápida y eleve la caja.
3. Afloje el tornillo y retire la placa porta muestras.
4. Introduzca una placa portamuestras y hágala girar hasta que los dos pasadores queden alineados con los agujeros del portamuestras.

5. Empuje la placa porta muestras hacia arriba y utilice la llave Allen para apretar el tornillo que fija su posición.
6. Asegúrese de que la placa porta muestras está montada de forma segura.
7. Asegúrese de que la placa portamuestras está en posición horizontal.
8. Si es necesario, ajuste la posición de la placa porta muestras Consulte [Ajuste de la posición horizontal de la placa portamuestras](#). ► 30
9. La placa portamuestras debe posicionarse para permitir que las muestras se muevan 3 - 4 mm sobre el borde del disco de preparación.
10. Baje la caja de nuevo a su posición inicial.



A Tornillo

8 LaboDoser-10

LaboDoser-10 es un lubricador por goteo para el suministro de un flujo ininterrumpido de suspensión o lubricante sobre un disco de preparación durante la preparación (esmerilado o pulido) de materiales para posteriores inspecciones materialográficas.

El dispositivo se ha diseñado para ser utilizado exclusivamente con consumibles de Struers diseñados especialmente para este fin y este tipo de dispositivo.

LaboDoser-10 puede montarse en:

- LaboUI
- LaboForce-50
- LaboForce-Mi

De forma alternativa, LaboDoser-10 puede situarse sobre un soporte de LaboDoser-10.

LaboDoser-10 montada en LaboPol

- A LaboDoser-10 Botella de suspensión/lubricante
- B Válvula ajustable
- C Boquilla de dosificación
- D Disco de preparación



LaboDoser-10 montada en un soporte de LaboDoser-10



8.1 Desembalaje



Nota

Struers recomienda conservar todos los elementos y sujeciones del embalaje original para usos futuros.

1. Cortar la cinta adhesiva de la parte superior de la caja.
2. Retire las piezas sueltas.
3. Saque la unidad de la caja.

8.2 Comprobación de la lista de embalaje

La caja de embalaje contiene los siguientes artículos:

Uds.	Descripción
1	Unidad LaboDoser-10 con botella de 1 litro
1	Llave Allen, 3 mm
1	Soporte para brazo de dosificación
2	Tornillos de cabeza hexagonal
1	Manuales de instrucciones

8.3 Instalación



Sugerencia

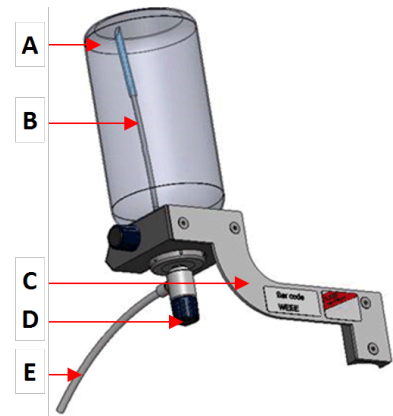
Si no se a utilizar el lubricante o la suspensión durante un periodo de tiempo prolongado, retire la botella de su soporte y almacénela en posición vertical.

LaboDoser-10 puede montarse en la columna de las siguientes unidades:

- LaboUI
- LaboForce-50
- LaboForce-Mi

Procedimiento

1. Utilice el soporte y los dos tornillos para montar el brazo de dosificación en la columna de la máquina.
2. Coloque la tapa de la botella con la válvula ajustable en una botella de suspensión/lubricante de Struers. Para botellas de 500 ml, retire la parte inferior del tubo.
3. Introduzca la botella en el brazo de dosificación.



- A Botella de suspensión/lubricante
 B Tubo de succión
 C Brazo de dosificación
 D Válvula ajustable
 E Boquilla de dosificación

8.4 Uso de LaboDoser-10

El operario ajusta una válvula para aplicar la cantidad requerida de suspensión o lubricante sobre el disco de preparación.

1. Coloque la boquilla de dosificación en la posición óptima sobre el disco de preparación.
2. Abra la válvula y ajuste el nivel de dosificación de suspensión/lubricante.
3. Cuando haya completado el paso de preparación, cierre la válvula para detener la dosificación.

8.5 Cambio de lubricante/suspensión

Struers recomienda usar una tapa de botella individual para cada consumible.

Para usar la tapa de botella con otro consumible:

1. retire la botella.
2. Sujete la botella firmemente y quite la tapa de la botella.
3. Vacíe la botella y llénela con una solución de jabón.
4. Abra la válvula y limpie el tubo.
5. Cambie el agua con jabón por agua limpia y repita el procedimiento anterior.
6. Coloque la tapa de la botella en una botella de lubricante/suspensión de Struers.

9 Mantenimiento y servicio - LaboPol-20

Para maximizar el tiempo de actividad y la vida útil operativa de la máquina, se requiere un mantenimiento adecuado. El mantenimiento es importante para garantizar un funcionamiento continuo y seguro de la máquina.

Los procedimientos de mantenimiento que se describen en esta sección los debe realizar personal debidamente cualificado o formado.

Preguntas técnicas y repuestos

Al formular cualquier pregunta de carácter técnico o al realizar un pedido de repuestos, indique el número de serie y la tensión/frecuencia. El número de serie y la tensión se indican en la placa de identificación de la máquina.

9.1 Limpieza general

Para asegurar una larga vida útil de su máquina, Struers recomienda encarecidamente limpiarla regularmente.



Nota

No utilice un paño seco ya que las superficies no son resistentes a arañazos.



Nota

La grasa y el aceite puede eliminarse con etanol o isopropanol.



Nota

No usar nunca acetona, benceno ni disolventes similares.

Si no va a utilizar la máquina durante un período de tiempo prolongado.

- Limpie minuciosamente la máquina y todos los accesorios.

9.2 Diariamente

- Limpie todas las superficies accesibles con un trapo suave y húmedo.
- Compruebe el recipiente para residuos y límpielo o deséchelo cuando esté lleno de residuos.

9.3 Semanalmente

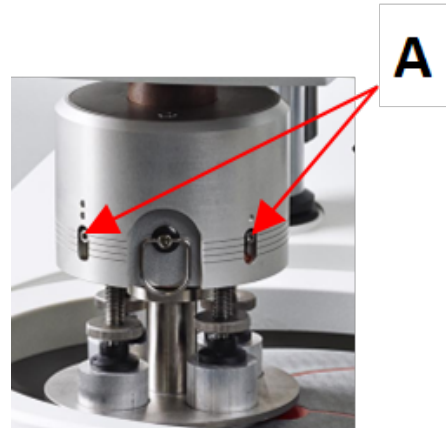
- Limpie todas las superficies accesibles con un trapo suave y húmedo, y limpiadores domésticos comunes.
- Para una limpieza más profunda, utilice el limpiador de Struers.

9.4 Mensualmente

9.4.1 LaboForce-50 - pies de presión

La fuerza que se ejerce en el pie de presión se genera mediante unos pasadores de fricción sujetos con tornillos en la caja de resortes.

- Utilice la llave Allen para apretar los tornillos.



A Tornillos

9.5 Anualmente

9.5.1 Comprobación de los dispositivos de seguridad

Los dispositivos de seguridad deben comprobarse al menos una vez el año.



ADVERTENCIA

No utilice la máquina con dispositivos de seguridad defectuosos.
Póngase en contacto con el servicio técnico de Struers.



Nota

La comprobación la debe realizar siempre un técnico cualificado (electromecánico, electrónico, mecánico, neumático, etc).

9.5.2 Parada de emergencia

Prueba 1



1. Pulse el botón **Arrancar**. La máquina comienza a funcionar.



2. Pulse la parada de emergencia.



3. Si la operación no se detiene, pulse el botón **Parar**.
4. Póngase en contacto con el servicio técnico de Struers.

Prueba 2

1. Pulse la parada de emergencia.



2. Pulse el botón **Arrancar**.



3. Si la máquina arranca, pulse el botón **Parar**.

4. Póngase en contacto con el servicio técnico de Struers.

9.6 Piezas de recambio

Para piezas específicas relacionadas con la seguridad, consulte la sección "Partes del sistema de control relativas a la seguridad o SRP/CS" en la sección "Datos técnicos" de este manual.

Preguntas técnicas y repuestos

Al formular cualquier pregunta de carácter técnico o al realizar un pedido de repuestos, indique el número de serie y la tensión/frecuencia. El número de serie y la tensión se indican en la placa de identificación de la máquina.

Para más información o para comprobar la disponibilidad de repuestos, póngase en contacto con el servicio técnico de Struers. La información de contacto está disponible en [Struers.com](https://www.struers.com).

9.7 Servicio y reparación

Struers recomienda realizar una comprobación de servicio regular anualmente o después de cada 1500 horas de uso.

Struers ofrece una amplia gama de planes de mantenimiento para satisfacer los requisitos de nuestros clientes. Esta gama de servicios se denomina ServiceGuard.

Los planes de mantenimiento incluyen la inspección del equipo, la sustitución de piezas de desgaste, los ajustes/calibración que garantizan una operatividad óptima y una prueba funcional final.



Nota

El mantenimiento lo debe realizar exclusivamente un técnico de Struers o técnico cualificado (electromecánico, electrónico, mecánico, neumático, etc.). Póngase en contacto con el servicio técnico de Struers.

9.8 Eliminación



Los equipos marcados con el símbolo de WEEE contienen componentes eléctricos y electrónicos, y no deben ser desechados como residuos generales.

Póngase en contacto con las autoridades locales para obtener información sobre el método de eliminación correcto en conformidad con la legislación nacional.

Para la eliminación de consumibles y del agua de recirculación, siga las normativas locales.

10 Resolución de problemas - LaboPol-20

10.1 LaboPol-20

Error	Causa	Acción
Ruido cuando arranca la máquina o el plato no gira.	La tensión de la correa es insuficiente.	La correa debe tensarse. Póngase en contacto con el servicio técnico de Struers.
La máquina no funciona cuando se pulsa el interruptor de arranque.	El interruptor principal está apagado.	Gire el interruptor principal a la posición ON.
	El fusible está fundido (situado en la parte trasera de la máquina).	Sustituya el fusible
No se puede drenar el agua	La manguera tiene algún pellizco.	Estire la manguera.
	Manguera de drenaje obstruida.	Limpie la manguera.
	La manguera de drenaje no está inclinada hacia abajo.	Ajuste la inclinación de la manguera.
Goteo de agua por debajo de la máquina	Fuga en la manguera de agua o defecto de la válvula solenoide.	Apague el interruptor principal, desconecte el cable del suministro eléctrico. Cierre el suministro de agua. Desconéctelo si es necesario. Póngase en contacto con el servicio técnico de Struers.
El agua de refrigeración se detiene	El grifo del suministro de agua está cerrado.	Abra el suministro de agua.
	Grifo de agua integrado cerrado.	Abra el suministro de agua.
	Grifo de agua integrado bloqueado	Limpie el grifo de agua.
	Filtro de entrada de agua bloqueado	Limpie el filtro solo con aire comprimido.

10.2 LaboForce-50

Error	Causa	Acción
El cabezal del portamuestras no gira.	El interruptor está en la posición "Apagado".	Si se requiere rotación, coloque el interruptor en la posición "Encendido".
La placa del soporte para muestras vibra.	Afloje los tornillos de la placa del soporte para muestras.	Apriete los tornillos de la placa del soporte para muestras.
	La placa del soporte para muestras está desequilibrada.	Sustituya la placa del soporte para muestras.
El disco de preparación funciona de forma irregular o se detiene.	Fuerza excesivamente alta.	Reduzca la fuerza.
El disco de preparación se detiene.	El convertidor de frecuencia ha detenido el equipo.	Apague el equipo. Espere unos minutos y, a continuación, vuelva a arrancar. Si el error persiste: Póngase en contacto con el servicio técnico de Struers.
El portamuestras comienza a girar.	Afloje los tornillos de la columna.	Apriete los tornillos inmediatamente.
Resultados de preparación deficientes o inusuales desde el mismo método.	El pie de presión gira por sí solo, ejerciendo diferentes fuerzas.	Aumente la fricción apretando los tornillos de la caja. Consulte la sección "Mantenimiento".
Muestras desiguales.	Las muestras pasan sobre el centro del disco.	Reajuste la posición horizontal del panel de control.

11 Datos técnicos

11.1 Datos técnicos - LaboPol-20

Datos técnicos generales

Tema		Especificaciones
Discos de preparación	Diámetro	200 mm / 8"
	Velocidad	50-500 r.p.m., variable
	Giro	600 r.p.m.
	Dirección de rotación	Sentido en contra de las agujas del reloj
	Potencia del motor, continua (S1)	370 W / 0,5 CV
	Par motor a 300 rpm	>12 Nm
Normas de seguridad	Consulte la Declaración de conformidad	
Entorno de operaciones	Temperatura ambiente	5-40 °C / 41-104 °F
	Humedad	< 85% humedad relativa sin condensación
Condiciones de transporte y almacenamiento	Temperatura ambiente	-20 – 60 °C / -4 – 140 °F
Suministro eléctrico	Voltaje / frecuencia	200-240 V / 50-60 Hz
	Alimentación de entrada	Monofásico (N+L1+PE) o Bifásico (L1+L2+PE) La instalación eléctrica debe cumplir con "Categoría de Instalación II"
	Potencia, carga nominal	600 W
	Potencia, reposo	11 W
	Intensidad, carga nominal	2,7 A
	Intensidad, carga máxima	6,3 A
Interruptor diferencial (RCCB)	Tipo A, Se recomienda 30 mA (o superior).	
Suministro de agua	Presión para el grifo del agua	1 - 9,9 bar / 14,5 - 143 psi
	Entrada de agua	Diámetro: ½" o ¾"
	Salida de agua	Diámetro: 32 mm / 1¼"

Tema		Especificaciones
Dimensiones y peso	Ancho	40 cm / 15,7"
	Profundidad	67,3 cm / 26,5"
	Altura	28 cm / 8,7"
	Peso	22 kg / 49 lbs

11.2 Categorías del circuito de seguridad/Nivel de cumplimiento

Categorías del circuito de seguridad/Nivel de cumplimiento	Parada de emergencia	PL C, Categoría 1 Categoría de parada 0
--	----------------------	--

11.3 Niveles de ruidos y vibraciones

Nivel de ruido	Nivel de presión acústica de emisión ponderado A en las estaciones de trabajo	$L_{pA} = 63 \text{ dB(A)}$ (valor medido) Incertidumbre $K = 4 \text{ dB}$ Mediciones efectuadas de conformidad con EN ISO 11202
----------------	---	---

Nivel de vibraciones	Durante la preparación	La exposición total a vibraciones del tren superior del cuerpo no debe exceder de $2,5 \text{ m/s}^2$
----------------------	------------------------	---

11.4 Datos técnicos - equipos

Para ver los datos técnicos cada equipo individual, consulte el manual del equipo específico.

11.5 Partes del sistema de control relativas a la seguridad o SRP/CS



ADVERTENCIA

Los componentes esenciales de seguridad tienen que sustituirse, como máximo, después de un ciclo de vida de 20 años.

Póngase en contacto con el servicio técnico de Struers.



Nota

Las SRP/CS (partes relacionadas con la seguridad de un sistema de control) son partes que incluyen en el funcionamiento seguro de la máquina.

**Nota**

La sustitución de componente esenciales de seguridad, la tiene que realizar exclusivamente un técnico de Struers o un técnico cualificado (electromecánico, electrónico, mecánico, neumático, etc).

Los componentes esenciales de seguridad tienen que sustituirse exclusivamente por componentes con el mismo nivel de seguridad, como mínimo.

Póngase en contacto con el servicio técnico de Struers.

Parte relativa a la seguridad	Fabricante / descripción del fabricante	Referencia del fabricante n.º	Ref. eléctrica	Referencia de Struers n.º
Botón de parada de emergencia	Schlegel Cabezal tipo seta	ES Ø22 tipo RV	S1	2SA10400
Contacto de parada de emergencia	Schlegel Contacto modular, momentáneo	1 NC tipo MTO	S1	2SB10071
Módulo soporte	Schlegel Soporte de módulo. 3 elem. MHR-3	MHR-3	S1	2SA41603
Convertidor de frecuencia	Lenze	i550-C0.37/230-1, E/S estándar, STO	A2	2PU51037
Relé	Schneider Electric Relé de 24 V CC DPDT	RPM21BD	K1	2KL02124
Válvula de agua	ODE	21A2KV20, BDV08024CY	Y1	2YM12120

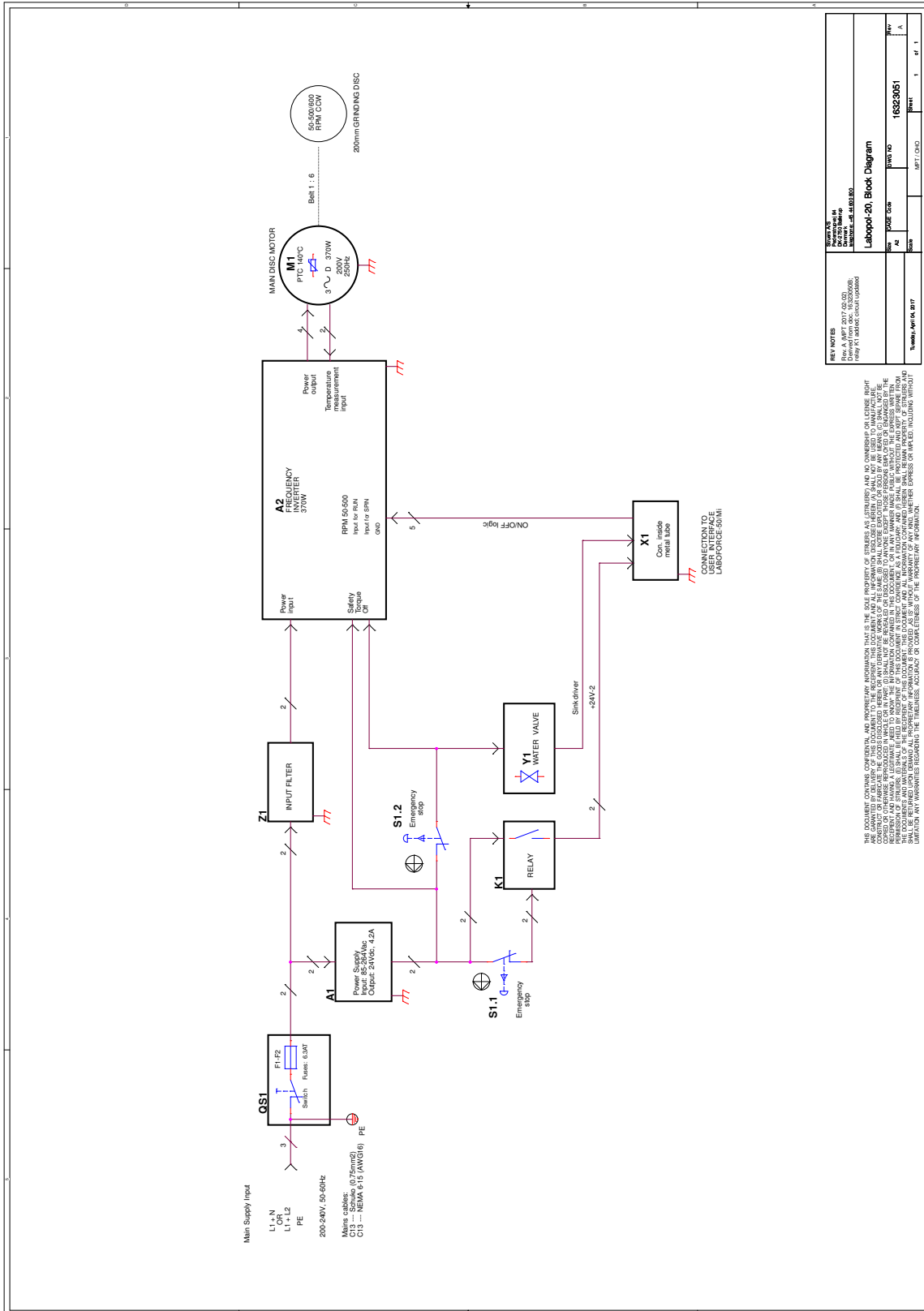
11.6 Diagramas

La mejor vista de los diagramas se encuentra en la versión en línea del manual.

11.6.1 Diagramas - LaboPol-20

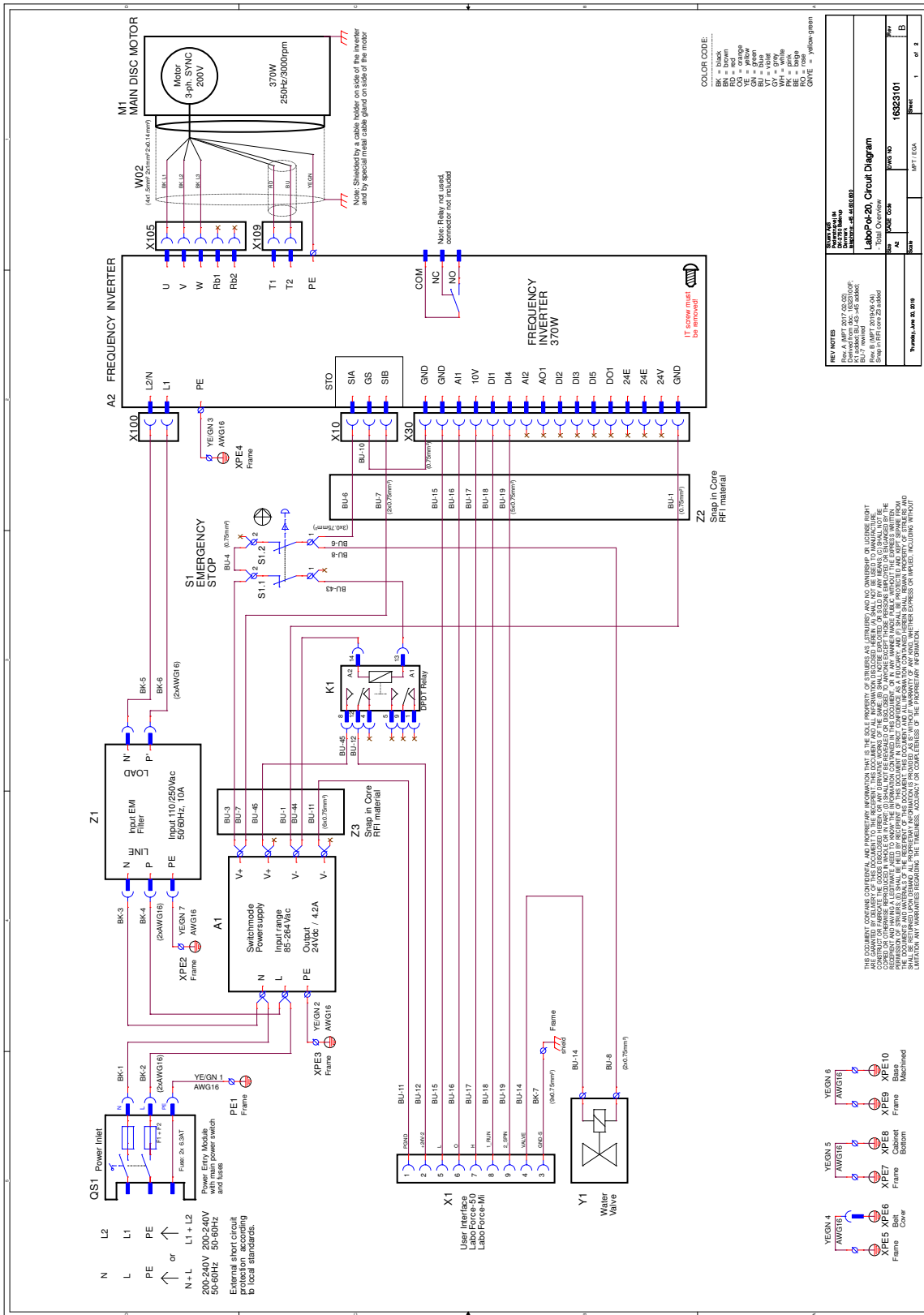
Título	Nº:
LaboPol-20, Diagrama de bloques	16323051 A
LaboPol-20, Diagrama del circuitos (2 páginas)	16323101 B (2 páginas)
LaboPol-20, Diagrama del sistema de agua	16321001 A

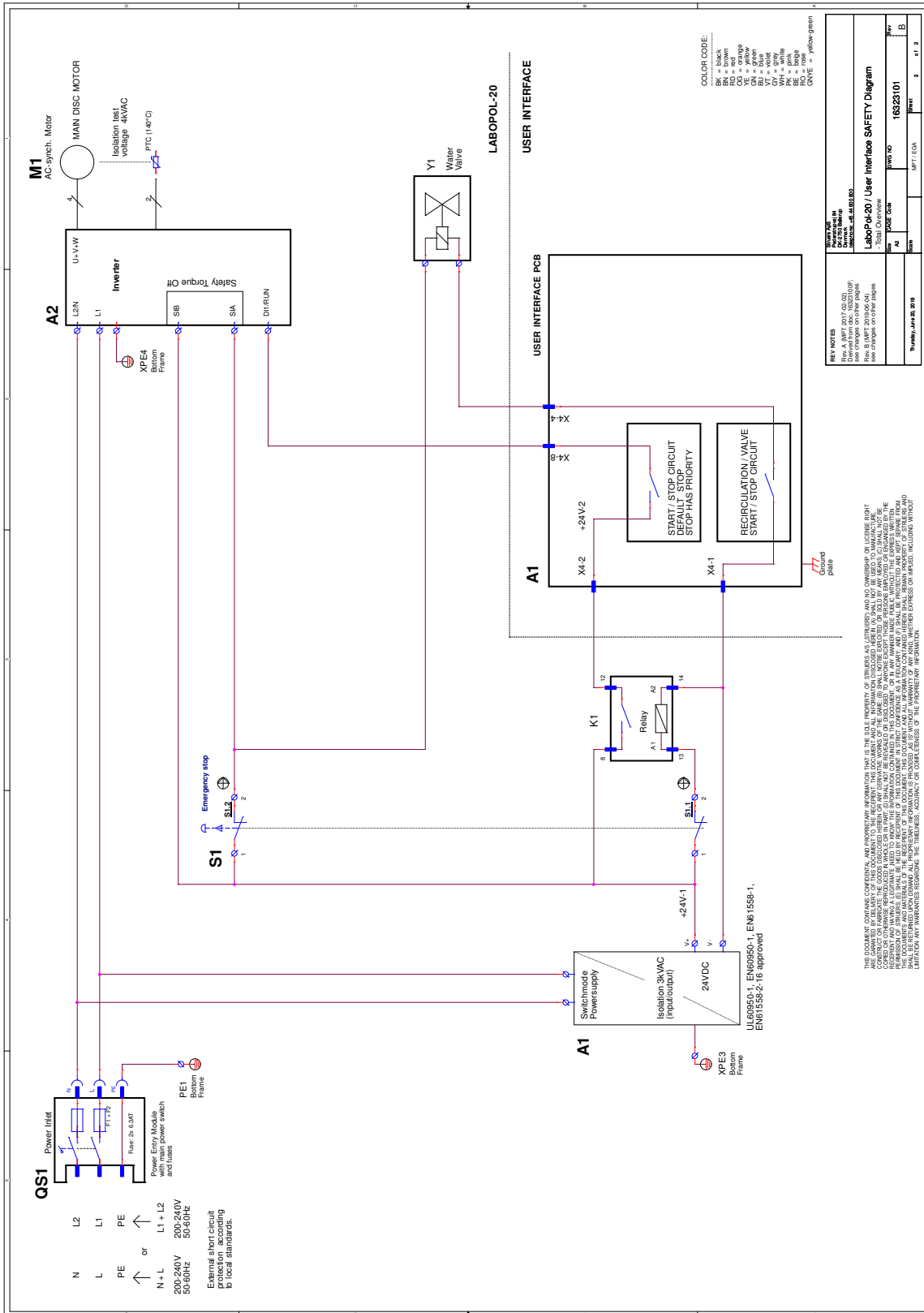
16323051 A



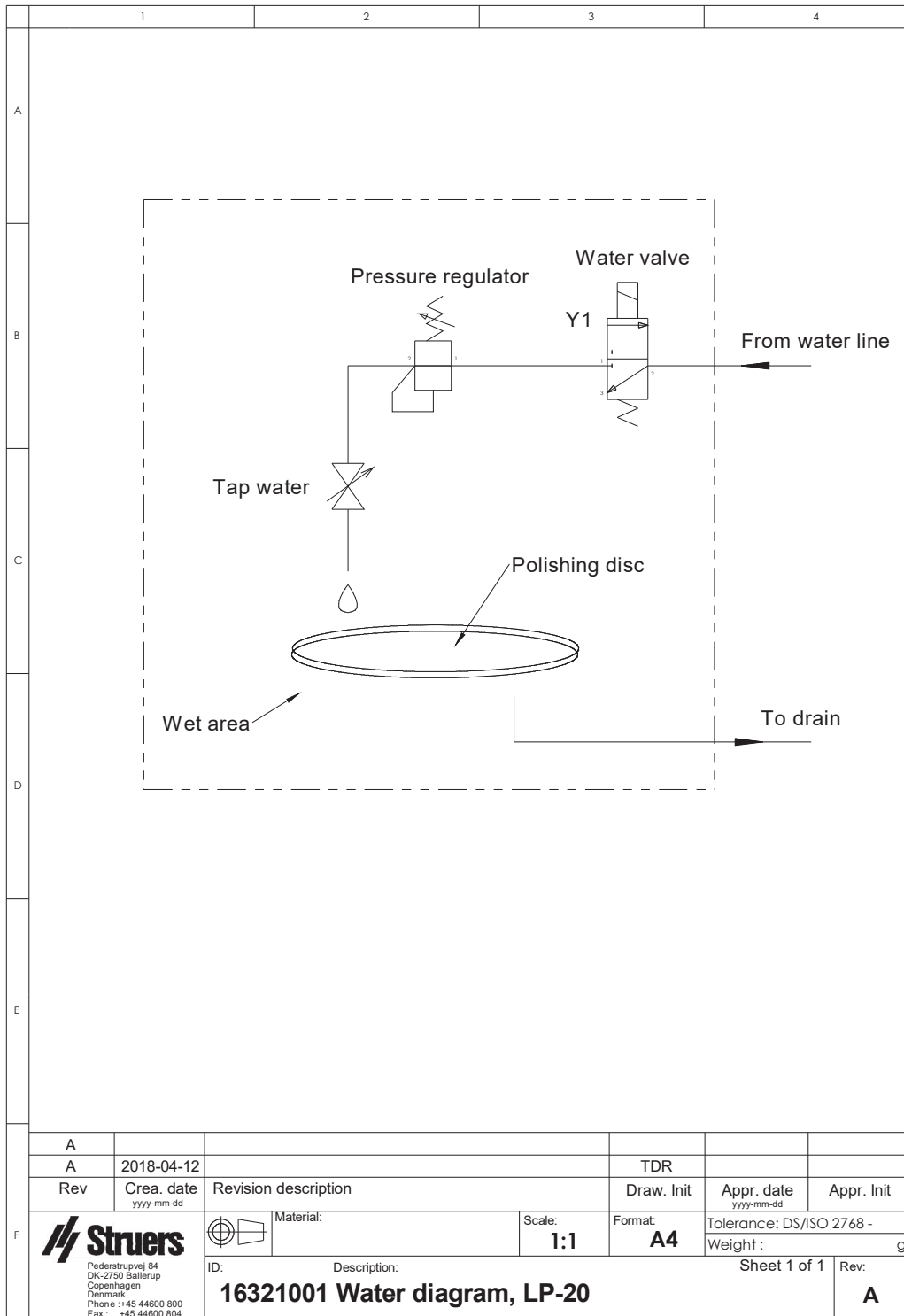
THIS DOCUMENT CONTAINS CONFIDENTIAL AND PROPRIETARY INFORMATION THAT IS THE SOLE PROPERTY OF STRIBOS S.A. STRIBOS HAS NO OWNERSHIP OR LICENSE RIGHT IN ANY PATENT, TRADEMARK, OR SERVICE MARK OF ANY OTHER PARTY. ANY REPRODUCTION OR TRANSMISSION OF THIS DOCUMENT IN ANY FORM OR BY ANY MEANS, WITHOUT THE EXPRESS WRITTEN PERMISSION OF STRIBOS S.A., IS STRICTLY PROHIBITED. STRIBOS S.A. ASSUMES NO LIABILITY FOR ANY DAMAGES, INCLUDING CONSEQUENTIAL DAMAGES, ARISING FROM THE USE OF THIS DOCUMENT. THE DOCUMENT AND MATERIALS OF THIS DOCUMENT ARE PROVIDED AS IS AND ALL INFORMATION CONTAINED HEREIN SHALL REMAIN THE PROPERTY OF STRIBOS S.A. STRIBOS S.A. MAKES NO WARRANTY, REPRESENTATION, OR GUARANTEE, EXPRESS OR IMPLIED, INCLUDING WITHOUT LIMITATION ANY WARRANTIES REGARDING THE TRUTHNESS, ACCURACY, OR COMPLETENESS OF THE PROPRIETARY INFORMATION.

16323101 B (2 páginas)





16321001 A



11.6.2 Diagramas - equipos

Para ver los diagramas de cada equipo individual, consulte el manual del equipo específico.

11.7 Información legal y reglamentaria

Aviso de la Comisión Federal de Comunicaciones (FCC)

Este equipo ha sido comprobado y cumple los límites establecidos para dispositivos digitales de Clase A conforme al apartado 15 de las normas de la FCC. Estos límites se han diseñado para ofrecer una protección razonable contra interferencias perjudiciales cuando el equipo se utiliza en una instalación domiciliaria. Este equipo genera, utiliza y puede irradiar energía de radiofrecuencia, y si no se instala y utiliza del modo indicado en las instrucciones, puede provocar interferencias perjudiciales para las comunicaciones por radio. Sin embargo, no se garantiza que no se produzcan interferencias en una instalación en particular. Si este equipo provoca interferencias perjudiciales para la recepción de radio o televisión, algo que puede determinarse apagando y encendiendo el equipo, se recomienda al usuario que intente corregir la interferencia mediante una o más de las siguientes medidas:

- Reoriente o cambie de lugar la antena receptora.
- Aumente la separación entre el equipo y el receptor.
- Conecte el equipo a una toma de un circuito diferente al que está conectado el receptor.

12 Lista de comprobación previa a la instalación

12.1 Requisitos de instalación

Accesorios y consumibles

- Panel de control (uno de los siguientes):
 - LaboUI
 - LaboForce-50
- Accesorios y consumibles requeridos que se han pedido por separado. Se recomienda utilizar consumibles de Struers.

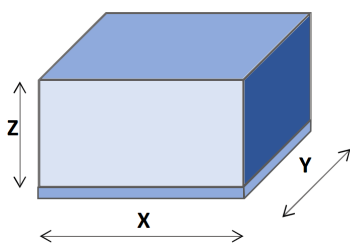
Otros productos pueden contener solventes agresivos con capacidad para disolver, por ejemplo, sellos de goma. La garantía no cubre daños en las piezas de la máquina (por ejemplo, juntas y tubos) que puedan estar directamente relacionados con el uso de consumibles distintos a los suministrados por Struers.

Para obtener información sobre la gama disponible, consulte:

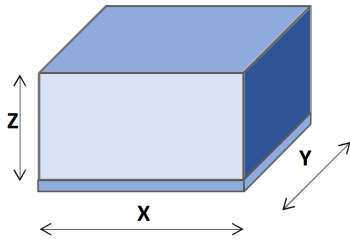
- [El folleto de LaboSystem](https://www.struers.com/Products/Grinding-and-Polishing/Grinding-and-polishing-equipment/LaboSystem) (https://www.struers.com/Products/Grinding-and-Polishing/Grinding-and-polishing-equipment/LaboSystem)
- [El Catálogo de consumibles de Struers](http://www.struers.com/Library) (http://www.struers.com/Library)

12.2 Especificaciones del embalaje

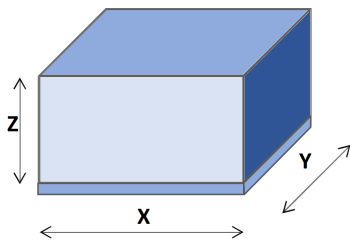
LaboPol - Dimensiones y peso	
X:	Palet: 80 cm / 31,5" Caja: 76 cm / 30"
Y:	Palet: 60 cm / 24" Caja: 50 cm / 20"
Z:	Palet: 14,5 cm / 5,7" Caja: 58 cm / 17"
Peso	Palet: aprox. 12,5 kg/xx Caja: 30 kg / 67 lbs



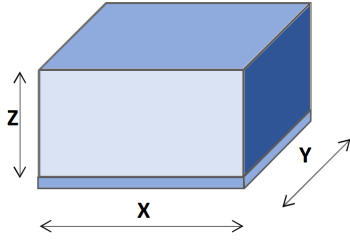
LaboUI - Dimensiones y peso	
X:	Caja: 23,7 cm / 9,3"
Y:	Caja: 49,7 cm / 19,6"
Z:	Caja: 22 cm / 8,7"
Peso	Caja: 2 kg / 4,4 lbs



LaboForce-50 - Dimensiones y peso	
X:	Palet: 60 cm / 23,6" Caja: 53,2 cm / 20,9"
Y:	Palet: 80 cm / 31,5" Caja: 68,2 cm / 26,9"
Z:	Palet: 13 cm / 5,1" Caja: 29 cm / 11,4"
Peso	Palet: 6 kg / 13,2 lbs Caja: 16,5 kg / 36,4 lbs



LaboDoser-10 - Dimensiones y peso	
X:	Caja: 22,8 cm / 4,6"
Y:	Caja: 26,8 cm / 11,6"
Z:	Caja: 19,9 cm / 7,8"
Peso	Caja: 1 kg / 2,2 lbs



12.3 Ubicación

Requisitos del suministro eléctrico

La máquina debe situarse cerca del suministro eléctrico, el suministro de agua principal y el drenaje de agua residual.

Tipo de suministro	Desplazamiento	No se requiere
Suministro eléctrico	Desplazamiento	
Suministro de agua	Desplazamiento	
Salida de agua residual	Desplazamiento	
Aire comprimido		No se requiere
Escape		No se requiere

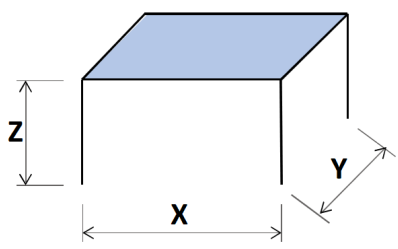
Condiciones ambientales		
Entorno de operaciones	Temperatura ambiente	5-40 °C / 41-104 °F
	Humedad	< 85 % humedad relativa sin condensación

Mesa / banco de trabajo

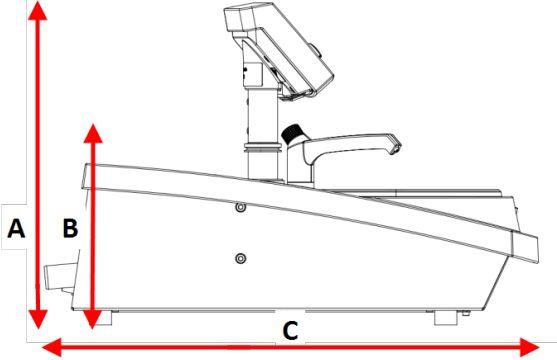
La máquina se ha diseñado para colocarla sobre una mesa o banco de trabajo. La mesa de Struers es opcional.

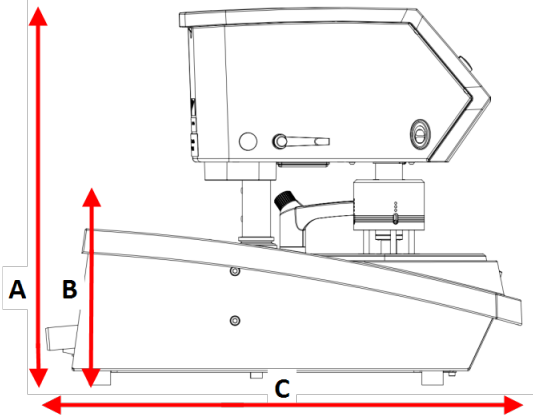
La mesa debe ser capaz de soportar al menos:

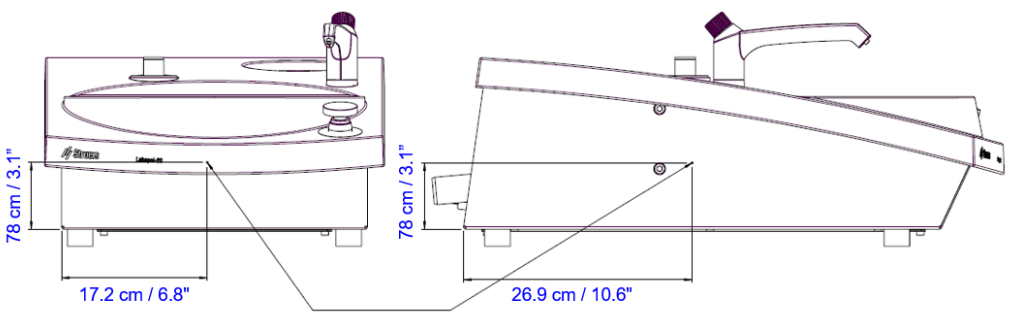
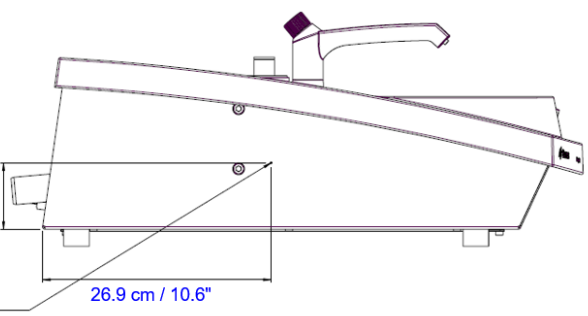
LaboUI	30 kg / 66 lbs
LaboForce-50	45 kg / 100 lbs

Dimensiones recomendadas de la mesa		
X:	50 cm / 20"	
Y:	90 cm / 35,5"	
Z:	80 cm / 31,5"	

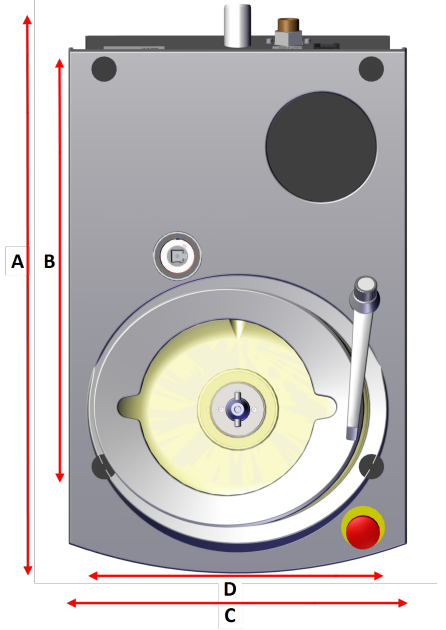
12.4 Dimensiones

LaboPol - En combinación con: LaboUI (opcional)		
A:	44 cm / 17"	
B:	27 cm / 11"	
C:	67 cm / 26"	

LaboPol - En combinación con: LaboForce-50 (opcional)		
A:	53 cm / 21"	
B:	27 cm / 11"	
C:	67 cm / 26"	

Centro de gravedad	
 <p>78 cm / 3.1"</p> <p>17.2 cm / 6.8"</p>	 <p>78 cm / 3.1"</p> <p>26.9 cm / 10.6"</p>

Espacio ocupado	
A:	67,5 cm / 26,5"
B:	47 cm / 18,5"
C:	40 cm / 15,5"
D:	32 cm / 12,5"



12.5 Espacio recomendado

Espacio en la parte delantera de la máquina

- Asegúrese de que hay espacio suficiente en la parte delantera de la máquina. 100 cm / 40"

Espacio en la parte trasera de la máquina

- La máquina puede colocarse pegada a la pared.
- Asegúrese de que haya suficiente espacio por detrás de la máquina para las mangueras de entrada y de salida.

Espacio en los laterales de la máquina

- Con LaboForce (opcional). Espacio recomendado a la izquierda de la máquina para cambiar la placa portamuestras. 30 cm / 12"
- Con Lavamin (opcional) en un lado de la máquina. Espacio recomendado al lado de la máquina. 40 cm / 16"

Espacio por encima de la máquina

- Con LaboForce (opcional). Altura libre mínima desde la mesa. 75 cm / 30"

12.6 Transporte y almacenamiento

Si, en cualquier momento después de la instalación, tiene que mover la unidad o almacenarla, existen una serie de directrices que le recomendamos seguir.

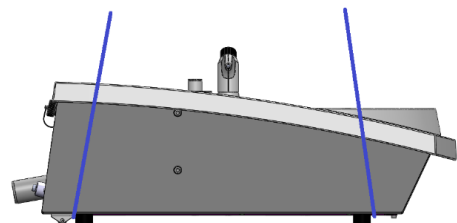
- Embale la máquina de forma segura antes de transportarla.
Un embalaje deficiente podría causar daños en la unidad e invalidar la garantía. Póngase en contacto con el servicio técnico de Struers.
- Struers recomienda conservar todos los elementos y sujeciones del embalaje original para usos futuros.

12.6.1 Transporte

- Desconecte la unidad del suministro eléctrico.
- Desconecte la entrada de agua y la salida de agua.
- Retire la protección contra salpicaduras, el disco de preparación y el recipiente para residuos.
- Eleve la máquina agarrando la base de la misma desde abajo, por los lados izquierdo y derecho.



- De manera alternativa, use un grúa y dos correas de elevación para levantar la máquina.
- Coloque las correas por debajo de la máquina de modo que queden en el lateral exterior de los pies.



- Eleve la máquina y colóquela en una superficie estable.

12.6.2 Envío o almacenamiento a largo plazo



Nota

Struers recomienda conservar todos los elementos y sujeciones del embalaje original para usos futuros.

- Limpie minuciosamente la máquina y todos los accesorios.
- Desconecte la unidad del suministro eléctrico.
- Desconecte la entrada de agua y la salida de agua.
- Retire la protección contra salpicaduras, el disco de preparación y el recipiente para residuos.
- Retire el panel de control o el portamuestras.

- Retire el resto de accesorios.
- Eleve la máquina agarrando la base de la misma desde abajo, por los lados izquierdo y derecho.
- Coloque la máquina y los accesorios en su embalaje original.
- Asegurar las cajas al palet con correas.

En la nueva ubicación

En la nueva ubicación, asegúrese de que dispone de todos los suministros requeridos.

12.7 Desembalaje

1. Cortar la cinta adhesiva de la parte superior de la caja.
2. Retire las piezas sueltas.
3. Saque la unidad de la caja.

12.8 Elevación



PELIGRO DE APLASTAMIENTO

Tenga cuidado con las manos/dedos al manipular la máquina.
Use calzado de seguridad al manipular maquinaria pesada.



Nota

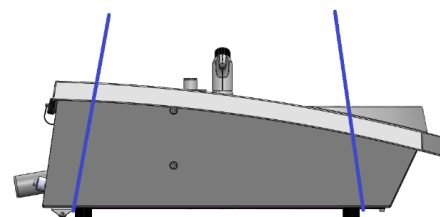
No eleve la máquina sujetándola por la parte superior de color gris claro ni por el grifo de agua.
Eleve siempre la máquina desde debajo.

Peso	
LaboPol-20	22 kg / 49 lbs

1. Eleve la máquina agarrando la base de la misma desde abajo, por los lados izquierdo y derecho.



- De manera alternativa, use un grúa y dos correas de elevación para levantar la máquina.
- Coloque las correas por debajo de la máquina de modo que queden en el lateral exterior de los pies.



2. Eleve la máquina y colóquela sobre la mesa.
3. La máquina debe quedar apoyada correctamente con los 4 pies sobre la mesa.

12.9 Suministro eléctrico



PELIGRO ELÉCTRICO

Desconecte el suministro eléctrico antes de instalar equipos eléctricos.

La máquina debe estar conectada a tierra.

Asegúrese que el voltaje de suministro eléctrico actual se corresponde con el voltaje que se indicada en la placa de identificación de la máquina.

Un voltaje incorrecto puede dañar el circuito eléctrico.



Nota

El equipo se suministra con 2 tipos de cables de suministro eléctrico: Si el enchufe de estos cables no está homologado en el país de instalación del equipo, deberá sustituirse por un enchufe homologado.

Toma del suministro eléctrico

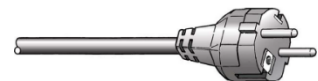
El enchufe del suministro eléctrico debe ofrecer un fácil acceso.

El enchufe del suministro eléctrico debe estar situado a una altura de 0,6 a 1,9 m por encima del nivel del suelo. Se recomienda situarlo a una altura máxima de 1,7 m.

Longitud de cable: 2,5 m / 8,2'

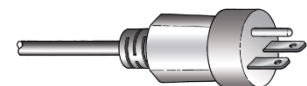
Suministro monofásico


El enchufe de 2 patillas (Schuko europeo) se utiliza en conexiones a suministros eléctricos monofásicos de 200-240 V.



Suministro bifásico

El enchufe de 3 patillas (NEMA norteamericano) se utiliza en conexiones a suministros eléctricos bifásicos.



Datos eléctricos	
Frecuencia/tensión eléctrica	200-240 V / 50-60 Hz <div style="border: 1px solid blue; border-radius: 10px; padding: 5px; margin-top: 10px;">  Nota Se requiere un transformador automático en países con suministro eléctrico de 110 V. </div>
Alimentación de entrada	Monofásica (N+L1+PE) o bifásica (L1+L2+PE) La instalación eléctrica debe cumplir con "Categoría de Instalación II".
Potencia, carga nominal	600 W
Potencia, reposo	11 W
Intensidad, carga nominal	2.7 A
Intensidad, carga máxima	6.3 A
Interruptor diferencial (RCCB)	Tipo A, Se recomienda 30 mA (o superior).

Es posible que las normas locales invaliden las recomendaciones para el cable del suministro eléctrico. Si es necesario, póngase en contacto con un electricista cualificado para verificar cuál es la opción adecuada para la instalación local.

12.10 Conexión a la máquina

- Conecte el cable del suministro eléctrico a la máquina (conector IEC 320).
- Conecte el cable al suministro eléctrico.



12.11 Especificaciones de seguridad

Categorías del circuito de seguridad/Nivel de cumplimiento	Parada de emergencia	PL C, Categoría 1 Categoría de parada 0
--	----------------------	--

12.12 Suministro de agua

Entrada de agua



Nota

Instalaciones de nuevos tubos de agua: deje correr el agua durante unos minutos, para eliminar cualquier residuo que pueda haber en su interior antes de conectar la máquina al suministro de agua.

Especificaciones del suministro de agua	
Presión del agua	1 - 9,9 bar / 14,5 - 143 psi
Manguera suministrada	Diámetro: ¾". Largo: 2 m / 7' Con conector estándar, junta de filtro y anillo de reducción (¾" a ½").
Conexión de tubo	Rosca estándar británica de ¾"

Salida de agua - drenaje



Nota

Asegúrese de que toda la manguera de agua residual está orientada hacia abajo en dirección al drenaje de agua residual.

Especificaciones de la salida de agua	
Manguera suministrada	Diámetro: 32 mm / 1,25". Largo: 1,5 m / 4,9'

13 Fabricante

Struers ApS
 Pederstrupvej 84
 DK-2750 Ballerup, Dinamarca
 Teléfono: +45 44 600 800
 Fax: +45 44 600 801
 www.struers.com

Responsabilidad del fabricante

Las siguientes limitaciones deben respetarse ya que en caso contrario podría provocar la cancelación de las obligaciones legales de Struers.

El fabricante declina toda responsabilidad por errores en el texto y/o las ilustraciones de este manual. La información contenida en este manual está sujeta a cambios sin previo aviso. Es posible que en el manual se haga referencia a accesorios o piezas no incluidas en la versión suministrada del equipo.

El fabricante se considera responsable de los efectos sobre la seguridad, fiabilidad y rendimiento del equipo solo si el equipo se utiliza, repara y mantiene del modo indicado en instrucciones de uso.

Struers ApS
Pederstrupvej 84
DK-2750 Ballerup, Dinamarca

EU / UE / EL / EC / EE / ES / EÜ / AB
Manufacturer / Производител / Výrobce / Producent / Hersteller / Κατασκευαστής / Fabricante / Tootja / Valmistaja / Fabricant /
Proizvođač / Gyártó / Fabbicante / Gamintojas / Ražotājs / Fabrikant / Producent / Fabricante / Producătorul / Výrobca / Proizvajalec /
Tillverkare / 販売元 / 제조사 / Produzent / Изготовитель / İmalatçı / 制造商

Декларация за съответствие Prohlášení o shodě Overensstemmelseserklæring Konformitätserklärung Δήλωση συμμόρφωσης Declaración de conformidad Vastavusdeklaratsioon	Vaatimustenmukaisuusvakuutus Déclaration de conformité Izjava o skladnosti Megfelelőségi nyilatkozat Dichiarazione di conformità Atitikties deklaracija Atbilstības deklarācija	Verklaring van overeenstemming Deklaracja zgodności Declaração de conformidade Declaratie de conformitate Vyhlásenie o zhode Izjava o skladnosti Intyg om överensstämmelse	適合宣言書 적합성 선언서 Samsvarserklæring Заявление о соответствии Uygunluk Beyanı 符合性声明
--	---	--	---

Name / Име / Název / Navn / Name / Όνομα / Nombre / Nimetus / Nimi / Nom / Naziv / Név / Nome / Pavadinimas / Nosaukums / Naam / Nazwa / Nome / Denumirea / Názov / Ime / Namn / 名前 / 제품명 / Наименование / Adı / 名称	LaboPol-20
Model / Модел / Model / Model / Modell / Μοντέλο / Modelo / Mudel / Malli / Modèle / Model / Modell / Modello / Modelis / Modelis / Model / Model / Modelo / Modelul / Model / Modell / モデル / 모델 / Modell / Модель / Model / 型号	LaboPol-20
Function / Функция / Funkce / Funktion / Funktion / λειτουργία / Función / Funktions / Toiminto / Fonction / Funkcija / Funkció / Funzione / Funkcija / Funkcija / Functie / Funkcja / Função / Funcția / Funkcia / Funkcija / Funktion / 機能 / 기능 / Funksjon / Назначение / Fonksiyon / 功能	Máquina de esmerilado/pulido
Type / Тип / Typ / Type / Typ / Τύπος / Tipo / Tüüp / Tuuppi / Type / Tip / Típus / Tiro / Tipas / Tips / Type / Typ / Tipo / Tipul / Typ / Tip / Typ / 種類 / 유형 / Type / Тип / Tür / 类型	06326127 En combinación con: 06206901, 06356127
Serial no. / Серийн номер / Výrobní číslo / Seriennummer / Seriennummer / Σειριακός αριθμός / N.º de serie / Seerianumber / Sarjanno / No de série / Serijski broj / Sorozatszám / N. seriale / Serijos Nr. / Séríjas Nr. / Serienr. / Numer serijny / N.º de série / Nr. serie / Výrobné č. / Serijska št. / Seriennummer / シリアル番号 / 일련번호 / Serienr. / Серийный номер / Seri no. / 序列号	

CE
Según el módulo H del planteamiento global

en We declare that the product mentioned is in conformity with the following directives and standards:	es Declaramos que el producto mencionado cumple con las siguientes directivas y normativas:	hu Kijelentjük, hogy jelen termék megfelel a következő irányelveknek és szabványoknak:	ro Declarăm că produsul menționat este în conformitate cu următoarele directive și standarde:	ko 해당 선언서 상의 제품은 다음 지침 및 기준에 적합함을 선언합니다.
bg Декларираме, че посоченият продукт е в съответствие със следните директиви и стандарти:	et Kinnitame, et nimetatud toode vastab järgmistele direktiividele ja standarditele:	it Dichiariamo che il prodotto citato è conforme ai seguenti standard e direttive:	sk Vyhlasujeme, že uvedený výrobok je v súlade s týmito smernicami a normami:	no Vi erklærer at produktene som er nevnt er i samsvar med følgende direktiver og standarder:
cs Tímto prohlašujeme, že uvedený výrobek je v souladu s následujícími směrnici a normami:	fi Vakuutamme, että mainuttu tuote on seuraavien direktiivien ja standardien mukainen:	lt Pareiškiami, kad nurodytas gaminys atitinka šias direktyvas ir standartus:	sl Potrjujemo, da je omenjeni izdelek v skladu z naslednjimi direktivami in standardi:	ru Настоящим заявляем, что указанная продукция отвечает требованиям перечисленных далее директив и стандартов:
da Vi erklærer herved, at det nævnte produkt er i overensstemmelse med følgende direktiver og standarder:	fr Nous déclarons que le produit mentionné est conforme aux directives et normes suivantes :	lv Mēs apstiprinām, ka minētais produkts atbilst šādām direktīvām un standartiem:	sv Vi intyggar att den angivna produkten överensstämmer med följande direktiv och standarder:	tr Belirtilen ürünün aşağıdaki direktiflere ve standartlara uygun olduğunu beyan ederiz:
de Wir erklären, dass das genannte Produkt den folgenden Richtlinien und Normen entspricht:	hr Izjavljujemo da je spomenuti proizvod sukladan sljedećim direktivama i standardima:	pt Declaramos que o produto mencionado está em conformidade com as seguintes normas e diretivas:	ja 弊社はこの指定製品が以下の指令および基準に適合することを宣言します。	zh 我们特此声明上述产品符合以下指令和标准:
el Δηλώνουμε ότι το εν λόγω προϊόν είναι σύμφωνο με τις ακόλουθες οδηγίες και πρότυπα:				

2006/42/CE	EN ISO 12100:2010., EN ISO 13849-1:2015, EN ISO 13849-2:2012, EN ISO 13850:2015., EN ISO 14120:2015., EN 60204-1:2006, EN 60204-1-A1:2009, EN 60204-1/CORR:2010
2011/65/UE	EN 50581:2012
2014/30/UE	EN 61000-6-1:2007, EN 61000-6-3:2007, EN 61000-6-3-A1:2011, EN 61000-6-3-A1-AC:2012, EN 61000-3-2:2014, EN 61000-3-3:2013
2014/35/UE	
Normas adicionales	NFPA 79, FCC 47 CFR parte 15, subparte B

Authorized to compile technical file/ Authorized signatory	Christian Skjold Heyde VP Operations	Date: [Release date]
---	---	----------------------

