

LaboForce-Mi

Manual de instrucciones

Traducción de las instrucciones originales



CE

Doc. nº: 16387025-01_C_es
Fecha de publicación: 2023.03.13

Derechos de autor

El contenido de este manual es propiedad de Struers ApS. Se prohíbe la reproducción de cualquier parte de este manual sin el permiso por escrito de Struers ApS.

Todos los derechos reservados. © Struers ApS 2023.05.17.

Índice

1	Acerca de este manual	5
2	La seguridad	5
2.1	Uso previsto	5
2.2	Medidas de seguridad de LaboForce-Mi	5
2.2.1	Leer detenidamente antes de usar la máquina	5
2.3	Mensajes de seguridad	6
2.4	Mensajes de seguridad de este manual	7
3	Introducción	7
3.1	Descripción del dispositivo	7
3.2	LaboForce-Mi	8
4	Transporte y almacenamiento	9
4.1	Envío o almacenamiento a largo plazo	9
5	Instalación	10
5.1	Desembale la máquina	10
5.2	Compruebe la lista de embalaje	10
5.3	Instalación - LaboForce-Mi	10
5.4	El portamuestras	11
5.4.1	Introducción de una placa portamuestras	12
5.4.2	Ajuste de la altura de la placa portamuestras	12
5.4.3	Ajuste de la posición horizontal de la placa portamuestras.	12
5.4.4	Completar el ajuste	13
5.5	Niveles de ruidos y vibraciones	13
6	Haga funcionar el dispositivo	13
6.1	Funciones del panel de control	13
7	Mantenimiento y servicio	14
7.1	Limpieza general	14
7.2	Diariamente	15
7.3	Semanalmente	15
7.4	Piezas de recambio	15
7.5	Servicio y reparación	15
7.6	Disposición	16
8	Resolución de problemas	16
9	Datos técnicos	16
9.1	Datos técnicos - LaboForce-Mi	16

9.2 Diagramas - LaboForce-Mi	17
9.3 Información legal y reglamentaria	19
10 Fabricante	19

1 Acerca de este manual



PRECAUCIÓN

El equipo de Struers debe ser utilizado junto con el manual de instrucciones suministrado y siguiendo las indicaciones del mismo.



Nota

Leer detenidamente el manual de instrucciones antes de usar.



Nota

Si desea ver información específica en detalle, consulte la versión en línea de este manual.

2 La seguridad

2.1 Uso previsto

Dispositivo para la preparación metalográfica profesional semiautomática (esmerilado o pulido) de materiales a fin de realizar distintas inspecciones metalográficas.

LaboForce-Mi se ha diseñado para su uso en combinación con:

- LaboPol-30
- LaboPol-60

El dispositivo no debe utilizarse para lo siguiente

Otro equipos distintos a los indicados en la sección "Uso previsto".

Modelo

LaboForce-Mi

2.2 Medidas de seguridad de LaboForce-Mi



2.2.1 Leer detenidamente antes de usar la máquina

Hacer caso omiso de esta información y usar el equipo de un modo incorrecto puede provocar graves lesiones corporales y daños materiales.

Medidas de seguridad generales

1. La máquina debe instalarse con arreglo a lo dispuesto en los reglamentos de seguridad locales. Todas las funciones de la máquina y de los equipos conectados deben poder usarse y funcionar sin problemas.
2. Este dispositivo debe montarse de forma segura en la máquina.
3. El operario debe leer las medidas de seguridad y el Manual de Instrucciones, así como las secciones relevantes de los manuales de los equipos y accesorios conectados.
4. Si observa fallos de funcionamiento o escucha ruidos inusuales, apague la máquina y avise al servicio técnico.
5. En caso de incendio, alerte a todas las personas que se encuentren cerca y al cuerpo de bomberos. Desconecte el suministro eléctrico. Utilizar un extintor de incendios de polvo. No use agua.
6. Esta máquina debe ser utilizada y mantenida exclusivamente por personal debidamente formado/cualificado.
7. Apague siempre el suministro eléctrico y retire el enchufe o cable del suministro eléctrico antes de desmontar la máquina o de instalar componentes adicionales.
8. La máquina debe desconectarse del suministro eléctrico antes de iniciar cualquier tipo de servicio. Espere 5 minutos para dar tiempo a que se descargue el potencial residual de los condensadores.
9. El equipo de Struers debe ser utilizado junto con el manual de instrucciones suministrado y siguiendo las indicaciones del mismo.
10. Struers declina toda responsabilidad por las lesiones que sufra el usuario o los daños que se produzcan en el equipo por causa de un uso indebido, instalación incorrecta, modificación, negligencia, accidente o reparación inadecuada.
11. El desmontaje de cualquier parte del equipo, durante el mantenimiento o reparación, la realizará exclusivamente un técnico cualificado (electromecánico, electrónico, mecánico, neumático, etc.).

2.3 Mensajes de seguridad

Struers utiliza las siguientes señales que indican posibles peligros.



PELIGRO ELÉCTRICO

Esta señal indica un peligro eléctrico, que si no se evita, podría ofrecer como resultado la muerte o lesiones muy graves.



PELIGRO

Esta señal indica un peligro con un nivel alto de riesgo que, podría ofrecer como resultado la muerte o lesiones muy graves.



ADVERTENCIA

Esta señal indica un peligro con un nivel medio de riesgo que, si no se evita, podría ofrecer como resultado la muerte o lesiones muy graves.

**PRECAUCIÓN**

Esta señal indica un peligro con un nivel bajo de riesgo que, si no se evita, podría ofrecer como resultado lesiones moderadas o de poca gravedad.

**PELIGRO DE APLASTAMIENTO**

Esta señal indica un peligro de aplastamiento que, si no se evita, podría ofrecer como resultado lesiones graves, moderadas o de poca gravedad.

**PELIGRO POR CALOR**

Esta señal indica un peligro por calor que, si no se evita, podría resultar en lesiones graves, moderadas o de poca gravedad.

Mensajes generales**Nota**

Esta señal indica que existe el riesgo de que se produzcan daños en la propiedad o la necesidad de proceder con especial atención.

**Sugerencia**

Esta señal indica que hay disponibles información y consejos adicionales.

2.4 Mensajes de seguridad de este manual

**ADVERTENCIA**

El equipo de Struers debe ser utilizado junto con el manual de instrucciones suministrado y siguiendo las indicaciones del mismo.

**PRECAUCIÓN**

Manténgase alejado de las piezas giratorias durante el funcionamiento.

**PRECAUCIÓN**

Tenga cuidado al trabajar con máquinas con piezas giratorias para evitar que la ropa y/o el pelo se enganchen con dichas piezas.

3 Introducción

3.1 Descripción del dispositivo

LaboForce-Mi es un panel de control/unidad de porta muestras que se puede montar en las siguientes máquinas para preparación materialográfica semiautomática (esmerilado/pulido): LaboPol-30 y LaboPol-60.

El operario selecciona la superficie de esmerilado/pulido y el fluido de refrigeración/suspensión de abrasivo que se aplica automáticamente.

Con el portamuestras debe utilizarse un dispositivo de sujeción para la preparación de muestras. El dispositivo de sujeción tiene capacidad para un máximo de 8 muestras.

El cabezal del portamuestras tiene pies presurizados que se puede ajustar individualmente para mantener las muestras en su posición.

El operario decide qué dispositivo de sujeción debe ser utilizado.

El operario ajusta la velocidad de rotación del disco de preparación antes de iniciar el proceso.

El operario arranca la máquina pulsando el botón Arrancar del panel del control.

El operario aplica otros fluidos manualmente o mediante una unidad de dosificación independiente.

El operario detiene la máquina pulsando el botón Parar del panel de control.

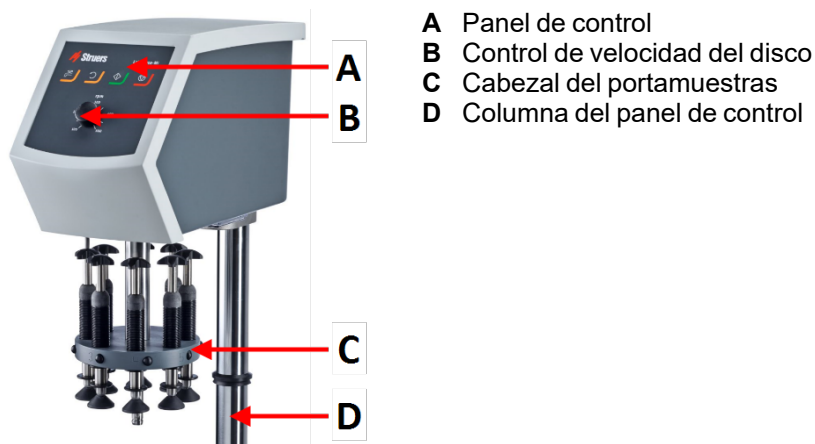
El operario limpia las muestras antes del próximo paso de preparación o inspección.

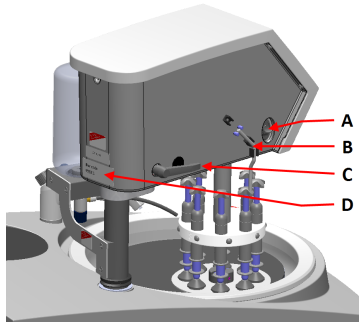
La máquina debe usarse siempre con la protección contra salpicaduras.

Si se activa la parada de emergencia, se interrumpirá el suministro eléctrico a todas las piezas en movimiento.

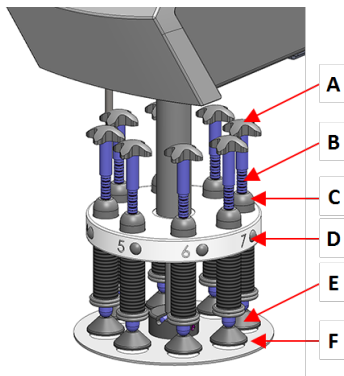
3.2 LaboForce-Mi

Vista frontal



Vista trasera

- A** Conmutador rotatorio (Cabezal del portamuestras)
- B** Pasador de acero
- C** Palanca de bloqueo
- D** Placa de identificación

El portamuestras

- A** Cruz del movimiento para rotación forzada
- B** Indicadores de fuerza
- C** Tornillo de ajuste de fuerza
- D** Botón de liberación rápida
- E** Pies de presión
- F** Placas portamuestras

4 Transporte y almacenamiento

Si, en cualquier momento después de la instalación, tiene que mover la unidad o almacenarla, existen una serie de directrices que le recomendamos seguir.

- Embale la máquina de forma segura antes de transportarla. Un embalaje deficiente podría causar daños en la unidad e invalidar la garantía. Póngase en contacto con el servicio técnico de Struers.
- Recomendamos que emplee todos los elementos y anclajes del embalaje original.

4.1 Envío o almacenamiento a largo plazo

Para obtener instrucciones sobre cómo preparar la unidad para su almacenamiento a largo plazo o envío, consulte el manual de la máquina específica.

Preste especial atención a lo siguiente:

- Desconecte la unidad del suministro eléctrico.
- Retire el panel de control o el portamuestras.

- Coloque la máquina y los accesorios en su embalaje original.

5 Instalación

5.1 Desembale la máquina



Nota

Recomendamos que conserve todos los elementos y anclajes del embalaje original para usos futuros.

1. Cortar la cinta adhesiva de la parte superior de la caja.
2. Retire las piezas sueltas.
3. Saque la unidad de la caja.

5.2 Compruebe la lista de embalaje

Es posible que los accesorios opcionales estén en la caja de embalaje.

La caja de embalaje contiene los siguientes artículos:

Uds.	Descripción
1	LaboForce-Mi
1	Disco espaciador
1	Juego de manuales de instrucciones

5.3 Instalación - LaboForce-Mi



Nota

Este dispositivo debe montarse de forma segura en la máquina.



Nota

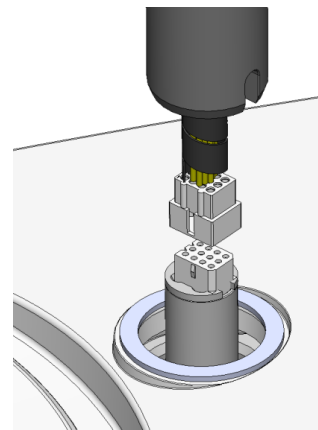
No use el botón de control de velocidad del panel de control para mover el portamuestras.

Procedimiento

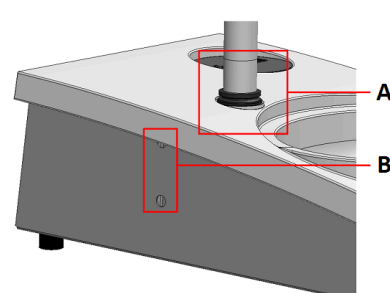
Instale el portamuestras en el agujero de conexión de la máquina.

1. Retire el disco de plástico que protege el cable de comunicación.

2. Conecte el cable de comunicación de la columna en el puerto de conexión de la máquina.

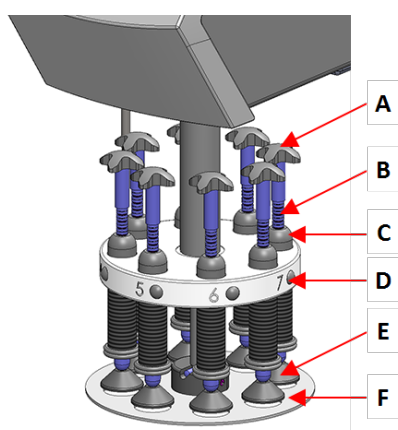


3. Deslice el anillo V negro hacia abajo por la columna hasta que cubra el agujero de conexión.
4. Utilice la llave Allen para apretar los dos tornillos de fijación. No apriete los tornillos completamente.



- A** Anillo en "V"
B Tornillos de fijación

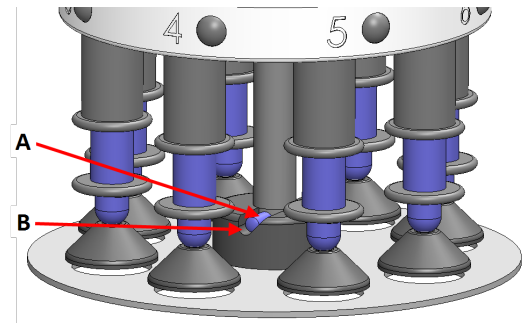
5.4 El portamuestras



- A** Cruz del movimiento para rotación forzada
B Tornillo de ajuste de fuerza
C Indicador de fuerza
D Botón de liberación rápida
E Pies de presión
F Placas portamuestras

5.4.1 Introducción de una placa portamuestras

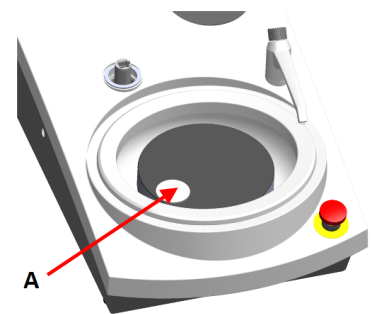
1. Introduzca la placa portamuestras y empújela hasta que el pasador quede alineado en la ranura.
2. Asegúrese de que la placa portamuestras está montada de forma segura.



- A** Pin de posicionamiento
- B** Ranura

5.4.2 Ajuste de la altura de la placa portamuestras

1. Utilice la palanca de bloqueo que hay en el lado izquierdo para desbloquear el portamuestras y permitir que se mueva a la posición vertical.
2. Seleccione la superficie de preparación más 'gruesa' disponible y colóquela sobre el disco de preparación. Normalmente, será una SiC Foil sobre un disco MD-Gekko o un SiC Paper sobre un disco MD-Fuga o MD-Alto.
3. Coloque el disco espaciador suministrado en la superficie de preparación.
4. Sujete el cabezal del portamuestras y afloje los 2 tornillos de fijación que sujetan la columna.
5. Eleve y sujete el portamuestras.
6. Empuje hacia abajo el cabezal del portamuestras hasta el máximo posible.
7. Utilice la palanca de bloqueo para bloquear el cabezal del portamuestras en la posición de trabajo.



- A** Disco espaciador

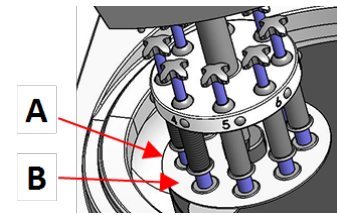
8. Baje la columna hasta que la placa portamuestras descansa sobre el disco espaciador.
9. Ajuste la posición horizontal de la placa portamuestras.

Ver [Ajuste de la posición horizontal de la placa portamuestras](#). ► 12.

5.4.3 Ajuste de la posición horizontal de la placa portamuestras.

1. Mueve el cabezal porta muestras a la derecha.

- Coloque la placa portamuestras en una posición en la que la muestra pueda moverse 3 - 4 mm sobre el borde del disco de preparación.



- A** Borde del disco
B Placas portamuestras

5.4.4 Completar el ajuste

1. Apretar firmemente los 2 tornillos de fijación. El cabezal permanecerá ahora en su posición.
2. Cubra los agujeros con las dos tapas.
La llave Allen y la tapas se incluyen en el paquete.

5.5 Niveles de ruidos y vibraciones

Para obtener información sobre los niveles de ruidos y vibraciones, consulte el manual de la máquina específica.

6 Haga funcionar el dispositivo

Para obtener instrucciones sobre la forma de usar el dispositivo, consulte el manual de la máquina específica.

Consulte además la sección "Uso previsto" del manual de la máquina específica.

6.1 Funciones del panel de control



PRECAUCIÓN

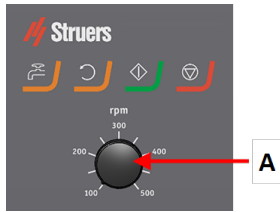
Manténgase alejado de las piezas giratorias durante el funcionamiento.







PRECAUCIÓN

Tenga cuidado al trabajar con máquinas con piezas giratorias para evitar que la ropa y/o el pelo se enganchen con dichas piezas.

A Control de velocidad del disco



Botón	Función
	<p>Rotación de disco</p> <ul style="list-style-type: none"> Inicia la rotación del disco (función de Giro).
	<p>Agua Anulación manual</p> <ul style="list-style-type: none"> Pulse el botón para aplicar agua. El agua se aplica cuando no hay ningún proceso en marcha. Pulse de nuevo el botón para detener la aplicación de agua.
	<p>Arrancar</p> <ul style="list-style-type: none"> Inicia el proceso de preparación.
	<p>Parar</p> <ul style="list-style-type: none"> Detiene el proceso de preparación.


7 Mantenimiento y servicio

Preguntas técnicas y repuestos

Al formular cualquier pregunta de carácter técnico o al realizar un pedido de repuestos, indique el número de serie y la tensión/frecuencia. El número de serie y la tensión se indican en la placa de identificación de la máquina.

7.1 Limpieza general

Para asegurar una larga vida útil de su máquina, recomienda encarecidamente limpiarla regularmente.



Nota
No utilice un paño seco ya que las superficies no son resistentes a arañazos.

**Nota**

No usar nunca acetona, benceno ni disolventes similares.

Si no va a utilizar la máquina durante un período de tiempo prolongado.

- Limpie minuciosamente la máquina y todos los accesorios.

7.2 Diariamente

- Limpie todas las superficies accesibles con un trapo suave y húmedo.

7.3 Semanalmente

- Limpie el panel de control con un trapo suave y húmedo, y limpiadores domésticos comunes.

7.4 Piezas de recambio

Para piezas específicas relacionadas con la seguridad, consulte la sección "Partes del sistema de control relativas a la seguridad o SRP/CS" en la sección "Datos técnicos" de este manual.

Preguntas técnicas y repuestos

Al formular cualquier pregunta de carácter técnico o al realizar un pedido de repuestos, indique el número de serie y la tensión/frecuencia. El número de serie y la tensión se indican en la placa de identificación de la máquina.

Para más información o para comprobar la disponibilidad de repuestos, póngase en contacto con el servicio técnico de Struers. La información de contacto está disponible en [Struers.com](https://www.struers.com).

7.5 Servicio y reparación

Recomendamos realizar una comprobación de servicio regular anualmente o después de cada 1500 horas de uso.

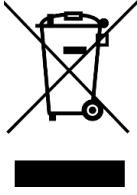
Cuando se enciende la máquina, en la pantalla se muestra información sobre el tiempo total de funcionamiento y la información para el mantenimiento de la máquina.

Después de 1500 horas de funcionamiento, en la pantalla se mostrará un mensaje que recuerda al usuario que debe programarse una comprobación de mantenimiento.

**Nota**

El mantenimiento lo debe realizar exclusivamente un técnico cualificado (electromecánico, electrónico, mecánico, neumático, etc.).
Póngase en contacto con el servicio técnico de Struers.

7.6 Disposición



Los equipos marcados con el símbolo de WEEE contienen componentes eléctricos y electrónicos, y no deben ser desechados como residuos generales.

Póngase en contacto con las autoridades locales para obtener información sobre el método de eliminación correcto en conformidad con la legislación nacional.

Para la eliminación de consumibles y del fluido de recirculación, siga las normativas locales.

8 Resolución de problemas

Para obtener orientación sobre la solución de problemas, consulte el manual de la máquina específica.

9 Datos técnicos

9.1 Datos técnicos - LaboForce-Mi

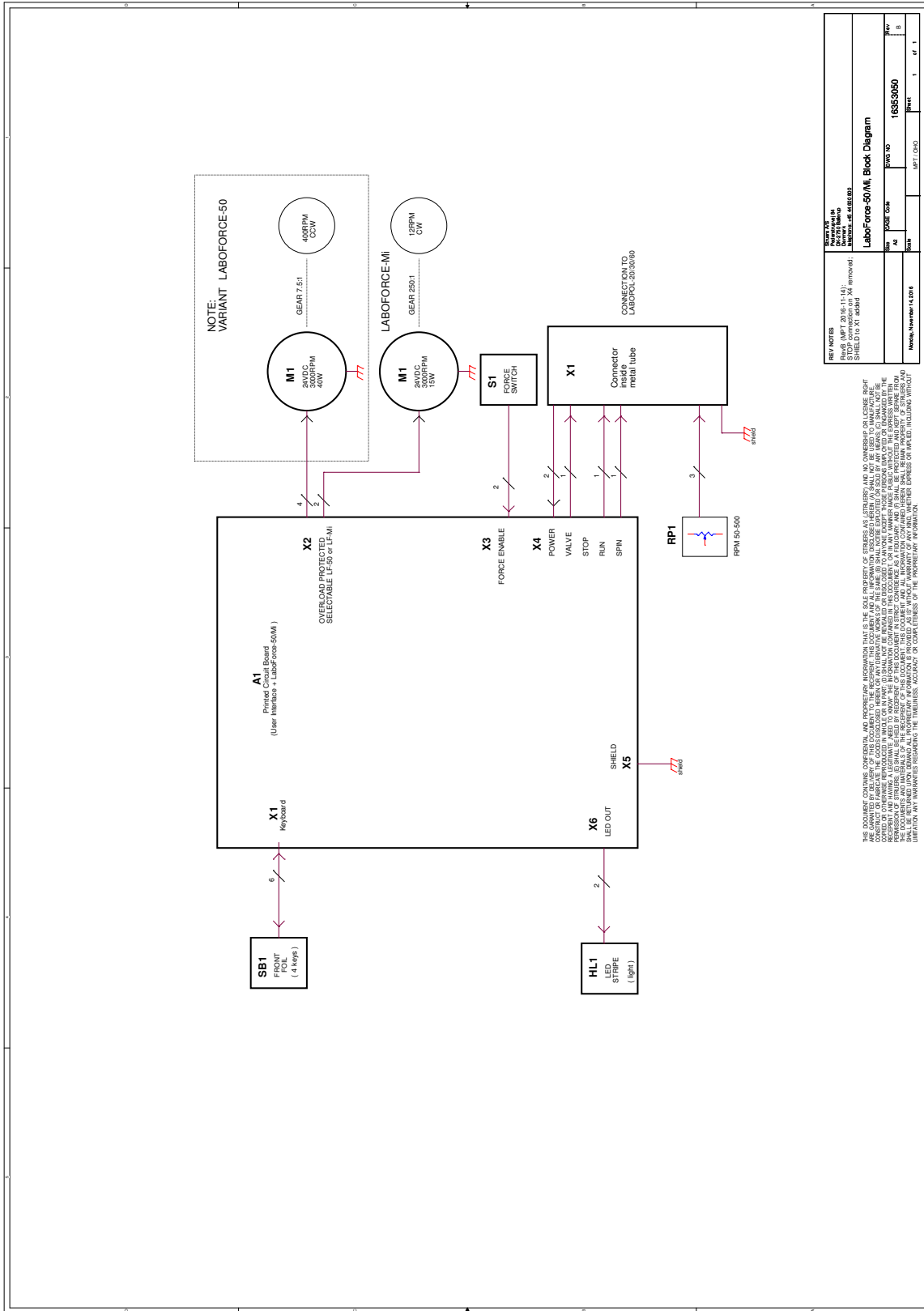
Componente	Especificaciones	
	Salida motor	15 W
	Par motor a 3 rpm	> 49 Nm(Newton metro)
	Velocidad de rotación	3 rpm
	Dirección de rotación	Sentido horario
	Fuerza, muestras individuales	2,5-20 N
Normas de seguridad	Consulte la Declaración de conformidad	
Nivel de ruido	Vea el nivel de ruido declarado para: LaboPol	
Entorno de operaciones	Temperatura ambiente	5-40°C/41-104°F
	Humedad	< 85 % humedad relativa sin condensación

Componente	Especificaciones	
Condiciones de transporte y almacenamiento	Temperatura ambiente	0 – 60°C/32 – 140°F
	Humedad	< 85 % humedad relativa sin condensación
Suministro eléctrico	LaboForce-Mi se conecta directamente a LaboPol	
Dimensiones y peso	Ancho	18,3 cm / 7,2"
	Profundidad	43,5 cm / 17,1"
	Altura	44,8 cm / 17,6" (medido desde el disco de preparación)
	Peso	13 kg/29 lbs

9.2 Diagramas - LaboForce-Mi

Título	Nº
LaboForce-50/LaboForce-Mi, Diagrama de bloques	16353050 B

16353050 B



9.3 Información legal y reglamentaria

Aviso de la Comisión Federal de Comunicaciones (FCC)

Este equipo ha sido comprobado y cumple los límites establecidos para dispositivos digitales de Clase A conforme al apartado 15 de las normas de la FCC. Estos límites se han diseñado para ofrecer una protección razonable contra interferencias perjudiciales cuando el equipo se utiliza en una instalación domiciliaria. Este equipo genera, utiliza y puede irradiar energía de radiofrecuencia, y si no se instala y utiliza del modo indicado en las instrucciones, puede provocar interferencias perjudiciales para las comunicaciones por radio. Sin embargo, no se garantiza que no se produzcan interferencias en una instalación en particular. Si este equipo provoca interferencias perjudiciales para la recepción de radio o televisión, algo que puede determinarse apagando y encendiendo el equipo, se recomienda al usuario que intente corregir la interferencia mediante una o más de las siguientes medidas:

- Reoriente o cambie de lugar la antena receptora.
- Aumente la separación entre el equipo y el receptor.
- Conecte el equipo a una toma de un circuito diferente al que está conectado el receptor.

10 Fabricante

Struers ApS
Pederstrupvej 84
DK-2750 Ballerup, Dinamarca
Teléfono: +45 44 600 800
Fax: +45 44 600 801
www.struers.com

Responsabilidad del fabricante

Las siguientes limitaciones deben respetarse ya que en caso contrario podría provocar la cancelación de las obligaciones legales de Struers.

El fabricante declina toda responsabilidad por errores en el texto y/o las ilustraciones de este manual. La información contenida en este manual está sujeta a cambios sin previo aviso. Es posible que en el manual se haga referencia a accesorios o piezas no incluidas en la versión suministrada del equipo.

El fabricante se considera responsable de los efectos sobre la seguridad, fiabilidad y rendimiento del equipo solo si el equipo se utiliza, repara y mantiene del modo indicado en las instrucciones de uso.

Fabricante	Struers ApS • Pederstrupvej 84 • DK-2750 Ballerup • Dinamarca
Nombre	LaboForce-Mi
Modelo	N/A
Función	Portamuestras para máquina de esmerilado/pulido LaboPol 30/60
Tipo	638
Nº de cat.	06386130

La máquina mencionada anteriormente se ha diseñado para utilizarla exclusivamente con:
Y no se pondrá en funcionamiento hasta que la máquina final, en la que se va a incorporar, haya sido declarada conforme con esta normativa, cuando proceda.

Maquinaria, unidades de refrigeración y consumibles de Struers

Nº de serie:



Según el módulo H del planteamiento global



Declaramos que el producto mencionado cumple las siguientes normas, directivas y legislación:

2006/42/CE	EN ISO 13849-2:2012, EN 60204-1:2006, EN 60204-1-A1:2009, EN 60204-1/CORR:2010
2011/65/UE	EN 50581:2012
2014/30/UE	EN 61000-3-2:2014, EN 61000-3-3:2013, EN 61000-6-1:2007, EN 61000-6-3:2007, EN 61000-6-3-A1:2011, EN 61000-6-3-A1-AC:2012
Normas adicionales	NFPA 79, FCC 47 CFR parte 15, subparte B

Autorizado para elaborar el expediente técnico/
Firmante autorizado

Fecha: [Release date]

en For translations see
bg За преводи вижте
cs Překlady viz
da Se oversættelser på
de Übersetzungen finden Sie unter
el Για μεταφράσεις, ανατρέξτε στη διεύθυνση
es Para ver las traducciones consulte
et Tõlked leiate aadressilt
fi Katso käännökset osoitteesta
fr Pour les traductions, voir
hr Za prijevode idite na
hu A fordítások itt érhetők el
it Per le traduzioni consultare
ja 翻訳については、
lt Vertimai patalpinti
lv Tulkojumus skatīt
nl Voor vertalingen zie
no For oversettelser se
pl Aby znaleźć tłumaczenia, sprawdź
pt Consulte as traduções disponíveis em
ro Pentru traduceri, consultați
se För översättningar besök
sk Preklady sú dostupné na stránke
sl Za prevode si oglejte
tr Çeviriler için bkz
zh 翻译见

www.struers.com/Library