

Secotom-60

Manual de instrucciones

Traducción de las instrucciones originales



CE

Doc. nº: 16857025-06_D_es
Fecha de publicación: 2024.12.16

Derechos de autor

El contenido de este manual es propiedad de Struers ApS. Se prohíbe la reproducción de cualquier parte de este manual sin el permiso por escrito de Struers ApS.

Todos los derechos reservados. © Struers ApS.

Índice

1	Acerca de este manual	6
1.1	Conocimientos de Struers	6
1.2	Accesorios y consumibles	6
2	La seguridad	7
2.1	Uso previsto	7
2.2	Medidas de seguridad de Secotom-60	7
2.2.1	Leer detenidamente antes de usar la máquina	7
2.3	Mensajes de seguridad	8
2.4	Mensajes de seguridad de este manual	9
3	Comenzar	11
3.1	Descripción del dispositivo	11
3.2	Datos generales	12
3.3	Parada de emergencia	15
3.4	Cierre de seguridad	15
4	Transporte y almacenamiento	16
4.1	Transporte	16
4.2	Envío o almacenamiento a largo plazo	18
5	Instalación	18
5.1	Desembale la máquina	18
5.2	Compruebe la lista de embalaje	19
5.3	Levante la máquina	19
5.4	Ubicación	20
5.5	Suministro eléctrico	22
5.5.1	Suministro monofásico	22
5.5.2	Suministro bifásico	23
5.5.3	Conexión a la máquina	23
5.5.4	Conexiones eléctricas en la cámara de corte	23
5.6	Unidad de recirculación	24
5.6.1	Materiales sensibles al agua	25
5.6.2	Optimice la refrigeración	26
5.7	Afile el disco de corte.	26
5.8	Sistema de extracción (opcional)	28
5.9	Ruido	29
5.10	Vibraciones	30

6	Prepárese para la operación	30
6.1	Botón de accionamiento mantenido	30
6.2	Ajuste automático de la altura del disco de corte	31
6.3	Mesa de corte	31
6.3.1	Posicionamiento de la mesa de corte	32
6.4	Alineación láser	32
6.5	Herramientas de sujeción	33
6.6	Estativos para portamuestras	33
6.7	Recogida de residuos	34
7	Operaciones básicas	34
7.1	Funciones del panel de control	35
7.2	La pantalla	37
7.3	Cambie el ajuste.	37
7.4	Main menu (Menú principal)	38
7.5	Arranque: la primera vez	38
7.6	Métodos de corte	40
7.6.1	Ajustes	40
7.6.2	Posición de retorno	41
7.6.3	Modo de corte	42
7.6.4	OptiFeed	43
7.7	Mesa X automática (Opcional)	43
7.7.1	Cómo calcular el ancho total de la pieza	44
7.8	Soporte X manual (opcional)	45
7.9	Soporte giratorio (opcional)	45
7.10	Iniciar el proceso de corte	46
7.11	Detener el proceso de corte	47
7.12	Manguera de lavado	47
8	El menú Maintenance (Mantenimiento)	49
8.1	El menú	49
9	Menú Configuration (Configuración)	50
9.1	Crear una rueda de corte definida por el usuario	52
10	Mantenimiento y servicio	53
10.1	Limpieza general	53
10.2	Dispositivos de sujeción	54
10.3	Mesas de corte	54
10.4	Discos de corte	54
10.5	Cambie los tubos	56
10.6	Diariamente	58
10.7	Semanalmente	60

10.7.1 Limpie la cámara de corte.	60
10.7.2 Revise el tanque de refrigerante	60
10.7.3 Tubo para líquido de corte libre de agua	61
10.8 Mensualmente	61
10.8.1 Limpie el tanque de refrigerante	61
10.9 Anualmente	63
10.9.1 El guardia	63
10.9.2 Compruebe los dispositivos de seguridad	63
10.9.3 Parada de emergencia	64
10.9.4 El cierre de la cubierta de protección	64
10.9.5 Botón de accionamiento mantenido	65
10.10 Piezas de recambio	65
10.11 Servicio y reparación	66
10.12 Disposición	67
11 Resolución de problemas	68
11.1 Problemas de la máquina	68
11.2 Problemas de corte	69
11.3 Mensajes de error	72
12 Datos técnicos	80
12.1 Datos técnicos	80
12.2 Categorías del circuito de seguridad/Nivel de rendimiento	83
12.3 Datos técnicos - equipos	83
12.4 Partes del sistema de control relativas a la seguridad o SRP/CS	84
12.5 Diagramas	85
12.6 Información legal y reglamentaria	88
13 Fabricante	88
Declaración de Conformidad	89

1 Acerca de este manual



PRECAUCIÓN

El equipo de Struers debe ser utilizado junto con el manual de instrucciones suministrado y siguiendo las indicaciones del mismo.



Nota

Leer detenidamente el manual de instrucciones antes de usar.



Nota

Si desea ver información específica en detalle, consulte la versión en línea de este manual.

1.1 Conocimientos de Struers

La mayoría de análisis de microestructuras empieza con el corte metalográfico.

Un buen nivel de comprensión del proceso de corte puede contribuir a seleccionar los métodos de sujeción y corte adecuados, y por lo tanto a garantizar un corte de alta calidad.

La reducción de artefactos de corte ayudará al resto de procesos metalográficos y actuará como base para una preparación eficiente y de alta calidad.



Sugerencia

Para obtener más información, consulte la sección sobre Corte en la página web de [Struers](http://www.struers.com).

1.2 Accesorios y consumibles

Accesorios

Para obtener información sobre la gama disponible, consulte el folleto de Secotom-60:

- [Sitio web de Struers](http://www.struers.com) (<http://www.struers.com>)

Consumibles

La máquina se ha diseñado para ser utilizada exclusivamente con consumibles de Struers diseñados especialmente para este fin y este tipo de máquina.

Otros productos pueden contener solventes agresivos con capacidad para disolver, por ejemplo, sellos de goma. La garantía no cubre daños en las piezas de la máquina (por ejemplo, juntas y tubos) que puedan estar directamente relacionados con el uso de consumibles distintos a los suministrados por Struers.

Para obtener información sobre la gama disponible, consulte: [Sitio web de Struers](https://www.struers.com) (<https://www.struers.com>).

2 La seguridad

2.1 Uso previsto

La máquina está concebida para el corte metalográfico automático profesional de materiales y para realizar distintas inspecciones metalográficas.

La máquina debe ser utilizada exclusivamente por personal debidamente cualificado/capacitado.

La máquina se ha diseñado para ser utilizada exclusivamente con consumibles de Struers diseñados especialmente para este fin y este tipo de máquina.

La máquina se ha diseñado para un uso en entornos de trabajo profesionales como, por ejemplo, laboratorios de metalografía.

La máquina no debe utilizarse para lo siguiente

Corte de materiales no macizos adecuados para estudios metalográficos.

La máquina no debe utilizarse con ningún tipo de material explosivo y/o inflamable, ni materiales que no sean estables durante el mecanizado, calentamiento o presión.

La máquina no puede utilizarse con discos de corte que no sean compatibles con los requisitos de la máquina (por ejemplo, hojas de sierra o discos de corte dentados).

Modelo

Secotom-60

2.2 Medidas de seguridad de Secotom-60



2.2.1 **Leer detenidamente antes de usar la máquina**

1. Hacer caso omiso de esta información y usar el equipo de un modo incorrecto puede provocar graves lesiones corporales y daños materiales.
2. La máquina debe instalarse con arreglo a lo dispuesto en los reglamentos de seguridad locales. Todas las funciones de la máquina y de los equipos conectados deben poder usarse y funcionar sin problemas.
3. El operario debe leer las medidas de seguridad y el Manual de Instrucciones, así como las secciones relevantes de los manuales de los equipos y accesorios conectados. El operario debe leer el manual de instrucciones y, si procede, las fichas de datos de seguridad de los consumibles empleados.
4. Esta máquina debe ser utilizada y mantenida exclusivamente por personal debidamente formado/cualificado.
5. Utilice siempre discos de corte intactos que hayan sido aprobados para un mínimo de: 5000 rpm

6. La máquina debe colocarse sobre una mesa segura, estable y a una altura de trabajo adecuada.
7. Asegúrese que la tensión de la alimentación eléctrica actual se corresponde con la tensión que se indica en la placa de identificación de la máquina. La máquina debe estar conectada a la toma de tierra. Cumpla siempre los reglamentos locales. Apague siempre el suministro eléctrico y retire el enchufe o cable del suministro eléctrico antes de desmontar la máquina o de instalar componentes adicionales.
8. No encienda ni apague la máquina más de una vez cada cinco minutos. Podrían producirse daños en los componentes eléctricos.
9. Radiación láser. No mire al haz láser ni exponga a los usuarios de ópticas telescópicas. Producto láser de clase 1M.
10. Consumibles: utilice exclusivamente consumibles desarrollados específicamente para uso con este tipo de máquina materialográfica.
11. Respete la normativa de seguridad vigente relativa a la manipulación, mezcla, llenado, vaciado y eliminación de líquidos refrigerantes con aditivos. Evite el contacto con la piel.
12. La pieza de trabajo debe fijarse de forma segura en un dispositivo de sujeción (mordaza) o similar.
13. Preste atención al enganche de seguridad que sobresale al elevar la tapa protectora.
14. Use guantes adecuados para proteger las manos de muestras abrasivas y calientes/afiladas.
15. Use gafas de seguridad al utilizar la manguera de lavado. Utilice exclusivamente la manguera de lavado para limpiar el interior de la cámara de corte.
16. Si observa fallos de funcionamiento o escucha ruidos inusuales, apague la máquina y avise al servicio técnico.
17. La máquina debe desconectarse del suministro eléctrico antes de iniciar cualquier tipo de servicio. Espere 5 minutos para dar tiempo a que se descargue el potencial residual de los condensadores.
18. En caso de incendio, alerte a todas las personas que se encuentren cerca y al cuerpo de bomberos. Utilizar un extintor de incendios de polvo. No use agua.
19. El equipo de Struers debe ser utilizado junto con el manual de instrucciones suministrado y siguiendo las indicaciones del mismo.
20. La máquina se ha diseñado para ser utilizada exclusivamente con consumibles de Struers diseñados especialmente para este fin y este tipo de máquina.
21. Struers declina toda responsabilidad por las lesiones que sufra el usuario o los daños que se produzcan en el equipo por causa de un uso indebido, instalación incorrecta, modificación, negligencia, accidente o reparación inadecuada.
22. El desmontaje de cualquier parte del equipo, durante el mantenimiento o reparación, la realizará exclusivamente un técnico cualificado (electromecánico, electrónico, mecánico, neumático, etc).

2.3 Mensajes de seguridad

Struers utiliza las siguientes señales que indican posibles peligros.

**PELIGRO ELÉCTRICO**

Esta señal indica un peligro eléctrico, que si no se evita, podría ofrecer como resultado la muerte o lesiones muy graves.

**PELIGRO**

Esta señal indica un peligro con un nivel alto de riesgo que, podría ofrecer como resultado la muerte o lesiones muy graves.

**ADVERTENCIA**

Esta señal indica un peligro con un nivel medio de riesgo que, si no se evita, podría ofrecer como resultado la muerte o lesiones muy graves.

**PELIGRO DE APLASTAMIENTO**

Esta señal indica un peligro de aplastamiento que, si no se evita, podría ofrecer como resultado lesiones graves, moderadas o de poca gravedad.

**PELIGRO POR CALOR**

Esta señal indica un peligro por calor que, si no se evita, podría resultar en lesiones graves, moderadas o de poca gravedad.

**PRECAUCIÓN**

Esta señal indica un peligro con un nivel bajo de riesgo que, si no se evita, podría ofrecer como resultado lesiones moderadas o de poca gravedad.

**Parada de emergencia**

Parada de emergencia

Mensajes generales**Nota**

Esta señal indica que existe el riesgo de que se produzcan daños en la propiedad o la necesidad de proceder con especial atención.

**Sugerencia**

Esta señal indica que hay disponibles información y consejos adicionales.

2.4 Mensajes de seguridad de este manual

**PELIGRO ELÉCTRICO**

Desconecte el suministro eléctrico antes de instalar equipos eléctricos. La máquina debe estar conectada a la toma de tierra.

Asegúrese que la tensión de la alimentación eléctrica actual se corresponde con la tensión que se indica en la placa de identificación de la máquina. Una tensión incorrecta puede dañar el circuito eléctrico.



ADVERTENCIA

El equipo de Struers debe ser utilizado junto con el manual de instrucciones suministrado y siguiendo las indicaciones del mismo.



ADVERTENCIA

La cubierta de protección debe sustituirse inmediatamente si se ha debilitado por la colisión de objetos proyectados o si presenta señales visibles de deterioro.



ADVERTENCIA

No utilice la máquina con dispositivos de seguridad defectuosos. Póngase en contacto con el servicio técnico de Struers.



ADVERTENCIA

Los componentes esenciales de seguridad tienen que sustituirse, como máximo, después de un ciclo de vida de 20 años. Póngase en contacto con el servicio técnico de Struers.



ADVERTENCIA

Para garantizar la seguridad del diseño, la cubierta de protección debe sustituirse cada 2 años. En la cubierta de protección hay una etiqueta donde se indica cuándo debe sustituirse.


Safety glass
Sicherheitsglas
Verre sécurit



ADVERTENCIA

En caso de incendio, informe a las personas que se encuentren cerca, llame a los bomberos e interrumpa el suministro eléctrico. Utilizar un extintor de incendios de polvo. No usar agua.



ADVERTENCIA

Radiación láser. No mire al haz láser ni exponga a los usuarios de ópticas telescópicas. Producto láser de clase 1M.



PELIGRO DE APLASTAMIENTO

Tenga cuidado con las manos/dedos al manipular la máquina. Use calzado de seguridad al manipular maquinaria pesada.



PRECAUCIÓN

Al elevar la puerta de protección, tenga cuidado con el anclaje de seguridad que sobresale.



PRECAUCIÓN

No inicie el lavado hasta que la pistola de lavado esté orientada hacia la cámara de corte.

**PRECAUCIÓN**

Lea la ficha de datos de seguridad del aditivo para el líquido de refrigeración antes de usarlo.

**PRECAUCIÓN**

Evite el contacto de la piel con el aditivo refrigerante. Use siempre guantes protectores y gafas de seguridad.

**PRECAUCIÓN**

La exposición prolongada a ruidos intensos puede causar daños permanentes a nivel auditivo.

Use protección auditiva si la exposición a los ruidos supera los niveles establecidos en los reglamentos locales.

**PRECAUCIÓN**

Riesgo de vibraciones en la mano y el brazo durante la preparación manual. La exposición prolongada a vibraciones puede provocar molestias, daños en las articulaciones e incluso daños neurológicos.

**PRECAUCIÓN**

Use guantes adecuados para proteger las manos de muestras abrasivas y calientes/afiladas.

**PRECAUCIÓN**

Use guantes adecuados para proteger las manos de muestras abrasivas y calientes/afiladas. El refrigerante puede contener virutas (escombros del corte/esmerilado u otras partículas).

3 Comenzar

3.1 Descripción del dispositivo

Secotom-60 es una máquina automática para el corte de la mayoría de materiales macizos y estables (no explosivos). Tiene una mesa Y motorizada y un depósito de recirculación y enfriamiento. La altura del disco de corte se ajusta con la palanca de mando.

El operador inicia el proceso seleccionando y montando el disco de corte. El operador introduce los parámetros de corte (por ejemplo, la velocidad de rotación del disco de corte y la longitud de corte) en el software de la máquina.

La pieza de trabajo se sujeta con los dispositivos de sujeción, ya sea directamente a la mesa de corte o a un estativo fijado en la mesa de corte.

La cubierta de protección se bloquea cuando el operario pone en marcha la máquina. Esta permanece bloqueada hasta que se detiene completamente el movimiento y la mesa de corte se encuentra en la posición de parada.

Las muestras pueden estar calientes después del proceso, por lo que se recomienda usar guantes al manipular las muestras procesadas.

El líquido de refrigeración contiene aditivos y residuos del proceso de corte. Por ello, se recomienda usar guantes y gafas de seguridad al manipular el líquido de refrigeración.

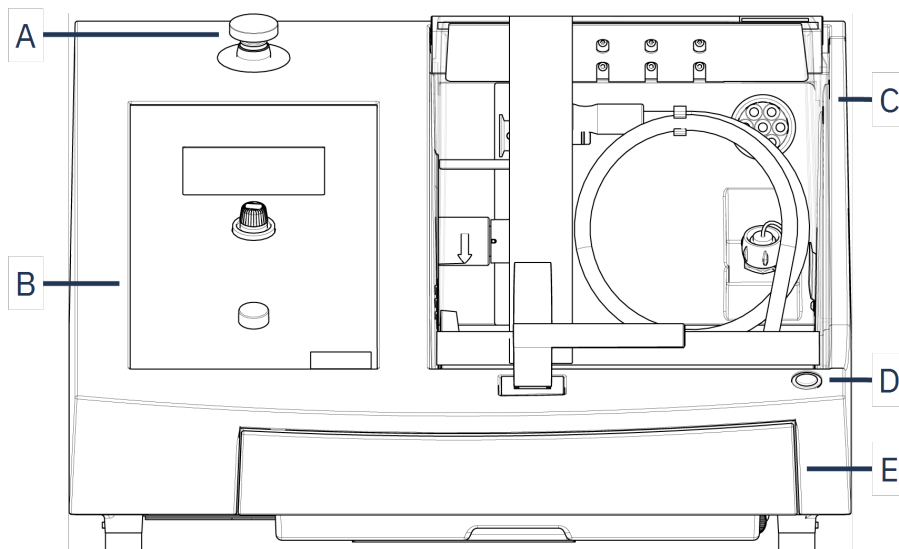
Se recomienda conectar la Secotom-20 a un sistema de evacuación externo para eliminar los vapores generados durante el proceso de corte.

Si se produce una interrupción del suministro eléctrico durante el proceso, la cubierta de protección permanecerá bloqueada. Utilice la llave especial para desbloquear y abrir la cubierta de protección.

Si se activa la parada de emergencia, se interrumpirá el suministro eléctrico a todas las piezas en movimiento. La protección se puede abrir al liberar la parada de emergencia.

3.2 Datos generales

Vista frontal



A Parada de emergencia

B Panel frontal

C Puerta de seguridad

D Botón de accionamiento mantenido

E Depósito de refrigerante

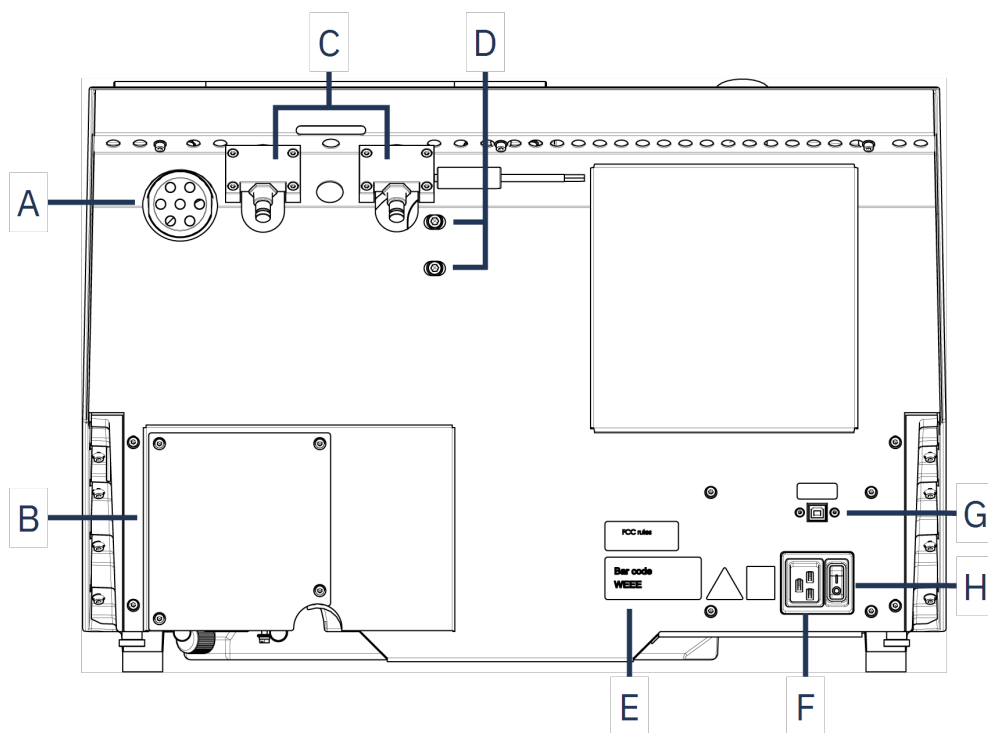


Parada de emergencia

El botón de parada de emergencia está situado en la parte delantera de la máquina.

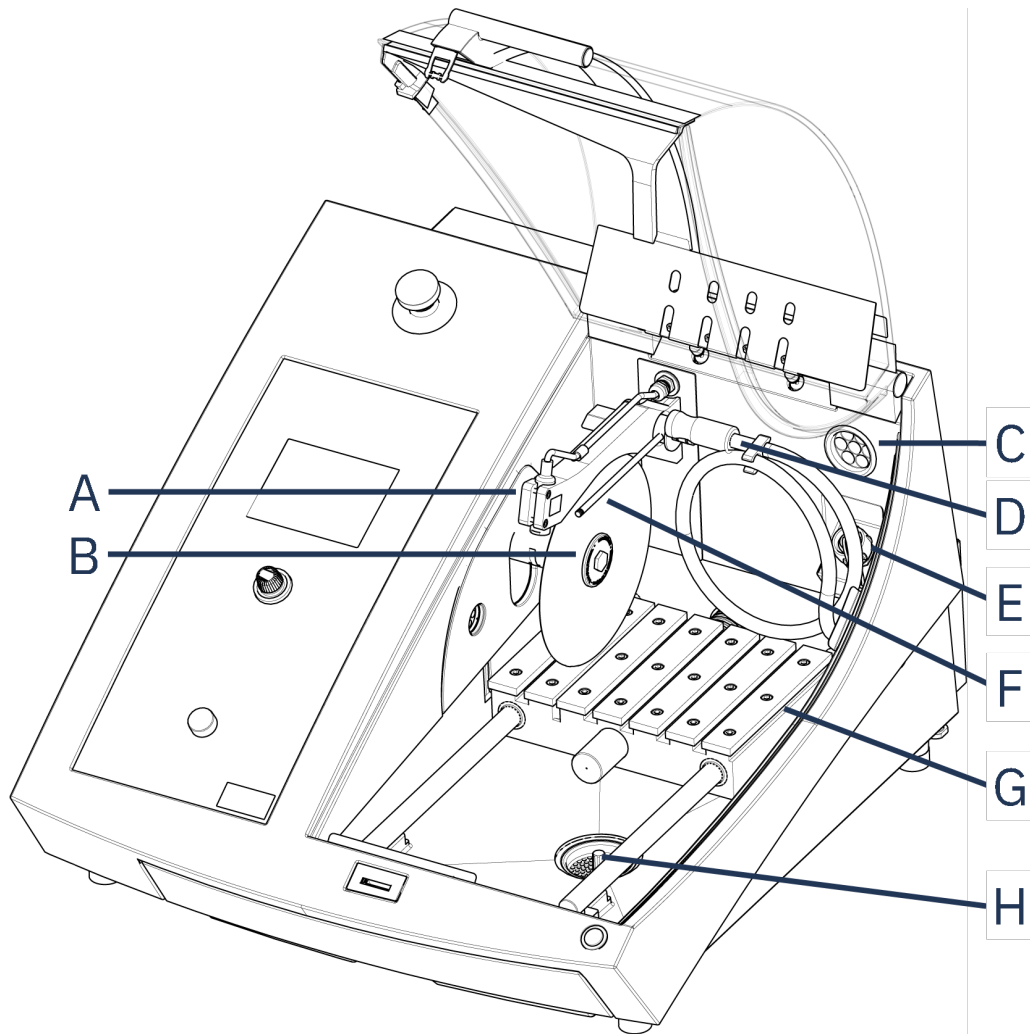
- Pulse el botón rojo para activarla.
- Girar el botón rojo a la derecha para liberarlo.

Vista trasera



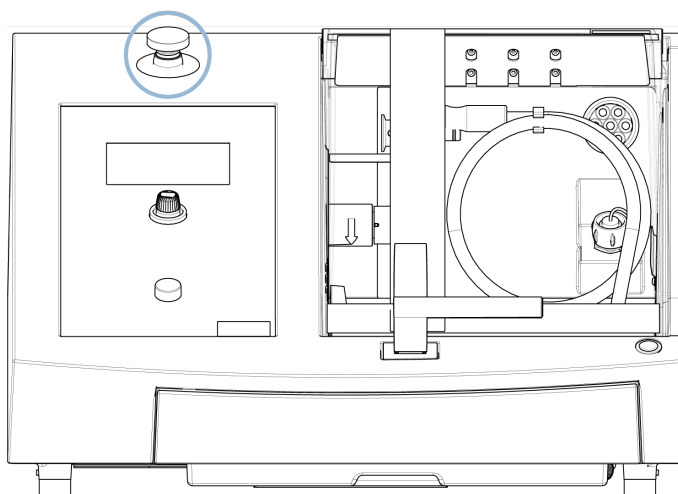
- | | |
|--|--|
| A Brida del escape | E Placa de identificación |
| B Tapa de la bomba | F Toma del suministro eléctrico |
| C Bisagras | G Conector de servicio |
| D Agujeros para el ajuste del láser | H Interruptor principal |

Cámara de corte



- | | |
|-----------------------------------|--|
| A Alineación láser | E Toma del suministro eléctrico |
| B Husillo - Disco de corte | F Boquillas de refrigerante |
| C Escape | G Mesa de corte |
| D Manguera de lavado | H Drenaje |

3.3 Parada de emergencia



Parada de emergencia

No utiliza la parada de emergencia para detener el funcionamiento de la máquina en condiciones de funcionamiento normales. Antes de liberar la parada de emergencia, determine por qué se ha activado la parada de emergencia y adopte las medidas correctivas necesarias.

- Para activar la parada de emergencia, pulse el botón rojo de parada de emergencia.
- Para liberar la parada de emergencia, gire a la derecha el botón rojo de parada de emergencia.

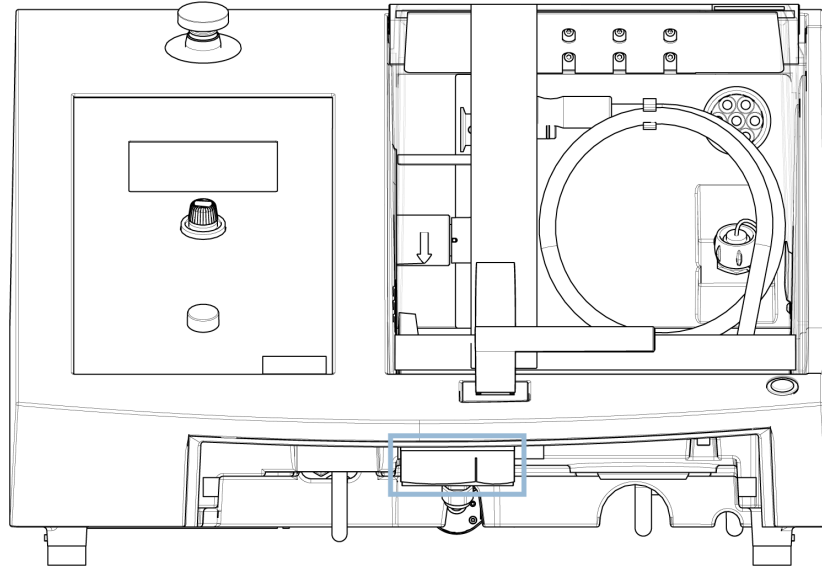
3.4 Cierre de seguridad

La tapa protectora de la máquina solamente puede abrirse cuando la máquina está conectada a la alimentación y el interruptor principal está encendido.

Para abrir la tapa protectora si el suministro eléctrico no está conectado:

Utilice la llave triangular (suministrada) para abrir el cierre de seguridad.

1. Retire el tanque de refrigerante.



2. Inserte la llave.
3. Gire la llave 180°. No presionar con fuerza.
4. Recuerde reactivar la liberación del cierre de seguridad antes de poner en funcionamiento la máquina.

4 Transporte y almacenamiento

Si, en cualquier momento después de la instalación, tiene que mover la unidad o almacenarla, existen una serie de directrices que le recomendamos seguir.

- Embale la máquina de forma segura antes de transportarla. Un embalaje deficiente podría causar daños en la unidad e invalidar la garantía. Póngase en contacto con el servicio técnico de Struers.
- Recomendamos que emplee todos los elementos y anclajes del embalaje original.

4.1 Transporte



PELIGRO DE APLASTAMIENTO

Tenga cuidado con las manos/dedos al manipular la máquina.
Use calzado de seguridad al manipular maquinaria pesada.



Nota

Recomendamos que conserve todos los elementos y anclajes del embalaje original para usos futuros.

Preparación para transporte

1. Vacíe el tanque de refrigerante.

2. Desconecte la unidad del suministro eléctrico.
3. Desconecte la unidad del sistema de escape.
4. Retire todos los accesorios.
5. Limpie y seque la unidad.

Mover la máquina



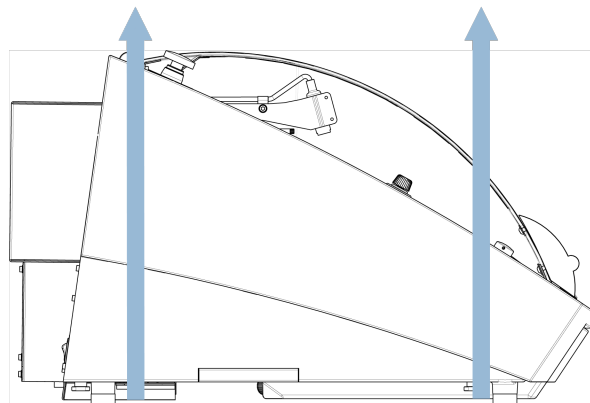
Nota

Eleve siempre la máquina desde debajo.
No levante la máquina sosteniéndola por el gabinete gris.

- Use un grúa y dos correas de elevación para levantar la máquina. Las correas de elevación deben estar aprobadas para soportar, como mínimo, el doble del peso de la carga.
- Utilice correas de elevación de aprox. 3 - 3,5 m (10 - 11,5 ft) para no ejercer presión sobre la cubierta de protección.
- Se recomienda usar una barra de izado para que las dos eslingas queden separadas por debajo del punto de izado.
- Use destornilladores/de punta: TX30, PH2 y H4

Procedimiento

1. Retire el tanque de refrigerante.



2. Coloque las correas por debajo de la máquina de modo que queden en el interior de los pies.
3. Asegúrese de que la tensión de las correas de elevación se distribuye uniformemente.
4. Levante la parte delantera de la máquina y colóquela cuidadosamente sobre la mesa.
5. La máquina debe quedar apoyada correctamente con los 4 pies sobre la mesa.

6. Vuelva a colocar el tanque de enfriamiento en su lugar.

En la nueva ubicación

- En la nueva ubicación, asegúrese de que dispone de todos los suministros requeridos.
- Eleve la máquina y colóquela en una superficie estable.
- Vuelva a colocar el tanque de enfriamiento en su lugar.
- Instale la unidad.

4.2 Envío o almacenamiento a largo plazo



Nota

Recomendamos que conserve todos los elementos y anclajes del embalaje original para usos futuros.
Limpie minuciosamente la máquina y todos los accesorios.

Si la máquina se va a almacenar durante un largo periodo de tiempo o se va a enviar, realizar el siguiente procedimiento:

1. Limpie y seque la máquina.
2. Coloque la máquina sobre bloques en el palé original.
3. Asegure la máquina utilizando los anclajes para el transporte originales.
4. Envuelva la máquina en plástico.
5. Monte una caja alrededor de la máquina.
6. Introduzca los accesorios así como el resto de elementos sueltos en la caja de embalaje.
7. Coloque una bolsa de desecante (gel de sílice) en la caja.

En la nueva ubicación

- En la nueva ubicación, asegúrese de que dispone de todos los suministros requeridos.

5 Instalación

5.1 Desembale la máquina



PELIGRO DE APLASTAMIENTO

Tenga cuidado con las manos/dedos al manipular la máquina.
Use calzado de seguridad al manipular maquinaria pesada.

**Nota**

Recomendamos que conserve todos los elementos y anclajes del embalaje original para usos futuros.

Procedimiento

1. Retire los tornillos que hay alrededor de la base del embalaje y levante completamente la parte superior de la caja.
2. Utilice una llave Allen de 4 mm para quitar los tornillos de los soportes metálicos que sujetan la máquina al palet.
3. Retire el tanque de refrigerante.
4. Retire todas las piezas sueltas y accesorios.
5. Levante la máquina. Consulte [Levante la máquina ▶ 19](#).

5.2 Compruebe la lista de embalaje

Es posible que los accesorios opcionales estén en la caja de embalaje.

La caja de embalaje contiene los siguientes artículos:

Uds.	Descripción
1	Secotom-60
2	Cables del suministro eléctrico
1	Llave triangular para desbloquear el cierre de seguridad
1	Pasador de sujeción
1	Llave de vaso. 17 mm (0,7")
1	Manguera de conexión al tubo de escape. Diámetro: 51 mm (2") Largo: 1,5 m (59")
1	Abrazadera de manguera. Diámetro: 40-60 mm (1,6-2,4")
1	Juego de manuales de instrucciones

5.3 Levante la máquina

**PELIGRO DE APLASTAMIENTO**

Tenga cuidado con las manos/dedos al manipular la máquina.
Use calzado de seguridad al manipular maquinaria pesada.

**Nota**

Recomendamos que conserve todos los elementos y anclajes del embalaje original para usos futuros.

**Nota**

No eleve la máquina sujetándola por la parte superior de color gris claro.
Eleve siempre la máquina desde debajo.

Peso

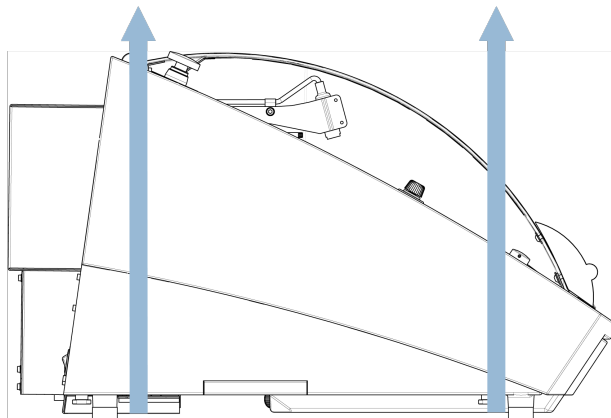
Secotom-60

77 kg (170 lb)

- Use un grúa y dos correas de elevación para levantar la máquina. Las correas de elevación deben estar aprobadas para soportar, como mínimo, el doble del peso de la carga.
- Utilice correas de elevación de aprox. 3 - 3,5 m (10 - 11,5 ft) para no ejercer presión sobre la cubierta de protección.
- Se recomienda usar una barra de izado para que las dos eslingas queden separadas por debajo del punto de izado.
- Use destornilladores/de punta: TX30, PH2 y H4

Procedimiento

1. Retire el tanque de refrigerante.



2. Coloque las correas por debajo de la máquina de modo que queden en el interior de los pies.
3. Asegúrese de que la tensión de las correas de elevación se distribuye uniformemente.
4. Levante la parte delantera de la máquina y colóquela cuidadosamente sobre la mesa.
5. La máquina debe quedar apoyada correctamente con los 4 pies sobre la mesa.

5.4 Ubicación



PELIGRO DE APLASTAMIENTO

Tenga cuidado con las manos/dedos al manipular la máquina.
Use calzado de seguridad al manipular maquinaria pesada.

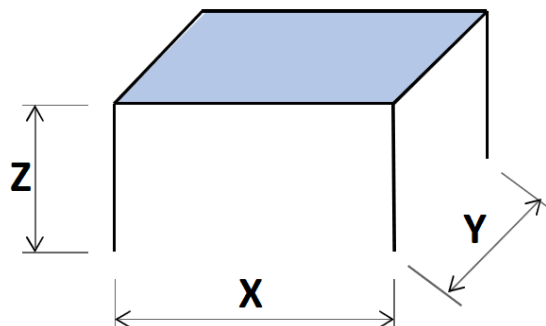
- La máquina debe colocarse sobre una mesa segura, estable y a una altura de trabajo adecuada. La mesa debe ser capaz de soportar al menos el peso de la máquina y los accesorios.

Dimensiones recomendadas de la mesa

X: 92 cm (36,2")

Y: 90 cm (35,4")

Z: 80 cm (31,5")



- La máquina debe ubicarse cerca de una conexión eléctrica.
- La máquina debe situarse en una sala bien ventilada o conectada a un sistema extractor.
- La máquina debe quedar apoyada correctamente con los 4 pies sobre la mesa.
- La máquina debe estar completamente nivelada - tolerancia ± 1 mm).
- Asegúrese de que haya suficiente espacio alrededor de la máquina para acceder al servicio.
- Asegúrese de que haya espacio suficiente delante de la máquina: 100 cm (40").
- Asegúrese de que haya suficiente espacio detrás de la máquina para abrir completamente la cubierta.
- Compruebe que quede al menos un espacio de aprox. 15 cm (5,9") detrás de la máquina para poder colocar una manguera de evacuación.

Iluminación

- Asegúrese de que el lugar de trabajo tiene una iluminación adecuada. Evite el deslumbramiento directo (fuentes de luz deslumbrante en la línea de visión del operario) y los reflejos (reflejos de las fuentes de luz).

Se recomienda un mínimo de 300 lúmenes para iluminar los controles y otras áreas de trabajo.

Condiciones ambientales

Entorno de operaciones	Temperatura ambiente	Pasos a seguir: 5-40°C (40-105°F)
		Almacenamiento: 0-60°C (32-140°F)
	Humedad	Pasos a seguir: 35-85% humedad relativa sin condensación
		Almacenamiento: 0-90% humedad relativa sin condensación

5.5 Suministro eléctrico**PELIGRO ELÉCTRICO**

Desconecte el suministro eléctrico antes de instalar equipos eléctricos. La máquina debe estar conectada a la toma de tierra. Asegúrese que la tensión de la alimentación eléctrica actual se corresponde con la tensión que se indica en la placa de identificación de la máquina. Una tensión incorrecta puede dañar el circuito eléctrico.

**Nota**

El equipo se suministra con 2 tipos de cables de alimentación eléctrica. Si el enchufe de estos cables no está homologado en el país de instalación del equipo, deberá sustituirse por un enchufe homologado.

Suministro eléctrico

Tensión/frecuencia	200-240 V (50-60 Hz)
Alimentación de entrada	Monofásico (N+L1+PE) o Bifásico (L1+L2+PE) La instalación eléctrica debe cumplir con la Categoría de instalación II
Potencia, carga nominal	1,1 kW
Potencia, máx.	1,5 kW
Potencia, reposo	13 W
Intensidad, máx.	14,8 A

5.5.1 Suministro monofásico

El enchufe de 2 patillas (Schuko europeo) se utiliza en conexiones a suministros eléctricos monofásicos.

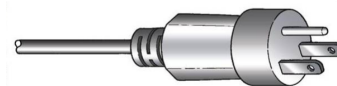


Los cables deben conectarse del modo siguiente:

Amarillo/Verde	Conexión a tierra (masa)
Marrón	Línea (fase)
Azul	Neutro

5.5.2 Suministro bifásico

El enchufe de 3 patillas (NEMA norteamericano) se utiliza en conexiones a suministros eléctricos bifásicos.



Los cables deben conectarse del modo siguiente:

Verde	Conexión a tierra (masa)
Negro	Línea (fase)
Blanco	Línea (fase)

5.5.3 Conexión a la máquina

- Conecte el cable de alimentación eléctrica a la máquina (conector C19 IEC 320).
- Conecte el cable al suministro eléctrico.



5.5.4 Conexiones eléctricas en la cámara de corte

Las siguientes unidades requieren conexiones eléctricas:

- La mesa X automática
- Estanto manual en X
- Estanto con rotación

Estos reciben alimentación eléctrica a través del conector que hay dentro de la cámara de corte.



Nota

Puede cambiar los accesorios eléctricos mientras la máquina está encendida.

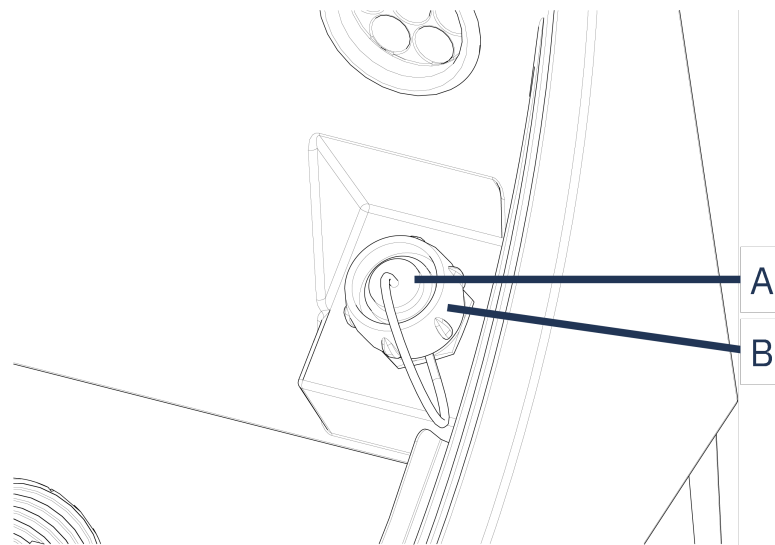


Nota

Los conectores de estos accesorios tienen una configuración de patillas específica.

Si hay un problema con una conexión, no intente cambiar las conexiones en los enchufes de la herramienta de sujeción o en el enchufe de conexión.

Póngase en contacto con el servicio técnico de Struers.

Procedimiento**A** Conector**B** Tapa de seguridad

1. Retire la tapa protectora del conector de alimentación eléctrica que hay dentro de la cámara de corte.
2. Conecte el accesorio al conector de alimentación eléctrica.
3. Un mensaje en la pantalla confirma que el accesorio está conectado.
4. Apriete con cuidado el anillo de fijación del conector.
5. Cuando un conector no esté en uso, monte la tapa del conector en el mismo.

5.6 Unidad de recirculación

La máquina posee un sistema de líquido de recirculación incorporado. El refrigerante procedente de las boquillas pasa por encima del disco de corte y se recoge en el desagüe de la cámara de corte. Luego, el refrigerante regresa al tanque ubicado debajo de la cámara de corte.

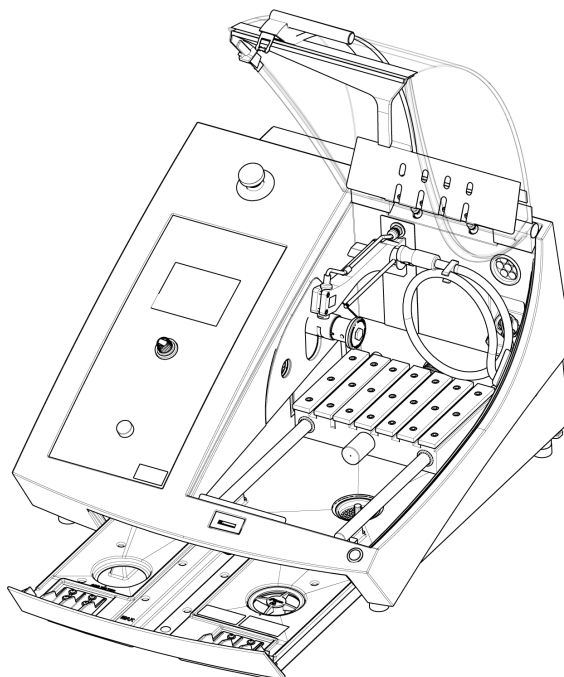
**PRECAUCIÓN**

Lea la hoja de datos de seguridad del aditivo refrigerante antes de usarlo.

**PRECAUCIÓN**

Evite el contacto de la piel con el aditivo refrigerante.
Use siempre guantes protectores y gafas de seguridad.

Llene el tanque de recirculación con refrigerante



1. Asegúrese de que el tanque de refrigerante esté en posición debajo de la cámara.
2. Llene el tanque con agua y aditivo refrigerante a través del orificio en la base de la cámara.



Nota

Asegúrese de no llenar demasiado el tanque.



Nota

Asegúrese de utilizar el aditivo refrigerante en la concentración adecuada. Siga las instrucciones para el aditivo del líquido refrigerante. Utilice un refractómetro para comprobar la concentración de aditivo refrigerante.

5.6.1 Materiales sensibles al agua



Nota

El tubo estándar sólo dura unas horas, si se utiliza para refrigerante sin agua.

Si utiliza refrigerante sin agua, sustituya el tubo estándar de la bomba de refrigerante por un tubo para refrigerante sin agua.

Para sustituir el tubo de la bomba de refrigerante, véase [Cambie los tubos ▶ 56](#).

5.6.2 Optimice la refrigeración



Nota

Consumibles: utilice exclusivamente consumibles desarrollados específicamente para uso con este tipo de máquina materialográfica.

- No utilice aceite, gasolina ni aditivos con aguarrás, ya que pueden afectar a los tubos de refrigeración.

Es muy importante que haya suficiente refrigeración para garantizar la mejor calidad de corte posible y para evitar quemaduras en la pieza de trabajo y daños en el disco de corte.

- Utilice siempre un aditivo para proteger la máquina de la corrosión y para mejorar la calidad de corte y refrigeración.
- Asegúrese de que hay suficiente líquido en el tanque para una refrigeración óptima.
- Asegúrese de que la concentración de aditivo en el refrigerante sea la indicada en el recipiente del aditivo.
- Agregue aditivo refrigerante cada vez que vuelva a llenar el tanque de refrigerante con agua. Consulte [Unidad de recirculación ▶ 24](#).
- Le recomendamos que cambie el refrigerante al menos una vez al mes para evitar el crecimiento de microorganismos.

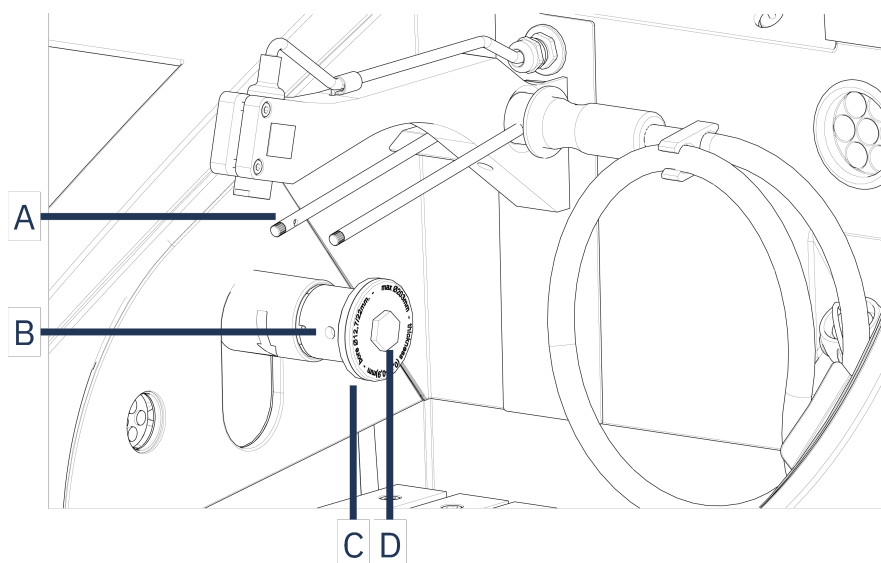
5.7 Afile el disco de corte.

Procedimiento



PRECAUCIÓN

Al elevar la puerta de protección, tenga cuidado con el anclaje de seguridad que sobresale.



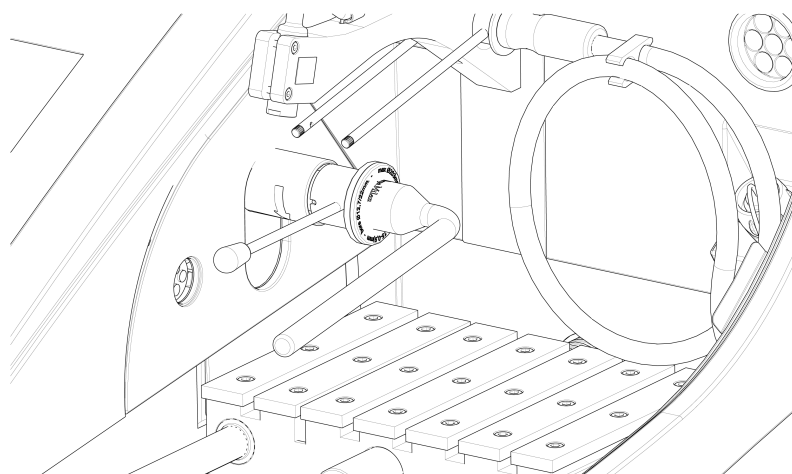
A Boquillas de refrigeración

C Brida exterior

B Agujero para palanca fijación

D Tornillo de fijación

1. Levante el protector a su posición abierta (la posición donde permanece levantado y abierto cuando lo suelte).
2. Levante las boquillas de refrigerante para acceder al conjunto del disco de corte.



3. Inserte la palanca de fijación en el agujero del eje del disco de corte.
4. Utilice la llave de tubo de 17 mm para aflojar el tornillo de fijación.
5. Retire la brida exterior.

**Nota**

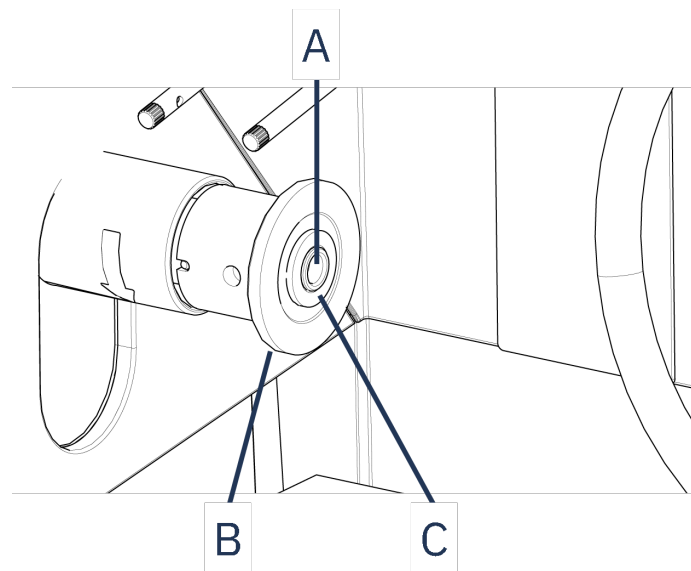
La tolerancia entre el eje y la brida interior es muy pequeña, por lo que ambas superficies deben estar totalmente limpias.

No intente nunca meter a presión el disco de corte sobre el eje, ya que esto podría dañar el eje o el disco de corte. Si hay rebabas pequeña, elimínelas con papel de lija con un tamaño de grano de 1200.

**Nota**

Cuando monte discos de corte con un orificio central de 12,7 mm, asegúrese de retirar el inserto del árbol de 22 mm. Si no lo hace, el disco de corte quedará deformado.

6. Antes de montar el disco de corte, compruebe que no presenta daños. Consulte [Discos de corte ▶ 54](#).



A Eje de 12,7 mm

C Adaptador para discos con agujero de 22 mm

B Brida interior

7. Afíle el disco de corte. En caso necesario, utilice el inserto de 22 mm.
8. Vuelva a montar la brida exterior, con la superficie mecanizada hacia la brida interior.
9. Inserte la palanca de fijación en el agujero del soporte interior.
10. Utilice la llave de vaso de 17 mm para apretar suavemente el tornillo de la brida. Apriete el tornillo con una fuerza máxima de 5 N·m (4 lbf·ft).
11. Baje las boquillas del líquido de refrigeración a sus posiciones de trabajo.

5.8 Sistema de extracción (opcional)

Le recomendamos que conecte la máquina a un sistema de escape, ya que las piezas de trabajo pueden emitir gases nocivos cuando se cortan.

La máquina está preparada en su parte trasera para conectarla a un sistema de evacuación a través de un tubo 50 mm.

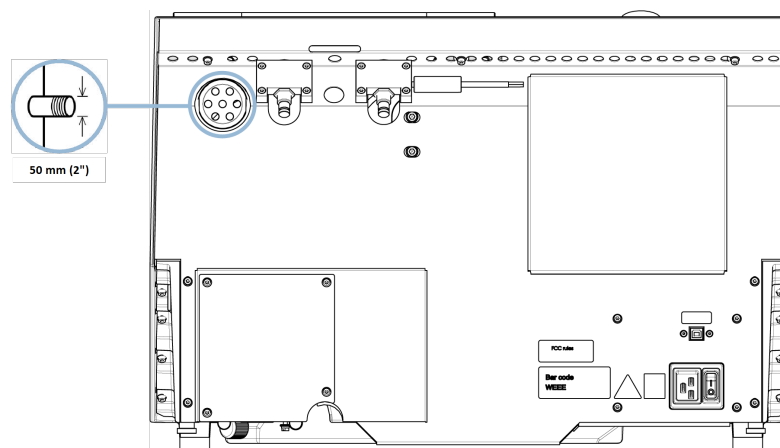
Capacidad mínima: 30 m³/h (1060 ft³/h) a 0 mm (0") c.d.a.

Conexión de evacuación

La máquina se entrega con una manguera de escape.

- Largo: 1,5 m (4.9")
- Diámetro: 50 mm (2")

Procedimiento



- Monte la manguera de escape desde la brida de ventilación de la máquina hasta el sistema de escape.

5.9 Ruido

Para obtener información sobre el valor del nivel de presión sonora, consulte esta sección: [Datos técnicos ▶ 80](#).



PRECAUCIÓN

La exposición prolongada a ruidos intensos puede causar daños permanentes a nivel auditivo.

Use protección auditiva si la exposición a los ruidos supera los niveles establecidos en los reglamentos locales.

Ruido de manipulación durante el funcionamiento

Los diferentes materiales presentan distintas características sonoras.

- Al disminuir la velocidad de rotación y/o la fuerza con la que el disco de corte ejerce presión contra la pieza de trabajo, los ruidos se reducirán.

El tiempo del proceso puede aumentar.

5.10 Vibraciones

Para obtener información sobre exposición total a vibraciones de manos y brazos, consulte esta sección: [Datos técnicos ▶ 80](#).



PRECAUCIÓN

Riesgo de vibraciones en la mano y el brazo durante la preparación manual. La exposición prolongada a vibraciones puede provocar molestias, daños en las articulaciones e incluso daños neurológicos.

Vibraciones durante el funcionamiento

La preparación manual puede causar vibraciones en la mano y el brazo. Para reducir las vibraciones, reduzca la presión o bien, utilice guantes con reducción de vibraciones.

6 Prepárese para la operación

6.1 Botón de accionamiento mantenido

Cuando el protector está abierto, puede realizar los siguientes ajustes:

- Posicionamiento de la mesa de corte. Consulte [Posicionamiento de la mesa de corte ▶ 32](#).
- Ajuste la altura de la rueda de corte. Consulte [Ajuste automático de la altura del disco de corte ▶ 31](#).
- Ajuste la mesa X automática (Opcional). Consulte [Ajuste automático de la altura del disco de corte ▶ 31](#).

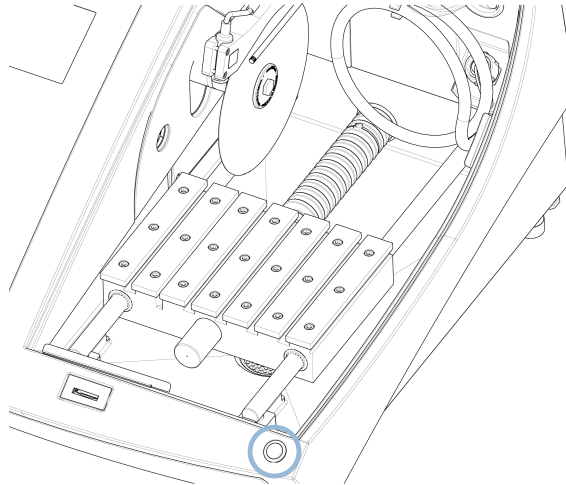
Procedimiento



PRECAUCIÓN

Al elevar la puerta de protección, tenga cuidado con el anclaje de seguridad que sobresale.

1. Levante el protector a su posición abierta (la posición donde permanece levantado y abierto cuando lo suelte).



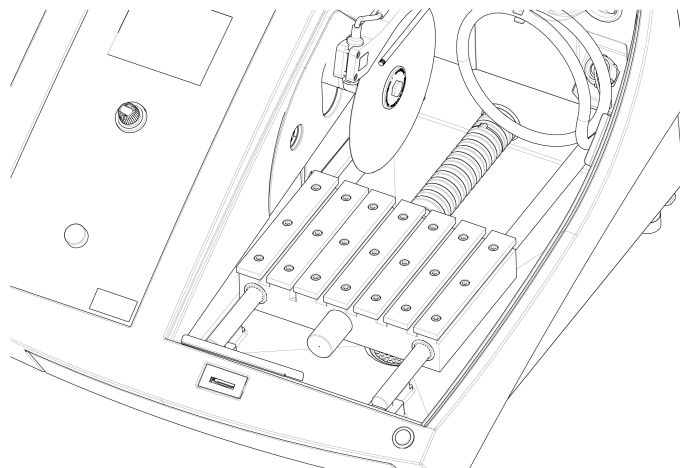
2. Presione el botón de accionamiento mantenido mientras funciona el joystick.

6.2 Ajuste automático de la altura del disco de corte

Puede ajustar la distancia entre el husillo del disco de corte y la mesa de corte para adaptarse al disco de corte y compensar el desgaste causado por el proceso de corte.

1. Utilice el joystick del panel de control para subir y bajar el disco de corte. Consulte: [Funciones del panel de control ▶ 35.](#)

6.3 Mesa de corte



La máquina está equipada con una mesa de corte móvil.

- Los discos de corte de 1 mm de grosor se posicionan en el centro de la ranura de corte de la mesa Y.
- Coloque los discos de corte más gruesos ligeramente hacia la derecha.
- Coloque los discos de corte más finos ligeramente hacia la izquierda.

Para controlar el movimiento de la mesa, utilice el joystick del panel de control y el software. Consulte [Funciones del panel de control](#) ▶ 35.

La mesa cuenta con ranuras en T de 8 mm que se utilizan para fijar dispositivos de sujeción.

Las herramientas de sujeción están disponibles como accesorios.

6.3.1 Posicionamiento de la mesa de corte

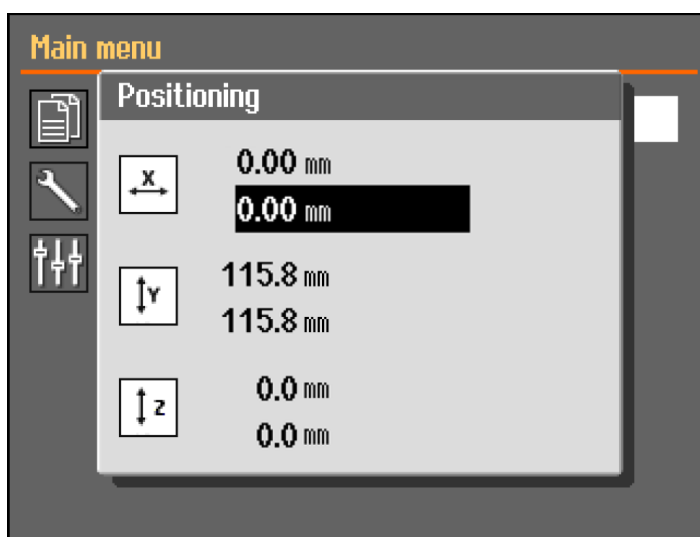
Coloque la mesa de corte manualmente antes de comenzar el proceso de corte:

- Utilice el joystick para colocar la mesa de corte.



Nota

Pulse el botón de accionamiento mantenido mientras acciona el joystick para posicionar la mesa de corte con la cubierta de protección abierta.



El **Positioning** (Posicionamiento) menú se muestra al pulsar Arriba o Abajo.

6.4 Alineación láser



ADVERTENCIA

Radiación láser. No mire al haz láser ni exponga a los usuarios de ópticas telescópicas. Producto láser de clase 1M.

El rayo láser indica la posición del corte para colocar la pieza en el lugar preciso.

- El láser se activa automáticamente cuando se enciende la máquina.
- El láser se desactiva automáticamente cuando la máquina está en modo de espera.

El láser se alinea con la brida interior y no con el disco de corte debido a la variación del grosor de los discos de corte.

6.5 Herramientas de sujeción

Hay disponible una gama de herramientas de sujeción. Algunos se pueden montar directamente en la mesa de corte, otros deben fijarse en un soporte con un soporte de cola de milano.



PRECAUCIÓN

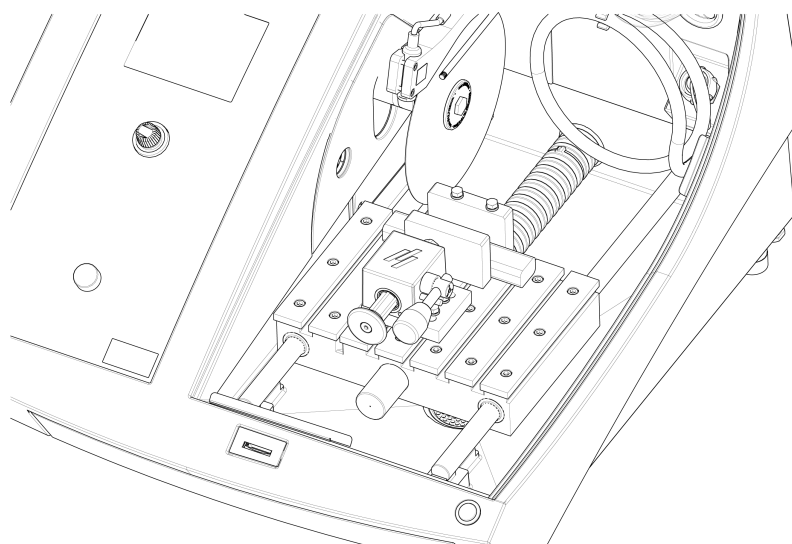
Al elevar la puerta de protección, tenga cuidado con el anclaje de seguridad que sobresale.



Nota

Cuando instale herramientas de sujeción, asegúrese siempre de que no bloqueen el disco de corte. De lo contrario, los dispositivos de sujeción y/o el disco de corte podrían sufrir daños.

Dispositivos de sujeción rápidos y mordazas de resorte



1. Coloque el tope trasero y el dispositivo de sujeción como se muestra.
2. Apriete las tuercas para asegurar el tope trasero y el dispositivo de sujeción.

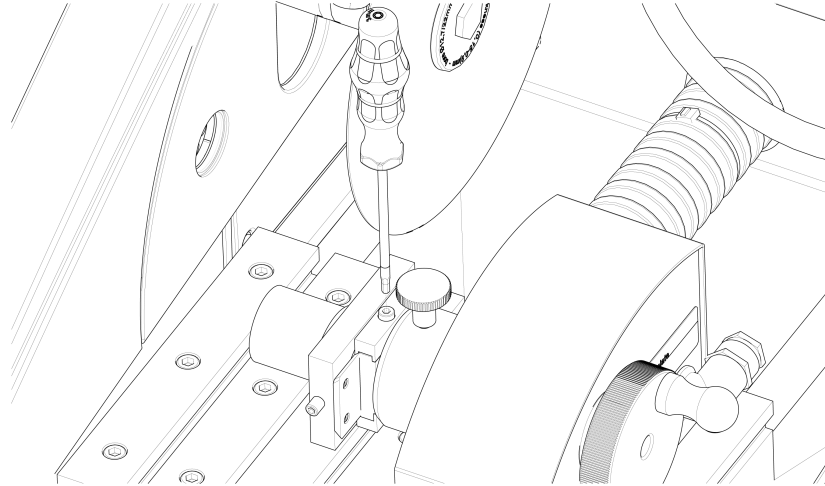
6.6 Estativos para portamuestras



Sugerencia

(Un estativo fijo también se puede montar en una mesa X automática).

1. Coloque el estativo en la mesa de corte, alinee los pernos sobre la ranura tipo T de la mesa y apriete las tuercas.



2. Apretar las tuercas.
Para los estativos que necesitan suministro eléctrico:
 - Conecte el cable. Consulte [Conexiones eléctricas en la cámara de corte](#) ► 23.
3. Colocación de una muestra en el portamuestras
4. Deslice el porta muestras de cola de milano en el estativo y fíjelo.

6.7 Recogida de residuos

La máquina tiene dos sistemas para evitar que los escombros contaminen el refrigerante y bloqueen las boquillas:

- La canasta de drenaje que impide la entrada de residuos de mayor tamaño en el depósito.
- El imán en el depósito que recoge las partículas magnéticas.



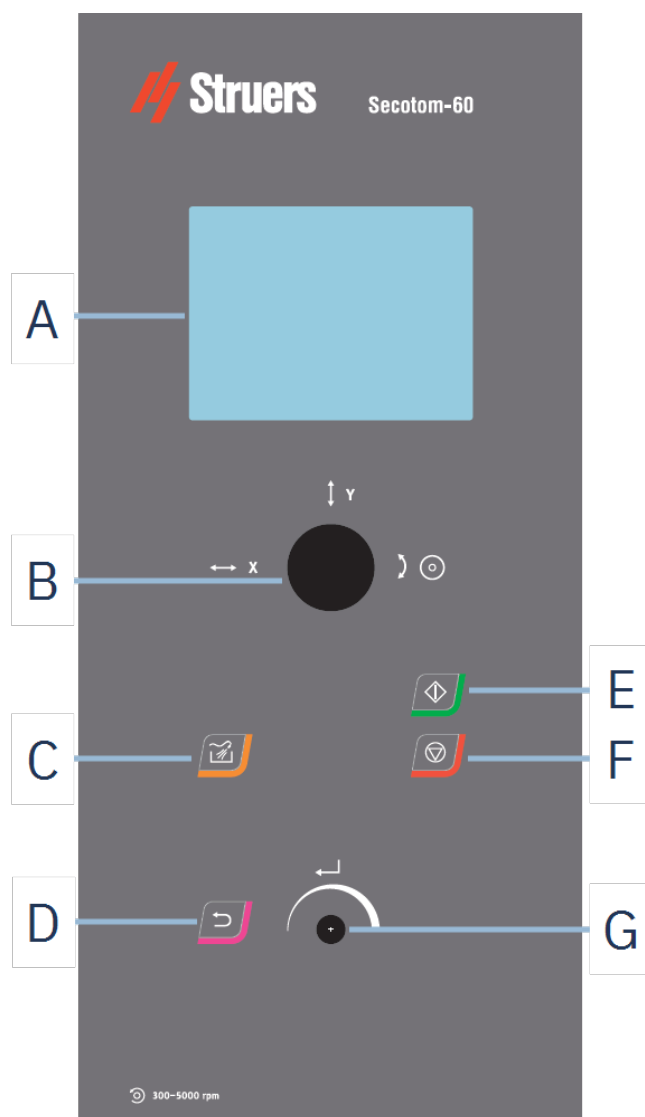
Nota

Revise la canasta y el imán para ver si hay escombros antes de comenzar el proceso de corte. Si el drenaje se obstruye se producirá un desbordamiento y un enfriamiento deficiente, ya que el nivel de refrigerante del tanque será muy bajo.

7 Operaciones básicas

Para obtener información sobre el funcionamiento de la CitoPress, consulte el Manual de instrucciones de la CitoPress.

7.1 Funciones del panel de control



A Pantalla

B Palanca de mando

C Lavado

D Volver

E Arrancar

F Parar

G Mando de giro/pulsación

Funciones de joystick



Mueva el joystick a la izquierda o a la derecha para posicionarse en mesa automática "X" (Opcional)



Mueva el joystick hacia arriba o hacia abajo para colocar la mesa de corte.



Gire el joystick en sentido horario o antihorario para colocar la rueda de corte.

Botón	Función
-------	---------



Lavado

- Inicia la función de lavado.



Volver

- Pulse este botón para volver a la pantalla anterior o para cancelar funciones/cambios.



Arrancar

- Inicia el proceso de corte.

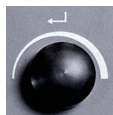


Parar

- Detiene el proceso de corte.

Mando de giro/pulsación

Use este botón del panel de control para seleccionar los elementos de menú.



- Gire la perilla para seleccionar un menú, un grupo de métodos o para cambiar un valor.
- Pulse la perilla para acceder a un campo o activar la selección.
- Gire la perilla para aumentar o reducir el valor numérico, o bien para alternar entre dos opciones.
 - Si solo hay dos opciones, pulse la perilla para alternar entre las dos opciones.
 - Si hay más de dos opciones, se mostrará un cuadro emergente.

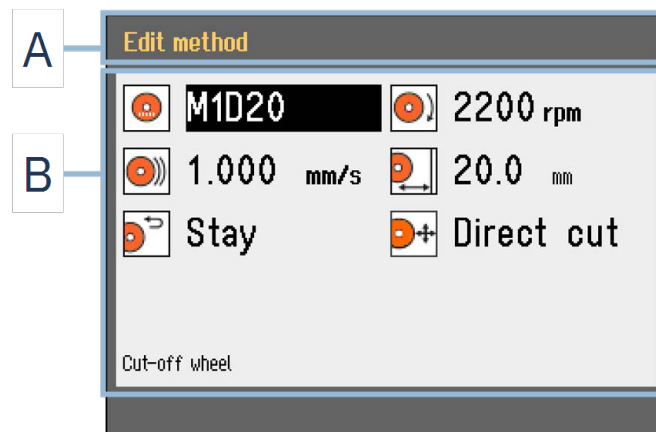
7.2 La pantalla



Nota

Las pantallas que se muestran en este manual pueden diferir de las pantallas actuales del software.

Cuando enciende la máquina, en la pantalla se muestra la configuración y la versión del software instalados.



El display se divide en dos áreas principales.

A Barra de título

La barra de título muestra la función que ha seleccionado.

B Campos de información

Estos campos muestran información sobre la función seleccionada. En algunos campos se puede seleccionar y cambiar el valor.

Señales acústicas

Pitido corto

Cuando pulsa una tecla, un breve pitido indica que la selección está confirmada.

Puede activar o desactivar el pitido: seleccione **Configuration** (Configuración).

Pitido largo

Un pitido largo al pulsar un botón indica que la tecla no puede activarse en ese momento.

No puedes desactivar esta señal acústica.

Modo de espera

Para prolongar la vida útil de la pantalla, la retroiluminación se atenúa automáticamente cuando la máquina no se utiliza durante 10 minutos. (10 min)

- Pulse cualquier tecla para volver a activar la pantalla.

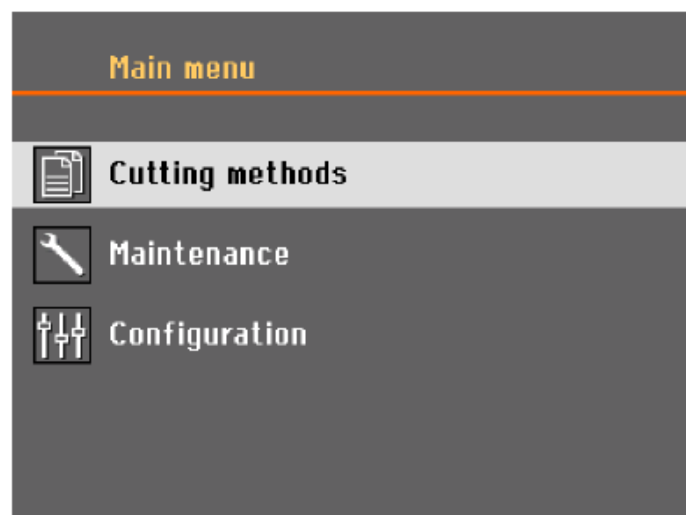
7.3 Cambie el ajuste.

Para modificar una configuración, seleccione el campo que desea cambiar.

1. Gire el mando para acceder al campo cuyo ajuste desea cambiar.
2. Presione el mando para acceder al campo.
 - **Más de dos opciones:**
Lista de desplazamiento: Gire el mando para moverse hacia arriba y hacia abajo por la lista de valores.

Cuadro de diálogo emergente: Gire la perilla para desplazarse hacia arriba o hacia abajo en la lista de opciones. Presione la perilla para seleccionar la opción deseada.
 - **Dos opciones:**
Pulse el botón para alternar entre las dos opciones.
3. Pulse el botón para abandonar la pantalla.
4. Si es necesario, presione Atrás para cancelar funciones/cambios.

7.4 Main menu (Menú principal)



Desde el **Main menu** (Menú principal) puede elegir entre las siguientes opciones:



- **Cutting methods** (Métodos de corte)



- **Maintenance** (Mantenimiento)



- **Configuration** (Configuración)

7.5 Arranque: la primera vez

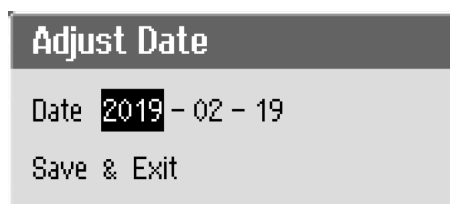
La primera vez que encienda la máquina le pedirá que seleccione el idioma que desea utilizar.

Si es necesario, utilice los controles del panel de control para cambiar la configuración. Consulte [Cambie el ajuste.](#) ► 37.



1. **Select language** (Seleccionar idioma)

Seleccione el idioma que desea usar. Si es necesario, puede cambiar el idioma posteriormente. Consulte [Menú Configuration \(Configuración\)](#) ► 50.



2. **Ajustar fecha** (Ajustar fecha)

Ahora se le solicitará que configure la hora.



3. **Ajustar la hora** (Ajustar la hora)

Ahora se le solicitará que configure la fecha.

4. Si es necesario, vaya al menú principal. Consulte también [Main menu \(Menú principal\)](#) ► 38.

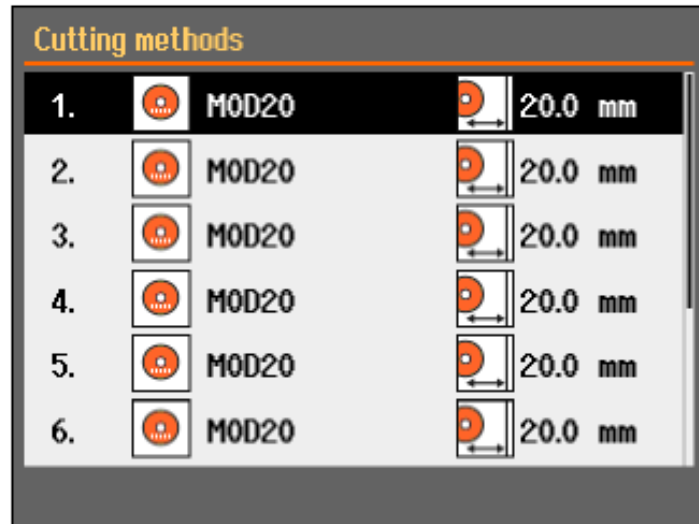
Arranque: operación diaria

Cuando encienda la máquina, justo después de la pantalla de inicio se mostrará la última pantalla que se mostraba al apagar la máquina.

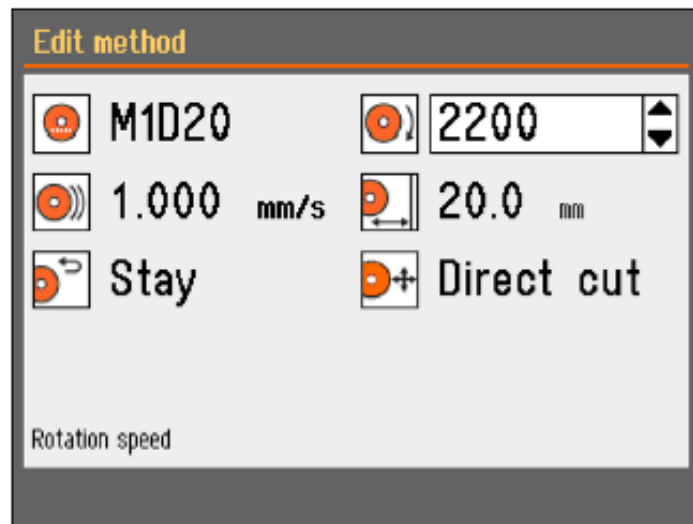
7.6 Métodos de corte

7.6.1 Ajustes

1. En la pantalla **Main menu** (Menú principal), seleccione **Cutting methods** (Métodos de corte).
Se resaltan la rueda de corte y la longitud de corte seleccionadas.



2. Seleccione un método de corte



Parámetros



Disco de corte



Velocidad de rotación



Velocidad de avance



Longitud de corte



Posición de retorno



Modo de corte

Cambie el ajuste.

1. Seleccione el método de corte que desee editar.
2. Seleccione la rueda de corte.
3. Seleccione un disco de corte de la lista.

Se muestra la velocidad de rotación recomendada (rpm).

Puede agregar discos de corte definidos por el usuario a la lista. Consulte [Crear una rueda de corte definida por el usuario](#) ► 52.

Los cambios se guardan automáticamente. Puede restablecer el método a los valores predeterminados. Consulte [El menú Maintenance \(Mantenimiento\)](#) ► 49.

7.6.2 Posición de retorno

La rueda de corte puede volver a 3 posiciones después de completar el proceso de corte:



Posición	Descripción
Start (Arrancar)	La mesa de corte regresa a la posición inicial.
Zero (Zero)	La mesa de corte regresa a la posición cero. La posición de referencia (posición cero) se calibra después de cada 5 arranques o si se han perdido las posiciones de referencia. Puede calibrar la posición cero. Consulte El menú Maintenance (Mantenimiento) ► 49.
Stay (Permanecer)	La mesa de corte no se mueve después del corte.

7.6.3 Modo de corte

Hay dos opciones disponibles para el modo de corte:

- **Direct Cut** (Corte directo)
- **ExciCut**

Direct Cut (Corte directo)

El corte directo es el modo de corte normal y se utiliza para la mayoría de los materiales.

ExciCut

ExciCut es una función utilizada para cortar materiales extremadamente duros.



Nota

Si utiliza ExciCut en materiales que no sean extremadamente duros, pueden producirse muestras desiguales o la rotura del disco de corte.

Cuando se selecciona ExciCut, el disco de corte sube y baja a medida que la mesa de corte avanza. El movimiento del disco de corte tiene tres ventajas principales: menos desgaste en el disco de corte, menos riesgo de daños a la pieza de trabajo y menos riesgo de sobrecalentamiento del motor.

Para asegurar un corte óptimo, compruebe que el centro del disco de corte está aproximadamente a la misma altura que el centro de la pieza de trabajo antes de iniciar el proceso de corte. La distancia desde la mesa de corte (o la mesa en X automática si está utilizando esta unidad) hasta el centro del disco de corte se muestra en la pantalla, lo que facilita la colocación de la pieza de trabajo.

Puede utilizar ExciCut en las siguientes situaciones:

- Las piezas de trabajo con un diámetro inferior a 30 mm, se deben fijar en un porta muestras y sostener en un estativo fijo, estativo X manual o el estativo con rotación.
Si utiliza un soporte giratorio, solo podrá seleccionar ExciCut cuando el modo mandril esté configurado en **Off** (Desactivado). Consulte [Soporte giratorio \(opcional\)](#) ► 45.
- Las piezas de trabajo con un diámetro superior a 30 mm, se pueden cortar con ExciCut sin usar un estativo si se ha montado una mesa X o si se ha elevado la pieza de trabajo empleando cuñas.

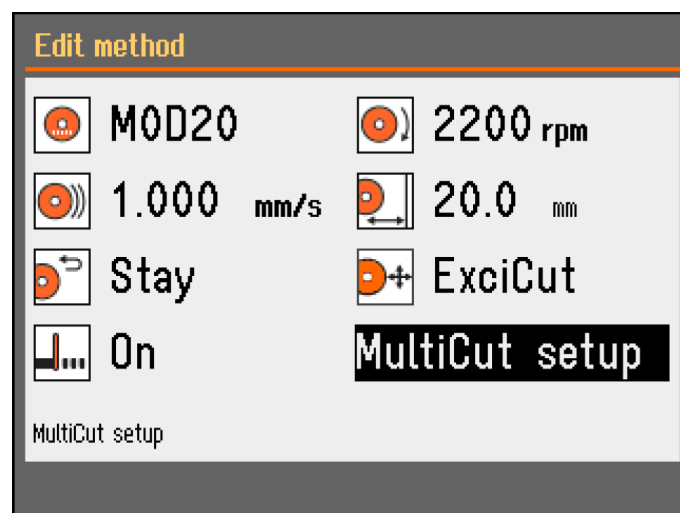
7.6.4 OptiFeed

Si el motor se sobrecarga durante el corte (carga de motor > 150 %), la función OptiFeed reducirá automáticamente la velocidad de avance. Cuando se haya reducido la sobrecarga, la velocidad de avance aumentará hasta el nivel pre-ajustado.

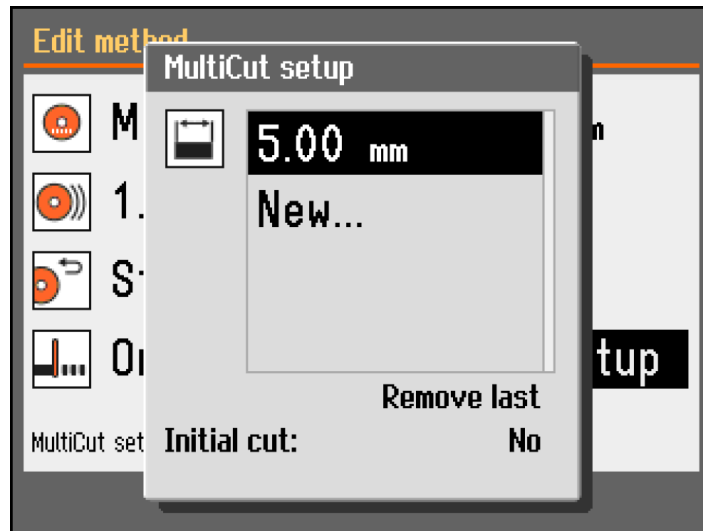
7.7 Mesa X automática (Opcional)



Cuando se conecta una mesa X automática, **Multicut mode** (Modo Multicorte) se muestra en la pantalla del método de corte.



1. Establezca el modo MultiCut en **On** (Activar). Se muestra el cuadro de diálogo **MultiCut setup** (Configuración de MultiCut).
2. Seleccione **MultiCut setup** (Configuración de MultiCut).



3. Ingrese el ancho de las muestras que desea cortar.
Puede establecer el ancho de hasta 4 muestras.

Initial cut (Corte inicial)

Si es necesario, cambie **Initial cut** (Corte inicial) a **Yes** (Sí) para realizar un corte inicial antes de cortar las muestras que necesita. Esto corta un trozo de sobra que no utilizará, por ejemplo, si la pieza de trabajo tiene un borde irregular que la haría inadecuada como primera muestra.

Procedimiento

1. En la pantalla **Configuration** (Configuración), seleccione **User defined cut-off wheels** (Discos de corte definidos por el usuario).
2. Seleccione **Configure** (Configurar). Se muestra una lista de discos de corte definidos por el usuario.
3. Seleccione **New wheel** (Disco nuevo).
4. Utilizar el Mando de giro/pulsación en el editor de texto para ingresar un nombre para la nueva rueda de corte. Si es necesario, pulse **Volver** para cancelar el proceso.
5. Ingrese la configuración para la rueda de corte.
6. Guarde los cambios. Seleccione **Save & Exit** (Guardar y salir).

7.7.1 Cómo calcular el ancho total de la pieza

El movimiento total de la mesa X es de 40 mm.

La anchura total posible de todas las muestras es de 40 mm menos el grosor del disco de corte para cada corte.

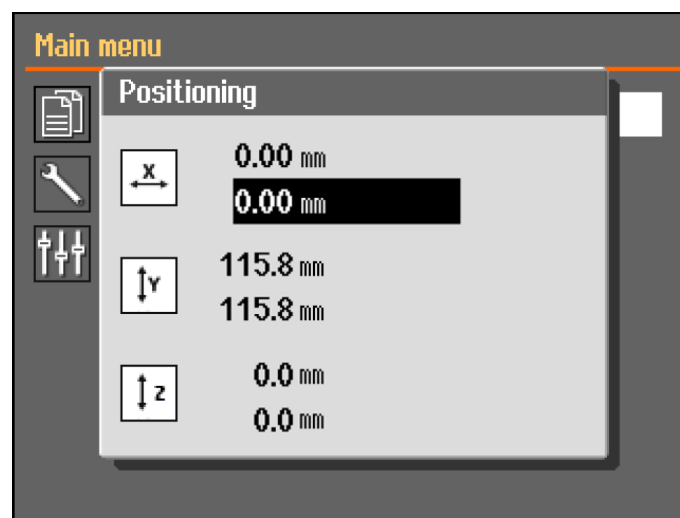
Ejemplo**Corte con un disco de corte MOD20 de 0,6 mm de grosor.**

Para 2 muestras, la anchura total posible será: $40 - (2 \times 0,6) = 38,8 \text{ mm}$

Para 3 muestras, la anchura total posible será: $40 - (3 \times 0,6) = 38,2 \text{ mm}$

7.8 Soporte X manual (opcional)

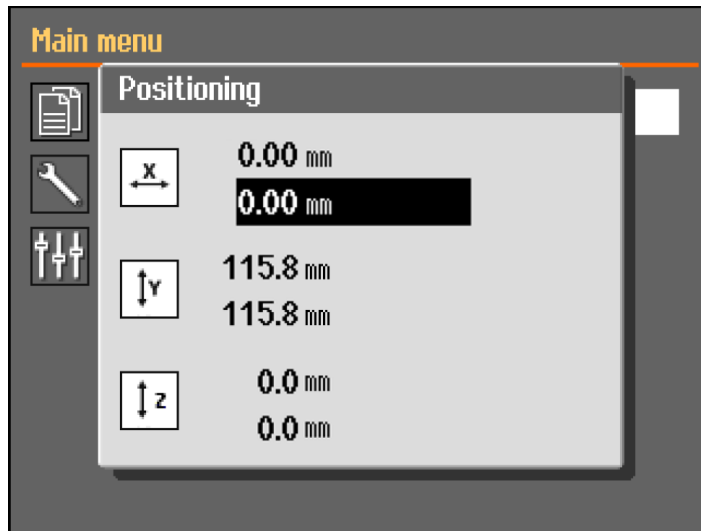
Cuando se conecta un soporte X manual, el **Positioning** (Posicionamiento) El cuadro de diálogo muestra la posición X.



1. Desde la pantalla de **Main menu** (Menú principal) se puede ver la pantalla de **Positioning** (Posicionamiento).
2. Para abrir la pantalla de **Positioning** (Posicionamiento), mantenga presionado el botón Accionamiento mantenido y mueva el joystick.
3. Si es necesario, restablezca la posición X para cortar un ancho específico.


7.9 Soporte giratorio (opcional)

Cuando se conecta un soporte giratorio, se muestra una lectura del modo de mandril y el **Positioning** (Posicionamiento) cuadro de diálogo muestra la posición X.



1. Desde la pantalla de **Main menu** (Menú principal) se puede ver la pantalla de **Positioning** (Posicionamiento).
2. Para abrir la pantalla de **Positioning** (Posicionamiento), mantenga presionado el botón Accionamiento mantenido y mueva el joystick.
3. Si es necesario, restablezca la posición X para cortar un ancho específico.

Chuck mode (modo Chuck)



Sugerencia
Chuck mode (modo Chuck) debe establecerse en **Off** (Desactivado) antes de poder seleccionar **ExciCut** (ExciCut).

Las siguientes opciones están disponibles en **Chuck mode** (modo Chuck):

Off (Desactivado)	El portamuestras no gira.
Continuously (Continuamente)	El porta muestras girará de forma continua en la misma dirección que el disco de corte.
Oscillating (Oscilante)	El porta muestras oscilará durante el proceso de corte. Si es necesario, restablezca la posición X para cortar un ancho específico.

7.10 Iniciar el proceso de corte

1. Asegure la pieza de trabajo en la mesa de corte.
2. Coloque la mesa de corte en el lugar correcto.
3. Asegúrese de que las boquillas de refrigerante estén colocadas en su posición.
4. Cierre la tapa de protección. La máquina no se puede poner en marcha antes de que se cierre la protección.

**Nota**

No se puede abrir la protección cuando el corte está en curso.

5. Seleccione un método de corte
6. Si es necesario, compruebe y cambie la configuración.
7. Para iniciar el proceso de corte, presione **Arrancar**.
8. Si es necesario, puede cambiar la configuración de **Feed speed** (Velocidad de avance), **Rotation speed** (Velocidad de rotación) y **Cutting length** (Longitud de corte) durante el proceso de corte.

**Nota**

Asegúrese de que haya un flujo constante de refrigerante desde las boquillas.

7.11 Detener el proceso de corte

Cuando se alcanza la longitud de corte especificada, el disco de corte dejará de girar automáticamente y la mesa de corte volverá a la posición de parada seleccionada.

**Sugerencia**

Puede detener el proceso de corte en cualquier momento pulsando Detener.

Si ha parado la máquina pulsando Stop, la mesa de corte permanece en su posición.

Desplazamiento de la mesa de corte después de terminar o cancelar el corte

Cuando la cubierta de protección esté cerrada.

1. Empuje brevemente la palanca de mando de la mesa Y hacia abajo.
2. La mesa de corte se desplazará automáticamente a la posición cero.

Cuando la cubierta de protección esté abierta.

1. Pulse el botón de accionamiento mantenido.
2. Empuje la palanca de mando de la mesa Y hacia abajo.
3. La mesa de corte se desplazará siempre que tanto la palanca de mando como el botón de accionamiento mantenido estén activos.

**Sugerencia**

Durante el proceso de corte puede alejar la muestra del disco de corte empujando hacia abajo el joystick de la mesa Y.

7.12 Manguera de lavado

La máquina se entrega con un sistema de descarga para limpiar la cámara de corte de escombros desechados durante el proceso de corte. El lavado se realiza desde el panel de

control.



PRECAUCIÓN

Evite el contacto de la piel con el aditivo refrigerante.
Use siempre guantes protectores y gafas de seguridad.



PRECAUCIÓN

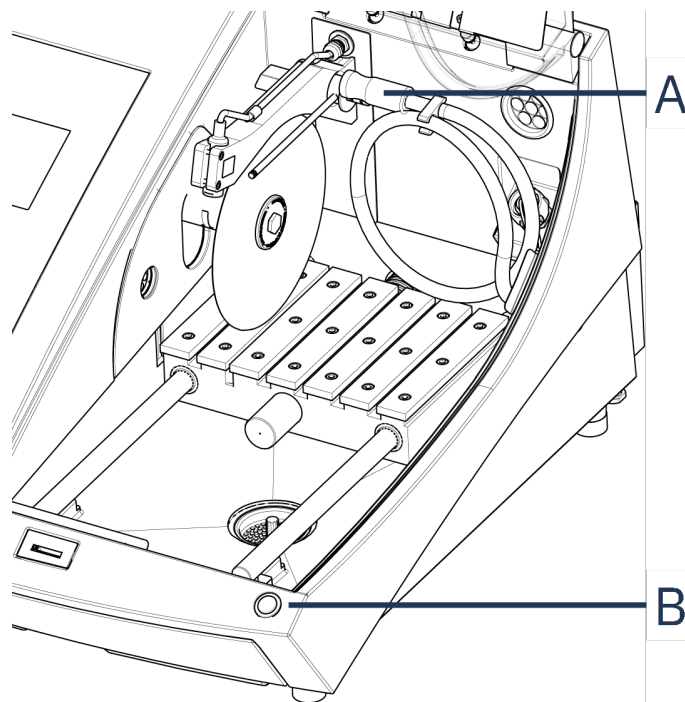
No inicie el lavado hasta que la pistola de lavado esté orientada hacia la cámara de corte.

Procedimiento



PRECAUCIÓN

Al elevar la puerta de protección, tenga cuidado con el anclaje de seguridad que sobresale.



A Manguera de lavado

B Botón de accionamiento mantenido

1. Retire la manguera de las boquillas de refrigerante.

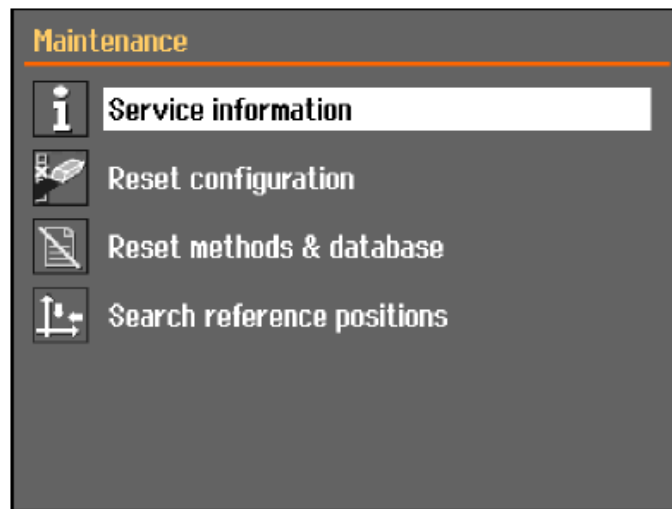


2. Pulse **Lavado** en el panel de control.
3. Oriente la manguera hacia el interior de la cámara de corte.
 - Mantenga pulsado el botón de accionamiento mantenido para iniciar el lavado.

- Para detenerlo, suelte el botón de accionamiento mantenido
4. No olvide volver a colocar la manguera en su soporte cuando haya terminado de limpiar la cámara de corte.

8 El menú Maintenance (Mantenimiento)

Desde el menú **Maintenance** (Mantenimiento) puede elegir entre las siguientes opciones:



Service information (Información de servicio)	Información sobre el equipo. Esta información se utiliza principalmente para el mantenimiento/servicio. Consulte El menú ► 49 .
Reset configuration (Restablecer configuración)	Restablece todos los ajustes accesibles desde el menú Configuration (Configuración) a los valores predeterminados.
Reset methods & database (Restablecer métodos y base de datos)	Restablece todos los métodos y la base de datos a los valores predeterminados.
Search reference positions (Buscar posiciones de referencia)	La posición de referencia (posición cero) se calibra después de cada 5 arranques o si se han perdido las posiciones de referencia. Si se han perdido posiciones de referencia se pueden restablecer manualmente.

8.1 El menú

La información de servicio es de solo lectura. No es posible cambiar los ajustes de la máquina. La información de servicio puede compartirse con el servicio técnico de Struers para realizar diagnósticos remotos del equipo.

La información de servicio está disponible exclusivamente en inglés.

Mantenimiento

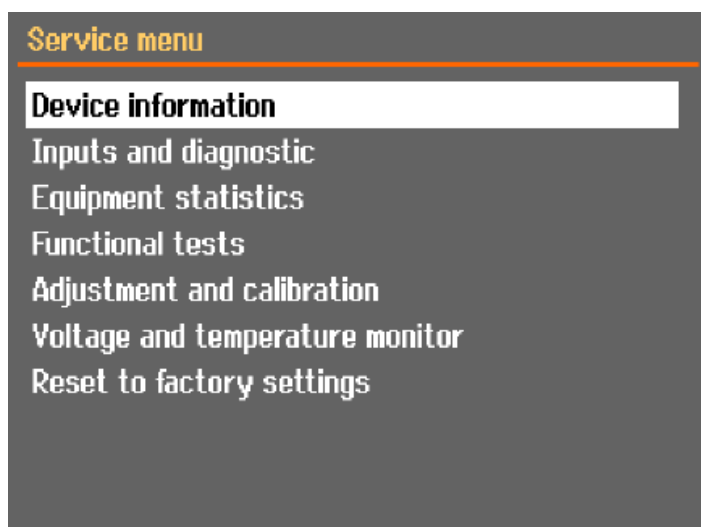
Consulte [Mantenimiento y servicio](#) ► 53.

Servicio

Consulte [Servicio y reparación](#) ► 66.

El menú

Desde el menú puede elegir entre las siguientes opciones:

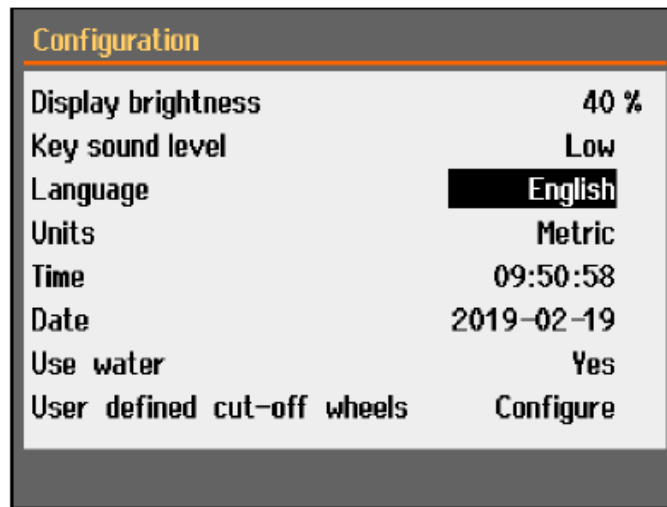


- **Device information** (Información del dispositivo)
- **Inputs and diagnostic** (Entradas y diagnóstico)
- **Equipment statistics** (Estadísticas del equipo)
- **Functional tests** (Pruebas de funcionamiento)
- **Adjustment and calibration** (Ajuste y calibración).
- **Voltage and temperature monitor** (Monitor de tensión y temperatura)
- **Reset to factory settings** (Restablecer con los ajustes de fábrica)
Restablece todos los métodos y la base de datos a los valores predeterminados.

9 Menú Configuration (Configuración)

Desde el menú **Configuration** (Configuración) puede configurar los parámetros generales.

- Desde **Main menu** (Menú principal), seleccione **Configuration** (Configuración).

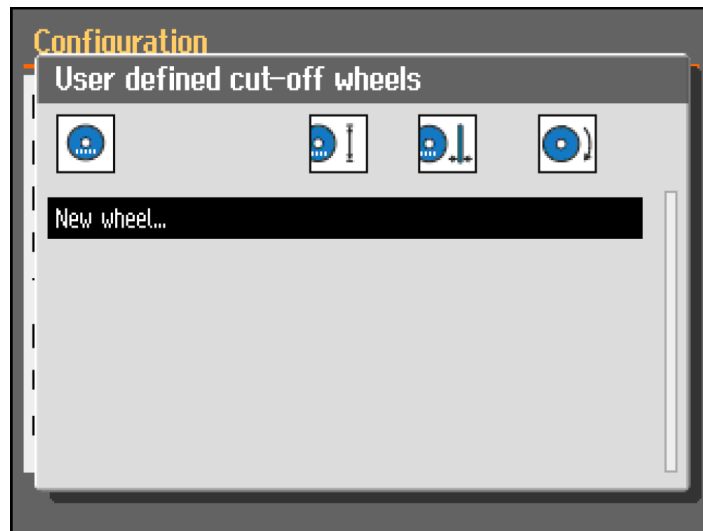


Parámetro	Ajuste
Display brightness (Brillo de la pantalla)	Puede ajustar la pantalla para mejorar la visualización.
Key sound level (Nivel de sonido de teclas)	Al pulsar un botón en el panel de control, se escucha un sonido.
Language (Idioma)	Seleccione el idioma que desea usar en el software.
Units (Unidades)	Seleccione el sistema de unidades: <ul style="list-style-type: none"> - Métrico - Imperial
Time (Hora)	Ajuste la hora
Date (Fecha)	Ajuste la fecha.
Use water (Uso de agua)	Seleccione No (No) o Yes (Sí).
User defined cut-off wheels (Discos de corte definidos por el usuario)	Consulte también Crear una rueda de corte definida por el usuario ▶ 52

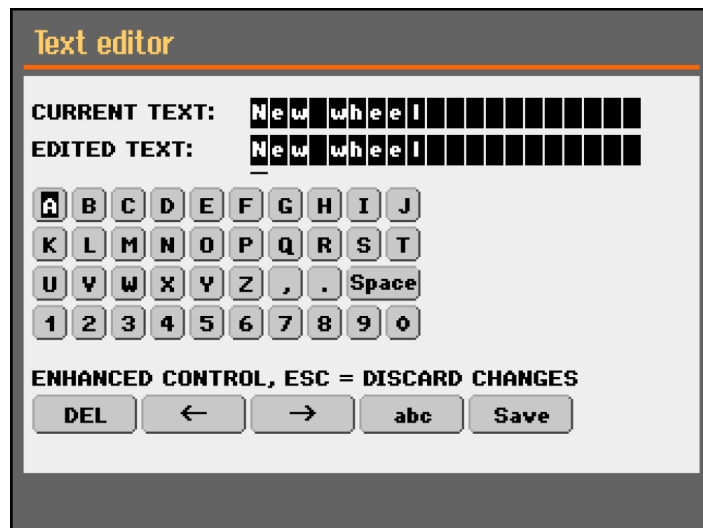
9.1 Crear una rueda de corte definida por el usuario

Procedimiento

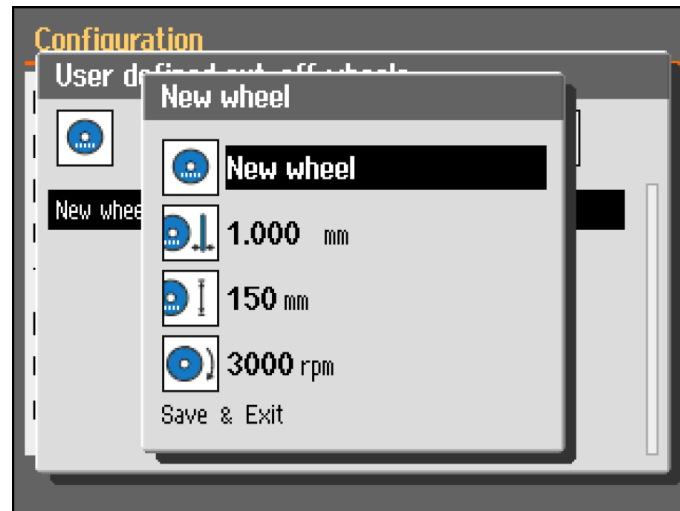
1. En la pantalla **Configuration** (Configuración), seleccione **User defined cut-off wheels** (Discos de corte definidos por el usuario).
2. Seleccione **Configure** (Configurar). Se muestra una lista de discos de corte definidos por el usuario.



3. Seleccione **New wheel** (Disco nuevo).



4. Introduzca un nombre para el nuevo programa. Si es necesario, presione Atrás para cancelar los cambios.



5. Ingrese la configuración de la rueda.
6. Guarde los cambios. Seleccione **Save & Exit** (Guardar y salir).

10 Mantenimiento y servicio

Para maximizar el tiempo de actividad y la vida útil operativa de la máquina, se requiere un mantenimiento adecuado. El mantenimiento es importante para garantizar un funcionamiento continuo y seguro de la máquina.

Los procedimientos de mantenimiento que se describen en esta sección los debe realizar personal debidamente cualificado o formado.

Partes del sistema de control relativas a la seguridad o SRP/CS

Para piezas específicas relacionadas con la seguridad, consulte la sección "Partes del sistema de control relativas a la seguridad o SRP/CS" en la sección "Datos técnicos" de este manual.

Preguntas técnicas y repuestos

Al formular cualquier pregunta de carácter técnico o al realizar un pedido de repuestos, indique el número de serie y la tensión/frecuencia. El número de serie y la tensión se indican en la placa de identificación de la máquina.

10.1 Limpieza general

Para asegurar una larga vida útil de su máquina, le recomendamos encarecidamente limpiarla periódicamente.



Nota

Limpie la cámara de corte diariamente y si la máquina no se va a utilizar durante un período de tiempo.



Nota

No utilice un paño seco ya que las superficies no son resistentes a arañazos.



Nota

No usar nunca acetona, benceno ni disolventes similares.

Si no va a utilizar la máquina durante un período de tiempo prolongado.

- Limpie la cámara de corte minuciosamente.
- Limpie minuciosamente la máquina y todos los accesorios.

10.2 Dispositivos de sujeción



Nota

Le recomendamos que limpie y lubrique minuciosamente el dispositivo de sujeción rápido y el dispositivo de sujeción rápido vertical a intervalos regulares.

10.3 Mesas de corte

Las placas de acero inoxidable (disponibles como repuestos) deben sustituirse si están dañadas o desgastadas.

Gire o reemplace las bandas de acero en la mesa de corte.

No es infrecuente que durante el uso normal se dañen las bandas de acero de la mesa de corte que hay a ambos lados de la zona de corte.

- Si las bandas solo están dañadas en un lado, puedes girarlas.
- Si están muy dañadas o dañadas en ambos lados, reemplace las bandas.

10.4 Discos de corte

Almacenamiento de discos de corte abrasivos

Los discos de corte abrasivos son sensibles a la humedad. Por lo tanto, no mezcle discos de corte nuevos y secos con discos humedecidos. Almacene los discos de corte en un lugar seco en posición horizontal sobre un soporte plano.

Mantenimiento de los discos de corte CBN y de diamante

Para garantizar la precisión de los discos de corte de diamante y CBN (y, en consecuencia, del corte), siga estas instrucciones cuidadosamente.

1. No exponga nunca el disco de corte a cargas mecánicas pesadas ni a calor.
2. Almacene los discos de corte en un lugar seco, horizontalmente sobre una superficie plana, preferiblemente bajo una ligera presión.
3. Los discos de corte limpios y secos no se corroen. Por ello, limpie y seque todos los discos de corte antes de almacenarlos. Si es posible, utilice limpiadores domésticos normales para la limpieza.
4. El afilado regular de los discos de corte forma también parte del mantenimiento general.

Afilado de los discos de corte CBN y de diamante



Sugerencia

No afile más de lo necesario, ya que provocará un desgaste innecesario del disco.



Sugerencia

Es un hecho conocido que un afilado deficiente es la razón más frecuente de daños en los discos.

Un disco de corte recién afilado realizará un corte óptimo. Los discos de corte con un mantenimiento y afilado deficientes, requerirán mayor presión de corte, lo cual provocará mayor calor por fricción.

También pueden doblarse y provocar una inclinación del corte.

La combinación de ambos factores puede causar daños en el disco de corte.

Para afilar el disco de corte, utilice la barra de afilado de óxido de aluminio suministrada con el disco de corte.

Existen dos formas de afilar un disco de corte:

Método 1

1. Sujete la varilla de apósito como lo haría con una pieza de trabajo.
2. Corte la barra de afilado utilizando una velocidad de corte moderada y abundante líquido de refrigeración.
3. Repita el tratamiento si el disco de corte no corta de forma satisfactoria.

Método 2

- Use una varilla manual.

Compruebe sus discos de corte

Los discos de corte deben comprobarse antes de usarlos.

Para comprobar si un disco de corte abrasivo está dañado:

1. Realizar una inspección visual de la superficie para comprobar si presenta grietas y virutas.
2. Montar el disco de corte, cerrar la cubierta de protección y permitir que gire a la máxima velocidad.

Si el disco de corte no presenta daños visibles y no se rompió durante la prueba a la máxima velocidad, habrá superado la comprobación. Si el disco de corte muestra grietas, no será seguro usarlo y deberá sustituirse.

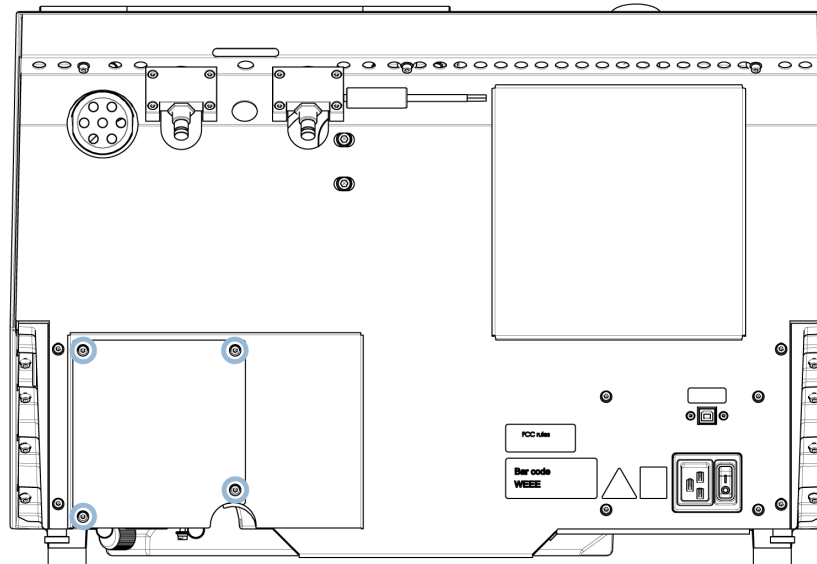
Pruebe un disco de corte de diamante/CBN: la prueba del anillo

Para comprobar un disco de corte de diamante/CBN, realice una prueba de anillo.

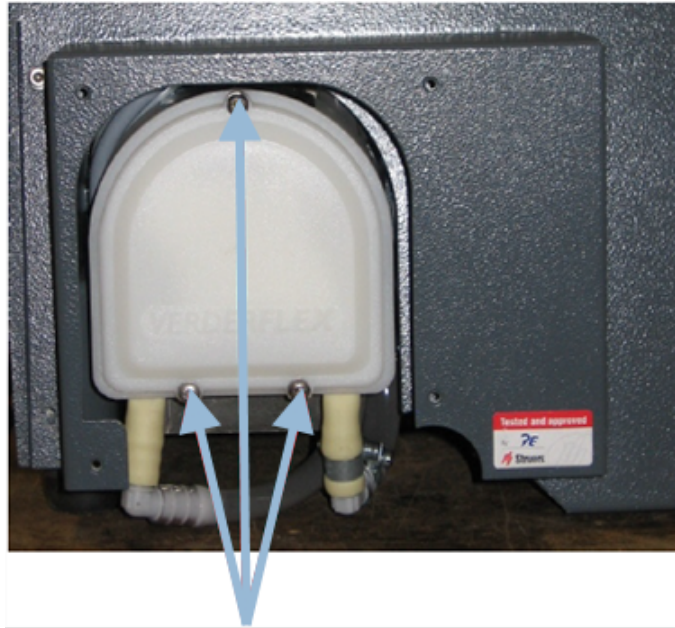
1. Deje que el disco de corte cuelgue de su dedo índice.
2. Con un lápiz (no metálico), golpee suavemente el disco de corte alrededor del borde.
3. El disco de corte pasa la prueba si se escucha claramente un tono metálico al golpear el borde. Si el disco de corte emite un ruido sordo o atenuado en algún punto, indicará que está agrietado y deberá sustituirse.

10.5 Cambie los tubos

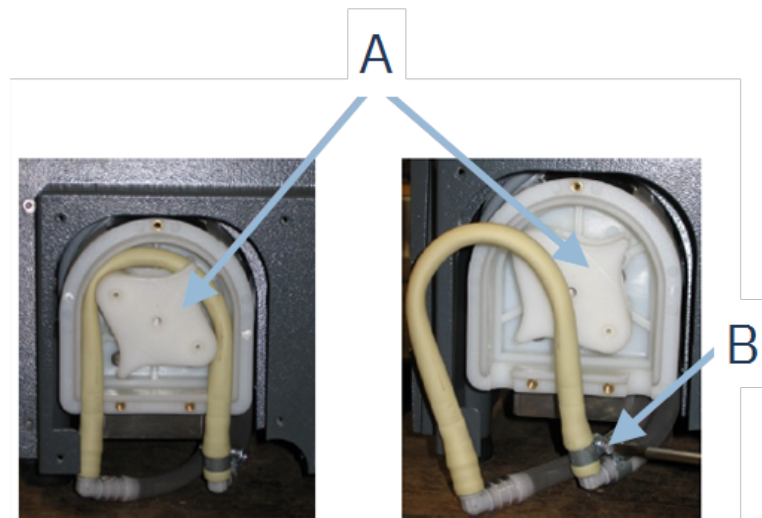
Procedimiento



1. Retire los cuatro tornillos de la placa de protección que se encuentra en la parte trasera de la máquina.



2. Retire los tres tornillos de la cubierta de la bomba de refrigeración.

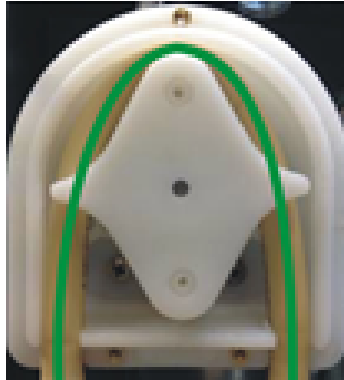


A Eje de la bomba

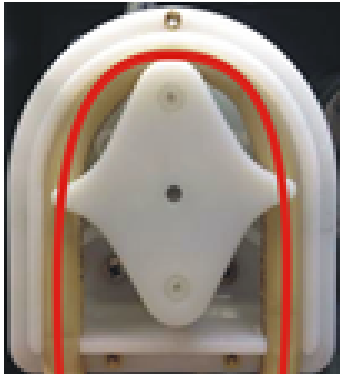
B Abrazadera de manguera

3. Retire el tubo del eje de la bomba.
4. Afloje la abrazadera de tubo y separe los extremos del tubo de las boquillas con cuidado.
5. Conecte el tubo nuevo a los conectores y apriete la abrazadera de la manguera. La abrazadera de la manguera debe estar en el extremo del tubo que dirige el agua hacia la cámara de corte, ya que tendrá la mayor presión.
6. Lubrique el tubo a lo largo de su longitud con la grasa de silicona suministrada. Esto ayudará a que los rodillos de la bomba giren suavemente.
7. Empuje el tubo hasta colocarlo en su posición alrededor del eje de la bomba.
8. Monte el tubo correctamente en la bomba

Correcto

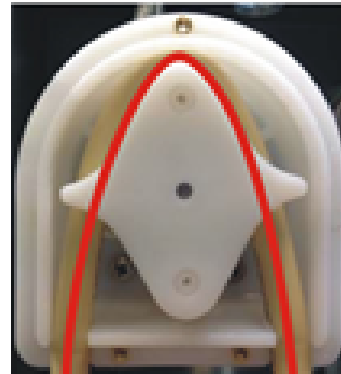


Incorrecto



El tubo de la bomba está demasiado flojo

Un exceso de volumen entre las ruedas impulsará 'olas' de fluido que estirarán el tubo. La vida útil del tubo se reducirá.



El tubo de la bomba está demasiado apretado

El tubo está tenso. La vida útil del tubo se reducirá.

9. Vuelva a montar la cubierta inferior.
10. Vuelva a montar la placa de protección.

10.6 Diariamente

- Compruebe la máquina antes de usarla. La máquina no debe utilizarse hasta que no se repare cualquier daño que pueda presentar.

Revise la cubierta de protección



ADVERTENCIA

La cubierta de protección debe sustituirse inmediatamente si se ha debilitado por la colisión de objetos proyectados o si presenta señales visibles de deterioro.

- Realice una inspección visual de la cubierta de protección para comprobar si presenta desgaste o daños (por ejemplo, deformaciones, grietas, daños en el borde de sellado).
- Si la cubierta de protección está dañada, sustitúyala. Consulte [El guardia ► 63](#).

Compruebe la cerradura de seguridad



Nota

Debe comprobarse periódicamente la lengüeta de anclaje para asegurarse de que no presenta daños y de que encaja perfectamente en el mecanismo de bloqueo.

- Asegúrese de que la lengüeta de bloqueo se deslice fácilmente en el mecanismo de bloqueo.

Mantenimiento diario



PRECAUCIÓN

Lea la ficha de datos de seguridad del aditivo para el líquido de refrigeración antes de usarlo.

Evite el contacto de la piel con el aditivo refrigerante.



PRECAUCIÓN

Use guantes adecuados para proteger las manos de muestras abrasivas y calientes/afiladas. El refrigerante puede contener virutas (residuos del corte/esmerilado u otras partículas).



PRECAUCIÓN

No inicie el lavado hasta que la pistola de lavado esté orientada hacia la cámara de corte.



Nota

Nunca utilice acetona, benzol ni disolventes similares.



Sugerencia

No utilice un paño seco ya que las superficies no son resistentes a arañazos.



Sugerencia

Si es necesario, utilice etanol o isopropanol para eliminar la grasa y el aceite.

- Limpie todas las superficies accesibles con un trapo suave y húmedo.
- Limpie la cámara de corte, especialmente la mesa de corte con ranura en T.
- Si es necesario, limpie la rejilla que hay en el drenaje y el imán que hay en el depósito.
- Limpie el porta muestras y las bridas.
- Deje la cubierta de protección abierta cuando la máquina no se utilice para permitir que se seque completamente.

10.7 Semanalmente

Limpie la máquina para evitar que los granos abrasivos o las partículas metálicas dañen la máquina y las muestras.



Nota

No utilice productos de limpieza agresivos ni abrasivos.

- Limpie todas las superficies accesibles con un trapo suave y húmedo, y limpiadores domésticos comunes.
- Para una limpieza más profunda, utilice el limpiador de Struers.
- Limpie la protección de seguridad con un trapo suave humedecido y un limpiador de cristales doméstico anti-estático.



Nota

Para evitar que se produzca un exceso de espuma, asegúrese de que no se viertan residuos de detergente o agente de limpieza en el depósito de la unidad de refrigeración.

10.7.1 Limpie la cámara de corte.

- Retire el dispositivo o dispositivos de sujeción.
- Almacene los dispositivos de sujeción en un lugar seco o bien, colóquelos en la mesa de corte después de limpiarlos.
- Limpie la cámara de corte minuciosamente.
- Compruebe la rejilla que hay en el drenaje y el imán.



Nota

Si el drenaje se obstruye se producirá un desbordamiento y un enfriamiento deficiente, ya que el nivel de líquido de refrigeración del depósito será muy bajo. Esto puede dañar la pieza de trabajo o el disco de corte.

10.7.2 Revise el tanque de refrigerante



PRECAUCIÓN

Lea la ficha de datos de seguridad del aditivo para el líquido de refrigeración antes de usarlo.



PRECAUCIÓN

Evite el contacto de la piel con el aditivo refrigerante. Use guantes adecuados para proteger las manos de muestras abrasivas y calientes/afiladas. El refrigerante puede contener virutas (residuos del corte/esmerilado u otras partículas).



Sugerencia

Le recomendamos que cambie el refrigerante al menos una vez al mes para evitar el crecimiento de microorganismos.

- Compruebe el nivel de refrigerante después de 8 horas de uso o al menos cada semana. Si es necesario, rellene el tanque.
- Reemplace el refrigerante si parece estar contaminado (acumulación de residuos de corte).
- Añadir aditivo refrigerante.
- Utilice un refractómetro para comprobar la concentración de aditivo. Consulte las instrucciones de uso de la etiqueta.

Boquillas de refrigerante

- Si se bloquean las boquillas de refrigerante, elimine el bloqueo usando un trozo de alambre fino (por ejemplo, un clip).
Si es necesario, retire el tornillo de la punta de la boquilla derecha para facilitar la limpieza.

10.7.3 Tubo para líquido de corte libre de agua

Si está usando refrigerante sin agua, debe reemplazar el tubo de la bomba de refrigerante por un tubo especial para refrigerante sin agua. El tubo para refrigerante libre de agua es más resistente a los componentes del refrigerante sin agua. El tubo estándar solo dura unas pocas horas, ya que se ve afectado por el refrigerante sin agua.

Para obtener detalles sobre cómo cambiar el tubo de la bomba, consulte [Cambie los tubos ▶ 56](#).



Nota

Si ha montado el tubo para el refrigerante libre de agua, compruébelo con regularidad. La frecuencia para cambiar el tubo varía dependiendo de las condiciones específicas. Le recomendamos que compruebe visualmente el desgaste del tubo después de cada 5 horas de uso.

10.8 Mensualmente

10.8.1 Limpie el tanque de refrigerante

Reemplace el refrigerante en el tanque de refrigerante al menos una vez al mes.



PRECAUCIÓN

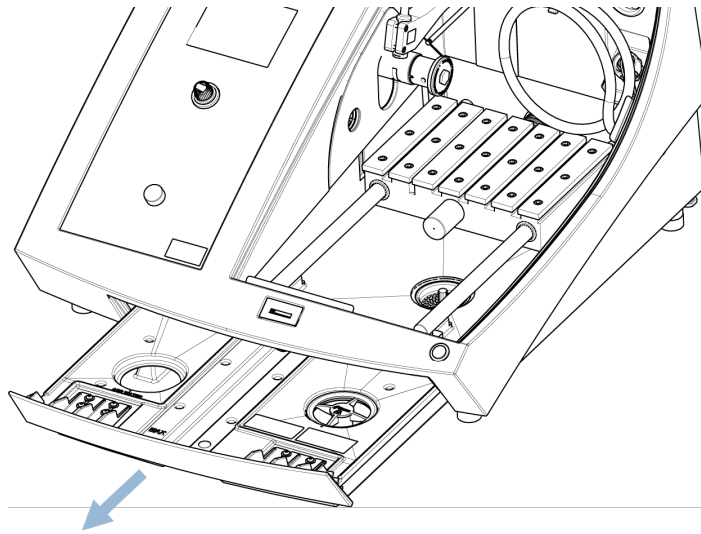
Lea la hoja de datos de seguridad del aditivo refrigerante antes de usarlo.



PRECAUCIÓN

Evite el contacto de la piel con el aditivo refrigerante. Use guantes adecuados para proteger las manos de muestras abrasivas y calientes/afiladas. El refrigerante puede contener virutas (residuos del corte/esmerilado u otras partículas).

Procedimiento



1. Deslice suavemente hacia afuera el tanque de refrigerante.
2. Quite el tapón de rosca.
3. Vierta el refrigerante usado en un desagüe aprobado para productos químicos residuales.
4. Enjuague el tanque con agua limpia. Agite el tanque de vez en cuando para liberar cualquier escombros que se haya acumulado en el fondo del tanque.
5. Repita el proceso de enjuague hasta que el depósito quede completamente limpio.
6. Vuelva a colocar el tapón de rosca.
7. Deslice el depósito de nuevo a la posición inicial.
8. Llene el tanque a través del orificio en la base de la cámara con una solución al 4% de aditivo refrigerante: 190 ml de aditivo refrigerante y 4,5 l de agua.



Sugerencia

Para materiales sensibles al agua, utilice un refrigerante sin agua.



Nota

No llene excesivamente el depósito.



Nota

Enjuague el sistema de enfriamiento de recirculación con agua limpia si la máquina no se va a utilizar durante un período de tiempo más largo. Esto evitará que cualquier residuo seco del material de corte dañe el interior de la bomba.

10.9 Anualmente

10.9.1 El guardia



ADVERTENCIA

No utilice la máquina con dispositivos de seguridad defectuosos. Póngase en contacto con el servicio técnico de Struers.



ADVERTENCIA

Para garantizar la seguridad del diseño, la cubierta de protección debe sustituirse cada 2 años. En la cubierta de protección hay una etiqueta donde se indica cuándo debe sustituirse.

Struers
Safety glass
Sicherheitsglas
Verre sécurit



Nota

La cubierta de protección debe sustituirse inmediatamente si se ha debilitado por la colisión de objetos proyectados o si presenta señales visibles de deterioro.



Nota

Si la máquina se utiliza durante más de un turno de 7 horas diarias, aumente la frecuencia de inspección.



Nota

La pantalla debe sustituirse para cumplir los requisitos de seguridad establecidos en la norma EN 16089.

La cubierta de protección se compone de un bastidor de metal y un material compuesto que protege al operario. Si la protección de seguridad sufre daños, se debilitará y ofrecerá menos protección.

Procedimiento

1. Realice una inspección visual de la cubierta de protección para comprobar si presenta desgaste o daños (por ejemplo, deformaciones, grietas).
2. Si el protector está dañado, reemplácelo inmediatamente.

10.9.2 Compruebe los dispositivos de seguridad

Los dispositivos de seguridad deben comprobarse al menos una vez el año.



ADVERTENCIA

No utilice la máquina con dispositivos de seguridad defectuosos. Póngase en contacto con el servicio técnico de Struers.



Nota

La comprobación la debe realizar siempre un técnico cualificado (electromecánico, electrónico, mecánico, neumático, etc).

La cubierta de protección posee un sistema de interruptores de seguridad para evitar que el motor del disco de corte arranque con la cubierta abierta.

Además, un mecanismo de bloqueo impide al operario abrir la cubierta de protección hasta que el motor deja de girar.

10.9.3 Parada de emergencia



ADVERTENCIA

No utilice la máquina con dispositivos de seguridad defectuosos. Póngase en contacto con el servicio técnico de Struers.

Prueba 1

1. Inicie un proceso de corte: Pulse el botón Arrancar. La máquina comienza a funcionar.
2. Pulse la parada de emergencia.
3. Si la operación no se detiene, pulse el botón Parar.
4. Póngase en contacto con el servicio técnico de Struers.

Prueba 2

1. Pulse la parada de emergencia.
2. Pulse el botón Arrancar.
3. Si la máquina arranca, pulse el botón Parar.
4. Póngase en contacto con el servicio técnico de Struers.

10.9.4 El cierre de la cubierta de protección



ADVERTENCIA

No utilice la máquina con dispositivos de seguridad defectuosos. Póngase en contacto con el servicio técnico de Struers.

Prueba 1

1. Inicie un proceso de corte: Pulse Arrancar. La máquina comienza a funcionar.
2. Intente abrir la cubierta de protección, no la fuerce.
3. Si la cubierta de protección se abre, presione Stop.
4. Póngase en contacto con el servicio técnico de Struers.

Prueba 2

1. Abra la cubierta de protección.

2. Pulse el botón Arrancar.
3. Si la máquina arranca, pulse el botón Parar.
4. Póngase en contacto con el servicio técnico de Struers.

Prueba 3

1. Inicie un proceso de corte: Pulse el botón Arrancar. La máquina comienza a funcionar.
2. Pulse Parar. Si se puede abrir la cubierta mientras el disco de corte sigue girando, póngase en contacto con el servicio técnico de Struers.

10.9.5 Botón de accionamiento mantenido



ADVERTENCIA

No utilice la máquina con dispositivos de seguridad defectuosos.
Póngase en contacto con el servicio técnico de Struers.

Prueba 1

1. Abra la cubierta de protección.
2. Sin pulsar el botón de accionamiento mantenido, utilice el joystick para mover la mesa de corte.
3. Si se mueve la mesa de corte, póngase en contacto con el servicio técnico de Struers.

Prueba 2

1. Abra la cubierta de protección.
2. Pulse Lavar.
3. Si el refrigerante comienza a fluir, presione Lavar o Detener y póngase en contacto con el servicio técnico de Struers.

10.10 Piezas de recambio

Preguntas técnicas y repuestos

Al formular cualquier pregunta de carácter técnico o al realizar un pedido de repuestos, indique el número de serie y la tensión/frecuencia. El número de serie y la tensión se indican en la placa de identificación de la máquina.

Para más información o para comprobar la disponibilidad de repuestos, póngase en contacto con el servicio técnico de Struers. La información de contacto está disponible en [Struers.com](https://www.struers.com).

Listado de repuestos

Piezas de recambio	Ref. eléctrica	N.º de referencia
SICK IMB08	HQ1, HQ2	2HQ00032
Omron E2B_All	HQ3, HQ4	2HQ00036

Piezas de recambio	Ref. eléctrica	N.º de referencia
Monitor de velocidad	KS3, KS4	2KS10033
Relé de seguridad	KS1, KS2	2KS10006
Sensor de seguridad	SS1	2SS00130
Inversor	A2	2PU12076
Relé 24 V CA/CC	K3, K4	2KL23851
Botón de parada de emergencia	SB1	2SA10400
Contacto de parada de emergencia	SB1	2SB10071
Módulo soporte	SB1	2SA41603
Botón de accionamiento mantenido	S2	2SA00023
Cierre de la cubierta de protección	YS1	2SS00025
Tapa de protección	-	16852901
Contactador	K1, K2	2KM70912

10.11 Servicio y reparación

La información sobre el tiempo total de funcionamiento y mantenimiento de la máquina se muestra en la pantalla de inicio.

Recomendamos realizar una comprobación de servicio regular anualmente o después de cada 1500 horas de uso.

Cuando se enciende la máquina, en la pantalla se muestra información sobre el tiempo total de funcionamiento y la información para el mantenimiento de la máquina.

Después de 1400 horas de funcionamiento, en el display se mostrará un mensaje que recuerda al usuario que debe programarse una comprobación de mantenimiento.

Cuando exceda 1500 horas de funcionamiento, en la pantalla se mostrará el mensaje **Service period expired** (¡Período de mantenimiento expirado!).



Nota

El mantenimiento lo debe realizar exclusivamente un técnico cualificado (electromecánico, electrónico, mecánico, neumático, etc.).
Póngase en contacto con el servicio técnico de Struers.

Comprobación de servicio

Ofrecemos una amplia gama de planes de mantenimiento para satisfacer los requisitos de nuestros clientes. Esta gama de servicios se denomina ServiceGuard.

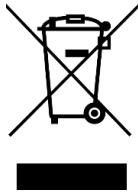
Los planes de mantenimiento incluyen la inspección del equipo, la sustitución de piezas de desgaste, los ajustes/calibración que garanticen una operatividad óptima y una prueba funcional final.

El menú Maintenance (Mantenimiento)

Consulte [El menú Maintenance \(Mantenimiento\)](#) ► 49.

El menú

Consulte [El menú](#) ► 49.

10.12 Disposición

Los equipos marcados con el símbolo de WEEE contienen componentes eléctricos y electrónicos, y no deben ser desechados como residuos generales.

Póngase en contacto con las autoridades locales para obtener información sobre el método de eliminación correcto en conformidad con la legislación nacional.

Para la eliminación de consumibles y del fluido de recirculación, siga las normativas locales.

**ADVERTENCIA**

En caso de incendio, informe a las personas que se encuentren cerca, llame a los bomberos e interrumpa el suministro eléctrico. Utilizar un extintor de incendios de polvo. No usar agua.

**Nota**

El líquido de recirculación contiene aditivos y residuos de corte o esmerilado. No vierta el líquido de recirculación a la red de alcantarillado. Siga las normativas de seguridad aplicables para la manipulación y eliminación de residuos y aditivos de líquido de recirculación.

Tenga en cuenta los metales que corte o esmerile y la cantidad de residuo generada.

Dependiendo de los metales que corte o esmerile, es posible que la combinación del residuo metálico de los metales con una gran diferencia en la electropositividad dé lugar a reacciones exotérmicas si las condiciones son favorables.

Ejemplos:

Los siguientes son ejemplos de combinaciones que podrían provocar reacciones exotérmicas si se produce una gran cantidad de residuo durante el corte o esmerilado en la misma máquina y cuando se den unas condiciones favorables:

- Aluminio y cobre.
- Zinc y cobre.

11 Resolución de problemas



11.1 Problemas de la máquina

Problema	Causa	Acción
Refrigerante nulo o insuficiente.	El nivel en el tanque de refrigerante es demasiado bajo.	Asegúrese de que haya suficiente agua en el tanque de refrigerante.
	Las boquillas de refrigerante están bloqueadas.	Limpie las boquillas.
El agua tiene fugas.	Fuga en el tubo de refrigerante.	Compruebe el tubo de la bomba de refrigerante. Si es necesario, reemplace el tubo.
	Desbordamiento de agua en el tanque de refrigerante.	Retire el exceso de agua.
Las piezas de trabajo están oxidadas.	La rejilla para los detritos de corte está bloqueada.	Limpie la rejilla.
	No hay suficiente aditivo en el refrigerante.	Compruebe la concentración de aditivo en el refrigerante.
La cámara de corte está oxidada.	No hay suficiente aditivo en el refrigerante.	Compruebe la concentración de aditivo en el refrigerante.
	La cubierta de protección se ha dejado cerrada tras usar la máquina.	Deje la cubierta de protección abierta para permitir que la cámara de corte se seque.
La cámara de corte muestra signos de corrosión.	La pieza de trabajo son de cobre/aleaciones de cobre.	Utilice un aditivo refrigerante formulado específicamente para cobre y aleaciones de cobre.

11.2 Problemas de corte

Problema	Causa	Acción
Decoloración o quemado de la pieza.	La dureza del disco de corte no coincide con la dureza/dimensiones de la pieza de trabajo.	Seleccione otra rueda o reduzca la velocidad de rotación.
	Refrigeración inadecuada.	Compruebe la posición de las boquillas de refrigerante. Si es necesario, limpie las boquillas.
		Asegúrese de que haya suficiente agua en el tanque de refrigerante.
Rebabas no deseadas.	El disco de corte es demasiado duro.	Seleccione otra rueda o reduzca la velocidad de rotación.
	La velocidad de avance es demasiado alta al final del proceso.	Reduzca la velocidad de avance cuando esté próximo al final del proceso.
	Fijación incorrecta de la pieza.	Apoye la pieza de trabajo y sujétela por ambos lados. Utilice un portamuestras que esté diseñado para sujetar piezas de trabajo pequeñas y largas en ambos lados.
La calidad de corte varía.	Refrigeración inadecuada.	Compruebe la posición de las boquillas de refrigerante. Si es necesario, limpie las boquillas.
		Asegúrese de que haya suficiente agua en el tanque de refrigerante.
		Compruebe la concentración de aditivo en el refrigerante.

Problema	Causa	Acción	
El disco de corte se rompe.	Montaje incorrecto del disco de corte.	Compruebe que el orificio/agujero central tiene el diámetro correcto. El tornillo debe estar correctamente apretado.	
	Fijación incorrecta de la pieza.	Apoye la pieza de trabajo y sujétela por ambos lados. Utilice un portamuestras que esté diseñado para sujetar piezas de trabajo pequeñas y largas en ambos lados.	
	El disco de corte es demasiado duro.	Seleccione otra rueda o reduzca la velocidad de rotación.	
	La velocidad de avance se ha ajustado en un nivel demasiado alto.	Reduzca la velocidad de avance.	
	La fuerza se ha ajustado en un nivel excesivamente alto.	Reduzca el nivel de fuerza.	
El disco de corte se dobla al entrar en contacto con la pieza.	El disco de corte se dobla al entrar en contacto con la pieza.	Haga un primer corte a una velocidad de avance más baja.	
	Velocidad de avance excesivamente alta.	Reduzca la velocidad de avance.	
	La velocidad de rotación es excesivamente baja.	Aumentar la velocidad de giro.	
	El disco de corte se desgasta muy rápidamente.	Refrigeración insuficiente.	Asegúrese de que haya suficiente agua en el tanque de refrigerante. Compruebe la posición de las boquillas de refrigerante. Si es necesario, limpie las boquillas.
		La velocidad de rotación es excesivamente baja.	Aumentar la velocidad de giro.
El disco de corte no corta completamente la pieza.	Selección incorrecta del disco de corte.	Seleccione otro disco de corte.	
	El disco de corte está desgastado.	Sustituya el disco de corte.	

Problema	Causa	Acción
La pieza se rompe al fijarla.	El disco de corte se atasca en la pieza de trabajo durante el corte.	Fije la pieza a ambos lados del disco de corte de tal manera que permita al corte permanecer abierto. Utilice un portamuestras que esté diseñado para sujetar piezas de trabajo pequeñas y largas en ambos lados.
	La pieza es frágil.	Coloque la pieza de trabajo entre dos placas de plástico/goma o monte la pieza de trabajo en resina. <div data-bbox="986 683 1391 873" style="border: 2px solid #0056b3; border-radius: 10px; padding: 10px;">  <p>Nota Corte siempre las piezas frágiles con mucho cuidado.</p> </div>
La muestra está corroída.	La muestra se ha dejado en la cámara de corte demasiado tiempo.	Sacar la muestra directamente después del corte. Deje la cubierta de protección de la cámara de corte abierta al abandonar la máquina.
	Aditivo insuficiente para el refrigerante.	Compruebe la concentración de aditivo en el refrigerante.
El láser está desalineado.		Quite los cuatro tornillos que hay en la parte trasera de la máquina. Ajuste el láser hasta que quede alineado en la posición correcta. <div data-bbox="986 1355 1391 1684" style="border: 2px solid #ffc107; border-radius: 10px; padding: 10px;">  <p>ADVERTENCIA Radiación láser. No mire al haz láser ni exponga a los usuarios de ópticas telescópicas. Producto láser de clase 1M.</p> </div>

11.3 Mensajes de error

Nº:	Mensajes	Causa	Acción
8	<p>Selected cut length exceeds available cutting capacity.</p> <p>OK: Automatic cut length will be set.</p> <p>Cancel: Go back to edit method.</p> <p>La longitud de corte seleccionada excede la capacidad de corte disponible.</p> <p>OK: Se ajustará la longitud de corte automático.</p> <p>Cancelar: Volver a editar método.</p>	<p>La capacidad de corte para la longitud establecida es insuficiente.</p>	<p>Seleccione OK (OK) para establecer la longitud de corte automáticamente o Cancel (Cancelar) para editar el método.</p>
106	<p>Machine failed during Power-On Self Testing. Please try to restart the machine. If problem persists, please contact Struers technical support.</p> <p>La máquina falló en la auto-comprobación durante el encendido. Intente reiniciar la máquina. Si el problema persiste, póngase en contacto con el servicio de asistencia técnica de Struers.</p>	<p>Se ha detectado un error crítico en la auto comprobación durante el encendido.</p> <p>La máquina no arrancará.</p>	<p>Rearranque la máquina.</p> <p>Si el error persiste, póngase en contacto con el servicio técnico de Struers.</p>

Nº:	Mensajes	Causa	Acción
110	<p>Machine found a problem during Power On Self Testing.</p> <p>Machine can continue. However, it is strongly recommended to contact Struers technical support. Some features may not be available.</p> <p>La máquina encontró un problema en la auto comprobación durante el encendido.</p> <p>La máquina puede continuar funcionando. No obstante, se recomienda encarecidamente ponerse en contacto con el servicio de asistencia técnica de Struers. Es posible que algunas funciones no estén disponibles.</p>	<p>Se ha detectado un error crítico en la auto comprobación durante el encendido.</p>	<p>Rearranque la máquina.</p> <p>Si el error persiste, póngase en contacto con el servicio técnico de Struers.</p>
113	<p>Water pump blocked!</p> <p>¡Bomba de agua bloqueada!</p>		<p>Compruebe el nivel de refrigerante. Si el nivel es bajo, vuelva a llenar el tanque de refrigerante.</p> <p>Reemplace el refrigerante si parece sucio (acumulación de residuos de corte).</p> <p>Si el error persiste, póngase en contacto con el servicio técnico de Struers.</p>
114	<p>Machine searching for reference positions.</p> <p>Please wait...</p> <p>Don't switch machine off!</p> <p>Máquina buscando posiciones de referencia.</p> <p>Por favor, espere...</p> <p>¡No desconecte la máquina!</p>	<p>Las posiciones cero se calibran después de cada 5 arranques, si se ha perdido la posición de referencia o si se ha activado una parada de emergencia durante el arranque.</p>	<p>Espere hasta que se complete el proceso.</p>

Nº:	Mensajes	Causa	Acción
117	<p>Water pump blocked!</p> <p>Process halted!</p> <p>Clean cooling system before continuing.</p> <p>¡Bomba de agua bloqueada!</p> <p>¡Proceso detenido!</p> <p>Limpie el sistema de refrigeración para poder continuar.</p>		<p>Compruebe el nivel de refrigerante. Si el nivel es bajo, vuelva a llenar el tanque de refrigerante.</p> <p>Reemplace el refrigerante si parece sucio (acumulación de residuos de corte).</p> <p>Si el error persiste, póngase en contacto con el servicio técnico de Struers.</p>
119	<p>Main motor overload detected!</p> <p>Reduce feed speed before continuing.</p> <p>¡Sobrecarga detectada en el motor principal!</p> <p>Reduzca la velocidad de avance para poder continuar.</p>	<p>Es posible que el disco de corte se haya atascado en la pieza de trabajo.</p> <hr/> <p>La función OptiFeed es incapaz de reducir la carga del motor principal a un nivel aceptable.</p>	<p>Mueva la mesa de corte hacia atrás para liberar el disco de corte.</p> <p>Reduzca la velocidad de avance y continúe cortando.</p> <hr/> <p>Reduzca manualmente la velocidad de avance y continúe cortando.</p>
120	<p>Reference position for automatic X-table will now be scanned.</p> <p>Confirm to start searching.</p> <p>Se va a escanear la posición de referencia para la mesa X automática.</p> <p>Confirmar para comenzar la búsqueda.</p>	<p>Se ha conectado una mesa X automática y ahora se buscará la posición la posición cero.</p>	<p>Compruebe que no hay obstáculos en la cámara de corte y pulse Entrar.</p>

Nº:	Mensajes	Causa	Acción
122	<p>Selected combination of specimen width and number exceeds available cutting capacity.</p> <p>Enter: automatic specimen width</p> <p>Esc: automatic specimen count</p> <p>Stop: return to edit method</p> <p>La combinación seleccionada de grosor y número de muestras excede la capacidad de corte disponible.</p> <p>Entrar: grosor automático de muestras</p> <p>Esc: recuento automático de muestras</p> <p>Parar: volver a editar el método</p>	<p>El espacio para el corte en serie requerido es insuficiente.</p>	<p>Pulse Entrar para ajustar el grosor de la muestra automáticamente, Esc para ajustar el número de muestras automáticamente o Parar para editar el método.</p>
123	<p>Automatic X-table stuck.</p> <p>Process halted!</p> <p>Remove any obstruction before continuing.</p> <p>Start: Resume cutting</p> <p>Stop: Abort current process</p> <p>Mesa X automática atascada.</p> <p>¡Proceso detenido!</p> <p>Retire cualquier obstrucción para poder continuar.</p> <p>Arrancar: Reanude el corte</p> <p>Parar: cancelar el proceso actual</p>		<p>Compruebe que no hay obstáculos bloqueando la mesa X automática para poder continuar con el corte.</p> <p>Si el error persiste, póngase en contacto con el servicio técnico de Struers.</p>

Nº:	Mensajes	Causa	Acción
125	<p>Main motor overheated! Cutting process halted! Please wait until motor temperature decreases before continuing cutting. ¡Sobrecalentamiento del motor principal! ¡Proceso de corte detenido!</p> <p>Espere hasta que la temperatura del motor disminuya para poder continuar con el corte.</p>	<p>La temperatura del motor principal ha excedido los 150 °C durante más de 5 segundos.</p>	<p>Espere a que el motor se enfríe.</p>
126	<p>Main motor cannot start. Process halted! Please try to restart the machine if problem occurs after next start. El motor principal no puede arrancar. ¡Proceso detenido!</p> <p>Intente reiniciar la máquina, si el problema se produce después del siguiente arranque.</p>		<p>Apague la máquina y luego enciéndala.</p> <p>Si el error persiste, póngase en contacto con el servicio técnico de Struers.</p>
127	<p>Main motor rotation lost. Process halted! Try to restart cutting process. Alarm register: xxxx Error register: xxxx Perdida de rotación del motor principal. ¡Proceso detenido!</p> <p>Intente reiniciar el proceso de corte.</p> <p>Registro de alarma: xxxx Registro de error: xxxx</p>	<p>El proceso de corte ha sido anulado.</p>	<p>Tome nota de los valores Registro de alarma y Registro de errores.</p> <p>Reinicie el proceso de corte.</p> <p>Si el error persiste, póngase en contacto con el servicio técnico de Struers. Indique los valores Registro de alarmas y Registro de errores.</p>

Nº:	Mensajes	Causa	Acción
128	<p>Open safety lock detected. Process halted!</p> <p>Restart the process - do not open guard during operation!</p> <p>Se ha detectado abierto un bloqueo de seguridad.</p> <p>¡Proceso detenido!</p> <p>Reinicie el proceso - ¡No abra la cubierta de protección durante el funcionamiento!</p>	<p>Los sensores registran que la cubierta de protección está abierta durante el corte.</p>	<p>Asegúrese de que el protector esté cerrado y que la cubierta de protección esté activada.</p> <p>Si el error persiste, póngase en contacto con el servicio técnico de Struers.</p>
129	<p>Searching of reference positions aborted by user. Machine cannot continue without reference positions found.</p> <p>Please restart the machine and wait until reference positions are scanned.</p> <p>Búsqueda de posiciones de referencia anulada por el usuario. La máquina no puede continuar sin haber encontrado posiciones de referencia.</p> <p>Reinicie la máquina y espere hasta que se busquen las posiciones de referencia.</p>	<p>La parada de emergencia se ha activado mientras la máquina buscaba posiciones cero.</p>	<p>Rearranque la máquina.</p> <p>Espere hasta que se complete el escaneo de posiciones cero.</p>
130	<p>Motor drive overloaded! Process halted!</p> <p>Please decrease RPM and/or feed speed before continuing cutting.</p> <p>¡Accionamiento de motor sobrecargado!</p> <p>¡Proceso detenido!</p> <p>Reduzca las r.p.m. y/o velocidad de avance para poder continuar con el corte.</p>	<p>La carga sobre el motor ha provocado una sobrecarga.</p>	<p>Reduzca las rpm y/o velocidad de avance para poder continuar con el corte.</p>

Nº:	Mensajes	Causa	Acción
133	<p>Cut-off wheel Z-position out of range.</p> <p>Please make sure that cut-off wheel is at least 0.15mm from top and bottom position or disable ExciCut feature.</p> <p>Posición Z del disco de corte fuera de rango.</p> <p>Asegúrese de que disco de corte se encuentre al menos a 0,15 mm de la posición superior e inferior o bien, desactive la función ExciCut.</p>	<p>ExciCut (ExciCut) Se ha seleccionado ExciCut pero no hay espacio suficiente para mover la rueda arriba o abajo.</p>	<p>Reposicione el disco de corte o deseleccione la función ExciCut (ExciCut).</p>
144	<p>Search for reference positions failed.</p> <p>Error al buscar posiciones de referencia.</p>	<p>No se detecta alimentación en los motores paso a paso durante el intento de determinar las posiciones de referencia.</p>	<p>Confirme el cuadro de diálogo y reinicie la máquina. El procedimiento de búsqueda de referencia se repetirá cada vez que se reinicie hasta que se encuentren posiciones de referencia válidas.</p>
Nº:	Mensaje de error	Causa	Acción
001	<p>SMM not present!</p> <p>¡Falta la SMM!</p>	<p>Struers El módulo de memoria no está conectado correctamente a la máquina.</p>	<p>Rearranque la máquina.</p> <p>Si el error persiste, póngase en contacto con el servicio técnico de Struers.</p>
002	<p>Inverter communication failed!</p> <p>¡Fallo de comunicación del convertidor!</p>	<p>La máquina no puede comunicarse con el convertidor de frecuencia.</p>	<p>Rearranque la máquina.</p> <p>Si el error persiste, póngase en contacto con el servicio técnico de Struers.</p>
003	<p>Joystick not connected!</p> <p>¡Joystick no conectado!</p>	<p>La máquina no detectó el joystick.</p>	<p>Rearranque la máquina.</p> <p>Si el error persiste, póngase en contacto con el servicio técnico de Struers.</p>

Nº:	Mensaje de error	Causa	Acción
004	Mains voltage too low! ¡Voltaje excesivamente bajo!	El voltaje de la alimentación eléctrica principal es inferior a 220 V.	Asegúrese que la tensión del suministro eléctrico se corresponde con la tensión indicada en la placa de identificación de la bomba. Rearranque la máquina. Si el error persiste, póngase en contacto con el servicio técnico de Struers.
005	Problem with 24V supply voltage Problema con el voltaje de alimentación de 24 V	La tensión de alimentación de CC es inferior a 18 V.	Rearranque la máquina. Si el error persiste, póngase en contacto con el servicio técnico de Struers.
006	5V supplying out of range Suministro de 5 V fuera de rango	La fuente de alimentación de 5 V en la PCB es inferior a 4 V.	Rearranque la máquina. Si el error persiste, póngase en contacto con el servicio técnico de Struers.
007	SMM read-write test failed La prueba de lectura/escritura del SMM ha fallado	La comunicación con el módulo de Struers memoria no se realiza correctamente.	Rearranque la máquina. Si el error persiste, póngase en contacto con el servicio técnico de Struers.
008	Y-table motor not connected Motor de la mesa Y no conectado	Ha fallado la comunicación con la unidad del motor paso a paso de la mesa Y.	Rearranque la máquina. Si el error persiste, póngase en contacto con el servicio técnico de Struers.

Nº:	Mensajes de advertencia	Causa	Acción
001	Mains voltage too low Voltaje del suministro eléctrico excesivamente bajo	El voltaje de la alimentación eléctrica principal es inferior a 180 V.	Asegúrese que la tensión de suministro eléctrico actual se corresponde con la tensión que se indica en la placa de identificación de la máquina. Rearranque la máquina. Si el error persiste, póngase en contacto con el servicio técnico de Struers.
002	Z-motor communication failed Fallo de comunicación del motor Z	Ha fallado la comunicación con la unidad del motor paso a paso del movimiento Z.	Rearranque la máquina. Si el error persiste, póngase en contacto con el servicio técnico de Struers.

12 Datos técnicos

12.1 Datos técnicos

Capacidad	Altura x Largo	165 x 50 mm (6,5 x 2")
	Diámetro	70 mm (2,8")
	Longitud de corte	0-200 mm (0-7,9") en pasos de 0,1 mm
Disco de corte	Diámetro	75-203 mm (3"-8")
	Diámetro de árbol	12,7 mm (0,5") y 22 mm (0,86")
Motor del disco de corte	Velocidad de rotación	300-5000-rpm en pasos de 100 rpm
	Ajuste de altura del disco de corte	40 mm (1,6") automático
Mesa de corte	Ancho	258 mm (10,2")
	Profundidad	184 mm (7,2")
	Ranuras en T	Ranuras en T con láminas en T intercambiables, 8,0 mm (7 uds.)
	Velocidad de avance	0,005-3,0 mm/s (0,3-7"/min.) en pasos de 0,005 mm
Láser		Clase 1M

Software y electrónica	Controles	Panel táctil, palanca de mando y botón de giro/pulsación
	Pantalla	LCD, TFT a color de 5,7", 320 x 240 puntos con retroiluminación LED
Normas de seguridad		Etiquetado CE de conformidad con las directivas de la UE
REACH		Para obtener información sobre REACH, póngase en contacto con su oficina local de Struers
Entorno de operaciones	Temperatura ambiente	5-40 °C (41-104 °F)
	Humedad	<85% de humedad relativa sin condensación
Suministro eléctrico	Tensión/frecuencia	200-240 V (50-60 Hz)
	Alimentación de entrada	Monofásica (N+L1+PE) o bifásica (L1+L2+PE) La instalación eléctrica debe cumplir con la Categoría de instalación II
	Potencia S1	1,1 kW
	Potencia S3	1,5 kW
	Potencia, reposo	13 W
	Intensidad, máx.	14,8 A
	Sistema de recirculación	

Categorías del circuito de seguridad/Nivel de rendimiento	Sistema de interruptor de protección de seguridad	PL e, categoría 3 Categoría de parada 0
	Cierre de la cubierta de protección	PL b, categoría 3 Categoría de parada 0
	Función de accionamiento mantenido	PL d, categoría 1 Categoría de parada 0
	Parada de emergencia	PL c, categoría 1 Categoría de parada 0
	Arranque no intencionado del sistema de fluido	PL b, categoría 3
	Seguimiento de velocidad del eje, movimiento de la mesa Y	PL d, categoría 3 Categoría de parada 0
	Seguimiento del disco de corte y limitación de velocidad	PL d, categoría 3
	Control de la velocidad del eje, movimiento del eje vertical	PL d, categoría 3
Escape	Capacidad recomendada	50 m ³ /h (1750 ft ³ /h) a 0 mm. medidor de nivel de agua
Funciones avanzadas	Mesa X, automática	Sí. Opción
	Estativo X, manual	Sí. Opción
	Estativo con rotación	Sí. Opción
Nivel de ruido	Nivel de presión acústica de emisión ponderado A en las estaciones de trabajo	LpA = 72 dB(A) (valor medido). Incertidumbre K = 4 dB Medidas realizadas de conformidad con EN ISO 11202
Nivel de vibraciones	Emisión de vibraciones declarada	N/A

Dimensiones y peso	Ancho	64 cm (25,4")
	Profundidad (con enchufe)	78 cm (27,6")
	Altura (protección cerrada)	44 cm (17,3")
	Altura (protección abierta)	105,5 cm (41,5")
	Peso	77 kg (170 lb)

12.2 Categorías del circuito de seguridad/Nivel de rendimiento

Categorías del circuito de seguridad/Nivel de rendimiento	
Sistema de interruptor de protección de seguridad	EN 60204-1, Categoría de parada 0 EN ISO 13849-1, Categoría 3 Nivel de rendimiento (PL) e
Cierre de la cubierta de protección	EN 60204-1, Categoría de parada 0 EN ISO 13849-1, Categoría 3 Nivel de rendimiento (PL) b
Función de accionamiento mantenido	EN 60204-1, Categoría de parada 0 EN ISO 13849-1, Categoría 3 Nivel de rendimiento (PL) d
Parada de emergencia	EN 60204-1, Categoría de parada 0 EN ISO 13849-1, Categoría 1 Nivel de rendimiento (PL) c
Arranque no intencionado del sistema de fluido	EN ISO 13849-1, Categoría 3 Nivel de rendimiento (PL) b
Control de velocidad del eje: Movimiento de la mesa Y	EN 60204-1, Categoría de parada 0 EN ISO 13849-1, Categoría 3 Nivel de rendimiento (PL) d
Seguimiento del disco de corte y limitación de velocidad	EN ISO 13849-1, Categoría 3 Nivel de rendimiento (PL) d
Control de velocidad del eje: Movimiento del eje vertical	EN ISO 13849-1, Categoría 3 Nivel de rendimiento (PL) d

12.3 Datos técnicos - equipos

Para ver los datos técnicos cada equipo individual, consulte el manual del equipo específico.

12.4 Partes del sistema de control relativas a la seguridad o SRP/CS



ADVERTENCIA

Para garantizar la seguridad del diseño, la cubierta de protección debe sustituirse cada 2 años. En la cubierta de protección hay una etiqueta donde se indica cuándo debe sustituirse.

Struers
Safety glass
Sicherheitsglas
Verre sécurit



ADVERTENCIA

Los componentes esenciales de seguridad tienen que sustituirse, como máximo, después de un ciclo de vida de 20 años. Póngase en contacto con el servicio técnico de Struers.



Nota

Las SRP/CS (partes relacionadas con la seguridad de un sistema de control) son partes que incluyen en el funcionamiento seguro de la máquina.



Nota

La sustitución de componentes esenciales de seguridad, la tiene que realizar exclusivamente un técnico de Struers o un técnico cualificado (electromecánico, electrónico, mecánico, neumático, etc). Los componentes esenciales de seguridad tienen que sustituirse exclusivamente por componentes con el mismo nivel de seguridad, como mínimo. Póngase en contacto con el servicio técnico de Struers.

Parte relativa a la seguridad	Fabricante / descripción del fabricante	N.º de referencia del fabricante:
SICK IMB08	SICK	IMB08-02BPSVU2K
Omron E2B_All	Omron	E2B-S08KS01-WP-B1
Monitor de velocidad	SICK	MOC3SA
Relé de seguridad	Omron	G9SB
Sensor de seguridad	Schmersal	BNS 120-02Z
Inversor	ATV	ATV320U15M2C
Relé 24 V AC/DC	Finder	38.51.0.024.0060
Botón de parada de emergencia	Schlegel Cabezal tipo seta	ES Ø22 tipo RV
Contacto de parada de emergencia	Schlegel Contacto modular, momentáneo	1 NC tipo MTO
Módulo soporte	Schlegel Módulo soporte,3 elementos. MHR-3	MHR-3

Parte relativa a la seguridad	Fabricante / descripción del fabricante	N.º de referencia del fabricante:
Botón de accionamiento mantenido	Schurter Interruptores de línea metálicos	1241.6931.1120000
Cierre de la cubierta de protección	Schmersal	AZM170SK-11/02ZRK-2197 24VAC/DC
Tapa de protección	Struers	16850044
Contactador	Omron	J7KNA_12_01_24VS

12.5 Diagramas

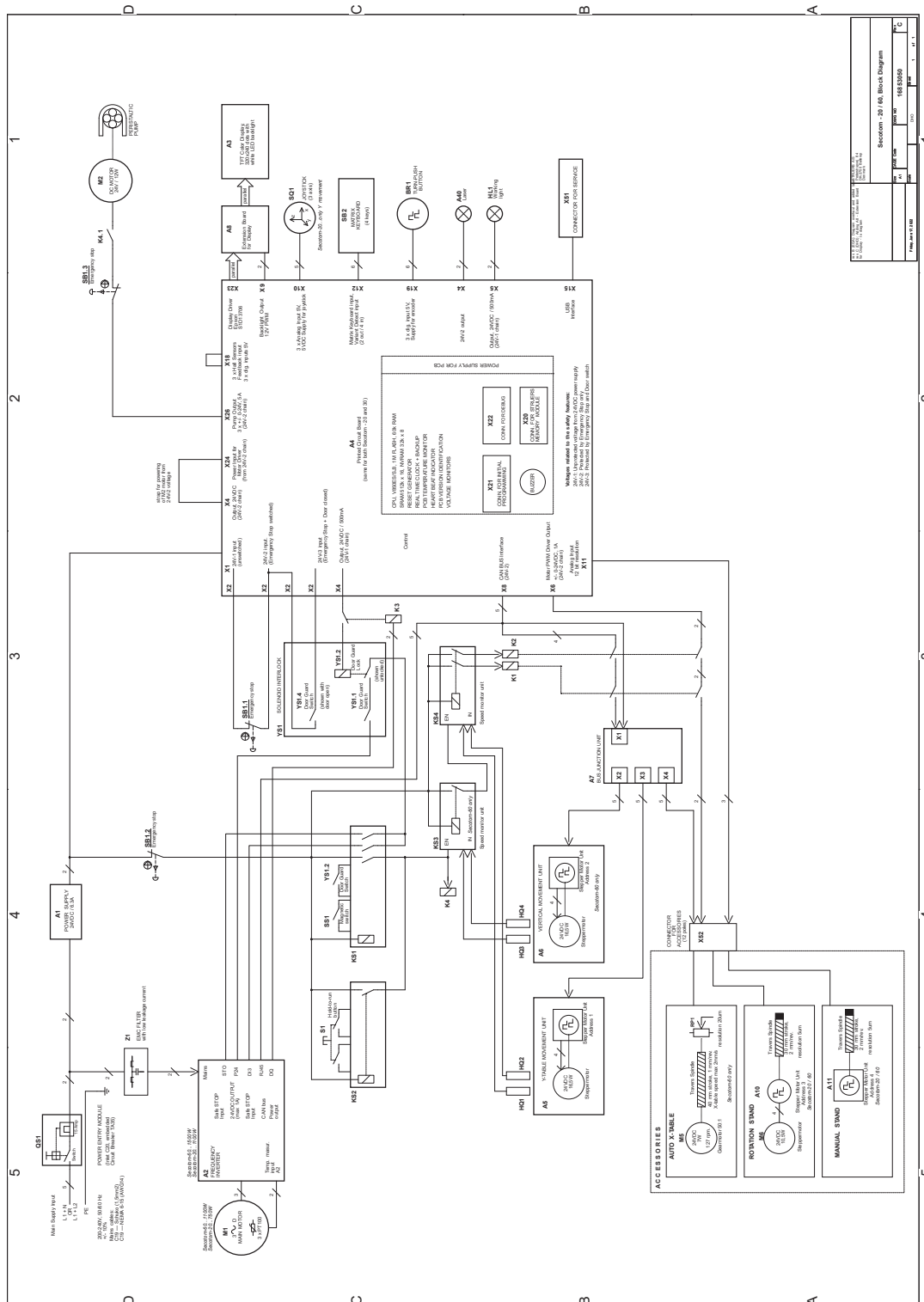


Nota

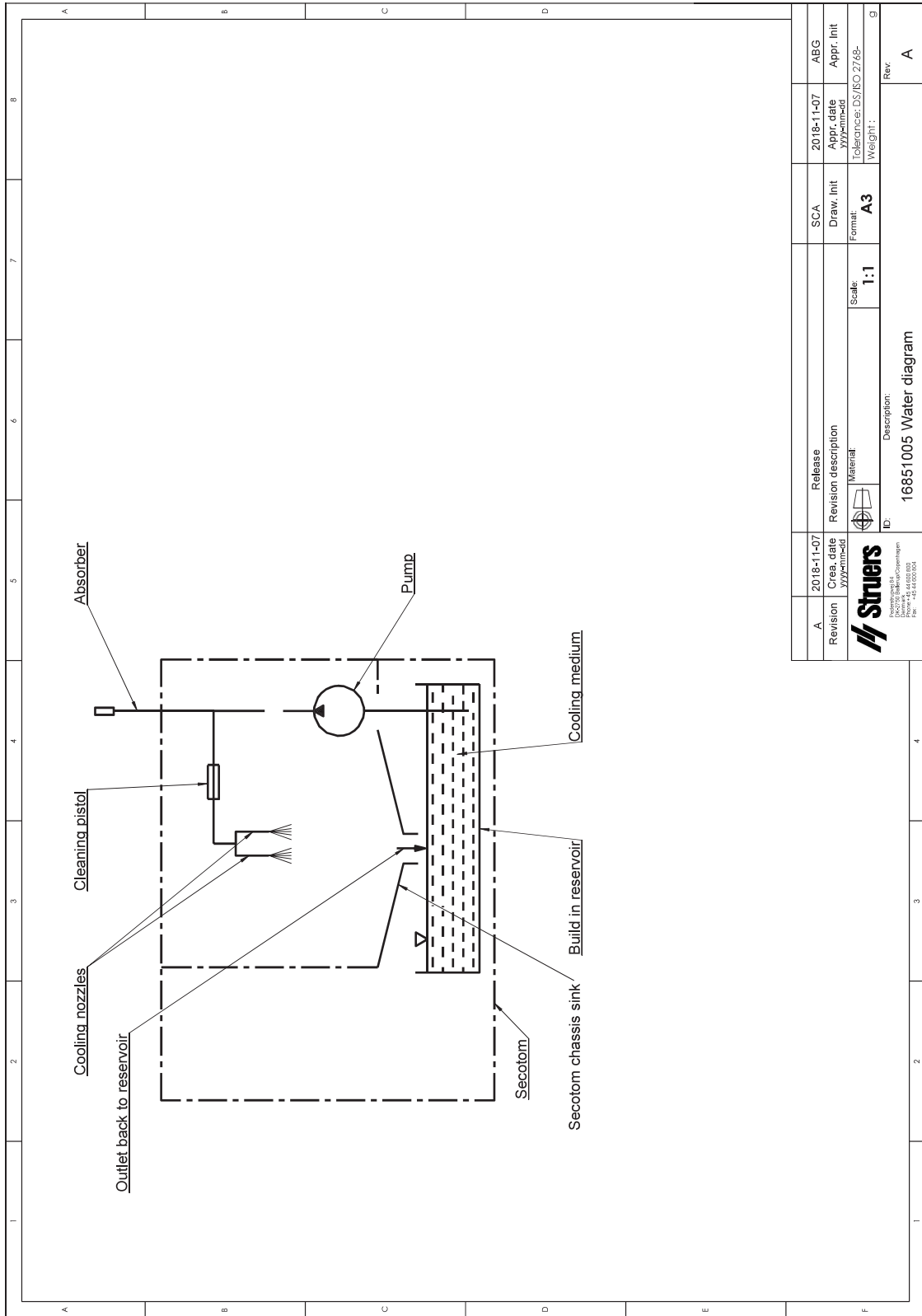
Si desea ver información específica en detalle, consulte la versión en línea de este manual.

Título Secotom-60	Nº:
Diagrama de bloques	16853050 ▶ 86
Diagrama del sistema de agua	16851005 ▶ 87
Diagrama del circuitos	Vea el número de diagrama en la placa de identificación del equipo y póngase en contacto con el servicio técnico de Struers en Struers.com .

16853050



16851005



A	2018-11-07	2018-11-07	SCA	ABG
Revision	Cre. date	Appr. date	Draw. Init	Appr. Init
	YYMMDD	YYMMDD		
 Struers Industrietechnische Dienstleistungen Postfach 10100 D-42699 Solingen Phone +49 212 666000 Fax +49 212 6660024		Release Revision description Material Scale: 1:1 Format: A3	Tolerance: DS/ISO 2768- Weight:	Rev A
ID: 16851005 Water diagram Description:				

12.6 Información legal y reglamentaria

Aviso de la Comisión Federal de Comunicaciones (FCC)

Este equipo ha sido comprobado y cumple los límites establecidos para dispositivos digitales de Clase A conforme al apartado 15 de las normas de la FCC. Estos límites se han diseñado para ofrecer una protección razonable contra interferencias perjudiciales cuando el equipo se utiliza en una instalación domiciliaria. Este equipo genera, utiliza y puede irradiar energía de radiofrecuencia, y si no se instala y utiliza del modo indicado en las instrucciones, puede provocar interferencias perjudiciales para las comunicaciones por radio. Sin embargo, no se garantiza que no se produzcan interferencias en una instalación en particular. Si este equipo provoca interferencias perjudiciales para la recepción de radio o televisión, algo que puede determinarse apagando y encendiendo el equipo, se recomienda al usuario que intente corregir la interferencia mediante una o más de las siguientes medidas:

- Reoriente o cambie de lugar la antena receptora.
- Aumente la separación entre el equipo y el receptor.
- Conecte el equipo a una toma de un circuito diferente al que está conectado el receptor.

EN ISO 13849-1:2015

Todas las partes de los sistemas de mando relativas a la seguridad (SRP/CS) tiene una vida limitada de 20 años. Una vez finalizado este periodo será necesario sustituir todos estos componentes.

13 Fabricante

Struers ApS
Pederstrupvej 84
DK-2750 Ballerup, Dinamarca
Teléfono: +45 44 600 800
Fax: +45 44 600 801
www.struers.com

Responsabilidad del fabricante

Las siguientes limitaciones deben respetarse ya que en caso contrario podría provocar la cancelación de las obligaciones legales de Struers.

El fabricante declina toda responsabilidad por errores en el texto y/o las ilustraciones de este manual. La información contenida en este manual está sujeta a cambios sin previo aviso. Es posible que en el manual se haga referencia a accesorios o piezas no incluidas en la versión suministrada del equipo.

El fabricante se considera responsable de los efectos sobre la seguridad, fiabilidad y rendimiento del equipo solo si el equipo se utiliza, repara y mantiene del modo indicado en las instrucciones de uso.

Declaración de Conformidad

Fabricante	Struers ApS • Pederstrupvej 84 • DK-2750 Ballerup • Dinamarca
Nombre	Secotom-60
Modelo	N/A
Función	Máquina de corte
Tipo	685
Nº de cat.	06856127, 06856227, 06856327, 05996911, 05996912, 05996913, 05996914
Nº de serie:	



Según el módulo H del planteamiento global



Declaramos que el producto mencionado cumple las siguientes normas, directivas y legislación:

2006/42/CE	EN ISO 12100:2010, EN ISO 13849-1:2015, EN ISO 13849-2:2012, EN ISO 13850:2015, EN ISO 13857:2019, EN ISO 16089:2015., EN ISO 60204:2018, EN 60204-1-2018/Corr.:2020
2011/65/UE	EN 63000:2018
2014/30/UE	EN 61000-3-2:2014, EN 61000-3-3:2013, EN 61000-6-2:2005, EN 61000-6-2:2005/Corr.:2005, EN 61000-6-3:2007, EN 61000-6-3-A1:2011, EN 61000-6-3-A1-AC:2012
Normas adicionales	NFPA 79, FCC 47 CFR parte 15, subparte B

Autorizado para elaborar el expediente técnico/
Firmante autorizado

Fecha: [Release date]

en For translations see
bg За преводи вижте
cs Překlady viz
da Se oversættelser på
de Übersetzungen finden Sie unter
el Για μεταφράσεις, ανατρέξτε στη διεύθυνση
es Para ver las traducciones consulte
et Tõlked leiata aadressilt
fi Katso käännökset osoitteesta
fr Pour les traductions, voir
hr Za prijevode idite na
hu A fordítások itt érhetők el
it Per le traduzioni consultare
ja 翻訳については、
lt Vertimai patalpinti
lv Tulkojumus skatīt
nl Voor vertalingen zie
no For oversættelser se
pl Aby znaleźć tłumaczenia, sprawdź
pt Consulte as traduções disponíveis em
ro Pentru traduceri, consultați
se För översättningar besök
sk Preklady sú dostupné na stránke
sl Za prevode si oglejte
tr Çeviriler için bkz
zh 翻译见

www.struers.com/Library