

Labotom-20

Manual de instrucciones

Traducción de las instrucciones originales



CE

Doc. nº: 16937025-01_D_es
Fecha de publicación: 2024.03.22

Derechos de autor

El contenido de este manual es propiedad de Struers ApS. Se prohíbe la reproducción de cualquier parte de este manual sin el permiso por escrito de Struers ApS.

Todos los derechos reservados. © Struers ApS.

Índice

1	Acerca de este manual	6
2	La seguridad	6
2.1	Uso previsto	6
2.2	Dispositivos de seguridad	6
2.3	Medidas de seguridad de Labotom-20	7
2.3.1	Leer detenidamente antes de usar la máquina	7
2.4	Mensajes de seguridad	8
2.4.1	Mensajes de seguridad de este manual	9
3	Comenzar	13
3.1	Descripción del dispositivo	13
3.2	Datos generales	13
3.3	Conocimientos de Struers	15
3.4	Accesorios y consumibles	15
4	Instalación	16
4.1	Desembale la máquina	16
4.2	Compruebe la lista de embalaje	16
4.3	Levante la máquina	17
4.4	En la nueva ubicación	20
4.5	Suministro eléctrico	22
4.5.1	Conexión a la máquina	22
4.5.2	Especificaciones recomendadas para el cable de alimentación	23
4.5.3	Protección externa contra cortocircuitos	26
4.5.4	Interruptor diferencial (RCCB)	26
4.6	Conectar el sistema de refrigeración	26
4.6.1	Conexión de la salida de agua al sistema de refrigeración	27
4.6.2	Conexión de la entrada de agua del sistema de refrigeración	28
4.6.3	Conexión del cable de comunicación al sistema de refrigeración	28
4.7	Conecte a un sistema de extracción	28
4.8	Ruido	28
4.9	Vibraciones	29
4.10	Túneles de extensión (Opcional)	29
4.10.1	Montaje de túneles de extensión	29
5	Transporte y almacenamiento	31
5.1	Transporte	31

5.2 Almacenamiento	33
6 Haga funcionar el dispositivo	33
6.1 Discos de corte	33
6.1.1 Selección de un disco de corte	33
6.1.2 Montaje y desmontaje de un disco de corte	34
6.2 Dispositivos de sujeción	34
6.2.1 Posición de los dispositivos de sujeción	35
6.2.2 Dispositivos de sujeción rápida vertical	35
6.2.3 Montaje de un dispositivo de sujeción rápida y de una mordaza de resorte	36
6.3 Alineación láser	36
6.4 Operaciones básicas	37
6.4.1 Funciones del panel de control	37
6.4.2 Fijación de la pieza	38
6.4.3 Iniciar y detener el proceso de corte	38
7 Mantenimiento y servicio - Labotom-20	40
7.1 Diariamente	40
7.1.1 Pistola de lavado	40
7.1.2 Limpieza de la cámara de corte utilizando AxioWash	41
7.1.3 Limpieza del sistema de refrigeración	42
7.1.4 Comprobación de la protección de seguridad	42
7.1.5 Comprobación de la protección del disco de corte	42
7.1.6 Comprobación del cierre de la protección de seguridad	42
7.2 Semanalmente	43
7.2.1 Limpieza semanal	43
7.2.2 Cámara de corte	43
7.2.3 Limpieza de los dispositivos de sujeción	43
7.2.4 Sistema de recirculación	43
7.3 Mensualmente	44
7.3.1 Reemplazo del refrigerante	44
7.3.2 Mantenimiento de las mesas de corte	44
7.4 Anualmente	44
7.4.1 Inspección de la puerta de seguridad	44
7.4.2 Limpieza de la boquilla de la pistola de lavado	45
7.5 Discos de corte	45
7.5.1 Comprobación de discos de corte	45
7.5.2 Almacenamiento de discos de corte convencionales	45
7.5.3 Almacenamiento de discos de corte CBN y de diamante	45
7.6 Compruebe los dispositivos de seguridad	46
7.6.1 Parada de emergencia	46

7.6.2 Puerta de seguridad	47
7.6.3 Interruptor de la protección de seguridad	47
7.6.4 Cierre de la puerta de seguridad	48
7.6.5 Función de lavado	49
8 Piezas de recambio	49
9 Servicio y reparación	49
10 Disposición	50
11 Resolución de problemas	51
11.1 La máquina	51
11.2 Problemas de corte	53
12 Datos técnicos	56
12.1 Datos técnicos	56
12.2 Categorías del circuito de seguridad/Nivel de rendimiento	60
12.3 Partes del sistema de control relativas a la seguridad o SRP/CS	61
12.4 Diagramas Labotom-20	62
12.5 Información legal y reglamentaria	67
13 Fabricante	67
Declaración de Conformidad	69

1 Acerca de este manual



PRECAUCIÓN

El equipo de Struers debe ser utilizado junto con el manual de instrucciones suministrado y siguiendo las indicaciones del mismo.



Nota

Leer detenidamente el manual de instrucciones antes de usar.



Nota

Si desea ver información específica en detalle, consulte la versión en línea de este manual.

2 La seguridad

2.1 Uso previsto

Máquina para corte profesional manual abrasivo en húmedo de materiales para realizar distintas inspecciones. Solo debe ser accionada por personal adulto/capacitado/formado específicamente. La máquina se ha diseñado exclusivamente para usarla con líquidos de refrigeración y disco de corte desarrollados específicamente para este fin y para esta máquina.

La máquina se ha diseñado para un uso en entornos de trabajo profesionales como, por ejemplo, laboratorios de materialografía.

La máquina no debe utilizarse para lo siguiente

Cortar otros materiales no macizos adecuados para estudios materialográficos. En particular, la máquina no debe utilizarse para corte de cualquier tipo de material explosivo y/o inflamable (por ejemplo, magnesio), ni de materiales no estables durante el mecanizado, calentamiento o presión.

La máquina no puede utilizarse con discos de corte que no sean compatibles con los requisitos de la máquina (por ejemplo, hojas de sierra o discos de corte dentados).

Modelo

Labotom-20

Labotom-20 - para túneles

2.2 Dispositivos de seguridad

La máquina está equipada con los siguientes dispositivos de seguridad:

- Parada de emergencia
- Protección de seguridad principal con autobloqueo

- Protección del disco de corte

El mecanismo de bloqueo se activa al pulse pulsar el botón Arrancar para iniciar un proceso de corte.

2.3 Medidas de seguridad de Labotom-20



2.3.1 Leer detenidamente antes de usar la máquina

Precauciones específicas de seguridad - riesgos residuales

1. Hacer caso omiso de esta información y usar el equipo de un modo incorrecto puede provocar graves lesiones corporales y daños materiales.
2. La máquina debe instalarse con arreglo a lo dispuesto en los reglamentos de seguridad locales. Todas las funciones de la máquina y de los equipos conectados deben poder usarse y funcionar sin problemas.
3. El operario debe leer las medidas de seguridad y el Manual de Instrucciones, así como las secciones relevantes de los manuales de los equipos y accesorios conectados. El operario debe leer el manual de instrucciones y, si procede, las fichas de datos de seguridad de los consumibles empleados.
4. La máquina debe colocarse sobre una mesa segura, estable y a una altura de trabajo adecuada. La mesa debe ser capaz de soportar al menos el peso de la máquina y los accesorios.
5. Radiación láser. No mire al haz ni exponga a los usuarios de ópticas telescópicas. Producto láser Clase 2M
6. Utilice siempre discos de corte intactos que hayan sido aprobados para un mínimo de: 60 m/s.
7. No utilice la máquina con discos de corte dentados.
8. Respete la normativa de seguridad vigente relativa a la manipulación, mezcla, llenado, vaciado y eliminación de líquidos refrigerantes con aditivos. Evite el contacto con la piel.
9. Use guantes adecuados para proteger las manos de muestras abrasivas y calientes/afiladas. Use guantes durante el lavado y limpieza de la máquina.
10. Utilice siempre calzado de seguridad al manipular piezas de trabajo.
11. Marque o proteja siempre las piezas con partes sobresalientes si superan los márgenes de la máquina.

Medidas de seguridad generales

1. Es necesario usar un sistema de evacuación, ya que los líquidos de corte, los materiales a cortar y los discos de corte pueden generar polvo, humo o gases perjudiciales para la salud. Utilice siempre un sistema de evacuación para controlar el humo cuando se recomiende en las hojas de datos de seguridad.

2. La máquina genera unos ruidos moderados. Sin embargo, el proceso de corte puede ser ruidoso, dependiendo de la naturaleza de la pieza. Use protección auditiva si la exposición a los ruidos supera los niveles establecidos en los reglamentos locales.
3. La máquina debe desconectarse del suministro eléctrico antes de iniciar cualquier tipo de servicio.
4. En caso de incendio, alerte a todas las personas que se encuentren cerca y al cuerpo de bomberos. Desconecte la alimentación. Utilizar un extintor de incendios de polvo. No use agua.
5. El equipo de Struers debe ser utilizado junto con el manual de instrucciones suministrado y siguiendo las indicaciones del mismo.
6. Struers declina toda responsabilidad por las lesiones que sufra el usuario o los daños que se produzcan en el equipo por causa de un uso indebido, instalación incorrecta, modificación, negligencia, accidente o reparación inadecuada.
7. El desmontaje de cualquier parte del equipo, durante el mantenimiento o reparación, la realizará exclusivamente un técnico cualificado (electromecánico, electrónico, mecánico, neumático, etc.).

2.4 Mensajes de seguridad

Struers utiliza las siguientes señales que indican posibles peligros.



PELIGRO ELÉCTRICO

Esta señal indica un peligro eléctrico, que si no se evita, podría ofrecer como resultado la muerte o lesiones muy graves.



PELIGRO

Esta señal indica un peligro con un nivel alto de riesgo que, podría ofrecer como resultado la muerte o lesiones muy graves.



ADVERTENCIA

Esta señal indica un peligro con un nivel medio de riesgo que, si no se evita, podría ofrecer como resultado la muerte o lesiones muy graves.



PRECAUCIÓN

Esta señal indica un peligro con un nivel bajo de riesgo que, si no se evita, podría ofrecer como resultado lesiones moderadas o de poca gravedad.



PELIGRO DE APLASTAMIENTO

Esta señal indica un peligro de aplastamiento que, si no se evita, podría ofrecer como resultado lesiones graves, moderadas o de poca gravedad.



PELIGRO POR CALOR

Esta señal indica un peligro por calor que, si no se evita, podría resultar en lesiones graves, moderadas o de poca gravedad.



Parada de emergencia

Parada de emergencia

Mensajes generales**Nota**

Esta señal indica que existe el riesgo de que se produzcan daños en la propiedad o la necesidad de proceder con especial atención.

**Sugerencia**

Esta señal indica que hay disponibles información y consejos adicionales.

2.4.1 Mensajes de seguridad de este manual**ADVERTENCIA**

Si hay signos visibles de deterioro o daños en la puerta de seguridad, deberá sustituirse inmediatamente.

Póngase en contacto con el servicio técnico de Struers.

**ADVERTENCIA**

Los componentes esenciales de seguridad tienen que sustituirse, como máximo, después de un ciclo de vida de 20 años.

Póngase en contacto con el servicio técnico de Struers.

**ADVERTENCIA**

No utilice la máquina con dispositivos de seguridad defectuosos.

Póngase en contacto con el servicio técnico de Struers.

**ADVERTENCIA**

No utilice la máquina con dispositivos de seguridad defectuosos. La comprobación debe realizarse al menos una vez al año.

Póngase en contacto con el servicio técnico de Struers.

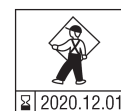
**ADVERTENCIA**

La puerta de seguridad debe sustituirse inmediatamente si la pantalla de protección se ha debilitado por la colisión de objetos proyectados o si advierte señales visibles de daños o deterioro. Póngase en contacto con el servicio técnico de Struers.

**ADVERTENCIA**

La pantalla de la protección de seguridad debe sustituirse cada 5 años para garantizar la seguridad que debe prestar. En la pantalla hay una etiqueta donde se indica cuándo debe sustituirse.

Struers
Safety glass
Sicherheitsglas
Verre sécurit

**ADVERTENCIA**

La protección de seguridad debe sustituirse cada 5 años para garantizar la seguridad que debe prestar. En la etiqueta que hay en la pantalla se indica cuándo debe sustituirse la protección de seguridad.



ADVERTENCIA

En caso de incendio, alerte a todas las personas que se encuentren cerca y al cuerpo de bomberos.
Utilizar un extintor de incendios de polvo. No use agua.



ADVERTENCIA

Si está trabajando con una pieza redonda, asegúrese de que esté fijada de forma segura. De lo contrario, puede rodar fuera de la cámara de corte y caer sobre su pie.



ADVERTENCIA

Use guantes durante el lavado y limpieza de la máquina.



ADVERTENCIA

No utilice acetona, benzol ni disolventes similares.



PELIGRO ELÉCTRICO

La máquina debe estar conectada a la toma de tierra.
Desconecte el suministro eléctrico antes de instalar equipos eléctricos.



PELIGRO ELÉCTRICO

Asegúrese que la tensión de suministro eléctrico actual se corresponde con la tensión que se indica en la placa de identificación de la máquina.
Una tensión incorrecta puede dañar el circuito eléctrico.



PELIGRO ELÉCTRICO

La máquina debe protegerse con fusibles externos. Consulte la tabla eléctrica para obtener información detallada sobre el tamaño del térmico necesario.



PELIGRO ELÉCTRICO

Para instalaciones eléctricas con diferenciales (RCCB)

Para Labotom-20, se requiere un diferencial Tipo B de 30 mA (EN 50178/5.2.11.1).

Para instalaciones eléctricas con diferenciales (RCCB)

Para Labotom-20, se requiere un diferencial Tipo A de 30 mA (EN 50178/5.2.11.1).

Para instalaciones eléctricas sin diferenciales

El equipo debe protegerse con un transformador de aislamiento (transformador bobinas dobles).

Póngase en contacto con un electricista cualificado para verificar la solución.

Cumpla siempre los reglamentos locales.



PELIGRO ELÉCTRICO

Desconecte el suministro eléctrico antes de instalar equipos eléctricos.

**PELIGRO ELÉCTRICO**

La bomba de la unidad de recirculación y refrigeración debe estar conectada a tierra (toma de tierra).

Asegúrese que la tensión del suministro eléctrico se corresponde con la tensión indicada en la placa de identificación de la bomba.

Una tensión incorrecta puede dañar el circuito eléctrico.

**PELIGRO ELÉCTRICO**

La desconexión de la unidad del suministro eléctrico la debe realizar exclusivamente un técnico cualificado.

**PELIGRO POR CALOR**

Use guantes adecuados para proteger las manos de muestras abrasivas y calientes/afiladas.

**PELIGRO DE APLASTAMIENTO**

Tenga cuidado con las manos/dedos al manipular la máquina.

Use calzado de seguridad al manipular maquinaria pesada.

**PRECAUCIÓN**

El equipo de Struers debe ser utilizado junto con el manual de instrucciones suministrado y siguiendo las indicaciones del mismo.

**PRECAUCIÓN**

Radiación láser. No mire al haz ni exponga a los usuarios de ópticas telescópicas.
Producto láser Clase 2M

**PRECAUCIÓN**

La exposición prolongada a ruidos intensos puede causar daños permanentes a nivel auditivo.

Use protección auditiva si la exposición a los ruidos supera los niveles establecidos en los reglamentos locales.

**PRECAUCIÓN**

Riesgo de vibraciones en la mano y el brazo durante el corte manual.

La exposición prolongada a vibraciones puede provocar molestias, daños en las articulaciones e incluso daños neurológicos.

**PRECAUCIÓN**

No utilice nunca la máquina sin las persianas en los laterales de la protección de seguridad.

**PRECAUCIÓN**

No use la máquina con accesorios o consumibles no compatibles.



PRECAUCIÓN

Cierre siempre la puerta de seguridad con cuidado para evitar lesiones.



PRECAUCIÓN

La presión del fluido de refrigeración suministrado a la máquina debe ser como máximo de: 9,9 bar (143 psi).



PRECAUCIÓN

Utilice siempre calzado de seguridad al manipular piezas de trabajo.



PRECAUCIÓN

La máquina es pesada. Utilice siempre una grúa y correas de elevación.



PRECAUCIÓN

Evite el contacto de la piel con el aditivo refrigerante.
No inicie el lavado hasta que la pistola de lavado esté orientada hacia la cámara de corte.
Utilice exclusivamente la pistola de lavado para limpiar el interior de la cámara de corte.
Use siempre gafas de seguridad al utilizar la pistola de lavado.



PRECAUCIÓN

No inicie el lavado hasta que la pistola de lavado esté orientada hacia la cámara de corte.



PRECAUCIÓN

Utilice siempre gafas de seguridad o una pantalla de protección, guantes resistentes a productos químicos.



PRECAUCIÓN

Evite el contacto de la piel con el aditivo refrigerante.
Utilice siempre gafas de seguridad o una pantalla de protección, guantes resistentes a productos químicos.



PRECAUCIÓN

No inicie el lavado hasta que la pistola de lavado esté orientada hacia la cámara de corte.
Utilice exclusivamente la pistola de lavado para limpiar el interior de la cámara de corte.
Use siempre gafas de seguridad al utilizar la pistola de lavado.

3 Comenzar

3.1 Descripción del dispositivo

Labotom-20 es una máquina de corte manual diseñada para el corte de piezas materialográficas. La máquina se ha diseñado para el corte abrasivo húmedo de cualquier metal estable y no explosivo. Debe equiparse con un sistema de recirculación para el líquido de refrigeración.

Labotom-20 para túneles se puede instalar con túneles a cada lado o en ambos lados si el operario necesita cortar piezas largas.

El proceso de corte comienza asegurando la pieza a la mesa de corte mediante dispositivos de sujeción. El equipo está equipado con una línea de guía láser para el posicionamiento de la pieza.

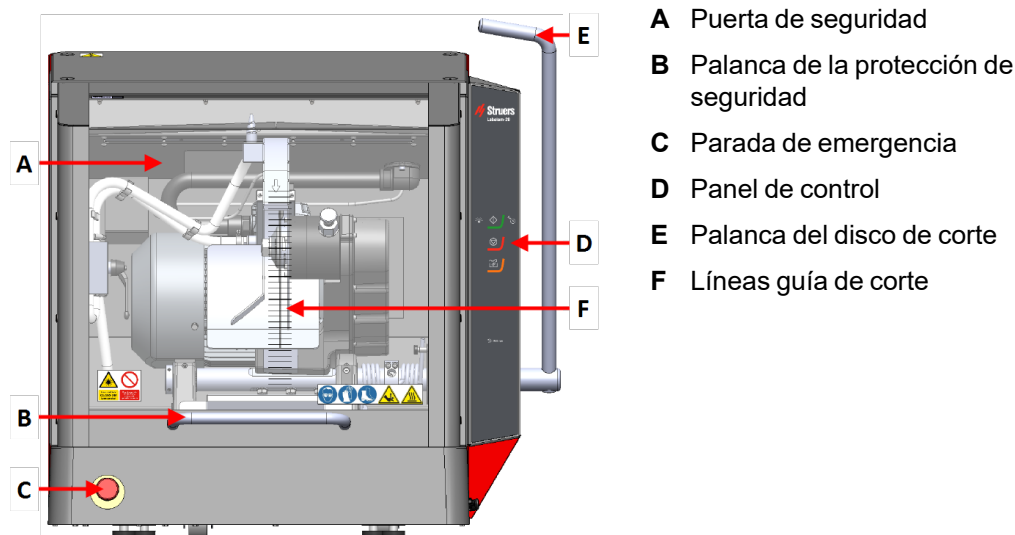
El operario cierra la puerta de seguridad, que se bloquea cuando el operario arranca la máquina. Permanece bloqueada durante el proceso de corte. El operario realiza la acción de corte tirando manualmente de la palanca que mueve el disco de corte a través de la pieza. El operario detiene la máquina y, cuando se detiene el disco de corte, libera el cierre de la protección de seguridad para poder retirar la pieza.

Si se produce una interrupción del suministro eléctrico durante el proceso de corte, la protección de seguridad permanecerá bloqueada. Para abrir la protección de seguridad, utilice la llave especial para abrir el cierre de seguridad de la protección de seguridad.

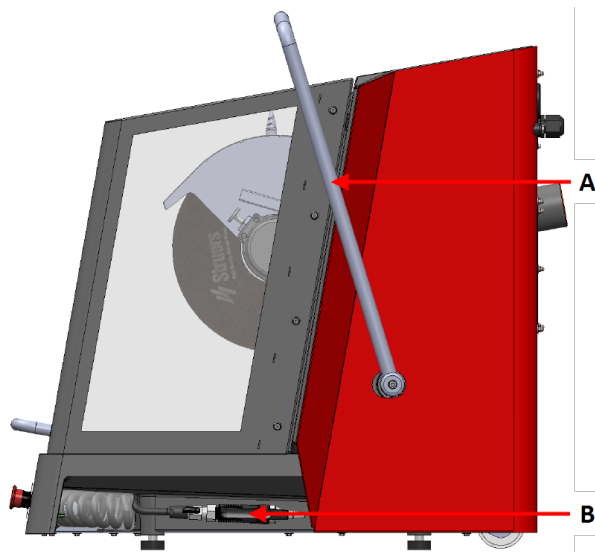
La máquina se puede conectar a un sistema de extracción externo para eliminar el humo generado durante el proceso de corte.

3.2 Datos generales

Vista frontal

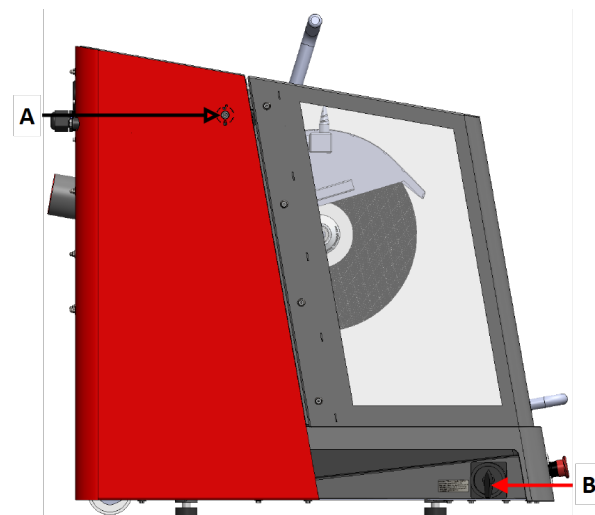


Vista lateral



Lado derecho

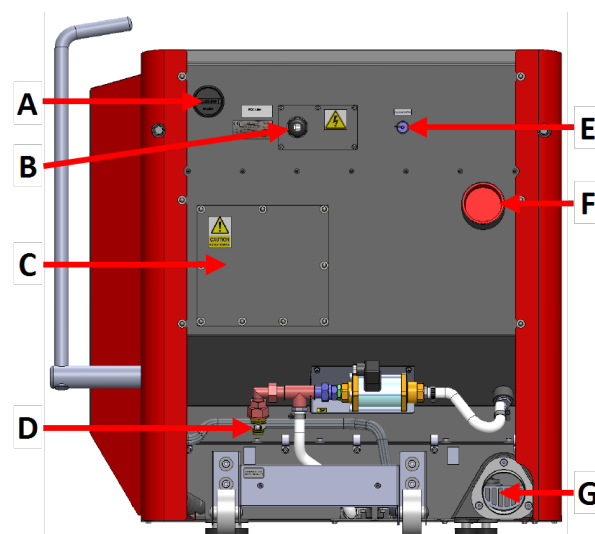
- A** Palanca del disco de corte
- B** Pistola de lavado



Lado izquierdo

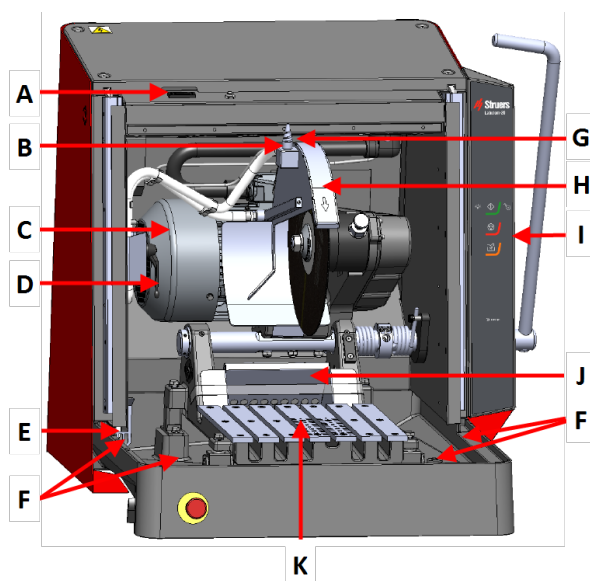
- A** Liberación del cierre de seguridad
- B** Interruptor principal

Vista trasera



- A** Contador de encendido del motor
- B** Toma del suministro eléctrico
- C** Compartimento para el técnico de mantenimiento
- D** Entrada de agua
- E** Toma para la conexión del sistema de refrigeración
- F** Conexión para el escape
- G** Salida de agua

En el interior de la máquina



- A Cierre de seguridad
- B AxioWash
- C Motor de corte
- D Conexión/desconexión del AxioWash
- E Drenaje
- F Conexión para túneles de extensión
- G Alineación láser
- H Protección del disco de corte
- I Panel de control
- J Dispositivo para recogida de muestras
- K Mesa de corte

3.3 Conocimientos de Struers

La mayoría de análisis de microestructuras empieza con el corte metalográfico.

Un buen nivel de comprensión del proceso de corte puede contribuir a seleccionar los métodos de sujeción y corte adecuados, y por lo tanto a garantizar un corte de alta calidad.

La reducción de artefactos de corte ayudará al resto de procesos metalográficos y actuará como base para una preparación eficiente y de alta calidad.



Sugerencia

Para obtener más información, consulte la sección Corte en la página web de Struers.

3.4 Accesorios y consumibles

Accesorios

Para obtener información sobre la gama disponible, consulte el folleto de Labotom-20:

- [Sitio web de Struers](http://www.struers.com) (<http://www.struers.com>)

Consumibles

La máquina se ha diseñado para ser utilizada exclusivamente con consumibles de Struers diseñados especialmente para este fin y este tipo de máquina.

Otros productos pueden contener solventes agresivos con capacidad para disolver, por ejemplo, sellos de goma. La garantía no cubre daños en las piezas de la máquina (por ejemplo, juntas y tubos) que puedan estar directamente relacionados con el uso de consumibles distintos a los suministrados por Struers.

Para obtener información sobre la gama disponible, consulte: [Sitio web de Struers](http://www.struers.com) (<http://www.struers.com>).

4 Instalación

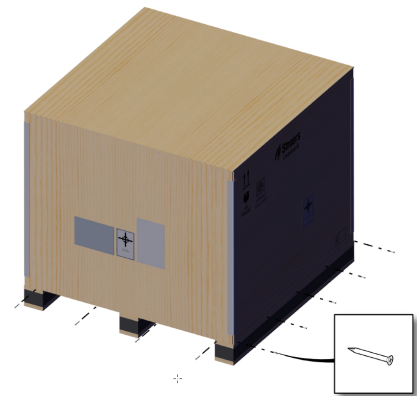
4.1 Desembale la máquina



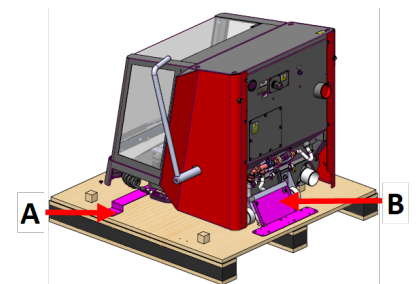
Nota

Recomendamos que conserve todos los elementos y anclajes del embalaje original para usos futuros.

1. Retire los tornillos y la caja de embalaje. Utilice un destornillador PH 2.



2. Utilice una llave dinamométrica T20 para retirar el soporte de transporte (A).
3. Utilice una llave dinamométrica T20 Par motor para quitar los tornillos del palet (B).
4. Utilice una llave Allen de 6 mm para quitar los tornillos que sujetan la máquina al soporte (B).
5. Retire los soportes de transporte.



4.2 Compruebe la lista de embalaje

Es posible que los accesorios opcionales estén en la caja de embalaje.

La caja de embalaje contiene los siguientes artículos:

Uds.	Descripción
1	Labotom-20
1	Llave fija de 300 mm para cambiar el disco de corte

Uds.	Descripción
1	Llave triangular, para abrir la puerta de seguridad cuando no hay suministro eléctrico.
1	Tubo acodado para salida de agua
1	Manguera de salida de agua, 2 m (79")
1	Abrazadera de manguera
1	Rejilla para salida. Usar solo si se cortan muestras muy pequeñas.
1	Consola de elevación
1	Tapón rojo para el agujero de extracción (si no utiliza un sistema de extracción)
1	Juego de manuales

4.3 Levante la máquina



PELIGRO DE APLASTAMIENTO

Tenga cuidado con las manos/dedos al manipular la máquina.
Use calzado de seguridad al manipular maquinaria pesada.



PRECAUCIÓN

La máquina es pesada. Utilice siempre una grúa y correas de elevación.

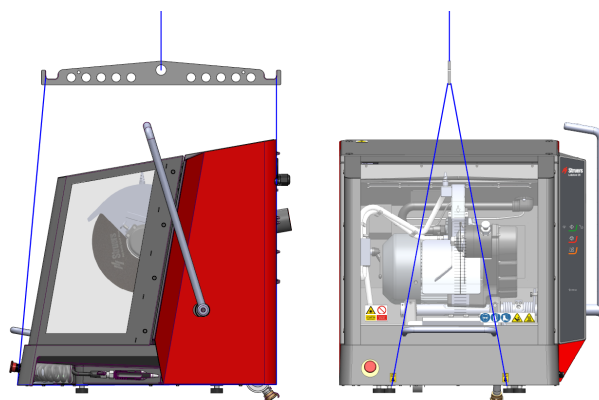
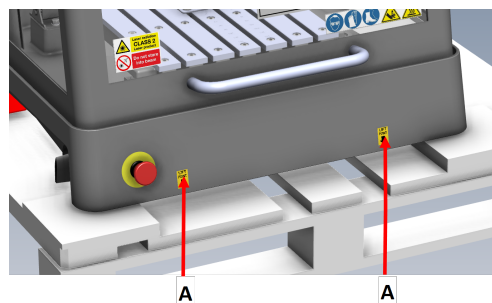
1. Para elevar la máquina utilice una grúa, la consola de elevación incluida en el embalaje y las correas de elevación.

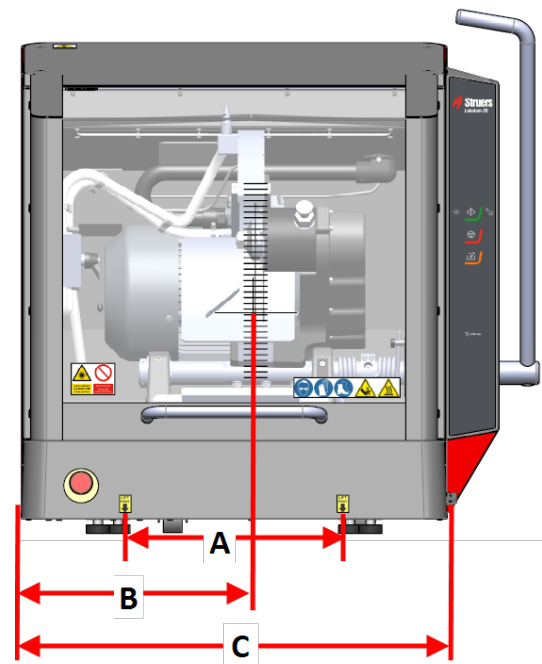
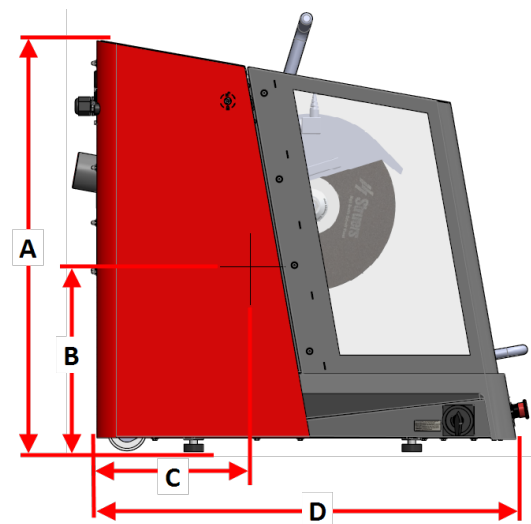
La grúa debe tener una capacidad de elevación mínima de 250 kg (552 lb).

2. Pase las correas de elevación por debajo de la base de la máquina, por ambos lados, izquierdo y derecho.(A)
3. Coloque las correas delantera y trasera en la parte interior de los pies.

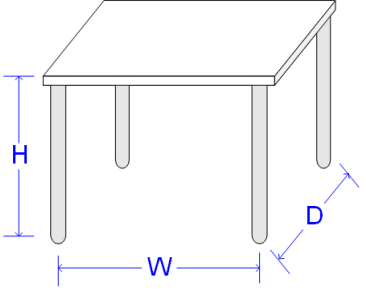
Tenga cuidado al colocar las correas de elevación, ya que pueden dañar la protección de seguridad.

4. Asegúrese de que las correas están paralelas entre sí y coloque la barra de elevación de modo que ambas correas queden separadas por debajo de los puntos de elevación.

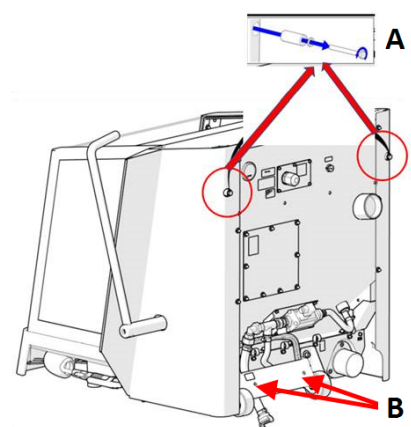


Centro de gravedad**A:** 37,5 cm (14,7")**B:** 40 cm (15,6")**C:** 73,5 cm (29")**A:** 90 cm (35,5")**B:** 38 cm (15")**C:** 31,5 cm (12,4")**D:** 86,5 cm (34")

4.4 En la nueva ubicación

Dimensiones recomendadas de la mesa		
Altura	Recomendado: 80 cm (31,5")	
Ancho	92 cm (36,2")	
Profundidad	90 cm (35,4")	
La mesa de trabajo debe ser capaz de soportar al menos: 350 kg (772 lb)		

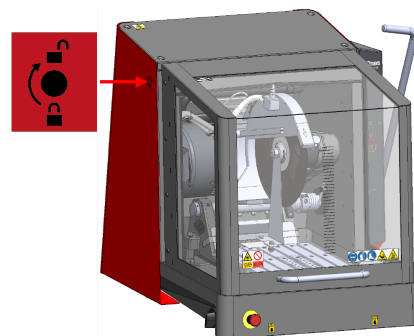
1. La máquina debe instalarse cerca del suministro eléctrico, el sistema de evacuación y el sistema de refrigeración.
2. Asegúrese de que haya suficiente espacio por detrás de la máquina para las mangueras de entrada y de salida.
3. Instale la máquina en una sala suficientemente iluminada.
4. Coloque la máquina sobre un banco de trabajo rígido y estable con una superficie horizontal y una altura adecuada.
5. Asegúrese que la máquina está nivelada y que los 4 pies de goma descansan sobre la mesa de trabajo.
6. Desmonte las dos arandelas de separación (A) de la parte trasera de la máquina y colóquelas en sus soportes (B).



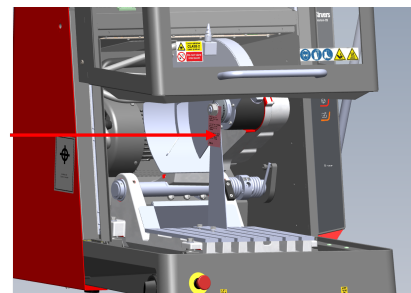
7. Desbloquee la protección de seguridad girando la llave triangular incluida en la caja de embalaje a la derecha.

Ver [Compruebe la lista de embalaje](#) ► 16

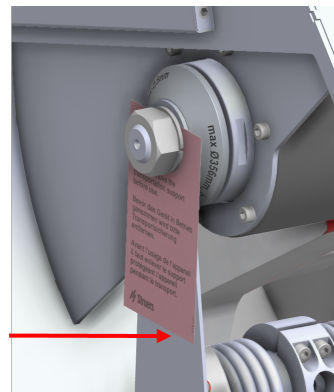
8. Para restablecer el cierre de la puerta de seguridad, gire la llave triangular a la izquierda.



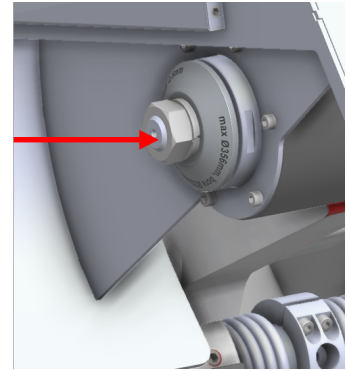
9. Abra la puerta de seguridad y desatornille los dispositivos de sujeción que mantienen el soporte de transporte en su posición. Utilice una llave de 30 mm (1,18") y una llave de 13 mm (0,51").



10. Retire el soporte de transporte.



11. Vuelva a colocar la tuerca M20 en su lugar.



12. Desembale la manguera de agua retirando la lámina de cubierta y las bridas de plástico.



4.5 Suministro eléctrico



PELIGRO ELÉCTRICO

La máquina debe estar conectada a la toma de tierra.
Desconecte el suministro eléctrico antes de instalar equipos eléctricos.



PELIGRO ELÉCTRICO

Asegúrese que la tensión de suministro eléctrico actual se corresponde con la tensión que se indica en la placa de identificación de la máquina.
Una tensión incorrecta puede dañar el circuito eléctrico.

4.5.1 Conexión a la máquina

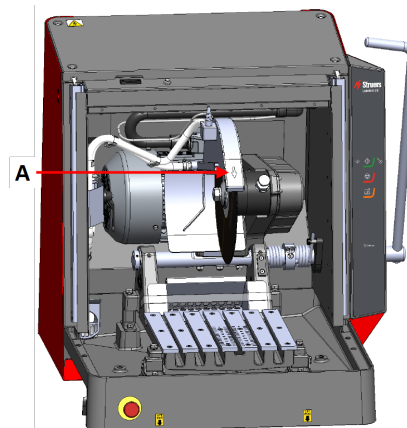
Procedimiento

1. Abra la caja de conexiones eléctricas.
2. Conecte el cable de alimentación tal y como se indica.

Cable UE	Cable UL
L1: Marrón	L1: Negro
L2: Negro	L2: Rojo

Cable UE	Cable UL
L3: Negro/Gris	L3: Naranja/Turquesa
Conexión a tierra (masa): Amarillo/Verde	Conexión a tierra (masa): Verde (o Amarillo/Verde)
Neutro: Azul - No se usa	Neutro: Blanco - No se usa

Después de instalar la máquina, asegúrese de que el disco de corte gira en la dirección correcta. La dirección correcta se indica en la protección del disco de corte (A).



4.5.2 Especificaciones recomendadas para el cable de alimentación

Es posible que las normas locales invaliden las recomendaciones para el cable del suministro eléctrico principal. Póngase siempre en contacto con un electricista cualificado para verificar cuál es la opción adecuada para la instalación local.

Tensión/frecuencia: 3 x 200 V/50 Hz	
Térmico máx.: 3 x 50 A	Tamaño mínimo de cable con tamaño máximo del térmico: 5 x 4 mm ² + PE
Tensión/frecuencia: 3 x 220-230 V / 50 Hz	
Térmico máx.: 3 x 50 A	Tamaño mínimo de cable con tamaño máximo del térmico: 5 x 4 mm ² + PE
Tensión/frecuencia: 3 x 380-415 V / 50 Hz	
Térmico máx.: 3 x 40 A	Tamaño mínimo de cable con tamaño máximo del térmico: 5 x 2.5 mm ² + PE
Tensión/frecuencia: 3 x 200-210 V / 60 Hz	
Térmico máx.: 3 x 50 A	Tamaño mínimo de cable con tamaño máximo del térmico: 5 x AWG8 + PE
Tensión/frecuencia: 3 x 220-240 V/60 Hz	
Térmico máx.: 3 x 50 A	Tamaño mínimo de cable con tamaño máximo del térmico: 5 x AWG8 + PE

Tensión/frecuencia: 3 x 380-415V/60 Hz	
Térmico máx.: 3 x 40 A	Tamaño mínimo de cable con tamaño máximo del térmico: 5 x AWG12 + PE

Tensión/frecuencia: 3 x 460-480 V/60 Hz	
Térmico máx.: 3 x 40 A	Tamaño mínimo de cable con tamaño máximo del térmico: 5 x AWG12 + PE

Datos eléctricos

En el otro extremo del cable se puede instalar un enchufe homologado o bien, conectar el cable directamente al suministro eléctrico conforme a las especificaciones eléctricas y la normativa local.



PELIGRO ELÉCTRICO

La máquina debe protegerse con fusibles externos. Consulte en la tabla siguiente el tamaño de fusible necesario.

Tensión/frecuencia: 3 x 200 V/50 Hz	
Potencia, carga nominal	S3 60%: 5,5 kW (7,4 Hp) S3 15%: 7,5 kW (10 Hp)
Número de fases	3 (3L + PE)
Potencia, carga nominal	22,9 A
Potencia, Carga máx.	45,8 A
Rango de Amperaje, motor más grande	21,9 A

Tensión/frecuencia: 3 x 200-210 V / 60 Hz	
Potencia, carga nominal	S3 60%: 6,6 kW (8,8 Hp) S3 15%: 8,5 kW (11,4 Hp)
Número de fases	3 (3L + PE)
Potencia, carga nominal	27,1 A
Potencia, Carga máx.	54,2 A
Rango de Amperaje, motor más grande	26,1 A

Tensión/frecuencia: 3 x 220-230 V / 50 Hz	
Potencia, carga nominal	S3 60%: 5,5 kW (7,4 Hp) S3 15%: 7,5 kW (10 Hp)
Número de fases	3 (3L + PE)

Tensión/frecuencia: 3 x 220-230 V / 50 Hz	
Potencia, carga nominal	20,1 A
Potencia, Carga máx.	40,2 A
Rango de Amperaje, motor más grande	19,1 A

Tensión/frecuencia: 3 x 220-240 V/60 Hz	
Potencia, carga nominal	S3 60%: 6,6 kW (8,8 Hp) S3 15%: 8,5 kW (11,4 Hp)
Número de fases	3 (3L + PE)
Potencia, carga nominal	22,5 A
Potencia, Carga máx.	45 A
Rango de Amperaje, motor más grande	21,5 A

Tensión/frecuencia: 3 x 380-415V/50 Hz	
Potencia, carga nominal	S3 60%: 5,5 kW (7,4 Hp) S3 15%: 7,5 kW (10 Hp)
Número de fases	3 (3L + PE)
Potencia, carga nominal	12 A
Potencia, Carga máx.	24 A
Rango de Amperaje, motor más grande	11 A

Tensión/frecuencia: 3 x 380-415V/60 Hz	
Potencia, carga nominal	S3 60%: 6,6 kW (8,8 Hp) S3 15%: 8,5 kW (11,4 Hp)
Número de fases	3 (3L + PE)
Potencia, carga nominal	13,4 A
Potencia, Carga máx.	26,8 A
Rango de Amperaje, motor más grande	12,4 A

Tensión/frecuencia: 3 x 460-480 V/60 Hz	
Potencia, carga nominal	S3 60%: 6,6 kW (8,8 Hp) S3 15%: 8,5 kW (11,4 Hp)
Número de fases	3 (3L + PE)
Potencia, carga nominal	12,4 A
Potencia, Carga máx.	24,8 A
Rango de Amperaje, motor más grande	11,4 A

4.5.3 Protección externa contra cortocircuitos



PELIGRO ELÉCTRICO

La máquina debe protegerse con fusibles externos. Consulte la tabla eléctrica para obtener información detallada sobre el tamaño del térmico necesario.

4.5.4 Interruptor diferencial (RCCB)



Nota

Es posible que las normas locales invaliden las recomendaciones para el cable del suministro eléctrico principal. Póngase siempre en contacto con un electricista cualificado para verificar cuál es la opción adecuada para la instalación local.

Requisitos para instalaciones eléctricas	
Con interruptores diferenciales (RCCB) - Requerido	Tipo A, 30 mA (EN 50178/5.2.11.1) o superior

4.6 Conectar el sistema de refrigeración

Para garantizar un enfriamiento óptimo, monte una unidad de recirculación en la máquina. Se vende por separado.



PELIGRO ELÉCTRICO

La bomba de la unidad de recirculación y refrigeración debe estar conectada a tierra (toma de tierra).

Asegúrese que la tensión del suministro eléctrico se corresponde con la tensión indicada en la placa de identificación de la bomba.

Una tensión incorrecta puede dañar el circuito eléctrico.



PRECAUCIÓN

La presión del líquido de refrigeración suministrado a la máquina debe ser de máximo 9,9 bar (143 psi).

**Nota**

Antes de conectar la unidad de recirculación a la máquina, esta debe prepararla para su uso. Consulte el Manual de instrucciones de esta unidad.

**Nota**

Struers recomienda utilizar la pistola de lavado a una presión máxima de 3 bar.

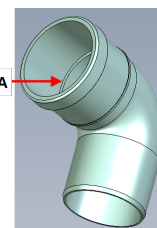
**Nota****Consumibles**

- Agregue un aditivo anticorrosión de Struers al refrigerante.
- Se recomienda utilizar consumibles de Struers.

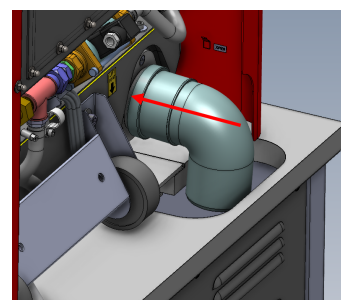
Otros productos pueden contener solventes agresivos con capacidad para disolver, por ejemplo, sellos de goma. La garantía no cubre daños en las piezas de la máquina (por ejemplo, juntas y tubos) que puedan estar directamente relacionados con el uso de consumibles distintos a los suministrados por Struers.

4.6.1 Conexión de la salida de agua al sistema de refrigeración

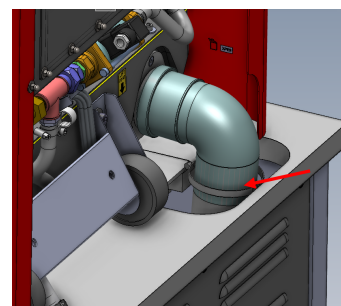
1. Lubrique con una solución de agua y jabón la junta de sellado (A) que hay en el tubo acodado para facilitar la inserción.



2. Deslice el tubo acodado sobre la brida metálica.
3. Coloque el tubo de modo que quede orientado hacia abajo.



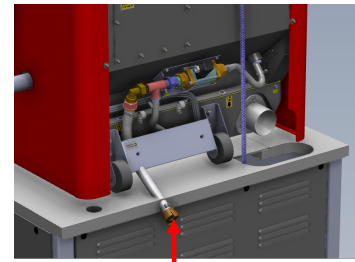
4. Conecte la manguera flexible y fíjela con una abrazadera. Utilice una llave de 7 mm (0,27").



5. Conecte el extremo opuesto de la manguera flexible al sistema de refrigeración.

4.6.2 Conexión de la entrada de agua del sistema de refrigeración

- Conecte la manguera con acoplamiento rápido a la bomba de agua del sistema de refrigeración.

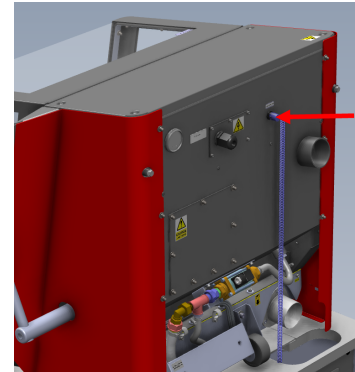


Nota

La presión del agua de refrigeración no debe exceder de 9,9 bar (143 psi).

4.6.3 Conexión del cable de comunicación al sistema de refrigeración

- Conecte el cable de comunicación de la unidad de control del sistema de refrigeración a la toma de control de la máquina.



4.7 Conecte a un sistema de extracción

Labotom-20 debe estar conectado a un sistema de escape externo.

Puede conectar Labotom-20 a un sistema de extracción a través del agujero que hay en la parte trasera de la cabina. Si no utiliza un sistema de extracción, utilice el tapón rojo suministrado para tapar el agujero que hay en la parte trasera de la cabina. Consulte también : [Datos técnicos ▶ 56](#).

1. Monte el tubo de extracción (Diámetro: 75 mm (2,75")) desde su sistema de extracción hasta el tubo.
2. Sujete la manguera de extracción mediante una abrazadera.

Especificaciones

Consulte la sección [Datos técnicos ▶ 56](#) .

4.8 Ruido

Para obtener información sobre el valor del nivel de presión sonora, consulte esta sección: [Datos técnicos ▶ 56](#).

**PRECAUCIÓN**

La exposición prolongada a ruidos intensos puede causar daños permanentes a nivel auditivo.

Use protección auditiva si la exposición a los ruidos supera los niveles establecidos en los reglamentos locales.

Ruido de manipulación durante el funcionamiento

Los diferentes materiales presentan distintas características sonoras. Para reducir el nivel de ruido, reduzca la velocidad de rotación y/o la fuerza con la que el disco de corte ejerce presión contra la pieza.

4.9 Vibraciones

Para obtener información sobre exposición total a vibraciones de manos y brazos, consulte esta sección: [Datos técnicos ▶ 56](#)

**PRECAUCIÓN**

Riesgo de vibraciones en la mano y el brazo durante el corte manual.

La exposición prolongada a vibraciones puede provocar molestias, daños en las articulaciones e incluso daños neurológicos.

Vibraciones durante el funcionamiento

El corte manual puede causar vibraciones en manos y brazos. Para reducir las vibraciones, reduzca la presión o bien, utilice guantes con reducción de vibraciones.

Utilice siempre las soluciones de sujeción de Struers recomendadas para reducir la fuente de vibración.

4.10 Túneles de extensión (Opcional)

Túneles de extensión (Opcional) puede ser útil si trabaja con piezas grandes.

4.10.1 Montaje de túneles de extensión

Si trabaja con muestras largas, puede ser útil montar túneles de extensión en la máquina.

Si la máquina está preparada para usarla con túneles de extensión, puede montar los túneles de extensión en uno o ambos lados.

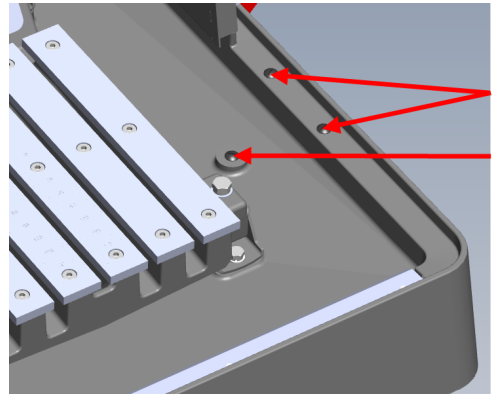
Si la máquina no está lista para usarse con túneles, deberá sustituir la protección de seguridad para poder montar los túneles de extensión. Póngase en contacto con el servicio técnico de Struers.

**PRECAUCIÓN**

No utilice nunca la máquina sin las persianas en los laterales de la protección de seguridad.

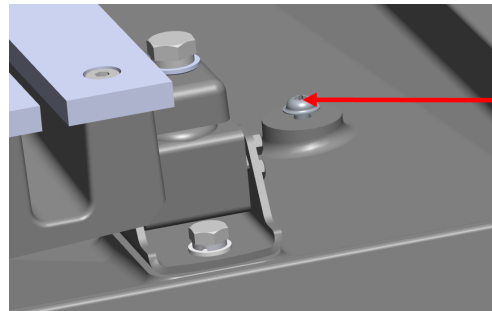
Montaje de uno o dos túneles de extensión en la máquina

1. Retire los tres tornillos de ajuste de la base en el lado derecho o izquierdo de la máquina, o en ambos si va a instalar túneles de extensión en ambos lados.

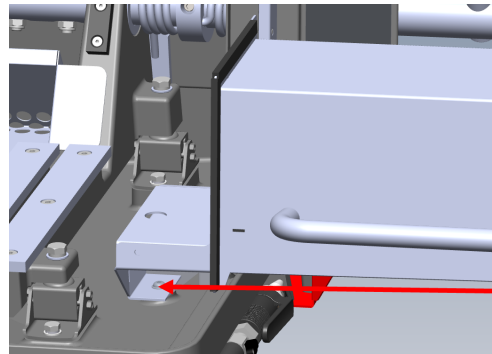


2. Monte el tornillo M6x12 en la torre que hay en el interior de la cámara de corte con una broca X30.

No apriete el tornillo. Mantenga un espacio de 3-4 mm (0,11-0,15”).



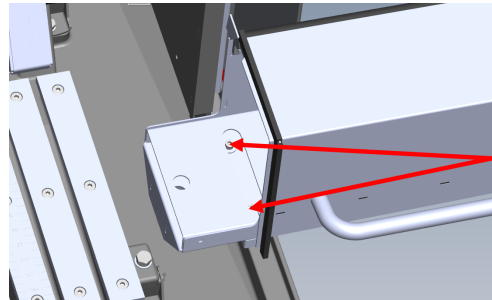
3. Coloque el túnel de extensión dentro de la torre.
4. Mueva el túnel de extensión hacia un lado y asegúrese de que el tornillo queda colocado en el interior de la ranura.



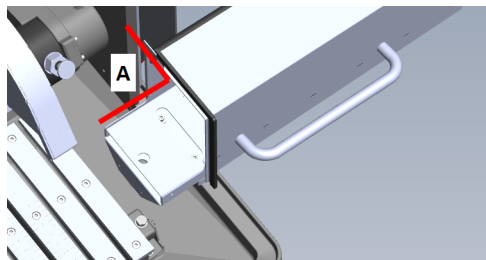
5. Instale las 2 arandelas y 2 tornillos M6x34 en la parte del túnel de extensión que se encuentra en el interior de la cámara de corte.

Utilice una broca hexagonal de 5 mm (0,19”).

6. No apriete del todo los tornillos.

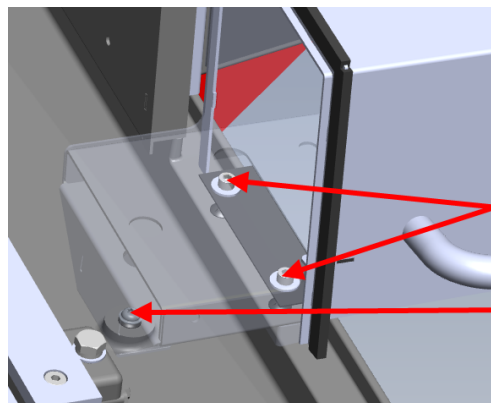


7. Asegúrese de que el túnel de extensión queda correctamente colocado utilizando la herramienta de medición de ángulo. El ángulo debe ser de 90°.



A 90°

8. Apriete los 3 tornillos aplicando una fuerza de 10 Nm.



5 Transporte y almacenamiento

Si, en cualquier momento después de la instalación, tiene que mover la unidad o almacenarla, existen una serie de directrices que le recomendamos seguir.

- Embale la máquina de forma segura antes de transportarla. Un embalaje deficiente podría causar daños en la unidad e invalidar la garantía. Póngase en contacto con el servicio técnico de Struers.
- Recomendamos que emplee todos los elementos y anclajes del embalaje original.

5.1 Transporte



PELIGRO ELÉCTRICO

La desconexión de la unidad del suministro eléctrico la debe realizar exclusivamente un técnico cualificado.



PRECAUCIÓN

La máquina es pesada. Utilice siempre una grúa y correas de elevación.



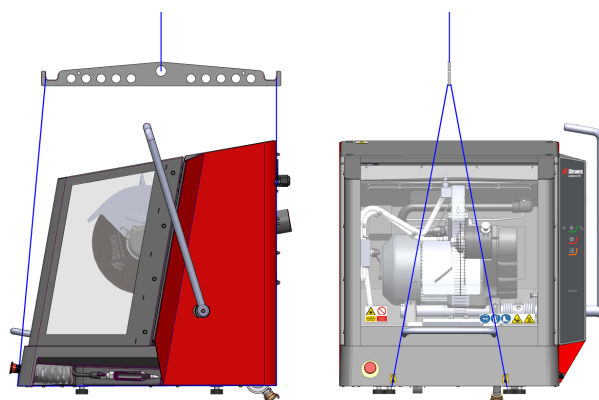
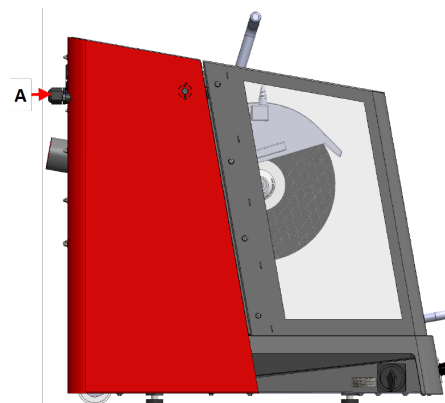
Nota

Recomendamos que conserve todos los elementos y anclajes del embalaje original para usos futuros.

Procedimiento

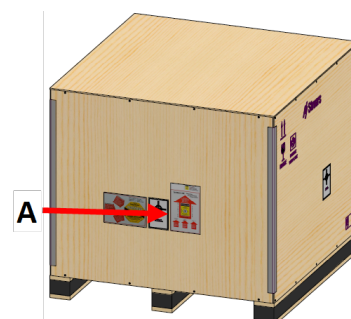
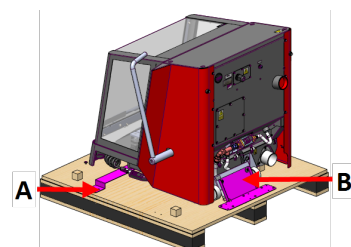
Para transportar la máquina de forma segura, siga estas instrucciones.

1. Desconecte el suministro eléctrico.
2. Si hay instalado un sistema de refrigeración, desconéctelo. Consulte las instrucciones de la unidad específica. Retire el sistema de recirculación.
3. Desconecte el sistema de extracción.
4. Monte las dos arandelas de separación en la parte trasera de la máquina. (A)
5. Coloque las eslingas de elevación en los puntos de elevación designados.
6. Mueva la unidad hasta su nueva ubicación.



Si la máquina se va a almacenar durante un largo periodo de tiempo o se va a enviar:

1. Atornille los soportes para el transporte en su posición. Utilice una broca dinamométrica T20 (A) y una llave Allen de 6 mm (B).
2. Introduzca la caja de accesorios así como el resto de elementos sueltos en la caja de embalaje. Para mantener la máquina seca, envuélvala con plásticos y coloque en el interior una bolsa de desecante (gel de sílice).
3. Coloque la caja de embalaje en el palé.
4. Asegúrese de que la parte delantera de la caja de embalaje esté orientada hacia la protección de seguridad (A).
5. Atornille los tornillos en su posición para sujetar la caja al palé. Utilice un destornillador PH 2.



A Parte delantera de la caja de embalaje

5.2 Almacenamiento

**Nota**

Recomendamos que conserve todos los elementos y anclajes del embalaje original para usos futuros.

- Desconecte la unidad del suministro eléctrico.
- Retire todos los accesorios.
- Limpie y seque la unidad antes de almacenarla.
- Coloque la máquina y los accesorios en su embalaje original.

6 Haga funcionar el dispositivo

6.1 Discos de corte

**PRECAUCIÓN**

No use la máquina con accesorios o consumibles no compatibles.

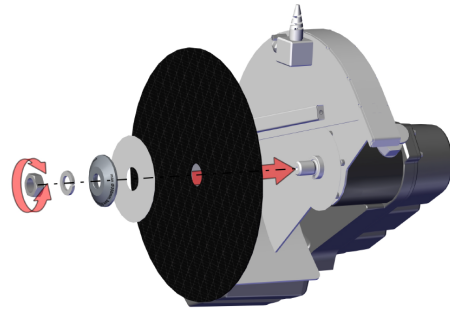
Discos de corte deben pedirse por separado.

6.1.1 Selección de un disco de corte

Para obtener información sobre cómo seleccionar el disco de corte correcto, consulte la sección Corte en el sitio web de Struers.

6.1.2 Montaje y desmontaje de un disco de corte

1. Empuje la palanca de corte hacia atrás hasta que la unidad de corte se encuentre en la posición trasera.
2. Ejercer presión en el pasador del bloqueo del husillo en el lado derecho de la protección del disco de corte.
3. Gire el disco de corte hasta que el bloqueo del husillo haga clic.
4. Quite la tuerca con la llave.
5. Quite la arandela con resorte, la brida y disco de corte (si está montado).
6. Monte un nuevo disco de corte, brida, arandela con resorte y tuerca.
7. Apriete la tuerca de forma segura con la llave inglesa y libere el bloqueo del husillo.



Nota

El husillo de la máquina se enrosca a la izquierda.



Nota

Coloque discos de corte convencionales, como $\text{Al}_2\text{O}_3/\text{SiC}$, entre dos discos de cartón para proteger el disco de corte y las bridas. Para maximizar la precisión con discos de corte de diamante o CBN, no utilice arandelas de cartón.

6.2 Dispositivos de sujeción



ADVERTENCIA

Si está trabajando con una pieza redonda, asegúrese de que esté fijada de forma segura. De lo contrario, puede rodar fuera de la cámara de corte y caer sobre su pie.



PRECAUCIÓN

No use la máquina con accesorios o consumibles no compatibles.

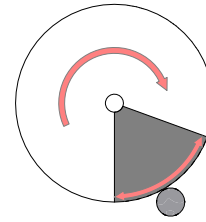
Los dispositivos de sujeción se solicitan en pedido aparte.

6.2.1 Posición de los dispositivos de sujeción

1. Coloque siempre los dispositivos de sujeción en paralelo a la mesa de corte.
2. Coloque la pieza en el centro de la mesa de corte o ligeramente desplazada hacia delante.

Las líneas en la mesa de corte le ayudan a colocar la pieza en la posición correcta.

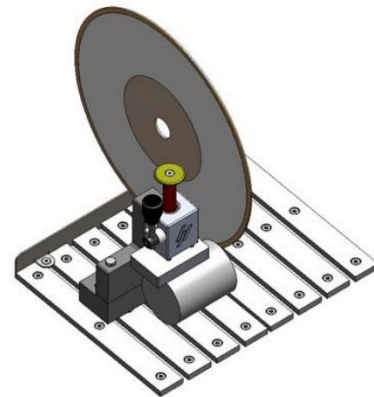
Los mejores resultados se obtienen cuando el cuadrante inferior del disco de corte entra en la pieza de trabajo (área sombreada en la ilustración).



6.2.2 Dispositivos de sujeción rápida vertical

1. Monte el dispositivo de sujeción rápida vertical en el lateral izquierdo de la mesa de corte.
2. Coloque la pieza de trabajo en la mesa de corte.
3. Gire la palanca del dispositivo de sujeción hasta la posición vertical.
4. Empuje el dispositivo de sujeción hacia abajo en dirección a la pieza y bloquéelo en su posición tirando hacia delante la palanca de bloqueo.

En la ilustración se muestra una pieza de trabajo cilíndrica sujeta con un dispositivo de sujeción rápida vertical.

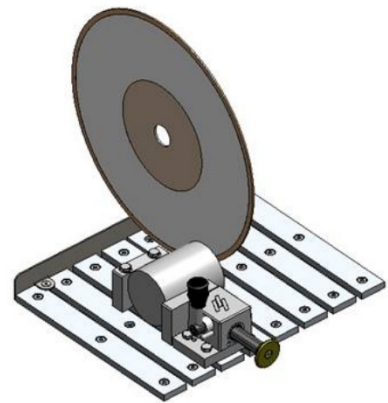


Nota

Asegúrese de que la tuerca de fijación del disco de corte no toca la placa de sujeción.

6.2.3 Montaje de un dispositivo de sujeción rápida y de una mordaza de resorte

1. Monte el tope trasero para el dispositivo de sujeción rápida en el lateral izquierdo de la mesa de corte. Asegúrese de que la esquina recortada quede situada a la derecha.
2. Monte el tope trasero de la mordaza de resorte en el lateral derecho de la mesa de corte.
3. Coloque la pieza en el centro de la mesa de corte o ligeramente desplazada hacia delante.
4. Empuje los topes traseros contra la pieza y apriete los tornillos con la llave inglesa.
5. Monte el dispositivo de sujeción rápida en el lateral izquierdo de la mesa de corte y la mordaza de resorte en el lateral derecho.
6. Ajuste los dispositivos de sujeción hasta que encajen en la pieza.
7. Apriete los tornillos con la llave.



En la ilustración se muestra una pieza de trabajo cilíndrica sujeta con un dispositivo de sujeción rápida.

6.3 Alineación láser



PRECAUCIÓN

Radiación láser. No mire al haz ni exponga a los usuarios de ópticas telescópicas.
Producto láser Clase 2M



Para obtener más información sobre la alineación láser, véase: [Datos técnicos ▶ 56](#).

El rayo láser indica la posición del corte para colocar la pieza en el lugar preciso.

El láser se activa automáticamente cuando se enciende la máquina y se desactiva al arrancar la máquina.

Si el láser no está alineado, puede ajustarlo utilizando los dos tornillos situados en la protección del disco de corte.



Nota

El láser se alinea con la brida interior y no con el disco de corte debido a la variación del grosor de los discos de corte.

6.4 Operaciones básicas



PRECAUCIÓN

Cierre siempre la puerta de seguridad con cuidado para evitar lesiones.



PRECAUCIÓN

Utilice siempre calzado de seguridad al manipular piezas de trabajo.








PELIGRO POR CALOR

Use guantes adecuados para proteger las manos de muestras abrasivas y calientes/afiladas.

6.4.1 Funciones del panel de control



Botón/LED	Función
	<p>Arrancar</p> <p>Arranca la máquina. El disco de corte empieza a girar y se conecta la bomba de agua de refrigeración.</p> <p>No puede activar esta función si la puerta de seguridad está abierta o si el motor de corte está sobrecargado.</p> <p>Utilice este botón para iniciar AxioWash si ha girado la palanca hacia arriba.</p>
	<p>Este icono indica que AxioWash se activa al poner en marcha la máquina.</p>
	<p>Este icono indica que el agua de refrigeración se activa al poner en marcha la máquina.</p>

Botón/LED	Función
	<p>Parar</p> <p>Detiene la máquina. El disco de corte deja de girar.</p> <p>Utilice este botón para parar AxioWash.</p> <p>La bomba del agua de refrigeración se desconecta.</p>
	<p>Lavado</p> <p>Pone en marcha la bomba de agua de refrigeración. Presione la parte posterior de la pistola de lavado y regule el lavado.</p>

6.4.2 Fijación de la pieza

1. Utilice la pistola de agua para limpiar la mesa de corte.
2. Asegúrese de que el dispositivo para recogida de muestras está en su posición para recoger la muestra cortada y proteger la superficie pintada.
3. Coloque la pieza debajo de la sujeción de un dispositivo de sujeción rápida, en el lado izquierdo de la mesa de corte.
4. Ajuste la posición del dispositivo de sujeción de modo que la pieza quede colocada en el centro de la mesa de corte.
5. Utilice la llave de tubo para apretar el dispositivo de sujeción.
6. Baje el disco de corte para comprobar la posición del corte.
7. Gire la palanca del dispositivo de sujeción hasta la posición vertical.
8. Empuje el dispositivo de sujeción hacia abajo en dirección a la pieza y bloquéelo en su posición empujando hacia delante la palanca de bloqueo. Consulte : [Dispositivos de sujeción rápida vertical ▶35](#).



Nota

Asegúrese de que la pieza queda sujeta de forma firme y segura en el dispositivo de sujeción. Si no lo está, la pieza puede soltarse y provocar la rotura del disco de corte y/o deformaciones involuntarias en la pieza y los accesorios.

6.4.3 Iniciar y detener el proceso de corte






ADVERTENCIA

Use guantes durante el lavado y limpieza de la máquina.



PELIGRO POR CALOR

Use guantes adecuados para proteger las manos de muestras abrasivas y calientes/afiladas.

1. Encienda la máquina.
2. Asegúrese de que el dispositivo para recogida de muestras está en su posición para recoger la muestra cortada y proteger la superficie pintada.
3. Cierre la puerta de seguridad.
4. Pulse Arrancar. El disco de corte comienza a girar. 
5. El agua de refrigeración empieza a fluir. 
6. Mueva con cuidado el disco de corte hacia la pieza tirando de la palanca de corte hasta que el disco entre en contacto con la pieza.
7. Haga una pequeña muesca en la pieza.
Si se utiliza un disco de corte nuevo, posicione el disco de corte de modo que apenas toque la pieza, hasta que el borde del disco de corte esté desgastado de modo uniforme en todo el diámetro.
8. Aumente la fuerza y continúe cortando. Ajuste la velocidad a la que avanza el disco de corte a través de la pieza de trabajo para adaptarla al material y al disco de corte.
Puede utilizar las líneas de guía de la puerta de seguridad para ayudar a mantener una velocidad de corte constante. Consulte también : [Datos generales ▶ 13](#).
9. Reduzca la fuerza de corte cuando el disco de corte casi haya atravesado el material.
10. Cuando termine de cortar la pieza, vuelva a colocar la palanca de corte en la posición inicial.
11. Pulse Parar para detener el disco de corte y el agua de refrigeración. 
12. Para poder abrir la puerta de seguridad, espere hasta que se libere el bloqueo de seguridad.

**Nota**

Si trabaja con piezas de gran tamaño o muy duras, necesitará una cierta cantidad de fuerza para cortarlas.

**Nota**

La puerta de seguridad de la Labotom-20 posee un cierre. El motor no arrancará si la puerta de seguridad está abierta.
Deje la protección de seguridad abierta si la máquina no se utiliza para permitir que se seque completamente. Esto puede evitar la corrosión por condensación.

**Nota**

Hasta que no libere la cerradura de seguridad, será imposible abrir la puerta de seguridad. La cerradura de seguridad se liberará transcurridos aproximadamente 5 segundos después de haber pulsado el botón Parar.

7 Mantenimiento y servicio - Labotom-20

Para maximizar el tiempo de actividad y la vida útil operativa de la máquina, se requiere un mantenimiento adecuado. El mantenimiento es importante para garantizar un funcionamiento continuo y seguro de la máquina.

Los procedimientos de mantenimiento que se describen en esta sección los debe realizar personal debidamente cualificado o formado.

Partes del sistema de control relativas a la seguridad o SRP/CS

Para piezas específicas relacionadas con la seguridad, consulte la sección "Partes del sistema de control relativas a la seguridad o SRP/CS" en la sección "Datos técnicos" de este manual.

Preguntas técnicas y repuestos

Al formular cualquier pregunta de carácter técnico o al realizar un pedido de repuestos, indique el número de serie y la tensión/frecuencia. El número de serie y la tensión se indican en la placa de identificación de la máquina.

7.1 Diariamente

Para asegurar una larga vida útil de su máquina, le recomendamos encarecidamente limpiarla periódicamente.



ADVERTENCIA

No utilice acetona, benzol ni disolventes similares.



Nota

Limpie todas las superficies accesibles con un trapo suave y húmedo.
No utilice un paño seco ya que las superficies no son resistentes a arañazos.
No utilice nunca alcohol para limpiar el cristal de la lámpara. Utilice solo un paño húmedo.

7.1.1 Pistola de lavado



PRECAUCIÓN

Evite el contacto de la piel con el aditivo refrigerante.
No inicie el lavado hasta que la pistola de lavado esté orientada hacia la cámara de corte.
Utilice exclusivamente la pistola de lavado para limpiar el interior de la cámara de corte.
Use siempre gafas de seguridad al utilizar la pistola de lavado.

1. Retire la pistola de lavado de su soporte.
2. Oriente la pistola hacia el interior de la cámara de lavado.
3. Abra la válvula de la pistola de lavado.
4. Para evitar salpicaduras de agua durante la limpieza, utilice la válvula situada justo antes de la pistola de lavado para reducir la presión de agua máxima.
5. Seleccione Lavado para poner en marcha la bomba de agua.
6. Pulse en la parte trasera de la boquilla y limpie la cámara de corte minuciosamente.
7. Pulse Parar para detener el lavado.
8. Cierre la válvula y devuelva la pistola de lavado a su soporte.
9. Deje la protección de seguridad abierta para que la cámara de corte se seque y así evitar la corrosión.

**Nota**

Coloque siempre la pistola de lavado en su soporte cuando haya terminado de usarla.

No utilice la pistola de lavado para limpiar la puerta de seguridad, ya que esto puede provocar que el agua gotee al abrirla.

Recomendamos utilizar la pistola de lavado a una presión máxima de 3 bar.

7.1.2 Limpieza de la cámara de corte utilizando AxioWash

**PRECAUCIÓN**

Evite el contacto de la piel con el aditivo refrigerante.

**Nota**

Limpie la cámara de corte minuciosamente si no va a utilizar la máquina durante un largo periodo de tiempo.

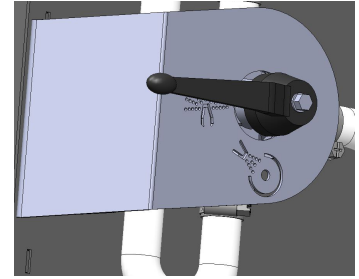
**Nota**

Utilice exclusivamente AxioWash para limpiar la cámara de corte.

**Nota**

No es necesario retirar el disco de corte ni las herramientas de sujeción cuando se utiliza AxioWash.

1. Abra la protección de seguridad.
2. Mueva la palanca a la posición horizontal.
3. Cierre la protección de seguridad.



4. Pulse el botón Arrancar.



El motor arranca y se rocía agua a través de la boquilla de AxioWash.

5. Mueva la palanca del disco de corte arriba y abajo para optimizar la limpieza de la cámara de corte.
6. Pulse el botón Parar para detener el proceso de limpieza.
7. Abra la protección de seguridad.
8. Mueva la palanca de nuevo a la posición horizontal.



7.1.3 Limpieza del sistema de refrigeración

Consulte el Manual de instrucciones de esta unidad.

7.1.4 Comprobación de la protección de seguridad



ADVERTENCIA

La puerta de seguridad debe sustituirse inmediatamente si la pantalla de protección se ha debilitado por la colisión de objetos proyectados o si advierte señales visibles de daños o deterioro. Póngase en contacto con el servicio técnico de Struers.

- Realice una inspección visual de la protección de seguridad y su pantalla para comprobar si presenta señales de desgaste y daños, por ejemplo, deformaciones, grietas o daños en el sello del borde).



Nota

Deje la protección de seguridad abierta si la máquina no se utiliza para permitir que se seque completamente. Esto puede evitar la corrosión por condensación.

7.1.5 Comprobación de la protección del disco de corte

Realice una inspección de la protección del disco de corte para asegurarse de que está intacta.

7.1.6 Comprobación del cierre de la protección de seguridad

Debe comprobar regularmente la lengüeta del cierre de la protección de seguridad para asegurarse de que no presenta daños y de que encaja perfectamente en el mecanismo de bloqueo.

- Compruebe que la lengüeta del cierre de la protección de seguridad funciona correctamente. Debe deslizarse sin obstrucciones dentro del mecanismo de cierre.

7.2 Semanalmente

7.2.1 Limpieza semanal

Limpie la máquina regularmente para evitar daños en la misma y en las muestras por causa de granos abrasivos o partículas metálicas.

1. Limpie las superficies pintadas y el panel de control con un paño suave humedecido y un limpiador doméstico común. Para una limpieza más profunda, utilice un limpiador más potente como Solopol Classic.
2. Limpie la protección de seguridad con un trapo suave humedecido y un limpiador de cristales doméstico anti-estático. No utilice nunca productos de limpieza agresivos ni abrasivos.

**Nota**

Asegúrese de que al limpiar el equipo no vierte limpiadores ni detergentes en el interior del depósito de la unidad de refrigeración ya que podría generar un exceso de espuma.

7.2.2 Cámara de corte

1. Retire los dispositivos de sujeción.
2. Limpie la cámara de corte minuciosamente:
 - Limpie por debajo de la mesa de corte con la pistola de lavado y un cepillo para retirar todas las virutas acumuladas por detrás de la unidad de corte.

**Nota**

Deje la protección de seguridad abierta para que la cámara de corte se seque y así evitar la corrosión.

7.2.3 Limpieza de los dispositivos de sujeción

1. Limpie y lubrique minuciosamente los dispositivos de sujeción.
2. Almacene los dispositivos de sujeción en un lugar seco o bien, colóquelos en la mesa de corte después de limpiarlos.

7.2.4 Sistema de recirculación

- Compruebe el nivel del agua de refrigeración tras 8 horas de uso o, como mínimo, una vez a la semana.

7.3 Mensualmente

7.3.1 Reemplazo del refrigerante

**ADVERTENCIA**

No use la máquina con accesorios o consumibles no compatibles.

**PRECAUCIÓN**

Evite el contacto de la piel con el aditivo refrigerante.

Utilice siempre gafas de seguridad o una pantalla de protección, guantes resistentes a productos químicos.

**PRECAUCIÓN**

No inicie el lavado hasta que la pistola de lavado esté orientada hacia la cámara de corte.

**Nota**

Utilice exclusivamente la pistola de lavado para limpiar el interior de la cámara de corte.

- Sustituya el refrigerante al menos una vez al mes.

7.3.2 Mantenimiento de las mesas de corte

- Sustituya las placas de acero inoxidable si están dañadas o desgastadas.

7.4 Anualmente

7.4.1 Inspección de la puerta de seguridad

**ADVERTENCIA**

No utilice la máquina con dispositivos de seguridad defectuosos. Póngase en contacto con el servicio técnico de Struers.

**ADVERTENCIA**

La puerta de seguridad debe sustituirse inmediatamente si la pantalla de protección se ha debilitado por la colisión de objetos proyectados o si advierte señales visibles de daños o deterioro. Póngase en contacto con el servicio técnico de Struers.

**ADVERTENCIA**

La pantalla de la protección de seguridad debe sustituirse cada 5 años para garantizar la seguridad que debe prestar. En la pantalla hay una etiqueta donde se indica cuándo debe sustituirse.


Safety glass
Sicherheitsglas
Verre sécurit



La puerta de seguridad se compone de un bastidor metálico y una pantalla de un material compuesto que protege al operario. Si la puerta de seguridad o la pantalla sufren daños, se debilitarán y ofrecerán menos protección.

7.4.2 Limpieza de la boquilla de la pistola de lavado

1. Desenrosque la boquilla de la pistola de lavado con una llave inglesa.
2. Enjuague la boquilla con agua corriente limpia.

7.5 Discos de corte



PRECAUCIÓN

No use la máquina con accesorios o consumibles no compatibles.

Discos de corte deben pedirse por separado.

7.5.1 Comprobación de discos de corte

Los discos de corte deben comprobarse antes de usarlos.

Comprobación de daños de un disco de corte abrasivo

1. Realizar una inspección visual de la superficie para comprobar si presenta grietas y virutas.
2. Montar el disco de corte, cerrar la protección de seguridad y permitir que gire a la máxima velocidad.

Si el disco de corte no presenta daños visibles y no se rompió durante la prueba a la máxima velocidad, habrá superado la comprobación. Si el disco de corte muestra grietas, no será seguro usarlo y deberá sustituirse.

Comprobación de daños en un disco de corte de diamante/CBN

1. Deje que el disco de corte cuelgue de su dedo índice.
2. Con un lápiz (no metálico), golpee suavemente el disco de corte alrededor del borde.
3. El disco de corte pasa la prueba si se escucha claramente un tono metálico al golpear el borde. Si el disco de corte emite un ruido sordo o atenuado en algún punto, indicará que está agrietado y deberá sustituirse.

7.5.2 Almacenamiento de discos de corte convencionales

Los discos de corte convencionales son sensibles a la humedad. Por lo tanto, no mezcle discos de corte nuevos y secos con discos humedecidos.

Almacene los discos de corte en un lugar seco en posición horizontal sobre un soporte plano.

7.5.3 Almacenamiento de discos de corte CBN y de diamante

Siga atentamente estas instrucciones para mantener la precisión de los discos de corte CBN y de diamante:

- No esponga nunca el disco de corte a cargas mecánicas pesadas ni a calor.
- Almacene los discos de corte en un lugar seco, horizontalmente sobre una superficie plana, preferiblemente bajo una ligera presión.
- Limpie y seque el disco de corte antes de almacenarlo, para evitar la corrosión. Utilice limpiadores domésticos normales para la limpieza.
- Afile el disco de corte regularmente.

7.6 Compruebe los dispositivos de seguridad



ADVERTENCIA

No utilice la máquina con dispositivos de seguridad defectuosos. La comprobación debe realizarse al menos una vez al año. Póngase en contacto con el servicio técnico de Struers.



Nota

La comprobación la debe realizar siempre un técnico cualificado (electromecánico, electrónico, mecánico, neumático, etc).

7.6.1 Parada de emergencia

Prueba 1

1. Inicie un proceso de corte.
2. Pulse la parada de emergencia.
3. El proceso de corte y el refrigerante se detienen. La parada de emergencia funciona correctamente.
4. Si el proceso de corte y el agua de refrigeración no se detienen, pulse el botón Parar.
5. NO utilice la máquina.
6. Póngase en contacto con el servicio técnico de Struers.



Prueba 2

1. Pulse la parada de emergencia.
2. Pulse el botón Arrancar.
3. La máquina no debe poder poner en marcha el proceso de corte ni el agua de refrigeración.
4. Si la máquina o el refrigerante arrancan, presione el Parar botón.
5. NO utilice la máquina.
6. Póngase en contacto con el servicio técnico de Struers.



7.6.2 Puerta de seguridad



ADVERTENCIA

La protección de seguridad debe sustituirse cada 5 años para garantizar la seguridad que debe prestar. En la etiqueta que hay en la pantalla se indica cuándo debe sustituirse la protección de seguridad.

La puerta de seguridad posee un sistema de cierre de seguridad para evitar el arranque del disco de corte si la puerta de seguridad está abierta.

Un mecanismo de bloqueo impide al operario abrir la puerta de seguridad hasta que el disco de corte deja de girar.

Comprobación de la puerta de seguridad

Prueba 1

1. Abra la protección de seguridad.
2. Asegúrese de que la puerta de seguridad se mantiene en su posición más alta.
3. Si la puerta de seguridad no permanece abierta en la posición más alta, ciérrela.
4. NO utilice la máquina.
5. Póngase en contacto con el servicio técnico de Struers.

7.6.3 Interruptor de la protección de seguridad

Comprobación del interruptor de la protección de seguridad

Prueba 1

1. Abra la protección de seguridad.
2. Pulse el botón Arrancar.
3. El proceso de corte y el refrigerante no se pueden iniciar.
4. Si se pone en marcha el proceso de corte y/o el agua de refrigeración, pulse el botón Parar.
5. NO utilice la máquina.
6. Póngase en contacto con el servicio técnico de Struers.



7.6.4 Cierre de la puerta de seguridad

Prueba 1

1. Cierre la puerta de seguridad.
2. Pulse Arrancar. La máquina pone en marcha el proceso de corte y el refrigerante.
3. Intente abrir la protección de seguridad. La protección de seguridad está bloqueada y no se puede abrir.
4. Si puede abrir la protección de seguridad cuando la máquina está en funcionamiento, pulse el botón Parar.
5. NO utilice la máquina.
6. Póngase en contacto con el servicio técnico de Struers.



Prueba 2

1. Cierre la puerta de seguridad.
2. Pulse Arrancar para iniciar un proceso de corte. La máquina pone en marcha el proceso de corte y el agua de refrigeración.
3. Pulse el botón Parar.
4. La protección de seguridad debe permanecer bloqueada durante al menos 4 segundos después de pulsar el botón Parar.
5. Si puede abrir la puerta de seguridad antes de que hayan transcurrido los 4 segundos, ciérrela de nuevo.
6. NO utilice la máquina.
7. Póngase en contacto con el servicio técnico de Struers.



Prueba 3

1. Cierre la puerta de seguridad.
2. Pulse Arrancar para iniciar un proceso de corte.
3. Pulse Parar.
Se produce un retardo de 5 segundos desde que se pulsa Parar hasta que se desbloquea la protección de seguridad. Si puede abrir la puerta de seguridad mientras el disco de corte sigue girando, NO utilice la máquina.
4. Póngase en contacto con el servicio técnico de Struers.



7.6.5 Función de lavado

Prueba 1

1. Abra la protección de seguridad.
2. Pulse Lavado para activar la bomba de agua y la pistola de lavado.
3. Si el líquido de refrigeración comienza a fluir desde la protección del disco de corte, pulse el botón Parar.
4. NO utilice la máquina.
5. Póngase en contacto con el servicio técnico de Struers.



8 Piezas de recambio

Preguntas técnicas y repuestos

Al formular cualquier pregunta de carácter técnico o al realizar un pedido de repuestos, indique el año de fabricación. El año de fabricación está grabado en el bastidor del cilindro.

Para más información o para comprobar la disponibilidad de repuestos, póngase en contacto con el servicio técnico de Struers. La información de contacto está disponible en [Struers.com](https://www.struers.com).

9 Servicio y reparación

Struers recomienda realizar un mantenimiento preventivo general una vez al año o al cabo de <6600 cortes. En el contador de encendido del motor puede ver el número de cortes que se han realizado. Consulte también [Datos generales ▶ 13](#).



Nota

El mantenimiento lo debe realizar exclusivamente un técnico cualificado (electromecánico, electrónico, mecánico, neumático, etc.). Póngase en contacto con el servicio técnico de Struers.

Comprobación de servicio

Ofrecemos una amplia gama de planes de mantenimiento para satisfacer los requisitos de nuestros clientes. Esta gama de servicios se denomina ServiceGuard.

Los planes de mantenimiento incluyen la inspección del equipo, la sustitución de piezas de desgaste, los ajustes/calibración que garanticen una operatividad óptima y una prueba funcional final.

10 Disposición



Los equipos marcados con el símbolo de WEEE contienen componentes eléctricos y electrónicos, y no deben ser desechados como residuos generales.

Póngase en contacto con las autoridades locales para obtener información sobre el método de eliminación correcto en conformidad con la legislación nacional.

Para la eliminación de consumibles y del fluido de recirculación, siga las normativas locales.



ADVERTENCIA

En caso de incendio, informe a las personas que se encuentren cerca, llame a los bomberos e interrumpa el suministro eléctrico. Utilizar un extintor de incendios de polvo. No usar agua.



Nota

El líquido de recirculación contiene aditivos y residuos de corte o esmerilado. No vierta el líquido de recirculación a la red de alcantarillado. Siga las normativas de seguridad aplicables para la manipulación y eliminación de residuos y aditivos de líquido de recirculación.

Tenga en cuenta los metales que corte o esmerile y la cantidad de residuo generada.

Dependiendo de los metales que corte o esmerile, es posible que la combinación del residuo metálico de los metales con una gran diferencia en la electropositividad dé lugar a reacciones exotérmicas si las condiciones son favorables.

Ejemplos:



Los siguientes son ejemplos de combinaciones que podrían provocar reacciones exotérmicas si se produce una gran cantidad de residuo durante el corte o esmerilado en la misma máquina y cuando se den unas condiciones favorables:

- Aluminio y cobre.
- Zinc y cobre.

11 Resolución de problemas

11.1 La máquina

Error	Causa	Acción
El disco de corte no gira.	La puerta de seguridad está abierta.	Cierre la puerta de seguridad. Si el error persiste, póngase en contacto con el servicio técnico de Struers.
	El bloqueo de seguridad se ha desactivado.	Vuelva a reactivar el bloqueo de seguridad antes de poner en funcionamiento la máquina.
	El motor de corte se ha sobrecargado.	Abra la puerta de seguridad y permita que la máquina se enfríe durante al menos 5 - 10 minutos.
No hay agua de refrigeración	La válvula de la parte trasera de la máquina está atascada o desconectada.	Asegúrese de que la válvula no está atascada ni desconectada. Si es necesario, desenrosque la válvula y enjuáguela con agua corriente. Si el error persiste, póngase en contacto con el servicio técnico de Struers.
	La conexión eléctrica de la máquina a la unidad de recirculación está abierta o la unidad de recirculación se ha desconectado.	Asegúrese de que la unidad de recirculación está conectada y activa.
	El nivel de agua en la unidad de recirculación es bajo.	Llene el refrigerante en la unidad de recirculación.
La pistola de lavado no expulsa agua	La válvula está cerrada.	Abra la válvula.
	La pistola de lavado está obstruida.	Limpie la pistola de lavado con agua y aire comprimido. Si el error persiste, póngase en contacto con el servicio técnico de Struers.

Error	Causa	Acción
Piezas o cámara de corte oxidadas	Aditivo insuficiente para el refrigerante.	Agregue más aditivo al refrigerante. Asegúrese de utilizar la concentración correcta.
	La máquina se dejó con la puerta de seguridad cerrada.	Deje la puerta de seguridad abierta cuando no esté utilizando la máquina, para permitir que la cámara de corte se seque.
Puerta de seguridad con poca visibilidad	insuficientemente limpia.	Límpiela con una solución de agua y jabón. <div data-bbox="1027 696 1390 1245" style="border: 1px solid blue; padding: 10px; margin-top: 10px;">  <p>Nota Desconecte el tubo de drenaje que va al depósito. El agua jabonosa no debe introducirse en el depósito del agua de recirculación ya que generaría espuma en el agua.</p> </div>
El dispositivo de sujeción rápida no puede sujetar la pieza de trabajo	El dispositivo de sujeción no está equilibrado.	Ajuste los dos tornillos de la columna de sujeción.
	El centro de la pieza de sujeción está desgastado.	Póngase en contacto con el servicio técnico de Struers.
La línea láser no se corresponde con el lugar del corte.	La alineación láser no está alineada con la brida interior.	Ajústela con los 2 tornillos situados en la protección del disco de corte. <div data-bbox="1027 1570 1390 1955" style="border: 1px solid yellow; padding: 10px; margin-top: 10px;">  <p>PRECAUCIÓN Radiación láser. No mire al haz ni exponga a los usuarios de ópticas telescópicas. Producto láser Clase 2M</p> </div>

11.2 Problemas de corte

Error	Causa	Acción
Decoloración o quemado de la pieza.	La dureza del disco de corte no es adecuada para la dureza/dimensiones de la pieza.	Seleccione otro tipo de disco de corte.
	La fuerza del disco de corte es excesivamente alta.	Aplique una fuerza menor.
	Refrigeración inadecuada.	Asegúrese de que hay agua suficiente en la unidad de recirculación y refrigeración. Compruebe el caudal de agua de la unidad de recirculación y refrigeración.
Rebabas no deseadas	Disco de corte excesivamente duro	Seleccione otro tipo de disco de corte.
	Fuerza excesiva sobre el disco de corte casi al final del proceso.	Reduzca la velocidad de corte casi al final del proceso.
	Falta de apoyo.	Si es posible, apoye la pieza por ambos lados.
La calidad del corte varía de vez en cuando	El tubo de refrigerante está obstruido.	Limpie el tubo de refrigerante.
	Refrigerante insuficiente.	Llene el depósito con agua y agregue aditivo de refrigeración.
El corte se inclina hacia un lado.	La velocidad de corte inicial es demasiado alta.	Deje que el disco de corte practique una pequeña muesca en la pieza antes de realizar el corte.
	La fuerza del disco de corte es excesivamente alta.	Aplique una fuerza menor.

Error	Causa	Acción
El disco de corte se rompe	Montaje incorrecto del disco de corte.	Asegúrese de que el agujero tiene el diámetro correcto. Asegúrese de que haya una arandela de cartón en ambos lados del disco de corte (solo discos de corte convencionales). Asegúrese de que la tuerca está suficientemente apretada.
	Fijación incorrecta de la pieza.	Asegúrese de que solo se ha sujetado con firmeza uno de los lados de la pieza. El otro lado solo debe estar sujeto ligeramente. Utilice herramientas de apoyo si la geometría de la pieza requiere apoyo.
	No hay suficiente apoyo para la pieza.	Apoye el extremo libre de la pieza.
	Disco de corte demasiado duro.	Utilice un disco de corte más blando.
	La fuerza del disco de corte es excesivamente alta.	Aplique una fuerza menor en el disco de corte.
	Refrigeración inadecuada.	Asegúrese de que hay agua suficiente en la unidad de recirculación y refrigeración. Compruebe los tubos de agua de refrigeración.
El disco de corte se desgasta muy rápidamente	La fuerza del disco de corte es excesivamente alta.	Aplique una fuerza menor en el disco de corte.
	El disco de corte es demasiado blando para la tarea.	Seleccione un disco de corte más duro.
	La máquina vibra.	Póngase en contacto con el servicio técnico de Struers.

Error	Causa	Acción
El disco de corte no corta completamente la pieza	Selección incorrecta del disco de corte.	Seleccione un disco de corte adecuado para la tarea.
	Disco de corte desgastado.	Sustituya el disco de corte.
	El disco de corte se atasca en la pieza debido a tensiones internas en la pieza.	Haga un corte de descarga: Corte hasta la mitad aproximadamente de la pieza. Gire la pieza 180° y posicione el corte aprox. a 1 - 2 mm del centro.
El disco de corte vibra durante el corte.	Fijación incorrecta de la pieza.	Asegúrese de que solo se ha sujetado con firmeza uno de los lados de la pieza. El otro lado solo debe estar sujeto ligeramente. Utilice herramientas de apoyo si la geometría de la pieza requiere apoyo.
	El disco de corte es demasiado blando para la tarea.	Seleccione un disco de corte más duro.
	La fuerza de corte es insuficiente.	Más una fuerza en el disco de corte.
	Fuerza de corte excesiva.	Aplique una fuerza menor en el disco de corte.
	Cojinetes desgastados.	Póngase en contacto con el servicio técnico de Struers.
	Es posible que sea complicado fijar correctamente algunas piezas de trabajo, lo que puede ofrecer como resultado resonancia y vibraciones.	Póngase en contacto con el servicio técnico de Struers.
La pieza se rompe al fijarla.	La pieza es frágil.	Coloque la pieza entre dos placas de poliestireno. Corte siempre las piezas frágiles con mucho cuidado.

Error	Causa	Acción
La pieza está corroída	La pieza se ha dejado durante demasiado tiempo en la cámara de corte.	Deje la puerta de seguridad abierta al abandonar la máquina.
	Aditivo insuficiente en el refrigerante.	Asegúrese de que la concentración de aditivo es la correcta.
La cámara de corte muestra signos de corrosión.	La pieza de trabajo son de cobre/aleaciones de cobre.	Utilice el aditivo correcto para el refrigerante.

12 Datos técnicos

12.1 Datos técnicos

Capacidad	Altura x longitud	95 x 200 mm (3,7 x 10")
	Diámetro	110 mm (4,7")
	Longitud de corte	305 mm (12")
Disco de corte	Diámetro	350 mm (14")
	Diámetro de árbol	32 mm (1,3")
Motor del disco de corte	Velocidad de giro	2500 rpm
	Ajuste de altura del disco de corte	–
Mesa de corte	Ancho	340 mm (13,4")
	Profundidad	313 mm (12,3")
	Ranuras en T	Ranura T con placas de ranura T intercambiables, 10 mm (4 uds. + 3 uds.)
	Velocidad de avance	Control manual
Láser		Clase 2M
Software y electrónica	Controles	Panel táctil
	Pantalla	N/A
Normas de seguridad		Etiquetado CE de conformidad con las directivas de la UE

ALCANCE		Para obtener información sobre REACH, póngase en contacto con su oficina local de Struers.
Entorno de operaciones	Temperatura ambiente	5 - 40 °C (41 - 104 °F)
	Humedad	35 - 85 %, humedad relativa sin condensación
Suministro eléctrico 1	Voltaje/frecuencia	3 x 200 V (50 Hz)
	Alimentación de entrada	3L + (N) + PE
	Potencia S1	N/A
	Potencia S3 60%	5,5 kW (7,4 Hp)
	Potencia S3 15 %	7,5 kW (10 Hp)
	Intensidad, carga nominal	22,9 A
	Corriente, máx.	45,8 A
	Intensidad en amperios del motor o carga más grande	21,9 A
Suministro eléctrico 2	Voltaje/frecuencia	3 x 200 - 210 V (60 Hz)
	Alimentación de entrada	3L + (N) + PE
	Potencia S1	N/A
	Potencia S3 60%	6,6 kW (8,8 Hp)
	Potencia S3 15 %	8,5 kW (11,4 Hp)
	Intensidad, carga nominal	27,1 A
	Corriente, máx.	54,2 A
	Intensidad en amperios del motor o carga más grande	26,1 A

Suministro eléctrico 3	Voltaje/frecuencia	3 x 220 - 230 V (50 Hz)
	Alimentación de entrada	3L + (N) + PE
	Potencia S1	N/A
	Potencia S3 60%	5,5 kW (7,4 Hp)
	Potencia S3 15 %	7,5 kW (10 Hp)
	Intensidad, carga nominal	20,1 A
	Corriente, máx.	40,2 A
	Intensidad en amperios del motor o carga más grande	19,1 A
Suministro eléctrico 4	Voltaje/frecuencia	3 x 220 - 240 V (60 Hz)
	Alimentación de entrada	3L + (N) + PE
	Potencia S1	N/A
	Potencia S3 60%	6,6 kW (8,8 Hp)
	Potencia S3 15 %	8,5 kW (11,4 Hp)
	Intensidad, carga nominal	22,5 A
	Corriente, máx.	45 A
	Intensidad en amperios del motor o carga más grande	21,5 A
Suministro eléctrico 5	Voltaje/frecuencia	3 x 380 - 415 V (50 Hz)
	Alimentación de entrada	3L + (N) + PE
	Potencia S1	N/A
	Potencia S3 60%	5,5 kW (7,4 Hp)
	Potencia S3 15 %	7,5 kW (10 Hp)
	Intensidad, carga nominal	12 A
	Corriente, máx.	24 A
	Intensidad en amperios del motor o carga más grande	11 A

Suministro eléctrico 6	Voltaje/frecuencia	3 x 380 - 415 V (60 Hz)
	Alimentación de entrada	3L + (N) + PE
	Potencia S1	N/A
	Potencia S3 60%	6,6 kW (8,8 Hp)
	Potencia S3 15 %	8,5 kW (11,4 Hp)
	Intensidad, carga nominal	13,4 A
	Corriente, máx.	26,8 A
	Intensidad en amperios del motor o carga más grande	12,4 A
Suministro eléctrico 7	Voltaje/frecuencia	3 x 460 - 480 V (60 Hz)
	Alimentación de entrada	3L + (N) + PE
	Potencia S1	N/A
	Potencia S3 60%	6,6 kW (8,8 Hp)
	Potencia S3 15 %	8,5 kW (11,4 Hp)
	Intensidad, carga nominal	12,4 A
	Corriente, máx.	24,8 A
	Intensidad en amperios del motor o carga más grande	11,4 A
Sistema de recirculación	Opción	Sistema de refrigeración 4
Extracción	Capacidad recomendada	150 m ³ /h (5300 pies ³ /h) a 0 mm (0") medidor de agua.
Funciones avanzadas	Mesa X, manual	Opción
	Estativo X, manual	N/A
	Estativo con rotación	N/A

Categorías del circuito de seguridad / Nivel de rendimiento	Parada de emergencia	PL c, categoría 1 Categoría de parada 0
	Puerta de seguridad	PL d, categoría 3 Categoría de parada 0
	Cierre de la puerta de seguridad	PL a, categoría B Categoría de parada 0
	Activación no intencionada del líquido de recirculación	PL c, categoría 1 Categoría de parada 0
Interruptor diferencial (RCCB)		tipo A, 30 mA (o mejor)
Nivel de ruido	Nivel de presión acústica de emisión ponderado A en las estaciones de trabajo	LpA = 72 dB(A) (valor medido). Incertidumbre K = 4 dB
Nivel de vibraciones	Emisión de vibraciones declarada	$a_{hd} = 0,5 \text{ m/s}^2$ (valor medido). Incertidumbre K = 0,2 m/s^2
Dimensiones y peso	Ancho (cuerpo principal)	73 cm (28,9")
	Ancho (con manija)	89 cm (35,2")
	Ancho (un túnel)	Lado izquierdo: 134 cm (52,8") Lado derecho: 126 cm (49,4")
	Ancho (dos túneles)	170 cm (67")
	Profundidad	94 cm (37,1")
	Altura (puerta cerrada, palanca incluida)	90 cm (35,6")
	Altura (puerta abierta)	122 cm (48")
	Peso	225 kg (496 lb)

12.2 Categorías del circuito de seguridad/Nivel de rendimiento

Categorías del circuito de seguridad/Nivel de rendimiento	
Parada de emergencia	PL C, Categoría 1 Categoría de parada 0
Puerta de seguridad	PL d, Categoría 3 Categoría de parada 0

Categorías del circuito de seguridad/Nivel de rendimiento	
Cierre de la puerta de seguridad	PL a, Categoría B Categoría de parada 0
Arranque no intencionado de fluido	PL C, Categoría 1 Categoría de parada 0

12.3 Partes del sistema de control relativas a la seguridad o SRP/CS



ADVERTENCIA

Los componentes esenciales de seguridad tienen que sustituirse, como máximo, después de un ciclo de vida de 20 años.
Póngase en contacto con el servicio técnico de Struers.



Nota

Las SRP/CS (partes relacionadas con la seguridad de un sistema de control) son partes que incluyen en el funcionamiento seguro de la máquina.



Nota

La sustitución de componentes esenciales de seguridad, la tiene que realizar exclusivamente un técnico de Struers o un técnico cualificado (electromecánico, electrónico, mecánico, neumático, etc).
Los componentes esenciales de seguridad tienen que sustituirse exclusivamente por componentes con el mismo nivel de seguridad, como mínimo.
Póngase en contacto con el servicio técnico de Struers.

Piezas

Parte relativa a la seguridad	Fabricante / descripción del fabricante	N.º de referencia del fabricante:	Ref. eléctrica	N.º de referencia de Struers:
Parada de emergencia	Omron Cabezal tipo seta	A22NE-M-N	SGC1	2SA10500
Parada de emergencia	Omron Embutición Cabezal tipo seta	A22NZ-H-02	SGC1	2SA41700
Parada de emergencia	Omron Bloque de interruptores 1NC	A22NZ-S-P1BN	SGC1.1 SGC1.3	2SB10111
Unidad de relé de seguridad	Omron	G9SB-3012-A	KFA3	2KS10006

Parte relativa a la seguridad	Fabricante / descripción del fabricante	N.º de referencia del fabricante:	Ref. eléctrica	N.º de referencia de Struers:
Contactador de motor	Omron	J7KN-40-24VAC	QA4 QA5	2KM74011
Contactador aux. NC	Omron	J73KN-B-01	QA4.1 QA5.1	2KH00137
Cierre de la puerta de seguridad	Schmersal Cierre de seguridad	AZM161SK-12/12RK-024	KJ1	2SS00121
Sensor magnético de seguridad	Schmersal	BNS-120-02z	BE1	2SS00130
Relé enchufable de alimentación	Omron	G2R-1-S24VAC(S)	KFA1	2KL20124
Temporizador multifuncional de estado sólido	Omron	H3DS-ML CA/CC	KFB1	2KT00003
Válvula solenoide coaxial	ASCO	SCG287A001.24/50	QM1	2YM10046
	AWEMAR (intercambiable)	270A0020/10/M0G38F 2400		2YM10047 (intercambiable)
Ventana delantera	Struers			16930363
Protección del disco de corte	Struers			16930275
Túnel de extensión	Struers Lado derecho			16930036
Túnel de extensión	Struers Lado izquierdo			16930037

12.4 Diagramas Labotom-20

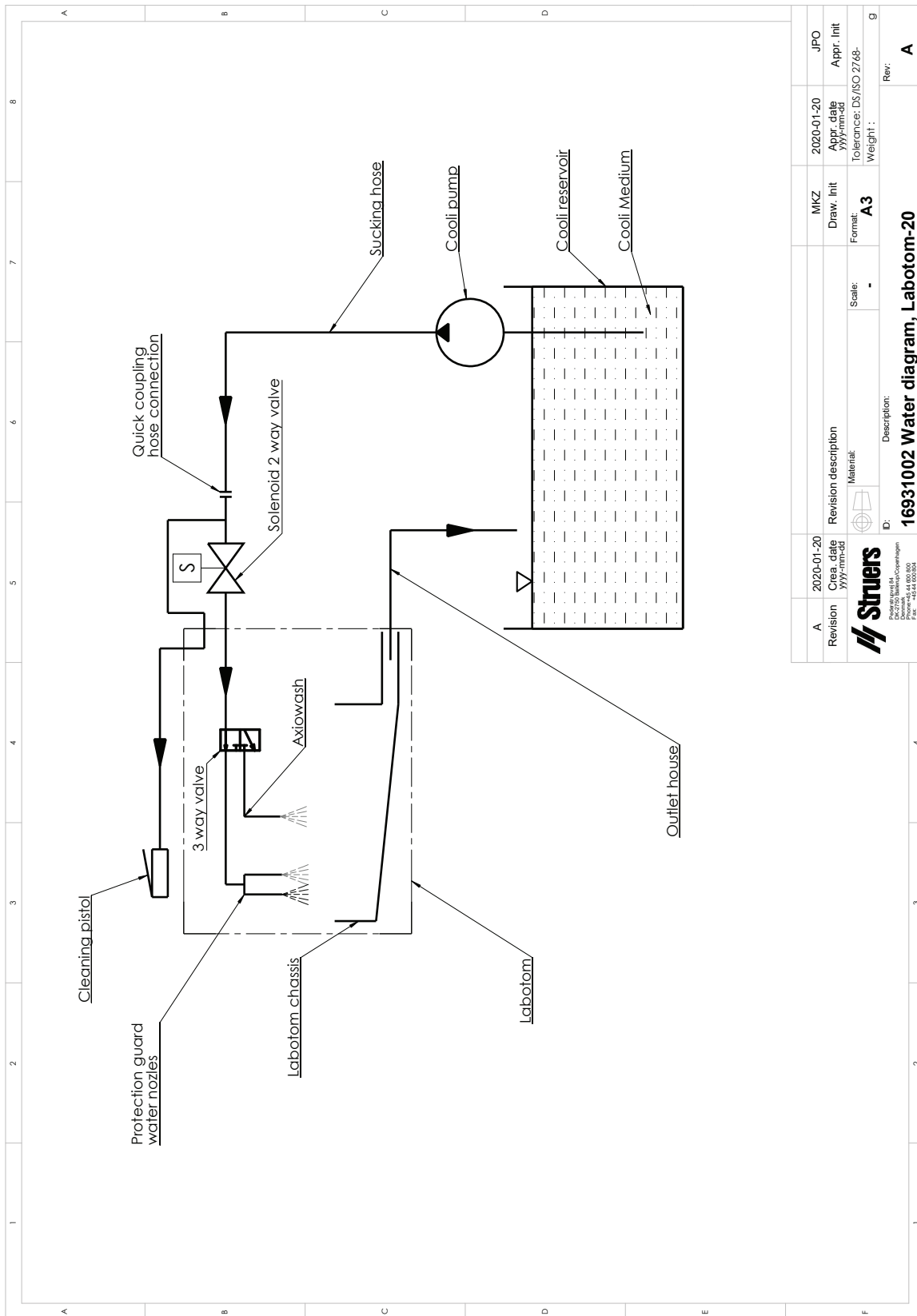


Nota

Si desea ver información específica en detalle, consulte la versión en línea de este manual.

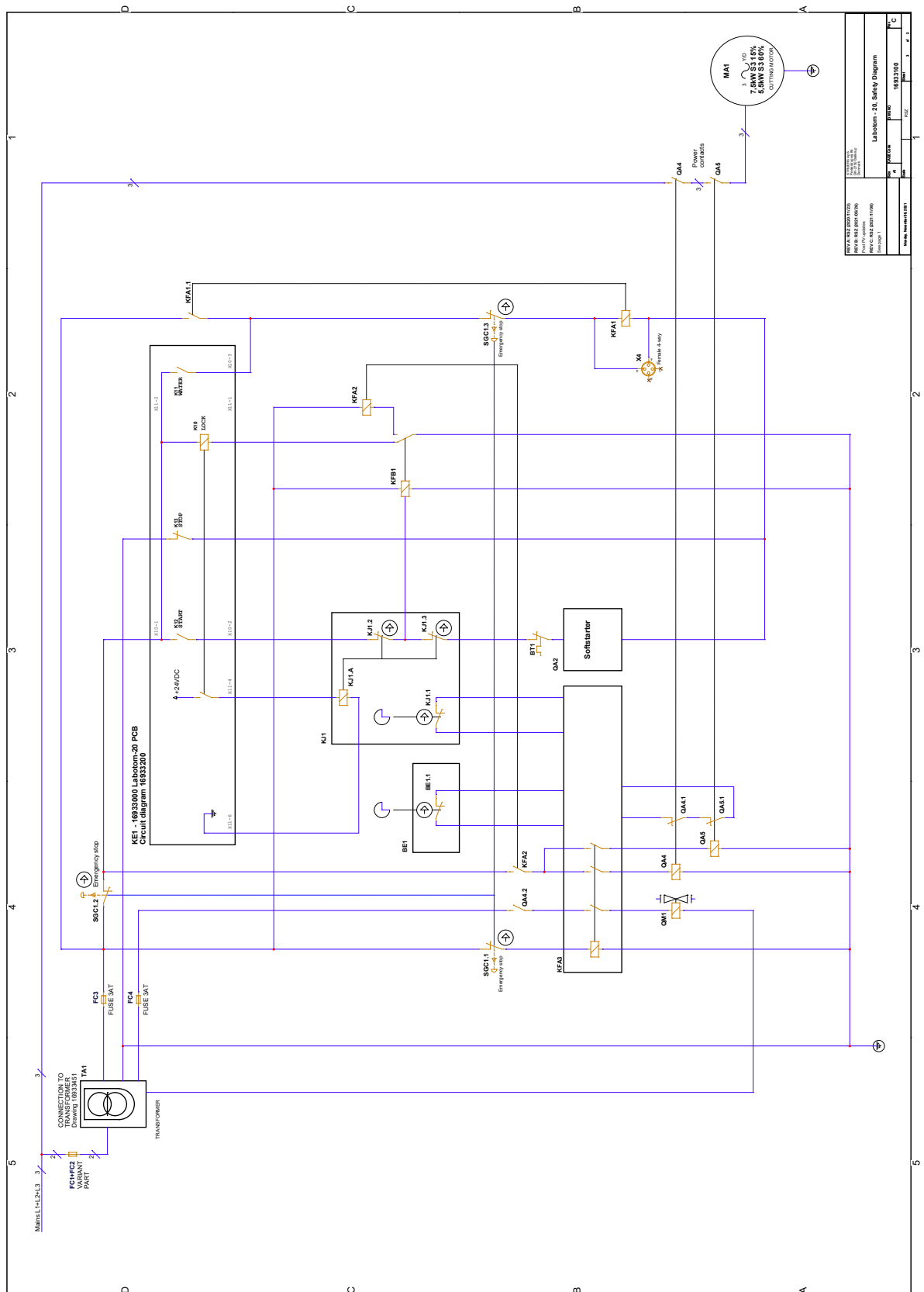
Título Labotom-20	Nº:
Diagrama de bloques	16933050 ▶ 64
Diagrama del sistema de agua	16931002 ▶ 65
Esquema de seguridad	16933100 ▶ 66
Diagrama del circuitos	Vea el número de diagrama en la placa de identificación del equipo y póngase en contacto con el servicio de Struers en Struers.com .

16931002



Revision	2020-01-20	Revision description	MKZ	2020-01-20	JPO
Creation date	2020-01-20	Material	Draw. Init	Appr. date	Appr. Init
		Material	Format	Tolerance	Weight
ID: 16931002 Water diagram, Labotom-20		Scale	A3	DS/ISO 2768-	Rev: A
Program: 16931002 Document: 16931002-000 File: 16931002.dwg					

16933100



KFA1, KFA2, KFA3, KFA4 KFA1, KFA2, KFA3, KFA4 KFA1, KFA2, KFA3, KFA4 KFA1, KFA2, KFA3, KFA4		Labotom - 20, Safety Diagram 16933100 1	
KFA1, KFA2, KFA3, KFA4 KFA1, KFA2, KFA3, KFA4 KFA1, KFA2, KFA3, KFA4 KFA1, KFA2, KFA3, KFA4	KFA1, KFA2, KFA3, KFA4 KFA1, KFA2, KFA3, KFA4 KFA1, KFA2, KFA3, KFA4 KFA1, KFA2, KFA3, KFA4	KFA1, KFA2, KFA3, KFA4 KFA1, KFA2, KFA3, KFA4 KFA1, KFA2, KFA3, KFA4 KFA1, KFA2, KFA3, KFA4	KFA1, KFA2, KFA3, KFA4 KFA1, KFA2, KFA3, KFA4 KFA1, KFA2, KFA3, KFA4 KFA1, KFA2, KFA3, KFA4

12.5 Información legal y reglamentaria

Aviso de la Comisión Federal de Comunicaciones (FCC)

Este equipo ha sido comprobado y cumple los límites establecidos para dispositivos digitales de Clase A conforme al apartado 15 de las normas de la FCC. Estos límites se han diseñado para ofrecer una protección razonable contra interferencias perjudiciales cuando el equipo se utiliza en una instalación domiciliaria. Este equipo genera, utiliza y puede irradiar energía de radiofrecuencia, y si no se instala y utiliza del modo indicado en las instrucciones, puede provocar interferencias perjudiciales para las comunicaciones por radio. Sin embargo, no se garantiza que no se produzcan interferencias en una instalación en particular. Si este equipo provoca interferencias perjudiciales para la recepción de radio o televisión, algo que puede determinarse apagando y encendiendo el equipo, se recomienda al usuario que intente corregir la interferencia mediante una o más de las siguientes medidas:

- Reoriente o cambie de lugar la antena receptora.
- Aumente la separación entre el equipo y el receptor.
- Conecte el equipo a una toma de un circuito diferente al que está conectado el receptor.

13 Fabricante

Struers ApS
Pederstrupvej 84
DK-2750 Ballerup, Dinamarca
Teléfono: +45 44 600 800
Fax: +45 44 600 801
www.struers.com

Responsabilidad del fabricante

Las siguientes limitaciones deben respetarse ya que en caso contrario podría provocar la cancelación de las obligaciones legales de Struers.

El fabricante declina toda responsabilidad por errores en el texto y/o las ilustraciones de este manual. La información contenida en este manual está sujeta a cambios sin previo aviso. Es posible que en el manual se haga referencia a accesorios o piezas no incluidas en la versión suministrada del equipo.

El fabricante se considera responsable de los efectos sobre la seguridad, fiabilidad y rendimiento del equipo solo si el equipo se utiliza, repara y mantiene del modo indicado en las instrucciones de uso.

Declaración de Conformidad

Fabricante	Struers ApS • Pederstrupvej 84 • DK-2750 Ballerup • Dinamarca
Nombre	Labotom-20
Modelo	N/A
Función	Máquina de corte
Tipo	693
Nº de cat.	Máquina sin túneles 06936129, 06936130, 06936135, 06936136, 06936146, 06936147, 06936154 Máquina con túneles 06936229, 06936230, 06936235, 06936236, 06936246, 06936247, 06936254 Túneles 06936901, 06936902

Nº de serie:



Según el módulo H del planteamiento global



Declaramos que el producto mencionado cumple las siguientes normas, directivas y legislación:

2006/42/CE	EN ISO 12100:2010, EN ISO 13849-1:2015, EN ISO 13849-2:2012, EN ISO 13850:2015, EN ISO 16089:2015., EN 60204-1:2018, EN 60204-1-2018/Corr.:2020
2011/65/UE	EN 63000:2018
2014/30/UE	EN 61000-3-2:2014, EN 61000-3-3:2013, EN 61000-3-11:2001, EN 61000-3-12:2012, EN 61000-6-2:2005, EN 61000-6-2:2005/Corr.:2005, EN 61000-6-3:2007, EN 61000-6-3-A1:2011, EN 61000-6-3-A1-AC:2012
Normas adicionales	NFPA 79, FCC 47 CFR parte 15, subparte B

Autorizado para elaborar el expediente técnico/
Firmante autorizado

Fecha: [Release date]

en For translations see
bg За преводи вижте
cs Překlady viz
da Se oversættelser på
de Übersetzungen finden Sie unter
el Για μεταφράσεις, ανατρέξτε στη διεύθυνση
es Para ver las traducciones consulte
et Tõlked leiate aadressilt
fi Katso käännökset osoitteesta
fr Pour les traductions, voir
hr Za prijevode idite na
hu A fordítások itt érhetőek el
it Per le traduzioni consultare
ja 翻訳については、
lt Vertimai patalpinti
lv Tulkojumus skatīt
nl Voor vertalingen zie
no For oversettelser se
pl Aby znaleźć tłumaczenia, sprawdź
pt Consulte as traduções disponíveis em
ro Pentru traduceri, consultați
se För översättningar besök
sk Preklady sú dostupné na stránke
sl Za prevode si oglejte
tr Çeviriler için bkz
zh 翻译见

www.struers.com/Library