

LectroPol-5

Polerenhet för låga temperaturer

Instruktionsbok

Översättning av originalanvisningar



CE

Dok nr: 14937027-01_A_sv
Utgivningsdatum: 2023.03.31

Upphovsrätt

Innehållet i den här instruktionsboken är egendom som tillhör Struers ApS. Reproduktion av någon del av denna handbok utan skriftligt tillstånd från Struers ApS är förbjuden.

Med ensamrätt. © Struers ApS.

Innehåll

| | |
|--|-----------|
| 1 Om den här instruktionsboken | 5 |
| 1.1 Tillbehör och förbrukningsartiklar | 5 |
| 2 Säkerhet | 5 |
| 2.1 Avsedd användning | 5 |
| 2.2 LectroPol-5 säkerhetsföreskrifter | 6 |
| 2.2.1 Läs noggrant före användning | 6 |
| 2.3 Säkerhetsmeddelanden | 7 |
| 2.4 Säkerhetsmeddelanden i den här instruktionsboken | 8 |
| 2.5 Arbeta med elektrolyter | 11 |
| 2.5.1 Perklorsyra | 12 |
| 3 Kom igång | 15 |
| 3.1 Beskrivning av enheten | 15 |
| 3.2 Översikt - LectroPol-5 | 16 |
| 4 Transport och förvaring | 18 |
| 4.1 Transport | 18 |
| 4.2 Förvaring | 18 |
| 5 Installation | 19 |
| 5.1 Packa upp maskinen | 19 |
| 5.2 Kontroll av följesedeln | 19 |
| 5.3 Placering | 20 |
| 5.4 Strömförsörjning | 21 |
| 5.5 Ansluta polerenheten | 21 |
| 5.6 Montering av en förlängningsarm (tillval) | 21 |
| 5.7 Anslutning av kylvätska | 21 |
| 5.8 Buller | 22 |
| 5.9 Vibration | 22 |
| 6 Användning av enheten | 22 |
| 6.1 Starta maskinen första gången | 23 |
| 7 Underhåll och service | 23 |
| 7.1 Allmän rengöring | 23 |
| 7.2 Dagligen | 24 |
| 7.2.1 Rengöring | 24 |
| 7.3 Varje månad | 26 |
| 7.3.1 Kalibrering av pumpen | 26 |

| | | |
|-----------|---|-----------|
| 7.4 | Varje år | 28 |
| 7.4.1 | Testa säkerhetsanordningarna | 28 |
| 7.5 | Reservdelar | 29 |
| 7.6 | Service och reparation | 29 |
| 7.7 | Avfallshantering | 30 |
| 8 | Problemlösning - LectroPol-5 | 30 |
| 9 | Tekniska uppgifter | 31 |
| 9.1 | Tekniska uppgifter - LectroPol-5 | 31 |
| 9.2 | Buller- och vibrationsnivåer | 31 |
| 9.3 | Skyddskoppling, kategorier/Prestandanivå | 32 |
| 9.4 | Säkerhetsrelaterade delar i styrsystemet (SRP/CS) | 32 |
| 9.5 | Diagram | 32 |
| 9.5.1 | Diagram - LectroPol-5 | 33 |
| 9.6 | Juridisk information och föreskrifter | 36 |
| 10 | Tillverkare | 36 |
| | Försäkran om överensstämmelse | 37 |

1 Om den här instruktionsboken

**SE UPP**

Struers-utrustning får bara användas i samband med och enligt beskrivningen i instruktionsboken som medföljer utrustningen.

**Obs**

Läs instruktionsboken noggrant före användning.

**Obs**

Om du vill visa specifik information i detalj, se onlineversionen den här instruktionsboken.

1.1 Tillbehör och förbrukningsartiklar

Tillbehör

Mer information om produktutbudet finns i LectroPol-5-broschyren:

- [Struers webbplats](http://www.struers.com) (<http://www.struers.com>)

Förbrukningsmaterial

Maskinen har endast konstruerats för att användas med Struers förbrukningsartiklar som har specialkonstruerats för uppgiften och för denna typ av maskin.

Andra produkter kan innehålla frätande lösningsmedel som löser upp t.ex. gummitätningar. Garantin omfattar eventuellt inte skador på maskindelar (t.ex. packningar och rör), där skadan är direkt relaterad till användning av förbrukningsartiklar som inte kommer från Struers.

Mer information om produktutbudet hittar du på: [Struers webbplats](http://www.struers.com) (<http://www.struers.com>).

2 Säkerhet

2.1 Avsedd användning

Enheten är avsedd att användas i kombination med:

- LectroPol-5 Kontrollenhet

Maskinen är avsedd att användas i en professionell arbetsmiljö (t.ex. ett materialografiskt laboratorium).

LectroPol-5 är konstruerad för automatisk preparering av elektrolytiska provbitar och etsning av metallografiska provbitar.

Utrustningen är avsedd för användning vid kvalitetskontroller där ytan kan förberedas för ytterligare materialografisk inspektion med ett TEM-elektronmikroskop (Transmitted Electron Microscope).

Utrustningen är konstruerad för förberedelse av ledande material som lämpar sig för elektrolytisk etsning.

För att utrustningen ska fungera korrekt och säkert måste den användas med Struers-tillbehör och förbrukningsartiklar som har tagits fram speciellt för detta syfte och denna typ av enhet.

När maskinen används får den inte beröras, flyttas eller manipuleras.

Operatören måste få fullständiga anvisningar om hur hantering och användning av elektrolyter ska ske med denna maskin.

Maskinen får endast hanteras av behörig/utbildad personal.

Maskinen måste vara ansluten till en kylanhet för att fungera på avsett sätt.

Polerenheten måste placeras på ett plant underlag.

Polerenheten måste placeras i ett väl ventilerat utrymme, helst i ett dragskåp.

Kontrollenhet

Se instruktionsboken för den här enheten.

Använd inte maskinen för följande:

Preparering av andra material än material lämpliga för materialografiska studier.

Maskinen får inte användas för någon typ av explosiva och/eller lättantändliga material eller material som inte är stabila under bearbetning, uppvärmning eller tryck.

Använd inte maskinen utan tillräcklig ventilation.

Maskinen får inte användas med förbrukningsmaterial eller en kombination av elektrolyter och tillbehör som inte är kompatibla för användning med denna utrustning.

Modell

LectroPol-5

2.2 LectroPol-5 säkerhetsföreskrifter

2.2.1



Läs noggrant före användning

1. Om denna information ignoreras eller utrustningen hanteras felaktigt kan det leda till allvarliga kroppsskador och materiella skador.
2. Maskinen måste installeras i enlighet med gällande säkerhetsföreskrifter. Alla säkerhetsfunktioner måste vara intakta och funktionella. Maskinen måste vara jordad.
3. Operatören måste läsa säkerhetsföreskrifterna och instruktionsboken, plus relevanta avsnitt i instruktionsböckerna för all ansluten utrustning och tillbehör.
4. Operatören måste få fullständiga anvisningar om hur hantering och användning av elektrolyter ska ske med denna maskin.
5. Följ alla säkerhetskrav för hantering, blandning, tömning och bortskaffande av elektrolyter.

6. Maskinen måste placeras på en välventilerad plats. Vid behov kan du också placera den i ett röskåp.
7. Maskinen måste placeras på ett säkert och stabilt bord med tillräcklig arbetshöjd.
8. Enheten har konstruerats för användning tillsammans med Struers förbrukningsartiklar som har tagits fram speciellt för detta syfte och denna typ av enhet.
9. Maskinen är utformad för att användas med elektrolyter som rekommenderas av Struers. Elektrolyter som inte rekommenderas av Struers kan vara farliga för operatören eller skada maskinen.
10. Risk för kemiska brännskador. Följ alla säkerhetskrav för hantering, blandning, tömning och bortskaffande av elektrolyter.
11. Många elektrolyter innehåller alkohol eller andra brandfarliga lösningsmedel. Följ alltid alla säkerhetsföreskrifter vid arbete med denna typ av elektrolyt.
12. Använd aldrig en standardpolerenhet för polering eller etsning med elektrolyter som har temperaturer under 0°C/32°F. Använd en särskild polerenhet för låga temperaturer i stället.
13. Provet måste vara ordentligt fixerat på poleringsbordet.
14. Försök aldrig att öppna polermaskinen medan den är igång.
15. Rör inte vid provet eller anodarmen vid polering eller etsning.
16. Använd inte pumpen utan att ha elektrolyt eller vatten i elektrolytbehållaren.
17. Struers rekommenderar avstängning eller urkoppling av vattenförsörjningen om maskinen ska lämnas utan uppsikt.
18. Använd alltid skyddsglasögon, handskar och annan rekommenderad säkerhetsutrustning.
19. Tillbehör: Använd endast tillbehör som har tagits fram specifikt för den här typen av maskin.
20. Om du uppmärksammar fel eller hör ovanliga ljud – stoppa maskinen och tillkalla tekniker.
21. Stäng alltid av den elektriska strömförsörjningen och ta bort kontakten eller strömkabeln innan du demonterar maskinen eller installerar ytterligare komponenter.
22. Kontrollera att den faktiska matningsspänningen motsvarar märkspänningen på maskinens typskylt.
23. Maskinen måste vara fränkopplad från den elektriska strömförsörjningen innan någon service utförs. Vänta fem (5) minuter tills kondensatorerna har laddats ur.
24. Struers-utrustning får bara användas i samband med och enligt beskrivningen i instruktionsboken som medföljer utrustningen.
25. Om utrustningen utsätts för missbruk, felaktig installation, ändring, försummelse, olycka eller felaktig reparation ansvarar inte Struers för några skador på användare eller maskin.
26. Demontering av maskinen under service eller reparation ska alltid utföras av en kvalificerad tekniker (elektromekanisk, elektrisk, mekanisk, pneumatisk osv.).

2.3 Säkerhetsmeddelanden

Struers använder följande symboler för att indikera potentiella faror.



ELEKTRISK FARA

Den här symbolen indikerar en risk för elchock som, om den inte undviks, kommer att leda till dödsfall eller allvarliga personskador.



FARA

Den här symbolen indikerar en fara med hög risk som, om den inte undviks, kommer att leda till dödsfall eller allvarliga personskador.



VARNING

Den här symbolen indikerar en fara med medelhög risk som, om den inte undviks, kan leda till dödsfall eller allvarliga personskador.



SE UPP

Den här symbolen indikerar en fara med låg risknivå som om den inte undviks kan leda till lindriga eller medelsvåra personskador.



RISK FÖR KROSSKADOR

Den här symbolen indikerar en klämrisk som, om den inte undviks, kan leda till lindriga, medelsvåra eller allvarliga personskador.



VÄRME FARA

Den här symbolen indikerar en klämrisk som, om den inte undviks, kan leda till lindriga, medelsvåra eller allvarliga personskador.



Nödstopp

Nödstopp

Allmänna meddelanden



Obs

Den här symbolen indikerar att det finns risk för skador på egendom, eller att fortsatt arbete kräver extra försiktighet.



Tips

Den här skylten visar att det finns tilläggsinformation och tips.

2.4 Säkerhetsmeddelanden i den här instruktionsboken



VARNING

Följ alla säkerhetskrav för hantering, blandning, tömning och bortskaffande av elektrolyter.

**VARNING**

Risk för kemiska brännskador.
Följ alla säkerhetskrav för hantering, blandning, tömning och bortskaffande av elektrolyter.

**SE UPP**

Begär och läs alltid säkerhetsdatabladet för varje elektrolyt innan du börjar arbeta med den.

**SE UPP**

Många elektrolyter innehåller alkohol eller andra brandfarliga lösningsmedel. Följ alltid alla säkerhetsföreskrifter vid arbete med denna typ av elektrolyt.

**SE UPP**

Operatören måste få fullständiga anvisningar om hur hantering och användning av elektrolyter ska ske med denna maskin.

**SE UPP**

Maskinen är utformad för att användas med elektrolyter som rekommenderas av Struers. Elektrolyter som inte rekommenderas av Struers kan vara farliga för operatören eller skada maskinen.

**SE UPP****Brand- och explosionsrisker**

- 60 % perklorosyra är en mycket frätande och oxiderande produkt. Uppvärmning kan orsaka explosion och kontakt med brännbara material kan orsaka brand.
- Brandbekämpning måste utföras från en skyddad plats. Använd släckmedel enligt anvisningarna i säkerhetsdatabladet.

**SE UPP**

Alla personer som är involverade i blandning, användning, lagring, transport och bortskaffande av elektrolyter måste utbildas i hur man hanterar perklorisk syra när de utför dessa uppgifter.

- Inandas inte ångor från lösningen eller dess komponenter.
- Undvik hudkontakt.

**VARNING**

Använd alltid hjälm eller stänkskydd, gummihandskar och laboratorierock eller heltäckande overall vid arbete med perklorosyra.

**VARNING**

Blanda alltid lösningsmedlet i ett dragskåp som är avsett för perklorosyra.



VARNING

Använd inte brännbara eller kolhaltiga behållare, reaktionskärl, spilltråg, förvaringshyllor eller liknande material när du arbetar med perklorosyra.



SE UPP

Framställ inte vattenfri perklorosyra, vare sig från dess salter eller från vattenlösningar, t.ex. genom upphettning med högkokande syror eller dehydreringsmedel som svavelsyra eller fosforpentoxid. Förutom spontan explosion kommer den vattenfria syran att explodera omedelbart vid kontakt med oxiderbara organiska material.



SE UPP

Begränsa användningen eller förvaringen av perklorosyra till mindre än 500 g per dragskåp.



VARNING

Struers-utrustning får bara användas i samband med och enligt beskrivningen i instruktionsboken som medföljer utrustningen.



RISK FÖR KROSSKADOR

Var rädd om fingrarna när du hanterar maskinen.



ELEKTRISK FARA

Maskinen måste vara jordad.
Stäng av den elektriska strömförsörjningen innan du monterar elektrisk utrustning. Kontrollera att den faktiska matningsspänningen motsvarar märkspänningen på maskinens typslykt.
Felaktig spänning kan skada elkretsen.



SE UPP

Långvarig exponering för kraftigt ljud kan orsaka permanenta hörselskador. Använd hörselskydd om bullernivån överstiger nivåerna enligt lokala föreskrifter.



SE UPP

Använd inte maskinen utan kompatibla tillbehör eller förbrukningsartiklar.



SE UPP

Använd alltid skyddsglasögon eller skyddsvisir och kemikaliebeständiga handskar.



VARNING

Du får inte röra vid, flytta eller manipulera enheten under användning.



VARNING

Använd INTE maskinen om säkerhetsanordningarna är defekta. Kontakta Struers Service.

**VARNING**

Säkerhetskritiska komponenter måste bytas ut efter maximalt 20 år.
Kontakta Struers Service.

**RISK FÖR KROSSKADOR**

Var rädd om fingrarna när du hanterar maskinen.
Använd säkerhetsskor vid all hantering av tunga maskiner.

2.5 Arbeta med elektrolyter

**VARNING**

Risk för kemiska brännskador.
Följ alla säkerhetskrav för hantering, blandning, tömning och bortskaffande av elektrolyter.

**SE UPP**

Begär och läs alltid säkerhetsdatabladet för varje elektrolyt innan du börjar arbeta med den.

**SE UPP**

Många elektrolyter innehåller alkohol eller andra brandfarliga lösningsmedel. Följ alltid alla säkerhetsföreskrifter vid arbete med denna typ av elektrolyt.

**SE UPP**

Operatören måste få fullständiga anvisningar om hur hantering och användning av elektrolyter ska ske med denna maskin.

**SE UPP**

Maskinen är utformad för att användas med elektrolyter som rekommenderas av Struers. Elektrolyter som inte rekommenderas av Struers kan vara farliga för operatören eller skada maskinen.

Arbete med perklorisk syra

Se [Perklorsyra](#) ► 12.

Tillgänglighet

Struers-elektrolyter marknadsförs inte i USA. Vid behov måste de kemiska föreningarna för elektrolyten köpas in separat.

Kontakta din Struers-representant för mer information.

Efter användning

Låt inte elektrolyten torka eller kristalliseras inuti maskinen eller på det polerade materialet.

Avfallshantering

Se [Avfallshantering](#) ► 30.

2.5.1 Perklorsyra

Om du arbetar med Struers-elektrolyter märkta med prefixet A måste du blanda en viss mängd perklorisk syra i elektrolytlösningen.



SE UPP

Begär och läs alltid säkerhetsdatabladet för varje elektrolyt innan du börjar arbeta med den.

Du hittar säkerhetsdatabladet för de aktuella komponenterna här: www.struers.com.



SE UPP

Brand- och explosionsrisker

- 60 % perklorosyra är en mycket frätande och oxiderande produkt. Uppvärmning kan orsaka explosion och kontakt med brännbara material kan orsaka brand.
- Brandbekämpning måste utföras från en skyddad plats. Använd släckmedel enligt anvisningarna i säkerhetsdatabladet.

Utbildning



SE UPP

Alla personer som är involverade i blandning, användning, lagring, transport och bortscaffande av elektrolyter måste utbildas i hur man hanterar perklorisk syra när de utför dessa uppgifter.

- Inandas inte ångor från lösningen eller dess komponenter.
- Undvik hudkontakt.

Blandning av perklorisk syra i elektrolytlösningen

Om du arbetar med Struers-elektrolyter märkta med prefixet A måste du blanda en viss mängd perklorisk syra i elektrolytlösningen.



VARNING

Använd alltid helmask eller stänkskydd, gummihandskar och laboratorierock eller heltäckande overall vid arbete med perklorosyra.



VARNING

Blanda alltid lösningsmedlet i ett dragskåp som är avsett för perklorosyra.



VARNING

Använd inte brännbara eller kolhaltiga behållare, reaktionskärl, spilltråg, förvaringshyllor eller liknande material när du arbetar med perklorosyra.



VARNING

Se säkerhetsdatabladet för den specifika produkten för information om elektrolyter.

Procedur




SE UPP

Komponenterna måste användas i rätt mängd enligt specifikationerna nedan.

| Elektrolyt A2 | | |
|---|---|---|
| 1. Blanda etanol, butoxietanol och vatten. 2. Omedelbart före användning tillsätt A2 II - perklorisk syra till A2 I-blandningen. | | |
| Formel | A2 I | A2 II |
| | 90 ml destillerat vatten 730 ml etanol 100 ml butoxietanol | 78 ml perklorisk syra |
| Kemikalier | Alla kemikalier är kemiskt rena, helst av analytisk kvalitet. Procenttalen är, om inget annat anges, viktprocenten. | |
| | Butoxietanol | Etylenglykolmonobutyleter, $\text{CH}_3\text{-(CH}_2)_2\text{-CH}_2\text{-O-CH}_2\text{-CH}_2\text{OH}$ |
| | Etanol 96 volymprocent | $\text{CH}_3\text{-CH}_2\text{OH}$ |
| | Perklorsyra | 60 %, HClO_4 |
| | Destillerat vatten | H_2O |
| Hälsa och säkerhet | | |
| Läs noggrant igenom säkerhetsdatabladet för de specifika komponenterna innan du blandar dem. Användaren måste följa instruktionerna för korrekt arbetsförfarande enligt instruktionsboken som medföljer utrustningen. | | |
| <div style="border: 1px solid blue; border-radius: 10px; padding: 5px;"> <div style="display: flex; align-items: center;"> <div> <p>Obs Produkten måste kasseras i enlighet med lokala bestämmelser för farligt gods.</p> </div> </div> </div> | | |

| Elektrolyt A3 | | |
|---|---------------------|-----------------------|
| 1. Blanda etanol och butoxietanol. 2. Tillsätt A3 II - perklorisk syra till A3 I-blandningen omedelbart före användning. | | |
| Formel | A3 I | A3 II |
| | 600 ml metanol | 60 ml perklorisk syra |
| | 360 ml butoxietanol | |

| Elektrolyt A3 | | |
|---|---|--|
| Kemikalier | Alla kemikalier är kemiskt rena, helst av analytisk kvalitet. Procenttalen är, om inget annat anges, viktprocenten. | |
| | Butoxietanol | Etylenglykolmonobutyleter, $\text{CH}_3\text{-(CH}_2\text{)}_2\text{-CH}_2\text{-O-CH}_2\text{-CH}_2\text{OH}$ |
| | Metanol | 100 volymprocent, CH_3OH |
| | Perklorsyra | 60 %, HClO_4 |
| Hälsa och säkerhet | | |
| Läs noggrant igenom säkerhetsdatabladet för de specifika komponenterna innan du blandar dem. | | |
| Användaren måste följa instruktionerna för korrekt arbetsförfarande enligt instruktionsboken som medföljer utrustningen. | | |
| <div style="border: 1px solid blue; border-radius: 10px; padding: 5px;">  <p>Obs Produkten måste kasseras i enlighet med lokala bestämmelser för farligt gods.</p> </div> | | |

| Elektrolyt D2 | | |
|--|---|--|
| 1. Blanda fosforsyran i det destillerade vattnet | | |
| 2. Tillsätt etanol, propanol och urea. | | |
| Formel | D2 | |
| | 500 ml destillerat vatten | |
| | 250 ml fosforsyra | |
| | | |
| | 250 ml etanol | |
| | 50 ml propanol | |
| | 5 g urea | |
| Kemikalier | Alla kemikalier är kemiskt rena, helst av analytisk kvalitet. Procenttalen är, om inget annat anges, viktprocenten. | |
| | Etanol | 96 volymprocent, $\text{CH}_3\text{-CH}_2\text{OH}$ |
| | Fosforsyra | Ortofosforsyra 85 %, $(\text{HO})_3\text{PO}$ |
| | Propanol | 2-propanol 100 %, $\text{CH}_3\text{-CH}_2\text{-CH}_2\text{OH}$ |
| | Urea | $\text{CO}(\text{NH}_2)_2$ |
| | Destillerat vatten | H_2O |

Elektrolyt D2**Hälsa och säkerhet**

Läs noggrant igenom säkerhetsdatabladet för de specifika komponenterna innan du blandar dem. Användaren måste följa instruktionerna för korrekt arbetsförfarande enligt instruktionsboken som medföljer utrustningen.

**Obs**

Produkten måste kasseras i enlighet med lokala bestämmelser för farligt gods.

Förvaring av perklorosyra eller -lösning**SE UPP**

Framställ inte vattenfri perklorosyra, vare sig från dess salter eller från vattenlösningar, t.ex. genom upphettning med högkokande syror eller dehydreringsmedel som svavelsyra eller fosforpentoxid. Förutom spontan explosion kommer den vattenfria syran att explodera omedelbart vid kontakt med oxiderbara organiska material.

**SE UPP**

Begränsa användningen eller förvaringen av perklorosyra till mindre än 500 g per dragskåp.

3. Låt aldrig perklorosyra kristallisera på flaskhalsar, lock eller någon annanstans.
4. Förvara kemikalien på en säker, sval och välventilerad plats med spilltråg av metall, glas eller keramik.
5. Förvara kemikalien på avstånd från andra kemikalier eller från brännbara eller organiska material.
6. Låt aldrig lösningar torka ut.

Mer information finns i produktens säkerhetsdatablad.

3 Kom igång

3.1 Beskrivning av enheten

Utrustningen används för materialografisk preparering vilket möjliggör ytterligare undersökning av material för kvalitetskontroll.

Elektrolytisk polering och etsning kan utföras på de flesta ytor av metalliska material. Den elektrokemiska processen kan göras på elektriskt ledande material genom inverkan av elektrolyt och elektricitet. Under processen kommer en hög, lokal ström på det område av provet som är täckt med elektrolyter att ha en etsningseffekt på ytan. Processen gör ytan lämplig för ytterligare materialografisk analys.

Utrustningen består av en styrenhet och en polerenhet. Poleringsenheten är avsedd att användas i kombination med en LectroPol-5-kontrollenhet.

Polerenheten måste placeras i ett välventilerat utrymme, helst ett dragskåp, för att förhindra inandning av farliga ångor. Poleringsenheten får inte användas för minusgrader. För detta ändamål finns en polerenhet avsedd för polering vid låga temperaturer.

Polerenheter för låg temperatur kräver kylenhet som måste köpas separat. En pump cirkulerar kylvätskan genom kylslingorna. Kylaggregatet ansluts till polerenheten.

Operatören fyller och tömmer elektrolytpatronerna (tillbehör).

Innan processen startas ska operatören placera ett prov på polerbordet. Operatören väljer lämplig metod, lämpligt tillbehör och lämplig elektrolyt.

Operatören kontrollerar att en lämplig kombination av elektrolyter och poleringsparametrar väljs för materialet. Operatören sätter in elektrolytpatronen i polerenheten.

Operatören startar processen. En skanningsfunktion kan automatiskt hjälpa till att fastställa inställningarna genom att skanna i ett fördefinierat spänningsområde. Små skikt av material avlägsnas i den elektrolytiska poleringsprocessen och den ojämna materialytan reduceras till ett plan yta för vidare analys.

Spänningen och strömmen övervakas och justeras automatiskt. Vid överhettning och/eller överdriven energiförbrukning stängs enheten av automatiskt.

Efter användning måste elektrolytpatronen tas bort och förvaras på en säker plats.

Rengöringen utförs med en elektrolytbehållare fylld med vatten.

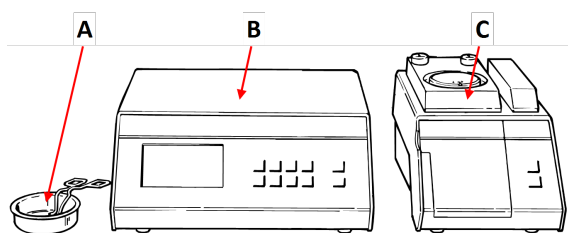
**Obs**

För att maskinen ska ge maximal drifttid och få längsta möjliga livslängd måste korrekt underhåll utföras.

**Obs**

Enheten har konstruerats för användning tillsammans med Struers förbrukningsartiklar som har tagits fram speciellt för detta syfte och denna typ av enhet.

3.2 Översikt - LectroPol-5

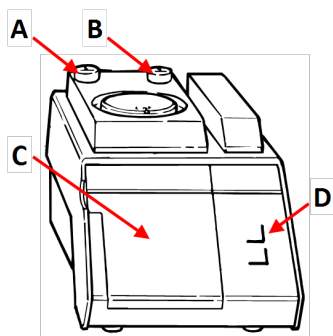


A Extern etsningsenhet

B Kontrollenhet

C Polerenhet för låga temperaturer

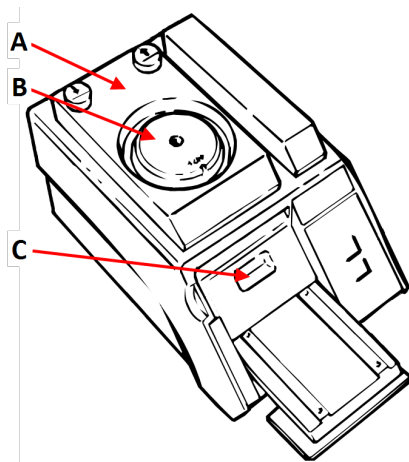
Polerenhet för låga temperaturer



Sedd framifrån

Visas utan skyddsomslag

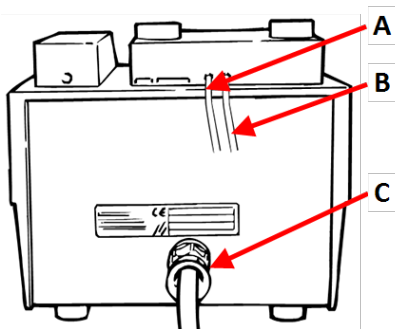
- A** Ned knapp – Polerbord
- B** Upp knapp – Polerbord
- C** Lock till elektrolytfacket
- D** Kontrollpanel



Uppifrån

Visas utan skyddsomslag

- A** Polerbord
- B** Mask
- C** Elektrolytbehållare



Sett bakifrån - Polerenhet för låga temperaturer

Visas utan skyddsomslag

- A** Vatteninlopp - Kylenehet
- B** Vattenutlopp - Kylenehet
- C** Kommunikationskabel till styrenhet

Kontrollenhet

Se instruktionsboken som medföljer specifik utrustning.

4 Transport och förvaring

Om du måste förflytta enheten eller ställa undan den efter installationen finns ett antal riktlinjer som du bör följa.

- Förpacka enheten på säkert sätt innan transport. Bristfällig förpackning kan orsaka skador på enheten och innebära att garantin upphör att gälla. Kontakta Struers Service.
- Vi rekommenderar du använder ursprunglig förpackning och beslag.

4.1 Transport

1. Rengör polerenheten noggrant. Se [Rengöring ► 24](#).
2. Koppla från den elektriska strömförsörjningen.
3. Koppla bort polerenheten från vattentillförseln eller kylenheten (tillval).
4. Flytta enheten till sin nya position.

4.2 Förvaring



Obs

Vi rekommenderar du behåller allt förpackningsmaterial och alla beslag för framtida bruk.

- Koppla bort enheten från elströmförsörjningen.
- Koppla från enheten från vattentillförseln.
- Ta bort alla tillbehör.
- Rengör och torka enheten innan den förvaras. Se [Dagligen ► 24](#).
- Placera maskinen och tillbehören i originalförpackningen.
- Placera en påse med torkmedel (kiselgel) i lådan.
- Mer information om lagringstemperatur och luftfuktighet finns i [Tekniska uppgifter - LectroPol-5 ► 31](#).

Kontrollenhet

Se instruktionsboken för den här enheten.

5 Installation

5.1 Packa upp maskinen



Obs

Vi rekommenderar du behåller allt förpackningsmaterial och alla beslag för framtida bruk.

Utrustningen levereras i två lådor.

- Kontrollenhet
- Polerenhet

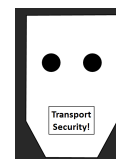
Polerenhet

1. Skär upp förpackningstejpen på lådans ovansida.
2. Ta bort lösa detaljer.
3. Ta ut enheten ur lådan.

Pumpskydd

En bit kartong med skum skyddar pumpen i polerenheten under transport.

1. Tryck på Upp -knappen på polerenheten för att flytta polerbordet till det övre läget.
2. Öppna luckan till elektrolytfacket.
3. Ta bort kartongen.
4. Stäng luckan till elektrolytfacket.
5. Tryck på Ned-knappen för att försiktigt sänka ned polerbordet tills det sitter fast i det nedre läget.



Flytta maskinen

Se [Transport och förvaring ► 18](#).

Kontrollenhet

Se instruktionsboken för den här enheten.

5.2 Kontroll av följesedeln

Utrustningen levereras i två lådor:

- Kontrollenhet
- Polerenhet för låga temperaturer

Tillvalsutrustning kan medfölja i förpackningen.

Polerenhet för låga temperaturer

Förpackningen innehåller följande detaljer:

| St. | Beskrivning |
|-----|--|
| 1 | Polerenhet för låga temperaturer |
| 1 | Matnings- och kommunikationskabel för anslutning till styrenheten |
| 1 | Vattenslang |
| 1 | Uppsättning masker: <ul style="list-style-type: none"> • ½ cm² • 1 cm² • 2 cm² • 5 cm² • en mask utan hål |
| 1 | Kalibreringsrör. Förpackad i ett papprör |
| 2 | Elektrolytbehållare |
| 1 | Tryckslang |
| 1 | Skyddshölje |
| 1 | Instruktionsbok, sats |

Kontrollenhet

Se instruktionsboken för den här enheten.

5.3 Placering



RISK FÖR KROSSKADOR

Var rädd om fingrarna när du hanterar maskinen.
Använd säkerhetsskor vid all hantering av tunga maskiner.



VARNING

Placera enheten i ett röskåp.
Du får inte röra vid, flytta eller manipulera enheten under användning.

- Placera enheten i ett röskåp.
- Placera enheten på en fast, stabil arbetsbänk med vågrät yta och tillräcklig höjd. Arbetsbänken måste vara motståndskraftig mot kemikalier.
- Placera enheten nära vattentillförseln eller en separat kylvanhet.
- Längden på matnings- och kommunikationskabeln som förbinder de två enheterna är 2 m (6,5 fot), så att enheterna kan placeras på olika platser.

Kontrollenhet

Se instruktionsboken för den här enheten.

5.4 Strömförsörjning



ELEKTRISK FARA

Maskinen måste vara jordad.

Stäng av den elektriska strömförsörjningen innan du monterar elektrisk utrustning.

Kontrollera att den faktiska matningsspänningen motsvarar märkspänningen på maskinens typskylt.

Felaktig spänning kan skada elkretsen.

Kontrollenhet

Se instruktionsboken för den här enheten.

5.5 Ansluta polerenheten

1. Anslut kabeln från polerenheten till styrenhetens baksida.
2. Dra åt låsringen för att säkra kontakten.

Kalibrering av pumpen

Första gången maskinen startas rekommenderar vi att du justerar pumpen. Se [Kalibrering av pumpen ▶ 26](#).

5.6 Montering av en förlängningsarm (tillval)

Du kan montera en förlängningsarm för etsning/polering av provbitar på upp till 100 mm.

Montering av förlängningsarm

1. Ta bort det grå plastlocket på anodarmen.
2. Skruva i metallstången och dra åt den.
3. Skjut in förlängningsarmen på stången.

Användning av enheten

Använd förlängningsarmen på samma sätt som anodarmen.

1. Lyft armen och placera den ovanpå provbiten för att säkerställa god elektrisk kontakt med provbiten.

5.7 Anslutning av kylvätska

Polerenhet för låga temperaturer



Obs

Kylvätska måste tillföras från ett externt kylaggregat.

Procedur

1. Välj lämpliga rör för att ansluta den externa kylenheten och lågtemperaturpolerenheten.

Rören som ska anslutas till polerenheten måste ha en innerdiameter på 6 mm.



Obs

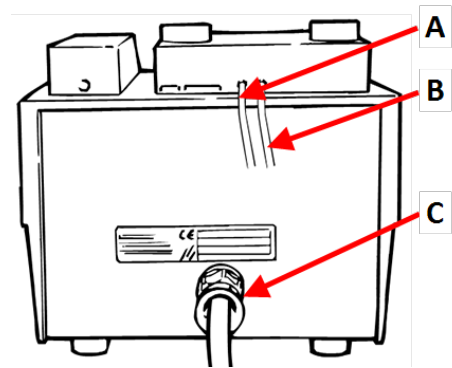
För mycket låga temperaturer måste rören vara isolerade.

2. Anslut vattenutloppet från det externa kylaggregatet till vatteninloppet på baksidan av polerenheten.
3. Anslut avloppsröret i den externa kylenheten.



Obs

Elektrolytens temperatur styrs genom den externa kylenheten. Se till att temperaturen är korrekt inställd och beräkna med en viss förlust på grund av slangen. Detta innebär att temperaturinställningen för den externa kylenheten måste vara lägre än inställningen av temperaturen för elektrolyten.



- A Inlopp för kylvätska
- B Utlopp för kylvätska
- C Kommunikation till kontrollenheten

5.8 Buller

Information om ljudtrycksnivån ges i detta avsnitt: [Buller- och vibrationsnivåer ► 31](#).



SE UPP

Långvarig exponering för kraftigt ljud kan orsaka permanenta hörselskador. Använd hörselskydd om bullernivån överstiger nivåerna enligt lokala föreskrifter.

5.9 Vibration

Information om total vibrationsexponering för hand och arm ges i detta avsnitt: [Buller- och vibrationsnivåer ► 31](#).

6 Användning av enheten



SE UPP

Använd inte maskinen utan kompatibla tillbehör eller förbrukningsartiklar.

För instruktioner om hur du använder enheten, se instruktionsboken för LectroPol-5 Kontrollenhet.

6.1 Starta maskinen första gången

Se instruktionsboken för LectroPol-5 Kontrollenhet.

7 Underhåll och service

För att maskinen ska ge maximal drifttid och få längsta möjliga livslängd måste korrekt underhåll utföras. Underhåll är viktigt för att maskinen ska kunna användas på säkert sätt.

Underhållsrutinerna som beskrivs i det här avsnittet måste utföras av behörig och utbildad personal.

Säkerhetsrelaterade delar i styrsystemet (SRP/CS)

Uppgifter om säkerhetsdetaljer finns i avsnittet "Säkerhetsrelaterade delar i styrsystemet (SRP/CS)" i kapitlet "Tekniska uppgifter" i den här instruktionsboken.

Se [Säkerhetsrelaterade delar i styrsystemet \(SRP/CS\)](#) ► 32

Tekniska frågor och reservdelar

Om du har tekniska frågor eller om du behöver beställa reservdelar ska du uppge serienummer och spänning/frekvens. Serienumret och spänningen finns angivna på maskinens typskylt.

7.1 Allmän rengöring

För att enheten ska få längsta möjliga brukningstid rekommenderar Struers regelbunden rengöring.

**Tips**

Använd inte en torr duk eftersom ytorna är känsliga för repor.

**Tips**

Använd vid behov etanol eller isopropanol för att avlägsna fett och olja.

**Obs**

Använd inte aceton, benzol eller liknande lösningsmedel.

**Obs**

Ta alltid bort elektrolyten när maskinen inte används.

Om enheten inte ska användas under en längre tidsperiod

- Rengör enheten noggrant. Se [Dagligen](#) ► 24.

7.2 Dagligen

- Rengör enheten i slutet av varje arbetsdag.



Obs

Undvik att spilla elektrolyt på kontrollenheten.



VARNING

Torkad elektrolyt kan vara farlig.



VARNING

Det är viktigt att ingen elektrolyt får torka och/eller kristallisera inuti maskinen eller på det polerade materialet.



Obs

Använd inte aceton, benzol eller liknande lösningsmedel.

1. Använd rengöringsfunktionen. Se.
2. När rengöringsprogrammet är klart, använd en fuktig trasa för att torka av alla ytor på polerenheten
3. Torka av insidan av poleringsenheten där elektrolytbehållaren förvaras.
4. Rengör noggrant alla masker som har använts.

7.2.1 Rengöring

När du har slutat använda maskinen måste du rengöra systemet.



SE UPP

Använd alltid skyddsglasögon eller skyddsvisir och kemikaliebeständiga handskar.

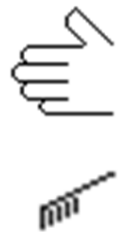


VARNING

Du får inte röra vid, flytta eller manipulera enheten under användning.

Utför rengöringsproceduren från LectroPol-5-kontrollenheten.

1. Välj **Manual funct.** (Manuell funktion)-skärmen på **Main menu** (Huvudmeny)-skärmen.
2. Välj (Manuella funktioner)**Cleaning** (Rengöring)-skärmen på **Manual Functions**-skärmen.



3. Tryck på **Enter** för att fortsätta.
4. Följ anvisningarna på skärmen. Anvisningarna på skärmen visas nedan.
5. Tryck på **Enter** för att fortsätta genom stegsekvensen.



Du kan avbryta processen när som helst. För att göra det, tryck på Bakåt.



6. Följande meddelanden visas. Följ varje steg som anges på skärmen.

[Remove Electrolyte:]

1. **Lift the polishing table.**
2. **Please wait for 59 s**
3. **Remove the present elec.**

([Ta bort elektrolyt:])

1. Lyft polerbordet.
2. Vänligen vänta i 59 s
3. Avlägsna den aktuella)

[Insert Water]

1. **Insert a container with water.**
2. **Lower the polishing table.**

([Tillsätt vatten])

1. Sätt i en behållare med vatten.
2. Sänk polerbordet.)

[Cleaning...]

The system is being cleaned now.

Please wait 57s

([Rengöring...])

Systemet rengörs nu.

Vänta 57 s)

[**Cleaning done**]

1. **Lift the polishing table.**
2. **Use alcohol to remove water.**
3. **Clean off the remaining alcohol.**

([Rengöring klar]

1. Lyft polerbordet.
2. Använd alkohol för att ta bort vatten.
3. Rengör resten av alkoholen.)

[**Remove water**]

Remove the water.

([Ta bort vatten]

Ta bort vattnet.)

7.3 Varje månad

7.3.1 Kalibrering av pumpen

Om resultaten inte blir rätt eller om du inte kan reproducera resultaten ska du justera pumpen.



Obs

Pumpen måste justeras innan den används för första gången.



Obs

Om du använder en elektrolyt med en viskositet som skiljer sig avsevärt från vatten eller om utrustningen används vid temperaturer under noll grader, kan du behöva justera flödet med den viskösa elektrolyten eller vid låg temperatur.

Funktionen kalibrerar polerenhetens pump och kontrollerar att inställningarna för flödeshastighet i Struers-metoderna är korrekta.

- Undersök elektrolytens tillstånd innan du justerar pumpen.
- Använd denna funktion för att kontrollera pumpen regelbundet.
- Använd denna funktion för att kalibrera pumpen endast om korrekta resultat inte längre uppnås.

Procedur

Utför denna procedur från kontrollenheten.

1. Välj **Configuration** (Konfiguration)-skärmen på **Main menu** (Huvudmeny)-skärmen.
2. Tryck på **F4 - Adj. Pump** (Just. pump).



3. Fyll en elektrolytbehållare med vatten upp till maxmarkeringen.
4. Tillsätt en droppe diskmedel för att minska vattnets ytspänning.
5. Följande meddelande visas:
Insert container
Please insert a container filled to the max. mark with water.
Add a drop of detergent.
(Infoga behållare
Sätt in en behållare som är fylld med vatten till maxgränsen.
Tillsätt en droppe rengöringsmedel.)
6. Sätt in behållaren i poleringsenheten.
7. Tryck på **Enter** för att fortsätta.
8. Ta av masken och för in slangen som medföljer maskinen i utloppet för elektrolyten.
9. Tryck på **Enter** för att fortsätta.
10. Välj **Maximum pump flow** (Maximalt pumpflöde).
11. Tryck på **Enter** för att starta pumpen.
12. Justera flödet så att vattnet når upp till maxmarkeringen på röret.
13. Tryck på **Enter** för att spara värdet.
14. Välj **Minimum pump flow** (Minsta pumpflöde).
15. Tryck på **Enter** för att starta pumpen.
16. Justera flödet så att vattnet når upp till minimimarkeringen på röret.
17. Tryck på **Enter** för att spara värdet.
18. När du är klar med justeringen trycker du på Bakåt.



7.4 Varje år

Byte av skyddskåpan

Skyddet måste omedelbart bytas ut om det har korroderat på grund av elektrolyter eller om det finns synliga tecken på försämring eller skador.

Testa säkerhetsanordningarna

Se [Testa säkerhetsanordningarna](#) ► 28

7.4.1 Testa säkerhetsanordningarna

Säkerhetsutrustningen måste testas minst en gång om året.



VARNING

Använd **INTE** maskinen om säkerhetsanordningarna är defekta.
Kontakta Struers Service.



Obs

Test ska alltid utföras av en behörig tekniker (elektromekanik, el, mekanik, pneumatik osv.)

Skyddshölje

Polerenheten har ett skyddskåpa med en mekanism som bryter strömmen till polerenheten om kåpan öppnas under en process.

Med skyddskåpan stängd



1. Stäng polerenhetens lock.
2. Starta en process: Tryck på startknappen.

Maskinen startar driften.

3. Öppna polerenhetens lock.

Strömmen till polerenheten måste omedelbart brytas. Detta innebär att polerströmmen måste sjunka till 0.



4. Om driften inte stoppas trycker du på stoppknappen.
5. Kontakta Struers Service.

Med skyddskåpan i öppet läge



1. Starta en process: Tryck på startknappen.

Maskinen startar driften.

Pumpen börjar cirkulera elektrolyt och den elektriska anslutningen kontrolleras.

Strömmen till polerenheten måste omedelbart brytas. Detta innebär att polerströmmen måste sjunka till 0. Diagrammet **Current-time** (Ström-tid) måste visa att polerströmmen är 0.

2. Ett felmeddelande visas: **No electrical connection. Check anode arm.** (Ingen elektrisk anslutning. Kontrollera anodarmen.)



3. Om polerströmmen inte är 0 och den elektrolytiska poleringen börjar – tryck på knappen **Stopp**.

4. Kontakta Struers Service.

7.5 Reservdelar

Uppgifter om säkerhetsdetaljer finns i avsnittet "Säkerhetsrelaterade delar i styrsystemet (SRP/CS)" i kapitlet "Tekniska uppgifter" i den här instruktionsboken.

Tekniska frågor och reservdelar

Om du har tekniska frågor eller om du behöver beställa reservdelar ska du uppge serienummer och spänning/frekvens. Serienumret och spänningen finns angivna på maskinens typskylt.

För mer information, eller om du vill se tillgängliga reservdelar, ber vi dig kontakta Struers Service. Kontaktuppgifter finns på Struers.com.

7.6 Service och reparation

Vi rekommenderar att regelbundna servicekontroller genomförs efter 1500 timmars användning.



Obs

Service får endast utföras av en behörig tekniker (elektromekanik, elektronik, mekanik, pneumatik osv.).
Kontakta Struers Service.

Servicekontroll

Vi erbjuder omfattande underhållsprogram för att passa kraven från våra kunder. Detta servicesortiment benämns ServiceGuard.

Underhållsprogrammet täcker in besiktning av utrustningen, byte av slitdelar, justeringar/kalibrering för optimal drift, samt ett slutligt funktionstest.

7.7 Avfallshantering



Utrustning märkt med en WEEE-symbol innehåller elektriska/elektroniska komponenter som inte får kasseras som allmänt avfall.

Kontakta lokala myndigheter för information om rätt metod vid avfallshantering i enlighet med nationell lagstiftning.



Följ lokala förordningar vid bortskaffande av förbrukningsartiklar och recirkulationsvätska.

Elektrolyter

Kontakta lokala myndigheter för information om rätt metod vid avfallshantering i enlighet med nationell lagstiftning.

8 Problemlösning - LectroPol-5

| Fel | Orsak | Åtgärd |
|---|--|---|
| Matningsspänningen är för låg. | Matningsspänningen är för låg jämfört med den spänning som anges på baksidan av styrenheten. | Ändra spänningsinställningen vid behov. |
| Ingen elektrisk anslutning. Kontrollera anodarmen. | Efter tryckning på Start finns ingen elektrisk anslutning mellan anod och katod. | Kontrollera att det finns tillräckligt med elektrolyt i behållaren och att det finns en bra elektrisk anslutning mellan anodarmen och provet. |
| | Skyddsskåpan är inte rätt monterad. | Kontrollera att polerenhetens skyddsskåpa är rätt monterad. |
| Ingen cellanslutning. | Det finns ingen anslutning till polerenheten. | Kontrollera att polerenheten är ansluten till styrenhetens baksida. |
| Temperaturen ligger över maxgränsen. | Elektrolytens temperatur är ovanför det förinställda gränsvärdet. | Anslut enheten kranvatten eller en extern kylvattenhet och vänta tills temperaturen ligger under det angivna gränsvärdet. |
| Enheten är på men skärmbilden är tom. | Displayens bakgrundsbelysning har släckts. | Tryck på valfri knapp för att aktivera bakgrundsbelysningen igen. |

Se LectroPol-5 Kontrollenhet Instruktionsbok.

9 Tekniska uppgifter

9.1 Tekniska uppgifter - LectroPol-5

| Ämne | Specifikationer | |
|-----------------------------|----------------------------------|--------------------------------|
| Strömförsörjning | 50/60 Hz - Max. last: 9,8 A | 1 x 100-120 V |
| | 50/60 Hz - Max. last: 4,9 A | 1 x 220-240 V |
| Utgång: Spänning/Ström | Polering | 0-100 V (1 V steg)/6 A |
| | Etsning | 0-25 V (0,5 V steg)/6 A |
| | Extern etsning | 0-15 V (0,5 V steg)/1,5 A |
| Mått och vikt | Bredd | 220 mm (8,7") |
| | Djup | 350 mm (13,8") |
| | Höjd | 160 mm (6,3") |
| | Vikt | 6,3 kg (14 lbs) |
| Säkerhetsstandarder | Se Försäkran om överensstämmelse | |
| Driftmiljö | Omgivningstemperatur | -50 - 40°C (-58 - 104°F) |
| | Luftfuktighet | 0-95 % RH icke-kondenserande |
| Lagrings- och transportkrav | Omgivningstemperatur | 5 - 40°C (41 - 104°F) |
| | Luftfuktighet | 0 - 95 % RH icke-kondenserande |

9.2 Buller- och vibrationsnivåer

| | | |
|-------------------|---|--|
| Bullernivå | A-viktad ljudtrycksnivå vid arbetsstationerna | $L_{pA} = 55,4 \text{ dB(A)}$ (uppmätt värde) Osäkerhet K = 4 dB Mätningar utförda i enlighet med EN ISO 11202 |
|-------------------|---|--|

| | |
|-----------------------|----------------|
| Vibrationsnivå | Ej tillämpligt |
|-----------------------|----------------|

9.3 Skyddskoppling, kategorier/Prestandanivå

| Skyddskoppling, kategorier/Prestandanivå | |
|--|---|
| Spärr för arbetszon | EN 60204-1, Stoppkategori 0 EN ISO 13849-1, Kategori 1 PL c |

9.4 Säkerhetsrelaterade delar i styrsystemet (SRP/CS)


VARNING

Säkerhetskritiska komponenter måste bytas ut efter maximalt 20 år.
Kontakta Struers Service.


Obs

SRP/CS (Safety Related Parts of a Control System) är detaljer som påverkar maskinens säkra användning.


Obs

Byte av säkerhetskritiska komponenter får endast utföras av Struers tekniker eller en behörig tekniker (elektromekanik, elektronik, mekanik, pneumatik osv.).
Säkerhetskritiska komponenter får endast bytas ut mot komponenter med minst samma säkerhetsnivå.
Kontakta Struers Service.

| Säkerhetsrelaterad komponent | Tillverkare/Tillverkarens beskrivning | Leverantörens katalognr. | Elektrisk ref. | Struers katalognr. |
|--|---|--------------------------|----------------|--------------------|
| Krets för spärromkopplare - Polerenhet | Schmersal Sensor med kodad magnet | BNS33-11Z-2M | SS1 | 2SS00140 |
| Krets för spärromkopplare - Polerenhet | Schmersal Kodad magnet (manöverdon) för sensor | BPS33 | SS1 | 2SS00141 |
| Krets för spärromkopplare - Polerenhet | Finder Strömrelä | 62.32.9.024.4800 | K1 | 2KL46680 |

9.5 Diagram


Obs

Om du vill visa specifik information i detalj, se onlineversionen den här instruktionsboken.

9.5.1 Diagram - LectroPol-5

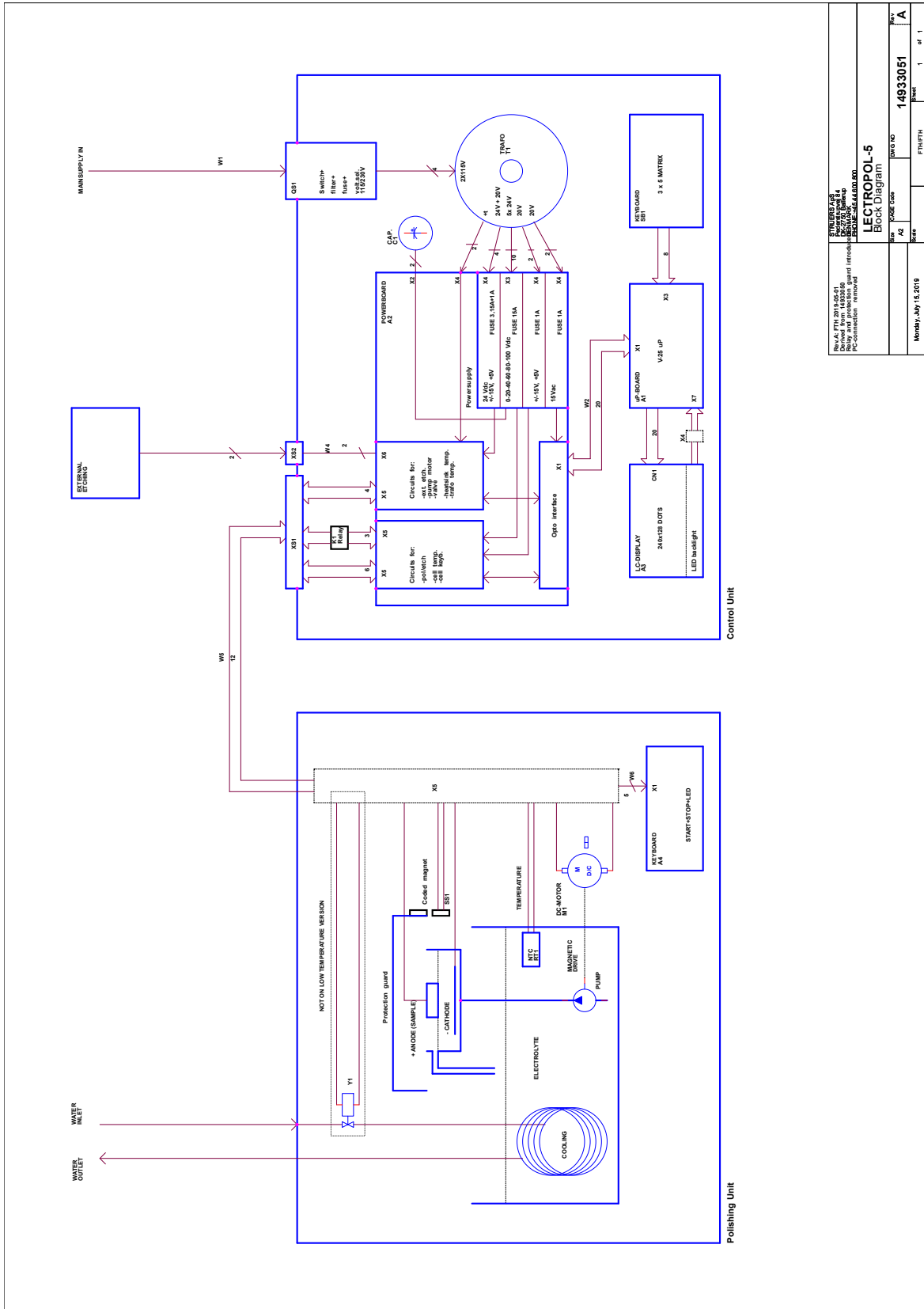
Kontrollenhet

Se instruktionsboken för den här enheten.

Polerenhet för låga temperaturer

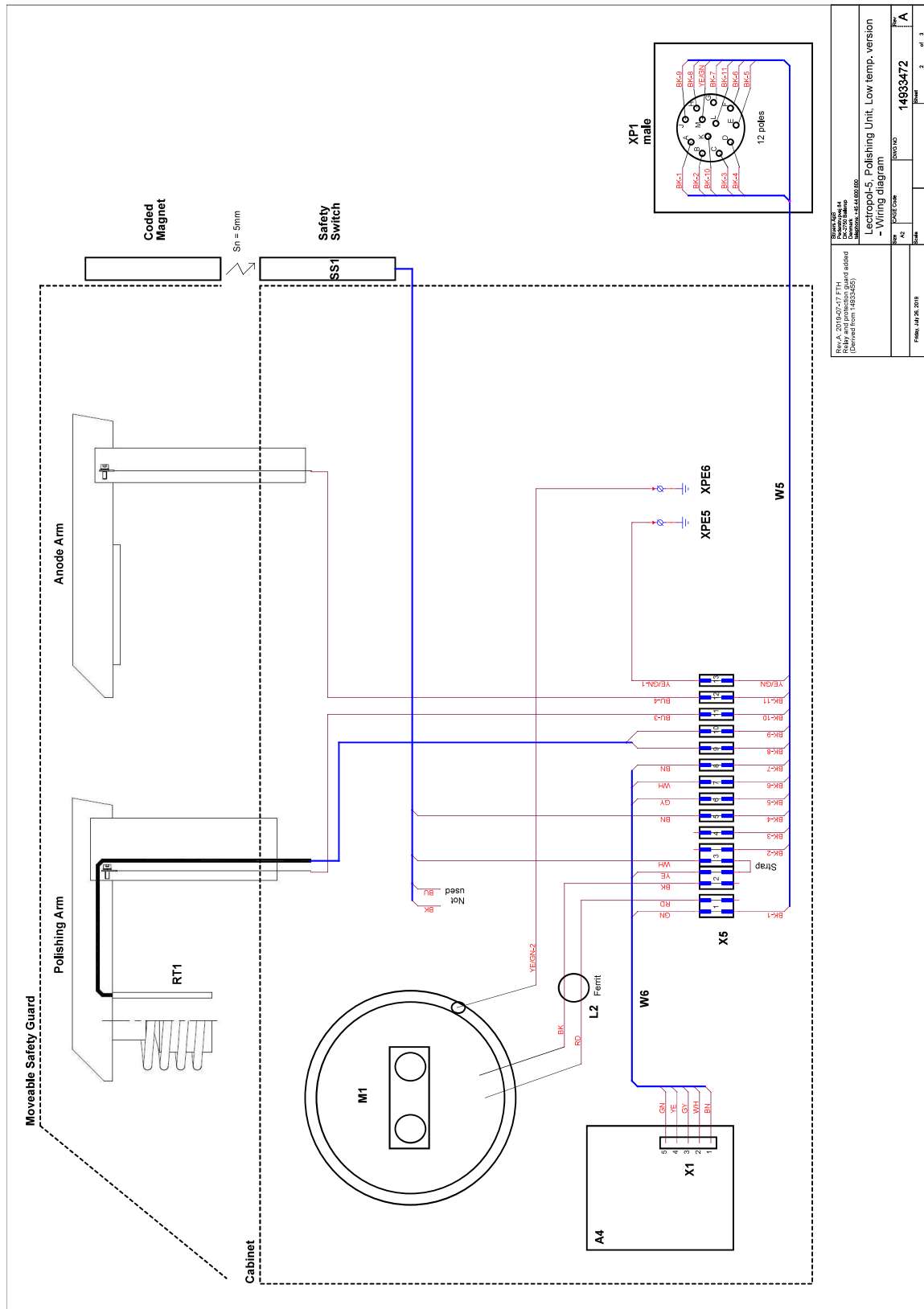
| Titel | Nr |
|--------------------------|----------------------------|
| LectroPol-5, Blockschema | 15393051 A |
| LectroPol-5, Kretsschema | 14933472 A |

15393051 A



| | |
|---|-------------------|
| SIKULSKA AB Box A, P11 2019, SE-51 Skåne, Sweden E-mail: info@sikulskab.se PC-connection: removed | |
| LECTROPOL-5 Block Diagram | |
| Date: Monday, July 13, 2015 | Drawn by: |
| Sheet: 1 | Part No: 14933051 |
| of: 1 | Rev: A |

14933472 A



9.6 Juridisk information och föreskrifter

FCC-information

Den här utrustningen har testats och befunnits överensstämma med gränsvärdena för digitala enheter av klass B, i enlighet med del 15 i FCC:s bestämmelser. Dessa gränsvärden är avsedda att ge rimligt skydd mot skadliga störningar i bostadsmiljö. Denna utrustning alstrar, använder och kan utstråla radiofrekvensenergi och om den inte installeras och används i enlighet med anvisningarna kan den orsaka skadliga störningar på radiokommunikation. Det finns dock ingen garanti för att störningar inte kommer att uppstå i en viss installation. Om utrustningen orsakar skadliga störningar på radio- eller TV-mottagning, vilket kan avgöras genom att utrustningen slås av och på, uppmanas användaren att försöka korrigera störningen genom en eller flera av följande åtgärder:

- Rikta om eller flytta mottagarantennen.
- Öka avståndet mellan utrustningen och mottagaren.
- Anslut utrustningen till ett uttag på en annan krets än den där mottagaren är ansluten.

10 Tillverkare

Struers ApS
Pederstrupvej 84
DK-2750 Ballerup, Danmark
Telefon: +45 44 600 800
Fax: +45 44 600 801
www.struers.com

Tillverkarens ansvar

Följande restriktioner ska observeras, eftersom överträdelse av dessa restriktioner kan avsäga från allt Struers ansvar.

Tillverkaren accepterar inget ansvar för fel i text och/eller illustrationer i den här instruktionsboken. Informationen i den här instruktionsboken kan ändras utan föregående meddelande. Instruktionsboken kan hänvisa till tillbehör eller delar som inte ingår i den aktuella versionen av utrustningen.

Tillverkaren anses endast ansvarig för utrustningens säkerhet, tillförlitlighet och egenskaper om utrustningen används samt genomgår service och underhåll enligt anvisningarna för användning.

Försäkran om överensstämmelse

| | |
|-------------|--|
| Tillverkare | Struers ApS • Pederstrupvej 84 • DK-2750 Ballerup • Danmark |
| Namn | LectroPol-5 Polerenhet för låga temperaturer |
| Modell | Ej tillämpligt |
| Funktion | Kemisk polering/etsning maskin (elektrokemisk) |
| Typ | 493 |
| Kat. nr | 04936302, LectroPol-5 Polerenhet för låga temperaturer i kombination med 04936333 Lectropol-5-kontrollenhet |
| Serienummer | |



Modul H, enligt global modell



Vi försäkrar att den angivna produkten överensstämmer med följande lagar, direktiv och standarder:

| | |
|-----------------------------------|--|
| 2006/42/EG(A) | EN ISO 12100:2010 |
| 2011/65/EU(D) | SS-EN IEC 63000:2018 |
| 2014/30/EU(F) | EN 61000-3-2:2014, EN 61000-3-3:2013, EN 61000-6-1:2007, EN 61000-6-3:2007, EN 61000-6-3-A1:2011, EN 61000-6-3-A1-AC:2012 |
| Ytterligare standarder | NFPA 70, NFPA 79, FCC 47 CFR Part 15 del B |

Auktoriserad att sammanställa den tekniska
dokumentationen/
Auktoriserad undertecknare

Datum: [Release date]

en For translations see
bg За преводи вижте
cs Překlady viz
da Se oversættelser på
de Übersetzungen finden Sie unter
el Για μεταφράσεις, ανατρέξτε στη διεύθυνση
es Para ver las traducciones consulte
et Tõlked leiate aadressilt
fi Katso käännökset osoitteesta
fr Pour les traductions, voir
hr Za prijevode idite na
hu A fordítások itt érhetők el
it Per le traduzioni consultare
ja 翻訳については、
lt Vertimai patalpinti
lv Tulkojumus skatīt
nl Voor vertalingen zie
no For oversettelser se
pl Aby znaleźć tłumaczenia, sprawdź
pt Consulte as traduções disponíveis em
ro Pentru traduceri, consultați
se För översättningar besök
sk Preklady sú dostupné na stránke
sl Za prevode si oglejte
tr Çeviriler için bkz
zh 翻译见

www.struers.com/Library