

CitoPress-5

Instruktionsbok

Översättning av originalanvisningar



CE

Dok nr: 15777025-01_C_sv
Utgivningsdatum: 2025.04.08

Upphovsrätt

Innehållet i den här instruktionsboken är egendom som tillhör Struers ApS. Reproduktion av någon del av denna handbok utan skriftligt tillstånd från Struers ApS är förbjuden.

Med ensamrätt. © Struers ApS.

Innehåll

1 Om den här instruktionsboken	6
2 Säkerhet	6
2.1 Avsedd användning - CitoPress-5	6
2.2 CitoPress-5 säkerhetsföreskrifter	6
2.2.1 Läs noggrant före användning	6
2.3 Säkerhetsmeddelanden	8
2.4 Säkerhetsmeddelanden i den här instruktionsboken	9
3 Kom igång – introduktion	10
3.1 Beskrivning av enheten	10
3.2 Översikt	11
3.3 Struers kunskap	12
3.3.1 Application Guide for Hot Mounting (Tillämpningsguide för varmmontage)	13
3.4 Tillbehör och förbrukningsartiklar	13
4 Installation	13
4.1 Packa upp maskinen	13
4.2 Kontroll av följesedeln	14
4.3 Lyft maskinen.	14
4.4 Placering	14
4.4.1 Rekommenderad storlek på arbetsbänken	15
4.5 Strömförsörjning	15
4.5.1 Anslutning till maskinen	16
4.5.2 Enfas strömförsörjning	16
4.6 Öppna ventilationsventilen	16
4.7 Vattenförsörjning	17
4.7.1 Anslut kylvatteninloppet	17
4.7.2 Anslut kylvattenutloppet	18
4.8 Buller	19
4.9 Installera den nedre tryckkolven	19
4.10 Installera monteringsenheten.	21
4.11 Byt den nedre tryckkolven	25
4.12 Ta av monteringsenheten	27
4.13 Byt ut monteringsenheten	28
4.14 Ta bort den övre tryckkolven	28

5	Transport och förvaring	29
6	Användning av enheten	30
6.1	Navigering och kontrollpanel	30
6.2	Slå på maskinen.	31
6.3	Mjukvarumenyer	33
6.3.1	Configuration (Konfiguration)	33
7	Grundläggande drift	34
7.1	Process (Process)	34
7.1.1	Använd Process setup (Inställning av process)-menyn	35
7.2	Montera ett prov	36
7.2.1	Starta monteringsprocessen	38
7.2.2	Monteringsprocessen	38
7.2.3	Stoppa monteringsprocessen	39
7.2.4	Ta bort den övre kåpan	39
8	Underhåll och service	40
8.1	Allmän rengöring	40
8.2	Innan all montering	41
8.2.1	Rengör tryckkolvarna	41
8.3	Dagligen	41
8.3.1	Inspektion och rengöring	41
8.3.2	Smörja den övre kåpans gängor	42
8.4	Varje vecka	42
8.4.1	Rengöring	42
8.5	Varje månad	42
8.5.1	Rengör under den nedre kolven	42
8.5.2	Kontrollera gängorna	43
8.6	Varje år	43
8.6.1	Kontrollera bultarna	43
8.6.2	Vattenkopplingar	44
8.6.3	Rengöra vattenfiltret	44
8.6.4	Avkalka kylslingan	44
9	Reservdelar	45
10	Service och reparation	45
10.1	Servicemenyer	45
10.1.1	Statistics (Statistik)	46
10.1.2	Sensors (Sensorer)	47
11	Avfallshantering	48
12	Problemlösning	49
12.1	Felmeddelanden	49

12.2 Akustiska signaler	53
12.3 Maskinens prestanda	54
13 Tekniska uppgifter	56
13.1 Tekniska uppgifter	56
13.2 Diagram för CitoPress-5	58
13.3 Juridisk information och föreskrifter	62
14 Tillverkare	62
Försäkran om överensstämmelse	63

1 Om den här instruktionsboken

**SE UPP**

Struers-utrustning får bara användas i samband med och enligt beskrivningen i instruktionsboken som medföljer utrustningen.

**Obs**

Läs instruktionsboken noggrant före användning.

**Obs**

Om du vill visa specifik information i detalj, se onlineversionen den här instruktionsboken.

2 Säkerhet

2.1 Avsedd användning - CitoPress-5

För professionell materialografisk varmmontering av material för vidare materialografisk inspektion. Maskinen får endast hanteras av behörig/utbildad personal.

Maskinen har endast konstruerats för att användas med Struers förbrukningsartiklar som har specialkonstruerats för uppgiften och för denna typ av maskin.

Maskinen är avsedd att användas i en professionell arbetsmiljö (t.ex. ett materialografiskt laboratorium).

Använd inte maskinen för:

Varmmontering av andra material än fasta material som lämpar sig för materialografiska studier.

Alla typer av explosiva och/eller brandfarliga material, eller material som inte är stabila under uppvärmning eller tryck.

Modell:

CitoPress-5

2.2 CitoPress-5 säkerhetsföreskrifter



2.2.1 Läs noggrant före användning

1. Om denna information ignoreras eller utrustningen hanteras felaktigt kan det leda till allvarliga kroppsskador och materiella skador.

2. Maskinen måste installeras i enlighet med gällande säkerhetsföreskrifter. Alla säkerhetsfunktioner måste vara intakta och funktionella.
3. Operatören måste läsa säkerhetsföreskrifterna och instruktionsboken, plus relevanta avsnitt i instruktionsböckerna för all ansluten utrustning och tillbehör.
4. Den här maskinen får endast hanteras och underhållas av behörig/utbildad personal.
5. Maskinen måste placeras på en arbetsbänk som är tillräckligt stark för att klara maskinens vikt och som har lämplig arbetshöjd.
6. Kontrollera att den faktiska strömförsörjningsspänningen motsvarar spänningen på maskinens typskylt. Maskinen måste vara jordad.
7. En jordfelsbrytare (RCCB) måste installeras i strömförsörjningskretsen för en säker drift av maskinen. Kontrollera installationskraven med en kvalificerad elektriker för att verifiera vilka alternativ som är lämpliga för den lokala installationen.
8. Maskinen måste vara fränkopplad från den elektriska strömförsörjningen innan någon service utförs.
9. Koppla bort maskinen från el- och vattenförsörjningen innan du installerar eller tar bort monteringsenheten.
10. Kontrollera att vattenanslutningarna är korrekt monterade och utan läckage. Öppna vattentillförseln medan du använder maskinen. Stäng av vattentillförseln om du behöver lämna maskinen utan tillsyn.
11. Under pågående drift blir kylvattnet från vattenutloppsröret mycket varmt. Kontrollera att det inte går att komma i kontakt med kylvattnet.
12. Kontrollera att utloppsslangen är säkert ansluten till vattenutloppssystemet.
13. Använd endast vatten eller vatten med godkända Struers kylningstillätsatser från som kylmedium.
14. Säkerställ att monteringsenheten är korrekt installerad:
 - Pilarna måste vara inriktade för att låsa monteringsenheten i rätt position.
 - Fästskruven måste dras åt
 - Stäng luckan, dra åt kåpskruven och montera tillbaka topplattan.
15. Säkerställ att den övre kåpan med övre tryckkolv är korrekt monterad på monteringscy lindern innan pressen startas.
16. Var försiktig vid hantering av räfflade tryckkolvar (tillval), eftersom metallkanterna kan vara mycket vassa.
17. Använd inte monteringspressen med högre kraft/tryck än rekommendationerna i Struers tillämpningsguide för varmmontering för den faktiska cylinderdiametern och monteringsmaterialet.
18. Låt monteringscy lindern svalna i minst två minuter efter en uppvärmningscykel innan öppning.
19. Under drift ska du se till att den övre stängningen är ordentligt fastsatt.
20. Lämna aldrig maskinen obevakad medan en monteringsprocess pågår.
21. Vid hydraulikläckage eller annan typ av fel ska maskinen servas omgående.
22. I händelse av eldsvåda ska strömmen brytas, personer i närheten varnas och brandkåren tillkallas. Använd pulversläckare. Använd inte vatten.

23. Struers-utrustning får bara användas i samband med och enligt beskrivningen i instruktionsboken som medföljer utrustningen.
24. Maskinen har endast konstruerats för att användas med Struers förbrukningsartiklar som har specialkonstruerats för uppgiften och för denna typ av maskin.
25. Om utrustningen utsätts för missbruk, felaktig installation, ändring, försummelse, olycka eller felaktig reparation ansvarar inte Struers för några skador på användare eller maskin.
26. Demontering av någon del av utrustningen under service eller reparation ska alltid utföras av en kvalificerad tekniker (elektromekanisk, elektrisk, mekanisk, pneumatisk osv.)

2.3 Säkerhetsmeddelanden

Symboler som används i säkerhetsmeddelanden

Struers använder följande symboler för att indikera potentiella faror.



ELEKTRISK FARA

Den här symbolen indikerar en risk för elchock som, om den inte undviks, kommer att leda till dödsfall eller allvarliga personskador.



FARA

Den här symbolen indikerar en fara med hög risk som, om den inte undviks, kommer att leda till dödsfall eller allvarliga personskador.



VARNING

Den här symbolen indikerar en fara med medelhög risk som, om den inte undviks, kan leda till dödsfall eller allvarliga personskador.



SE UPP

Den här symbolen indikerar en fara med låg risknivå som om den inte undviks kan leda till lindriga eller medelsvåra personskador.



RISK FÖR KROSSKADOR

Den här symbolen indikerar en klämrisk som, om den inte undviks, kan leda till lindriga, medelsvåra eller allvarliga personskador.

Allmänna meddelanden



Obs

Den här symbolen indikerar att det finns risk för skador på egendom, eller att fortsatt arbete kräver extra försiktighet.



Tips

Den här skylten visar att det finns tilläggsinformation och tips.

2.4 Säkerhetsmeddelanden i den här instruktionsboken

**SE UPP**

Struers-utrustning får bara användas i samband med och enligt beskrivningen i instruktionsboken som medföljer utrustningen.

**SE UPP**

Risk för brännskador eller skållning
Vatten från vattenavloppsslangen kan bli mycket hett.

**SE UPP**

Den här maskinen får endast hanteras och underhållas av behörig/utbildad personal.

**SE UPP**

Maskinen har endast konstruerats för att användas med Struers förbrukningsartiklar som har specialkonstruerats för uppgiften och för denna typ av maskin.

**SE UPP**

Långvarig exponering för kraftigt ljud kan orsaka permanenta hörselskador. Använd hörselskydd om bullernivån överstiger nivåerna enligt lokala föreskrifter.

**SE UPP**

Följ alltid rekommenderade uppvärmnings- och kylningsparametrar, som beskrivs i Struers **Application Guide for Hot Mounting** (Tillämpningsguide för varmmontering).

**SE UPP**

Fästet och monteringsenheten blir mycket heta under drift.

**SE UPP**

Monteringsenheten blir mycket het under drift. Se till att den är tillräckligt sval för att hanteras innan du tar bort den.

**SE UPP**

Monteringsenheten blir mycket het under drift. Säkerställ att den övre kåpan är helt stängd innan du påbörjar monteringen.

**VARNING**

En jordfelsbrytare (RCCB) måste installeras i strömförsörjningskretsen för en säker drift av maskinen. Kontrollera installationskraven med en kvalificerad elektriker för att verifiera vilka alternativ som är lämpliga för den lokala installationen.



ELEKTRISK FARA

Koppla bort maskinen från el- och vattenförsörjningen innan du installerar eller tar bort monteringsenheten.



ELEKTRISK FARA

Borttagning och installation av monteringsenheten måste utföras av utbildade eller instruerade personer.



ELEKTRISK FARA

Anslut kopplingarna för vatten och elektricitet i den ordning som beskrivs. Om man ansluter vattenanslutningarna innan elanslutningarna kan det leda till att vatten läcker in i elanslutningarna och orsakar kortslutning.



ELEKTRISK FARA

Stäng av den elektriska strömförsörjningen innan du monterar elektrisk utrustning. Maskinen måste vara jordad. Kontrollera att den faktiska strömförsörjningsspänningen motsvarar spänningen på maskinens typskylt. Felaktig spänning kan skada elkretsen.



ELEKTRISK FARA

Använd inte 6-15P-kabeln för att ansluta utrustning som drivs med en 110 V-strömförsörjning. Om detta inte åtföljs kan det leda till materialskador.



VÄRME FARA

Fästet och monteringsenheten blir mycket heta under drift. Efter en uppvärmningscykel måste man låta monteringscylindern svalna i minst två minuter innan maskinen öppnas.



RISK FÖR KROSSKADOR

Var rädd om fingrarna när du hanterar maskinen. Använd säkerhetsskor vid all hantering av tunga maskiner.

3 Kom igång – introduktion

3.1 Beskrivning av enheten

CitoPress-5 är en elektrohydraulikenhet för varmmontering av materialografiska provbitar med Struers varmmonteringsmaterial.

Varje monteringsenhet kan utrustas med olika cylinderstorlekar. Cylindrarna kan enkelt bytas ut om man behöver en annan diameter. Vilken cylinderstorlek som behövs beror på storleken på provet som ska monteras.

Varje processparameter, t.ex. temperatur, tryck, uppvärmnings- och kylningstid, väljs individuellt på CitoPress-5.

Operatören höjer tryckkolven för att använda CitoPress-5. Provbiten placeras på tryckkolven som därefter sänks ner till det lägsta gränsläget. Nödvändigt monteringsmaterial fylls på i cylindern. Den övre kåpan stängs och monteringen kan startas.

Maskinen stannar automatiskt när monteringen är klar.

Den övre kåpan kan öppnas efter avslutad kylningsperiod. Tryckkolven höjs upp till det översta läget och den monterade provbiten kan tas ut. Nu är provbiten klar för slipning/polering.

Maskinen kan stannas när som helst under monteringen genom att man trycker på STOPP.

Struers rekommenderar att man installerar ett lokalt utsugningssystem som suger ut damm och ångor från arbetsområdet.

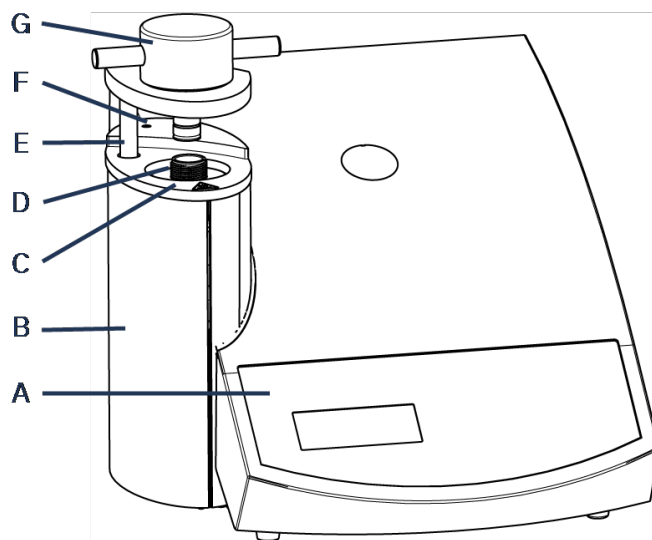
Termer som används i denna instruktionsbok

”Prov” – avser den del av materialet som ska monteras.

”Provbit” – hänvisar till den bit materialet som har monterats och är klar för fortsatt bearbetning.

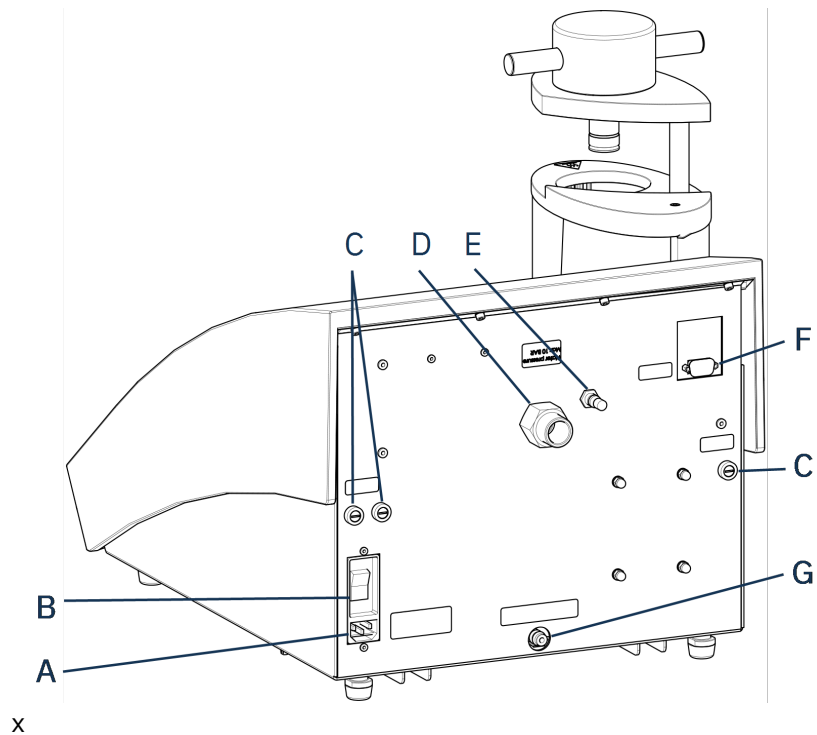
3.2 Översikt

Sedd framifrån



A Kontrollpanel	E Svängarm för övre kåpa
B Monteringsenhetens kåpa	F Kåpskruv
C Monteringsenhetens topplatta	G Övre kåpa
D Cylinder	

Sett bakifrån



- A Strömförsörjning
- B Huvudbrytare
- C Säkringshållare
- D Vatteninlopp

- E Ventilationsventil
- F RS232-serviceuttag
- G Vattenutlopp

3.3 Struers kunskap

Materialografisk montering kan ses som en hjälpande process som underlättar den mekaniska preparationsprocessen och det slutliga testet.

Att förstå de olika egenskaperna hos monteringsmaterial och att kunna utvärdera behovet av montering är av största vikt för att få prover som är enkla att hantera och rengöra och som ger en bra bild av en beläggning eller en kant.



Tips

Du hittar mer information i avsnittet om Montering på [Struers webbplats](#).

3.3.1 Application Guide for Hot Mounting (Tillämpningsguide för varmmontering)



Tips

Hitta användbara monteringsdata och tips i Struers **Application Guide for Hot Mounting** (Tillämpningsguide för varmmontering). Guiden levereras med maskinen men finns även på Struers webbplats på <http://www.struers.com>.

3.4 Tillbehör och förbrukningsartiklar

Tillbehör

Mer information om produktutbudet finns i CitoPress-5-broschyren:

- [Struers webbplats](http://www.struers.com) (<http://www.struers.com>)

Förbrukningsartiklar

Maskinen har endast konstruerats för att användas med Struers förbrukningsartiklar som har specialkonstruerats för uppgiften och för denna typ av maskin.

Andra produkter kan innehålla frätande lösningsmedel som löser upp t.ex. gummitätningar. Garantin omfattar eventuellt inte skador på maskindelar (t.ex. packningar och rör), där skadan är direkt relaterad till användning av förbrukningsartiklar som inte kommer från Struers.

Mer information om produktutbudet hittar du på: [Struers webbplats](http://www.struers.com) (<http://www.struers.com>).

4 Installation

4.1 Packa upp maskinen



RISK FÖR KROSSKADOR

Var rädd om fingrarna när du hanterar maskinen.
Använd säkerhetsskor vid all hantering av tunga maskiner.



Obs

Vi rekommenderar du behåller allt förpackningsmaterial och alla beslag för framtida bruk.

Procedur

1. Ta bort packlådan.
2. Ta bort vagnsbultarna från transportfästena som håller fast CitoPress-5 på transportpallen.
3. Ta bort fästena.

4.2 Kontroll av följesedel

Förpackningen innehåller följande detaljer:

CitoPress-5

St.	Beskrivning
1	CitoPress-5
1	övre kåpa med övre tryckkolv
3	nedre tryckkolv
1	kolvtapp
1	monteringsläppmedel, Struers AntiStick
1	skrapa

4.3 Lyft maskinen.



RISK FÖR KROSSKADOR

Var rädd om fingrarna när du hanterar maskinen.
Använd säkerhetsskor vid all hantering av tunga maskiner.



Obs

Det krävs två personer för att lyfta maskinen.

- Lyft upp maskinen genom att hålla under maskinbasen på vänster och höger sida.

4.4 Placering

1. Se till att utrustningen är placerad nära strömförsörjningen, vatteninloppet vattentillförsel och spillvattenutloppet för det handdrivna vattenutloppet.
2. Placera maskinen på en kraftig och stabil arbetsbänk med vågrät yta och tillräcklig höjd.
3. Om maskinen ska anslutas till en recirkulerande kylningsenhet ska man säkerställa att det finns plats för den under arbetsbordet.
4. För att underlätta åtkomsten vid service och underhåll måste det finnas tillräckligt utrymme runt maskinen.



Tips

SeChecklista före installation för mått och rekommenderat utrymme.
Se även [Rekommenderad storlek på arbetsbänken ► 15](#) i den här instruktionsboken.

**Tips**

Se till att arbetsstationen har tillräcklig belysning. Undvik direkt eller reflekterat ljus i operatörens ögon.

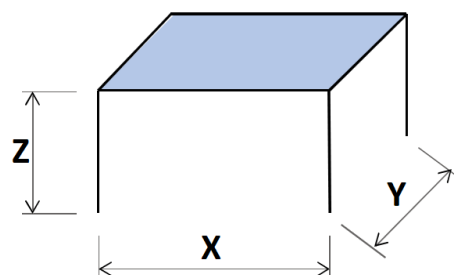
4.4.1 Rekommenderad storlek på arbetsbänken

Maskinen har konstruerats för att placeras på ett bord eller en arbetsbänk med lämplig arbetshöjd.

För att underlätta åtkomsten vid service och underhåll måste det finnas tillräckligt utrymme runt maskinen.

Rekommenderad storlek på arbetsbänken

- X:** 92 cm/36,2" (bredd)
Y: 90 cm/35,4" (djup)
Z: Lokal preferens (höjd)



Arbetsbänken måste klara en vikt på minst 60 kg/132 lbs.

4.5 Strömförsörjning

**ELEKTRISK FARA**

Stäng av den elektriska strömförsörjningen innan du monterar elektrisk utrustning.

Maskinen måste vara jordad.

Kontrollera att den faktiska strömförsörjningsspänningen motsvarar spänningen på maskinens typskylt.

Felaktig spänning kan skada elkretsen.

**VARNING**

En jordfelsbrytare (RCCB) måste installeras i strömförsörjningskretsen för en säker drift av maskinen. Kontrollera installationskraven med en kvalificerad elektriker för att verifiera vilka alternativ som är lämpliga för den lokala installationen.

Krav på elektriska installationer

Jordfelsbrytare (RCCB–Residual Current Circuit Breaker)

Typ A, 30 mA (EN 50178/5.2.11.1) eller bättre krävs



Obs

Om kontakten som sitter på kabeln inte är godkänd i ditt land måste den ersättas med en godkänd kontakt.

Se avsnitt [Tekniska uppgifter ▶ 56](#) för information om elförsörjning och elförbrukning.

Elkablar

Maskinen levereras med tre typer av strömförsörjningskablar (längd 2,5 m/8,2"): En anslutning till maskinen, två 1-fasmatningar (europeisk och nordamerikansk) och en 2-fasmatning för CitoPress-30.

4.5.1 Anslutning till maskinen

Alla kablar är utrustade med en IEC 320 kabelkontakt. Anslut kabelkontakten till CitoPress-5.



4.5.2 Enfas strömförsörjning

Strömförsörjningskabel med 2-stiftskontakt (europeisk Schuko)

2-stiftskontakten (europeisk Schuko) är avsedd att användas för enfas elanslutningar.

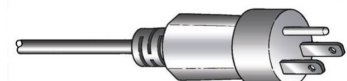


Ledningarna måste anslutas enligt följande:

Gul/Grön	Jord (jordanslutning)
Brun	Ledning (spänningsförande)
Blå	Neutral

Strömförsörjningskabel med 3-stiftskontakt (nordamerikansk NEMA 5-15P)

3-stiftskontakten (nordamerikansk NEMA 5-15P) är avsedd för enfasiga elanslutningar.



Ledningarna måste anslutas enligt följande:

Grön	Jord (jordanslutning)
Svart	Neutral
Vit	Ledning (spänningsförande)

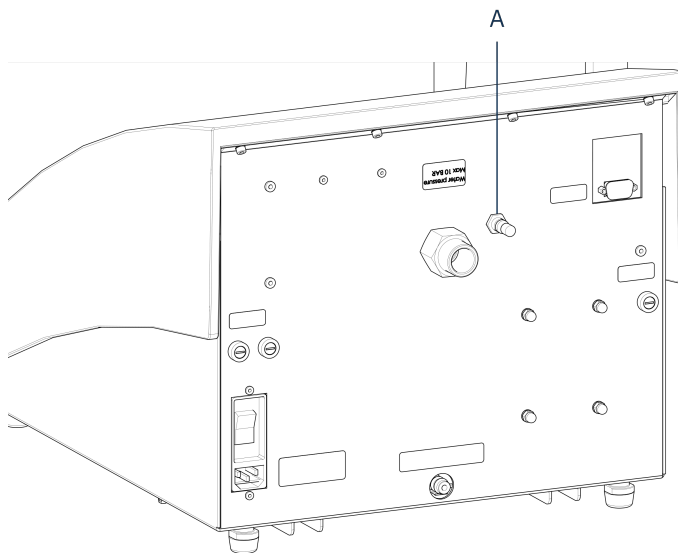
4.6 Öppna ventilationsventilen

Ventilationsventilen är stängd under transport och skyddas av ett plastlock.

Öppna ventilationsventilen för att jämna ut trycket i maskinens hydraulsystem.

Procedur

1. Ta av plastlocket från ventilen.
2. Öppna ventilen helt.
3. Spärra ventilen i öppet läge med hjälp av en låsmutter.



A Ventilationsventil

4.7 Vattenförsörjning

Kylvatten tillhandahålls av vattenförsörjningen.

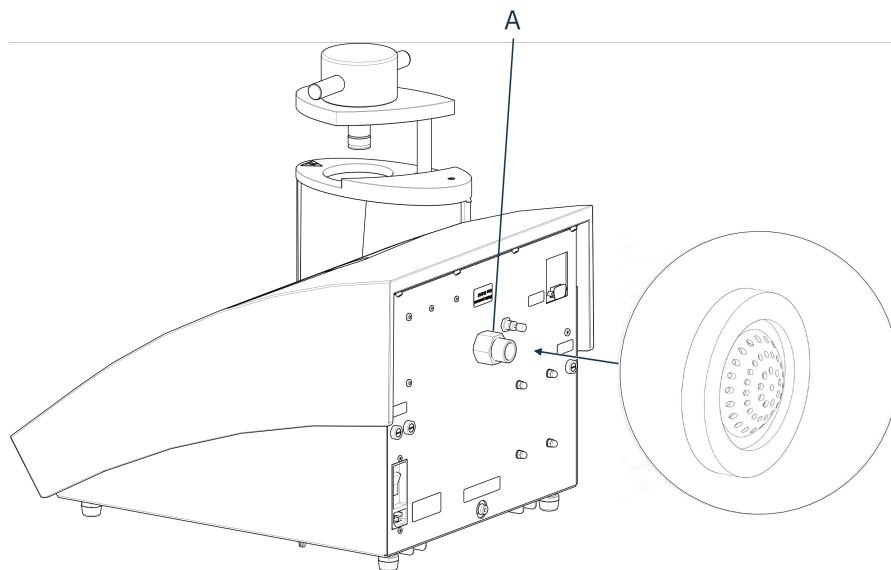
4.7.1 Anslut kylvatteninloppet



Obs
Anslut endast till kallt vatten.

Procedur

1. Montera tryckslangen på vattenintagsröret på baksidan av maskinen (A).



A Vatteninlopp

2. Sätt in filterpackningen i kopplingskruven med den plana sidan riktad utåt.
3. Dra åt kopplingsmuttern ordentligt.
4. Montera den andra änden av tryckslangen på kallvattenförsörjningen.
5. Montera bussningen på vattenförsörjningen vid behov.
6. Dra åt kopplingsmuttern ordentligt.

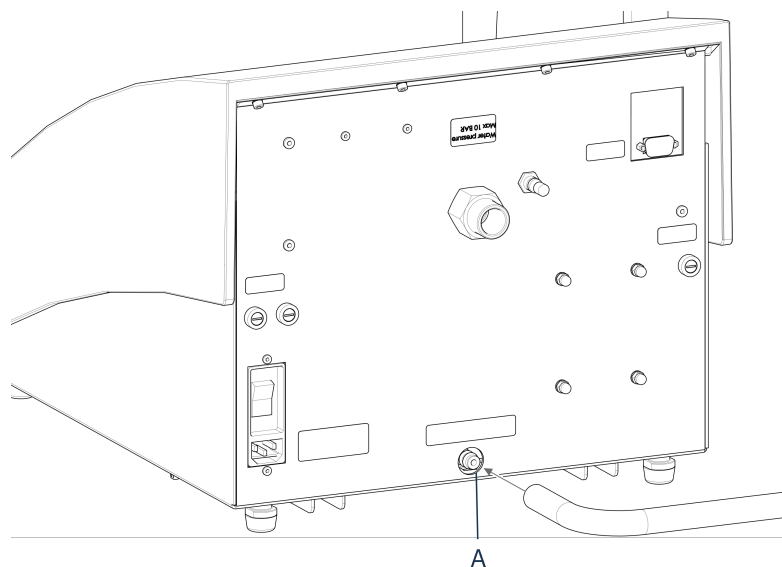
4.7.2 Anslut kylvattenutloppet



SE UPP

Risk för brännskador eller skållning
Vattnet från vattenavloppsslangen kan bli mycket het.

1. Montera en slang på vattenutloppet. (A)
2. Placera den icke ansluta änden av vattenavloppsslangen i ett avlopp.



A Vattenutlopp



Obs

Kontrollera att slangen lutar nedåt mot avloppet genom hela sin längd. Avloppet måste vara lägre än maskinen och slangen måste vara obehindrad.

4.8 Buller

Information om ljudtrycksnivån ges i detta avsnitt: [Tekniska uppgifter ► 56](#).



SE UPP

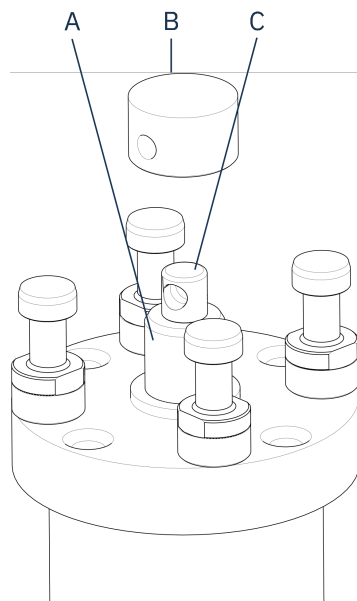
Långvarig exponering för kraftigt ljud kan orsaka permanenta hörselskador. Använd hörselskydd om bullernivån överstiger nivåerna enligt lokala föreskrifter.

4.9 Installera den nedre tryckkolven

Installera den nedre tryckkolven innan du installerar monteringsenheten.

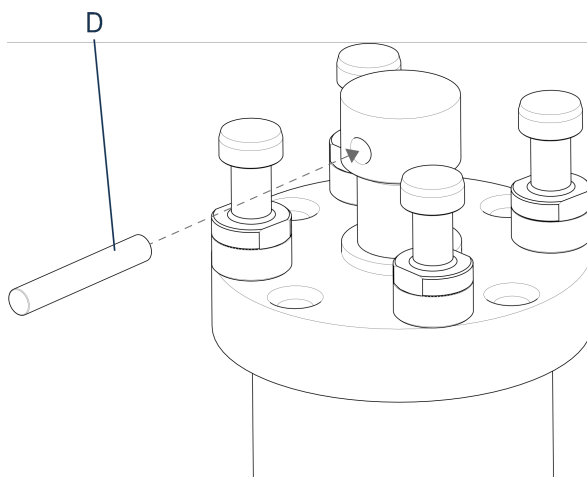
Procedur

1. Ta bort den övre kåpan och svängarmen på monteringsenheten (om redan monterad).
2. Skruva av kåpans skruv.
3. Ta bort monteringsenhetens topplatta.
4. Öppna kåpan till monteringsenheten.
5. Placera den nedre tryckkolven uppe på kolvstången.



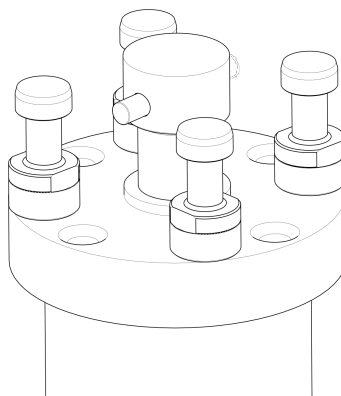
- A** Kolvstång
- B** Nedre tryckkolv
- C** Axeltapp

6. Rikta in hålet i den nedre tryckkolven med hålet i axeltappen uppe på stängen.



- D** Kolvtapp

7. För in kolvtappen.



8. Kontrollera att tappens ändrar inte sticker ut.

4.10 Installera monteringsenheten.



ELEKTRISK FARA

Koppla bort maskinen från el- och vattenförsörjningen innan du installerar eller tar bort monteringsenheten.



ELEKTRISK FARA

Monteringsenheten får endast installeras eller avlägsnas av kunniga tekniker.

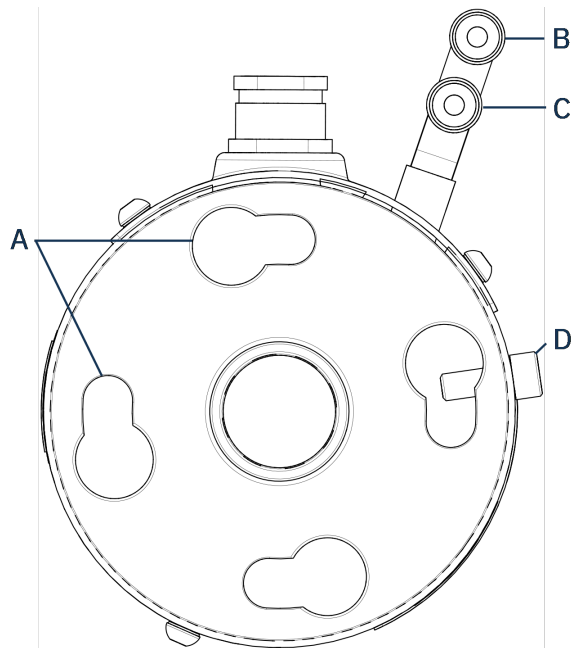


ELEKTRISK FARA

Anslut kopplingarna för vatten och elektricitet i den ordning som beskrivs. Om man ansluter vattenanslutningarna innan elanslutningarna kan det leda till att vatten läcker in i elanslutningarna och orsakar kortslutning.

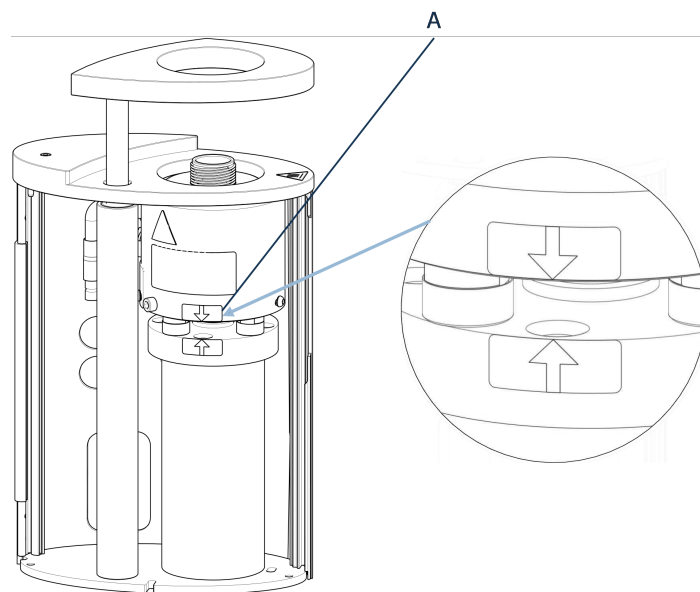
Monteringsenhet, sett underifrån

1. Placera monteringsenheten löst över hydraulcylindern.
2. Vrid monteringsenheten och rikta in de nyckelhålsformade låsspåren med de fyra bultarna på hydraulcylindern.



- | | |
|---|---|
| A Nyckelhålsformade låsspår | C Inloppsanslutning: hankoppling (röd) |
| B Utloppsanslutning: hankoppling (blå) | D Fästskruv |

3. Sänk ner enheten på hydraulcylinderns bultar.
4. Flytta monteringsenhetens kablar och vattenkopplingar åt ena sidan för att säkerställa att dessa inte begränsar rörelsen när du låser monteringsenheten i sitt läge
5. När monteringsenheten har placerats på hydraulcylindern, vrider du den medurs tills de två pilarna är i linje och enheten låses i rätt läge.



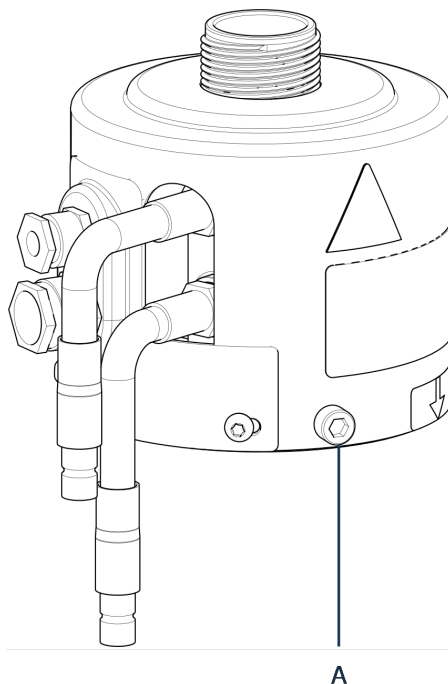
- A** Pilarna är i linje

**Obs**

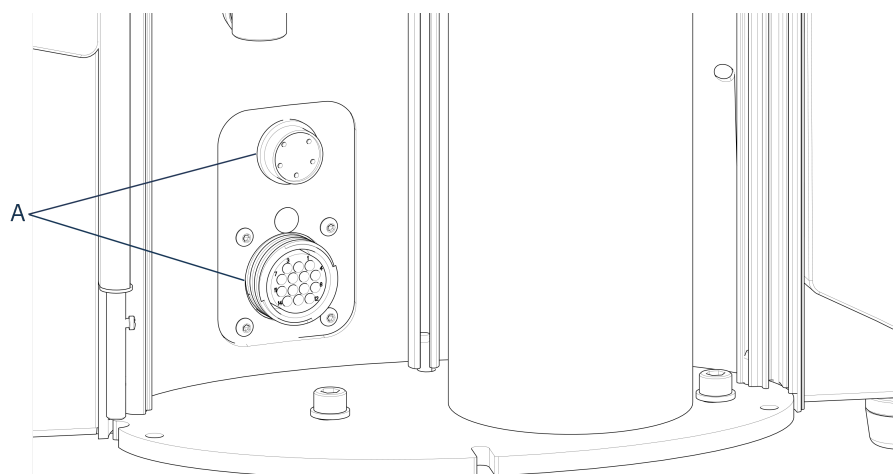
Dubbelkontrollera att monteringsenheten är låst i rätt läge. Om så inte är fallet kan CitoPress-5 skadas under drift.

6. Dra åt fästskruven.

Monteringsenhet, sett från sidan

**A** Fästskruv

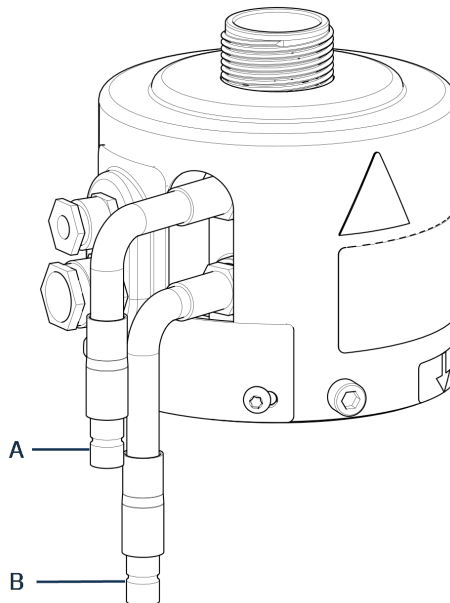
7. Anslut monteringsenhetens två lösa kablar till de två uttagen på CitoPress-5.
- Den stora kontakten till det stora uttaget (med en röd prick riktad uppåt på kontakten) och den lilla kontakten till det lilla uttaget.
 - Dra åt kopplingsmuttrarna på de båda kontakterna för att säkra anslutningen.

**A** Uttag

Vattenanslutningar

Vattenanslutningarna är färgkodade:

- Inloppsanslutningen är röd (B)
- Utloppsanslutningen är blå (C)



A Inloppsanslutning: hankoppling (röd)

B Utloppsanslutning: hankoppling (blå)

8. Anslut hankoppling för inlopp och utlopp för vatten på monteringsenheten till honanslutningarna på CitoPress-5.
 - Håll nere den fjäderbelastade manschetten och anslut vattenkopplingen.
 - Släpp den fjäderbelastade manschetten och kontrollera att vattenkopplingen är säker.
9. Stäng kåpan.
10. Montera tillbaka topplattan och dra åt kåpskruven.



Obs

För optimal prestanda och operatörssäkerhet:

- Säkerställ att pilarna är i linje för att låsa fast monteringsenheten i rätt position.
- Kontrollera att fästskruven är väl åtdragen.
- Stäng luckan och montera tillbaka topplattan.

Montera svängarmen

11. Montera svängarmen genom att föra den genom hålet i topplattan och in i hylsan i kåpan till monteringsenheten.

Montera den övre kåpan

12. Montera den övre kåpan i hålet uppe på svängarmen.

**Obs**

När du har bytt monteringsenhet måste du också byta till lämplig storlek på den övre kåpan.

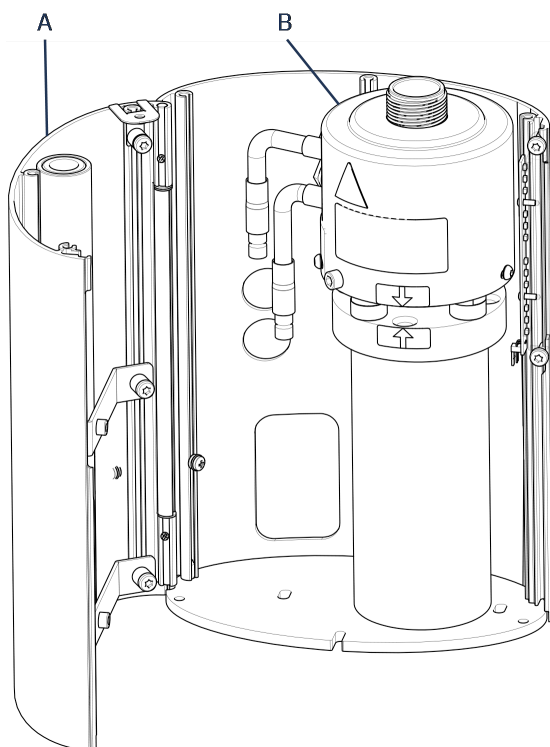
4.11 Byt den nedre tryckkolven

Få tillgång till den nedre tryckkolven

1. Slå på maskinen.
2. Tryck på knappen **Ned** ett par sekunder för att sänka tryckkolven till sin nedre gräns.



3. Stäng av maskinen.
4. Ta bort den övre kåpan och svängarmen. (Se placeringen av delar i [Översikt ► 11](#)).
5. Skruva av kåpskruven.
6. Ta bort monteringsenhetens topplatta.
7. Öppna kåpan till monteringsenheten.

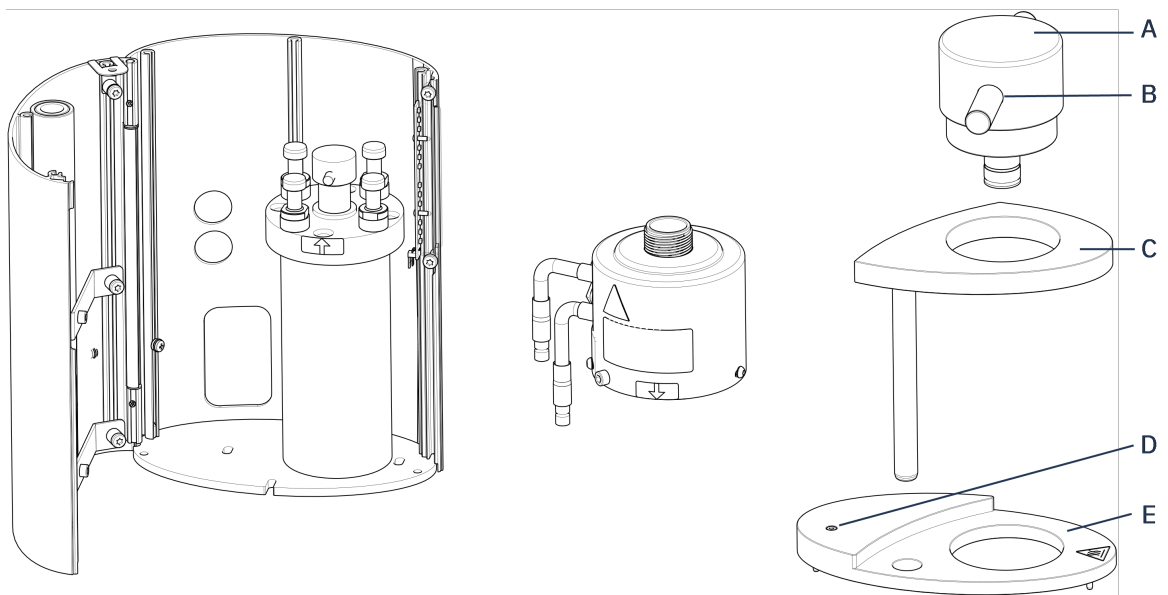


A Monteringsenhets kåpa

B Monteringsenhet

8. Koppla från vattenslangarna – tydligt markerade med blått (inlopp) och rött (utlopp).
9. Skruva av fästskruven.

10. Vrid kylnings-/uppvärmningsenheten moturs och lyft av den från monteringsenheten.



A Övre kåpans lock (på nedre tryckkolv)

B Kolvtapp

C Svängarm för övre kåpa

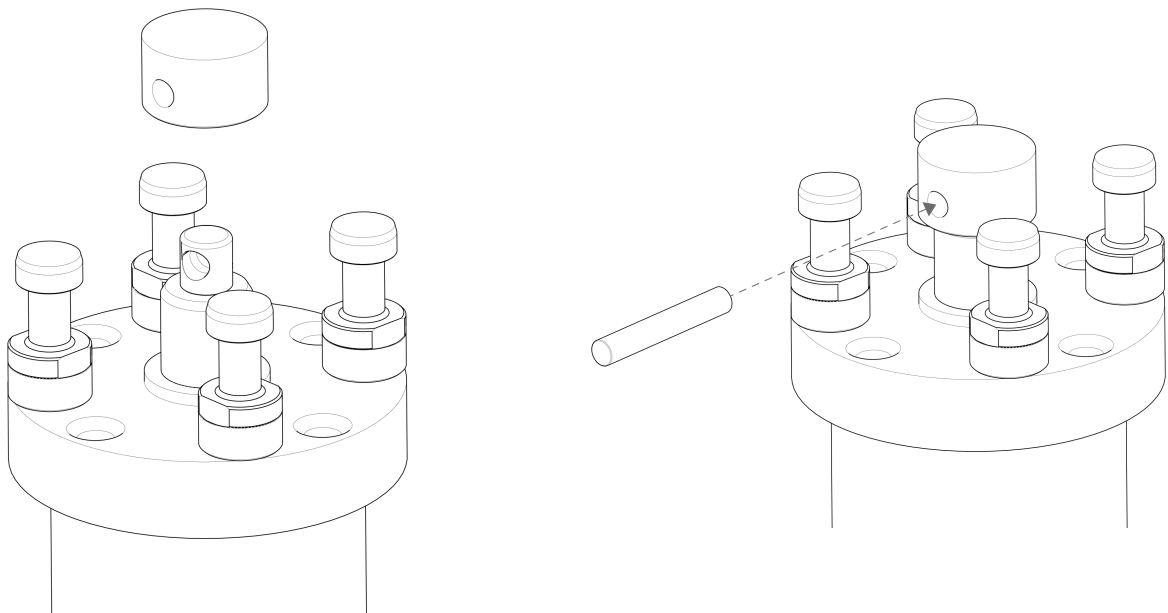
D Kåpskruv

E Monteringsenhetens topplatta

11. Tryck ut kolvtappen från den nedre tryckkolven och lyft av den.

12. Placera den nya nya nedre tryckkolven uppe på kolvstången.

13. Rikta in hålet i den nedre tryckkolven med hålet i axeltappen uppe på stången.



14. För in kolvtappen.

15. Kontrollera att tappens ändrar inte sticker ut.

16. Tryck ut kolvtappen från den nedre tryckkolven och lyft av den.

17. Placera den nya nedre tryckkolven uppe på kolvstången.
18. Rikta in hålet i den nedre tryckkolven med hålet i axeltappen på stången.

Montera monteringsenheten

1. Montera monteringsenheten och vrid den medurs tills de två pilarna är i linje.
2. Montera den räfflade fästskruven – använd inte kraft.
3. Anslut vattnet.
4. Stäng kåpan till monteringsenheten och montera monteringsenhetens topplatta.
5. Dra åt kåpskruven.
6. Montera den övre kåpan och svängarmen.



Tips

Ansamling av monteringsmaterial kan göra det svårt att ta bort den nedre tryckkolven från monteringsenheten.



Obs

Kontakta Struers Service för råd om hur du lossar den nedre tryckkolven.

4.12 Ta av monteringsenheten



ELEKTRISK FARA

Koppla bort maskinen från el- och vattenförsörjningen innan du installerar eller tar bort monteringsenheten.



ELEKTRISK FARA

Monteringsenheten får endast installeras eller avlägsnas av kunniga tekniker.



SE UPP

Monteringsenheten blir mycket het under drift. Se till att den är tillräckligt sval för att hanteras innan du tar bort den.

1. Ta bort den övre kåpan.
2. Ta bort svängarmen genom att lyfta ut den ur sitt fäste.
3. Skruva av kåpskruven.
4. Ta bort topplattan.
5. Öppna kåpan till monteringsenheten.



Obs

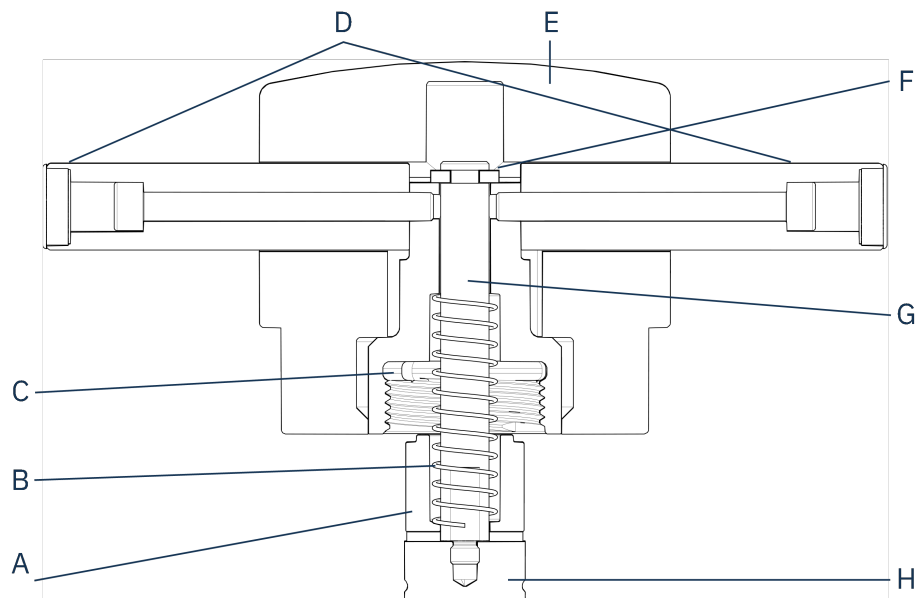
Koppla bort vatten- och elanslutningarna i den ordningsföljd som beskrivs. Om du kopplar bort elanslutningarna före vattenanslutningarna kan det läcka in vatten i anslutningarna.

6. Koppla bort monteringsenhetens hankoppling för vatteninlopp och -utlopp från maskinens honanslutningar.
7. Vänta 5 sekunder tills allt vatten har runnit ut från kylslangan.
8. Lossa kopplingskruvarna på både den stora och lilla elkontakten och dra därefter kontaktarna från uttagen.
9. Lossa fästskruven.
10. Vrid monteringsenheten moturs tills det tar stopp.
11. Lyft upp monteringsenheten så den blir fri från hydraulcylindern.

4.13 Byt ut monteringsenheten

Följ instruktionerna i [Ta av monteringsenheten ► 27](#) och [Installera monteringsenheten. ► 21](#).

4.14 Ta bort den övre tryckkolven



- | | |
|----------------------|-----------------------------|
| A Distans | E Lock för övre kåpa |
| B Fjäder | F Stoppbricka |
| C Övre mutter | G Stång |
| D Handtag | H Övre tryckkolv |

1. Skruva av handtagen (D) på vardera sidan av det övre kåplocket (E).
2. Ta bort handtagen genom att vrida dem moturs.
3. Ta bort det övre kåplocket.
4. Ta bort stoppbrickan (F).
5. Ta bort toppmuttern (C), fjädern (B) och distansen (A).

6. Dra ut den övre tryckkolven (H). Ta inte bort stången (G) från den övre tryckkolven om det inte är nödvändigt.
7. Om du måste ta bort stången ska du fästa den övre tryckkolven i ett skruvstöd eller liknande med mjuka spännbackar.

**Obs**

Kolvens yta ska skyddas med plast eller mjuk metall.

5 Transport och förvaring

Om du måste förflytta enheten eller ställa undan den efter installationen finns ett antal riktlinjer som du bör följa.

- Förpacka enheten på säkert sätt innan transport. Bristfällig förpackning kan orsaka skador på enheten och innebära att garantin upphör att gälla. Kontakta Struers Service.
- Vi rekommenderar du använder ursprunglig förpackning och beslag.

**ELEKTRISK FARA**

Koppla bort maskinen från el- och vattenförsörjningen innan du installerar eller tar bort monteringsenheten.

**RISK FÖR KROSSKADOR**

Var rädd om fingrarna när du hanterar maskinen. Använd säkerhetsskor vid all hantering av tunga maskiner.

**Obs**

Förpacka enheten på säkert sätt innan transport. Vi rekommenderar du behåller allt förpackningsmaterial och alla beslag för framtida bruk.

1. Koppla bort maskinen från strömförsörjningen.
2. Koppla bort vatteninloppet och vattenutloppet.
Restvatten rinner ur maskinen när man kopplar bort vattenförsörjningen.
3. Rengör och torka maskinen och alla tillbehör nogga.
4. Koppla bort kylsystemet, om ett sådant har installerats. Se anvisningarna för den specifika enheten.
5. Lyft upp maskinen på en vagn.
Håll under maskinbasen på vänster och höger sida. Det krävs två personer för att lyfta maskinen.
6. Efter transport, lyft maskinen av vagnen och placera den på sin nya plats.

Långtidsförvaring eller frakt – ytterligare steg

1. Stäng alla ventilationsventiler, spärra med hjälp av låsmutter.

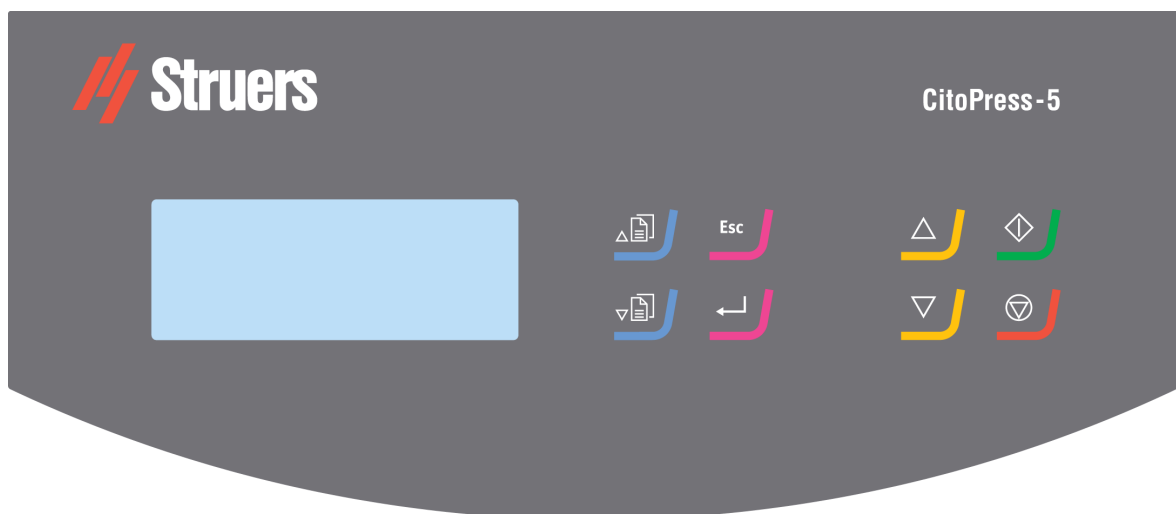
2. Montera plastlocket på ventilationsventilen.
3. Placera ett stort plastark på pallan.
4. Placera maskinen på pallens block
5. Spänn fast maskinen med de ursprungliga transportbeslagen.
6. Placera torkmedel (kiselgel) intill maskinen.
7. Spänn fast och tejpa plasten runt maskinen så att den hålls torr.
8. Paketera alla lösa delar i pappkartong och placera den på maskinen.
9. Bygg upp packlådan runt maskinen och spänn fast.

På den nya platsen

Se [Placering ► 14](#) och använd Checklista för förinstallation.

6 Användning av enheten

6.1 Navigering och kontrollpanel



Knapp	Funktion
	Bläddra uppåt <ul style="list-style-type: none"> Bläddra upp i menyn Öka värdet på en inställning.
	Bläddra nedåt <ul style="list-style-type: none"> Bläddra ner i menyn Minska värdet på en inställning.
	Esc (Esc) (Escape) <ul style="list-style-type: none"> Återvänd till föregående meny. Lämna en vald menypost och kassera ändringar. Avbryt ändringar.
	Välj/Ange <ul style="list-style-type: none"> Välj ett markerat menyalternativ. Spara ett värde som har ändrats.
	Upp <ul style="list-style-type: none"> Starta den nedre tryckkolvens rörelse uppåt. Tryckkolven stoppas automatiskt när den når övre gränsläge.
	Ned <ul style="list-style-type: none"> Starta den nedre tryckkolvens rörelse neråt. Tryckkolven stannar automatiskt när den når nedre gränsläge.
	Start <ul style="list-style-type: none"> Starta maskinen – och recirkulationssystemet om ett sådant är installerat.
	Stoppa <ul style="list-style-type: none"> Stoppa maskinen,

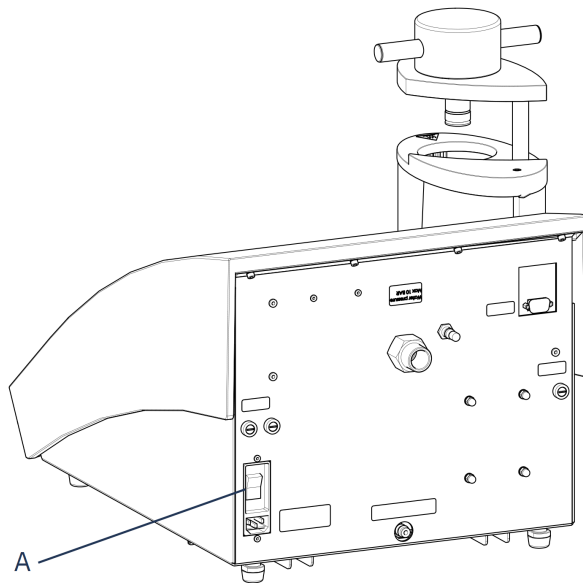
6.2 Slå på maskinen.



Obs

Skärmarna vi visar i denna instruktion kan skilja sig från de faktiska skärmarna på din maskin eftersom mjukvaran uppdateras kontinuerligt.

1. Slå på maskinen med strömbrytaren (A).



2. Startskärmen visas.



3. Första gången du slår på maskinen uppmanas du att välja önskat språk.



4. Navigera till önskat språk.



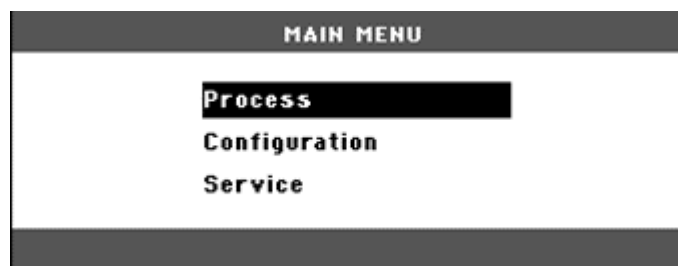
5. Välj språk.



6. Startskärmen **Service info** (Serviceinfo) visas:



- Totalt antal monteringar
 - Monteringar sedan senaste service
 - Total drifttid
 - Tid sedan senaste service
7. Huvudmenyn visas.



8. Du kan välja mellan följande alternativ på **Main menu** (Huvudmeny):
- Process** (Process), se [Process \(Process\)](#) ► 34.
 - Configuration** (Konfiguration), se [6.3.1](#).
 - Service** (Service), se [Servicemenyer](#) ► 45

6.3 Mjukvarumenyer

6.3.1 Configuration (Konfiguration)

CONFIGURATION	
Language	English
Display contrast	25
Temperature unit	°C
Pressure unit	bar
Acoustic signal	ON

Från **Configuration** (Konfiguration) kan du komma åt ett antal inställningar och parametrar.

1. Gå till **Main menu** (Huvudmeny) och välj **Configuration** (Konfiguration).
Du kan konfigurera följande alternativ:

Language (Språk)

Välj det språk du vill använda i programmet.

Du kan välja mellan följande språk: engelska (standard), tyska, franska, spanska eller japanska.

Display contrast (Skärmens kontrast)

Du kan justera displayen så att den blir lättare att se. Standardvärde: 25. Justeringsområde: 0–50.

Temperature unit (Temperaturenhet)

Settings: Celsius eller Fahrenheit.

Pressure unit (Tryckenhet)

Settings: Bar eller psi.

Acoustic signal (Ljudsignal)

On (På):

- Ett pip hörs när monteringsprocessen är klar.
- Pip hörs när du trycker på kontrollknapparna.

Off (Av):

- Ljudsignalen är inaktiverad.

Ändra språkinställning

Standardspråket är engelska, men du kan ändra språk efter den första uppstarten.

1. Från **Main menu** (Huvudmeny) använder du ned meny-knappen för att markera **Configuration** (Konfiguration).
2. Tryck på **Enter** för att välja objektet.
3. Använd menyknappar för att markera **Language** (Språk).
4. Tryck på **Enter**.
5. Använd upp- och ner-knapparna i menyn för att markera önskat språk och tryck sedan på **Enter** för att välja det.
6. Tryck på **Esc**(Esc.) för att gå från **Configuration** (Konfiguration) tillbaka till **Main menu** (Huvudmeny).

7 Grundläggande drift

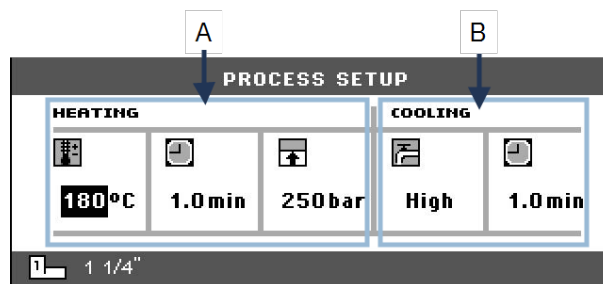


SE UPP

Den här maskinen får endast hanteras och underhållas av behörig/utbildad personal.

7.1 Process (Process)

Det finns två huvudområden i **Process** (Process) > **Process setup** (Inställning av process):



A Heating (Uppvärmning)

B Cooling (Kylning)

Heating (Uppvärmning)

Använd **Heating** (Uppvärmning) för att ställa in och visa de uppvärmningsvärden som används för att bearbeta provet. Du kan ställa in följande värden:



Temperatur



Varaktighet



Tryck

Cooling (Kylning)

Använd **Cooling** (Kylning) för att ställa in och visa de kylningsvärden som används för bearbeta provet. Du kan ställa in följande värden:



Hastighet: **High** (Hög), **Medium** (Medium), **Low** (Låg)



Kylningstid

7.1.1 Använd Process setup (Inställning av process)-menyn

Ändra processvärden

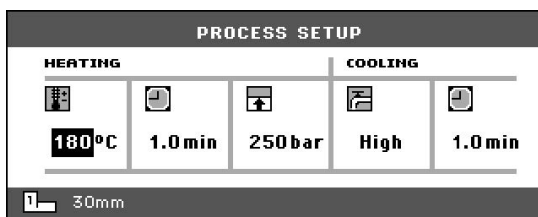
Du kan ändra processinställningarna för att bearbeta provbitar.

Följande exempel visar hur du ändrar uppvärmningstemperaturvärdet. Använd det här exemplet om du även vill ändra andra inställningar.

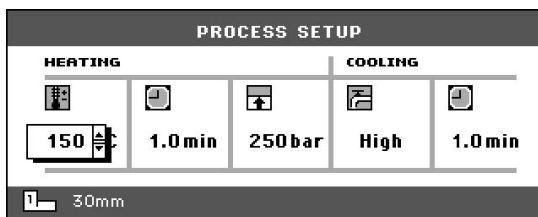
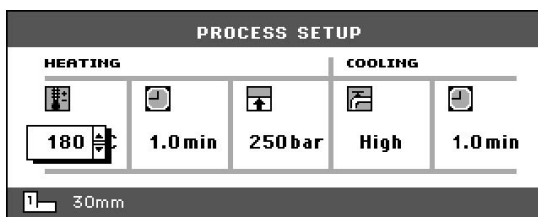
1. I **Process setup** (Inställning av process) fortsätter du till temperaturfältet under **Heating** (Uppvärmning).



2. Välj temperaturfältet och tryck på **Enter**.



3. Höj eller sänk temperaturen efter behov (gå upp eller ner).



4. Spara värdet.



Återanvända processinställningar

När du har slutfört en provpreparering, eller om du har stängt av maskinen, visas de senast använda processinställningarna.

Om dessa inställningar även lämpar sig för nästa provbit som ska bearbetas, preparerar du provbiten och trycker sedan på **start**knappen och processen körs automatiskt.

7.2 Montera ett prov

Placera provet

1. Tryck på **Upp** för att höja den nedre tryckkolven till övre gränsläge.



2. Applicera monteringsläppmedel på den nedre tryckkolvens yta.

**Obs**

Ett tunt lager monteringsläppmedel måste alltid appliceras på tryckkolvarna för att undvika att monteringsmaterialet fastnar på ytan.

3. Placera provet på tryckkolven. Provet ska vara rent, torrt och fritt från fett. Avståndet mellan prov och cylindervägg ska vara minst 3 mm för att undvika sprickor i hartsen.
4. Tryck på **Ned**.



5. Den övre tryckkolven flyttas till sitt lägsta gränsvärde.

Häll harts över provet

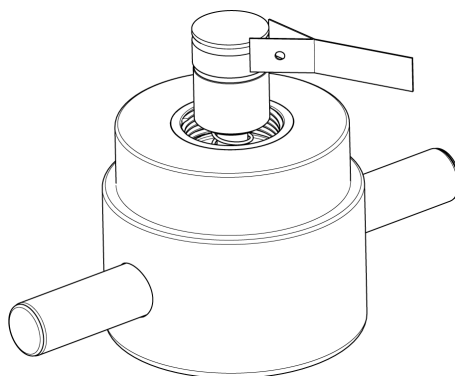
Fyll på lämplig mängd monteringsmaterial i cylindern med hjälp av den medföljande tratten.

**Tips**

Du hittar användbara monteringsdata och tips i avsnittet om montering på [Struers webbplats](#).

**Obs**

Se alltid till att det finns tillräckligt med monteringsmaterial så att det täcker provet efter komprimering. Observera att mängden monteringsmaterial minskar när granulatet komprimeras. Om man använder otillräcklig mängd monteringsmaterial kan tryckkolven komma i kontakt med provet och kolvar och cylinder kan skadas.

Stäng den övre kåpan

1. Före användning ska man ta bort monteringsmaterialdamm från den övre delen av monteringscylindern.

2. Rengör den runda ytan på den övre kolven, utan att skada ytan. Använd en skrapa för att ta bort monteringsmaterial som har härdat.
3. Applicera monteringsfrigöringsämne på alla åtkomliga ytor på den övre tryckkolven.
4. Placera den övre kåpan med den övre kolven på monteringscylindern.
5. Tryck den övre kåpan rakt ner, vrid medurs tills den har stängts.

**Obs**

Om kolven inte passar lätt i cylindern ska du kontrollera så att det inte finns härdat monteringsmaterial på kolv eller cylinder. Toleransen mellan cylinder och tryckkolv är mycket liten, även mycket små mängder monteringsmaterial från tidigare monteringar kan orsaka problem.

7.2.1 Starta monteringsprocessen

**SE UPP**

Monteringsenheten blir mycket het under drift. Säkerställ att den övre kåpan är helt stängd innan du påbörjar monteringen.

**Obs**

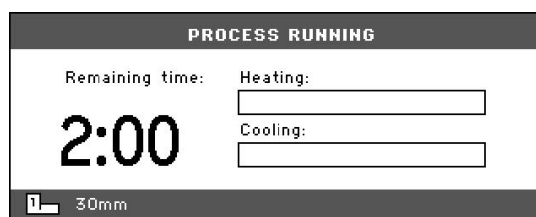
Innan du påbörjar monteringsprocessen, se till att du har vridit monteringsenheten medurs tills de två pilarna är i linje för att förhindra skada vid installation.

1. Tryck på **Start**.



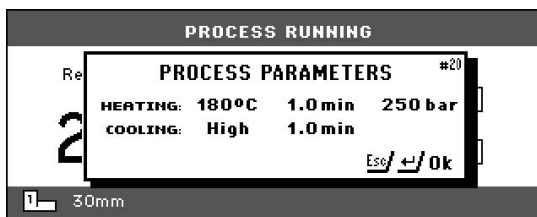
7.2.2 Monteringsprocessen

1. Under monteringsprocessen visar skärmen förloppet för det aktuella skedet (**Heating** (Uppvärmning) eller **Cooling** (Kylning)) och den tid som återstår innan monteringsprocessen är klar.



2. Tryck på **Enter** om du vill visa inställningarna för processen.





- Tryck på **Escape** för att återvända till processkärmen.



7.2.3 Stoppa monteringsprocessen



SE UPP

Fästet och monteringsenheten blir mycket heta under drift.



SE UPP

Följ alltid rekommenderade uppvärmnings- och kylningsparametrar, som beskrivs i Struers **Application Guide for Hot Mounting** (Tillämpningsguide för varmmontering). Se [3.3.1](#).



Obs

Ingjutningen kan förstöras om du stoppar monteringsprocessen under processen.
Om du måste göra detta, kyl monteringscyklern i minst två minuter innan du öppnar den efter en uppvärmningsperiod.

Automatiskt

Maskinen stoppas automatiskt när kylningstiden har löpt ut.

Manuellt

- Tryck på **Stoppa** för att stoppa maskinen när som helst under monteringsprocessen.



7.2.4 Ta bort den övre kåpan



VÄRME FARA

Fästet och monteringsenheten blir mycket heta under drift. Efter en uppvärmningscykel måste man låta monteringscyklern svalna i minst två minuter innan maskinen öppnas.



SE UPP

Följ alltid rekommenderade uppvärmnings- och kylningsparametrar, som beskrivs i Struers **Application Guide for Hot Mounting** (Tillämpningsguide för varmmontering). Se [3.3.1](#).

När monteringen har slutförts:

1. Vrid den övre kåpan moturs tills den frigörs från gången.
2. Tryck på **Upp** för att höja den nedre tryckkolven till övre gränsläge.



3. Vrid den övre kåpan åt en sida så att du kan ta bort ingjutningen.

8 Underhåll och service

För att maskinen ska ge maximal drifttid och få längsta möjliga livslängd måste korrekt underhåll utföras. Underhåll är viktigt för att maskinen ska kunna användas på säkert sätt.

Underhållsrutinerna som beskrivs i det här avsnittet måste utföras av behörig och utbildad personal.

Tekniska frågor och reservdelar

Om du har tekniska frågor eller om du behöver beställa reservdelar ska du uppge serienummer och spänning/frekvens. Serienummer och spänning finns angivna på maskinens typskylt.

8.1 Allmän rengöring

För att maskinen ska få längsta möjliga brukningstid rekommenderar vi regelbunden rengöring.



Obs

Använd aldrig acetone, bensol eller liknande lösningsmedel.



Obs

Använd inte en torr trasa på manöverdosan eftersom ytan inte är reptålig.

- Rengör frontplattan med en fuktig trasa efter användning.

Om maskinen inte ska användas under en längre tidsperiod

- Rengör maskinen och alla tillbehör noggrant.

8.2 Innan all montering

8.2.1 Rengör tryckkolvarna

1. Kontrollera att det inte finns något monteringsmaterial kvar på tryckkolvarnas plana ytor från tidigare drift.
2. Rengör den runda ytan på den övre kolven. Använd den medföljande skrapan för att ta bort eventuella rester av monteringsmaterial utan att skada tryckkolvarnas yta.



Obs

Om kolvarnas sidor är mycket repiga måste kolvarna bytas ut. Om den övre kåpan har tappats och blivit bucklig eller deformerad i kanterna vid den övre kolven måste även kolven bytas ut.



Obs

Akkumulerat monteringsmaterial kan begränsa rörligheten eller orsaka skador på kolvarna.

8.3 Dagligen

8.3.1 Inspektion och rengöring

Inspektion

- Kontrollera maskinen före varje användning. Använd inte maskinen innan eventuella skador har reparerats.

Rengöring

- Rengör alla tillgängliga ytor med en mjuk, fuktig duk.



Tips

Använd inte en torr trasa eftersom ytorna inte är reptåliga. Du kan ta bort fett och olja med etanol eller isopropanol.



Obs

Använd aldrig aceton, bensol eller liknande lösningsmedel.

- Ta bort rester från utsatta ytor, inklusive gängorna
 - A Öppna kåpan (se [Ta av monteringsenheten ▶ 27](#)).
 - B Stäng kåpan (se [Installera monteringsenheten. ▶ 21](#)).

Rengöringstillbehör

- Se instruktionsboken som medföljer specifik utrustning.

8.3.2 Smörja den övre kåpans gängor

En ansamling av monteringsmaterialrester kan göra det svårt att stänga den övre kåpan.

1. Ta bort det övre kåplocket, se 7.2.4.
2. Ta bort allt monteringsmaterial från gängorna på den övre kåpan och monteringsenheten med hjälp av den medföljande skrapan eller en pensel.



Obs

Toppmuttern är en slitdel eftersom dess gängor blir slitna med tiden. Därför är det viktigt att ta bort alla rester av monteringsmaterial eftersom det annars minskar toppmutterns livslängd.

3. Smörj gängorna med ett torrt smörjmedel som tål höga temperaturer, eftersom monteringscyklern arbetar i höga temperaturer.



Obs

Smörj inte gängorna i skarven mellan övre kåpa och monteringscylinder med olja eller fett.



Tips

Om det finns friktion i gängorna kan dessa smörjas med ett torrt smörjmedel, som t.ex. molybdensulfid eller grafit.

8.4 Varje vecka

8.4.1 Rengöring

- Rengör målade ytor och kontrollpanelen med en mjuk fuktig duk och vanligt hushållsdiskmedel.



Obs

Använd inte en torr duk eftersom ytorna är känsliga för repor.



Obs

Använd aldrig aceton, bensol eller liknande lösningsmedel.

8.5 Varje månad

8.5.1 Rengör under den nedre kolven

Under processen kan härdat monteringsmaterial falla ner från den nedre tryckkolven och samlas under den. Du måste ta bort detta för att förhindra att det skadar maskinen.

pop-upp-meddelande

Ett meddelande visas efter 200 monteringscykler (standardvärde) för att påminna dig om att rengöra under den nedre tryckkolven.

1. Tryck på **OK** (OK) när du har rengjort området under den nedre tryckkolven.
2. Tryck på Later (Senare) för att fortsätta använda maskinen.

Procedur

1. Ta av monteringsenheten.
2. Ta av kolvappen och demontera den nedre kolven.
3. Ta bort monteringsmaterial under den nedre kolven, använd en trasa eller en mjuk borste.
4. Montera tillbaka den nedre kolven och kolvappen.
5. Installera monteringsenheten.

8.5.2 Kontrollera gängorna

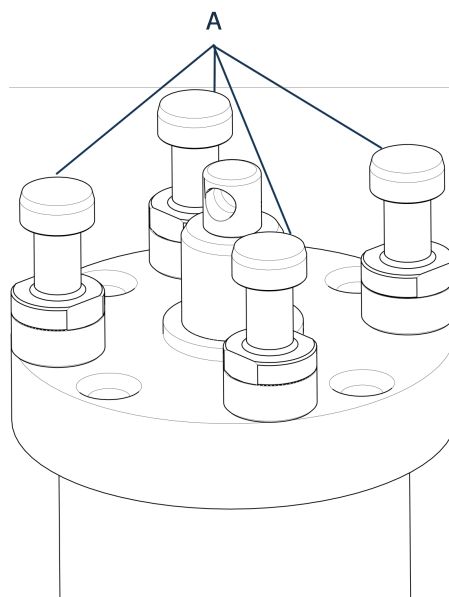
Gängorna på toppmuttern kommer att slitas med tiden och därför är toppmuttern en slitdel.

1. Kontrollera gängorna på toppmuttern.
2. Du får inte använda den övre kåpan längre om gängorna är slitna.
3. Kontakta Struers Service och beställ en ny toppmutter.

8.6 Varje år

8.6.1 Kontrollera bultarna

1. Använd en 17 mm momentnyckel.
2. Kontrollera att skruvarna som håller monteringsenheten mot cylindern sitter åt ordentligt.
3. Dra vid behov åt med en kraft på max. 25 Nm (18 lbf-ft).



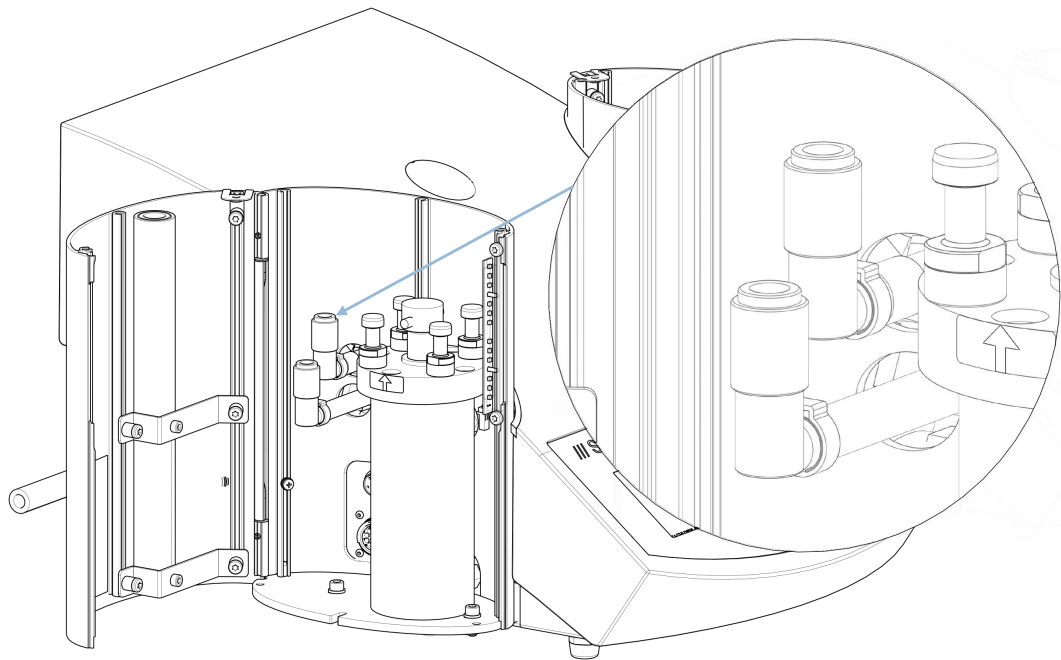
A Bultar

8.6.2 Vattenkopplingar

För att bibehålla monteringsenhetens inlopps- och utloppskopplingar, smörj FPM/FKM-o-ringarna i vattenkopplingarna.

Detta för att förhindra att de torkar ut med tiden, vilket skulle göra vattenkopplingarna svåra att använda när du byter monteringsenhet.

1. Koppla bort monteringsenhetens hankoppling för vatteninlopp och -utlopp från maskinens honkopplingar.
2. Smörj O-ringarna i honkopplingarna.



Obs

Använd ett vanligt smörjmedel för kranar som tål höga temperaturer (min. 100 °C/212 °F) för att smörja FPM/FKM-o-ringen i vattenkopplingen.

8.6.3 Rengöra vattenfiltret

Små partiklar kan samlas i vattenfiltret med tiden och måste tas bort.

1. Stäng av vattentillförseln.
2. Demontera vattenintagsröret.
3. Ta av filterpackningen från anslutningsmuttern och skölj av noga med vatten.
4. Montera tillbaka vatteninloppet. Se [Anslut kylvatteninloppet ► 17](#).

8.6.4 Avkalka kylslingan

När du använder kylvatten från vattenkranen i områden med hårt vatten eller högt mineralinnehåll kan detta orsaka avlagringar i kylslingan och minska kyleffekten. Om så är fallet bör du avkalka kylslingan en gång om året.

1. Ta av monteringsenheten (se [Ta av monteringsenheten ► 27](#)).

2. Tappa av vatten från kylsystemet.
3. Spola igenom slingan med ett mildt avkalkningsmedel och låt stå i 30 minuter.

**Tips****Avkalkningssyra**

För avkalkning av monteringsenheten rekommenderas ättiksyra eller citronsyra. Använd inte oxiderande syror som salpetersyra (HNO_3), detta förstör monteringsenhetens koppardelar och kan orsaka giftiga gaser. Använd inte syror i kombination med oxidationsmedel såsom väteperoxid (H_2O_2), detta förstör monteringsenhetens koppardelar.

4. Spola av kylslingan med rent vatten.
5. Återinstallera monteringsenheten (se [Installera monteringsenheten](#). ► 21).

Om det fortfarande finns avlagringar i slingan ska du upprepa förfarandet och lämna kvar avkalkningsvätskan i monteringsenheten över natten och spola genom med vatten följandedag.

9 Reservdelar

Uppgifter om säkerhetsdetaljer finns i avsnittet "Säkerhetsrelaterade delar i styrsystemet (SRP/CS)" i kapitlet "Tekniska uppgifter" i den här instruktionsboken.

Tekniska frågor och reservdelar

Ange serienummer och tillverkningsår vid tekniska frågor eller beställning av reservdelar. Du hittar den här informationen på maskinens typskylt.

För mer information, eller om du vill se tillgängliga reservdelar, ber vi dig kontakta Struers Service. Kontaktuppgifter finns på Struers.com.

10 Service och reparation

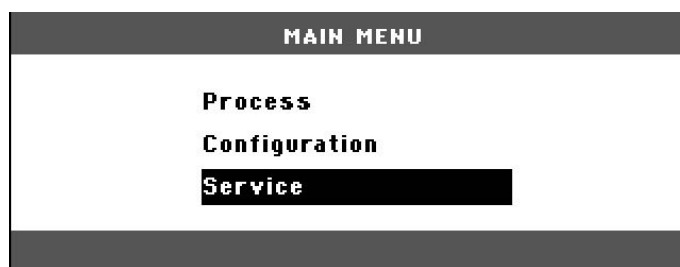
**Obs**

Service får endast utföras av en behörig tekniker (elektromekanik, elektronik, mekanik, pneumatik osv.). Kontakta Struers Service.

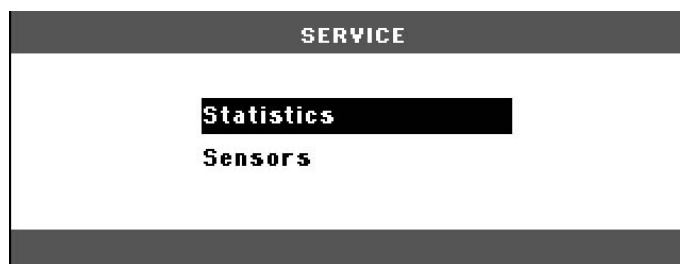
10.1 Servicemenyer

Från menyn kan du hämta information om maskinens driftshistorik och aktuella drifttillstånd.

1. Välj **Service** (Service) från **Main menu** (Huvudmeny).



2. Välj nu ett av de två alternativen:



Statistics (Statistik)

Se [Statistics \(Statistik\)](#) ► 46.

Sensors (Sensorer)

Se [Sensors \(Sensorer\)](#) ► 47.

10.1.1 Statistics (Statistik)

Statistisk information om maskinen mäts och registreras. Dessa data visas på skärmen **Statistics** (Statistik).

I följande tabell finns information om dessa statistiska uppgifter.

Statistics (Statistik)

Objekt	Display
Serienummer	(nummer)
Mjukvaruversion	(nummer)
Databasversion	(nummer)
Bootloader-version	(nummer)

Total användning

Objekt	Display
Total drifttid	(timmar)
Körtid för hydraulmotor	(timmar)
Körtid för uppvärmningselement	(timmar) /(summan av alla enheter)
Antal på-/av-användningar	(räknare)
Antal aktiveringar av kylning	(räknare)

Användning sedan senaste återställning (individuell återställning av varje parameter)

Objekt	Display
Total drifttid	(timmar)
Drifttid sedan senaste service	(timmar)
Hydraulmotor	Körtid angiven i timmar
Uppvärmningselement	Körtid angiven i timmar (summan av alla enheter)
Antal på-/av-användningar	(räknare)
Kylningsaktiveringar	(räknare)

10.1.2 Sensors (Sensorer)

Maskinen har en rad olika sensorer. Realtidsdata från dessa sensorer visas listade. Dessa data visas på skärmen **Sensors** (Sensorer).

I följande tabell finns information om dessa sensordata.

PCB-spänningar

Sensor	Display
Huvudsaklig PCB-version	A DC + Volt
+ DC	A DC + Volt
+ 24 V DC	A DC + Volt
+ 12 V DC	A DC + Volt
+ 9,8 V DC	A DC + Volt
+3,3 V DC	A DC + Volt
- 22 V DC	A DC + Volt
LCD-kontrast	A DC + Volt
Transformatoröverlast	Ja/Nej

PCB-utgångar

Objekt	Display
Relä för uppvärmningsenhet	OK/kortsluten
Ventil för kylvanhet	OK/kortsluten
Relä för spänningsväljare	OK/kortsluten
RS232-service	Ansluten/inte ansluten

Monteringsenhet

Objekt	Display
Cylinderns storlek	A DC + (mm eller tum)
Cylindertemperatur	A DC + (°C)
Cylinderoljetryck	A DC + (bar)
Hydraulpumpström	(A DC + ampere) (medelvärde)
Hydraulpumpspänning	(A DC + + DC volt) (medelvärde)

Huvudmatningsspänning

Objekt	Display
Matningsspänning vid påslagen ström	A DC + Volt
Strömförsörjningsspänning	A DC + Volt
Lägsta spänning (200 timmar)	A DC + Volt (fält visar 200 timmars drift)
Maximal spänning (200 timmar)	A DC + Volt (fält visar 200 timmars drift)

CitoDoser (alternativ)

Objekt	Display
Vänster positionssensor	(A DC-värde + aktiv/inte aktiv)
Höger positionssensor	(A DC-värde + aktiv/inte aktiv)
PCB-ID.	(A DC-värde + version x)
RFID-nummer	Antal
Motoranslutning	OK/kortsluten

11 Avfallshantering



Utrustning märkt med en WEEE-symbol innehåller elektriska/elektroniska komponenter som inte får kasseras som allmänt avfall.

Kontakta lokala myndigheter för information om rätt metod vid avfallshantering i enlighet med nationell lagstiftning.

Följ lokala förordningar vid bortskaffande av förbrukningsartiklar och recirkulationsvätska.

12 Problemlösning

12.1 Felmeddelanden



Obs



Alla fel måste åtgärdas innan driften kan fortsätta.




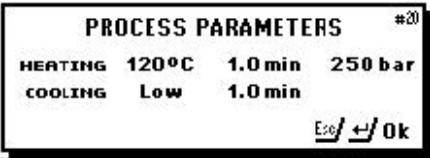
1. Tryck på knapparna som visas för kommandona **Ok** (Ok), **Yes** (Ja), **No** (Nej), **Restart** (Omstart), **Cancel** (Avbryt) eller **Later** (senare) för att fortsätta.






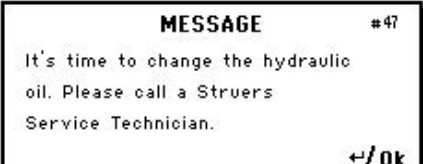
2. Kontakta Struers Service om felet kvarstår.




Felmeddelanden, orsaker och åtgärder

Fel	Orsak	Åtgärd
 <p>(FEL Bearbetningsfel: Tryck är inte korrekt!)</p>	Tryckfel med kolvrörelse.	Kontakta Struers Service.
 <p>(VARNING Lösenkodsträng tom!)</p>	Inga siffror har angetts som lösenkod.	Tryck på Esc och ange 4 siffror för lösenkoden.

Fel	Orsak	Åtgärd
 <p>(FEL Bearbetningsfel: Temperaturen är utanför gränserna!)</p>	<p>Temperaturfel, monteringsenhet.</p> <p>CitoPress-30: Meddelandet ange om problemet uppstår med enhet 2 eller enhet 2.</p>	<p>Kontakta Struers Service.</p>
 <p>(MEDDELANDE Bearbetningsfel: Ingen cylinder monterad)</p>	<p>Maskinen startades, men ingen cylinder upptäcktes.</p>	<p>Se till att cylindern är korrekt monterad.</p> <p>Kontakta Struers Service om felet kvarstår.</p>
 <p>(MEDDELANDE Det är dags för förebyggande service. Kontakta Struers servicetekniker.)</p>	<p>Påminnelse om att göra förebyggande underhållsservice.</p>	<p>Det inställda intervallet har förfallit.</p>
 <p>(PROCESSPARAMETRAR UPPVÄRMNING: 120 °C 1,0 min 250 bar KYLNING: Låg 1,0 min)</p>	<p>Du kan se processparametrarna om du trycker på Enter medan en process pågår.</p>	<p>Tryck på Enter igen för att ta bort meddelandet.</p>

Fel	Orsak	Åtgärd
<div data-bbox="280 293 711 461" style="border: 2px solid black; padding: 5px; text-align: center;"> ERROR #26 P.O.S.T. Main supply voltage too low! </div> <p data-bbox="470 521 544 595">(FEL P.O.S.T.)</p> <p data-bbox="280 618 711 651">Huvudmatningsspänningen för låg!</p>		<p data-bbox="1062 383 1366 448">Stäng av CitoPress-5 och slå sedan på den igen.</p> <p data-bbox="1062 465 1366 530">Kontakta Struers Service om felet kvarstår.</p>
<div data-bbox="280 703 711 875" style="border: 2px solid black; padding: 5px; text-align: center;"> ERROR #27 P.O.S.T. Main supply voltage too high! </div> <p data-bbox="470 936 544 1010">(FEL P.O.S.T.)</p> <p data-bbox="280 1032 711 1066">Huvudmatningsspänningen för hög!</p>		<p data-bbox="1062 792 1366 857">Stäng av CitoPress-5 och slå sedan på den igen.</p> <p data-bbox="1062 875 1366 940">Kontakta Struers Service om felet kvarstår.</p>
<div data-bbox="280 1122 711 1294" style="border: 2px solid black; padding: 5px; text-align: center;"> ERROR #28 P.O.S.T. PCB voltage out of range! </div> <p data-bbox="470 1355 544 1429">(FEL P.O.S.T.)</p> <p data-bbox="280 1451 711 1485">PCB-spänning utanför intervallet!</p>	<p data-bbox="740 1263 911 1296">Överspänning.</p>	<p data-bbox="1062 1211 1366 1276">Stäng av CitoPress-5 och slå sedan på den igen.</p> <p data-bbox="1062 1294 1366 1359">Kontakta Struers Service om felet kvarstår.</p>
<div data-bbox="280 1541 711 1713" style="border: 2px solid black; padding: 5px; text-align: center;"> ERROR #29 P.O.S.T. Trafo OVERLOAD! </div> <p data-bbox="470 1774 544 1848">(FEL P.O.S.T.)</p> <p data-bbox="280 1870 711 1904">Trafo ÖVERBELASTNING!</p>		<p data-bbox="1062 1608 1390 1704">Stäng av CitoPress-5, vänta i fem minuter och slå sedan på den igen.</p> <p data-bbox="1062 1722 1366 1787">Kontakta Struers Service om felet kvarstår.</p>

Fel	Orsak	Åtgärd
 <p>(VARNING Ingen kylning! Öppna inte den övre kåpan. Vänligen kontrollera anslutning)</p>	<p>Otillräcklig eller ingen kylning.</p>	<p>Kontrollera kylvattenanslutningarna. Kontakta Struers Service om felet kvarstår.</p>
 <p>(FEL Hydraulsystemet överbelastat)</p>	<p>Detta fel visas om hydropumpens starkström överskrider gränsvärdena (22 amp).</p>	
 <p>(MEDDELANDE Huvudmatningsspänningen för låg!)</p>	<p>Spänningen på elnätet är låg vid starten av processen.</p>	<ol style="list-style-type: none"> 1. Stäng av maskinen. 2. Slå på maskinen. <p>Kontakta Struers Service om felet kvarstår.</p>
 <p>(MEDDELANDE Det är dags att byta hydraulolja. Kontakta Struers servicetekniker.)</p>	<p>Påminnelse om att byta hydraulolja.</p>	<p>Det inställda intervallet har förfallit.</p>

Fel	Orsak	Åtgärd
 <p>(MEDDELANDE Det är dags att rengöra under den nedre tryckkolven).</p>	Påminnelse om att städa under den nedre tryckkolven.	Det inställda intervallet har förfallit.
 <p>(VARNING Övre kåpa, fäste och cylinder kan vara heta)</p>	Monteringsprocessen har stoppats manuellt och de nämnda objekten kan vara heta.	Den övre kåpan, fästet och cylindern kan vara heta och måste få svalna. För säker hantering, låt monteringsenheten svalna ordentligt innan du tar bort den.
 <p>(VARNING Bearbetningsfel: Fel på uppvärmningsenhet!)</p>		Uppvärmningsenheten har gått sönder. Kontakta Struers Service.


12.2 Akustiska signaler

Fel	Orsak	Åtgärd
Lång pipsignal.	Kommandot kan inte godkännas.	Använd korrekt kommando.

12.3 Maskinens prestanda

Fel	Orsak	Åtgärd
Processen startar inte.	Inställningarna för uppvärmnings- och kylningstid är inställda till noll.	Ange de tidsinställningar du vill använda.
Otillräcklig komprimering.	Inställningarna för kraft/tryck är felaktiga.	Ange de kraft-/tryckinställningar du vill använda.
	Det finns en defekt i trycksystemet.	Kontakta Struers Service.
Otillräcklig uppvärmning.	Inställningen för uppvärmningstid eller -temperatur är felaktig.	Ställ in rätt parametrar.
	Det finns en defekt i uppvärmningssystemet.	Kontakta Struers Service.
Otillräcklig kylvätska.	Inställningen för kylningstid är felaktig.	Ange den tidsinställning du vill använda.
	Vattenförsörjningen som levererar kylningsvatten är antingen stängd eller inte tillräckligt öppen.	Öppna kranen.
	Filtret vid vatteninloppet är blockerat.	Rengör filtret.
	Kalkavlagringar har byggts upp i slangen för kylslangen.	Se Avkalka kylslangen ► 44.
	Det finns en defekt i kylsystemet.	Kontakta Struers Service.
Kylvatten droppar under maskinen.	Snabbkopplingen är inte korrekt monterad.	Ta bort kåpan från monteringsenheten och kontrollera snabbkopplingsanslutningarna.

Fel	Orsak	Åtgärd
Den övre kåpan börjar inte gånga på monteringscyllindern.	Den nedre tryckkolven har inte sänkts tillräckligt för att ge plats för den övre kåpan.	Tryck på knappen Tryckkolv ner för att sänka tryckkolven.
	Den övre kåpan är inte korrekt monterad.	Tryck den övre kåpan rakt ner och vrid den moturs tills du hör ett klick. För att stänga: Tryck ner den övre kåpan och vrid den medurs tills den är helt stängd.
	Den övre tryckkolven är för het.	Låt den övre kåpan och den övre tryckkolven svalna. Sänk monteringstemperaturen.
	Det finns härdat monteringsmaterial inuti monteringscyllindern.	Rengör monteringscyllindern med en stålborste av mässing.
	Det finns härdat monteringsmaterial på den övre tryckkolvens cylindriska ytan.	Rengör tryckkolven med den medföljande skrapan.
	Den övre kåpan har tappats på golvet/bordet, vilket har bucklat kanten på kolven.	Sätt tillbaka den övre tryckkolven.
	Det finns en skada på den gängade anslutningen i den övre kåpan eller på den övre tryckkolven.	Ta bort den övre tryckkolven från den övre kåpan (se Ta bort den övre tryckkolven ▶ 28). Försök med följande metoder för att identifiera problemet: <ul style="list-style-type: none"> Försök att montera den övre kåpan utan den övre tryckkolven. Om detta inte är möjligt, kontakta Struers Service. Försök att infoga den bortkopplade övre tryckkolven i monteringscyllindern. Om detta inte är möjligt, kontakta Struers Service.
Den övre kåpan kan inte skruvas fast helt.	Det finns smuts i gängorna på den övre kåpan och monteringscyllindern.	Rengör gängorna. Använd endast ett torrt smörjmedel i pulverform.
	Skivan för värmeisolering uppe på den övre tryckkolven har en större diameter än den övre tryckkolven.	Kontakta Struers Service.

Fel	Orsak	Åtgärd
Den övre kåpan kan inte lossas.	<p>Det finns hårdat monteringsmaterial på den övre tryckkolvens cylindriska yta.</p> <p>Det finns smuts i den övre kåpans gängor.</p>	<p>Lossa den övre kåpan:</p> <ul style="list-style-type: none"> Flytta den nedre tryckkolven upp och ner flera gånger. <p>Om detta inte hjälper:</p> <ul style="list-style-type: none"> Värm upp i 1 minut. <p>Om detta inte hjälper:</p> <ul style="list-style-type: none"> Slutför en monteringsprocess utan kraft men med en uppvärmnings- och kylningstid på cirka 15 min. <p>Om detta inte hjälper:</p> <ul style="list-style-type: none"> Ta bort de två handtagen på den övre kåpan. Ta bort plastfolien från den övre kåpan. Lossa den övre kåpan med en fast nyckel.
Ingjutningen har vassa kanter som skadar slip- och poleringsytan.		<p>Byt ut den nedre tryckkolven mot en räfflad tryckkolv (tillval).</p> 

13 Tekniska uppgifter

13.1 Tekniska uppgifter

Monteringsenheter (tillval)	Diameter	25, 30, 40, 50 mm (1,25", 1,5")
Komprimering	Monteringstryck	<p>50–350 bar i steg om 25 bar/725–5076 psi i steg om 363 psi.</p> <p>För 50 mm cylinderdiameter är det maximala trycket begränsat till 250 bar/3 625 psi.</p>

Uppvärmning (med tryck på)	Temperatur	120/150/180 °C (248/302/356 °F)
	Tid	Variabel mellan 1 och 15 minuter
Kylning (med tryck på)	Tid	Variabel mellan 1 och 15 minuter
	Hastighet	Hög: Fullt flöde (4,8 l/min) Medium: 20 % av fullt flöde (0,96 l/min) Låg: 3 % av fullt flöde (0,14 l/min)
Programvara och elektronik	Reglage	Styrplatta
	Display	LCD 4,8" med LED-belysning
Säkerhetsstandarder		Se Försäkran om överensstämmelse
REACH		Kontakta ditt lokala Struers-kontor för mer information om REACH.
Driftmiljö	Omgivningstemperatur	5-40°C/41-104°F
	Luftfuktighet	85 % RH ej kondenserande
Strömförsörjning	Spänning/frekvens	200-240 V / 50-60 Hz (100-120 V / 50-60 Hz)
	Strömförsörjning	1-fas (N+L1+PE) eller 2-fas (L1+L2+PE)
	Ström, tomgång	8 W
	Ström, max.	1 300 W vid 200–240 V (1 300 W vid 100–120 V)
	Ström	5,6 A vid 200–240 V (13 A vid 100–120 V)
	Jordfelsbrytare (RCCB–Residual Current Circuit Breaker)	Typ A, 30 mA (EN 50178/5.2.11.1) eller bättre krävs
Vattenförsörjning	Tryck	1–6 bar (14,5–87 psi)
	Inlopp	3/4"
	Utlopp	10 mm (0,4")
Bullernivå	A-viktad ljudtrycksnivå vid arbetsstationerna	LpA = 61,5 dB(A) (uppmätt värde). Osäkerhet K = 4 dB Mätningar utförda i enlighet med EN ISO 11202

Vibrationsnivå	Deklarerad vibrationsemission	Används ej
Mått och vikt	Bredd	48 cm (19")
	Djup	56 cm (22")
	Höjd (med monteringsenhet och övre kåpa)	45 cm (17,7")
	Vikt	34 kg (75 lbs)

13.2 Diagram för CitoPress-5

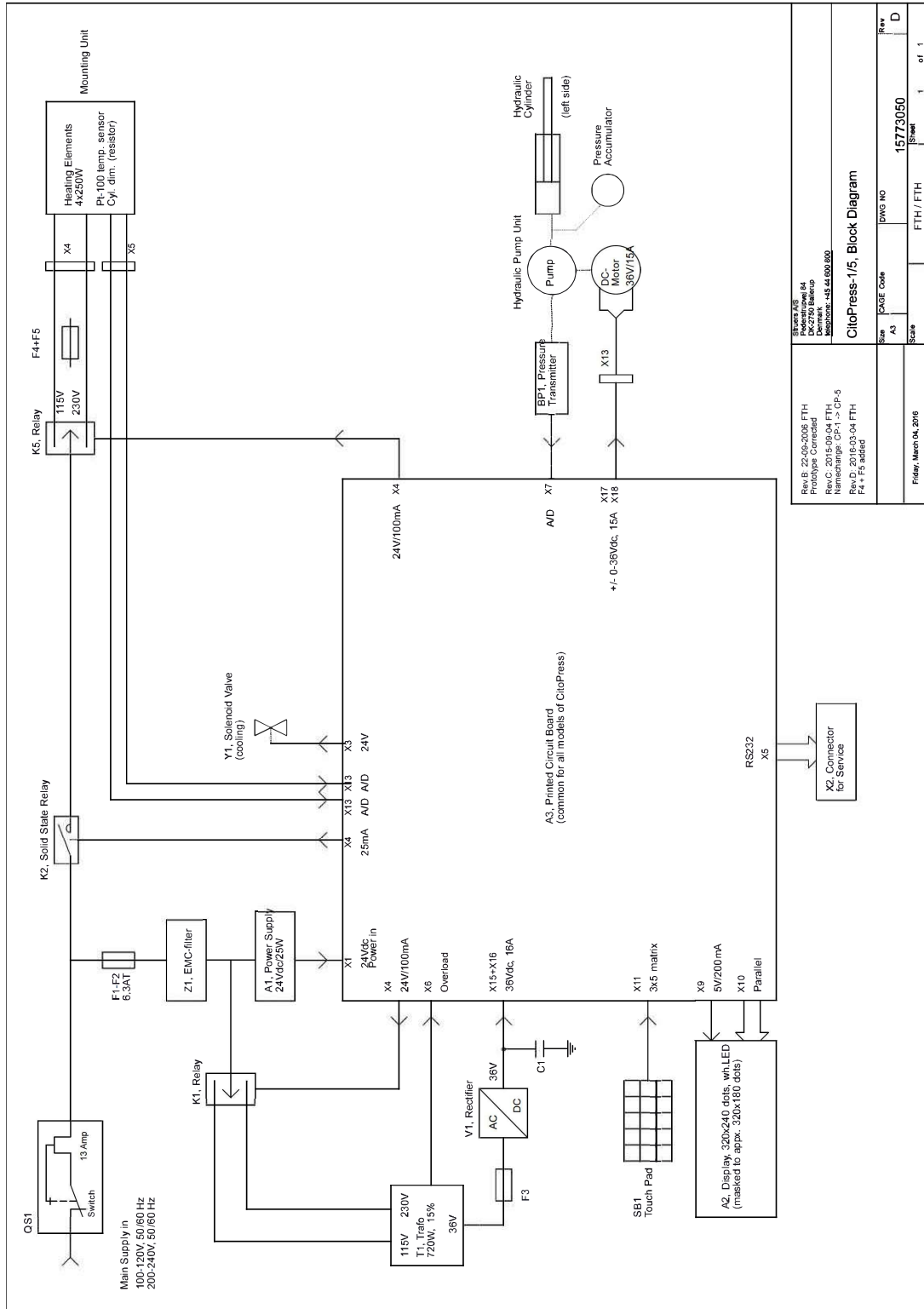


Obs

Om du vill visa specifik information i detalj, se onlineversionen den här instruktionsboken.

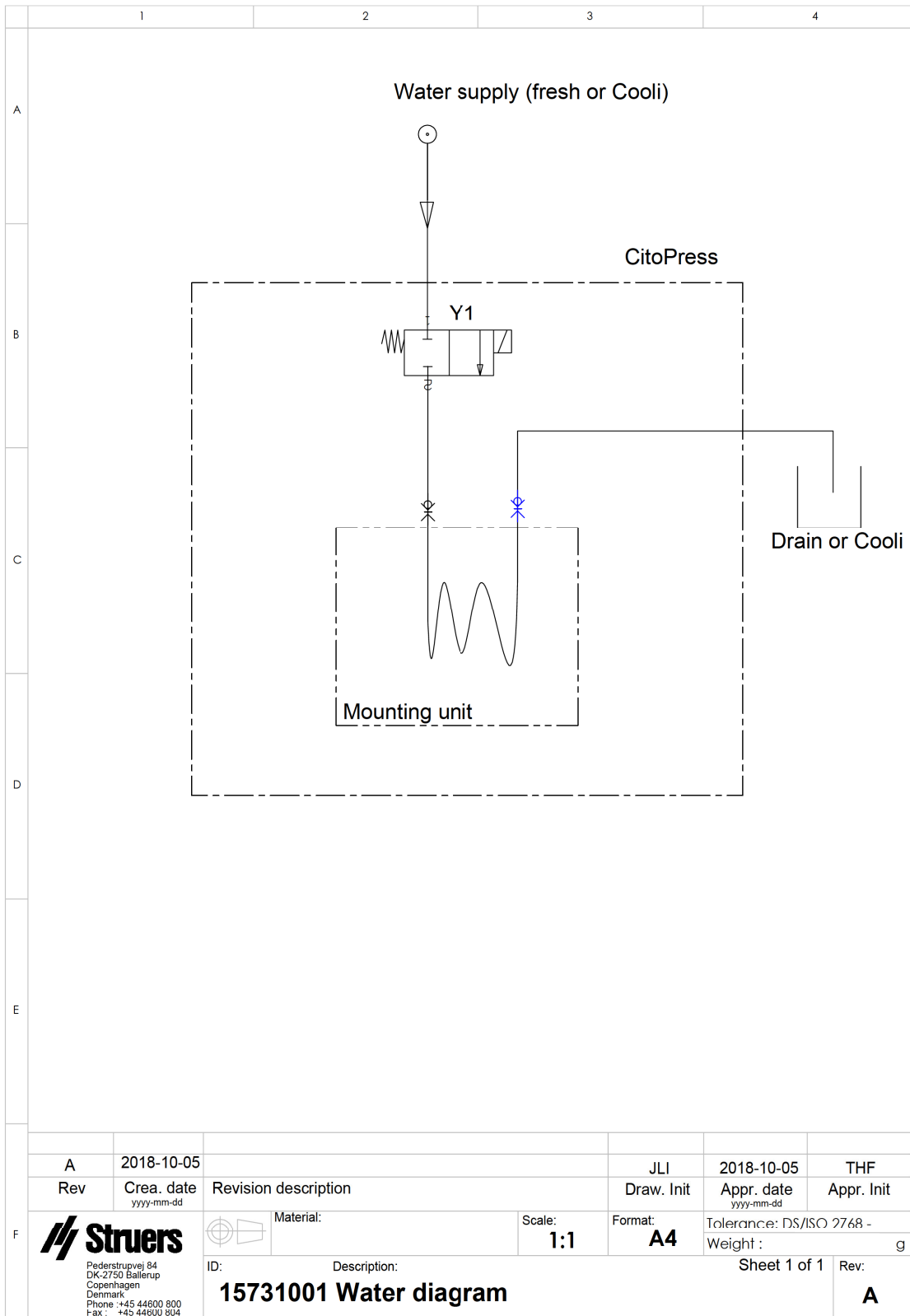
Rubrik	Nr
Blockschema	15773050 ▶ 59
Vattenschema	15731001 ▶ 60
Hydraulschema	15731000 ▶ 61
Kopplingsschema	Se diagramnummer på utrustningens typskylt och kontakta Struers Service via Struers.com .

15773050

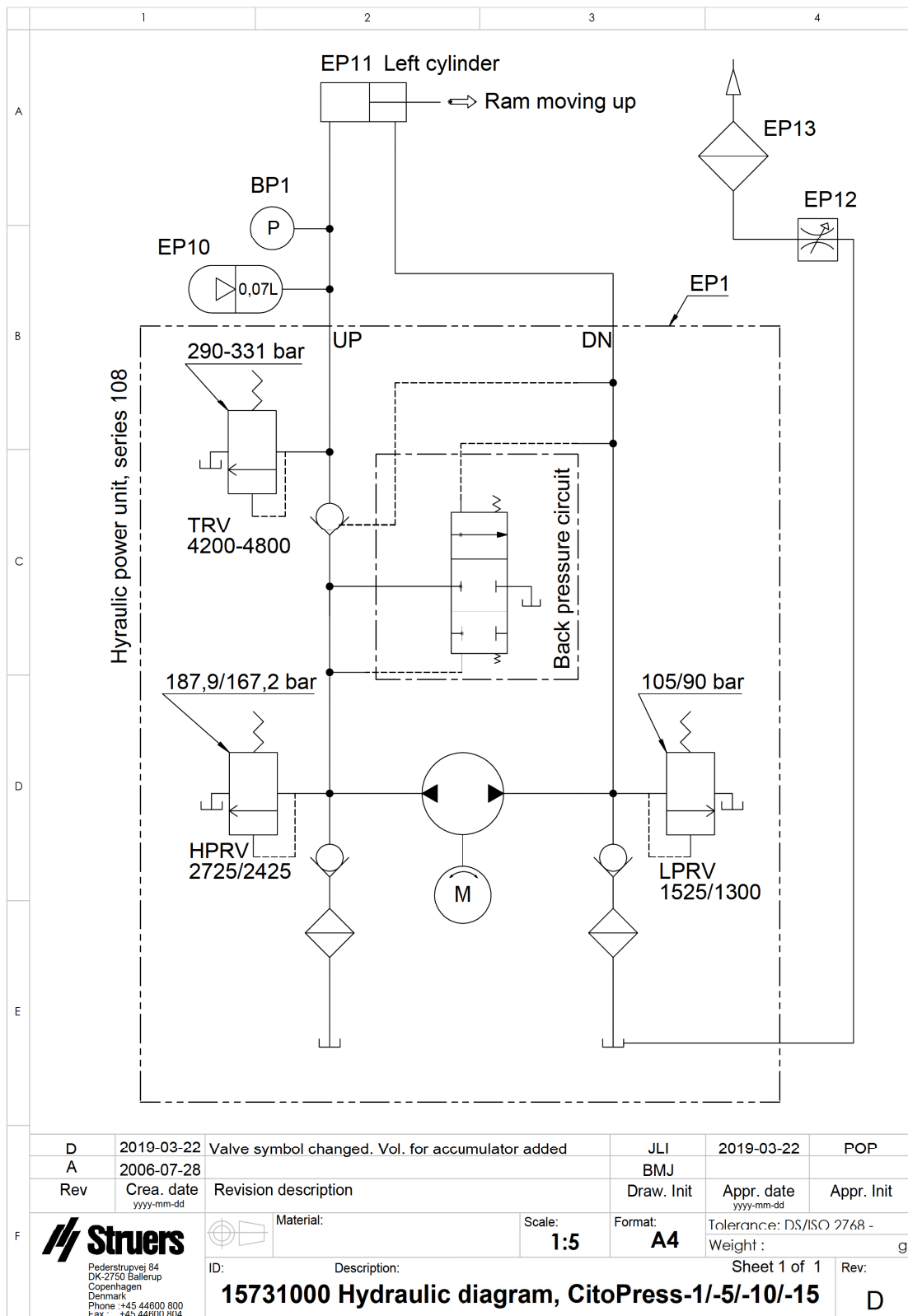


Revision 4 Prototype Corrected Rev.C, 2015-09-04 FTH Rev.D, 2016-03-04 FTH Rev.E, 2016-03-04 FTH F4 + F5 added		Revision 4 Prototype Corrected Rev.C, 2015-09-04 FTH Rev.D, 2016-03-04 FTH Rev.E, 2016-03-04 FTH F4 + F5 added	
Scale	A3	DWG NO	15773050
Scale		FTH / FTH	Sheet 1 of 1
Scale		Rev	D

15731001



15731000



13.3 Juridisk information och föreskrifter

FCC-information

Denna utrustning har testats och funnits uppfylla gränserna för en digital enhet i klass A, enligt del 15 i FCC-reglerna. Gränserna är utformade för att ge rimligt skydd mot skadliga störningar när utrustningen används i en kommersiell miljö. Denna utrustning alstrar, använder och kan utstråla radiofrekvensenergi och om den inte installeras och används i enlighet med anvisningarna kan den orsaka skadliga störningar på radiokommunikation. Om utrustningen används i ett bostadsområde kommer den sannolikt att orsaka störningar, i vilket fall användaren måste korrigera störningen på egen bekostnad.

I enlighet med avsnitt 15.21 i FCC-bestämmelserna kan ändringar och modifikationer på denna produkt, vilka inte uttryckligen godkänts av Struers ApS orsaka skadlig radiostörning och upphäva användarens behörighet att använda utrustningen.

14 Tillverkare

Struers ApS
Pederstrupvej 84
DK-2750 Ballerup, Danmark
Telefon: +45 44 600 800
Fax: +45 44 600 801
www.struers.com

Tillverkarens ansvar

Följande restriktioner ska observeras, eftersom överträdelse av dessa restriktioner kan avsäga från allt Struers ansvar.

Tillverkaren accepterar inget ansvar för fel i text och/eller illustrationer i den här instruktionsboken. Informationen i den här instruktionsboken kan ändras utan föregående meddelande. Instruktionsboken kan hänvisa till tillbehör eller delar som inte ingår i den aktuella versionen av utrustningen.

Tillverkaren anses endast ansvarig för utrustningens säkerhet, tillförlitlighet och egenskaper om utrustningen används samt genomgår service och underhåll enligt anvisningarna för användning.

Försäkran om överensstämmelse

Tillverkare	Struers ApS • Pederstrupvej 84 • DK-2750 Ballerup • Danmark
Namn	CitoPress-5, CitoPress-15, CitoPress-30
Modell	Ej tillämpligt
Funktion	Varmmonteringspress
Typ	0577, 0573 och/eller 0574
Kat. nr	CitoPress-5: 05776127 CitoPress-15: 05736127 CitoPress-30: 05746127
Serienummer	



Modul H, enligt global modell



Vi försäkrar att den angivna produkten överensstämmer med följande lagar, direktiv och standarder:

2006/42/EG	EN ISO 12100:2010, EN 60204-1:2018, EN 60204-1-2018/Corr.:2020
2011/65/EU	EN 63000:2018
2014/30/EU	EN 61000-3-2:2014, EN 61000-3-3:2013, EN 61000-6-1:2007, EN 61000-6-3:2007, EN 61000-6-3-A1:2011, EN 61000-6-3-A1-AC:2012
Ytterligare standarder	NFPA 79, FCC 47 CFR Part 15 del B

Auktoriserad att sammanställa den tekniska dokumentationen/
Auktoriserad undertecknare

Datum: [Release date]

en For translations see
bg За преводи вижте
cs Překlady viz
da Se oversættelser på
de Übersetzungen finden Sie unter
el Για μεταφράσεις, ανατρέξτε στη διεύθυνση
es Para ver las traducciones consulte
et Tõlked leiata aadressilt
fi Katso käännökset osoitteesta
fr Pour les traductions, voir
hr Za prijevode idite na
hu A fordítások itt érhetők el
it Per le traduzioni consultare
ja 翻訳については、
lt Vertimai patalpinti
lv Tulkojumus skatīt
nl Voor vertalingen zie
no For oversættelser se
pl Aby znaleźć tłumaczenia, sprawdź
pt Consulte as traduções disponíveis em
ro Pentru traduceri, consultați
se För översättningar besök
sk Preklady sú dostupné na stránke
sl Za prevode si oglejte
tr Çeviriler için bkz
zh 翻译见

www.struers.com/Library