

Secotom-6

Användarhandbok

Översättning av originalanvisningar



CE

Dok nr: 16857027-08_B_sv
Utgivningsdatum: 2023.10.12

Upphovsrätt

Innehållet i den här bruksanvisningen är egendom som tillhör Struers ApS. Reproduktion av någon del av denna handbok utan skriftligt tillstånd från Struers ApS är förbjuden.

Med ensamrätt. © Struers ApS.

Innehåll

1 Om den här bruksanvisningen	6
1.1 Struers kunskap	6
1.2 Tillbehör och förbrukningsartiklar	6
2 Säkerhet	7
2.1 Avsedd användning	7
2.2 Secotom-6 säkerhetsföreskrifter	7
2.2.1 Läs noggrant före användning	7
2.3 Säkerhetsmeddelanden	8
2.4 Säkerhetsmeddelanden i den här bruksanvisningen	9
3 Kom igång	11
3.1 Beskrivning av enheten	11
3.2 Overview	12
3.3 Nödstopp	15
3.4 Säkerhetslås	15
4 Transport och förvaring	16
4.1 Transport	16
4.2 Långtidsförvaring eller frakt	18
5 Installation	18
5.1 Packa upp maskinen	18
5.2 Kontroll av följesedeln	19
5.3 Placering	19
5.4 Lyft maskinen.	20
5.5 Strömförsörjning	21
5.5.1 Enfas strömförsörjning	22
5.5.2 2-fasmatning	22
5.5.3 Anslutning till maskinen	22
5.6 Recirkulationsenhet	23
5.6.1 Vattenkänsliga material	24
5.6.2 Optimera kylningen	24
5.7 Montera kapskivan	24
5.8 Avgassystem (tillval)	26
5.9 Buller	27
5.10 Vibration	27

6	Förbered dig för driften	28
6.1	Kapbord	28
6.1.1	Positionera kapbordet	28
6.2	Spännverktyg	29
6.3	Uppsamling av avfall	30
7	Grundläggande drift	31
7.1	Funktioner på kontrollpanelen	31
7.2	Displayen	33
7.3	Ändra inställningarna	33
7.4	Main menu (Huvudmeny)	34
7.5	Uppstart – första gången	34
7.6	Cutting methods (Kapmetoder)	36
7.6.1	Settings	36
7.6.2	Returposition	37
7.7	Starta kapningen	38
7.8	Stoppa kapningen	38
7.9	Spolslang	38
8	Menyn Maintenance (Underhåll)	39
8.1	Menyn Service (Service)	40
9	Configuration (Konfiguration) meny	41
10	Underhåll och service	42
10.1	Allmän rengöring	43
10.2	Spännanordningar	43
10.3	Kapbord	43
10.4	Kapskivor	44
10.5	Ändra slangarna	45
10.6	Dagligen	47
10.7	Varje vecka	49
10.7.1	Rengör kapkammaren	49
10.7.2	Kontrollera kylvätsketanken	49
10.7.3	Rör för vattenfri kylvätska	50
10.8	Varje månad	50
10.8.1	Rengör kylvätsketanken	50
10.9	Varje år	52
10.9.1	Vakten	52
10.9.2	Testa säkerhetsanordningarna	52
10.10	Reservdelar	54
10.11	Service och reparation	55
10.12	Avfallshantering	55

11 Problemlösning	56
11.1 Problem med maskinen	56
11.2 Problem vid skärande bearbetning	57
11.3 Felmeddelanden	60
12 Tekniska uppgifter	66
12.1 Tekniska data	66
12.2 Skyddskoppling, kategorier/Prestandanivå	68
12.3 Tekniska uppgifter - enheter i utrustningen	69
12.4 Säkerhetsrelaterade delar i styrsystemet (SRP/CS)	69
12.5 Diagram	70
12.6 Juridisk information och föreskrifter	73
13 Tillverkare	73
Försäkran om överensstämmelse	75

1 Om den här bruksanvisningen



SE UPP

Struers-utrustning får bara användas i samband med och enligt beskrivningen i bruksanvisningen som medföljer utrustningen.



Obs

Läs bruksanvisningen noggrant före användning.



Obs

Om du vill visa specifik information i detalj, se onlineversionen den här bruksanvisningen.

1.1 Struers kunskap

Materialografisk kapning är där största delen av mikrostrukturanalysen börjar.

En god förståelse för kapningsprocessen kan underlätta vid val av lämpliga spänn- och kapningsmetoder vilket säkerställer hög kapkvalitet.

Minimering av kapartefakter kan underlätta den återstående materialografiska processen och fungera som en bra bas för effektiv och högkvalitativ preparering.



Tips

Mer information finns i avsnittet om kapning på Struers-webbplatsen.

1.2 Tillbehör och förbrukningsartiklar

Tillbehör

Mer information om produktutbudet finns i Secotom-6-broschyren:

- [Struers webbplats](http://www.struers.com) (http://www.struers.com)

Förbrukningsmaterial

Utrustningen har endast konstruerats för att användas med Struers förbrukningsartiklar som har specialkonstruerats för uppgiften och för denna typ av maskin.

Andra produkter kan innehålla frätande lösningsmedel som löser upp t.ex. gummitätningar. Garantin omfattar eventuellt inte skador på maskindelar (t.ex. packningar och rör), där skadan är direkt relaterad till användning av förbrukningsartiklar som inte kommer från Struers.

Mer information om produktutbudet hittar du på:

- [Struers katalog över förbrukningsmaterial](https://www.struers.com) (via https://www.struers.com)

2 Säkerhet

2.1 Avsedd användning

Maskinen är avsedd för professionell, automatisk materialografisk skärning av material för vidare materialografisk kontroll.

Maskinen får endast hanteras av behörig/utbildad personal.

Utrustningen har endast konstruerats för att användas med Struers förbrukningsartiklar som har specialkonstruerats för uppgiften och för denna typ av maskin.

Maskinen är avsedd att användas i en professionell arbetsmiljö (t.ex. ett materialografiskt laboratorium).

Använd inte maskinen för följande:

Skärande bearbetning av andra material än massiva material som är lämpliga för materialografiska studier.

Maskinen får inte användas för någon typ av explosiva och/eller lättantändliga material eller material som inte är stabila under bearbetning, uppvärmning eller tryck.

Maskinen får inte användas med kapskivor som inte uppfyller maskinens specifikationer (t.ex. tandade kapskivor).

Modell

Secotom-6

2.2 Secotom-6 säkerhetsföreskrifter



2.2.1 Läs noggrant före användning

1. Om denna information ignoreras eller utrustningen hanteras felaktigt kan det leda till allvarliga kroppsskador och materiella skador.
2. Maskinen måste installeras i enlighet med gällande säkerhetsföreskrifter. Alla säkerhetsfunktioner måste vara intakta och funktionella.
3. Operatören måste läsa säkerhetsföreskrifterna och bruksanvisningen, plus relevanta avsnitt i bruksanvisningarna för all ansluten utrustning och tillbehör. Operatören måste läsa bruksanvisningen och, i förekommande fall, säkerhetsdatabladen för de förbrukningsartiklar som används.
4. Den här maskinen får endast hanteras och underhållas av behörig/utbildad personal.
5. Använd alltid intakta kapskivor som har godkänts för minst: 3 000 varv/minut.
6. Maskinen måste placeras på ett säkert och stabilt bord med tillräcklig arbetshöjd. Bordet ska kunna bära maskinen och extra tillbehör och förbrukningsmaterial.
7. Kontrollera att den faktiska matningsspänningen motsvarar märkspänningen på maskinens typskylt. Maskinen måste vara jordad. Följ alltid lokala föreskrifter. Stäng alltid av den elektriska strömförsörjningen och ta bort kontakten eller strömkabeln innan du demonterar maskinen eller installerar ytterligare komponenter.

8. Förbrukningsmaterial: använd endast förbrukningsartiklar som tagits fram specifikt för användning tillsammans med den här typen av materialografisk utrustning.
9. Följ gällande säkerhetsföreskrifter för hantering, blandning, påfyllning, tömning och avyttring av alkoholbaserade vätskor. Undvik hudkontakt.
10. Var uppmärksam på den utskjutande säkerhetsspärren när skyddet är upplyft.
11. Arbetsstycket måste spännas fast säkert i en spännanordning eller liknande.
12. Använd lämpliga skyddshandskar för att skydda fingrarna mot slipmedel och heta/vassa prover.
13. Bär skyddsglasögon vid användning av spolslangen. Använd bara spolslang för rengöring av kapkammarens insida.
14. Om du uppmärksammar fel eller hör ovanliga ljud – stoppa maskinen och tillkalla tekniker.
15. Maskinen måste vara frånkopplad från den elektriska strömförsörjningen innan någon service utförs. Vänta 15 minuter tills kondensatorerna har laddats ur.
16. Starta inte och stäng inte av maskinen mer än en gång var tredje minut. Det finns risk för skador på de elektriska komponenterna.
17. Vid brand ska personer i närheten varnas och brandkåren tillkallas. Använd pulversläckare. Använd inte vatten.

2.3 Säkerhetsmeddelanden

Struers använder följande symboler för att indikera potentiella faror.



ELEKTRISK FARA

Den här symbolen indikerar en risk för elchock som, om den inte undviks, kommer att leda till dödsfall eller allvarliga personskador.



FARA

Den här symbolen indikerar en fara med hög risk som, om den inte undviks, kommer att leda till dödsfall eller allvarliga personskador.



VARNING

Den här symbolen indikerar en fara med medelhög risk som, om den inte undviks, kan leda till dödsfall eller allvarliga personskador.



SE UPP

Den här symbolen indikerar en fara med låg risknivå som om den inte undviks kan leda till lindriga eller medelsvåra personskador.



RISK FÖR KROSSKADOR

Den här symbolen indikerar en klämrisk som, om den inte undviks, kan leda till lindriga, medelsvåra eller allvarliga personskador.



VÄRME FARA

Den här symbolen indikerar en klämrisk som, om den inte undviks, kan leda till lindriga, medelsvåra eller allvarliga personskador.



Nödstopp
Nödstopp

Allmänna meddelanden



Obs
Den här symbolen indikerar att det finns risk för skador på egendom, eller att fortsatt arbete kräver extra försiktighet.



Tips
Den här skylten visar att det finns tilläggsinformation och tips.

2.4 Säkerhetsmeddelanden i den här bruksanvisningen



ELEKTRISK FARA
Stäng av den elektriska strömförsörjningen innan du monterar elektrisk utrustning.
Maskinen måste vara jordad.
Kontrollera att den faktiska matningsspänningen motsvarar märkspänningen på maskinens typskylt.
Felaktig spänning kan skada elkretsen.



VARNING
Struers-utrustning får bara användas i samband med och enligt beskrivningen i bruksanvisningen som medföljer utrustningen.



VARNING
Byt skyddet direkt efter att det har blivit försvagat på grund av kollision med projektiler eller om det finns synliga tecken på försämring eller skada.



VARNING
Använd INTE maskinen om säkerhetsanordningarna är defekta.
Kontakta Struers Service.

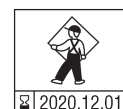


VARNING
Säkerhetskritiska komponenter måste bytas ut efter maximalt 20 år.
Kontakta Struers Service.



VARNING
För att garantera avsedd säkerhet måste skyddet bytas ut vart femte år. En etikett på skyddet talar om när det är dags att byta den.

Struers
Safety glass
Sicherheitsglas
Verre sécurit





VARNING

I händelse av eldsvåda ska strömmen brytas, personer i närheten varnas och brandkåren tillkallas. Använd pulversläckare. Använd inte vatten.



RISK FÖR KROSSKADOR

Var rädd om fingrarna när du hanterar maskinen.
Använd säkerhetsskor vid all hantering av tunga maskiner.



SE UPP

Var uppmärksam på den utskjutande säkerhetsregeln när skyddet är upphöjt.



SE UPP

Starta inte spolning förrän spolslangen är riktad mot kapkammaren.



SE UPP

Läs säkerhetsdatabladet för kylvätskans tillsatser före användning.



SE UPP

Undvik hudkontakt med kylväsketillsatsen.
Använd alltid skyddshandskar och skyddsglasögon.



SE UPP

Långvarig exponering för kraftigt ljud kan orsaka permanenta hörselskador.
Använd hörselskydd om bullernivån överstiger nivåerna enligt lokala föreskrifter.



SE UPP

Risk för vibrationer i händer och armar under manuell preparation.
Långvarig exponering för vibrationer kan orsaka obehag, ledsador eller till och med nervskador.



SE UPP

Använd lämpliga skyddshandskar för att skydda fingrarna mot slipmedel och heta/vassa prover.



SE UPP

Använd lämpliga skyddshandskar för att skydda fingrarna mot slipmedel och heta/vassa provbitar. Kylvätska kan innehålla spån (kap- och sliprester eller andra partiklar).

3 Kom igång

3.1 Beskrivning av enheten

Secotom-6 är en automatisk kapmaskin för i huvudsak kapning av solida och stabila (icke-explosiva) material. Maskinen har ett motordrivet Y-bord och återcirkulerande kylvätsketank. Y-bordsenheten kan endast flyttas när skyddet är stängt.

Operatören börjar processen genom att välja och montera kapskivan. Operatören matar in kappparametrarna (t.ex. kapskivans rotationshastighet och kaplängd) i maskinens programvara.

Arbetsstycket hålls fast med spännverktyg – endera direkt mot kapbordet eller i ett stativ som spänns fast i kapbordet.

Skyddet låses när operatören startar maskinen. Skyddet förblir låst tills alla rörelser har stoppats och kapbordet står i den valda stoppositionen.

Provbitarna kan vara heta efter bearbetningen, därför bör man alltid använda handskar när man hanterar bearbetade provbitar.

Den återcirkulerade kylvätskan innehåller tillsatser och skräp från kapningen. Vi rekommenderar att man alltid använder skyddsglasögon och handskar vid hantering av kylvätska.

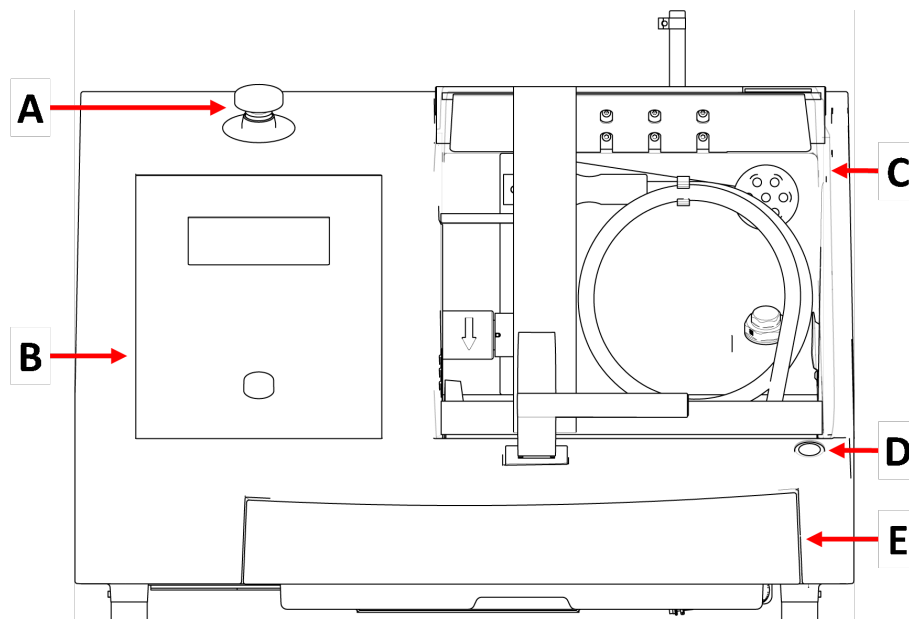
Maskinen bör anslutas till ett externt utsugningssystem för att avlägsna ångor från kapningen.

Skyddet förblir låst om ett strömavbrott skulle inträffa under bearbetningen. Använd specialnyckeln för att frigöra låset och öppna skyddet.

Om nödstoppet har aktiverats bryts strömförsörjningen till alla rörliga delar. Skyddet kan öppnas när nödstoppet har frigjorts.

3.2 Overview

Sedd framifrån



A Nödstopp
B Frontpanel

C Säkerhetsskydd
D Dödmansgrepp
E Kylvätsketank

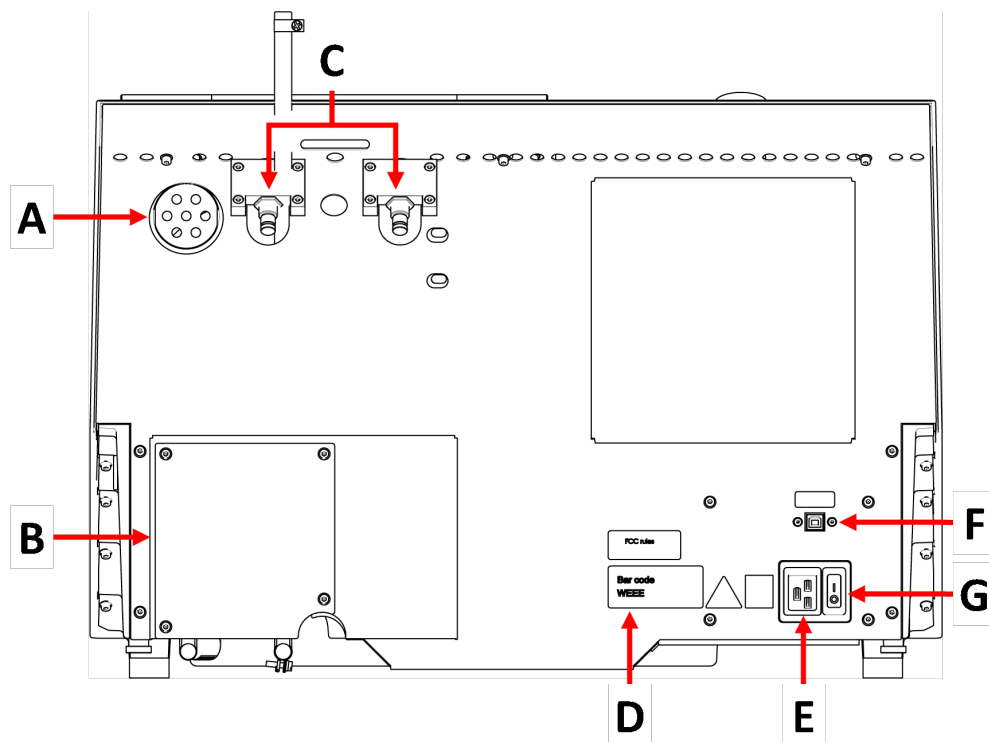


Nödstopp

Nödstoppsknappen är placerad på maskinens framsida.

- Tryck på den röda knappen för att aktivera.
- Vrid den röda knappen medurs för att lossa.

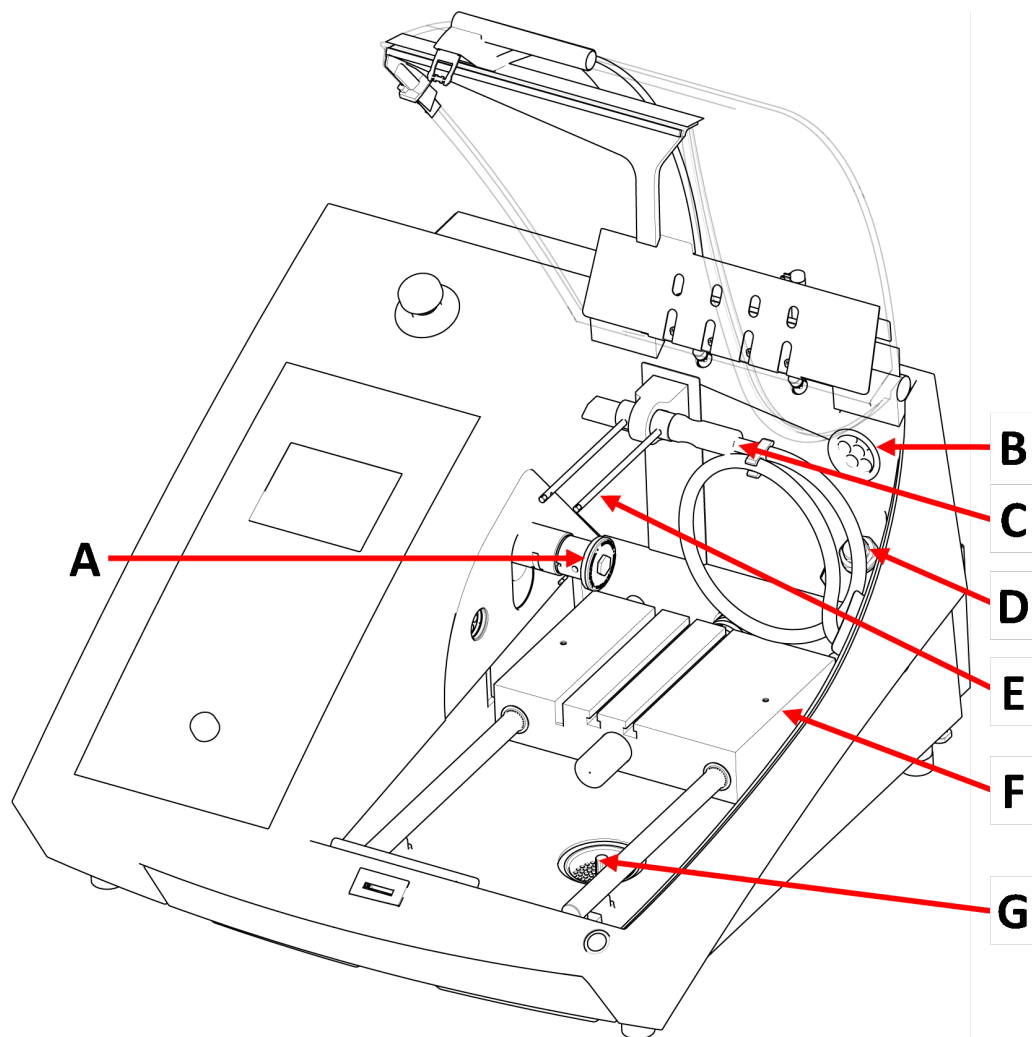
Sett bakifrån



- A Utsugsfläns
- B Pumpkåpa
- C Gångjärn
- D Typskylt

- E Effektuttag
- F Serviceuttag
- G Huvudströmbrytare

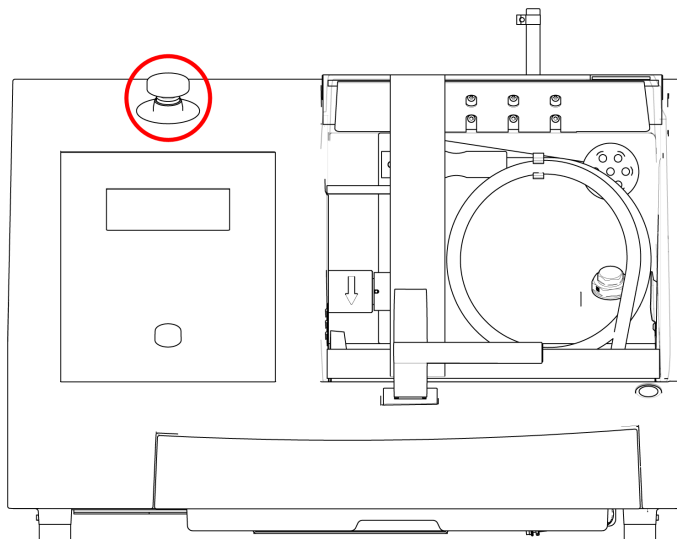
Skärkammare



- A Spindel - Kapskiva
- B Utsug
- C Spolslang
- D Effektuttag

- E Kylvätskemunstycken
- F Kapbord
- G Avlopp

3.3 Nödstopp



Nödstopp

Använd inte nödstoppet för att stoppa maskinen under normal drift. Innan du släpper nödstoppet ska du kontrollera orsaken till att nödstoppet aktiverades och vidta nödvändiga korrigeringsåtgärder.

- Du aktiverar nödstoppet genom att trycka på den röda nödstoppknappen.
- Återställ nödstoppet genom att vrida den röda nödstoppknappen medurs.

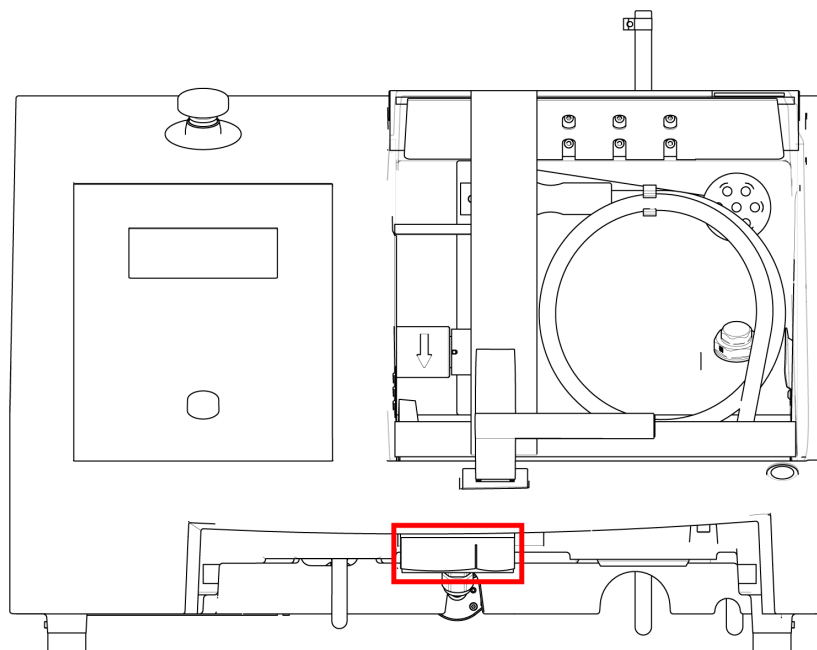
3.4 Säkerhetslås

Du kan bara öppna skyddet på maskinen när maskinen är ansluten till strömförsörjningen och huvudströmbrytaren är på.

För att öppna skyddet när strömmen inte är tillkopplad

Använd den medföljande triangelnyckeln för att avaktivera säkerhetslåset.

1. Demontera kylvätsketanken.



2. Sätt i nyckeln.
3. Vrid nyckeln 180°. Använd inte kraft.
4. Återaktivera säkerhetslåset innan du börjar använda maskinen.

4 Transport och förvaring

Om du måste förflytta enheten eller ställa undan den efter installationen finns ett antal riktlinjer som du bör följa.

- Förpacka enheten på säkert sätt innan transport. Bristfällig förpackning kan orsaka skador på enheten och innebära att garantin upphör att gälla. Kontakta Struers Service.
- Vi rekommenderar du använder ursprunglig förpackning och beslag.

4.1 Transport



RISK FÖR KROSSKADOR

Var rädd om fingrarna när du hanterar maskinen.
Använd säkerhetsskor vid all hantering av tunga maskiner.



Obs
Vi rekommenderar du behåller allt förpackningsmaterial och alla beslag för framtida bruk.

Förberedelser för transport

1. Töm kylvätsketanken.

2. Koppla bort enheten från elströmförsörjningen.
3. Koppla bort enheten från utsugssystemet.
4. Ta bort alla tillbehör.
5. Rengör och torka enheten.

Flytta maskinen

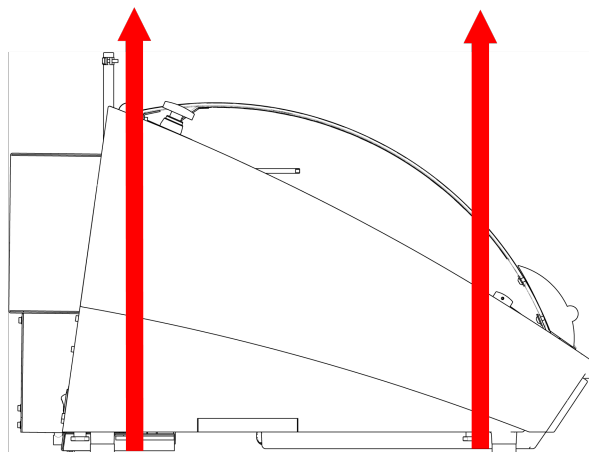


Obs
Lyft alltid maskinen underifrån.
Lyft inte maskinen genom att hålla den i det grå skåpet.

- Använd en kran och två lyftremmar för att lyfta maskinen. Lyftremmarna måste vara godkända för att lyfta minst dubbla maskinens vikt.
- Använd remmar på ca 3 - 3,5 m (10 - 11,5 fot) långa så att de inte belastar skyddet.
- En lyftbom rekommenderas så att de två remmarna hålls isär under lyftpunkten.
- Använd skruvmejsel/bitar: TX30, PH2 och H4

Procedur

1. Demontera kylväsketanken.



2. Dra remmarna under maskinen så att de sitter på insidan av fötterna.
3. Se till att spänningen i lyftbanden är jämnt fördelad.
4. Lyft maskinen framtill och för försiktigt enheten på bordet.
5. Maskinen måste stå säkert med alla 4 fötterna på bordet.
6. Sätt tillbaka kyltanken på plats.

På den nya platsen

- På den nya platsen ska du kontrollera att alla anslutningar finns och fungerar.
- Lyft upp maskinen till ett stabilt underlag.
- Sätt tillbaka kyltanken på plats.
- Installera enheten.

4.2 Långtidsförvaring eller frakt



Obs
Vi rekommenderar du behåller allt förpackningsmaterial och alla beslag för framtida bruk.
Rengör maskinen och alla tillbehör noggrant.

Om maskinen ska ställas undan för längre tids förvaring eller transport ska följande steg utföras:

1. Rengör och torka maskinen.
2. Placera maskinen på originalpallens block.
3. Använd de ursprungliga transportbeslagen för att spänna fast maskinen.
4. Slå in maskinen i plastfolie.
5. Bygg en låda runt maskinen.
6. Placera tillbehören och andra lösa föremål i packlådan.
7. Placera en påse med torkmedel (kiselgel) i lådan.

På den nya platsen

- På den nya platsen ska du kontrollera att alla anslutningar finns och fungerar.

5 Installation

5.1 Packa upp maskinen



RISK FÖR KROSSKADOR
Var rädd om fingrarna när du hanterar maskinen.
Använd säkerhetsskor vid all hantering av tunga maskiner.



Obs
Vi rekommenderar du behåller allt förpackningsmaterial och alla beslag för framtida bruk.

Procedur

1. Ta bort skruvarna runt botten av förpackningen och lyft upp hela den övre delen av packlådan.

2. Använd en 4 mm insexnyckel för att ta bort skruvarna i metallfästena som håller fast maskinen på pallen.
3. Demontera kylväsketanken.
4. Ta bort alla lösa delar och tillbehör.
5. Lyft maskinen. Se [Lyft maskinen. ► 20](#).

5.2 Kontroll av följesedeln

Tillvalsutrustning kan medfölja i förpackningen.

Förpackningen innehåller följande detaljer:

St.	Beskrivning
1	Secotom-6
2	Elkablar
1	Triangelnyckel för frigöring av säkerhetslåset
1	Stödstift
1	Hylsnyckel. 17 mm (0,7")
1	Slang för anslutning till utsugsrör. Diameter: 51 mm (2"). Längd: 1,5 m (59").
1	Slangklämma. Diameter: 40 - 60 mm (1,6 - 2,4")
1	Bruksanvisningar, sats

5.3 Placering



RISK FÖR KROSSKADOR

Var rädd om fingrarna när du hanterar maskinen.

Använd säkerhetsskor vid all hantering av tunga maskiner.

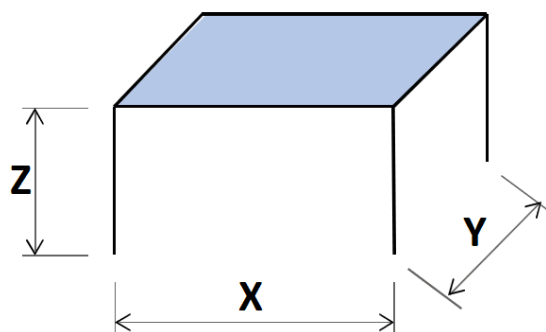
- Maskinen måste placeras på ett säkert och stabilt bord med tillräcklig arbetshöjd. Bordet måste minst kunna bära upp maskinens vikt plus alla tillbehör.

Rekommenderad storlek på arbetsbänken

X: 92 cm (36,2")

Y: 90 cm (35,4")

Z: 80 cm (31,5")



- Maskinen måste placeras nära eluttag.

- Maskinen måste placeras i ett välventilerat rum eller anslutas till ett utsugssystem.
- Maskinen måste stå säkert med alla 4 fötterna på bordet.
- Maskinen måste vara helt vågrät: tolerans ± 1 mm.
- Se till att det finns tillräckligt med utrymme runt maskinen för serviceåtkomst.
- Se till att det finns tillräckligt med utrymme framför maskinen: 100 cm (40").
- Se till att det finns tillräckligt med utrymme bakom maskinen för att öppna locket helt.
- Se till att det finns tillräckligt med utrymme bakom maskinen för utsug: ca 15 cm (5,9").

Belysning

- Se till att arbetsstationen har tillräcklig belysning. Undvik direkt bländning (bländande ljuskällor i operatörens synfält) och störande reflexer (reflektioner från ljuskällor).

Minst 300 lumen rekommenderas för att lysa upp reglagen och andra arbetsområden.

Omgivningsförhållanden		
Driftmiljö	Omgivningstemperatur	Tillvägagångssätt: 5-40°C (40-105°F) Förvaring: 0-60°C (32-140°F)
	Luftfuktighet	Tillvägagångssätt: 35-85% RH icke-kondenserande Förvaring: 0-90% RH icke-kondenserande

5.4 Lyft maskinen.



RISK FÖR KROSSKADOR

Var rädd om fingrarna när du hanterar maskinen.
Använd säkerhetsskor vid all hantering av tunga maskiner.



Obs
Vi rekommenderar du behåller allt förpackningsmaterial och alla beslag för framtida bruk.



Obs
Lyft inte maskinen i den ljusgrå överdelen.
Lyft alltid maskinen underifrån.

Vikt

Secotom-6

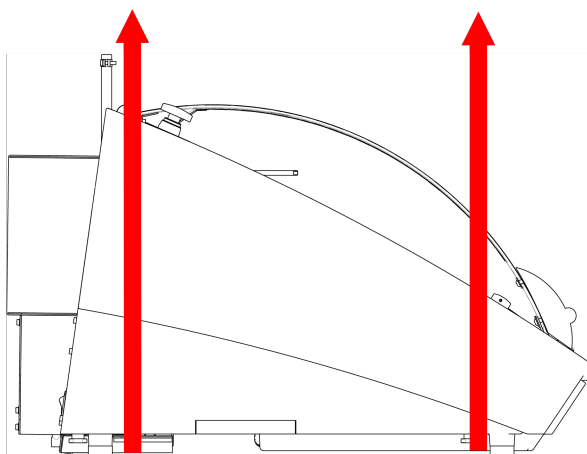
67 kg (148 lbs)

- Använd en kran och två lyftremmar för att lyfta maskinen. Lyftremmarna måste vara godkända för att lyfta minst dubbla maskinens vikt.
- Använd remmar på ca 3 - 3,5 m (10 - 11,5 fot) långa så att de inte belastar skyddet.

- En lyftbom rekommenderas så att de två remmarna hålls isär under lyftpunkten.
- Använd skruvmejsel/bitar: TX30, PH2 och H4

Procedur

1. Demontera kylväsketanken.



2. Dra remmarna under maskinen så att de sitter på insidan av fötterna.
3. Se till att spänningen i lyftbanden är jämnt fördelad.
4. Lyft maskinen framtill och för försiktigt enheten på bordet.
5. Maskinen måste stå säkert med alla 4 fötterna på bordet.

5.5 Strömförsörjning



ELEKTRISK FARA

Stäng av den elektriska strömförsörjningen innan du monterar elektrisk utrustning.

Maskinen måste vara jordad.

Kontrollera att den faktiska matningsspänningen motsvarar märkspänningen på maskinens typskylt.

Felaktig spänning kan skada elkretsen.



Obs

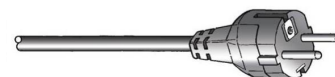
Utrustningen levereras med 2 typer av strömkablar. Om kontakten som sitter på dessa kablar inte är godkänd i ditt land måste kontakten bytas ut mot en godkänd kontakt.

Strömförsörjning	
Spänning/frekvens	200-240 V (50-60 Hz)
El-anslutning	1-fas (N+L1+PE) eller 2-fas (L1+L2+PE) Elinstallationen ska uppfylla "Installationskategori II".
Effekt, märkeffekt	0,75 kW
Effekt, max	1,0 kW
Effekt, tomgång	13 W
Ström, max.	11,7 A

5.5.1 Enfas strömförsörjning

Enfas strömförsörjning

2-stiftskontakten (europeisk Schuko) är avsedd att användas för enfas elanslutningar.



Ledningarna måste anslutas enligt följande:

Gul/Grön	Jord (jordanslutning)
Brun	Ledning (spänningsförande)
Blå	Neutral

5.5.2 2-fasmatning

3-stiftskontakten (nordamerikansk NEMA) är avsedd att användas på 2-fas elanslutningar.



Ledningarna måste anslutas enligt följande:

Grön	Jord (jordanslutning)
Svart	Ledning (spänningsförande)
Vit	Ledning (spänningsförande)

5.5.3 Anslutning till maskinen

- Anslut elkabeln till maskinen (C19 IEC 320-kontakt).
- Anslut kabeln till elströmförsörjningen.



5.6 Recirkulationsenhet

Maskinen har ett inbyggt recirkulerande kylvätskesystem. Kylvätskan som kommer från munstyckena passerar över kapskivan och samlas upp i avloppet i kapkammaren. Kylvätskan återgår sedan till tanken som finns under kapkammaren.

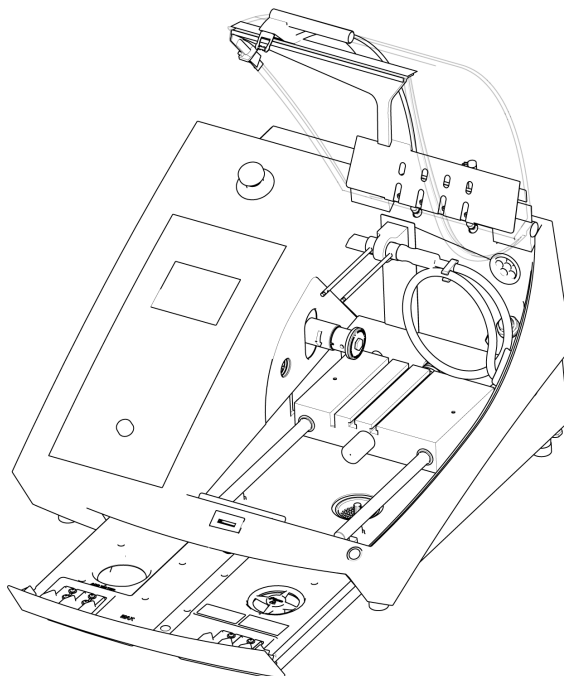


SE UPP
Läs säkerhetsdatabladet för kylvätsketillsatsen före användning.



SE UPP
Undvik hudkontakt med kylvätsketillsatsen.
Använd alltid skyddshandskar och skyddsglasögon.

Fyll återcirkulationstanken med kylvätska



1. Se till att kylvätsketanken är på plats under kammaren.
2. Fyll tanken med vatten och kylvätsketillsats genom hålet i kammarens botten.



Obs
Se till att du inte överfyller tanken.



Obs
Se till att använda kylvätsketillsatsen i rätt koncentration. Följ anvisningarna för kylvätsketillsatsen.
Använd en refraktometer för att kontrollera koncentrationen av kylvätsketillsatsen.

5.6.1 Vattenkänsliga material



Obs
Standardröret varar bara i några timmar, om det används för vattenfri kylvätska.

Om du använder vattenfri kylvätska, byt ut standardröret i kylvätskepumpen mot ett rör för vattenfri kylvätska.

För att byta ut röret i kylvätskepumpen, se [Ändra slangarna ▶ 45](#).

5.6.2 Optimera kylningen



Obs
Förbrukningsmaterial: använd endast förbrukningsartiklar som tagits fram specifikt för användning tillsammans med den här typen av materialografisk utrustning.

- Använd inte olja, bensin eller terpentinbaserade tillsatser, det kan skada kylrören.

Det är viktigt att kylningen är tillräcklig för att man ska få bästa kapkvalitet, samt för att undvika brännskador på arbetsstycket och skador på kapskivan.

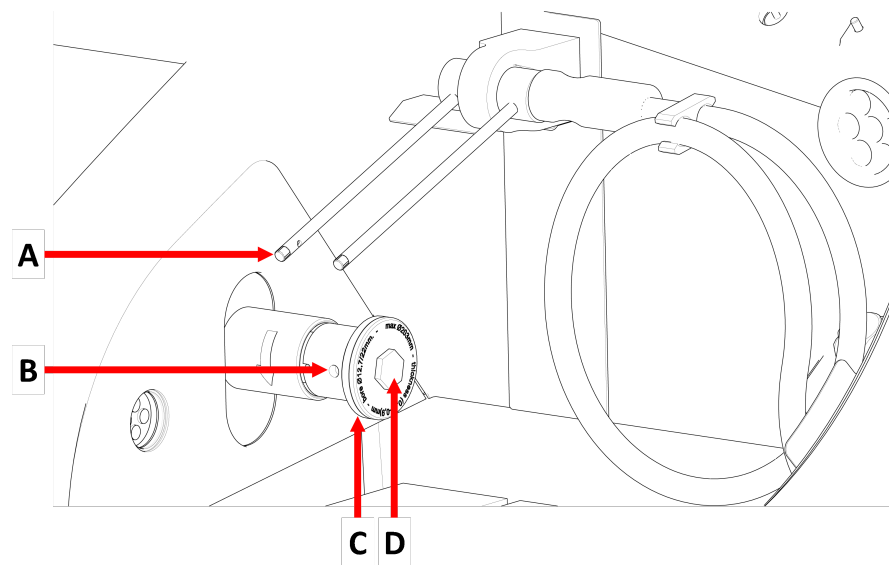
- Använd alltid en tillsats för att skydda kapmaskinen från korrosion, samt för att förbättra kapning och kylning.
- Se till att det finns tillräckligt med vätska i kylvätsketanken för optimal kylning.
- Kontrollera att koncentrationen av tillsatsmedel i kylvätskan är den som anges på tillsatsmedelsbehållaren.
- Tillsätt kylvätsketillsats när du fyller på vatten i kylvätsketanken. Se [Recirkulationsenhet ▶ 23](#).
- Vi rekommenderar att du byter kylvätska minst en gång i månaden för att förhindra tillväxt av mikroorganismer.

5.7 Montera kapskivan

Procedur



SE UPP
Var uppmärksam på den utskjutande säkerhetsregeln när skyddet är upphöjt.



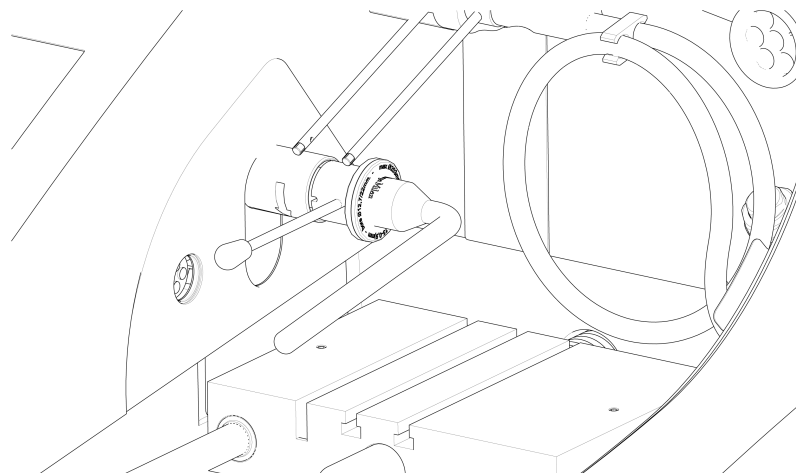
A Kylvätskemunstycken

C Yttre fläns

B Hål för stödstift

D Flänsskruv

1. Lyft upp skyddet till öppet läge (det läge där det förblir uppfällt och öppet när du släpper det).
2. Lyft kylvätskemunstyckena för att komma åt kapskivan.



3. För in stödstiftet i hålet i kapskivans spindel.
4. Använd en fast nyckel, 17 mm, för att lossa flänsskruven.
5. Ta bort den yttre flänsen.



Obs

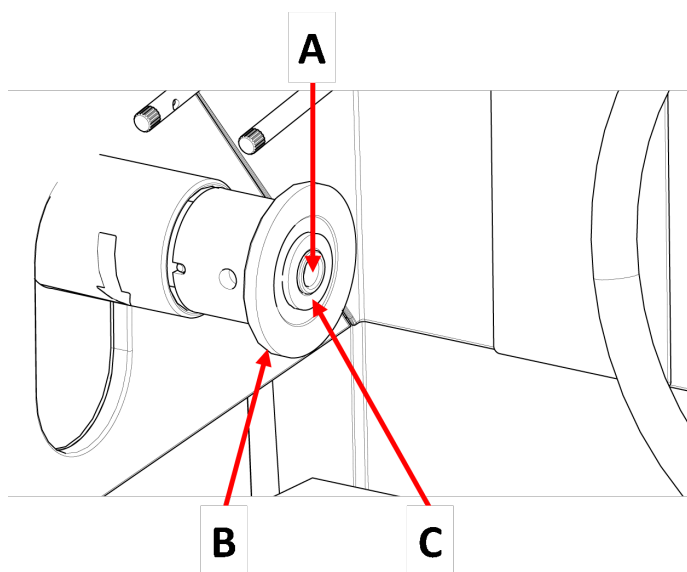
Toleransen mellan spindel och inre fläns är mycket litet, detta innebär att de två ytorna måste vara helt rena.
Försök aldrig att trycka in kapskivan med kraft eftersom det kan skada spindeln eller kapskivan. Om det finns små grader ska dessa tas bort med sandpaper kornstorlek 1200.



Obs

När du monterar kapskivor med 12,7 mm i mitthålet, se till att du tar bort 22 mm dorninsatsen. Om du inte gör det kommer kapskivan att pressas ur sin form.

6. Testa att kapskivan inte är skadad innan den monteras. Se [Kapskivor](#) ►44.



A 12,7 mm axel

C Insats för hjul med 22 mm borrhål

B Inre fläns

7. Montera kapskivan. Använd vid behov 22 mm-insatsen.
8. Återmontera den yttre flänsen med den bearbetade ytan vänd mot den inre flänsen.
9. För in stödskruven i hålet i den inre flänsen.
10. Använd 17 mm hylsnyckel för att försiktigt dra åt flänsskruven. Dra åt skruven med en kraft på maximalt 5 N-m (4 lbf-ft).
11. Sänk kylvätskemunstyckena till sina driftlägen.

5.8 Avgassystem (tillval)

Vi rekommenderar att du ansluter maskinen till ett utsugssystem eftersom arbetsstycken kan avge skadliga gaser när de kapas.

Maskinen är förberedd för anslutning till ett utsugningssystem genom ett flänshål med diameter 50 mm på baksidan av skåpet.

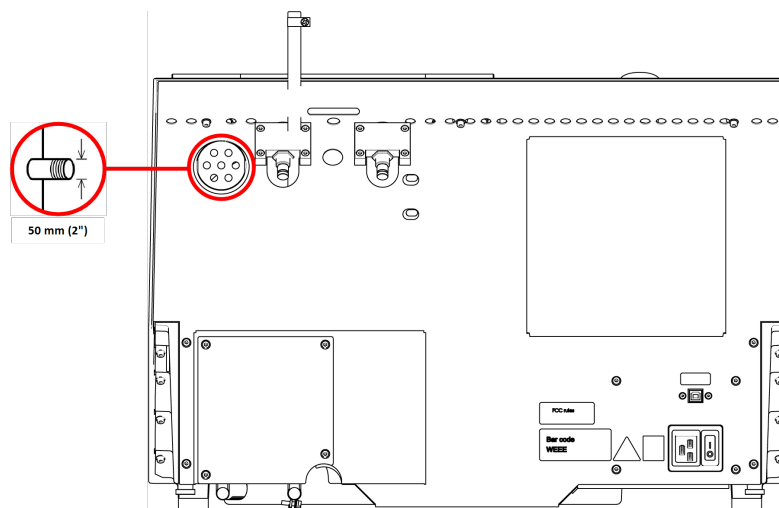
Minsta kapacitet: 30 m³/h (1,060 ft³/h) vid 0 mm (0") vattenpelare.

Utsugsanslutning

Maskinen levereras med en utsugsslang.

- Längd: 1,5 m (4,9').
- Diameter: 50 mm (2").

Procedur



- Montera utsugsslangen från ventilationsflänsen på maskinen till utsugssystemet.

5.9 Buller

Information om ljudtrycksnivån ges i detta avsnitt: [Tekniska uppgifter ►66](#).



SE UPP

Långvarig exponering för kraftigt ljud kan orsaka permanenta hörselskador.
Använd hörselskydd om bullernivån överstiger nivåerna enligt lokala föreskrifter.

Hantering av buller under drift

Olika material har olika bulleregenskaper.

- För att minska bullret kan du sänka rotationshastigheten och/eller den kraft som används för att trycka arbetsstycket mot kapskivan.

Bearbetningstiden kan öka.

5.10 Vibration

Information om total vibrationsexponering för hand och arm ges i detta avsnitt: [Tekniska uppgifter ►66](#).



SE UPP

Risk för vibrationer i händer och armar under manuell preparation.

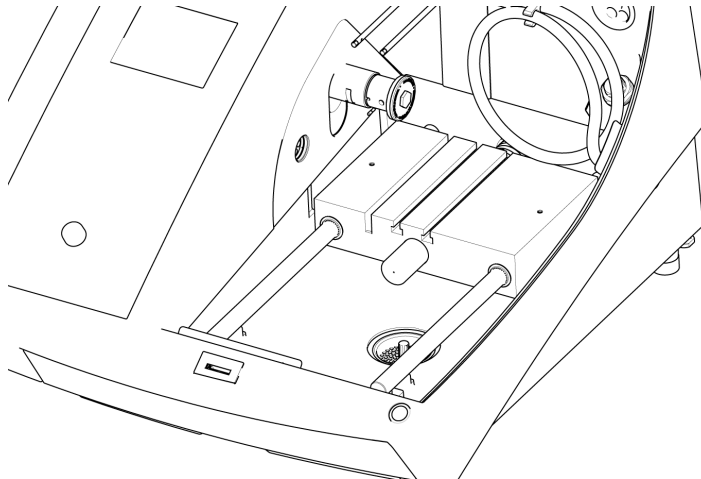
Långvarig exponering för vibrationer kan orsaka obehag, ledskador eller till och med nervskador.

Hur man hanterar vibrationer under drift

Manuell preparering kan orsaka vibrationer i händer och armar. Du kan sänka vibrationen genom att minska trycket eller använda vibration-reducerande handske.

6 Förbered dig för driften

6.1 Kapbord



Maskinen har ett rörligt kapbord.

- Placera 1 mm tjocka kapskivor i mitten av kapspåret på Y-bordet.
- Placera tjockare kapskivor något åt höger.
- Placera tunnare kapskivor något åt vänster.

För att styra bordets rörelser använder du och nedknappar på kontrollpanelen och i programvaran. Se [Funktioner på kontrollpanelen ▶ 31](#).

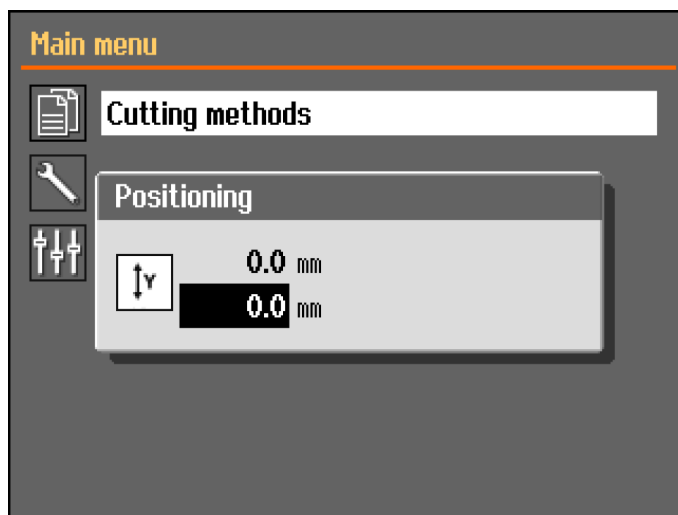
Bordet har 8 mm T-spår som används för fastsättning av spännverktyg.

Spännverktyg finns som tillbehör.

6.1.1 Positionera kapbordet

Placera kapbordet innan du startar kapningen:

- Använd upp- och nedknapparna för att positionera kapbordet.



Menyn **Positioning** (Positionering) visas när du trycker på upp eller ner.



Obs
Skyddet måste vara stängt för att positionera bordet.

6.2 Spännverktyg

En rad olika spännverktyg finns tillgängliga. Vissa kan monteras direkt på kapbordet, andra måste fästas på ett stativ med hjälp av en laxstjärt.

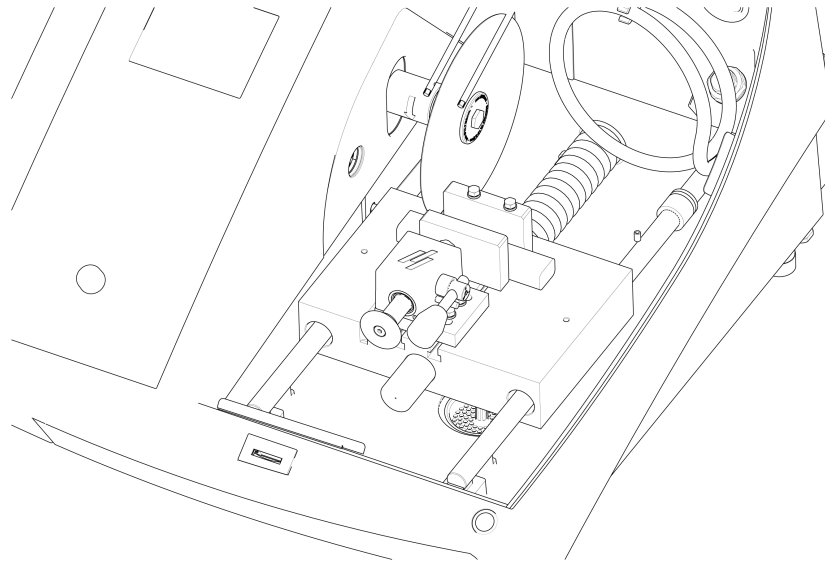


SE UPP
Var uppmärksam på den utskjutande säkerhetsregeln när skyddet är upphöjt.



Obs
När du monterar spännverktyg, se alltid till att de inte blockerar kapskivan. Om detta inte görs resulterar det i skador på spännverktyg och/eller kapskivan.

Snabbtving och fjäderspänneheter



1. Placera backstoppet och spännanordningen enligt bilden.
2. Dra åt muttrarna för att säkra backspärren och spännanordningen.

6.3 Uppsamling av avfall

Maskinen har två system för att förhindra att skräp förorenar kylvätskan och blockerar munstyckena:

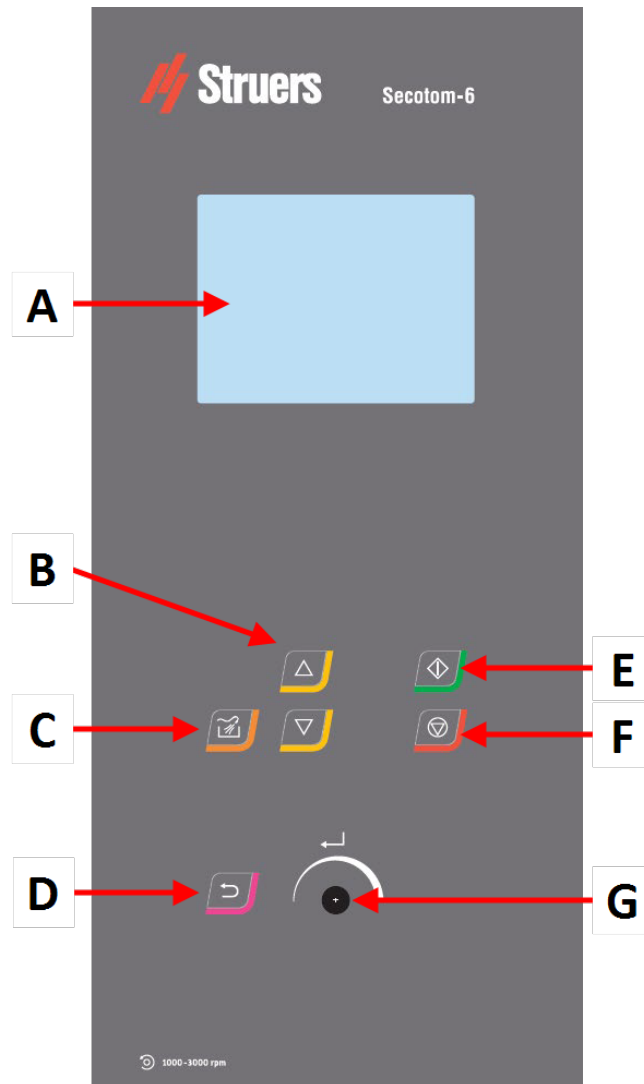
- En korg i avloppet förhindrar att större spånbitar inte kommer in i tanken.
- En magnet i tanken samlar upp magnetiska partiklar.



Obs
Kontrollera korgen och magneten med avseende på kaspån innan du påbörjar kapningen. Ett igensatt avlopp kan leda till översvämning och bristfällig kylning om kylvätskenivån i tanken blir för låg.

7 Grundläggande drift

7.1 Funktioner på kontrollpanelen



A Display
B Upp/Ned
C Spola
D Bakåt

E Start
F Stoppa
G Vrid-/tryckknapp

Knapp	Funktion
	Spola <ul style="list-style-type: none">• Startar spolningen.
	Upp <ul style="list-style-type: none">• Flyttar kapbordet bakåt (i Y-riktningen) i steg om 100 µm.
	Ned <ul style="list-style-type: none">• Flyttar kapbordet framåt (i Y-riktningen) i steg om 100 µm.
	Bakåt <ul style="list-style-type: none">• Tryck på den här knappen för att återgå till den föregående skärmbilden eller för att avbryta funktioner/ändringar.
	Start <ul style="list-style-type: none">• Startar kapningen.
	Stoppa <ul style="list-style-type: none">• Stoppar kapningen.
	Vrid-/tryckknapp <p>Använd det här reglaget på kontrollpanelen för att välja menyalternativ.</p> <ul style="list-style-type: none">• Vrid för att välja en meny, en metodgrupp eller ändra ett värde.• Tryck på reglaget för att gå till ett fält eller aktivera alternativet.• Vrid reglaget för att öka eller minska det numeriska värdet, eller för att växla mellan två alternativ.<ul style="list-style-type: none">– Om det bara finns två alternativ, tryck för att växla mellan de två alternativen.– Om det finns mer än två alternativ visas ett popup-fönster.

7.2 Displayen



Obs
Skärmbilderna som visas i den här bruksanvisningen kan avvika från de verkliga skärmbilderna i programvaran.

När du startar maskinen visar maskinen konfigurationen och den installerade programvarans version.



Displayen är uppdelad i två huvudområden:

A Rubrikfält

Rubrikfältet visar funktionen som du har markerat.

B Informationsfält

Dessa fält visar information om den markerade funktionen. I vissa fält kan du markera och ändra värdet.

Akustiska signaler

Kort pipsignal	När du trycker på en tangent hör du ett kort pip som visar att valet är bekräftat. Du kan aktivera eller inaktivera pipljudet: välj Configuration (Konfiguration).
Lång pipsignal	En lång pipsignal vid tryckning på en knapp indikerar att nyckeln inte kan aktiveras för tillfället. Det går inte att stänga av denna akustiska signal.

Viloläge (standby)

För att öka skärmens livslängd dämpas bakgrundsbelysning automatiskt om maskinen inte har använts under en viss tid. (10 min)

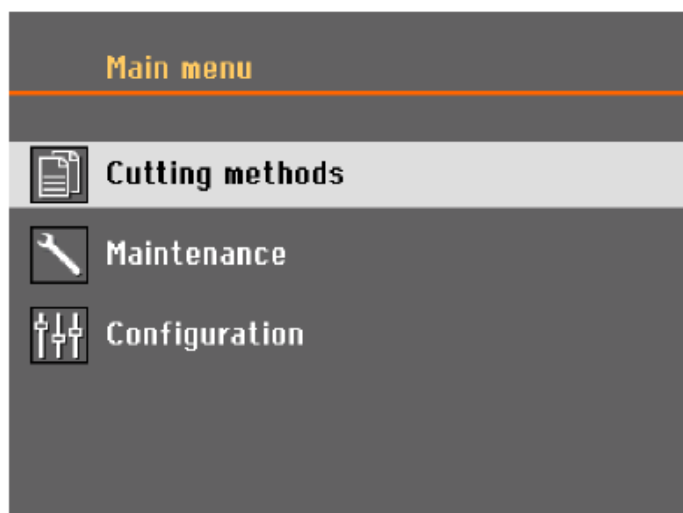
- Tryck på valfri tangent för att återaktivera displayen.

7.3 Ändra inställningarna

Om du vill ändra en inställning markerar du fältet för ändring av inställningen.

1. Vrid på knappen för att gå till det fält där du vill ändra inställningen.
2. Tryck på vredet för att öppna fältet.
 - **Mer än två alternativ:**
Rullande lista: Vrid på knappen för att bläddra uppåt eller nedåt i en lista med värden.
Popup-dialogruta: Vrid på knappen för att bläddra uppåt eller nedåt i listan med alternativ.
Tryck på knappen för att välja önskat alternativ.
 - **Två alternativ:**
Tryck på vredet för att växla mellan alternativen.
3. Tryck på för att lämna skärmen.
4. Tryck vid behov på Tillbaka för att avbryta funktioner/ändringar.

7.4 Main menu (Huvudmeny)



Från skärmbilden **Main menu** (Huvudmeny) kan du välja mellan följande alternativ:



- **Cutting methods** (Skärmetoder)



- **Maintenance** (Underhåll)



- **Configuration** (Konfiguration)

7.5 Uppstart – första gången

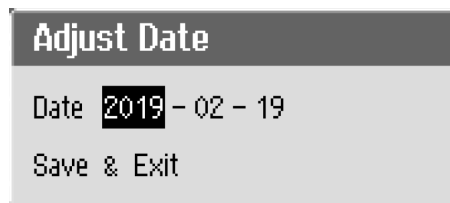
Första gången du slår på maskinen uppmanas du att välja det språk du vill använda och ställa in datum och tid.

Använd vid behov kontrollpanelens reglage för att ändra inställningarna. Se [Ändra inställningarna](#) ► 33.



1. **Select language** (Välj språk)

Välj önskat språk. Du kan ändra språk senare vid behov. Se [Configuration \(Konfiguration\) meny](#) ► 41.



2. **Adjust date** (Justera datum)

Du uppmanas ställa in tid.



3. **Adjust time** (Justera tiden)

Du uppmanas ställa in datum.

4. Gå till huvudmenyn om det behövs. Se även [Main menu \(Huvudmeny\)](#) ► 34.

Uppstart – daglig drift

När du startar maskinen visas samma skärmbild som när maskinen stängdes av precis efter startskärmbilden.

7.6 Cutting methods (Kapsmetoder)

7.6.1 Settings

- Gå till skärmbilden **Main menu** (Huvudmeny) och välj **Cutting methods** (Skärmetoder).
Den valda kapskivan och kaplängden är markerade.
- Välj en kapsmetod.

Parametrar



Kapskiva



Rotationsvarvtal



Matningshastighet



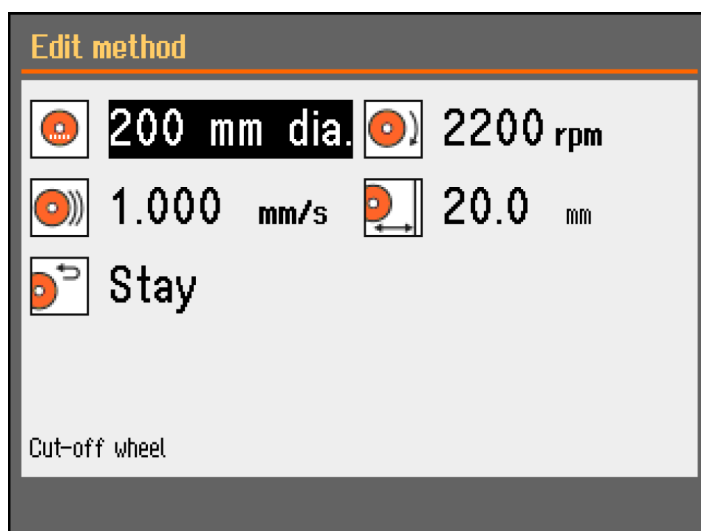
Kapningslängd



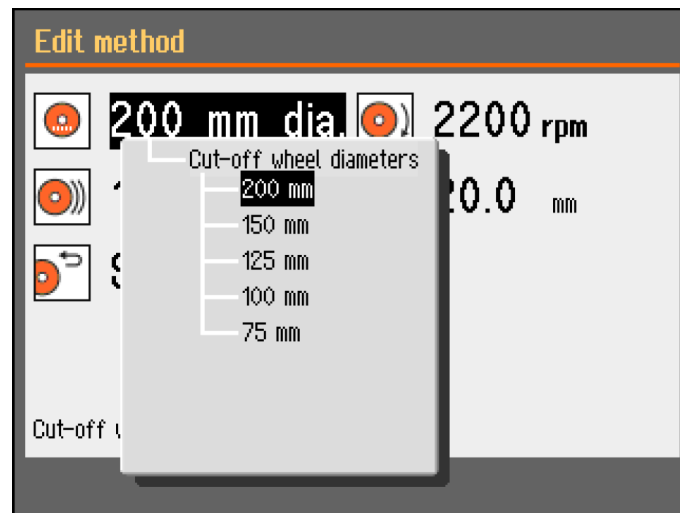
Returposition

Ändra inställningarna

- Välj den kapsmetod du vill redigera.



- Välj kapskivan.

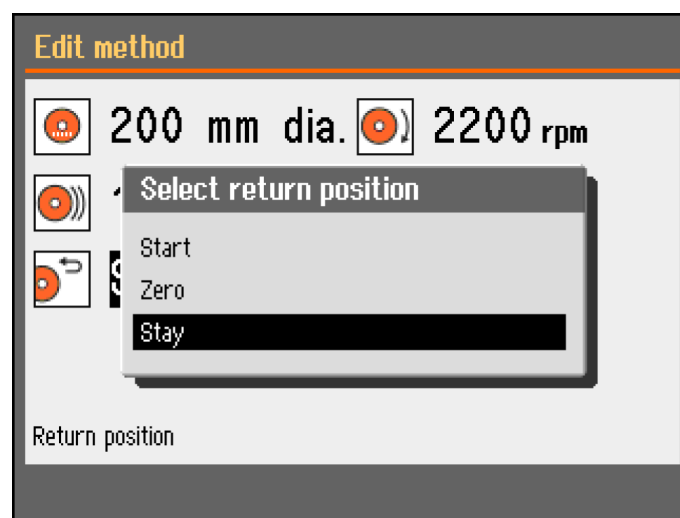


3. Välj en kapskiva från listan.

Ändringarna sparas automatiskt. Du kan återställa metoden till standardvärdena. Se [Menyn Maintenance \(Underhåll\) ► 39](#).

7.6.2 Returposition

Kapskivan kan återgå till 3 positioner efter avslutad kapning:



Position	Beskrivning
Start (Start)	Kapbordet återgår till startpositionen.
Zero (Zero)	Kapbordet återgår till nollpositionen. Nollpositionen kalibreras efter var 10:e uppstart eller om referenspositionerna har förlorats. Du kan kalibrera nollpositionen. Se Menyn Maintenance (Underhåll) ► 39 .
Stay (Stanna kvar)	Kapbordet flyttas inte efter kapning.

7.7 Starta kapningen

1. Spänn fast arbetsstycket på kapbordet.
2. Se till att kylvätskemunstyckena är nedsänkta på plats.
3. Stäng skyddet.
4. Placera kapbordet i rätt position.



Obs
Du kan inte öppna skyddet när kapning pågår.

5. Välj en kapmetod.
6. Kontrollera och ändra inställningarna vid behov.
7. För att starta kapningen, tryck på Start.
8. Vid behov kan du ändra inställningarna för **Feed speed** (Matningshastighet), **Rotation speed** (Rotationshastighet) och **Cutting length** (Skärlängd) under kapningen.



Obs
Kontrollera att det finns ett jämnt flöde av kylvätska från munstyckena.

7.8 Stoppa kapningen

När angiven kaplängd har uppnåtts kommer kapskivan automatiskt att sluta rotera och kapbordet återgår till den valda stoppositionen.



Tips
Du kan när som helst stoppa kapningen genom att trycka på stopp.

Om du har stoppat maskinen genom att trycka på stopp, stannar kapbordet kvar i befintlig position.

7.9 Spolslang

Maskinen levereras med ett spolssystem för rengöring av kapkammaren från spån som slungas iväg under kapningen. Spolningen styrs från kontrollpanelen.



SE UPP
Undvik hudkontakt med kylvätsketillsatsen.
Använd alltid skyddshandskar och skyddsglasögon.



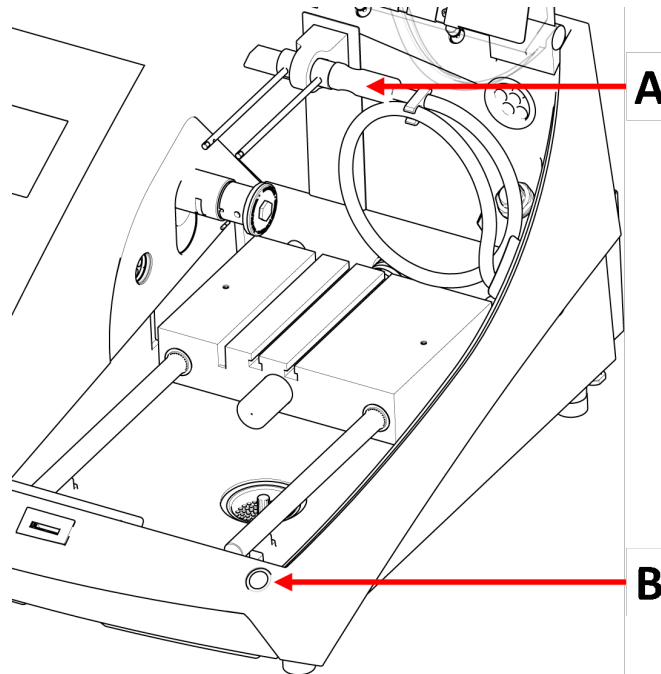
SE UPP
Starta inte spolning innan spolslangen är riktad mot kapkammaren.

Procedur



SE UPP

Var uppmärksam på den utskjutande säkerhetsregeln när skyddet är upphöjt.



A Spolslang

B Dödmansgrepp

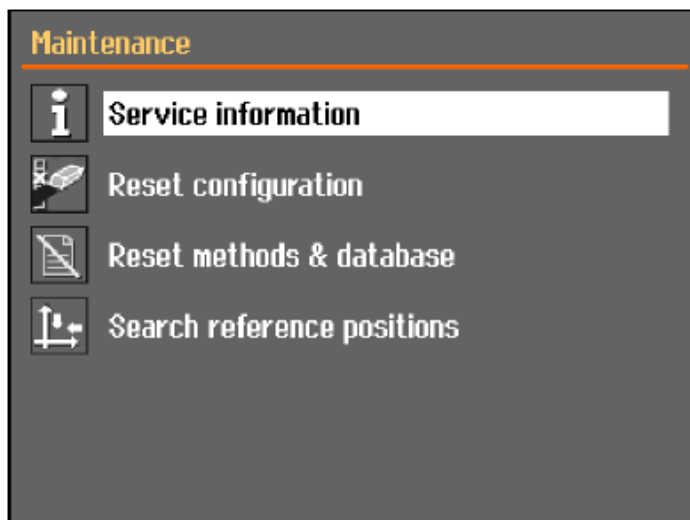
1. Ta bort slangen från kylvätskemunstyckena.



2. Tryck på Spola på kontrollpanelen.
3. Rikta slangen in i kapkammaren.
 - För att starta spolningen, tryck och håll ned dödmansgreppet.
 - Släpp dödmansgreppet för att avbryta spolningen.
4. När du har spolat färdigt i kapkammaren, placera slagen i sin hållare.

8 Menyn Maintenance (Underhåll)

Från skärmbilden **Maintenance** (Underhåll) kan du välja mellan följande alternativ:



Service information (Serviceinformation)	Information om utrustningen. Den informationen används huvudsakligen i samband med underhåll. Se Menyn Service (Service) ► 40.
--	--

Reset configuration (Återställ konfiguration)	Återställ alla inställningar som är tillgängliga från Configuration (Konfiguration) menyn till standardvärden.
---	---

Reset methods & database (Återställ metoder och databas)	Återställer alla metoder och databasen till standardvärden.
--	---

Search reference positions (Sök referenspositioner)	Referensposition (Nollposition) kalibreras efter var 10:e uppstart eller om referenspositionerna har tappats. Om man har förlorat referenspositioner kan dessa återställas manuellt.
---	---

8.1 Menyn Service (Service)

Serviceinformationen är skrivskyddad. Maskininställningarna kan inte ändras.

Serviceinformation kan användas i samarbete med en servicetekniker från Struers för fjärrdiagnos på utrustningen.

Serviceinformationen finns bara på Engelska.

Underhåll

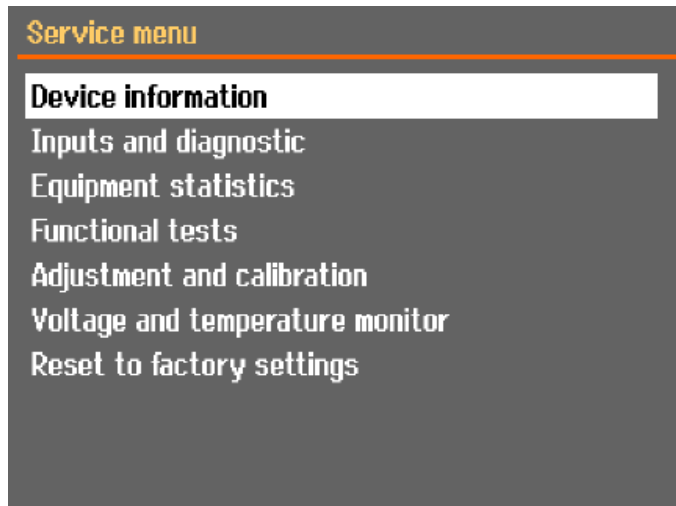
Se [Underhåll och service](#) ► 42.

Service

Se [Service och reparation](#) ► 55.

Menyn Service (Service)

Från skärmbilden **Service** (Service) kan du välja mellan följande alternativ:

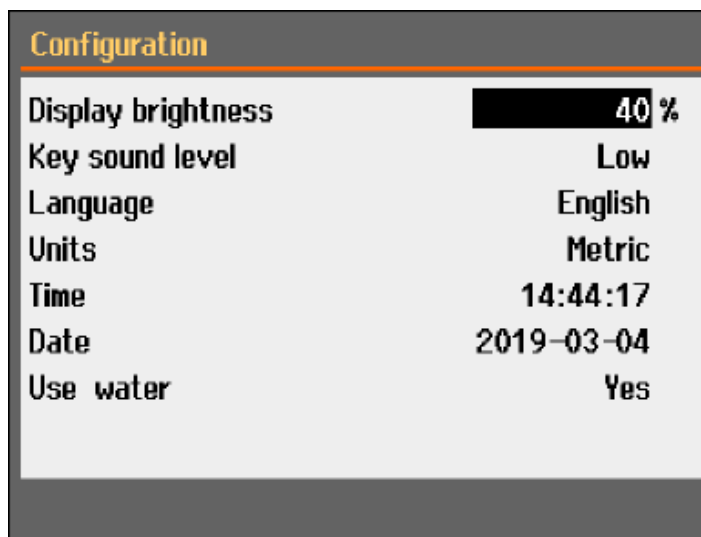


- **Device information** (Information om enhet)
- **Inputs and diagnostic** (Inmatningar och analys)
- **Equipment statistics** (utrustningsstatistik)
- **Functional tests** (Funktionstester)
- **Adjustment and calibration** (Justering och kalibrering)
- **Voltage and temperature monitor** (Spännings- och temperaturvisning)
- **Reset to factory settings** (Återställ till fabriksinställning)
Återställer alla metoder och databasen till standardvärden.

9 Configuration (Konfiguration) meny

Från menyn **Configuration** (Konfiguration) kan du ställa in allmänna parametrar.

- Gå till **Main menu** (Huvudmeny) och välj **Configuration** (Konfiguration).



Parameter	Inställning
Display brightness (Displayens ljusstyrka)	Du kan justera displayen så att den blir lättare att se.
Key sound level (Tangentbord ljudnivå)	När du trycker på en knapp på kontrollpanelen hörs ett ljud.
Language (Språk)	Välj det språk du vill använda i programmet.
Units (Enheter)	Välj enhetssystem: <ul style="list-style-type: none"> – Metriska – Brittiska måttenheter
Time (Tid)	Ställ in tiden
Date (Datum)	Ställ in datumet.
Use water (Använd vatten)	Välj No (Nej) eller Yes (Ja).

10 Underhåll och service

För att maskinen ska ge maximal drifttid och få längsta möjliga livslängd måste korrekt underhåll utföras. Underhåll är viktigt för att maskinen ska kunna användas på säkert sätt.

Underhållsrutinerna som beskrivs i det här avsnittet måste utföras av behörig och utbildad personal.

Säkerhetsrelaterade delar i styrsystemet (SRP/CS)

Uppgifter om säkerhetsdetaljer finns i avsnittet "Säkerhetsrelaterade delar i styrsystemet (SRP/CS)" i kapitlet "Tekniska uppgifter" i den här bruksanvisningen.

Tekniska frågor och reservdelar

Om du har tekniska frågor eller om du behöver beställa reservdelar ska du uppge serienummer och spänning/frekvens. Serienumret och spänningen finns angivna på maskinens typskylt.

10.1 Allmän rengöring

För att maskinen ska få längsta möjliga brukningstid rekommenderar vi regelbunden rengöring.



Obs
Rengör kapkammaren dagligen och om maskinen inte ska användas under en längre tid.



Obs
Använd inte en torr duk eftersom ytorna är känsliga för repor.



Obs
Använd inte aceton, benzol eller liknande lösningsmedel.

Om maskinen inte ska användas under en längre tidsperiod

- Rengör kapkammaren noggrant.
- Rengör maskinen och alla tillbehör noggrant.

10.2 Spännanordningar



Obs
Vi rekommenderar att du regelbundet rengör och smörjer snabbspännanordningen och den vertikala snabbspännanordningen.

10.3 Kapbord

Banden av rostfritt stål (finns som reservdelar) ska bytas ut vid skador eller slitage.

Vänd eller byt ut stålbanden på kapbordet

Vid normal användning är det inte ovanligt att stålbanden, placerade på respektive sida av kapområdet, på kapbordet skadas.

- Om banden bara är skadade på ena sidan kan du vända dem.
- Om banden är mycket skadade eller skadade på båda sidor ska banden bytas ut.

10.4 Kapskivor

Förvaring av slipkapskivor

Slipkapskivor är känsliga för fukt. Därför får man aldrig blanda nya, torra kapskivor med använda fuktiga skivor. Kapskivor ska förvaras på en torr plats, horisontellt på ett plant stöd.

Underhåll av diamant- och CBN-kapskivor

För att säkerställa precisionen hos diamant- och CBN-kapskivor (och därmed kapningen) bör du följa dessa anvisningar noggrant.

1. Utsätt aldrig kapskivor för tung hög mekanisk belastning eller värme.
2. Förvara kapskivan på en torr plats, horisontellt på ett plant stöd, företrädesvis under ett lätt tryck.
3. En ren och torr kapskiva oxiderar inte. Därför ska kapskivan rengöras och torkas före förvaring. Om möjligt ska man använda vanligt rengöringsmedel vid rengöring.
4. Regelbunden skärpning av kapskivan är en del av det allmänna underhållet.

Skärpning av diamant- och CBN-kapskivor



Tips

Utför inte mer skärpning än nödvändigt, eftersom det orsakar onödigt slitage på skivan.



Tips

En bristfälligt skärpt kapskiva är den vanligaste orsaken till skador på skivan.

En nyligen skärpt kapskiva ger optimalt kapresultat. En dåligt underhållen eller skärpt kapskiva kräver ett högre kaptryck, vilket ger högre friktionsvärme.

Kapskivan kan även böjas, vilket ger skev kapning.

En kombination av dessa faktorer kan orsaka skador på kapskivan.

För att skärpa kapskivan använder man den medföljande aluminiumoxidputsstaven på kapskivan.

Det finns två sätt att skärpa en kapskiva:

Metod 1

1. Spänn fast skärpstaven på samma sätt som du spänner fast ett arbetsstycke.
2. Använd en måttlig matningshastighet och mycket kylvätska för att kapa skärpstaven.
3. Upprepa behandlingen om kapskivan inte kapar som den ska.

Metod 2

- Använd en manuell skärpare.

Testa dina kapskivor

Kapskivor måste testas före användning.

Testa en slipande kapskiva för skada

1. Visuell inspektion av ytan så att det inte finns sprickor eller spån.
2. Montera kapskivan, stäng skyddet och låt skivan rotera med full hastighet.
Om det inte finns några synliga skador och kapskivan inte gick sönder under höghastighetstestet, har den klarat testet. Om kapskivan har sprickor är den inte säker att använda och måste bytas ut.

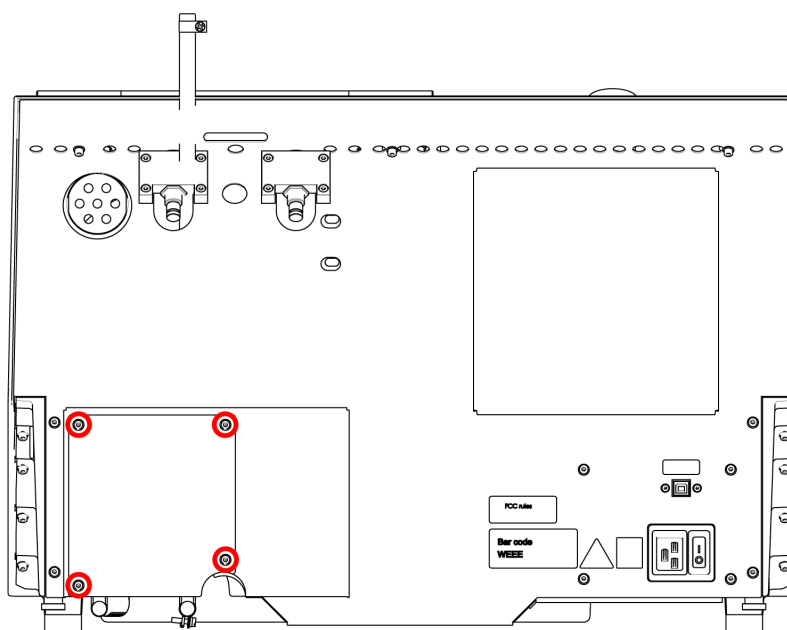
Testa en diamant/CBN-kapskiva - ringtestet

För att testa diamant-/CBN-kapskiva utför man ett ringtest.

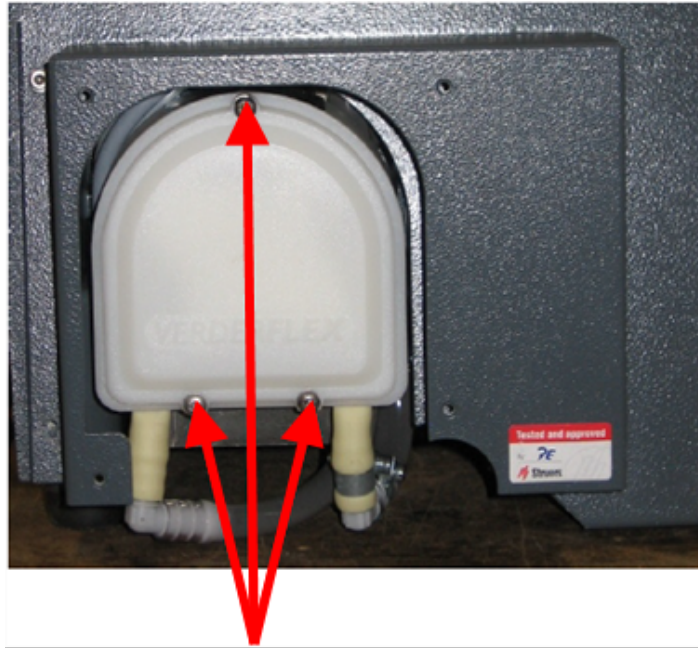
1. Låt kapskivan hänga över pekfingret.
2. Använd en penna (inte metall) och knacka försiktigt runt kanten på kapskivan.
3. Kapskivan klarar testet om det hörs ett klart metalliskt ljud när man knackar. Om kapskivan låter dovt eller dämpat är den sprucken och inte säker att använda och måste bytas ut.

10.5 Ändra slangarna

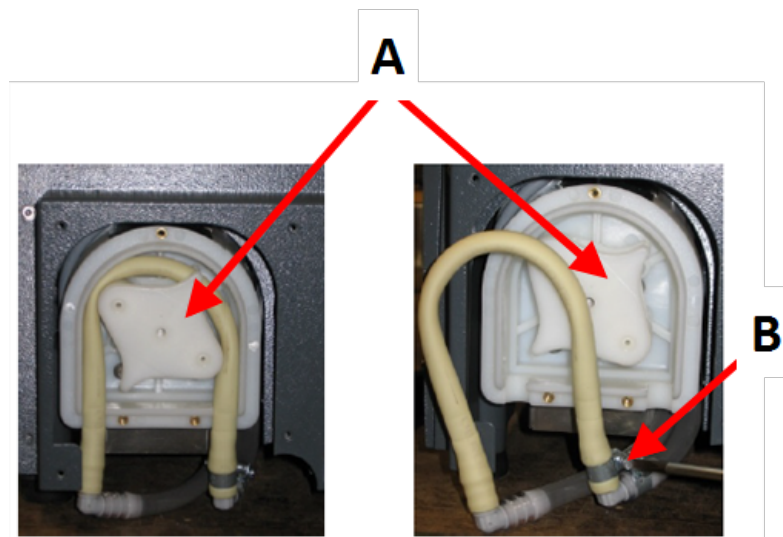
Procedur



1. Skruva av de fyra skruvarna på skyddsplåten på baksidan av maskinen.



2. Ta bort de tre skruvarna på kylpumpens lock.



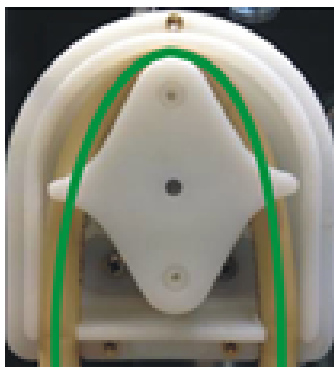
A Pumpaxel

B Slangklämma

3. Ta bort röret från pumpaxeln.
4. Lossa slangklämman och ta försiktigt bort rörändarna från anslutningarna.
5. Anslut den nya slangen till kopplingarna och dra åt slangklämman. Slangklämman ska sitta på den ände av röret som leder vattnet in i kapkammaren, eftersom detta har det högsta trycket.
6. Smörj röret längs hela dess längd med det medföljande silikonfettet. Detta hjälper rullarna i pumpen att snurra smidigt.
7. Tryck röret på plats runt pumpaxeln.

8. Montera slangen korrekt i pumpen.

Rätt



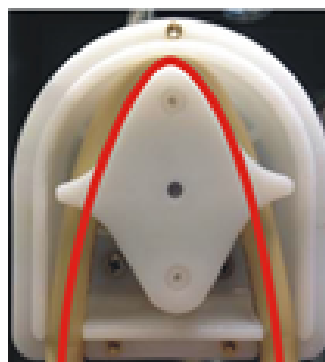
Fel



Pumpslangen är för lös

Överdrivna volymer mellan valsarna kommer att trycka "vågor" av vätska som sträcker ut slangen.

Detta försämrar slangens livslängd.



Pumpslangen är för hårt åtdragen

Slangen är sträckt.

Detta försämrar slangens livslängd.

9. Montera bottenlocket på nytt.
10. Montera tillbaka skyddsplåten.

10.6 Dagligen

- Kontrollera maskinen före användning. Använd inte maskinen innan eventuella skador har reparerats.

Kontrollera skyddet**VARNING**

Byt skyddet direkt efter att det har blivit försvagat på grund av kollision med projektiler eller om det finns synliga tecken på försämring eller skada.

- Inspektera skyddet för tecken på slitage (t.ex. bucklor, sprickor, skador på kanttätningen).
- Om skyddet är skadat, byt ut det. Se [Vakten ▶ 52](#).

Kontrollera skyddets säkerhetslås**Obs**

Kontrollera regelbundet låsspärren för att säkerställa att den inte är skadad och att den passar perfekt i låsmekanismen.

- Se till att spärrtungan lätt glider in i låsmekanismen.

Dagligt underhåll**SE UPP**

Läs säkerhetsdatabladet för kylvätskans tillsatser före användning. Undvik hudkontakt med kylvätsketillsatsen.

**SE UPP**

Använd lämpliga skyddshandskar för att skydda fingrarna mot slipmedel och heta/vassa prover. Kylvätska kan innehålla spån (kap- och sliprester eller andra partiklar).

**SE UPP**

Starta inte spolning förrän spolslangen är riktad mot kapkammaren.

**Obs**

Använd aldrig aceton, benzol eller liknande lösningsmedel.

**Tips**

Använd inte en torr duk eftersom ytorna är känsliga för repor.

**Tips**

Använd vid behov etanol eller isopropanol för att avlägsna fett och olja.

- Rengör alla tillgängliga ytor med en mjuk, fuktig duk.
- Rengör kapkammaren, särskilt kapbordets T-skåror.
- Vid behov ska du rengöra avloppskorgen och magneten i tanken.
- Rengör provhållaren och flänsarna.
- Lämna skyddet öppet när maskinen inte används så att kapkammaren kan torka helt.

10.7 Varje vecka

Rengör maskinen för att förhindra att den och provbitarna skadas av slipkorn eller metallpartiklar.



Obs
Använd inte starka eller slipande rengöringsmedel.

- Rengör alla åtkomliga ytor med en mjuk, fuktig torkduk och vanliga rengöringsmedel för hushållsbruk.
- För grovrengöring, använd Struers Cleaner.
- Rengör säkerhetskyddet med en mjuk fuktig trasa och vanligt antistatiskt fönsterputsmedel.



Obs
För att förhindra överskumning, se till att inga rester tvätt- eller rengöringsmedel spolats in i kylenhetens tank.

10.7.1 Rengör kapkammaren

- Ta bort fästbordning(ar).
- Förvara fästbordningen/-arna på en torr plats eller lägg dem på kapbordet efter rengöring.
- Rengör kapkammaren noggrant.
- Kontrollera avloppskorgen och magneten.



Obs
Ett igensatt avlopp kan resultera i översvämning och bristfällig kylning om vätskenivån i tanken blir för låg. Detta kan skada arbetsstycket eller kapskivan.

10.7.2 Kontrollera kylväsketanken



SE UPP
Läs säkerhetsdatabladet för kylväskans tillsatser före användning.



SE UPP
Undvik hudkontakt med kylväsketillsatsen.
Använd lämpliga skyddshandskar för att skydda fingrarna mot slipmedel och heta/vassa prover. Kylvätska kan innehålla spån (kap- och sliprester eller andra partiklar).



Tips
Vi rekommenderar att du byter kylvätska minst en gång i månaden för att förhindra tillväxt av mikroorganismer.

- Kontrollera kylvätskenivån efter 8 timmars körning eller minst en gång i veckan. Fyll på tanken om det behövs.
- Byt ut kylvätskan om den verkar vara förorenad (ansamling av kapspån).
- Tillsätt kylväsketillsats.

- Använd en refraktometer för att kontrollera koncentrationen av tillsatsen. Se bruksanvisningen på etiketten.

Munstycken för kylvätska

- Om kylvätskemunstyckena är blockerade, rensa med en tunn tråd (t.ex. ett gem).
Vid behov kan du ta bort skruven från spetsen på det högra munstycket för att underlätta rengöringen.

10.7.3 Rör för vattenfri kylvätska

Om du använder vattenfri kylvätska måste du byta ut slangen i kylvätskepumpen mot en specialslang för vattenfri kylvätska. Röret för vattenfri kylvätska är mer motståndskraftigt mot komponenterna i den vattenfria kylvätskan. Standardslangen håller bara i några timmar, eftersom den påverkas av den vattenfria kylvätskan.

För information om byte av pumpslang, se [Ändra slangarna ► 45](#).



Obs
Om du har monterat röret för vattenfri kylvätska, kontrollera det för slitage regelbundet.
Hur ofta rören behöver bytas varierar beroende på specifika förhållanden. Vi rekommenderar att du visuellt kontrollerar röret för slitage efter var 5:e timme driftimme.

10.8 Varje månad

10.8.1 Rengör kylvätsketanken

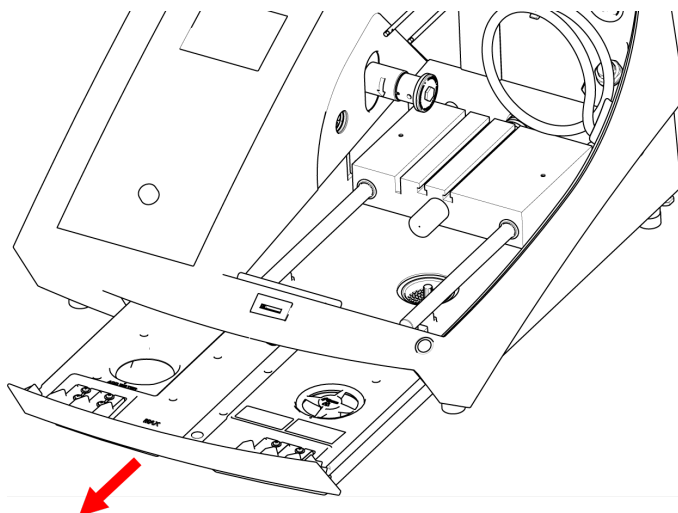
Byt ut kylvätskan i kylvätsketanken minst en gång i månaden.



SE UPP
Läs säkerhetsdatabladet för kylvätsketillsatsen före användning.



SE UPP
Undvik hudkontakt med kylvätsketillsatsen.
Använd lämpliga skyddshandskar för att skydda fingrarna mot slipmedel och heta/vassa prover. Kylvätska kan innehålla spån (kap-/slipningsavfall eller andra partiklar).

Procedur

1. Skjut försiktigt ut kylvätskebehållaren.
2. Ta bort skruvlocket.
3. Håll ut den använda kylvätskan i ett avlopp som är godkänt för avfallskemikalier.
4. Skölj tanken med rent vatten. Skaka tanken emellanåt för att frigöra skräp som har samlats på botten av tanken.
5. Upprepa sköljningen tills tanken är ren.
6. Sätt tillbaka skruvlocket.
7. För in tanken på sin plats.
8. Fyll tanken genom hålet i kammarens botten med en 4 % lösning av kylmedelstillsats: 190 ml kylvätsketillsats och 4,5 L vatten.



Tips
För vattenkänsliga material använd en vattenfri kylvätska.



Obs
Överfyll inte tanken.



Obs
Spola recirkulationskylsystemet med rent vatten om maskinen inte ska användas under en längre tid. På så sätt förhindrar man att intorkade rester av kapmaterial orsakar skador inuti pumpen.

10.9 Varje år

10.9.1 Vakten



VARNING

Använd INTE maskinen om säkerhetsanordningarna är defekta. Kontakta Struers Service.



VARNING

För att garantera avsedd säkerhet måste skyddet bytas ut vart femte år. En etikett på skyddet talar om när det är dags att byta den.

Struers
Safety glass
Sicherheitsglas
Verre sécurit



Obs

Byt skyddet direkt efter att det har blivit försvagat på grund av kollision med projektiler eller om det finns synliga tecken på försämring eller skada.



Obs

Utför inspektioner oftare om maskinen används under mer än ett 7-timmarsskift per dag.



Obs

Skärmen måste bytas ut för att fortsatt uppfylla säkerhetskraven i EN 16089.

Skyddet består av en metallram och ett kompositmaterial som skyddar operatören. Om skyddet skadas försvagas det och ger sämre skydd.

Procedur

1. Inspektera skyddet för tecken på slitage som bucklor och sprickor.
2. Om skyddet är skadat, byt ut det omedelbart.

10.9.2 Testa säkerhetsanordningarna

Säkerhetsutrustningen måste testas minst en gång om året.



VARNING

Använd INTE maskinen om säkerhetsanordningarna är defekta. Kontakta Struers Service.



Obs
Test ska alltid utföras av en behörig tekniker (elektromekanik, el, mekanik, pneumatik osv.)

Skyddet har ett system med säkerhetsbrytare som förhindrar att kapskivans motor startar när skyddet är öppet.

En låsmekanism förhindrar att operatören öppnar skyddet förrän motorn har slutat rotera.

Nödstopp



WARNING
Använd INTE maskinen om säkerhetsanordningarna är defekta.
Kontakta Struers Service.

Test 1

1. Starta kapning: Tryck på startknappen. Maskinen startar driften.
2. Tryck på nödstoppet.
3. Om driften inte stoppas trycker du på stoppknappen.
4. Kontakta Struers Service.

Test 2

1. Tryck på nödstoppet.
2. Tryck på startknappen.
3. Om maskinen startar, tryck på stoppknappen.
4. Kontakta Struers Service.

Skyddslåset



WARNING
Använd INTE maskinen om säkerhetsanordningarna är defekta.
Kontakta Struers Service.

Test 1

1. Öppna skyddet.
2. Försök att flytta kapbordet med positioneringsknapparna.
Om kapbordet kan flyttas, kontakta Struers Service.

Test 2

1. Starta kapning: Tryck på Start. Maskinen startar driften.
2. Försök att öppna skyddet – använd inte kraft.
3. Om skyddet öppnas, tryck på stopp.
4. Kontakta Struers Service.

Test 3

1. Öppna skyddet.
2. Tryck på startknappen.
3. Om maskinen startar, tryck på stoppknappen.
4. Kontakta Struers Service.

Test 4

1. Starta kapning: Tryck på startknappen. Maskinen startar driften.
2. Tryck på Stopp. Om det går att öppna skyddet medan kapskivan roterar ska du kontakta Struers serviceavdelning.

Dödmansgrepp**VARNING**

Använd INTE maskinen om säkerhetsanordningarna är defekta.
Kontakta Struers Service.

Test 1

1. Öppna skyddet.
2. Tryck på spola.
3. Om kylvätskan börjar rinna, tryck på spola eller stopp och kontakta Struers service.

10.10 Reservdelar

Tekniska frågor och reservdelar

Om du har tekniska frågor eller om du behöver beställa reservdelar ska du uppge serienummer och spänning/frekvens. Serienumret och spänningen finns angivna på maskinens typskylt.

För mer information, eller om du vill se tillgängliga reservdelar, ber vi dig kontakta Struers Service. Kontaktuppgifter finns på Struers.com.

Reservdelslista

Reservdelar	Elektrisk ref.	Katalog nr:
Säkerhetsrelä	KS1, KS2	2KS10006
Säkerhetssensor	SS1	2SS00130
Inverter	A2	2PU12076
Relä 24 V AC/DC	K3, K4	2KL23851
Nödstoppknapp	SB1	2SA10400
Nödstoppkontakt	SB1	2SB10071
Modulhållare	SB1	2SA41603

Reservdelar	Elektrisk ref.	Katalog nr:
Dödmansgrepp	S2	2SA00023
Skyddslås	YS1	2SS00025
Skydd	-	16170004

10.11 Service och reparation

Information om maskinens totala drifttid och servicetid visas på skärmen vid start.

Vi rekommenderar att regelbundna servicekontroller genomförs efter 1500 timmars användning.

När maskinen startas visar displayen information om total drifttid samt serviceinformation.

Efter 1400 timmars drifttid visar displayen ett meddelande som påminner användaren om att en servicekontroll ska schemaläggas.

Efter 1500 drifttimmar kommer meddelandet att visas på skärmen **Service period expired!** (Serviceintervall har utgått!).



Obs
Service får endast utföras av en behörig tekniker (elektromekanik, elektronik, mekanik, pneumatik osv.).
Kontakta Struers Service.

Servicekontroll

Vi erbjuder omfattande underhållsprogram för att passa kraven från våra kunder. Detta servicesortiment benämns ServiceGuard.

Underhållsprogrammet täcker in besiktning av utrustningen, byte av slitdelar, justeringar/kalibrering för optimal drift, samt ett slutligt funktionstest.

Menyn Maintenance (Underhåll)

Se [Menyn Maintenance \(Underhåll\)](#) ► 39.

Menyn Service (Service)

Se [Menyn Service \(Service\)](#) ► 40.

10.12 Avfallshantering



Utrustning märkt med en WEEE-symbol innehåller elektriska/elektroniska komponenter som inte får kasseras som allmänt avfall.

Kontakta lokala myndigheter för information om rätt metod vid avfallshantering i enlighet med nationell lagstiftning.

Följ lokala förordningar vid bortskaffande av förbrukningsartiklar och recirkulationsvätska.

**VARNING**

I händelse av eldsvåda ska strömmen brytas, personer i närheten varnas och brandkåren tillkallas. Använd pulversläckare. Använd inte vatten.

**Obs**

Recirkulationsvätskan kommer att innehålla tillsatser och kapspån.
Kasta inte recirkulationsvätskan i avloppet.
Följ gällande säkerhetsföreskrifter för hantering och bortskaffande av spån och tillsatser för recirkulationsvätskan.

Håll koll på vilka metaller du kapar och mängden spån som produceras.

Beroende på vilka metaller du kapar, är det möjligt att kombinationen av metallspån från metaller med stor skillnad i elektropositivitet kan resultera i exoterma reaktioner vid missgynnsamma förhållanden.

Exempel:

Följande är exempel på kombinationer som kan orsaka exotermiska reaktioner om det bildas stora spånmängder under kapning eller slipning i samma maskin vid missgynnsamma förhållanden:

- Aluminium och koppar.
- Zink och koppar.

11 Problemlösning

11.1 Problem med maskinen


Problem	Orsak	Åtgärd
Ingen eller otillräcklig kylvätska.	Nivån i kylvätsketanken är för låg.	Se till att det finns tillräckligt med vatten i kylvätsketanken.
	Kylvätskemunstyckena är blockerade.	Rengör munstyckena.
Vatten läcker ut.	Läckage i kylvätskeslangen.	Kontrollera kylvätskepumpens slang. Byt ut slangen vid behov.
	Vattenflöde i kylvätsketanken.	Avlägsna överskottsvattnet.
	Korgen för kapspån är blockerad.	Rengör korgen.
Arbetsstyckena är rostiga.	Det finns inte tillräckligt med tillsatsmedel i kylvätskan.	Kontrollera koncentrationen av tillsats i kylvätskan.

Problem	Orsak	Åtgärd
Kapkammaren är rostig.	Det finns inte tillräckligt med tillsatsmedel i kylvätskan.	Kontrollera koncentrationen av tillsats i kylvätskan.
	Skyddet lämnades stängt efter användning.	Lämna skyddet öppet för att låta kapkammaren torka.
Kapkammaren visar tecken på korrosion.	Arbetsstycket är tillverkat av koppar/kopparlegering.	Använd en kylvätsketillsats som är speciellt framtagen för koppar och kopparlegeringar.

11.2 Problem vid skärande bearbetning

Problem	Orsak	Åtgärd
Missfärgning eller bränning av arbetsstycket.	Hårdheten på kapskivan stämmer inte överens med arbetsstyckets hårdhet/mått.	Välj ett annat hjul eller minska rotationshastigheten.
	Otillräcklig kylning.	Kontrollera placeringen av kylvätskemunstyckena. Vid behov inspektera munstyckena.
		Se till att det finns tillräckligt med vatten i kylvätsketanken.
Oönskade grader.	Kapskivan är för hård.	Välj ett annat hjul eller minska rotationshastigheten.
	Matningshastigheten är för hög i slutet av körningen.	Minska matningshastigheten mot slutet av körningen.
	Felaktig fastspänning av arbetsstycket.	Stöd arbetsstycket och kläm fast det på båda sidor. Använd en preparathållare som är avsedd för fastspänning av små, långa arbetsstycken på båda sidor.
Klippkvaliteten varierar.	Otillräcklig kylning.	Kontrollera placeringen av kylvätskemunstyckena. Vid behov inspektera munstyckena.
		Se till att det finns tillräckligt med vatten i kylvätsketanken.
		Kontrollera koncentrationen av tillsats i kylvätskan.

Problem	Orsak	Åtgärd
Kapskivan går sönder.	Felaktig montering av kapskivan.	Se till att hålet/centrumhålet har rätt diameter. Muttern måste dras åt ordentligt.
	Felaktig fastspänning av arbetsstycket.	Stöd arbetsstycket och kläm fast det på båda sidor. Använd en preparathållare som är avsedd för fastspänning av små, långa arbetsstycken på båda sidor.
	Kapskivan är för hård.	Välj ett annat hjul eller minska rotationshastigheten.
	Matningshastigheten är för högt inställd.	Minska matningshastigheten.
	Kraftnivån är inställd för högt.	Minska kraftnivån.
	Kapskivan böjs vid kontakt med arbetsstycket.	Gör ett första snitt vid en lägre matningshastighet.
Kapskivan slits för snabbt.	Matningshastigheten är för hög.	Minska matningshastigheten.
	Rotationshastigheten är för låg.	Öka rotationshastigheten.
	Otillräcklig kylvätska.	Se till att det finns tillräckligt med vatten i kylvätsketanken. Kontrollera placeringen av kylvätskemunstyckena. Vid behov inspektera munstyckena.
Kapskivan kapar inte igenom arbetsstycket.	Rotationshastigheten är för låg.	Öka rotationshastigheten.
	Felaktigt val av kapskivan.	Välj en annan kapskiva.
	Kapskivan är sliten.	Byt ut kapskivan.

Problem	Orsak	Åtgärd
Arbetsstycket går sönder när det är fastspänt.	Kapskivan fastnar i arbetsstycket under kapning.	Spänn fast arbetsstycket på båda sidor av kapskivan så att snittet förblir öppet. Använd en preparathållare som är avsedd för fastspänning av små, långa arbetsstycken på båda sidor.
	Arbetsstycket är skört.	Placera arbetsstycket mellan två plast-/gummiplattor eller montera arbetsstycket i harts.
<div style="border: 2px solid blue; border-radius: 10px; padding: 10px; display: inline-block;">  <p>Obs Kapa alltid sköra arbetsstycke mycket försiktigt.</p> </div>		
Provbiten är korroderad.	Provbiten har varit för länge i kapkammaren.	Ta bort provbiten direkt efter kapning. Lämna kapkammaren öppen när du lämnar maskinen.
	Otillräcklig tillsats för kylvätska.	Kontrollera koncentrationen av tillsats i kylvätskan.

11.3 Felmeddelanden

Nr	Meddelanden	Orsak	Åtgärd
8	<p>Selected cut length exceeds available cutting capacity.</p> <p>OK: Automatic cut length will be set.</p> <p>Cancel: Go back to edit method.</p> <p>Vald klipplängd överskrider tillgänglig klippkapacitet.</p> <p>OK: Automatisk kaplängd kommer att ställas in.</p> <p>Annullera: Gå tillbaka till redigeringsmetoden.</p>	<p>Kapkapaciteten för den inställda längden är otillräcklig.</p>	<p>Välj OK (OK) för att ställa in kaplängd automatiskt eller Cancel (Avbryt) för att redigera metoden.</p>
106	<p>Machine failed during Power-On Self Testing. Please try to restart the machine. If problem persists, please contact Struers technical support.</p> <p>Ett fel uppstod under maskinens självttest vid start. Försök att starta om maskinen. Om problemet kvarstår ber vi dig kontakta Struers tekniska support.</p>	<p>Ett kritiskt fel upptäckts under självttestning vid start.</p> <p>Maskinen startar inte.</p>	<p>Starta om maskinen.</p> <p>Kontakta Struers Service om felet kvarstår.</p>

Nr	Meddelanden	Orsak	Åtgärd
110	<p>Machine found a problem during Power On Self Testing.</p> <p>Machine can continue. However, it is strongly recommended to contact Struers technical support. Some features may not be available.</p> <p>Maskinen hittade ett problem under självtestning av påslagning.</p> <p>Maskinen kan fortsätta. Det rekommenderas dock starkt att kontakta Struers tekniska support. Vissa funktioner kanske inte är tillgängliga.</p>	Ett kritiskt fel upptäcks under självtestning vid start.	<p>Starta om maskinen.</p> <p>Kontakta Struers Service om felet kvarstår.</p>
113	<p>Water pump blocked!</p> <p>Vattenpumpen blockerad!</p>		<p>Kontrollera kylvätskenivån. Om nivån är låg, fyll på kylväsketanken.</p> <p>Byt ut kylvätskan om den ser smutsig ut (ansamling av kapavfall).</p> <p>Kontakta Struers Service om felet kvarstår.</p>
114	<p>Machine searching for reference positions.</p> <p>Please wait...</p> <p>Don't switch machine off!</p> <p>Maskinsökning efter referenspositioner.</p> <p>Vänta...</p> <p>Stäng inte av maskinen!</p>	Nollågen kalibreras efter var 5:e uppstart, eller om referenspositionen har tappats eller om nödstoppet har aktiverats under uppstart.	Vänta tills processen är klar.

Nr	Meddelanden	Orsak	Åtgärd
117	Water pump blocked! Process halted! Clean cooling system before continuing. Vattenpumpen blockerad! Processen stoppad! Rengör kylsystemet innan du fortsätter.		Kontrollera kylvätskenivån. Om nivån är låg, fyll på kylvätsketanken. Byt ut kylvätskan om den ser smutsig ut (ansamling av kapavfall). Kontakta Struers Service om felet kvarstår.
119	Main motor overload detected! Reduce feed speed before continuing. Överbelastning av huvudmotorn upptäckt! Minska matningshastigheten innan du fortsätter.	Kapskivan kan fastna i arbetsstycket. OptiFeed-funktionen kan inte minska huvudmotorbelastningen till en acceptabel nivå.	Flytta kapbordet bakåt för att frigöra kapskivan. Minska matningshastigheten och fortsätt kapa. Minska matningshastigheten manuellt och fortsätt kapa.
125	Main motor overheated! Cutting process halted! Please wait until motor temperature decreases before continuing cutting. Huvudmotor överhettad! Kapprocessen stoppad! Vänta tills motortemperaturen sjunker innan du fortsätter att kapa.	Temperaturen på huvudmotorn har överskridit 150°C i mer än 5 sekunder.	Vänta tills motorn har svalnat.
126	Main motor cannot start. Process halted! Please try to restart the machine if problem occurs after next start. Huvudmotorn kan inte starta. Processen stoppad! Försök att starta om maskinen om problemet uppstår efter nästa start.		Stäng av maskinen och slå sedan på den. Kontakta Struers Service om felet kvarstår.

Nr	Meddelanden	Orsak	Åtgärd
127	<p>Main motor rotation lost. Process halted! Try to restart cutting process. Alarm register: xxxx Error register: xxxx Huvudmotorns rotation är förlorad. Processen stoppad! Försök att starta om kapningen. Larmregister: xxxx Felregister: xxxx</p>	<p>Kapningen har avbrutits.</p>	<p>Anteckna värdena för larmregistret och felregistret. Starta om kapningen. Kontakta Struers Service om felet kvarstår. Ange värdena för larmregistret och felregistret.</p>
128	<p>Open safety lock detected. Process halted! Restart the process - do not open guard during operation! Öppet säkerhetslås upptäckt. Processen stoppad! Starta om processen – öppna inte skyddet under drift!</p>	<p>Sensorer registrerar att skyddslåset är öppet under kapning.</p>	<p>Se till att skyddet är stängt och att skyddslåset är inkopplat. Kontakta Struers Service om felet kvarstår.</p>

Nr	Meddelanden	Orsak	Åtgärd
129	<p>Searching of reference positions aborted by user. Machine cannot continue without reference positions found.</p> <p>Please restart the machine and wait until reference positions are scanned.</p> <p>Sökning av referenspositioner avbruten av användaren. Maskinen kan inte fortsätta utan att referenspositioner hittats.</p> <p>Starta om maskinen och vänta tills referenspositionerna har skannats.</p>	Nödstoppet har aktiverats medan maskinen sökte efter nollägen.	<p>Starta om maskinen.</p> <p>Vänta tills sökningen efter nollpositioner är klar.</p>
130	<p>Motor drive overloaded! Process halted!</p> <p>Please decrease RPM and/or feed speed before continuing cutting.</p> <p>Motordrift överbelastad! Processen stoppad!</p> <p>Minska RPM och/eller matningshastigheten innan du fortsätter att kapa.</p>	Belastningen på motorn har orsakat en överbelastning.	Minska RPM och/eller matningshastigheten innan du fortsätter kapningen.
Nr	Felmeddelande	Orsak	Åtgärd
001	<p>SMM not present! SMM inte närvarande!</p>	Struers Minnesmodulen är inte korrekt ansluten till maskinen.	<p>Starta om maskinen.</p> <p>Kontakta Struers Service om felet kvarstår.</p>
002	<p>Inverter communication failed! Inverterkommunikation misslyckades!</p>	Maskinen kan inte kommunicera med frekvensomriktaren.	<p>Starta om maskinen.</p> <p>Kontakta Struers Service om felet kvarstår.</p>

Nr	Felmeddelande	Orsak	Åtgärd
004	Mains voltage too low! Huvudspänningen är för låg!	Den elektriska huvudspänningen är lägre än 220 V.	Kontrollera att huvudmatningsspänningen motsvarar märkspänningen på typskylten på maskinen. Starta om maskinen. Kontakta Struers Service om felet kvarstår.
005	Problem with 24V supply voltage Problem med 24V matningsspänning	DC-matningsspänningen är lägre än 18 V.	Starta om maskinen. Kontakta Struers Service om felet kvarstår.
006	5V supplying out of range 5V matning utanför räckvidd	5 V strömförsörjningen på kretskortet är lägre än 4 V.	Starta om maskinen. Kontakta Struers Service om felet kvarstår.
007	SMM read-write test failed SMM läs-skriv-test misslyckades	Kommunikation med Struersminnesmodulen misslyckades.	Starta om maskinen. Kontakta Struers Service om felet kvarstår.
008	Y-table motor not connected Y-bordsmotor inte ansluten	Kommunikation med Y-bordets stegmotorenhet misslyckades.	Starta om maskinen. Kontakta Struers Service om felet kvarstår.
Nr	Varningsmeddelanden	Orsak	Åtgärd
001	Mains voltage too low Huvudspänningen är för låg	Den elektriska huvudspänningen är lägre än 180 V.	Kontrollera att huvudmatningsspänningen motsvarar märkspänningen på typskylten på baksidan av maskinen. Starta om maskinen. Kontakta Struers Service om felet kvarstår.

12 Tekniska uppgifter

12.1 Tekniska data

Kapacitet	Höjd x Längd	42x170 mm (1,7" x 6,7")
	Diameter	42 mm (1,7")
	Kapningslängd	0-200 mm (0-7,9") i steg om 0,1 mm
Kapskiva	Diameter	75-203 mm (3"-8") För kapskivor < 150 mm (6") ska ämnet lyftas från kapbordet
	Axeldiameter	12,7 mm (0,5") och 22 mm (0,86")
Motor för kapskivan	Rotationsvarvtal	1 000 - 3 000 rpm i steg på 100 rpm
	Höjdjustering av kapskivan	–
Kapbord	Bredd	253 mm (10")
	Djup	180 mm (7,1")
	T-fack	T-fack bordsenhet, 8,0 mm
	Matningshastighet	0,005-3,0 mm/s (0,3-7"/min.) i steg om 0,005 mm
Laser		EJ RELEVANT
Programvara och elektronik	Reglage	Touchpanel, joystick, och vrid/tryck-reglage
	Display	LCD, TFT-färgskärm 5,7", 320 x 240 punkter med LED-bakgrundsbelysning
Säkerhetsstandarder		CE-märkt i enlighet med EU-direktiven
REACH		Närmare information om REACH får du av din lokala Struer representant.

Driftmiljö	Omgivningstemperatur	5-40°C/41-104°F
	Luftfuktighet	< 85 % RH ej kondenserande
Strömförsörjning	Spänning/frekvens	200-240 V (50-60 Hz)
	El-anslutning	1-fas (N+L1+PE) eller 2-fas (L1+L2+PE) Einstallationen ska uppfylla "Installationskategori II".
	Power S1	0,75 kW
	Power S3	1,0 kW
	Effekt, tomgång	13 W
	Ström, max.	11,7 A
	Kylsystem	
Skyddskoppling, kategorier/Prestandanivå	Skyddsbrytarsystem	PL e, Kategori 3 Stoppkategori 0
	Skyddslås	PL b, kategori 3 Stoppkategori 0
	Dödmansgrepp	PL d, kategori 1 Stoppkategori 0
	Nödstopp	PL c, kategori 1 Stoppkategori 0
	Oavsiktlig start av vätskesystem	PL b, kategori 3
	Övervakning av axelhastighet – Y-bordsrörelse	PL d, kategori 3 Stoppkategori 0
	Övervakning av kapskiva och hastighetsgräns	PL d, kategori 3
	Övervakning av axelhastighet, vertikal axelrörelse	Används ej
Utsug	Rekommenderad kapacitet	50 m ³ /h / 1750 ft ³ /h vid 0 mm vattenpelare

Avancerade funktioner	X-bord, automatisk	Nej
	X-stativ, manuell	Nej
	Roterande stativ	Nej
Bullernivå	A-viktad ljudtrycksnivå vid arbetsstationerna	LpA = 66 dB(A) (uppmätt värde) Osäkerhet K = 4 dB Mätningar utförda i enlighet med EN ISO 11202
Vibrationsnivå	Deklarerad vibrationsemission	Används ej
Mått och vikt	Bredd	64 cm (25,4")
	Djup (med kontakt)	78 cm (27,6")
	Höjd (skydd stängt)	44 cm (17,3")
	Höjd (skydd öppet)	105,5 cm (41,5")
	Vikt	67 kg (148 lbs)

12.2 Skyddskoppling, kategorier/Prestandanivå

Skyddskoppling, kategorier/Prestandanivå	
Skyddsbrytarsystem	SS-EN 60204-1, Stoppkategori 0 SS-EN ISO 13849-1, Kategori 3 Prestandanivå (PL) e
Skyddslås	SS-EN 60204-1, Stoppkategori 0 SS-EN ISO 13849-1, Kategori 3 Prestandanivå (PL) b
Dödmansgrepp	SS-EN 60204-1, Stoppkategori 0 SS-EN ISO 13849-1, Kategori 3 Prestandanivå (PL) d
Nödstopp	SS-EN 60204-1, Stoppkategori 0 SS-EN ISO 13849-1, Kategori 1 Prestandanivå (PL) c
Oavsiktlig start av vätskesystem	SS-EN ISO 13849-1, Kategori 3 Prestandanivå (PL) b
Övervakning av axelhastighet - Y-bordets rörelse	SS-EN 60204-1, Stoppkategori 0 SS-EN ISO 13849-1, Kategori 3 Prestandanivå (PL) d

Skyddskoppling, kategorier/Prestandanivå

Övervakning av kapskiva och hastighetsgräns SS-EN ISO 13849-1, Kategori3
 Prestandanivå (PL) d

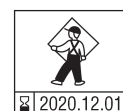
12.3 Tekniska uppgifter - enheter i utrustningen

Tekniska data för enskilda enheter i utrustningen finns i bruksanvisningen för den specifika utrustningen.

12.4 Säkerhetsrelaterade delar i styrsystemet (SRP/CS)**VARNING**

För att garantera avsedd säkerhet måste skyddet bytas ut vart femte år. En etikett på skyddet talar om när det är dags att byta den.

Struers
 Safety glass
 Sicherheitsglas
 Verre sécurité

**VARNING**

Säkerhetskritiska komponenter måste bytas ut efter maximalt 20 år. Kontakta Struers Service.



Obs
 SRP/CS (Safety Related Parts of a Control System) är detaljer som påverkar maskinens säkra användning.



Obs
 Byte av säkerhetskritiska komponenter får endast utföras av Struers tekniker eller en behörig tekniker (elektromekanik, elektronik, mekanik, pneumatik osv.). Säkerhetskritiska komponenter får endast bytas ut mot komponenter med minst samma säkerhetsnivå. Kontakta Struers Service.

Säkerhetsrelaterad komponent	Tillverkare/Tillverkarens beskrivning	Leverantörens katalognr.
Säkerhetsrelä	Omron	G9SB
Säkerhetssensor	Schmersal	BNS 120-02Z
Inverter	ATV	ATV320U15M2C
Relä 24 V AC/DC	Finder	38.51.0.024.0060
Nödstoppknapp	Schlegel Svamphuvud med spärr	ES Ø22 typ RV
Nödstoppkontakt	Schlegel Modulkontakt, momentan	1 NC typ MTO

Säkerhetsrelaterad komponent	Tillverkare/Tillverkarens beskrivning	Leverantörens katalognr.
Modulhållare	Schlegel Modulhållare, 3 elem. MHR-3	MHR-3
Dödmansgrepp	Schurter Linjebrytare i metall	1241.6931.1120000
Skyddslås	Schmersal	AZM170SK-11/02ZRK-2197 24VAC/DC
Skydd	Struers	16850044

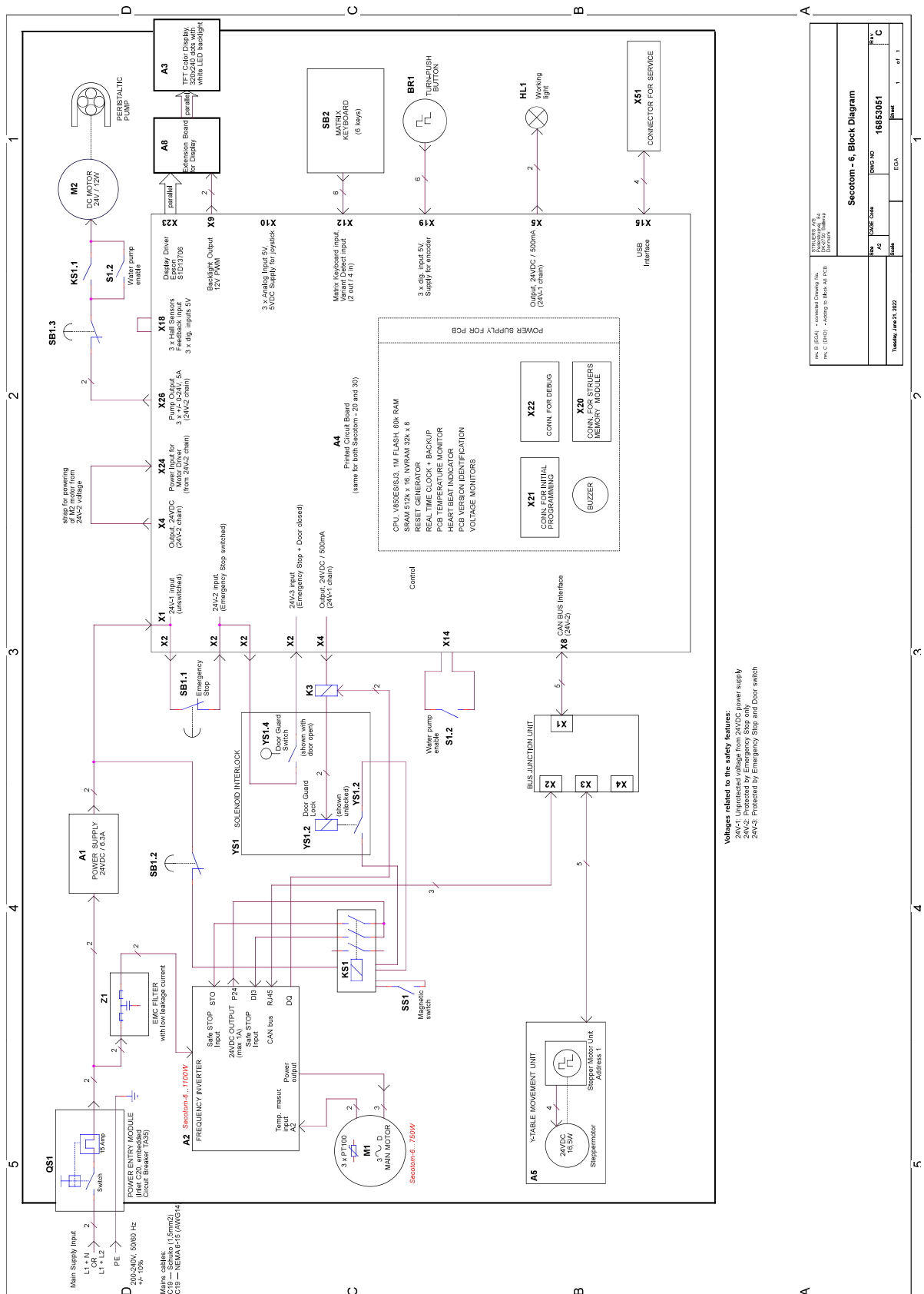
12.5 Diagram



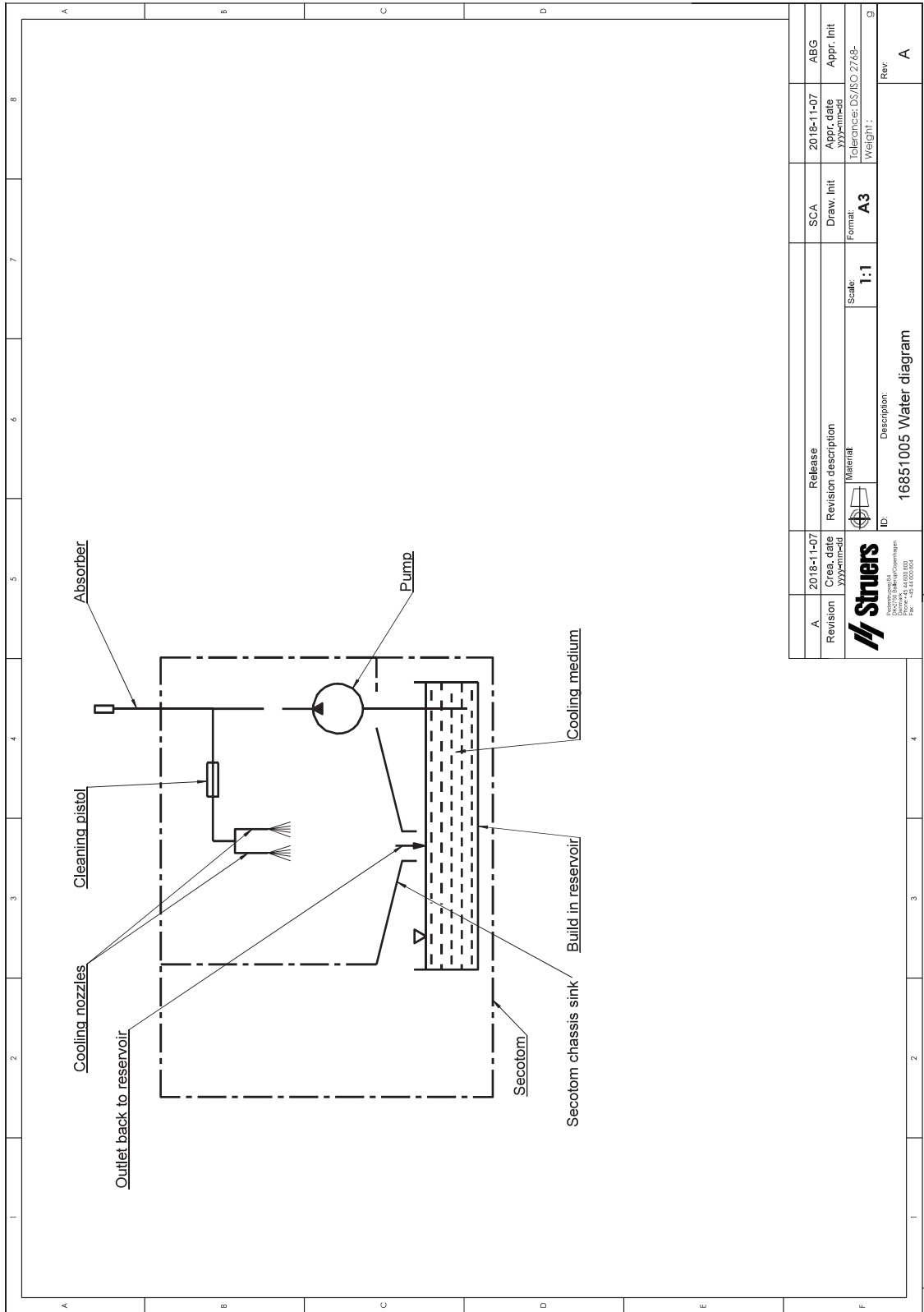
Obs
Om du vill visa specifik information i detalj, se onlineversionen den här bruksanvisningen.

Titel Secotom-6	Nr
Blockschema	168553051 ▶ 71
Vattenschema	16851005 ▶ 72
Kopplingsschema	Se diagramnummer på utrustningens typskylt och kontakta Struers Service via Struers.com .

168553051



16851005



A	2018-11-07	2018-11-07	SCA	ABG
Revision	Creation date	Release date	Draw. Init	Appr. Init
		Release description Revision description Material		
ID: 16851005		Scale: 1:1	Format: A3	Tolerance: DS/ISO 2768-
Description: 16851005 Water diagram		Weight:		
		Rev: A		

12.6 Juridisk information och föreskrifter

FCC-information

Denna utrustning har testats och befunnits uppfylla gränsvärdena för en digital enhet i klass B i enlighet med avsnitt 15 i FCC-bestämmelserna. Dessa gränsvärden är avsedda att ge rimligt skydd mot skadliga störningar i bostadsmiljö. Denna utrustning alstrar, använder och kan utstråla radiofrekvensenergi och om den inte installeras och används i enlighet med anvisningarna kan den orsaka skadliga störningar på radiokommunikation. Det finns dock ingen garanti för att störningar inte kommer att uppstå i en viss installation. Om utrustningen orsakar skadliga störningar på radio- eller TV-mottagning, vilket kan avgöras genom att utrustningen slås av och på, uppmanas användaren att försöka korrigera störningen genom en eller flera av följande åtgärder:

- Rikta om eller flytta mottagarantennen.
- Öka avståndet mellan utrustningen och mottagaren.
- Anslut utrustningen till ett uttag på en annan krets än den där mottagaren är ansluten.

SS-EN ISO 13849-1:2015

Alla SRP/CS-enheter har en begränsad livslängd på 20 år. När denna period har löpt ut måste alla komponenter bytas ut.

13 Tillverkare

Struers ApS
Pederstrupvej 84
DK-2750 Ballerup, Danmark
Telefon: +45 44 600 800
Fax: +45 44 600 801
www.struers.com

Tillverkarens ansvar

Följande restriktioner ska observeras, eftersom överträdelse av dessa restriktioner kan avsäga från allt Struers ansvar.

Tillverkaren accepterar inget ansvar för fel i text och/eller illustrationer i den här bruksanvisningen. Informationen i den här bruksanvisningen kan ändras utan föregående meddelande. Bruksanvisningen kan hänvisa till tillbehör eller delar som inte ingår i den aktuella versionen av utrustningen.

Tillverkaren anses endast ansvarig för utrustningens säkerhet, tillförlitlighet och egenskaper om utrustningen används samt genomgår service och underhåll enligt anvisningarna för användning.

Försäkran om överensstämmelse

Tillverkare	Struers ApS • Pederstrupvej 84 • DK-2750 Ballerup • Danmark
Namn	Secotom-6
Modell	Ej tillämpligt
Funktion	Kapmaskin
Typ	685
Kat. nr	06856127, 06856227, 06856327, 05996911, 05996912, 05996913, 05996914
Serienummer	



Modul H, enligt global modell



Vi försäkrar att den angivna produkten överensstämmer med följande lagar, direktiv och standarder:

2006/42/EG	SS-EN ISO 12100:2010, SS-EN ISO 13849-1:2015, SS-EN ISO 13849-2:2012, SS-EN ISO 13850:2015, EN ISO 13857:2019, SS-EN ISO 16089:2015, EN ISO 60204:2018, SS-EN 60204-1-2018/Corr.:2020
2011/65/EU	SS-EN 63000:2018
2014/30/EU	SS-EN 61000-3-2:2014, SS-EN 61000-3-3:2013, SS-EN 61000-6-2:2005, SS-EN 61000-6-2:2005/Korr.:2005, SS-EN 61000-6-3:2007, SS-EN 61000-6-3-A1:2011, SS-EN 61000-6-3-A1-AC:2012
Ytterligare standarder	NFPA 79, FCC 47 CFR Part 15 del B

Auktoriserad att sammanställa den tekniska dokumentationen/
Auktoriserad undertecknare

Datum: [Release date]

en For translations see
bg За преводи вижте
cs Překlady viz
da Se oversættelser på
de Übersetzungen finden Sie unter
el Για μεταφράσεις, ανατρέξτε στη διεύθυνση
es Para ver las traducciones consulte
et Tõlked leiate aadressilt
fi Katso käännökset osoitteesta
fr Pour les traductions, voir
hr Za prijevode idite na
hu A fordítások itt érhetőek el
it Per le traduzioni consultare
ja 翻訳については、
lt Vertimai patalpinti
lv Tulkojumus skatīt
nl Voor vertalingen zie
no For oversettelser se
pl Aby znaleźć tłumaczenia, sprawdź
pt Consulte as traduções disponíveis em
ro Pentru traduceri, consultați
se För översättningar besök
sk Preklady sú dostupné na stránke
sl Za prevode si oglejte
tr Çeviriler için bkz
zh 翻译见

www.struers.com/Library